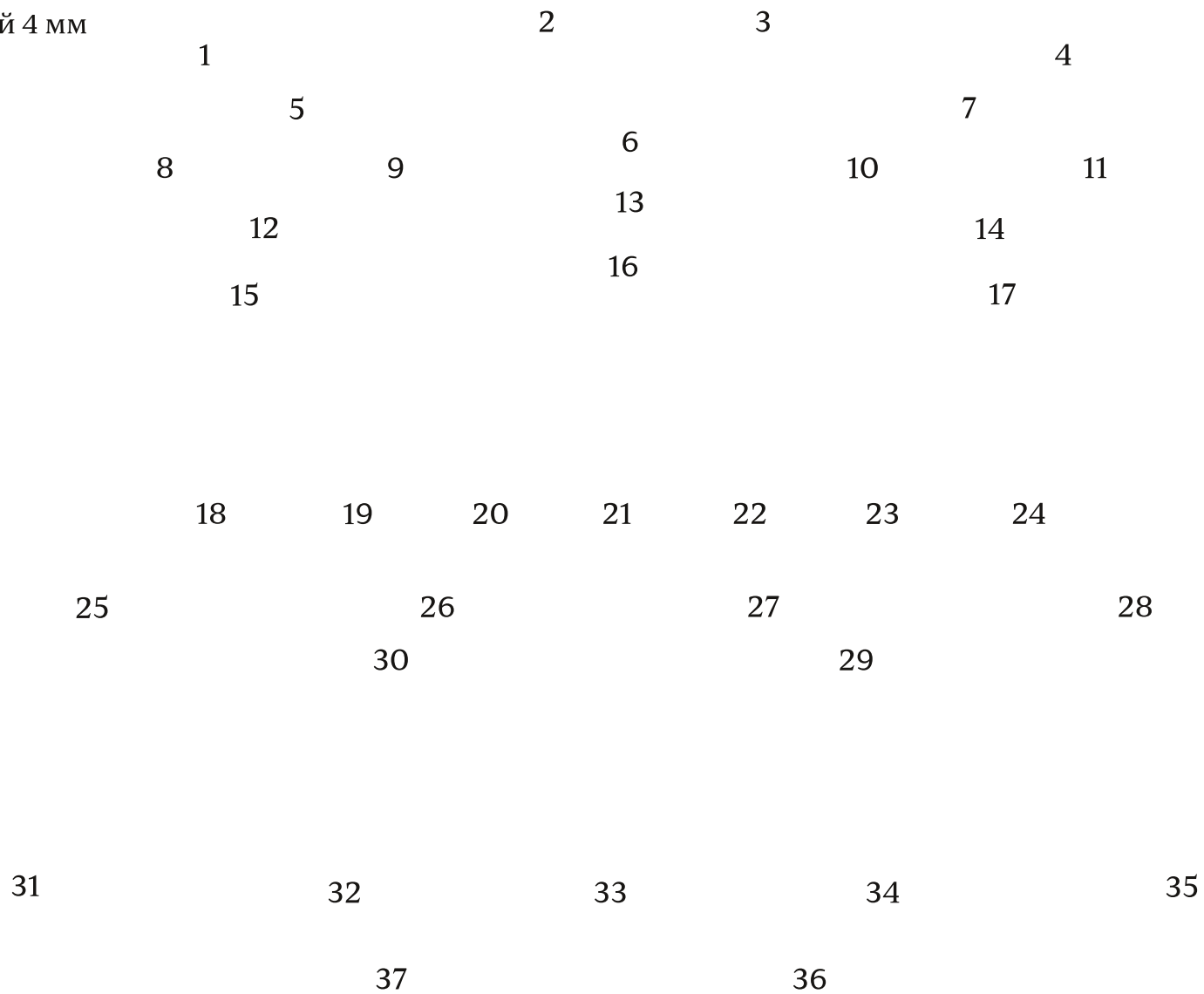


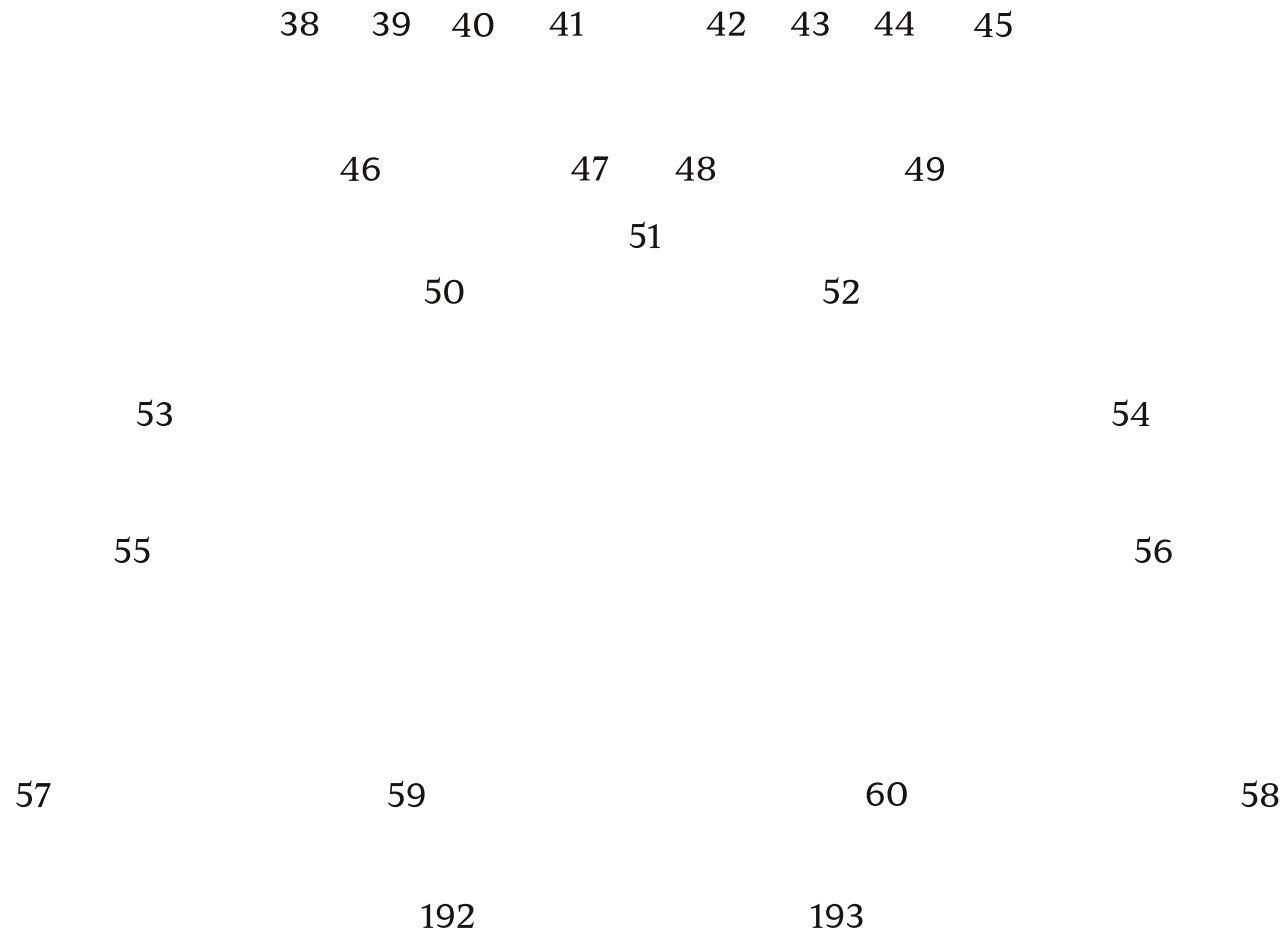
Инструкция по сборке каркаса дивана Bull



Комплект поставки:
49 деталей толщиной 12 мм
13 деталей толщиной 4 мм

евровинт 7x40(x106)

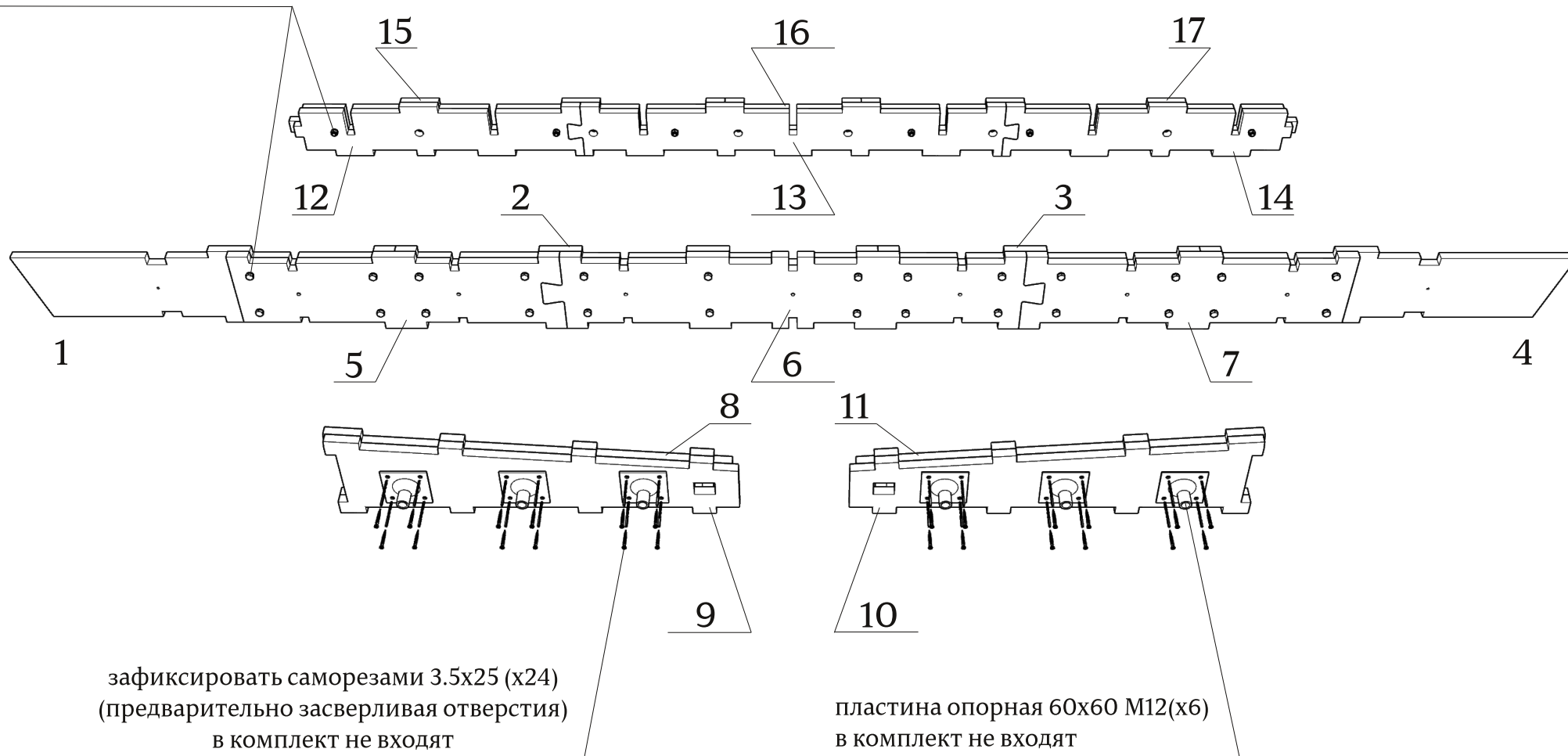




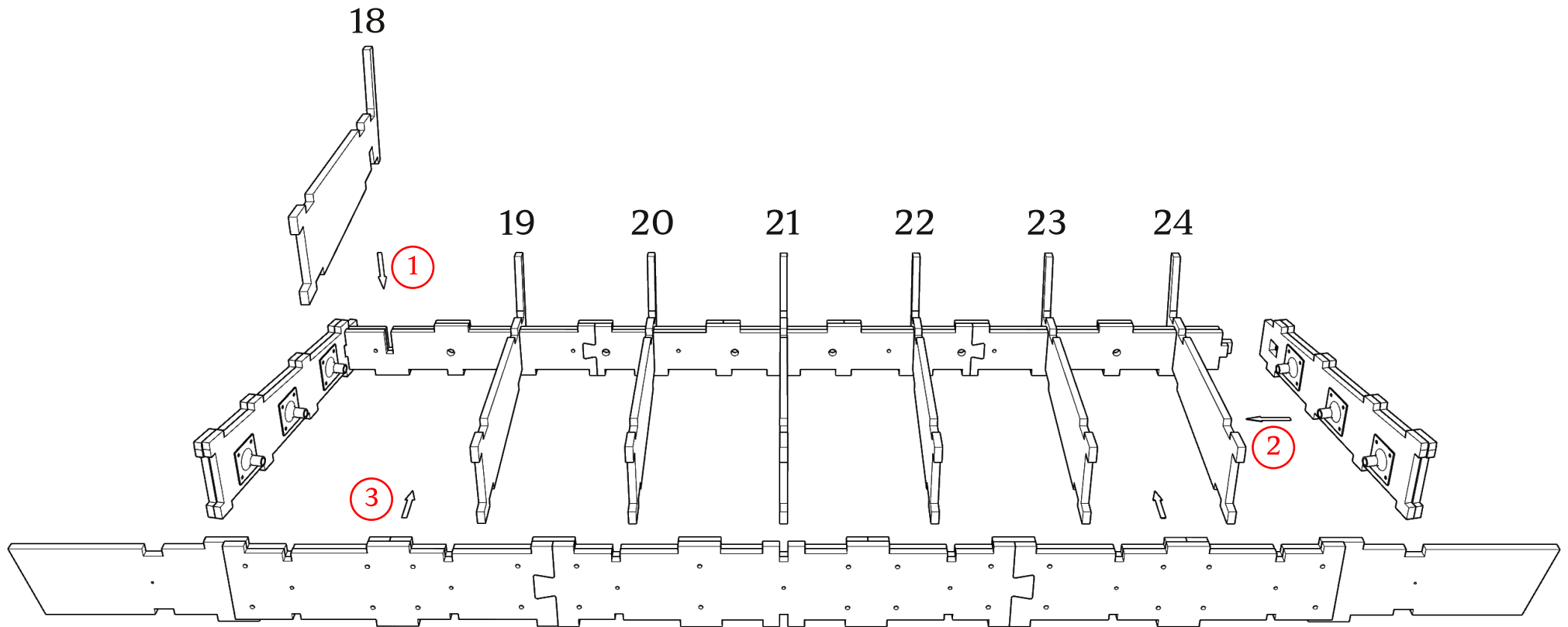
- При засверливании деталей обращайте внимание на направление оси сверления- держитесь в габаритах детали!
- Рекомендуем склеивать сопрягаемые детали.
- При монтаже деталей толщиной 4 мм, настоятельно рекомендуется помещать их в ванну с горячей водой на 10-20 минут(для облегчения изгиба)

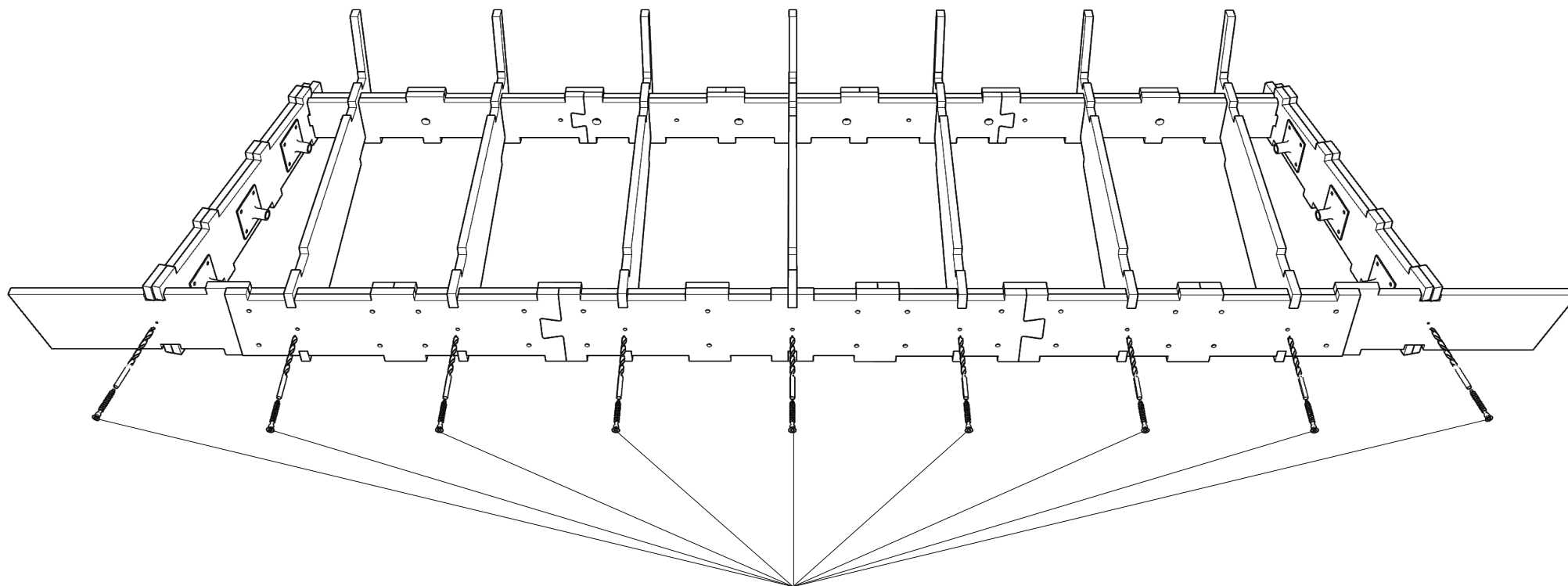
Детали: 1-17

болт М6х35 (х32)/гайка М6
в комплект не входят



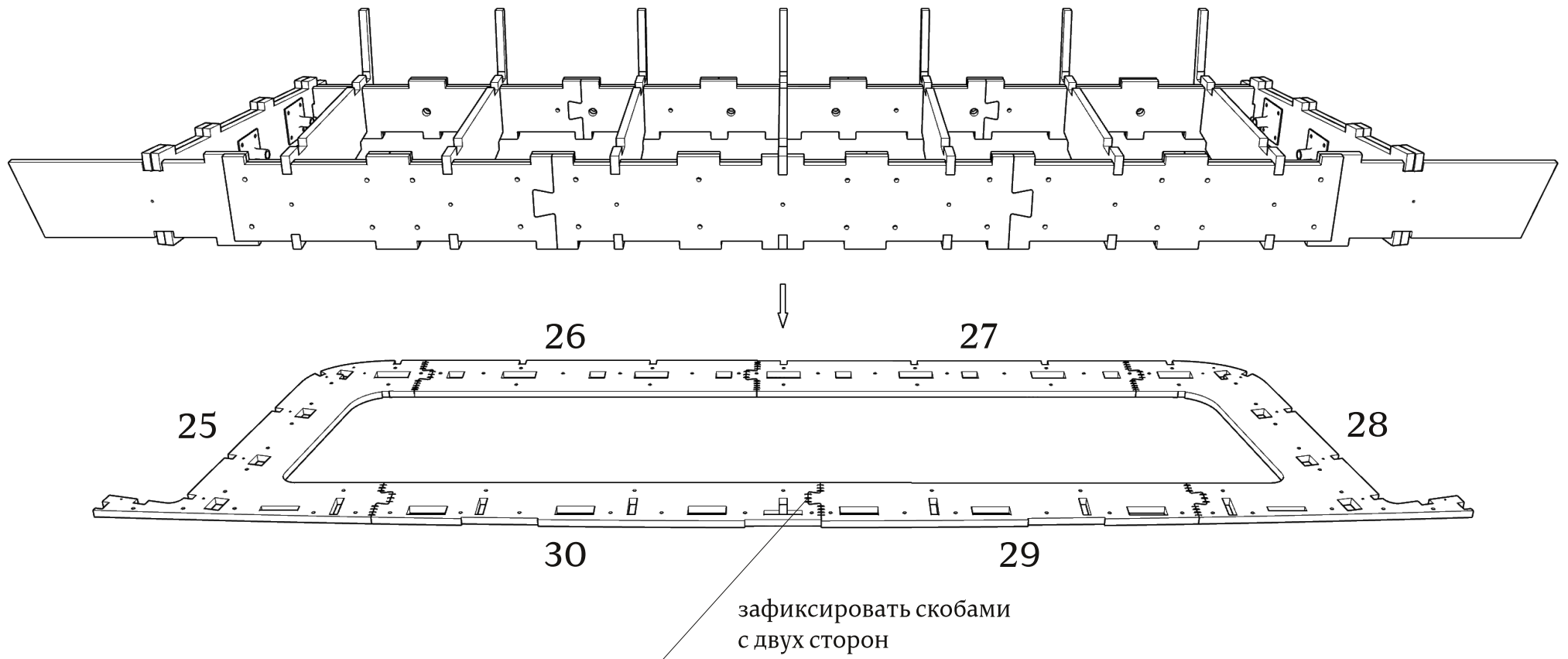
Детали: 18-24



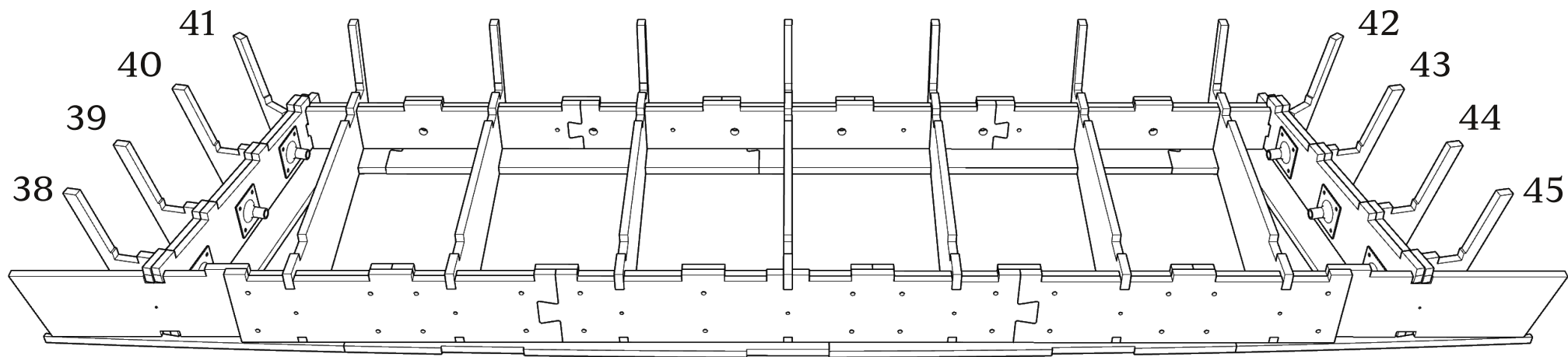


сверление глубиной 45 мм. D5
евровинт 7x40(x9)

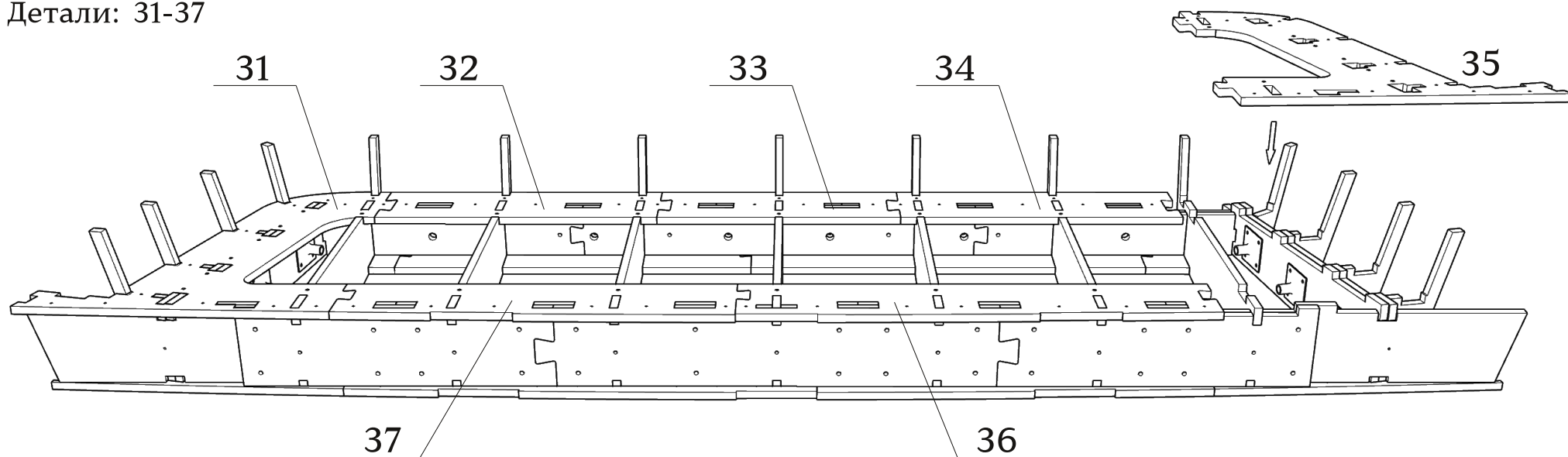
Детали: 25-30



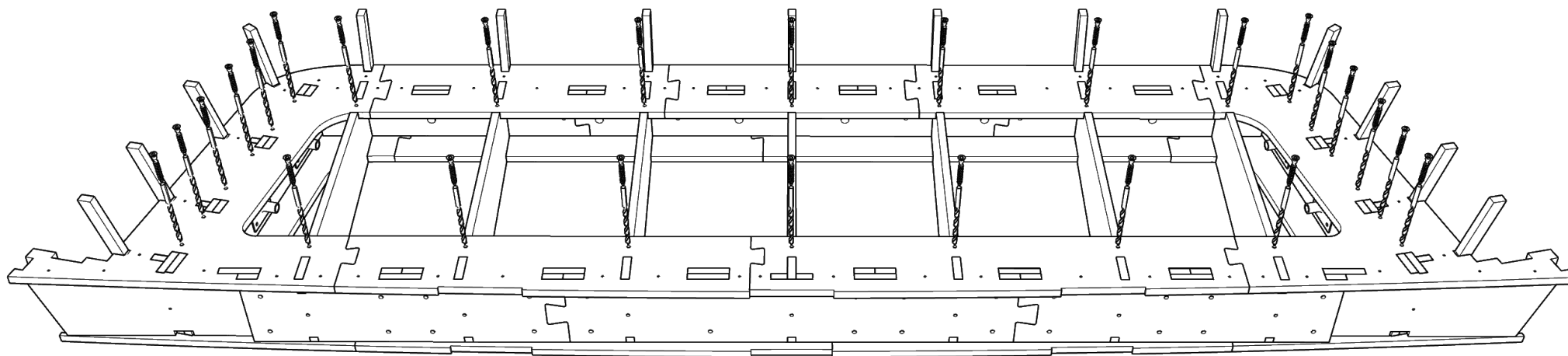
Детали: 38-45



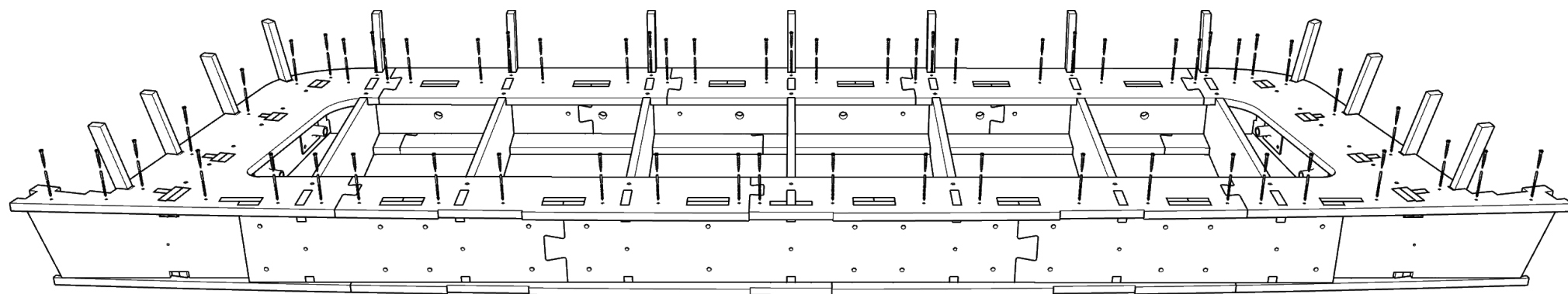
Детали: 31-37



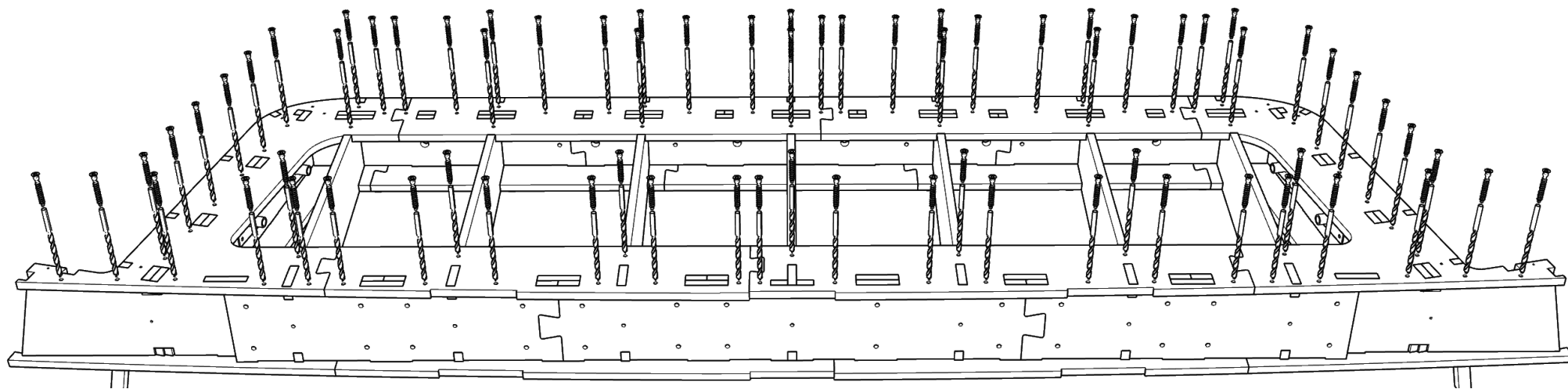
сверление глубиной 45 мм. D5
евровинт 7x40(x26)



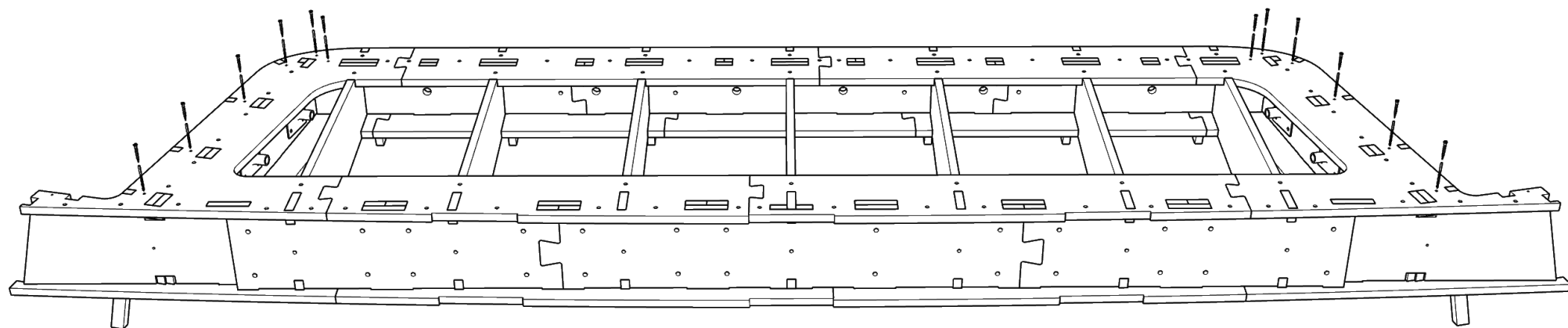
зафиксировать саморезами 3.5x32 (x58)
(предварительно засверливая отверстия)
в комплект не входят



сверление глубиной 45 мм. D5
евровинт 7x40(x71)

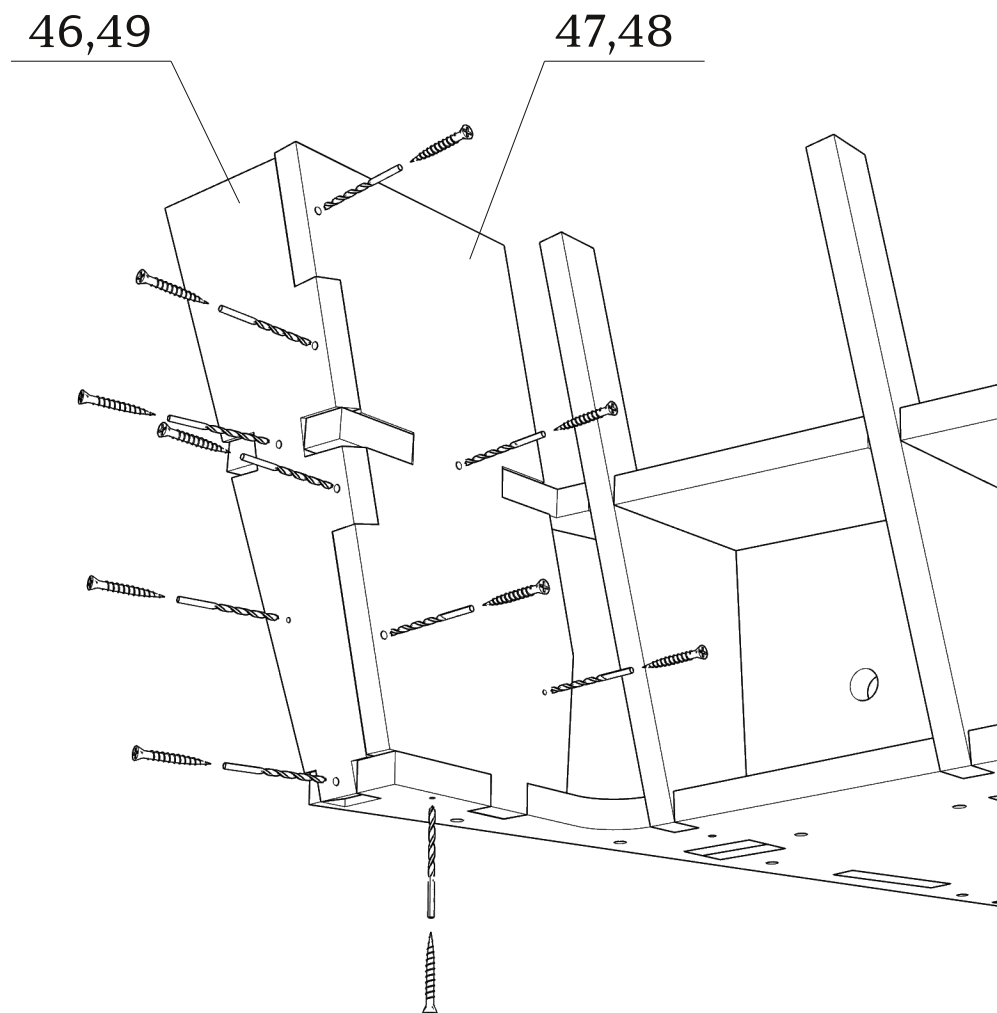


зафиксировать саморезами 3.5x32 (x12)
(предварительно засверливая отверстия)
в комплект не входят



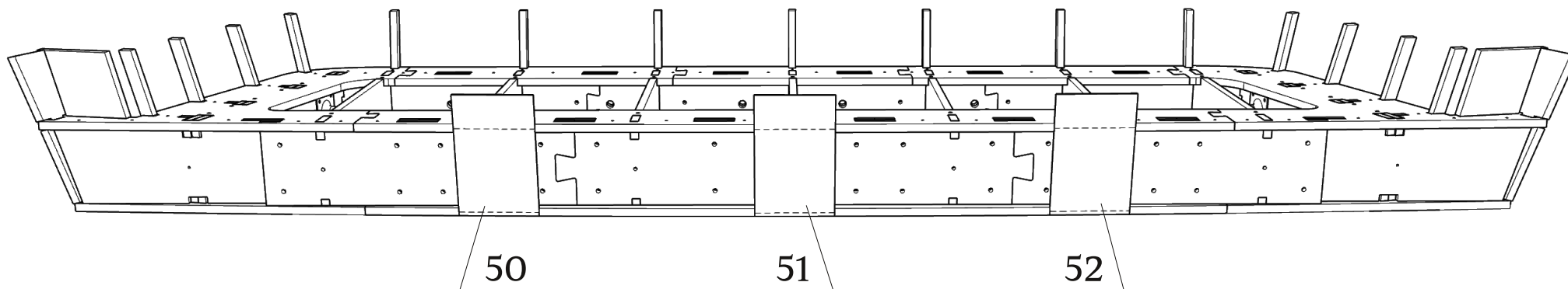
Детали: 46-49

зафиксировать саморезами 3.5x32 (x20)
(предварительно засверливая отверстия)
в комплект не входят



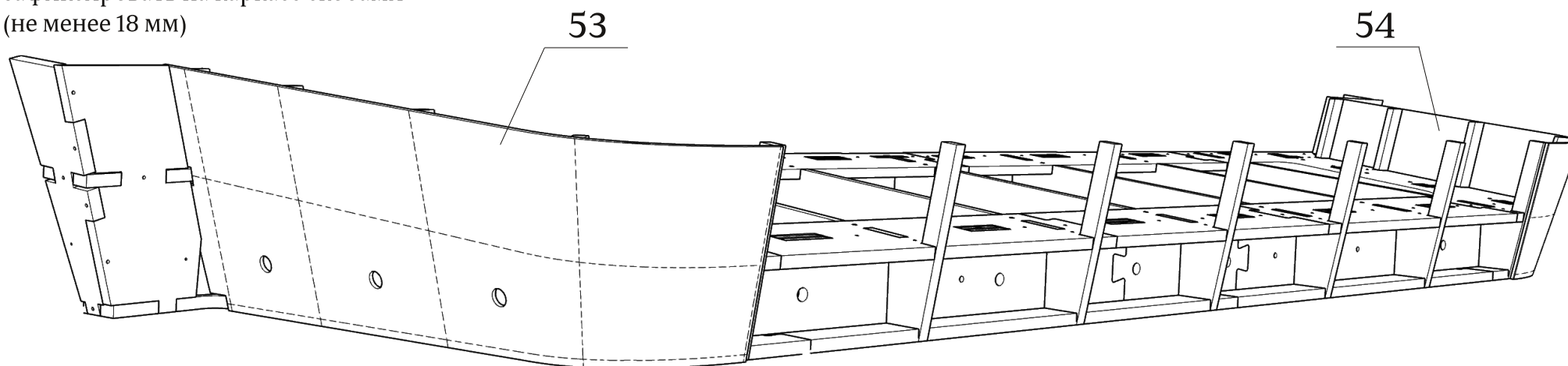
Детали: 50,51,52

зафиксировать на каркасе скобами
(не менее 18 мм)



Детали: 53,54

зафиксировать на каркасе скобами
(не менее 18 мм)

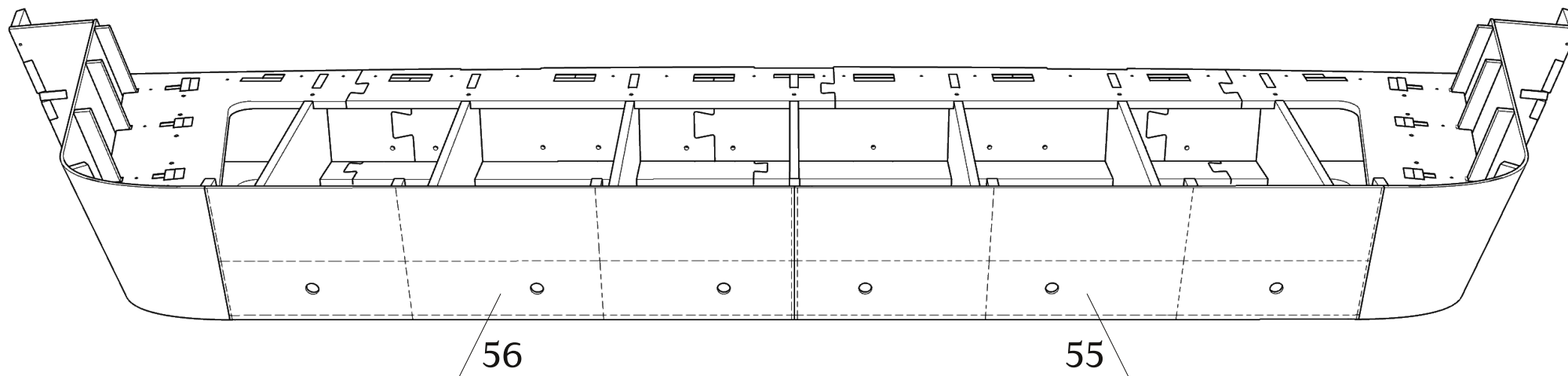


При монтаже деталей толщиной 4 мм, настоятельно рекомендуется помещать их в ванну с горячей водой на 10-20 минут (для облегчения изгиба)

Детали: 55,56

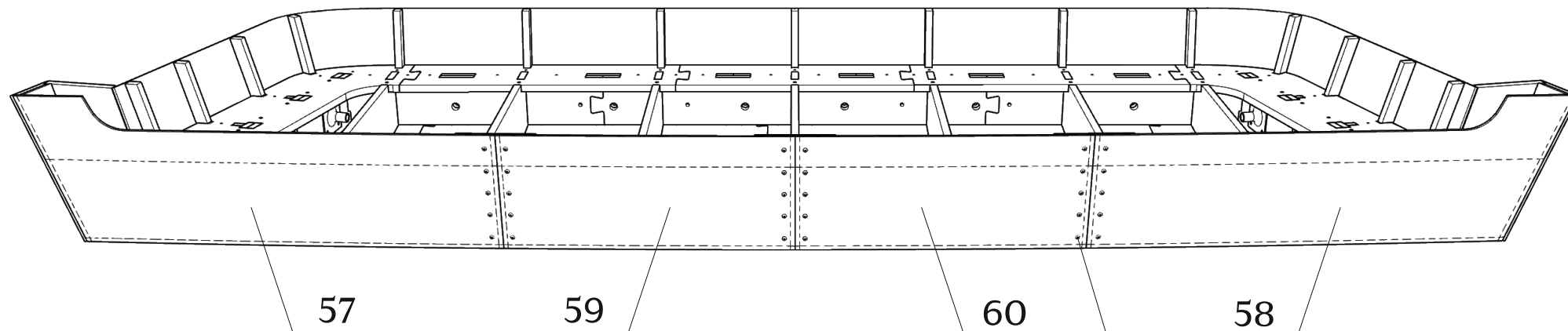
зафиксировать на каркасе скобами
(не менее 18 мм)

обратите внимание на ориентацию деталей-
отверстия не симметричны(нумерация внутрь по этому виду)



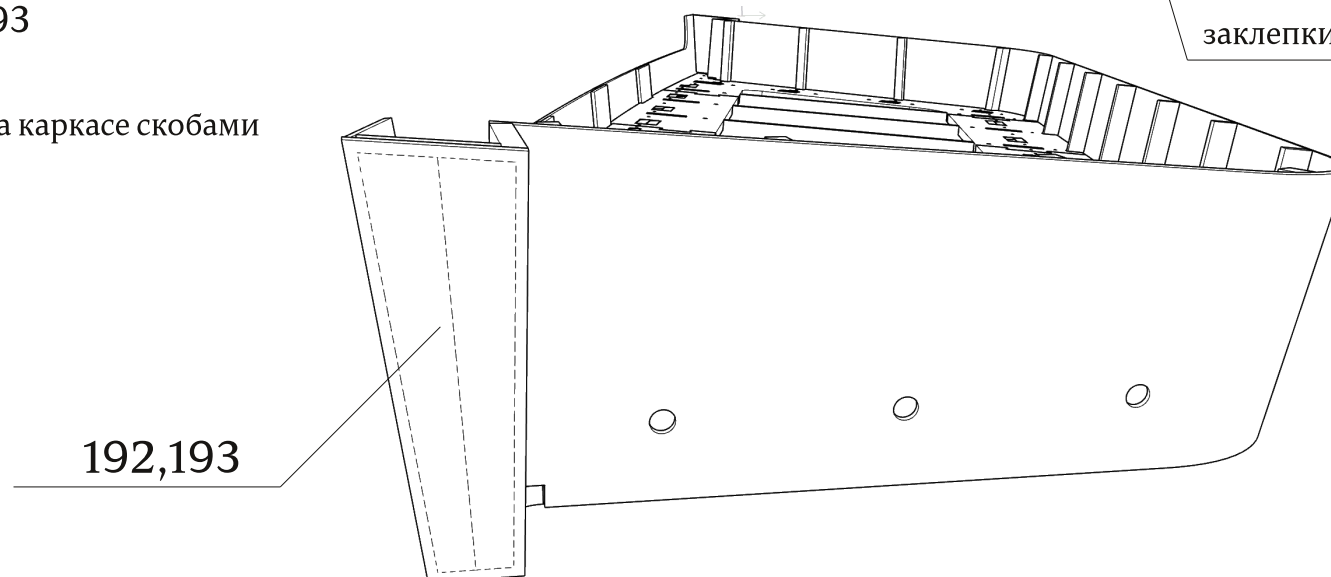
Детали: 57-60

зафиксировать на каркасе скобами
(не менее 18 мм)



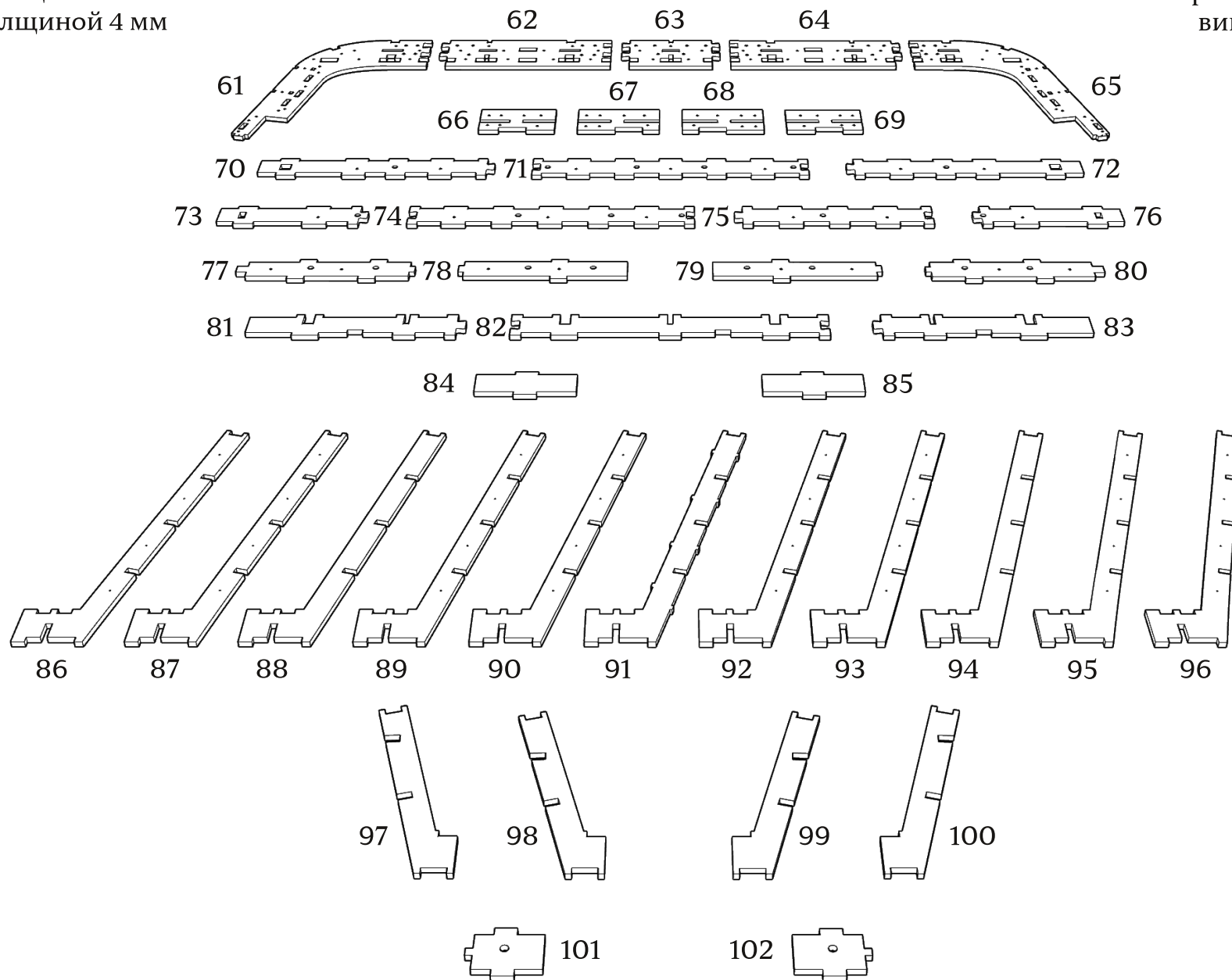
Детали: 192,193

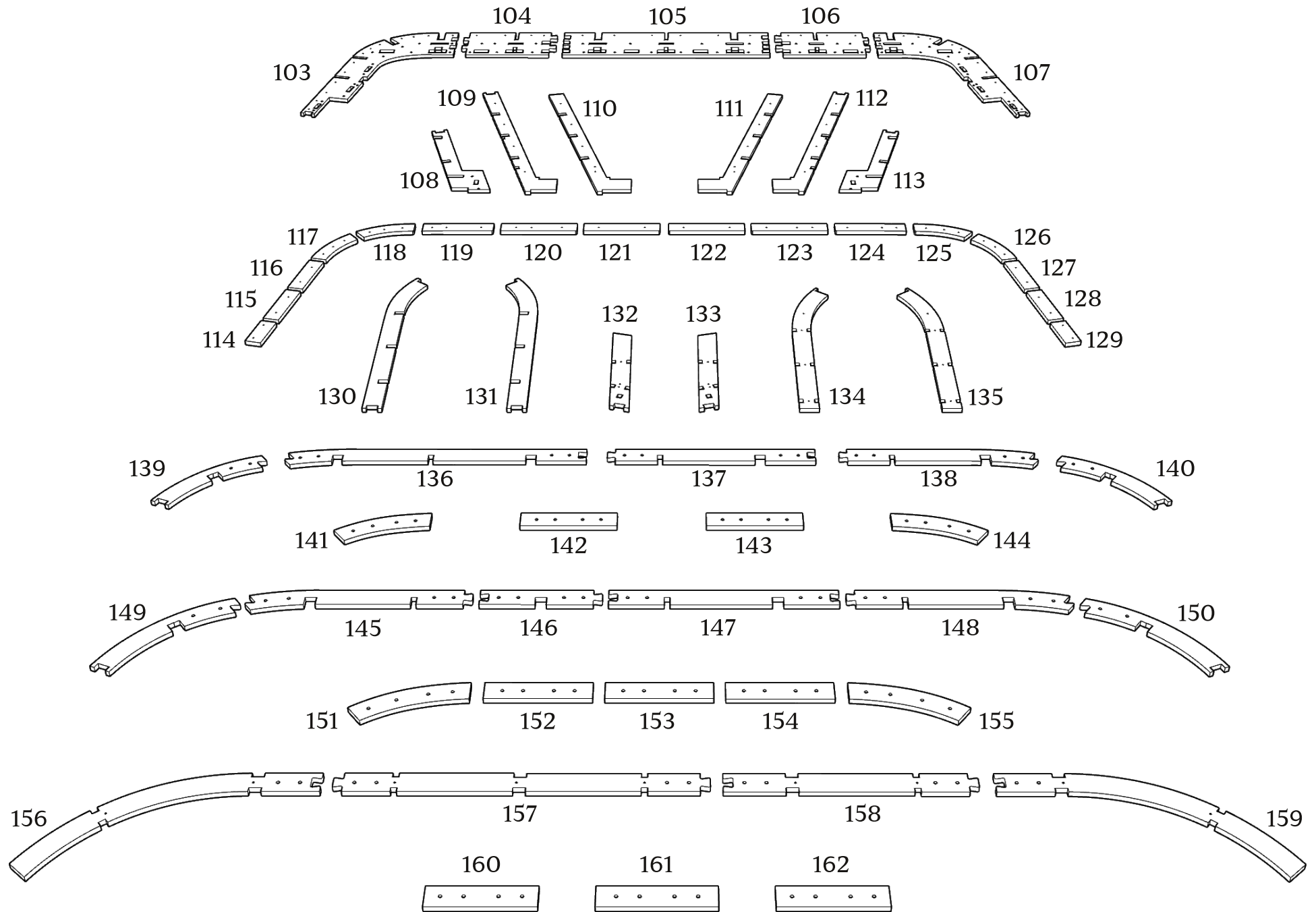
зафиксировать на каркасе скобами
(не менее 18 мм)

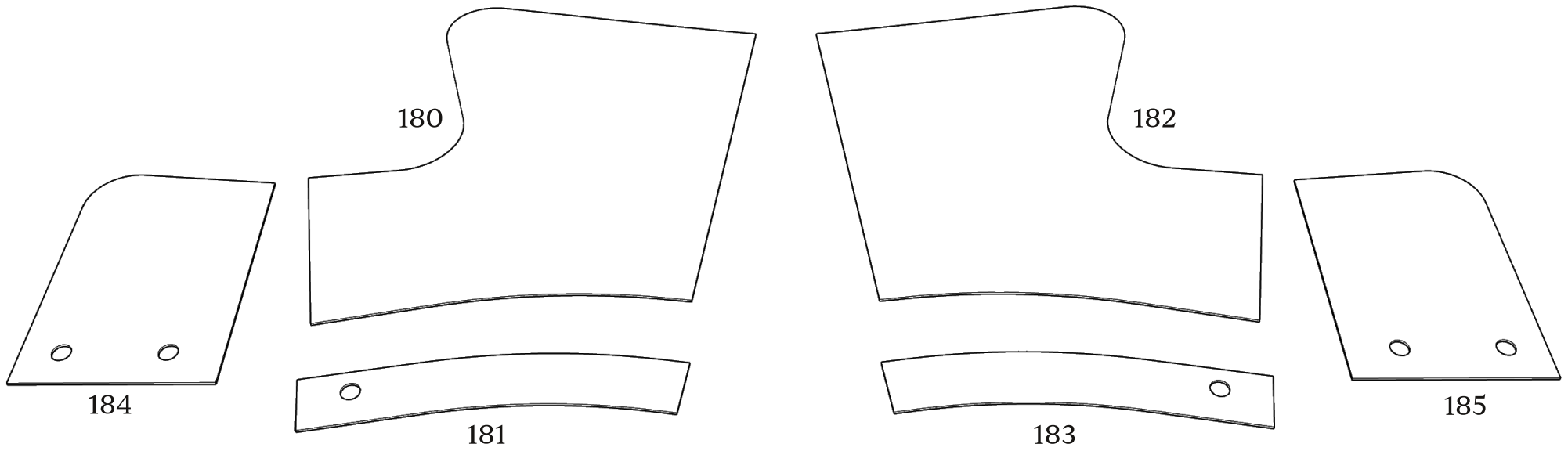
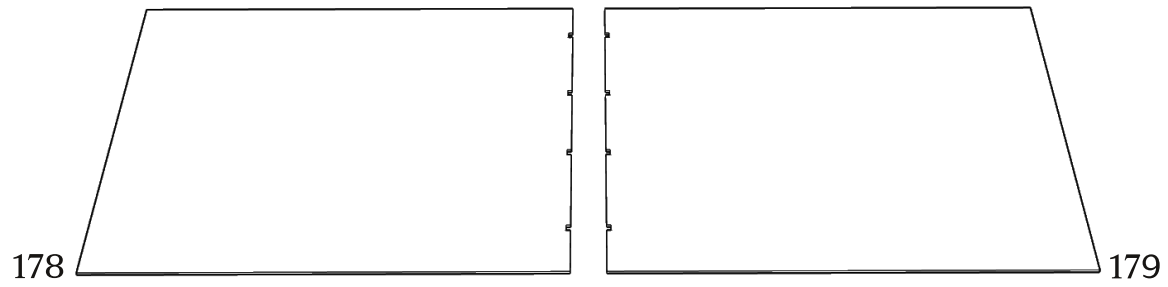
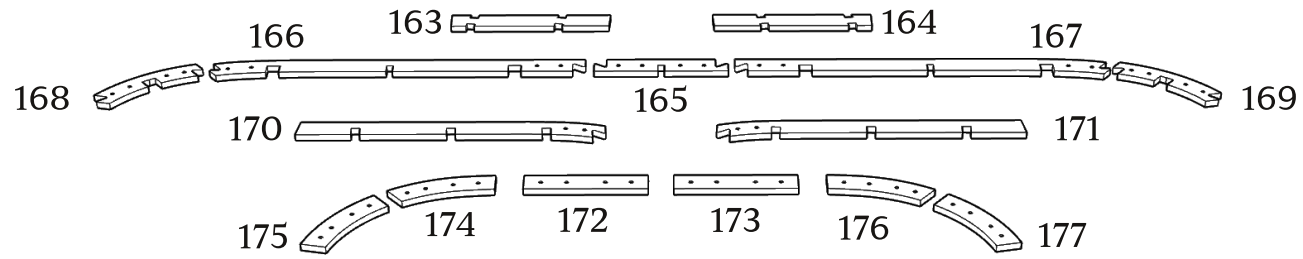


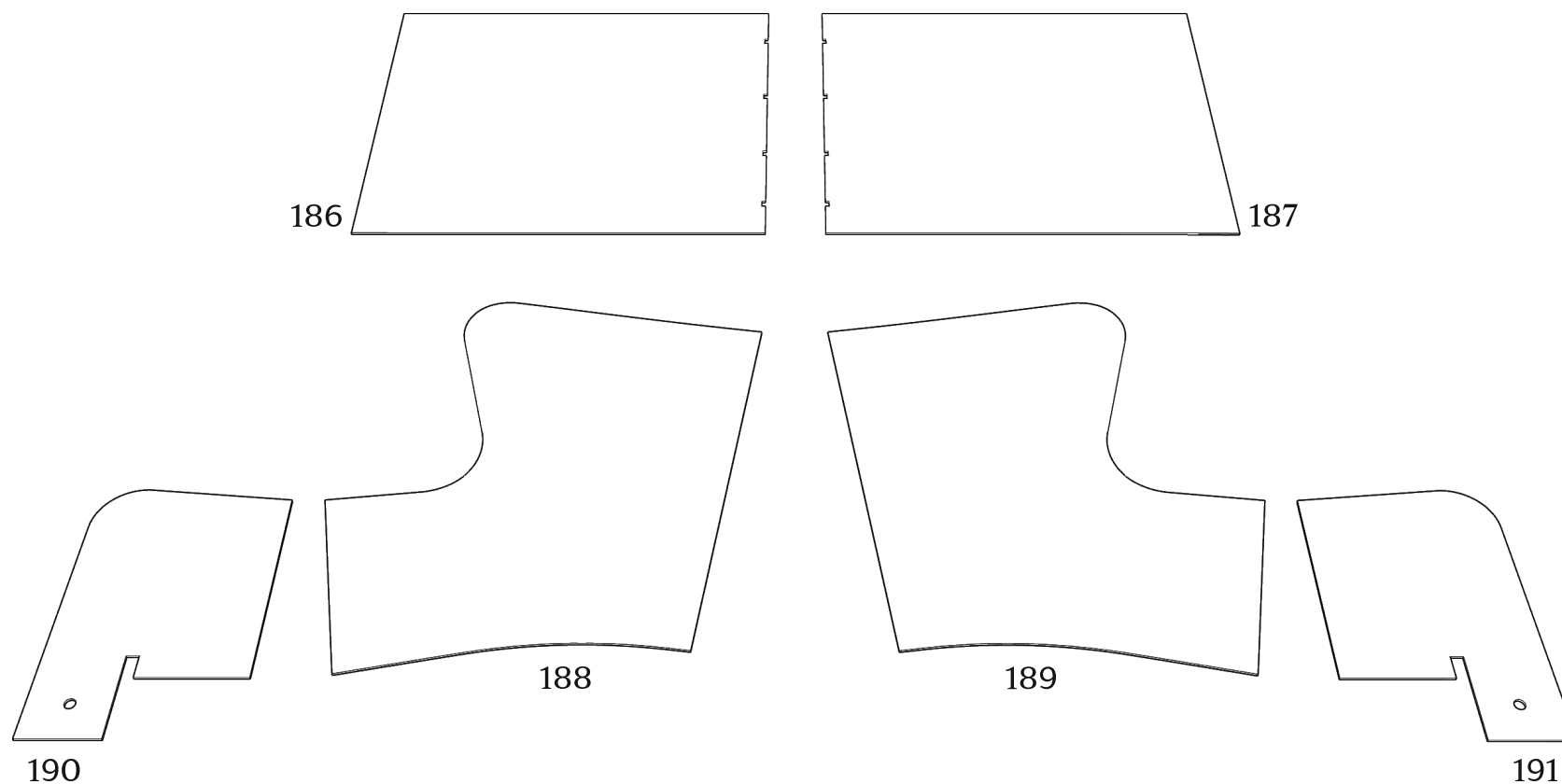
Комплект поставки:
117 деталей толщиной 12 мм
14 деталей толщиной 4 мм

евровинт 7x40(х120)
ВИНТ-СТЯЖКА(х28)



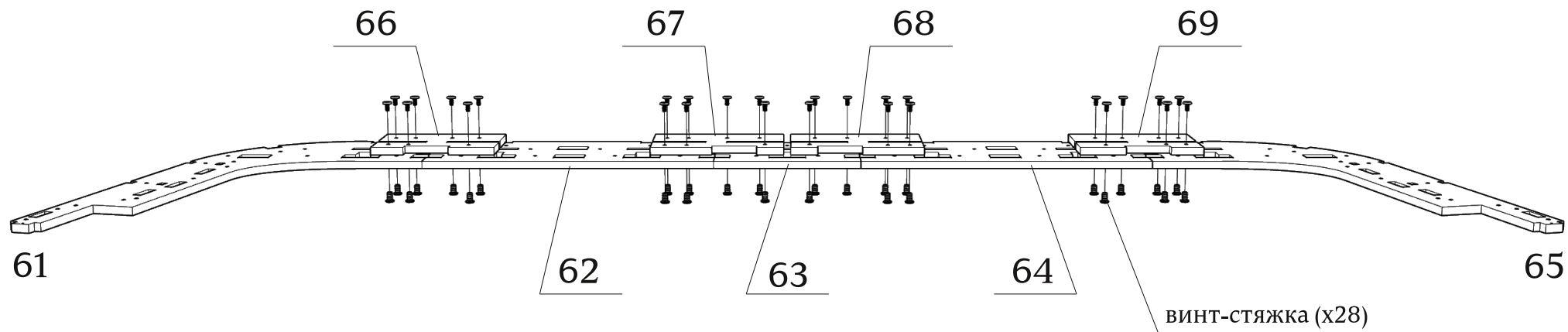




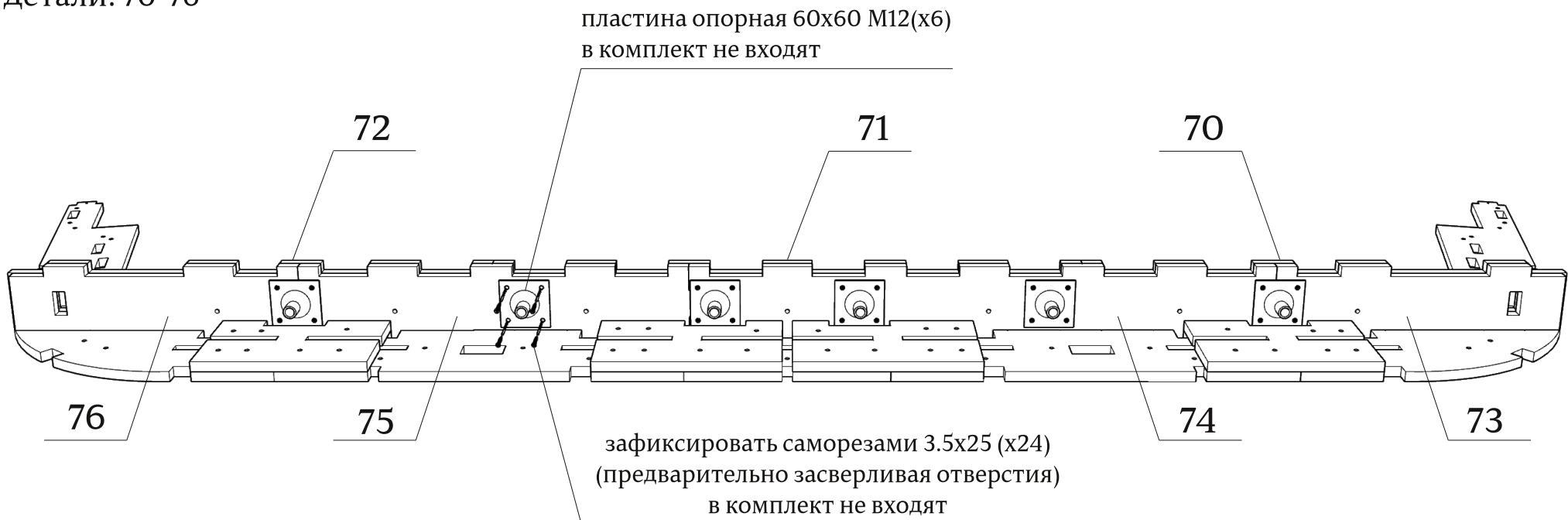


- При засверливании деталей обращайте внимание на направление оси сверления- держитесь в габаритах детали!
- Рекомендуем склеивать сопрягаемые детали.
- При монтаже деталей толщиной 4 мм, настоятельно рекомендуется помещать их в ванну с горячей водой на 10-20 минут(для облегчения изгиба)

Детали: 61-69



Детали: 70-76

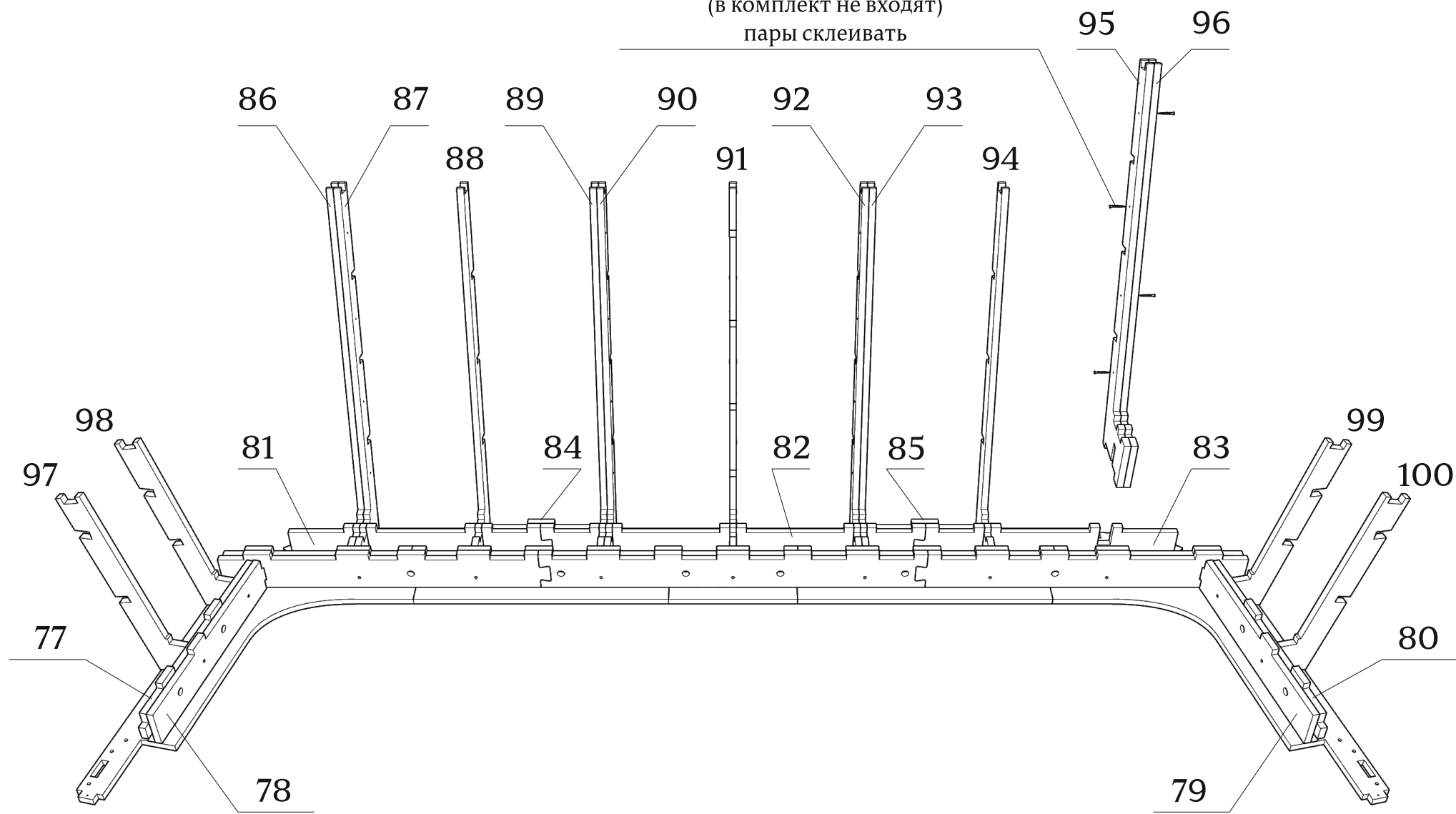


Детали: 77-100

зафиксировать саморезами 3.5x25 (x16)

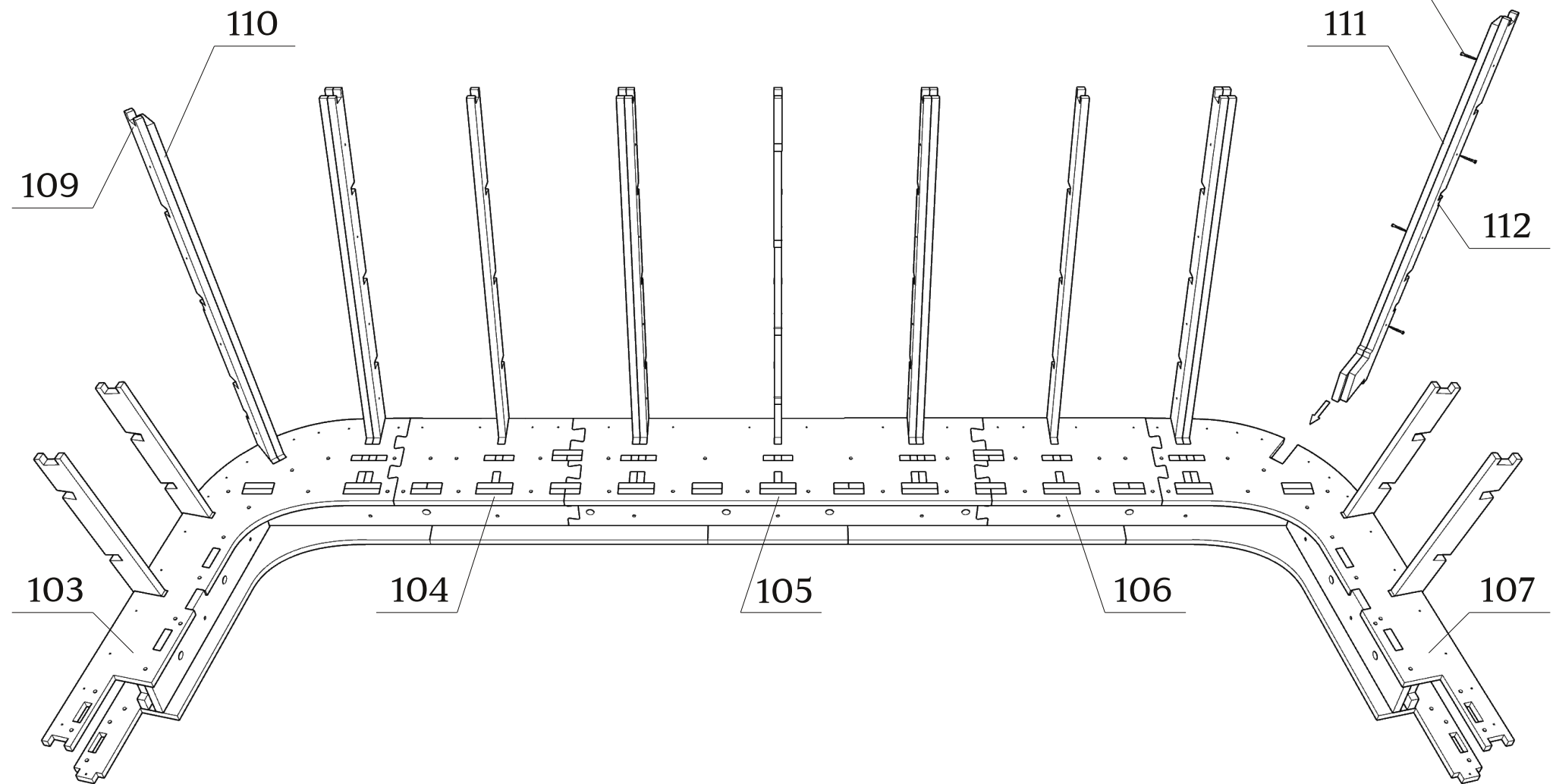
(в комплект не входят)

пары склеивать

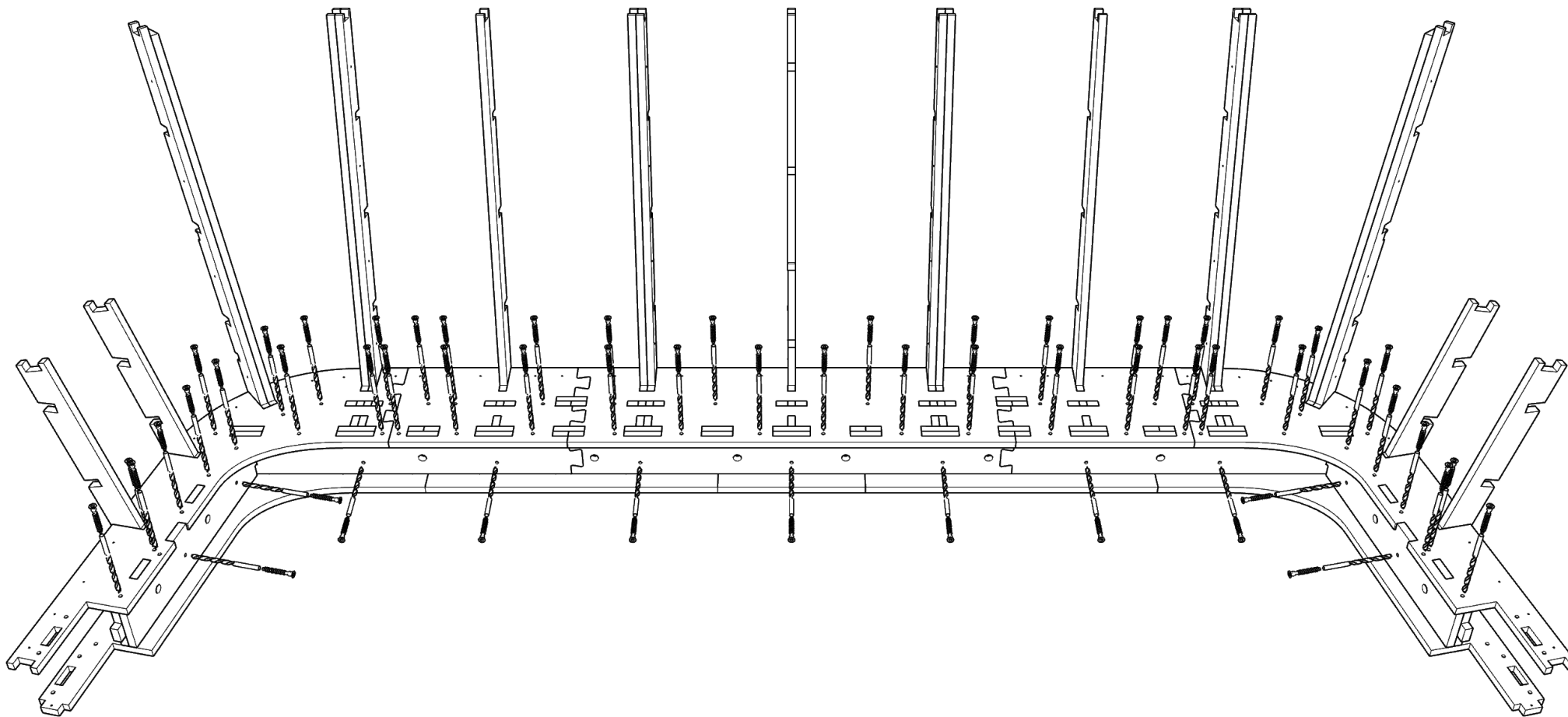


Детали: 103-107, 109-112

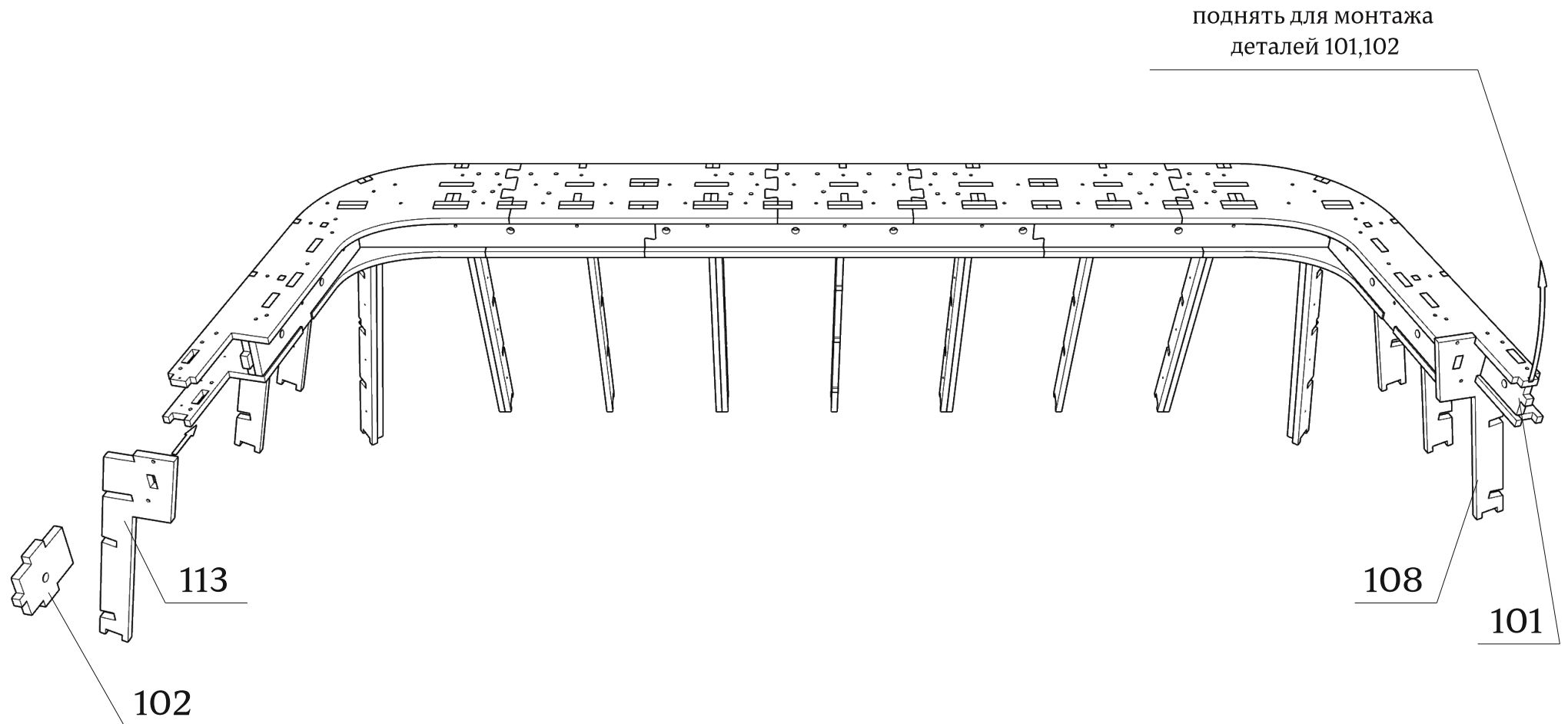
зафиксировать саморезами 3.5x25 (x8)
(в комплект не входят)
пары склеивать



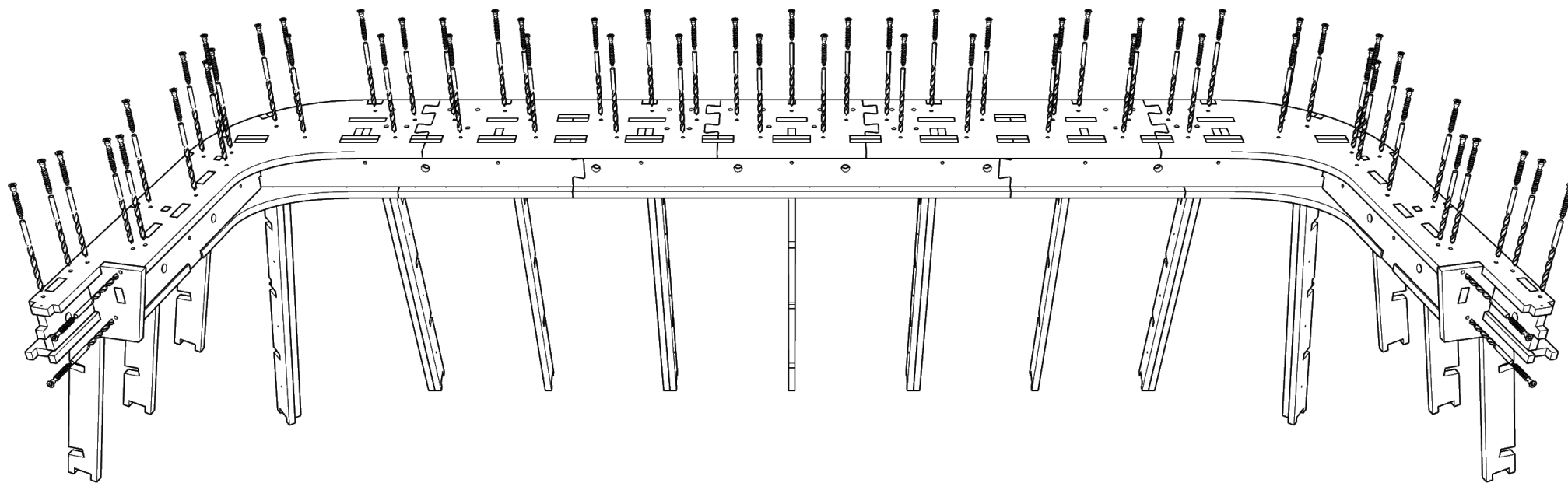
сверление глубиной 45 мм. D5
евровинт 7x40(x57)

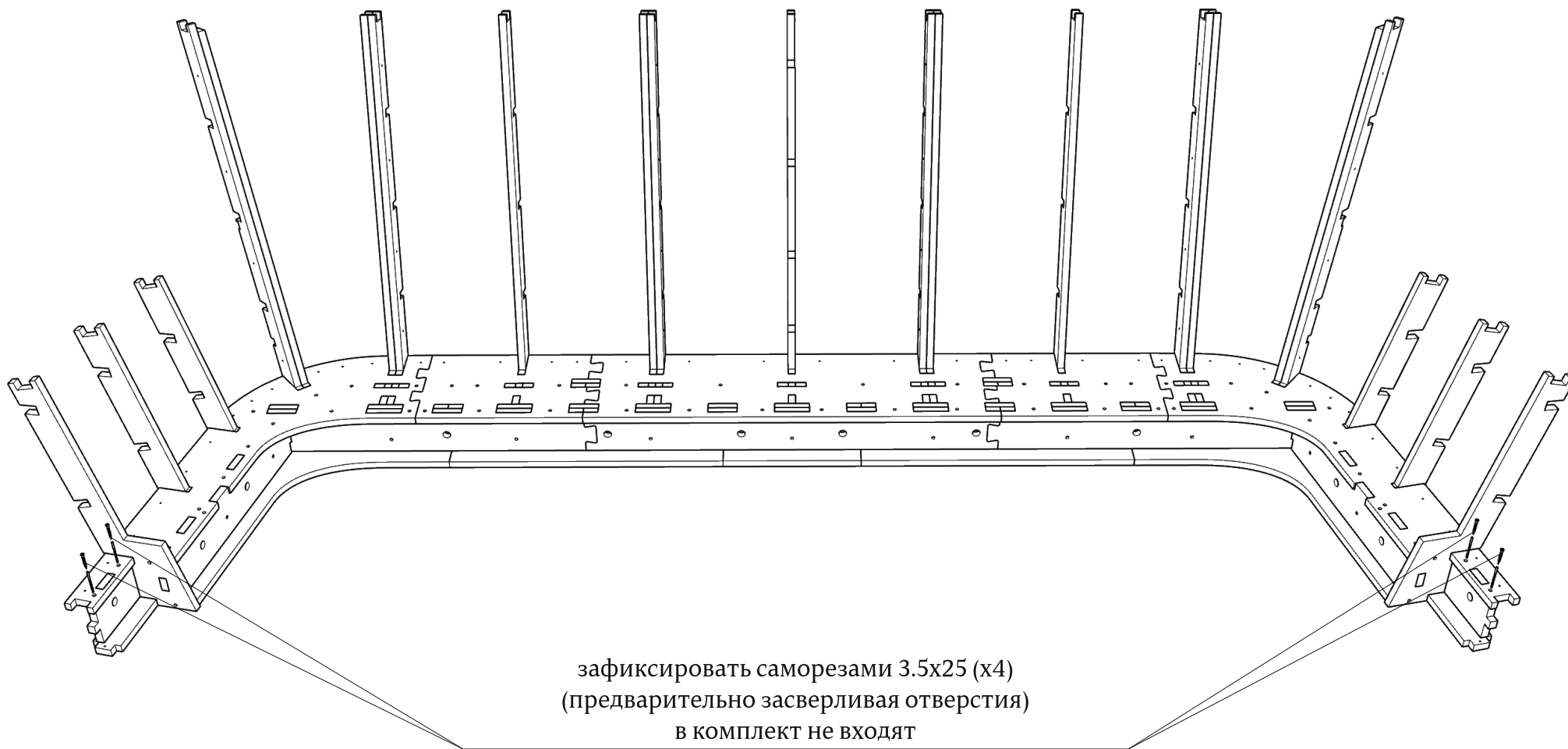


Детали: 101,102,108,113

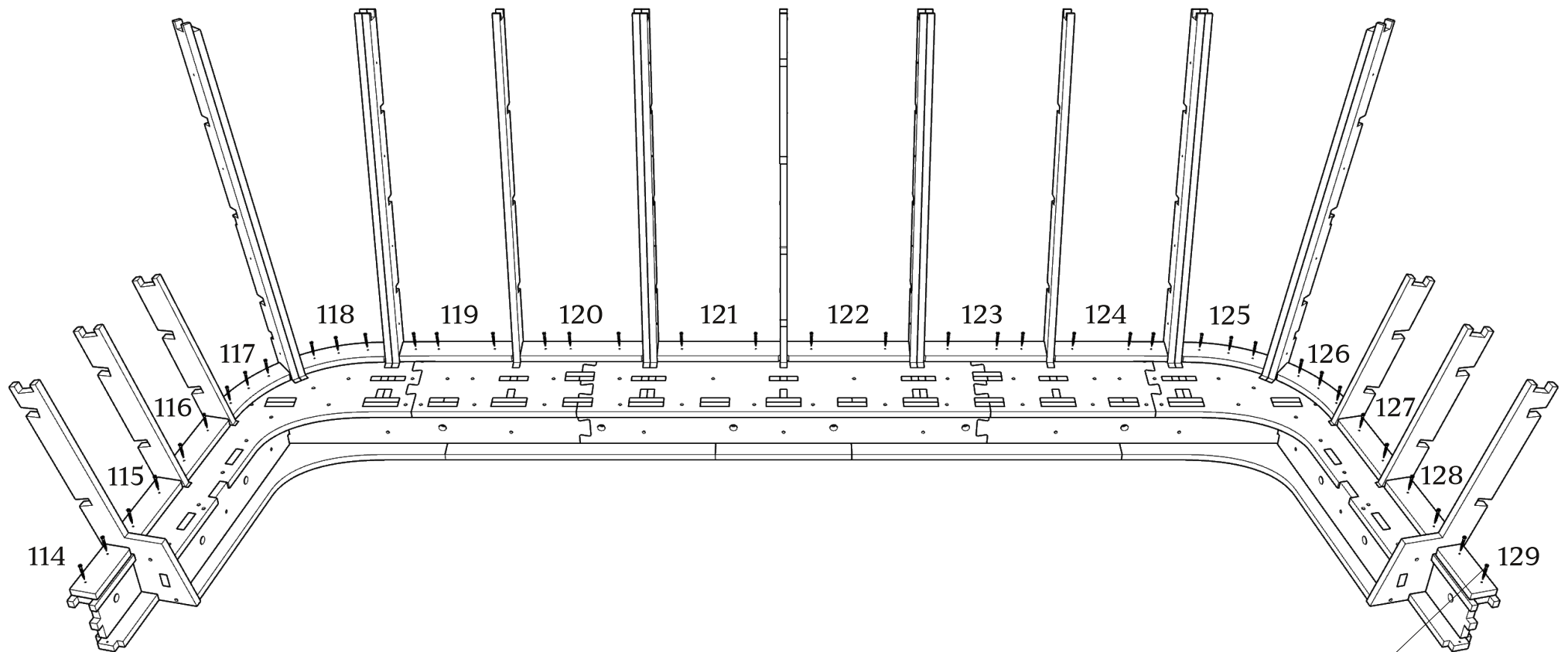


сверление глубиной 45 мм. D5
евровинт 7x40(x63)





Детали: 114-129

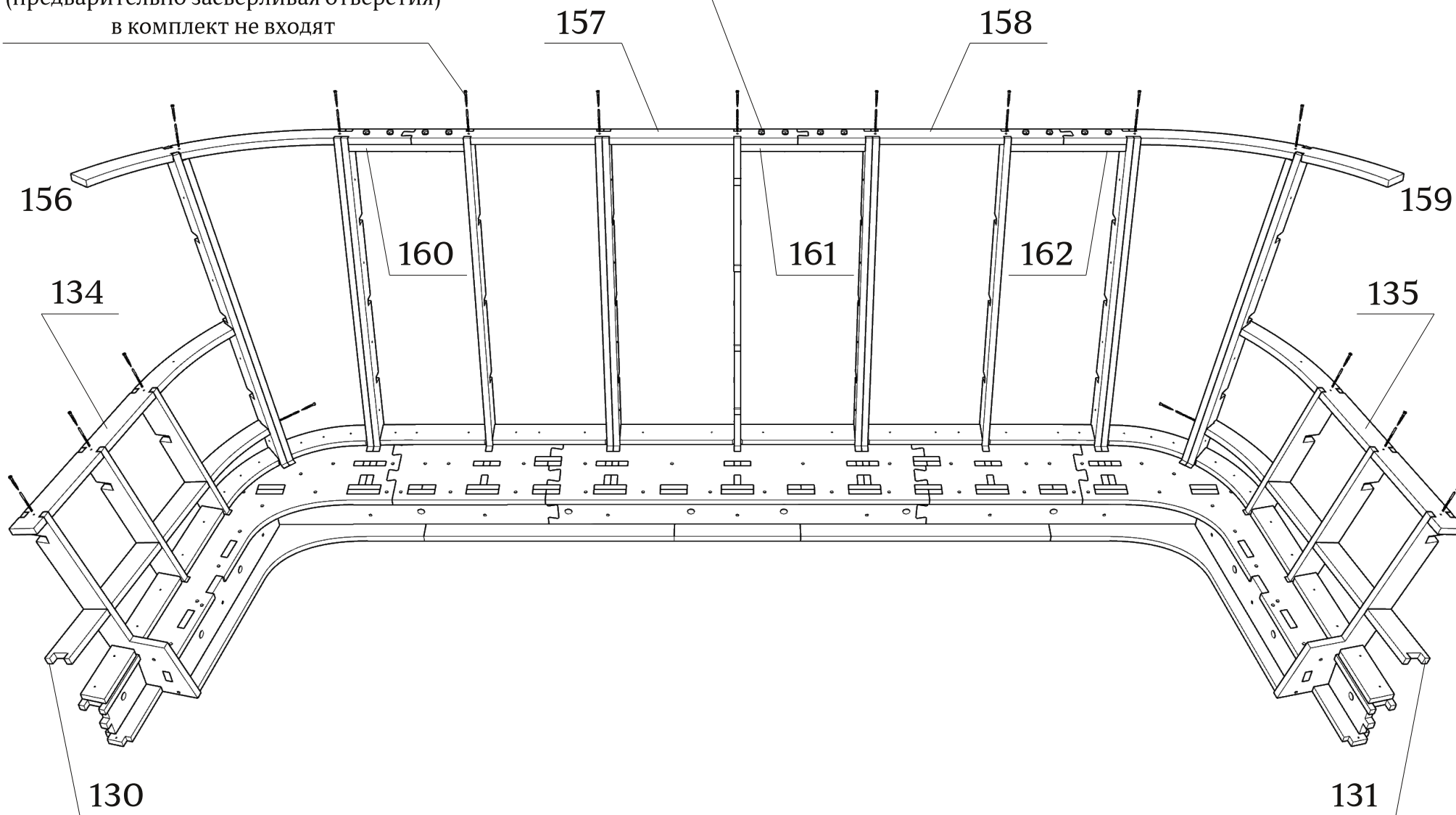


зафиксировать саморезами 3.5x25 (x40)
в комплект не входят

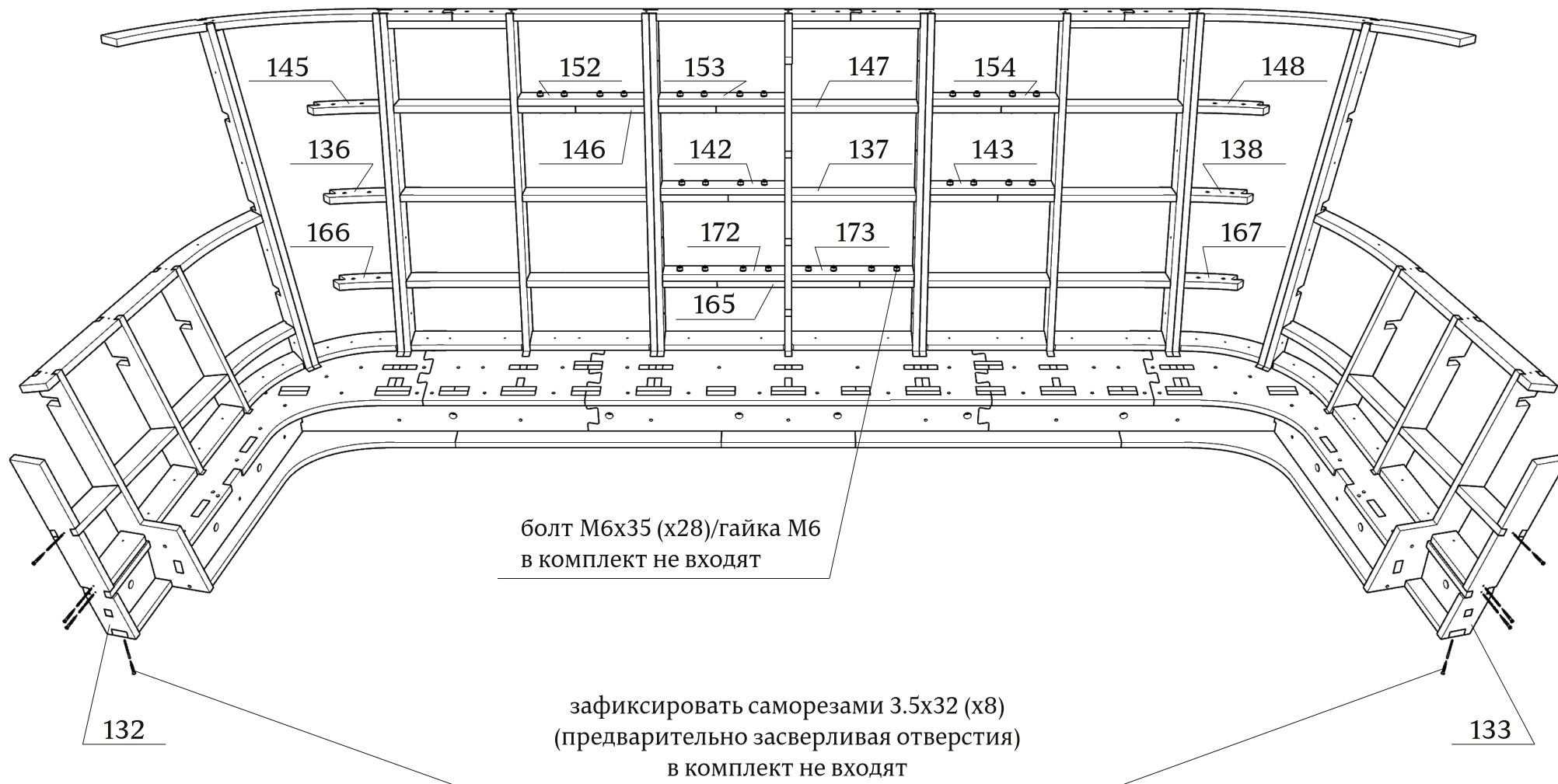
Детали: 130, 131, 134, 135, 156-162

зафиксировать саморезами 3.5x32 (x17)
(предварительно засверливая отверстия)
в комплект не входят

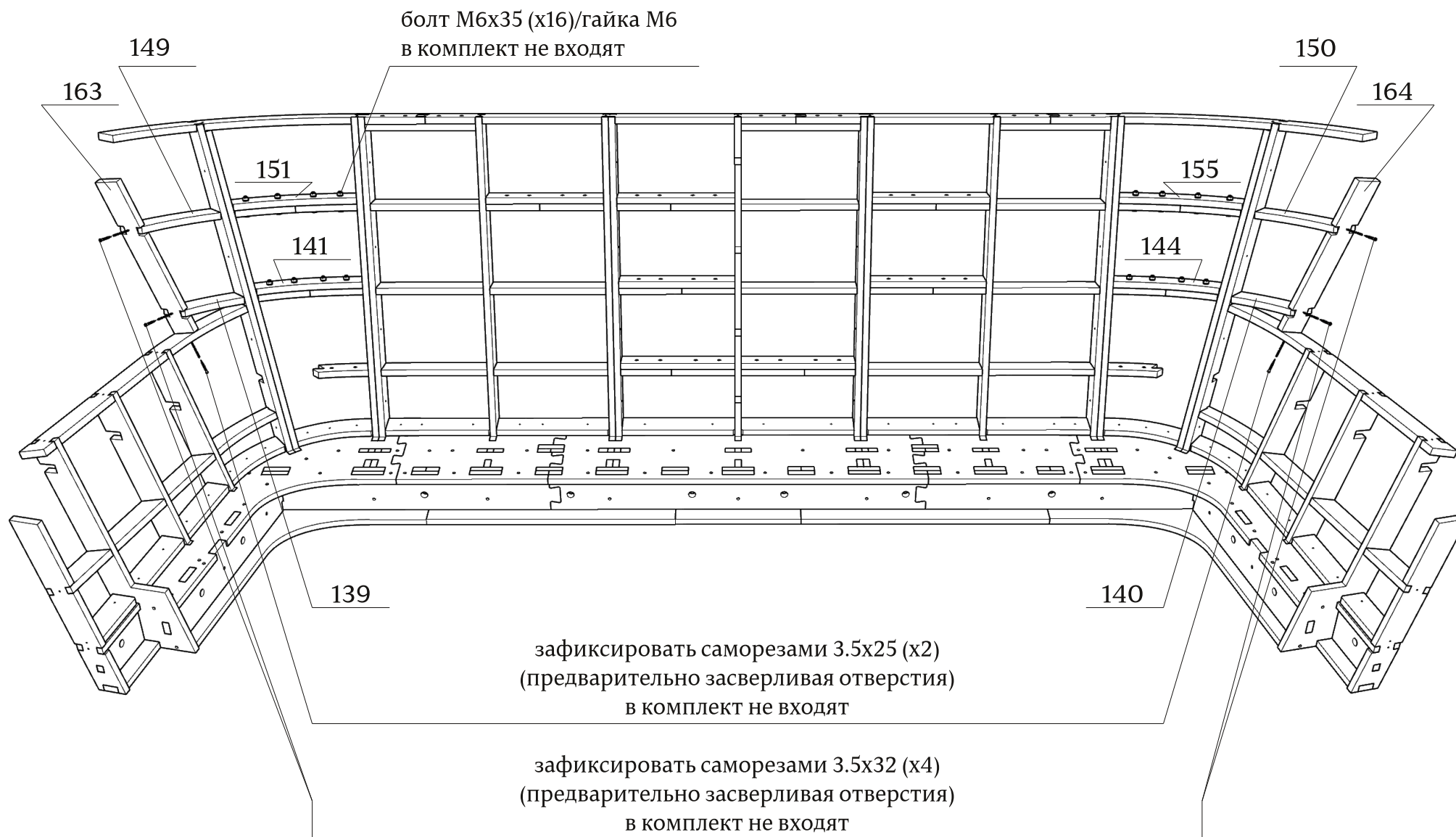
болт М6х35 (x12)/гайка М6
в комплект не входят



Детали: 132, 133, 136-138, 142, 143, 145-148, 152-154



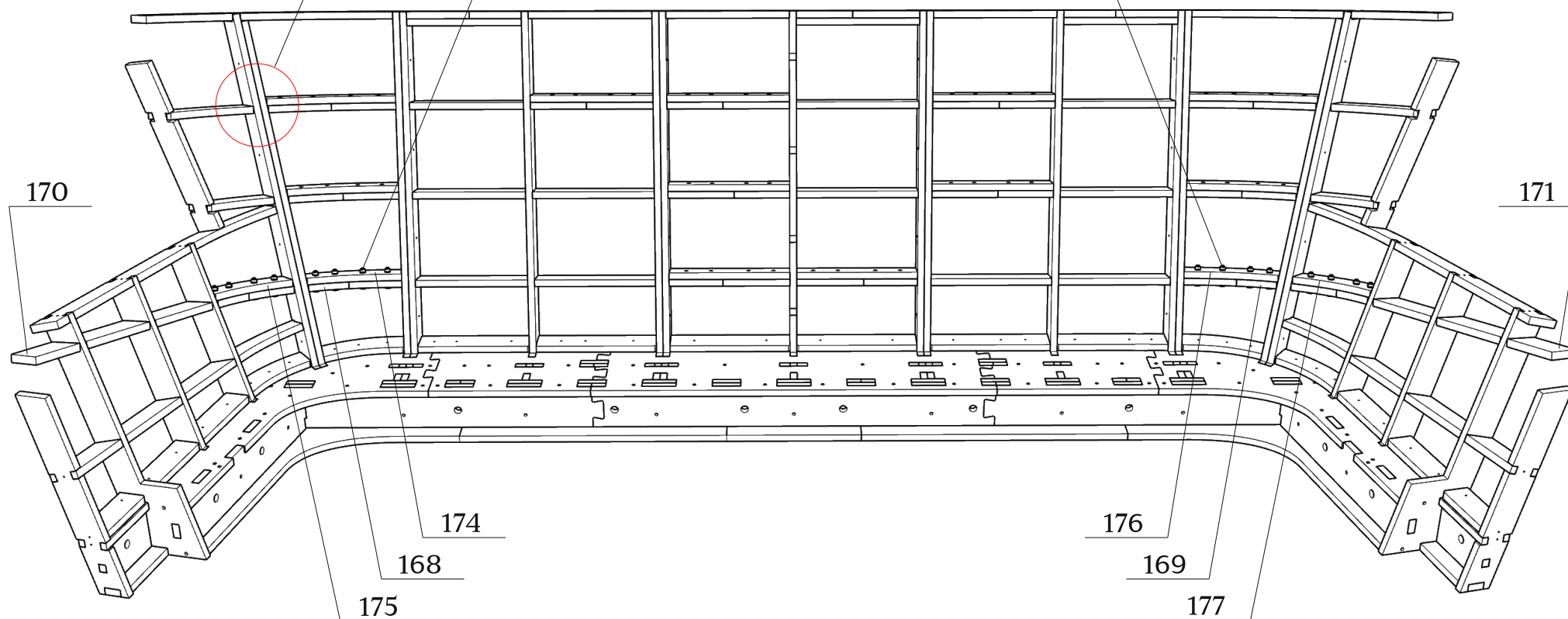
Детали: 139,140,141,144,149,150,151,155,163, 164



Детали: 168-171, 174-177

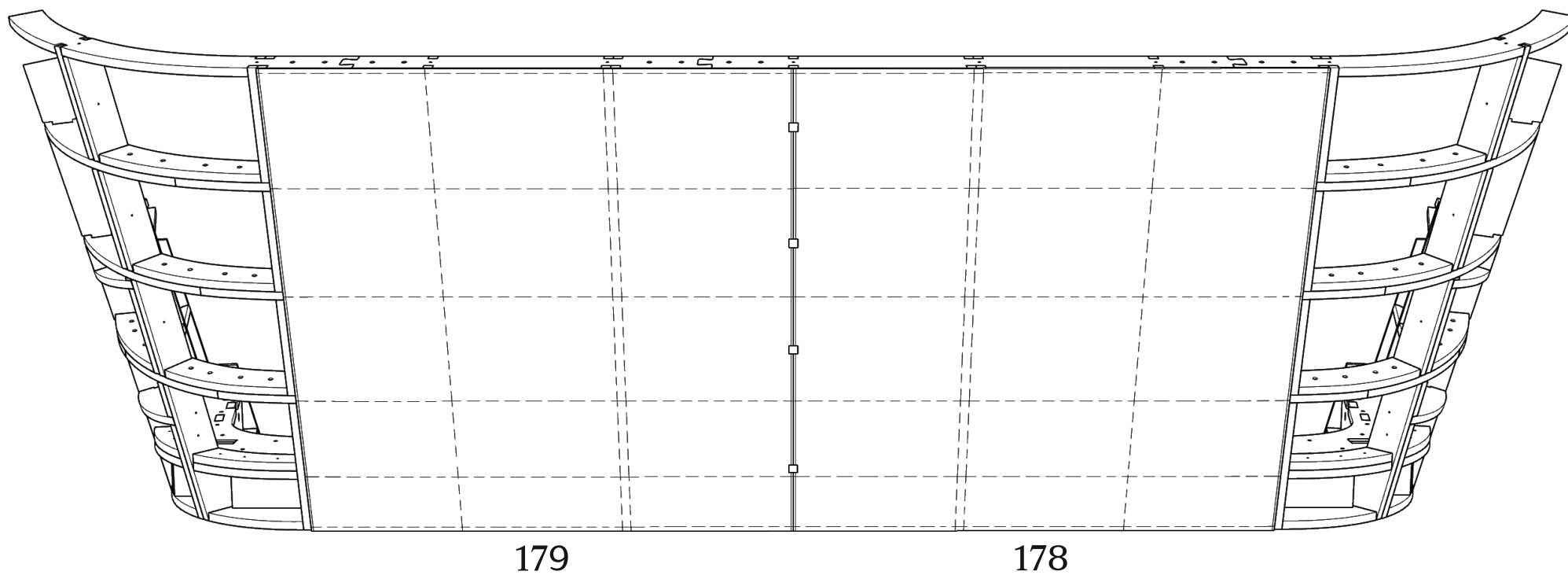
рекомендуем подобные соединения
фиксировать каркасной скобой

болт М6х35 (х16)/гайка М6
в комплект не входят



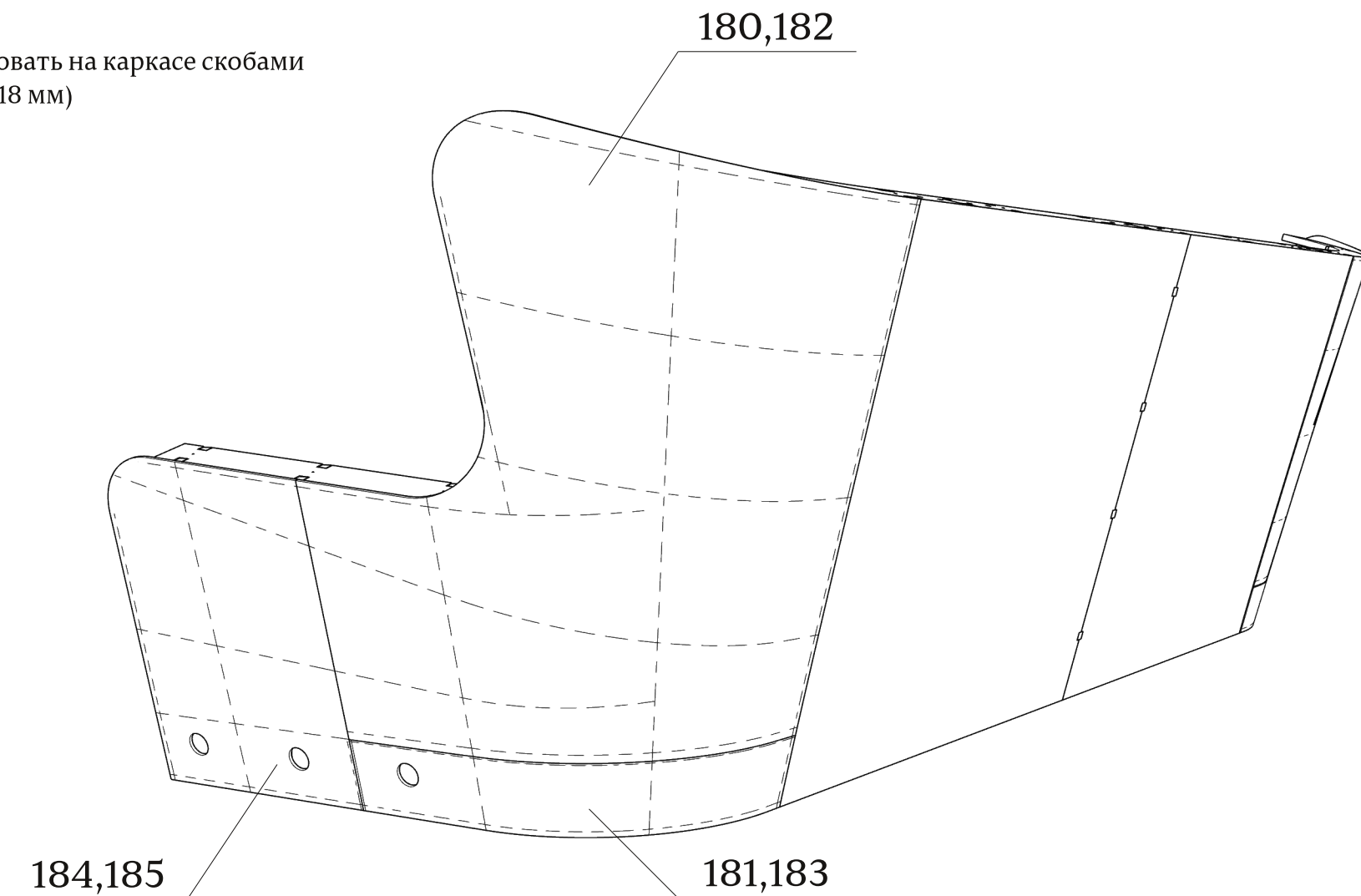
Детали: 178,179

зафиксировать на каркасе скобами
(не менее 18 мм)



Детали: 180-185

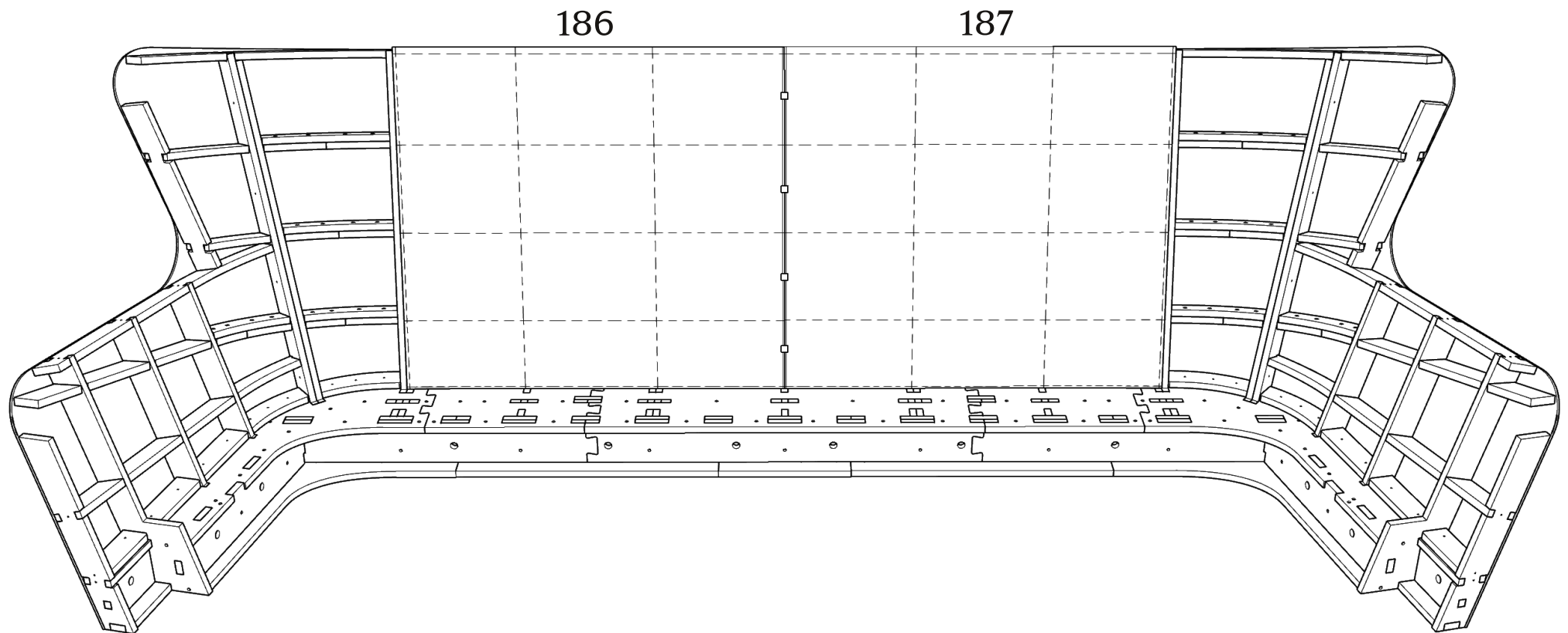
зафиксировать на каркасе скобами
(не менее 18 мм)



При монтаже деталей толщиной 4 мм, настоятельно рекомендуется помещать их в ванну с горячей водой на 10-20 минут (для облегчения изгиба)

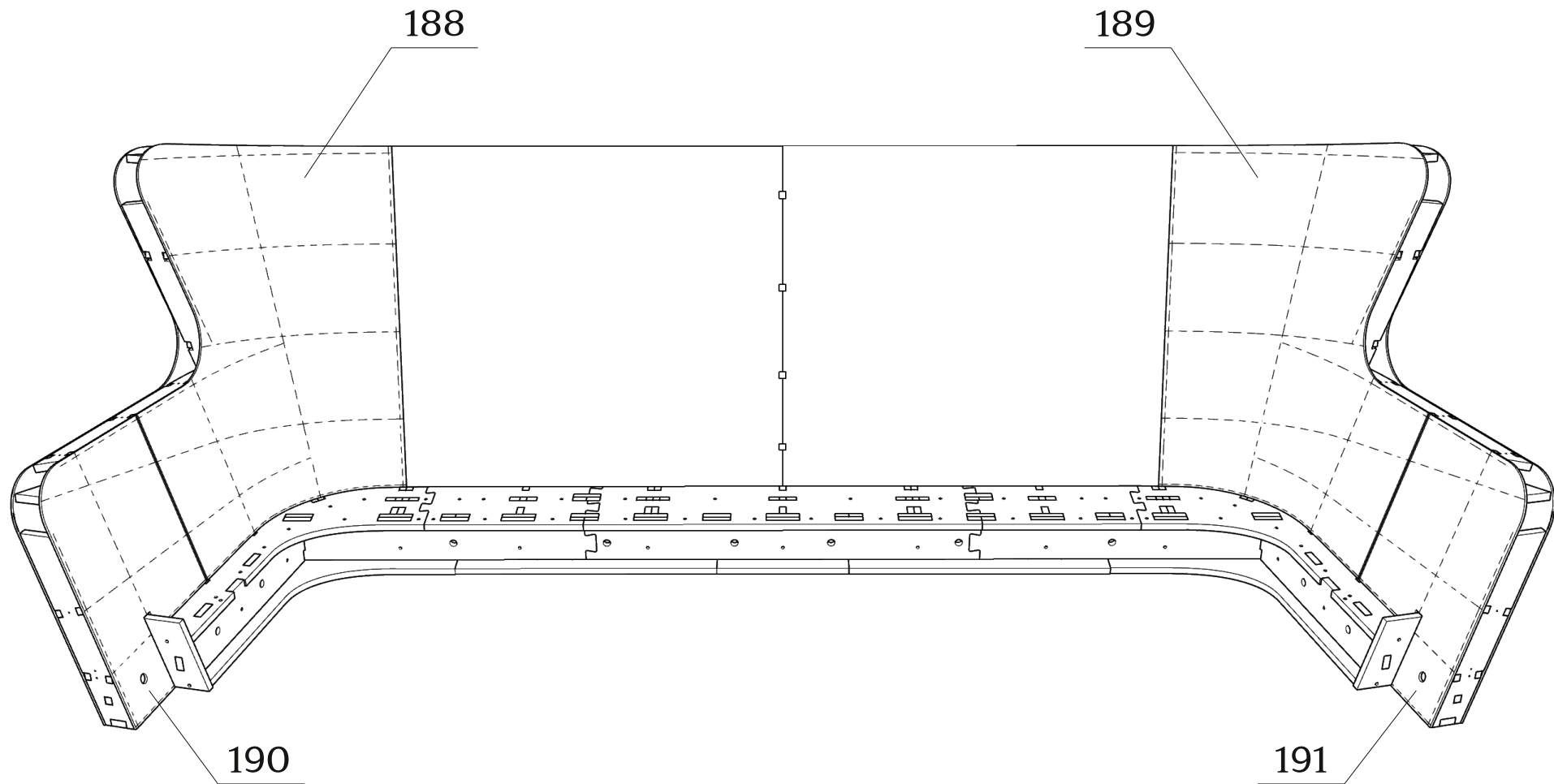
Детали: 186,187

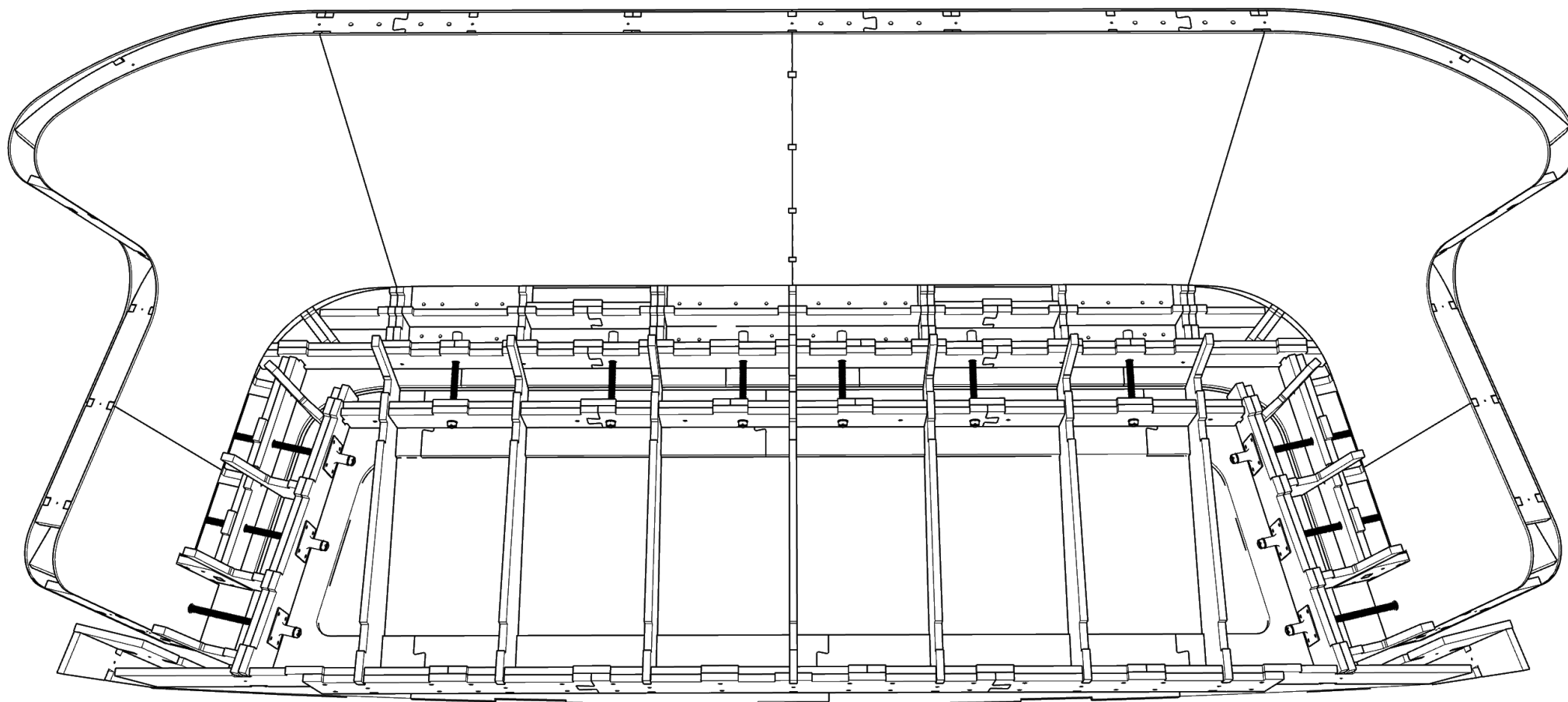
зафиксировать на каркасе скобами
(не менее 18 мм)



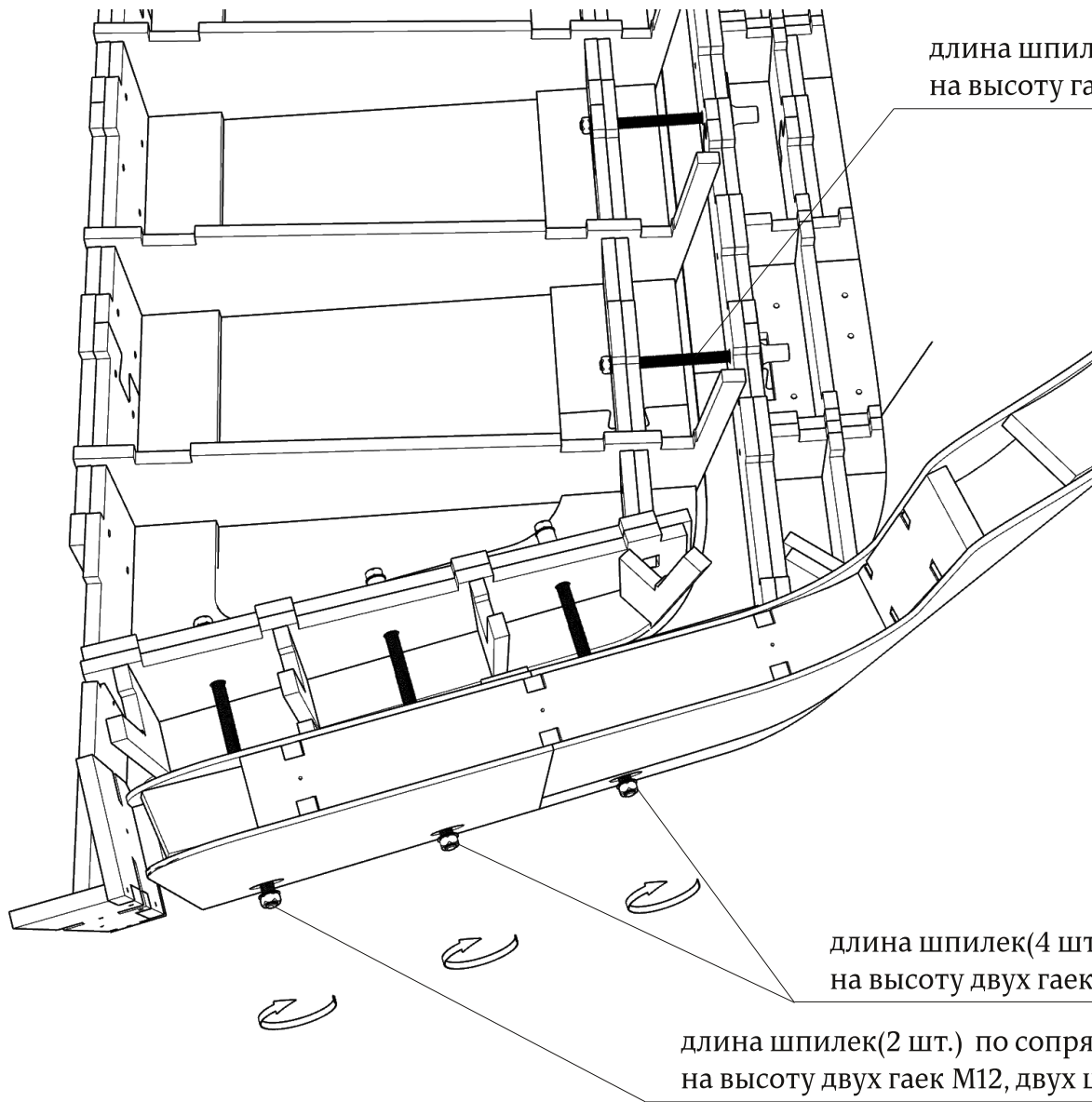
Детали: 188-191

зафиксировать на каркасе скобами
(не менее 18 мм)





Соединение сборок производится посредством шпилек М12.

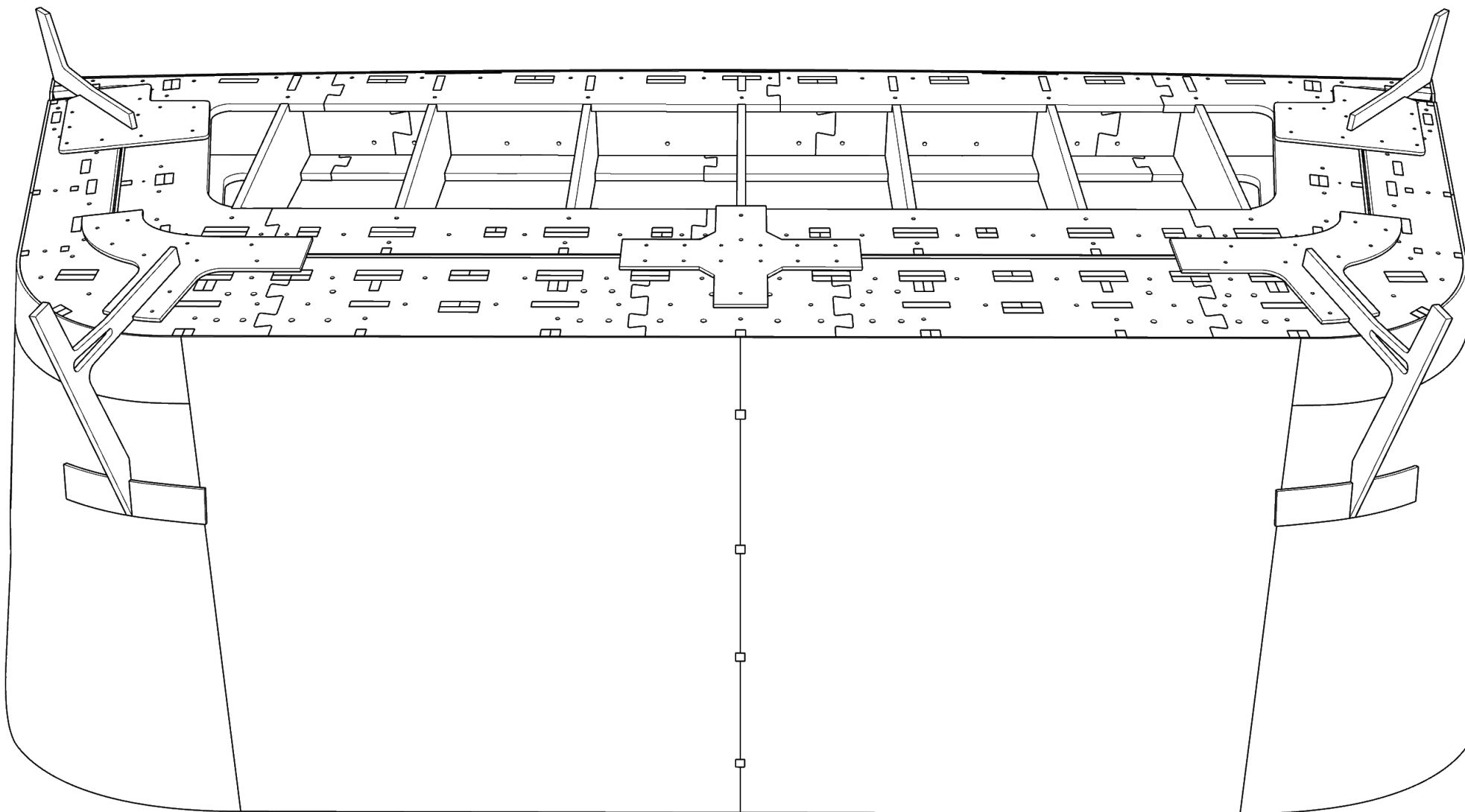


длина шпилек(6 шт.) по сопрягаемым деталям- 135мм+ припуск на высоту гайки М12, шайбы и высоту опорной пластины.

длина шпилек(4 шт.) по сопрягаемым деталям- 118мм+ припуск на высоту двух гаек М12, двух шайб и высоту опорной пластины.

длина шпилек(2 шт.) по сопрягаемым деталям- 173мм+ припуск на высоту двух гаек М12, двух шайб и высоту опорной пластины.

В архиве с 3d моделью приложены файлы опор для лазерной резки
Также устанавливайте центральную регулируемую опору.



Габаритные размеры каркаса дивана Bull

