

Инструкция по сборке каркаса дивана Zepp

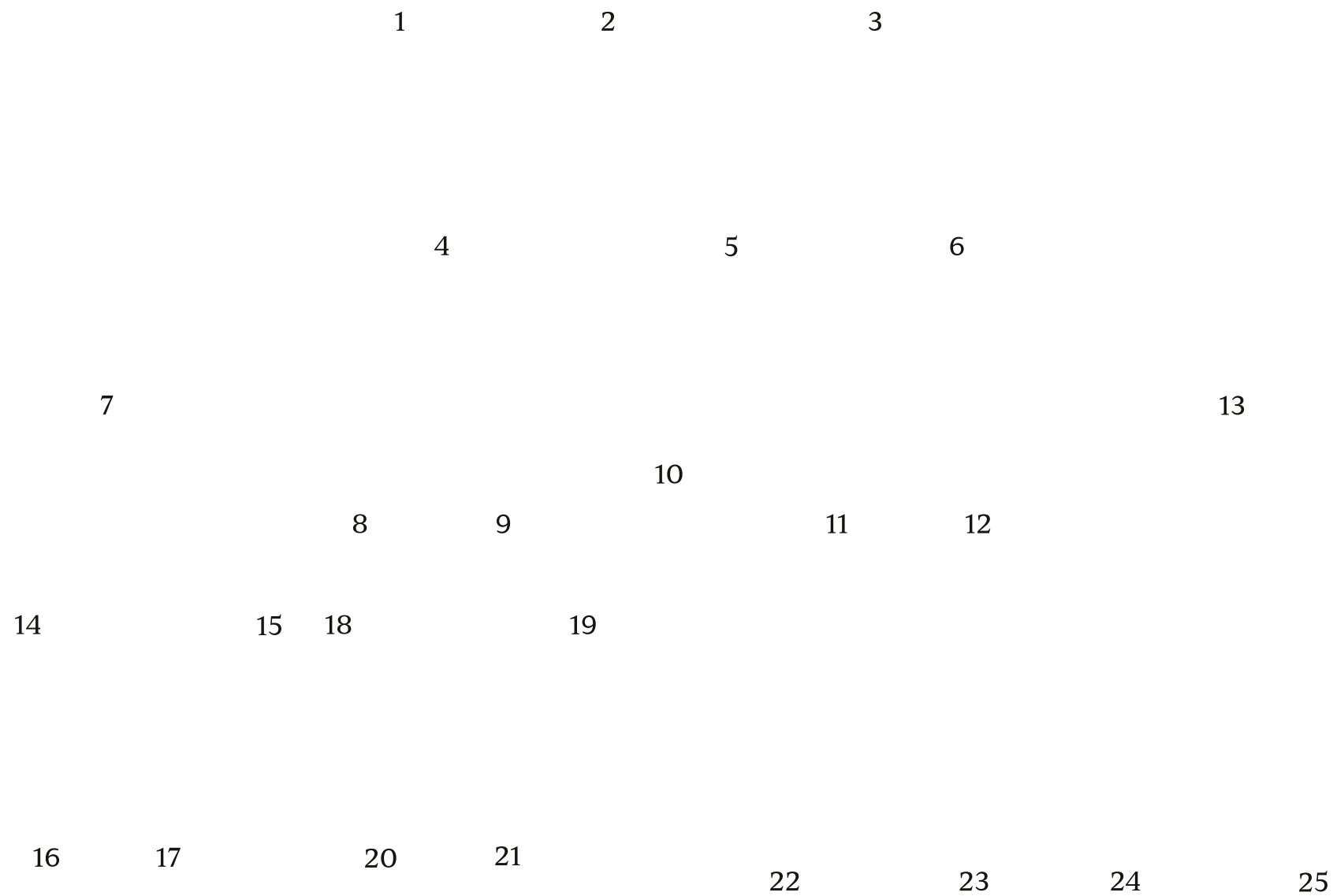
---

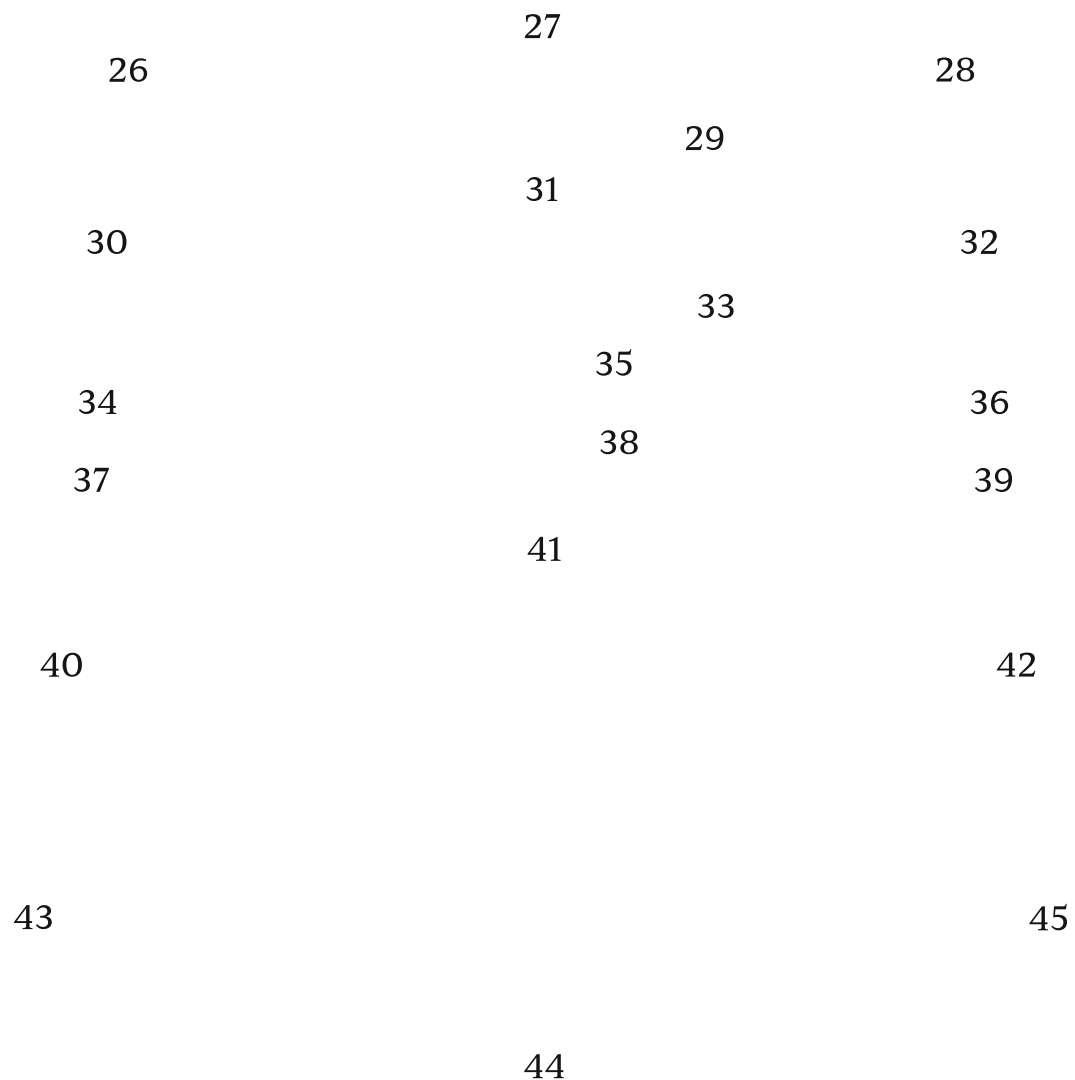


---

Комплект поставки<А>:  
39 деталей толщиной 12 мм  
6 деталей толщиной 4 мм

евровинт 7x40(x12)  
евровинт 7x60(x24)

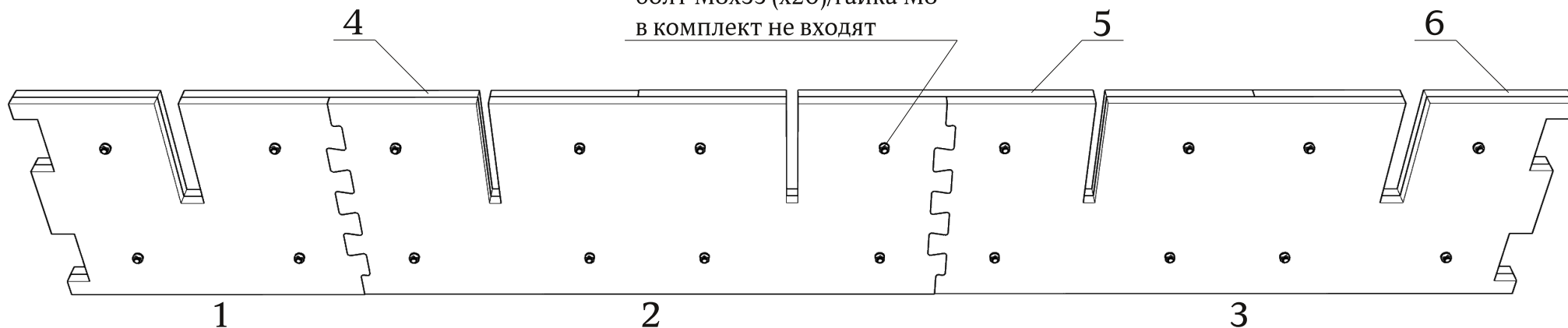




- При засверливании деталей обращайте внимание на направление оси сверления- держитесь в габаритах детали!
- Рекомендуем склеивать сопрягаемые детали.
- При монтаже деталей толщиной 4 мм, рекомендуется помещать их в ванну с горячей водой на 10-20 минут ( для облегчения изгиба)

Детали: 1-6

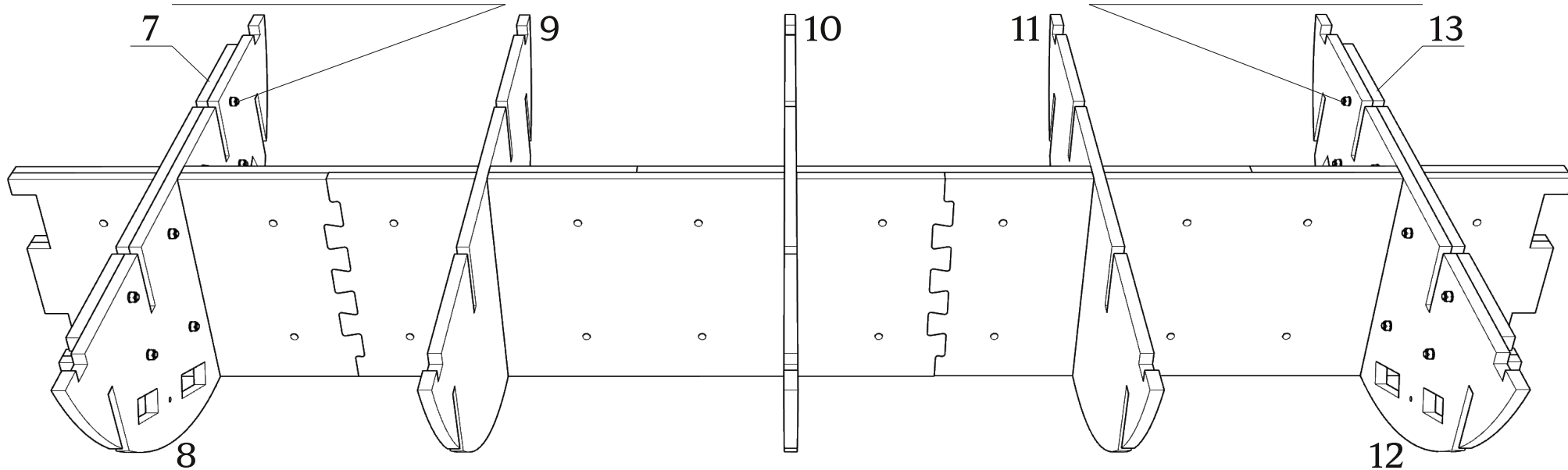
болт М8х35 (х20)/гайка М8  
в комплект не входят

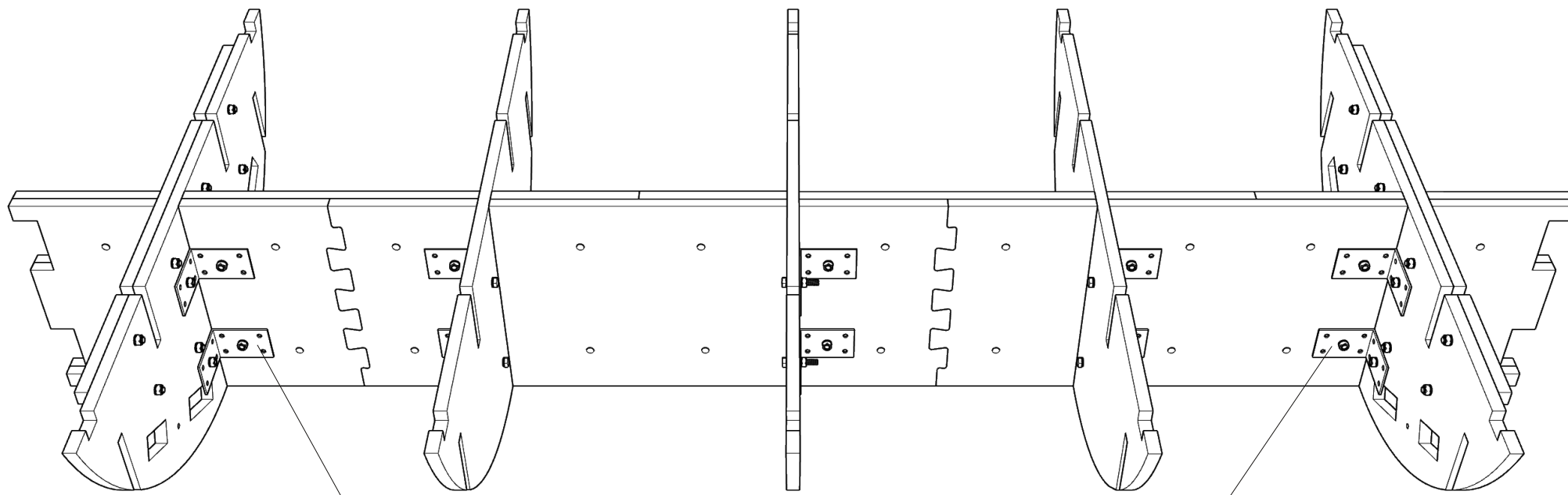


Детали: 7-13

болт М8х35 (х8)/гайка М8  
в комплект не входят

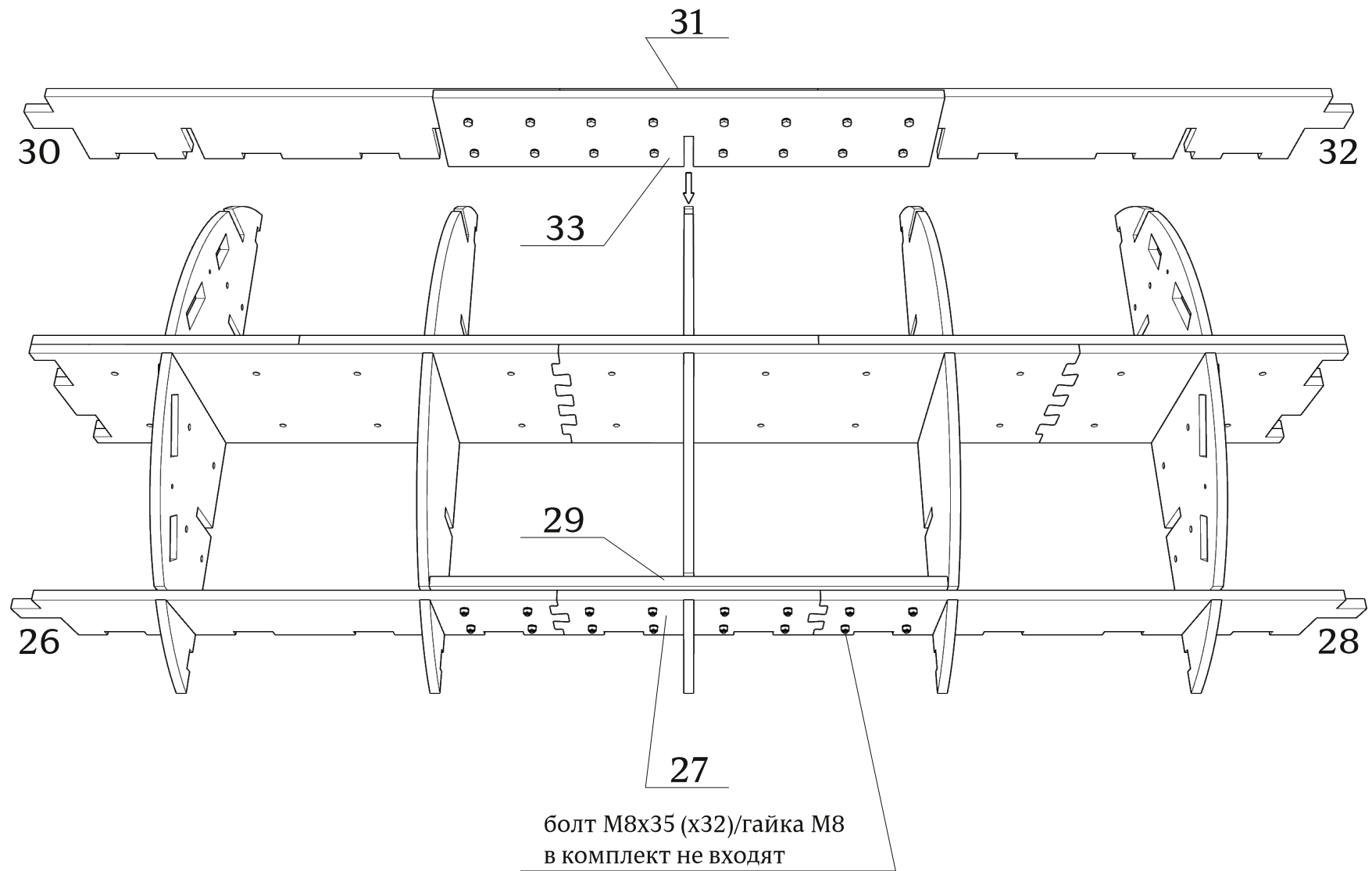
болт М8х35 (х8)/гайка М8  
в комплект не входят



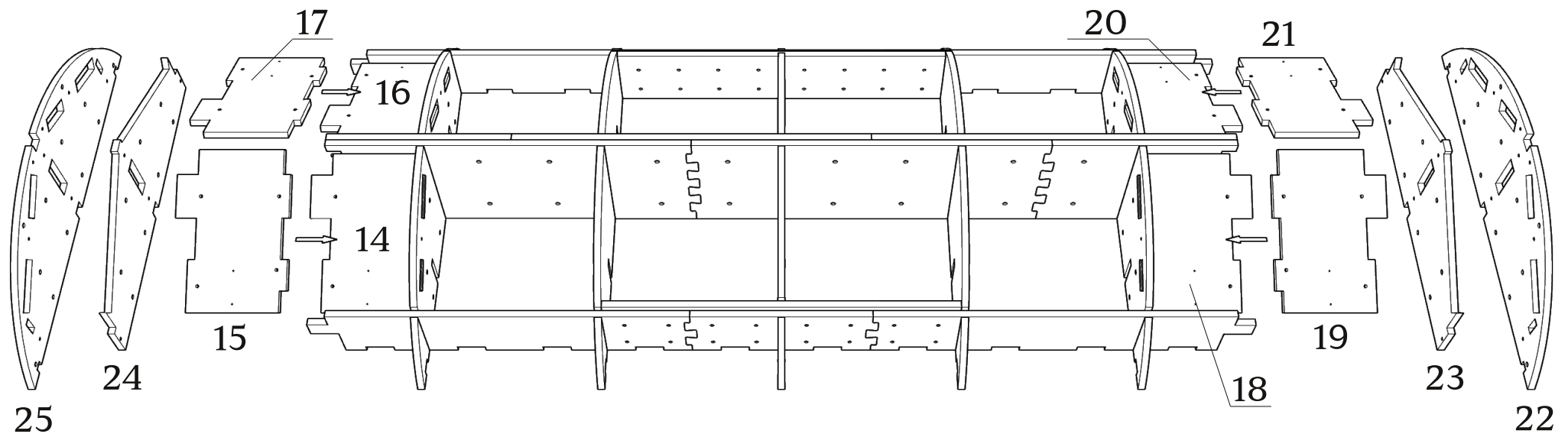


используйте металлические уголки 60x60x40  
для каждого пересечения (в комплект не входят)

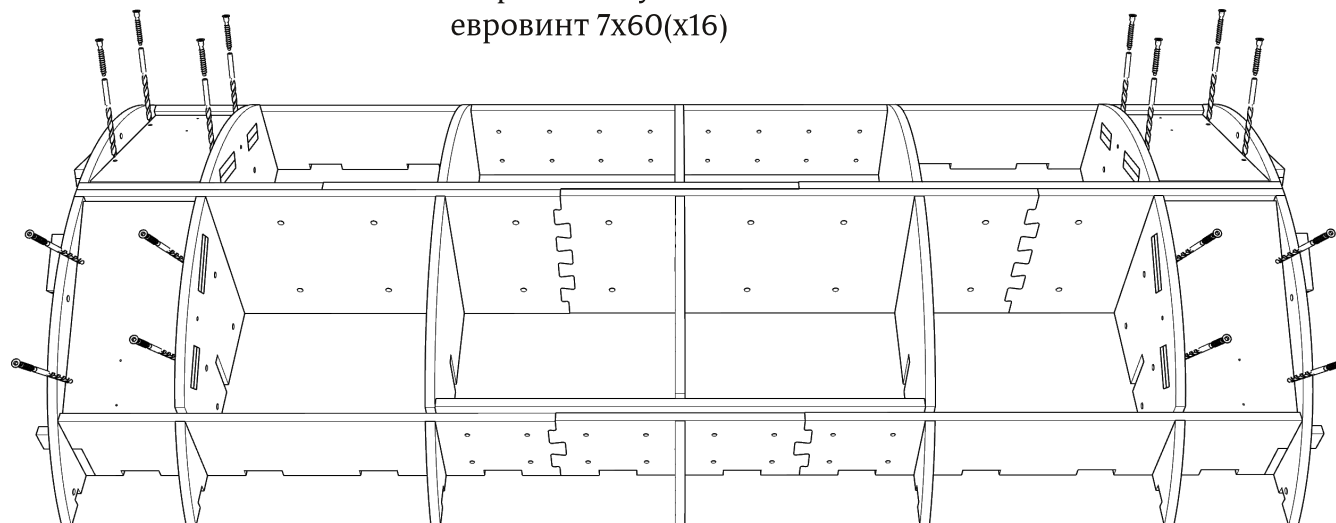
Детали: 26-33

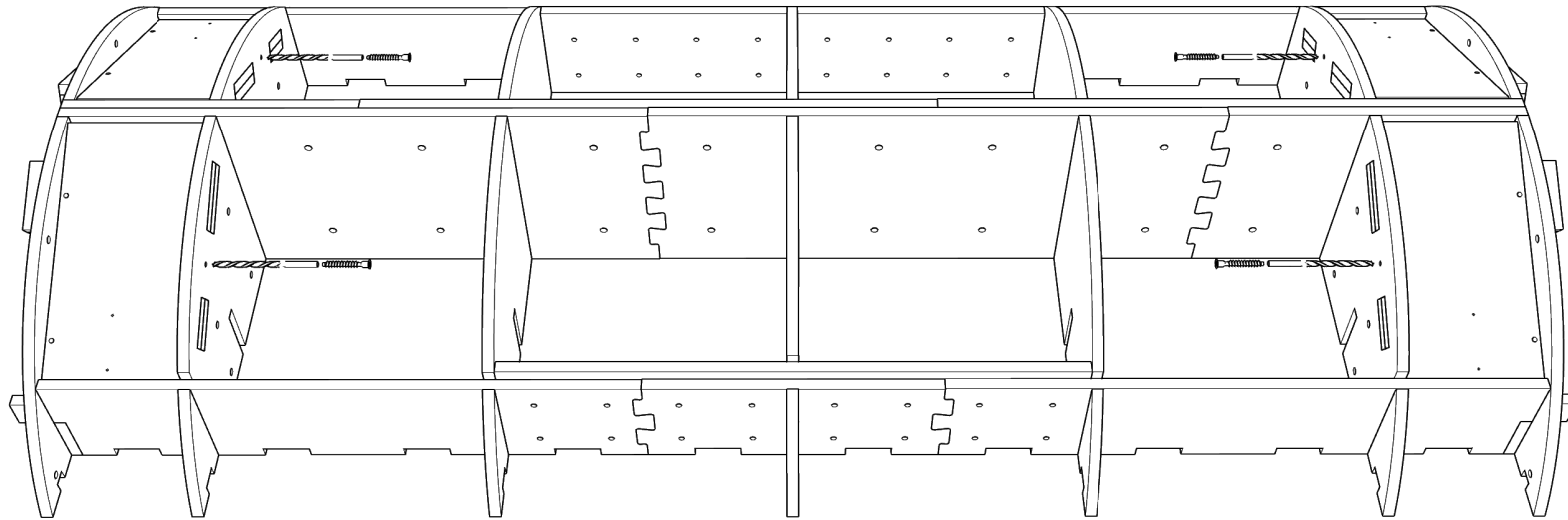


Детали: 14-25

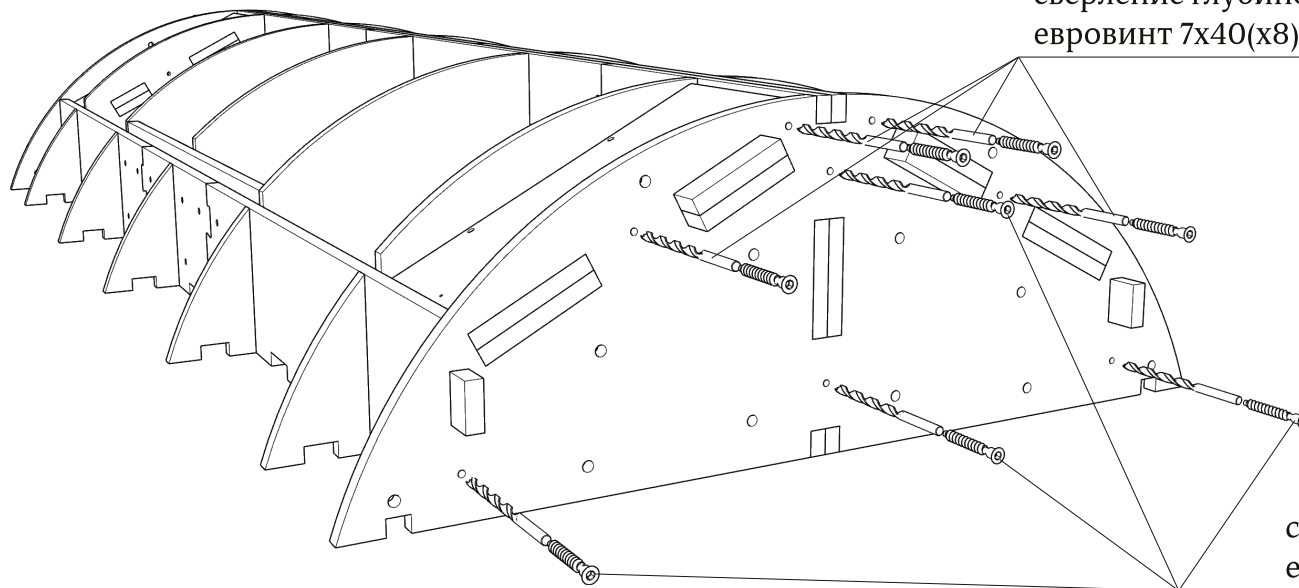


сверление глубиной 65 мм. D5  
евровинт 7x60(x16)





сверление глубиной 45 мм. D5  
евровинт 7x40(x4)

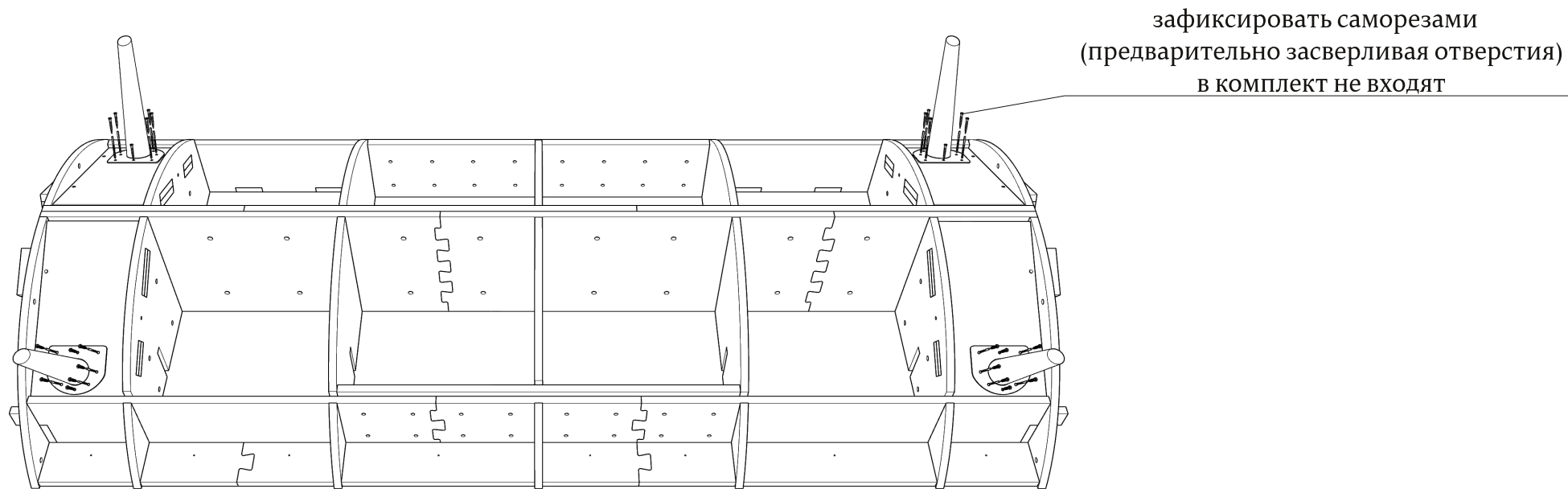


сверление глубиной 45 мм. D5  
евровинт 7x40(x8)

сверление глубиной 65 мм. D5  
евровинт 7x60(x8)

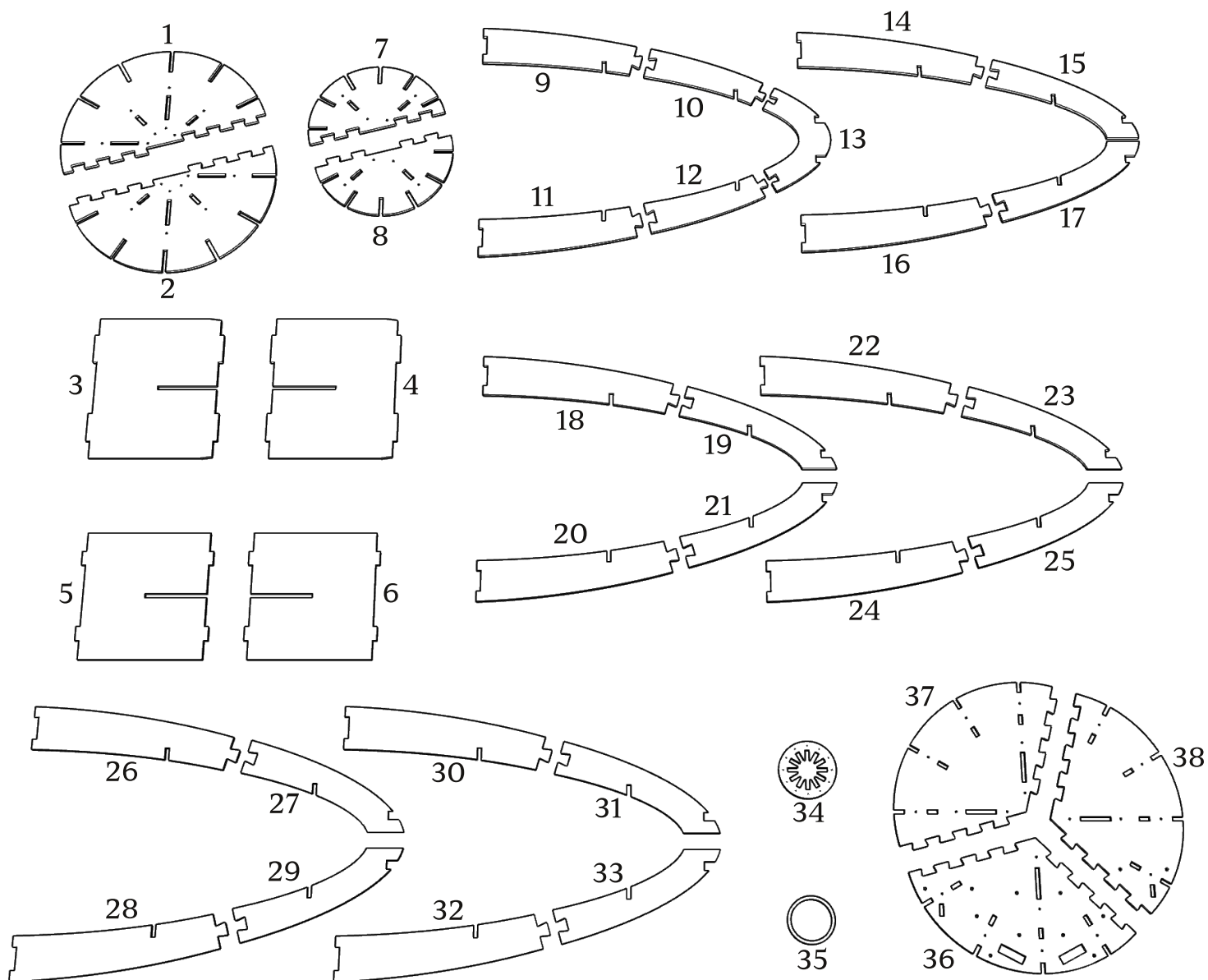


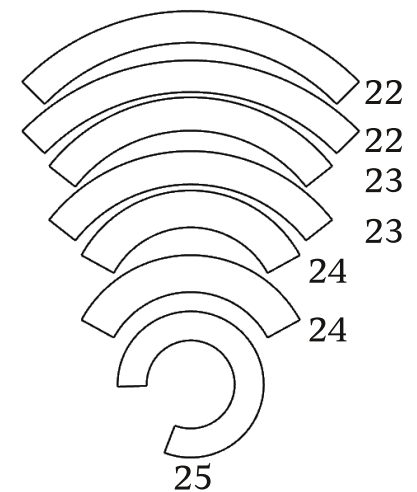
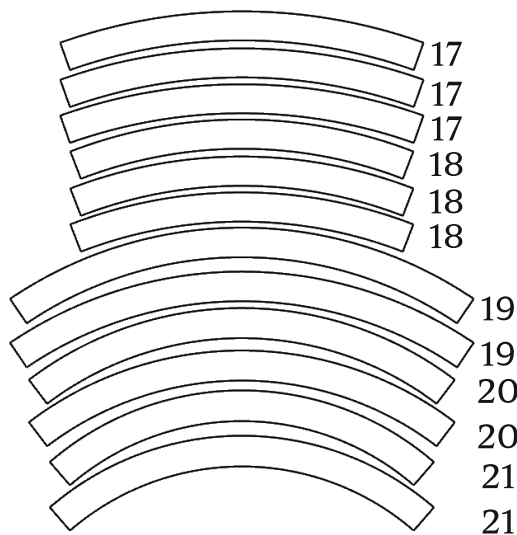
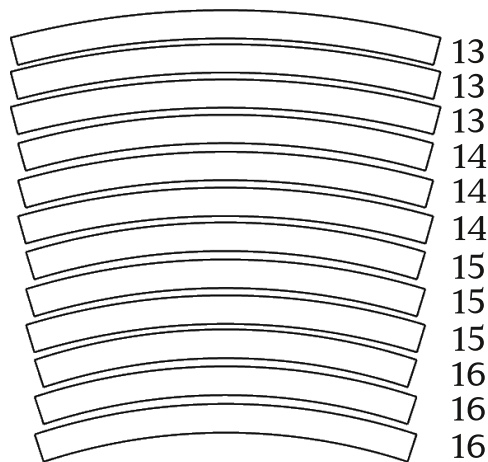
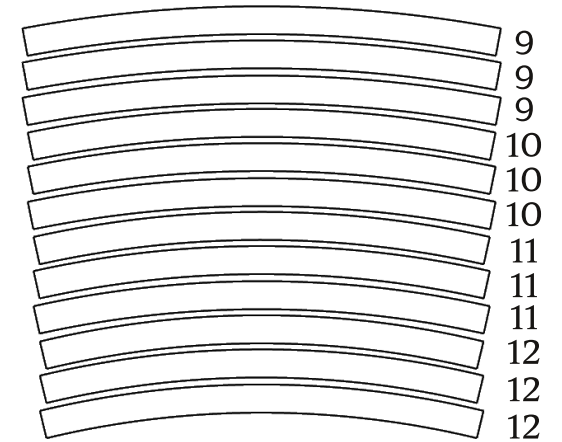
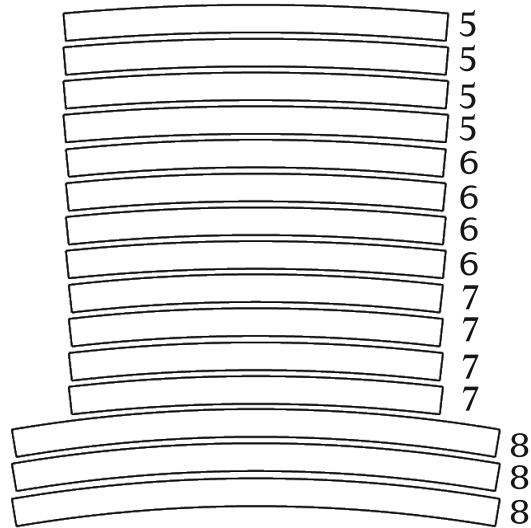
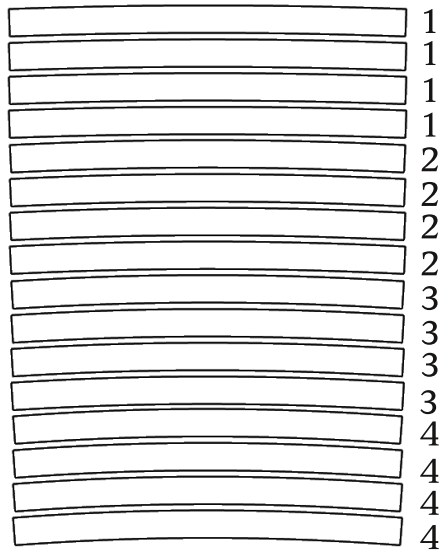
Детали: 34-39



Комплект поставки <В>:  
38x2 детали толщиной 12 мм  
74x2 детали толщиной 4 мм

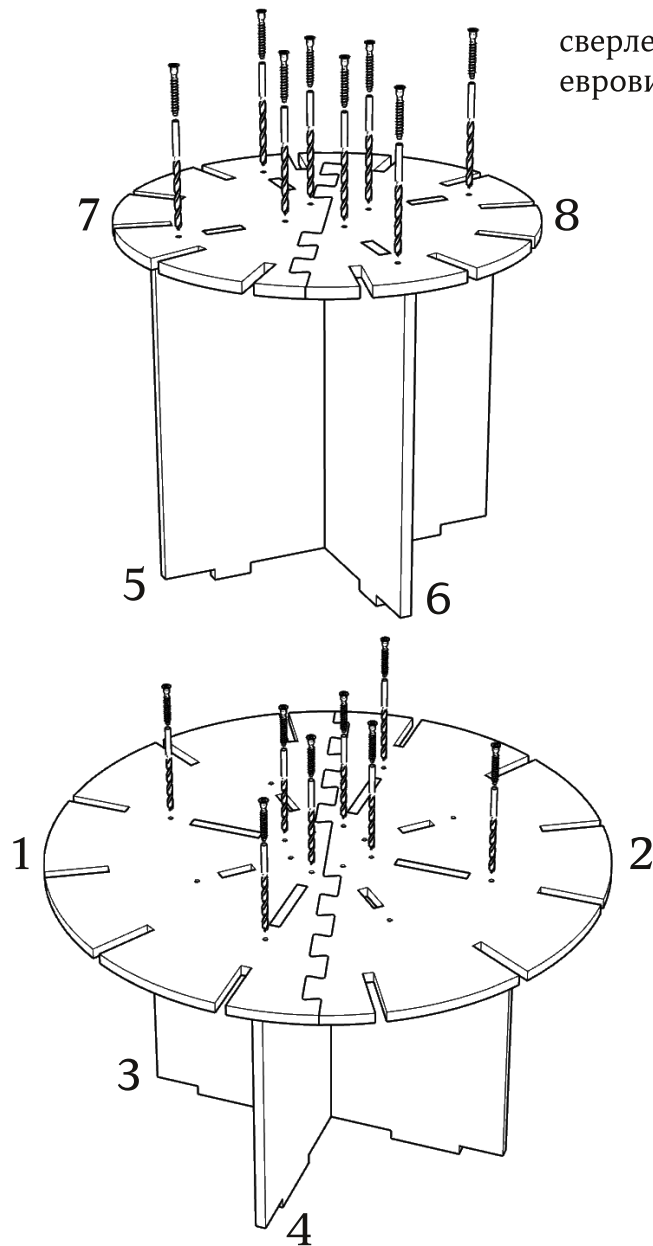
евровинт 7x40(х44)



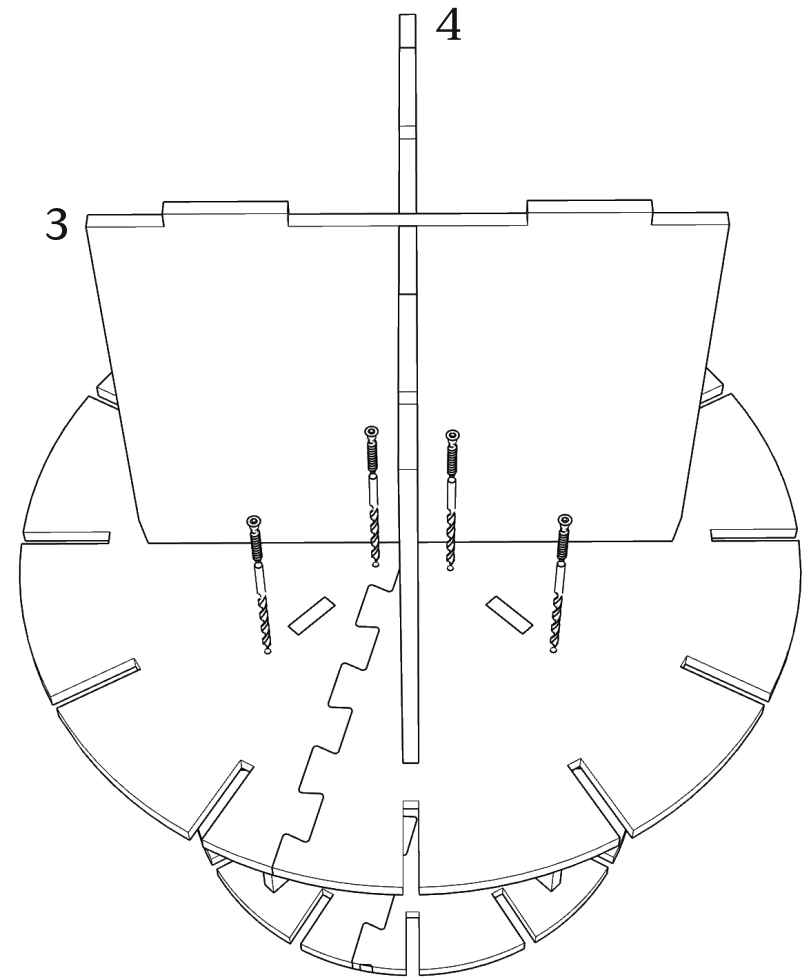


- При засверливании деталей обращайте внимание на направление оси сверления- держитесь в габаритах детали!
- При монтаже деталей толщиной 4 мм, рекомендуется помещать их в ванну с горячей водой на 10-20 минут( для облегчения изгиба)

Детали: 1-8

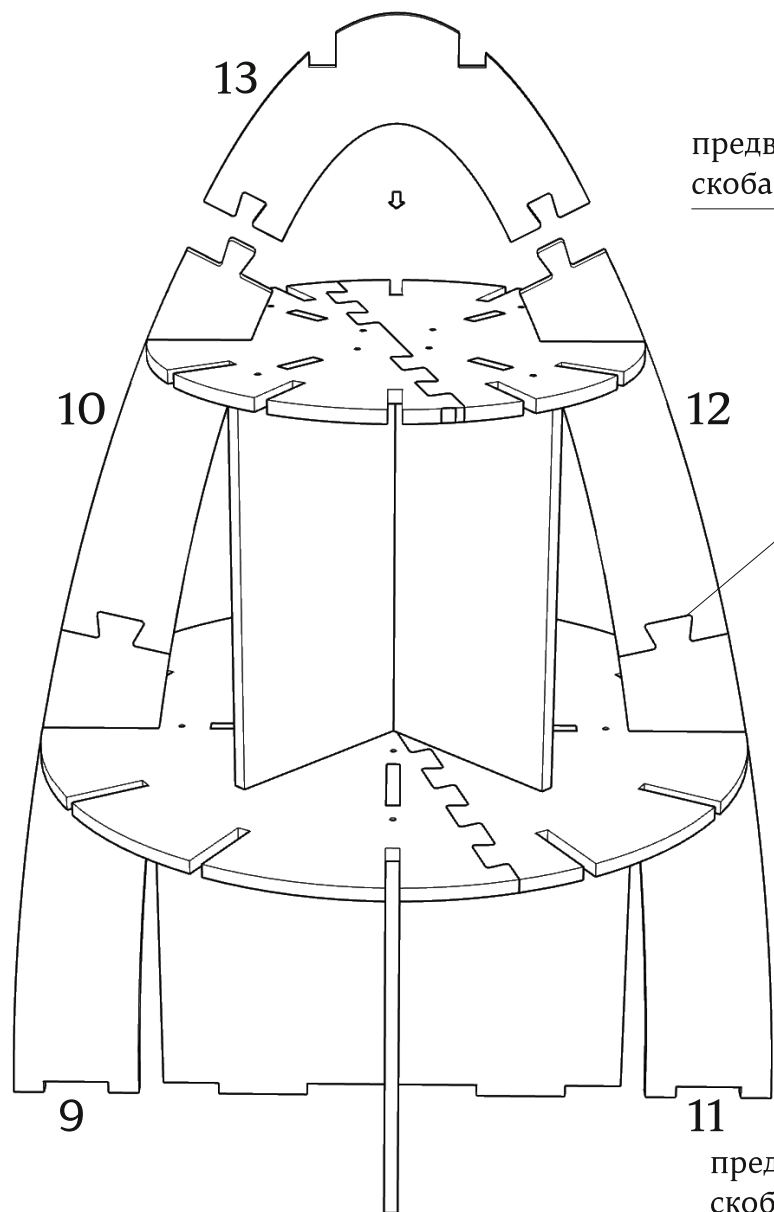


сверление глубиной 45 мм. D5  
евровинт 7x40(x16)



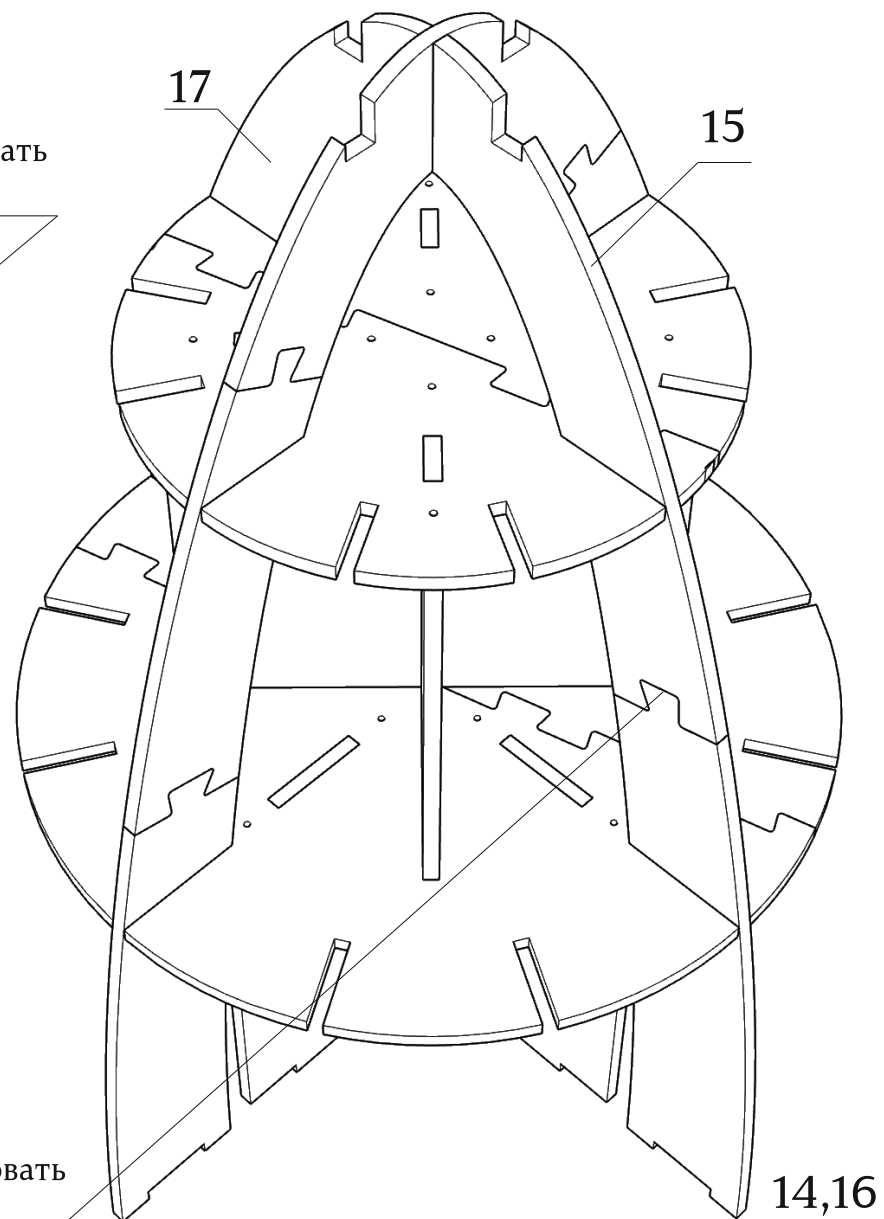
сверление глубиной 45 мм. D5  
евровинт 7x40(x8)

Детали: 9-13



предварительно зафиксировать  
скобами с двух сторон

Детали: 14-17



предварительно зафиксировать  
скобами с двух сторон

Детали: 18-38

35

34

зафиксировать на каркасе скобами

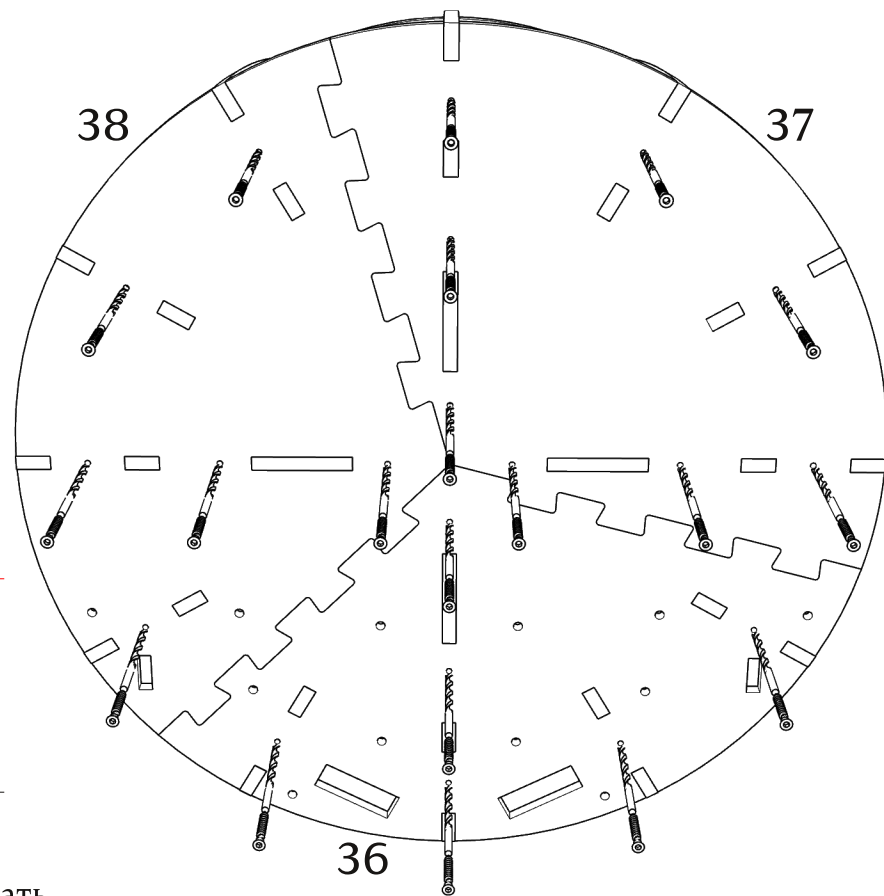
сверление глубиной 45 мм. D5  
евровинт 7x40(x20)

предварительно зафиксировать  
скобами с двух сторон  
(пары 18-33)

рекомендуем подобные соединения  
фиксировать каркасной скобой

пары деталей: 18/19, 20/21, 22/23,  
24/25, 26/27, 28/29, 30/31, 32/33

36 предварительно зафиксировать  
скобами

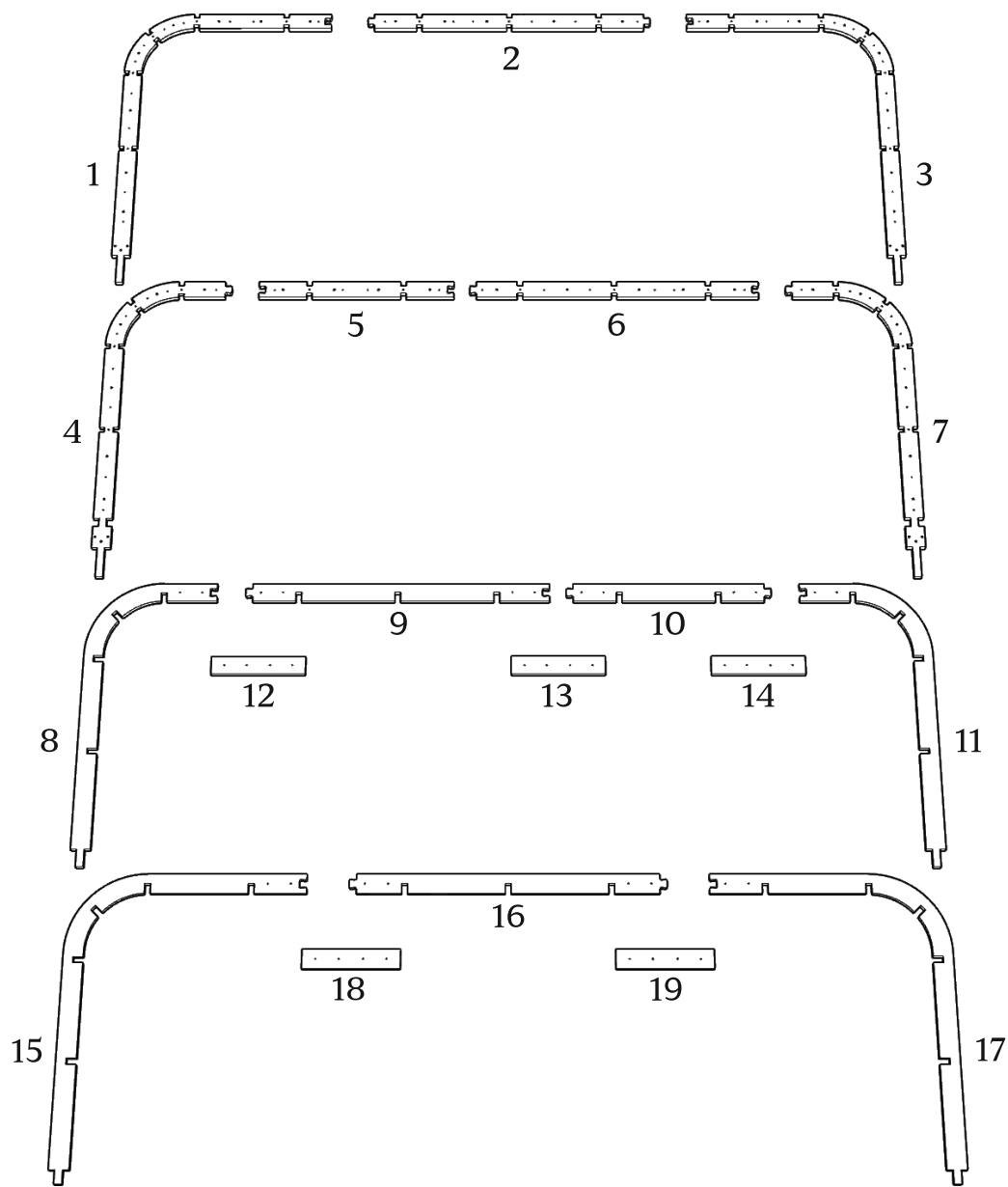


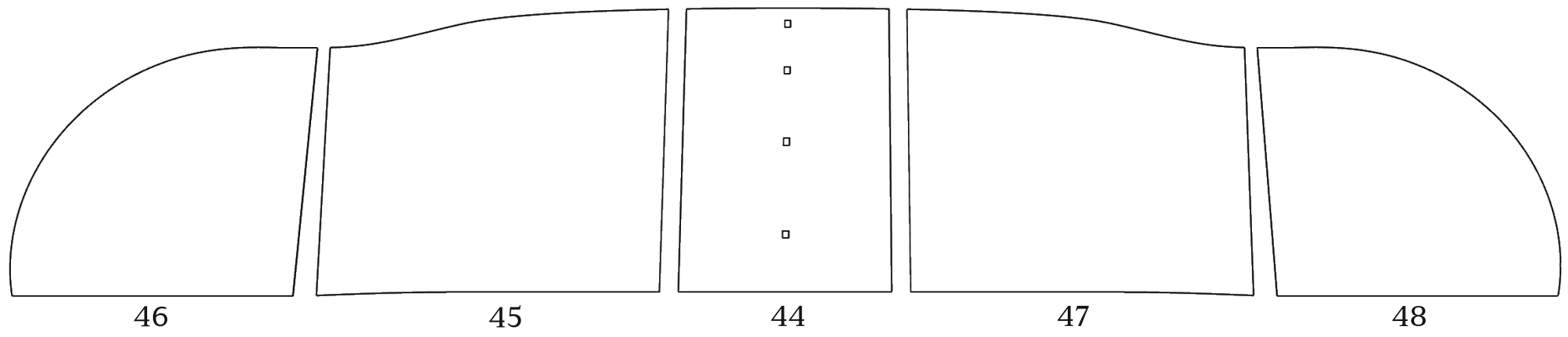
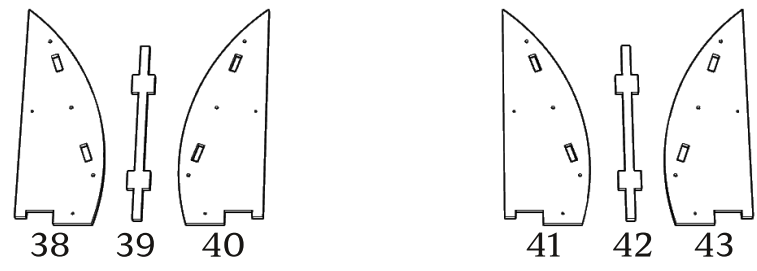
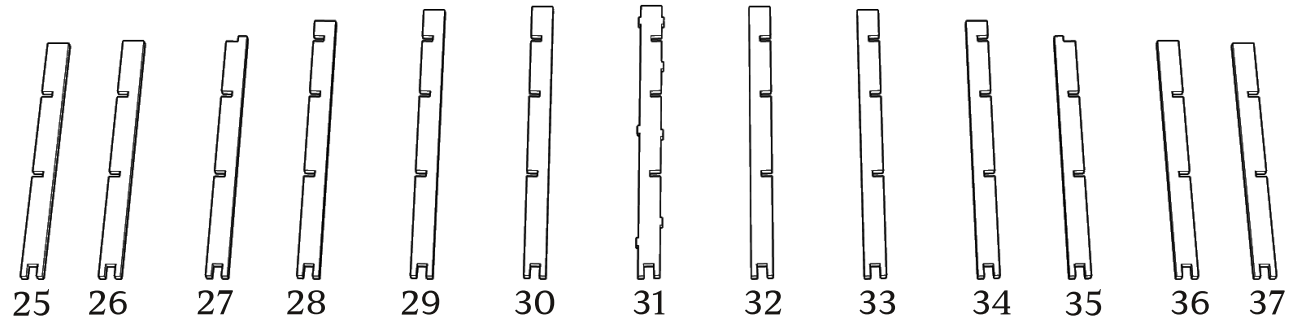
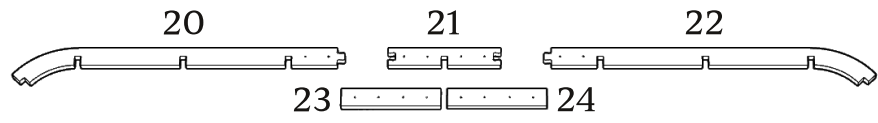
38

37

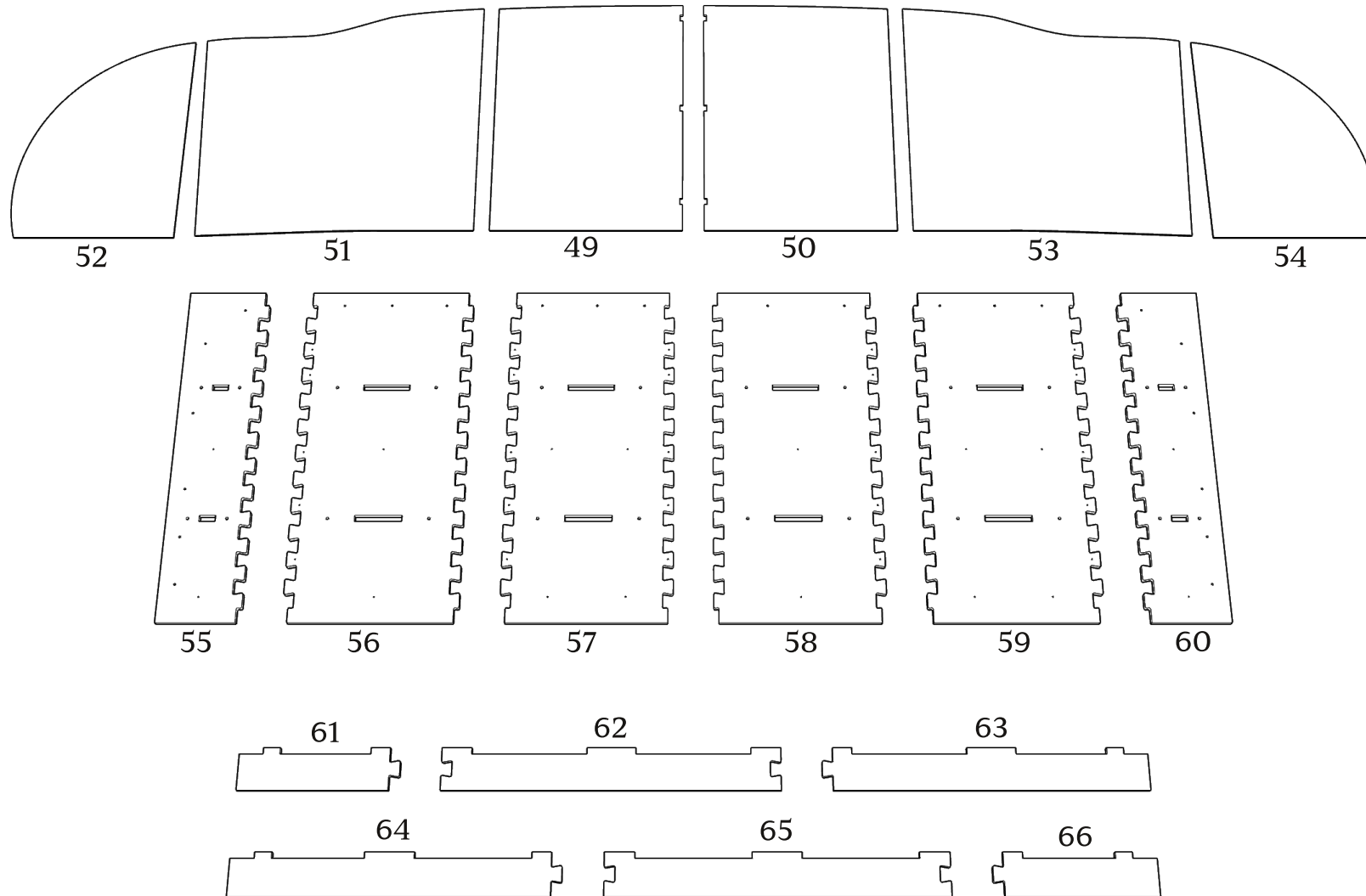
Комплект поставки<С>:  
55 деталей толщиной 12 мм  
11 деталей толщиной 4 мм

евровинт 7x40(х30)





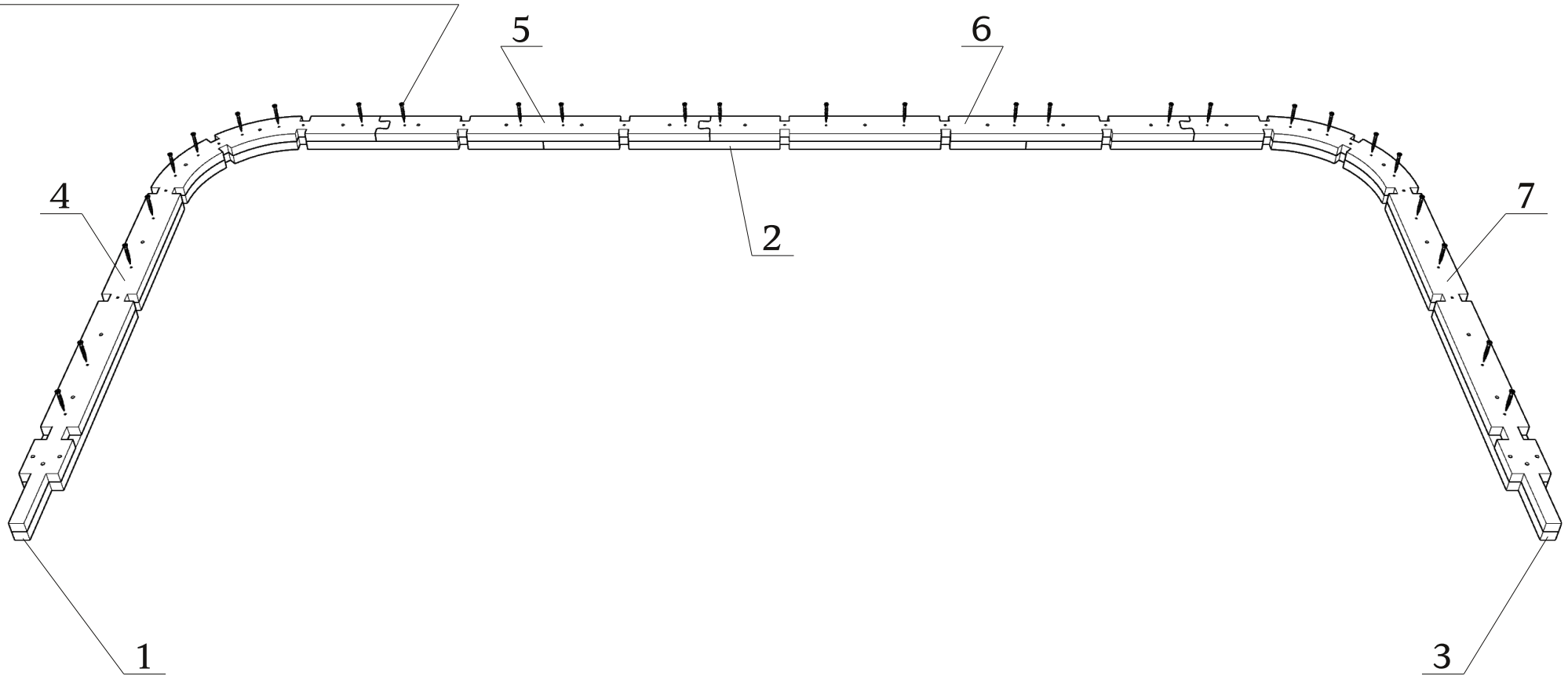




- При засверливании деталей обращайте внимание на направление оси сверления- держитесь в габаритах детали!
- Рекомендуем склеивать сопрягаемые детали.
- При монтаже деталей толщиной 4 мм, рекомендуется помещать их в ванну с горячей водой на 10-20 минут( для облегчения изгиба)

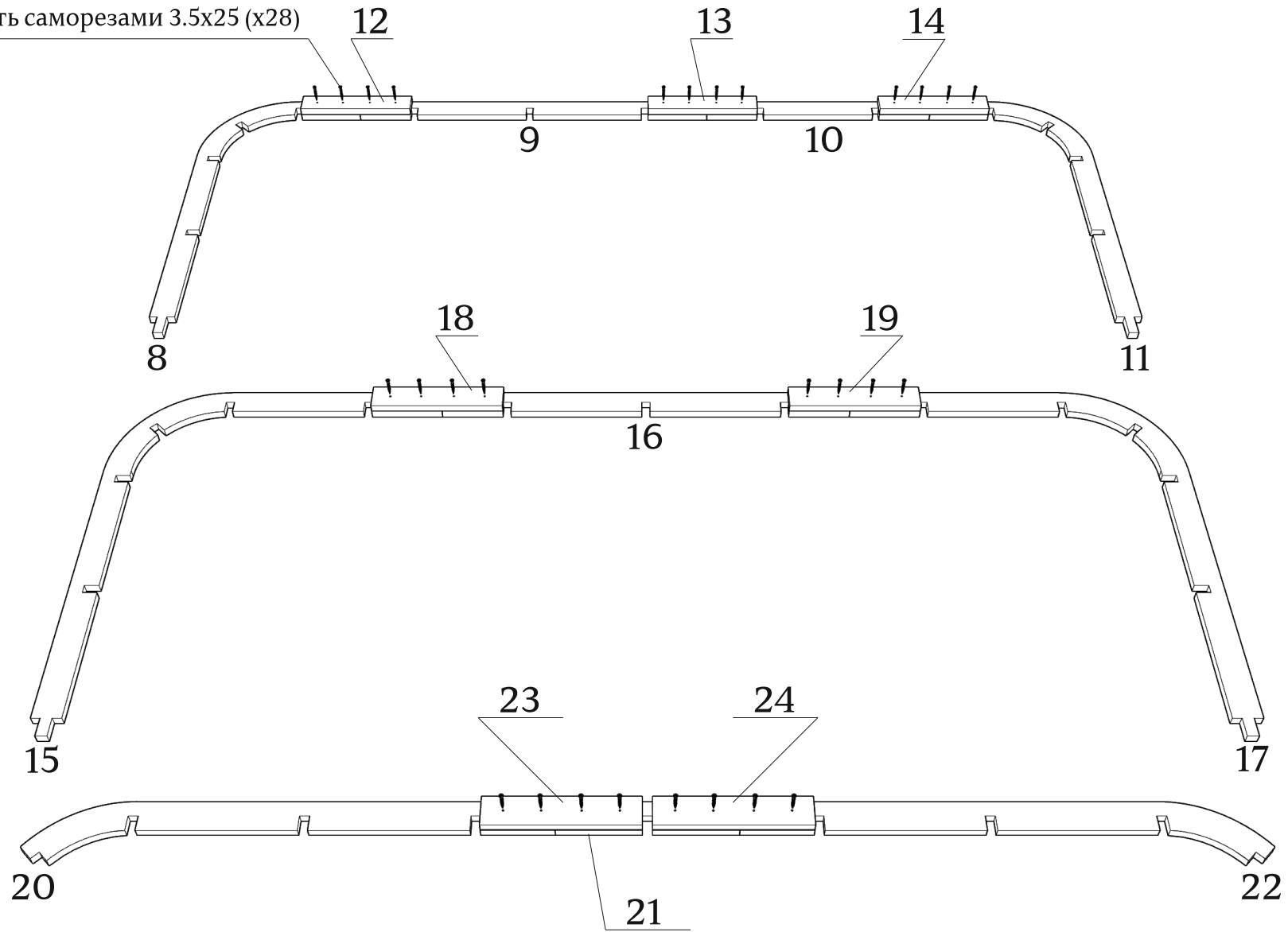
Детали: 1-7

зафиксировать саморезами 3.5x25 (x28)

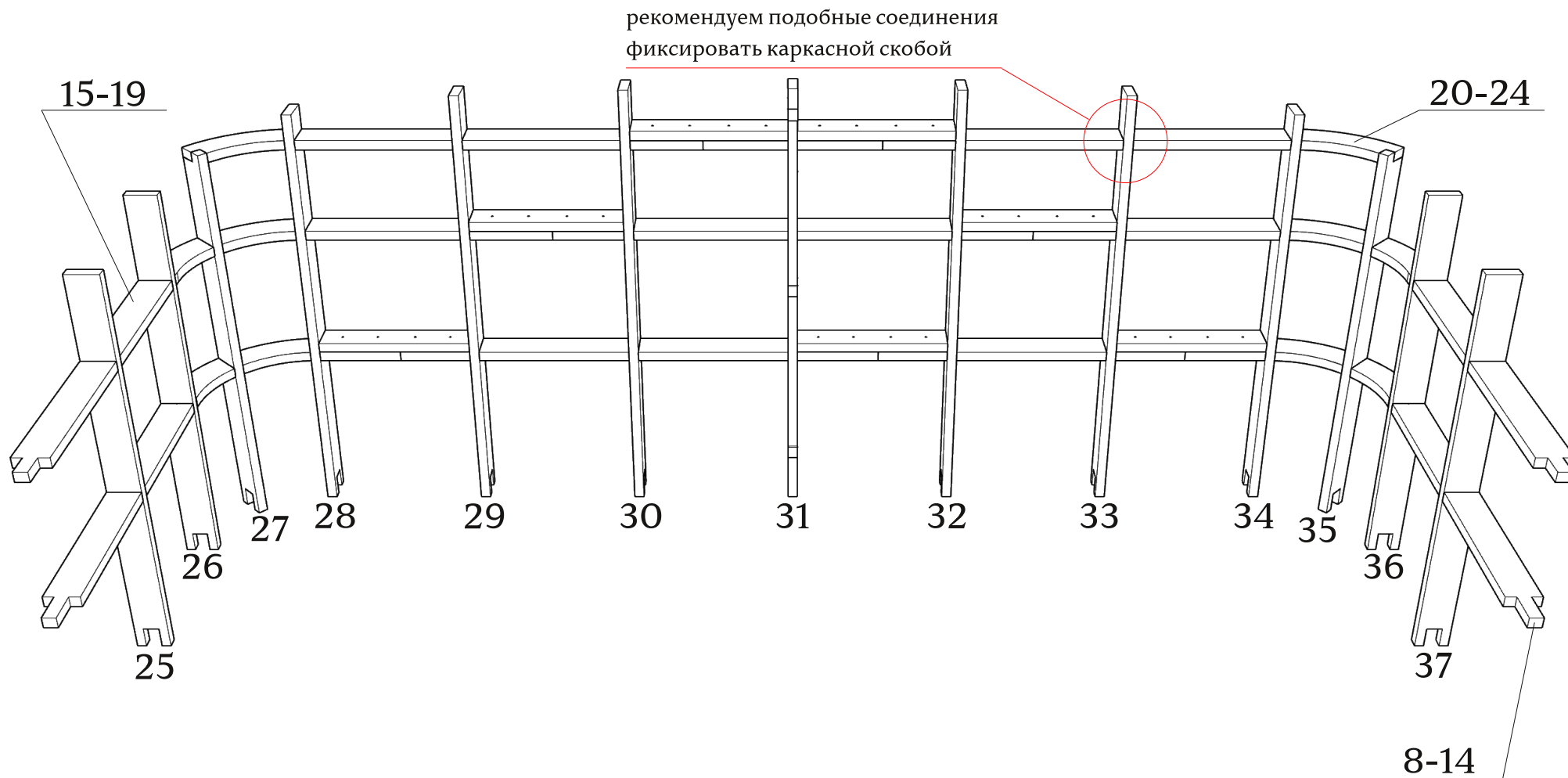


Детали: 8-24

зафиксировать саморезами 3.5x25 (x28)

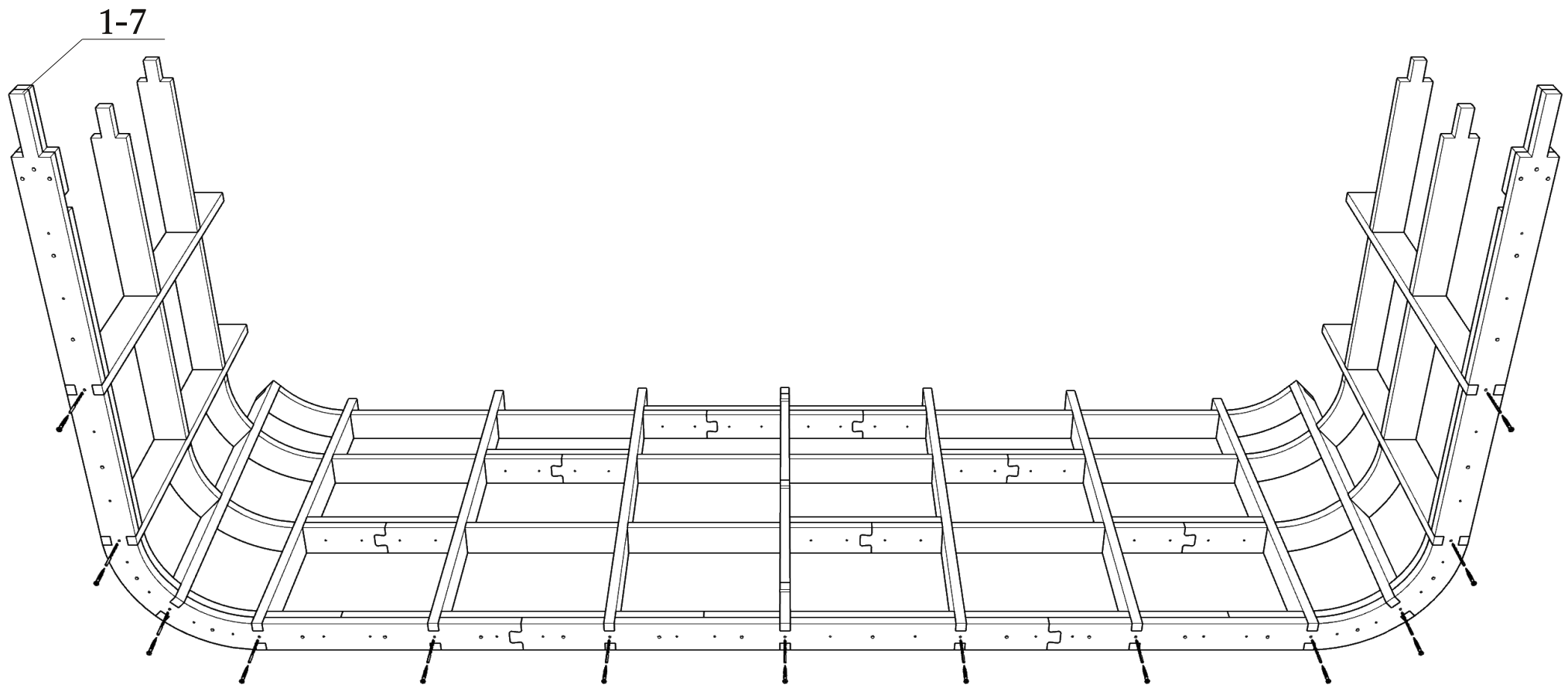


Детали: 25-37



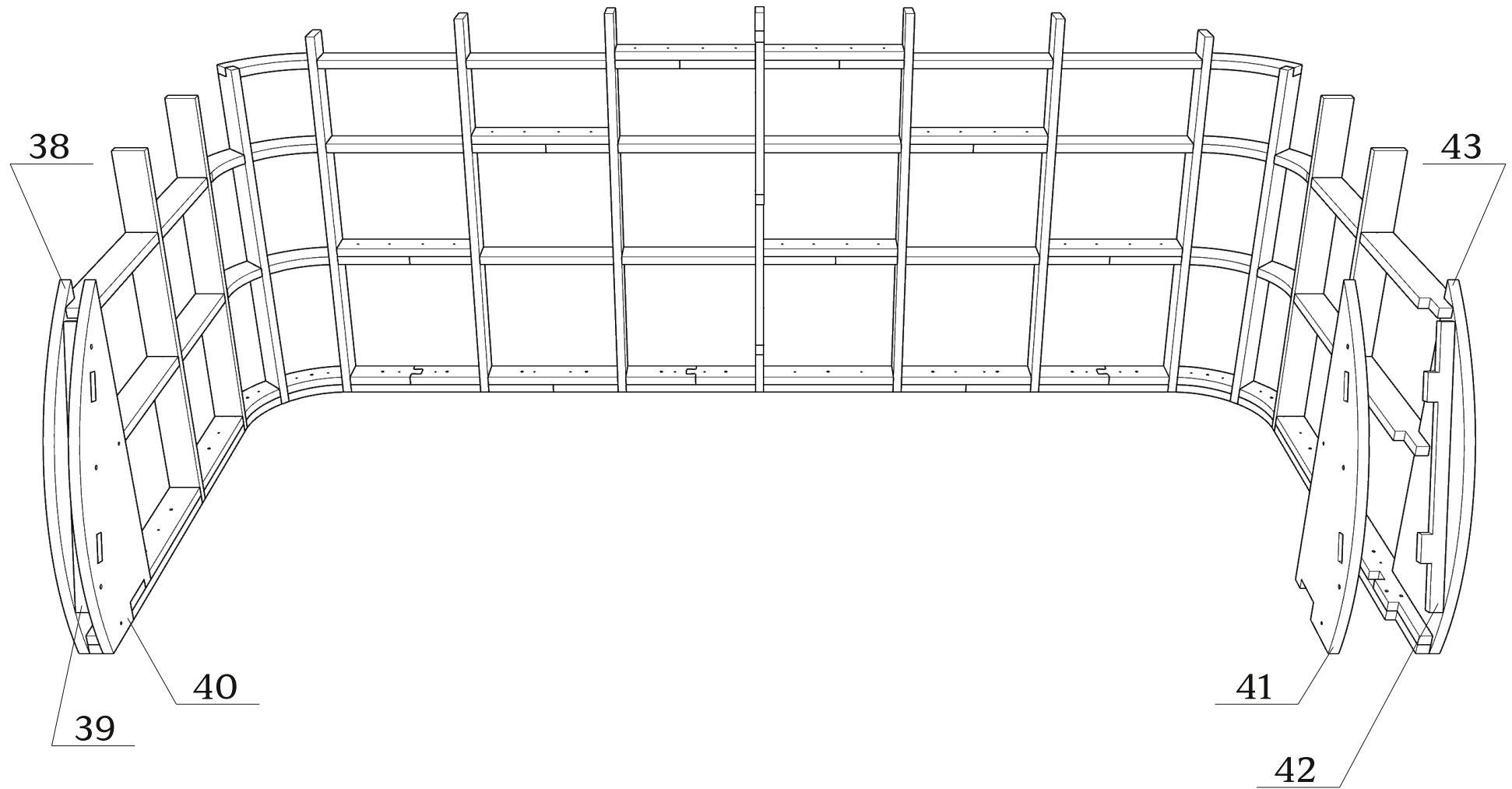
---

Детали: 1-7

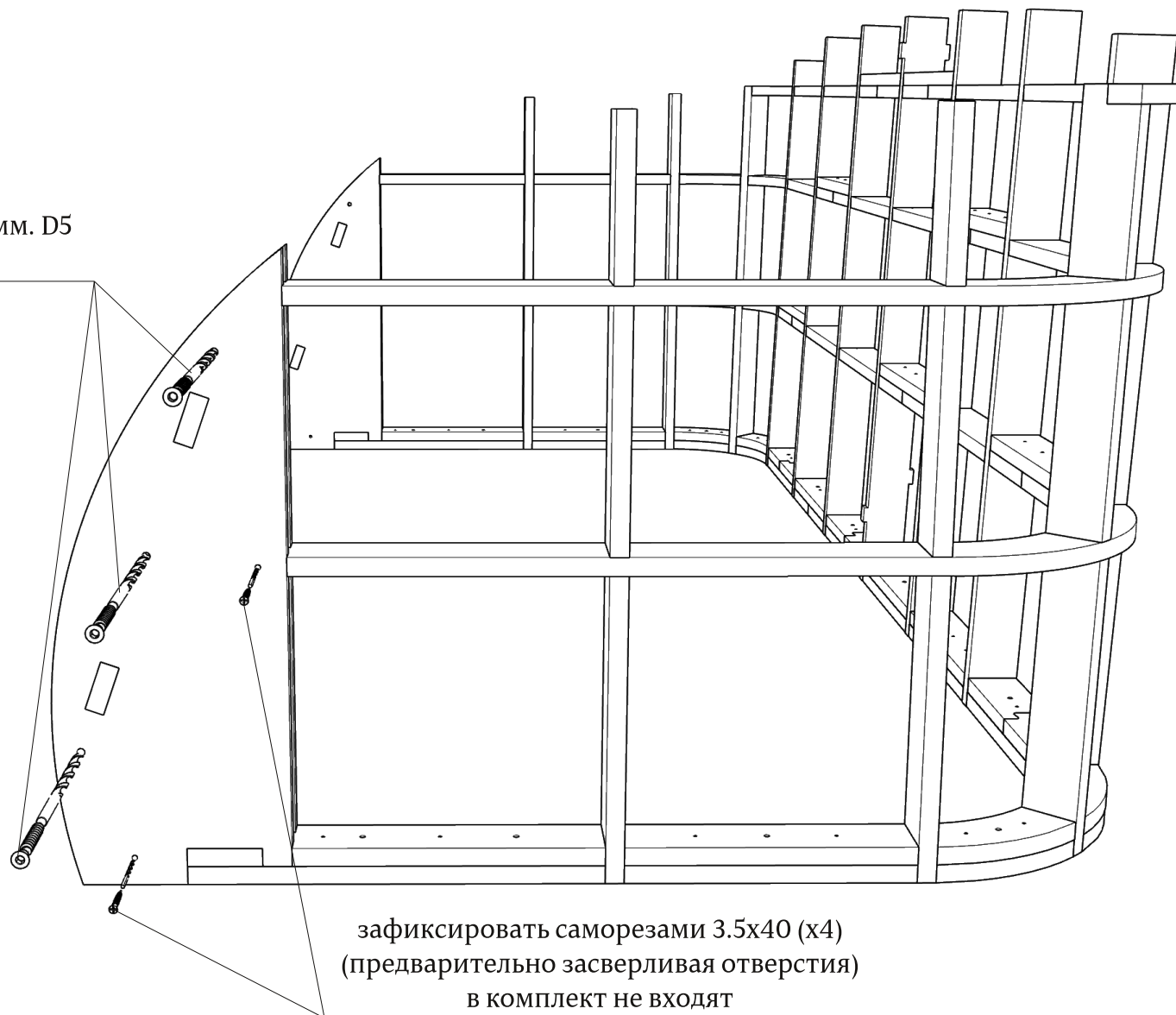


зафиксировать саморезами 3.5x55 (x13)  
(предварительно засверливая отверстия)  
В комплект не входят

Детали: 38-43



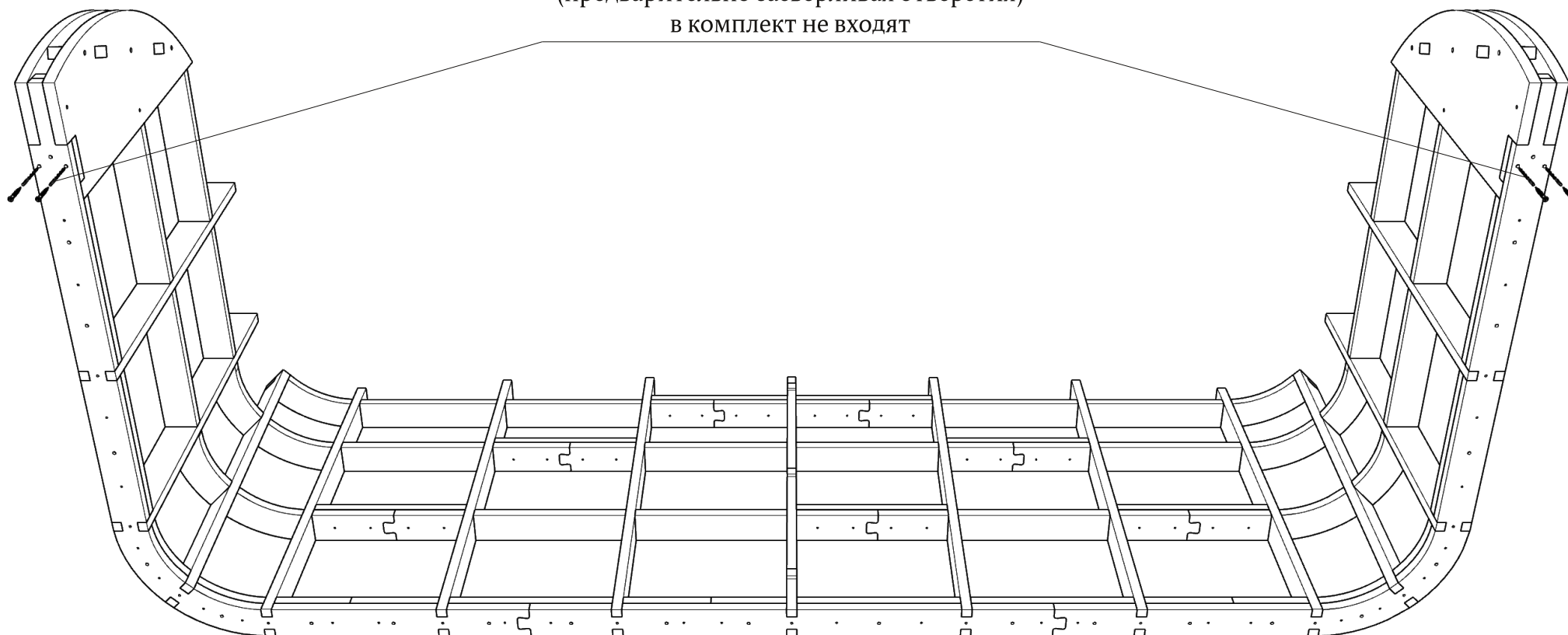
сквозное сверление 45 мм. D5  
евровинт 7x40(x6)



зафиксировать саморезами 3.5x40 (x4)  
(предварительно засверливая отверстия)  
В КОМПЛЕКТ НЕ ВХОДЯТ

---

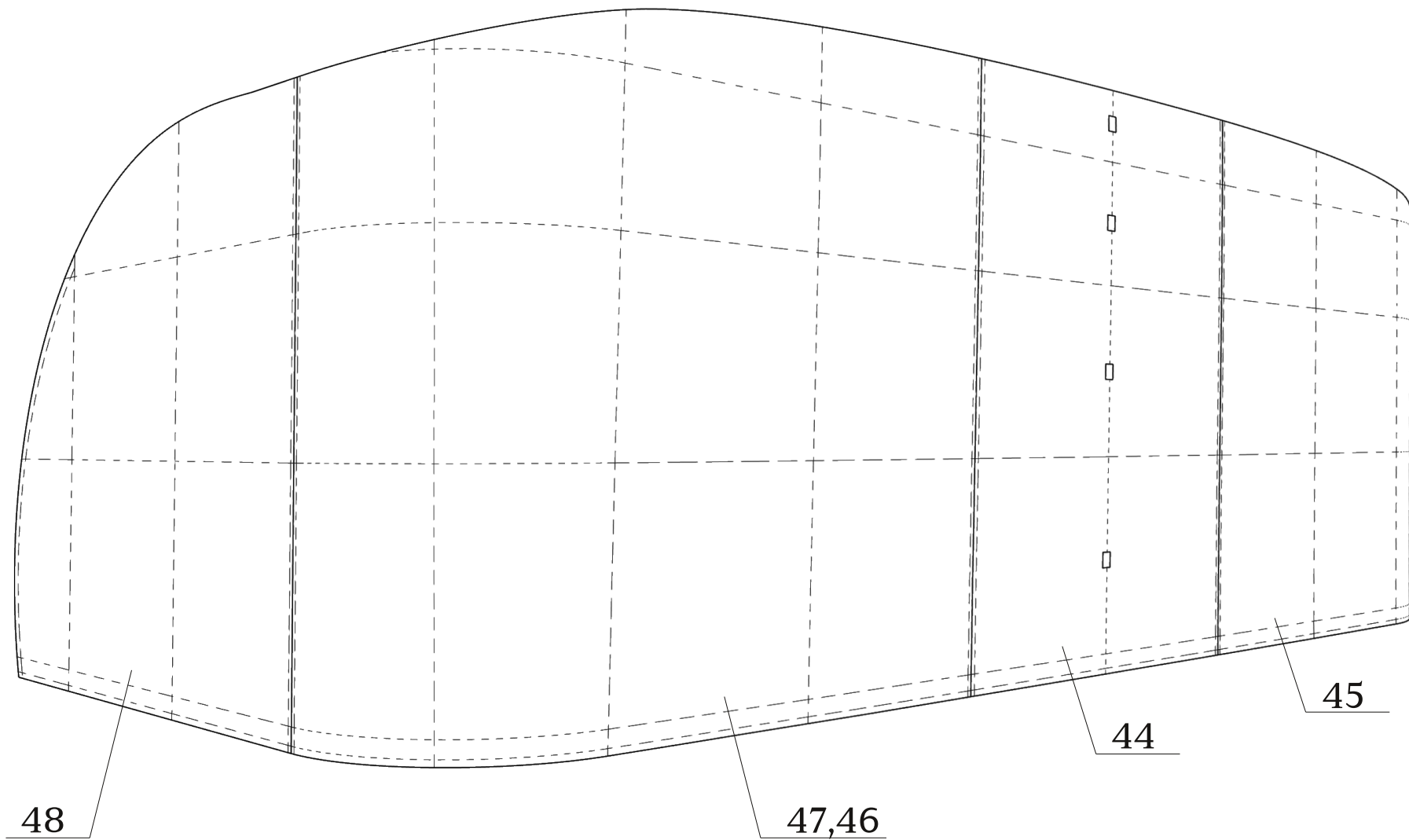
зафиксировать саморезами 3.5x55 (x4)  
(предварительно засверливая отверстия)  
в комплект не входят





Детали: 44-48

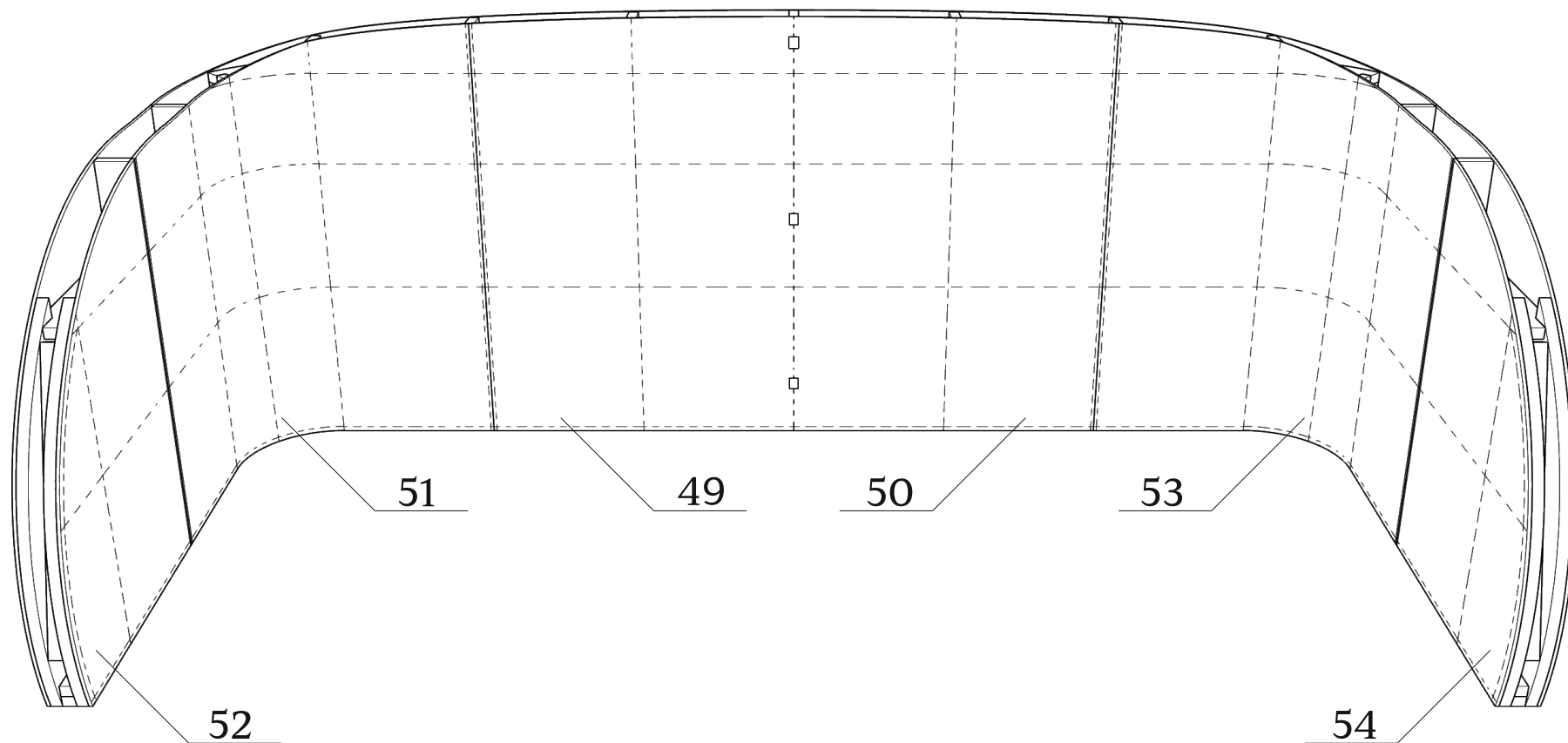
зафиксировать на каркасе скобами  
(не менее 18 мм)



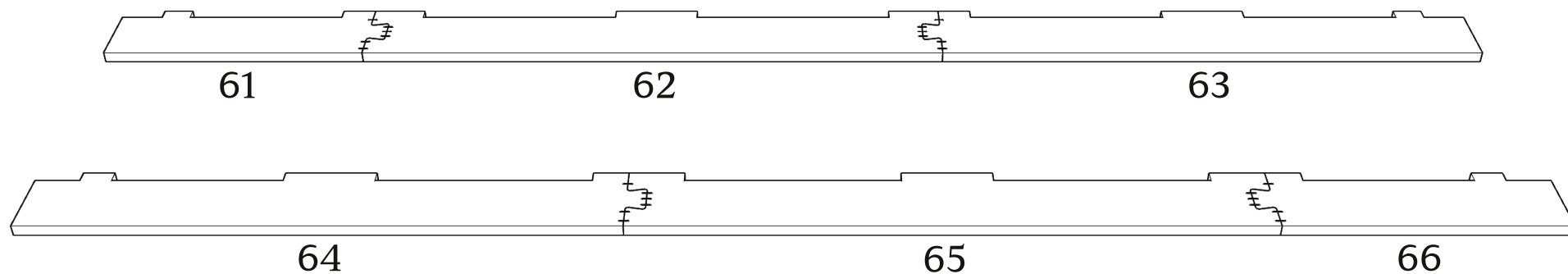
---

Детали: 49-54

зафиксировать на каркасе скобами  
(не менее 18 мм)



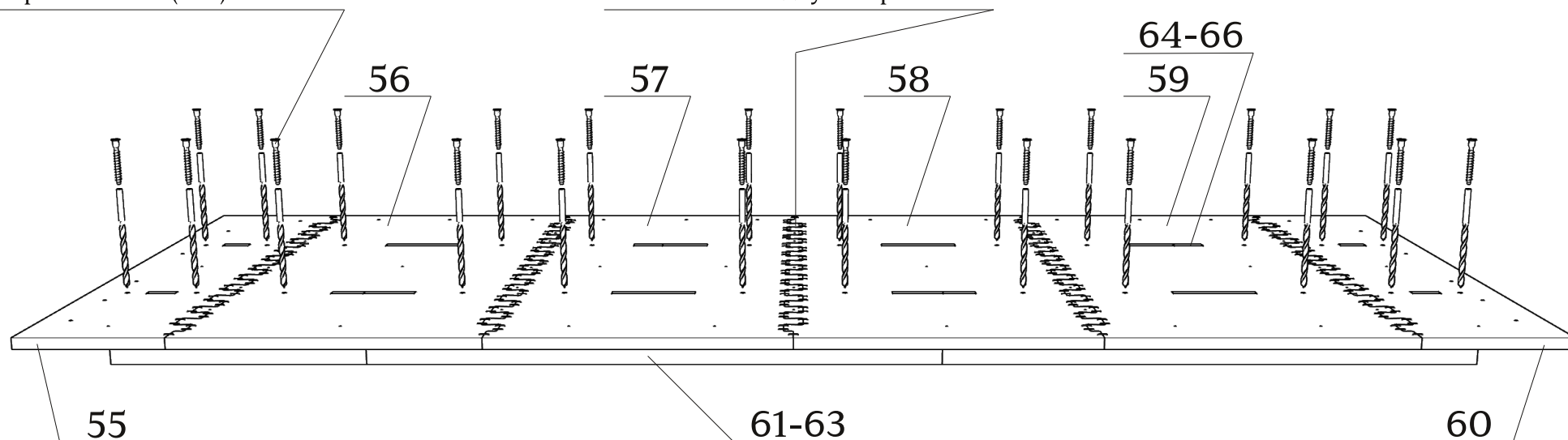
Детали: 61-66

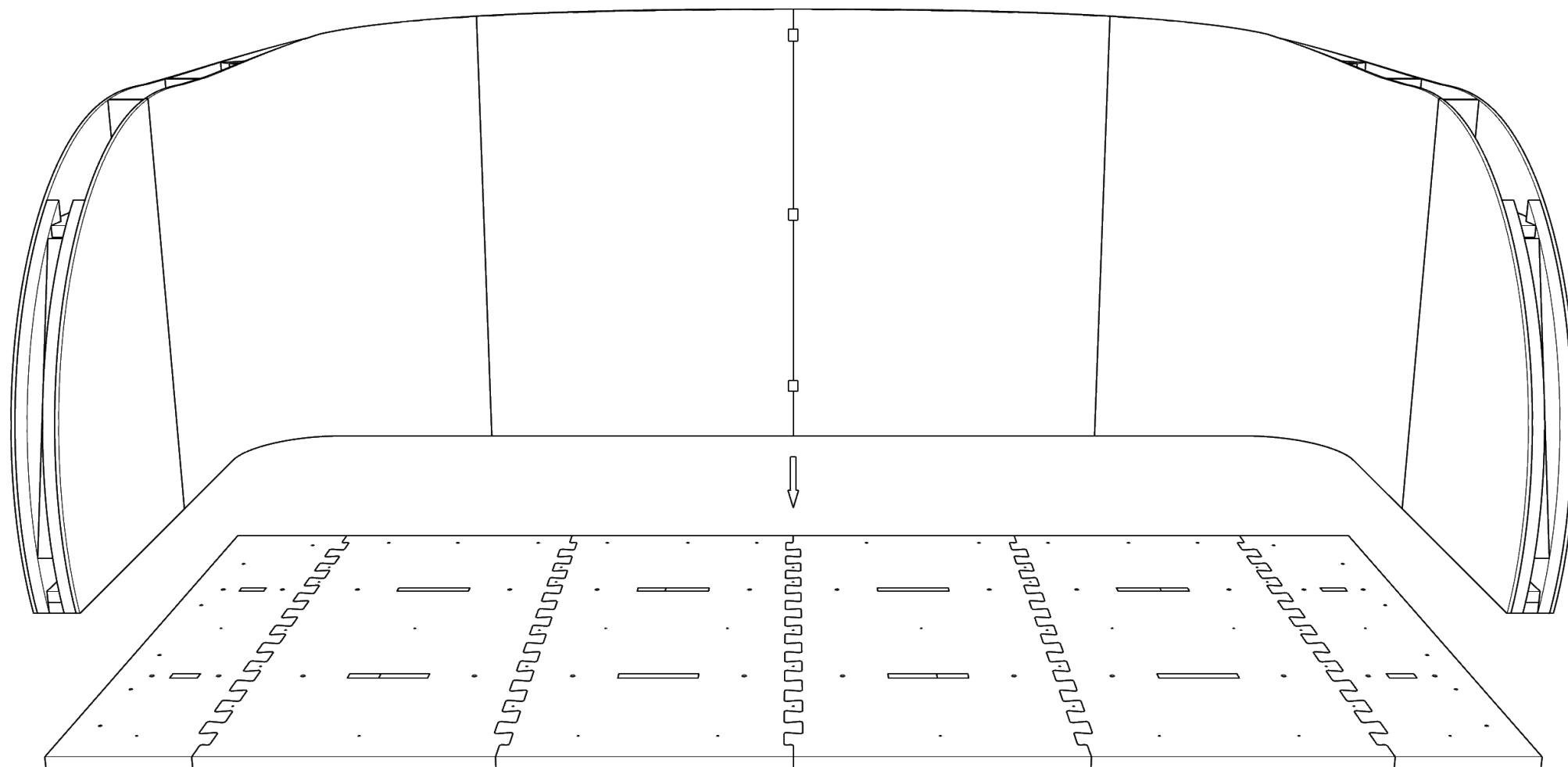


Детали: 55-60

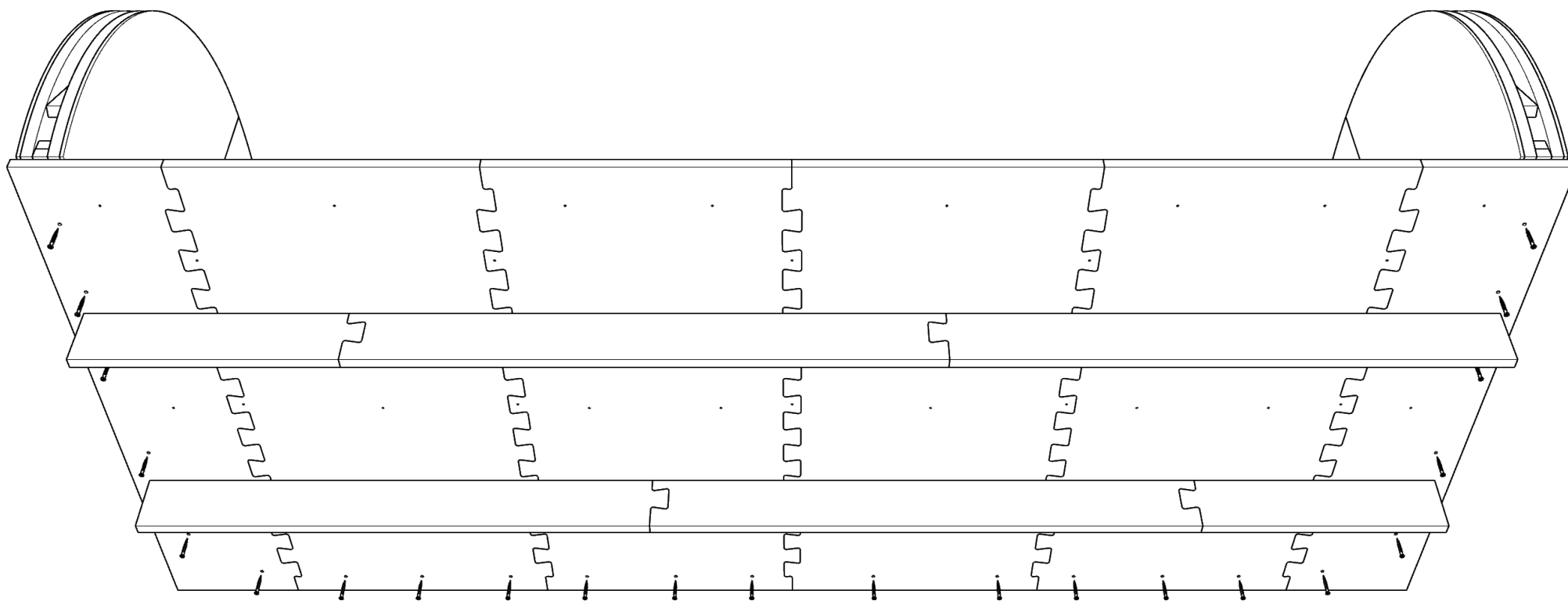
сверление глубиной 45 мм. D5  
евровинт 7x40(x24)

предварительно зафиксировать  
скобами с двух сторон



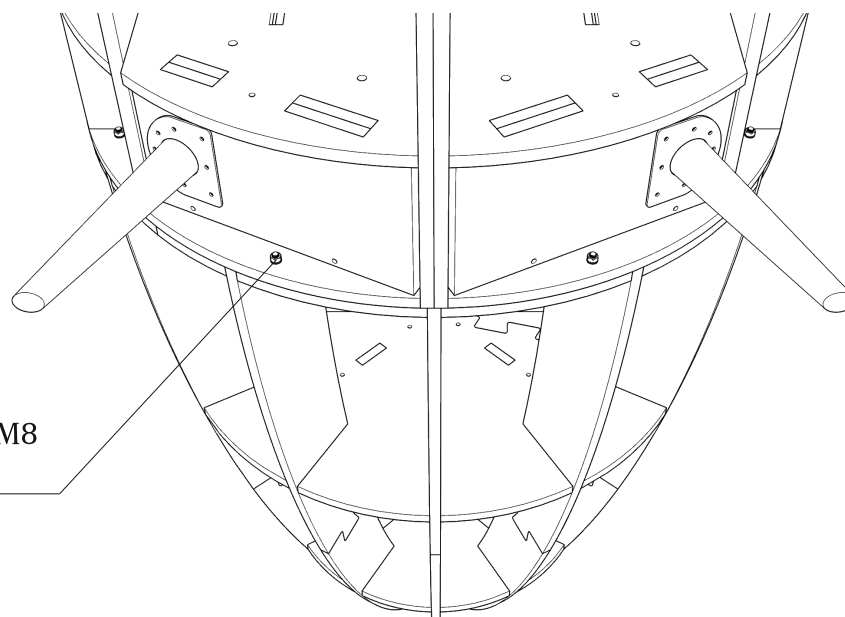
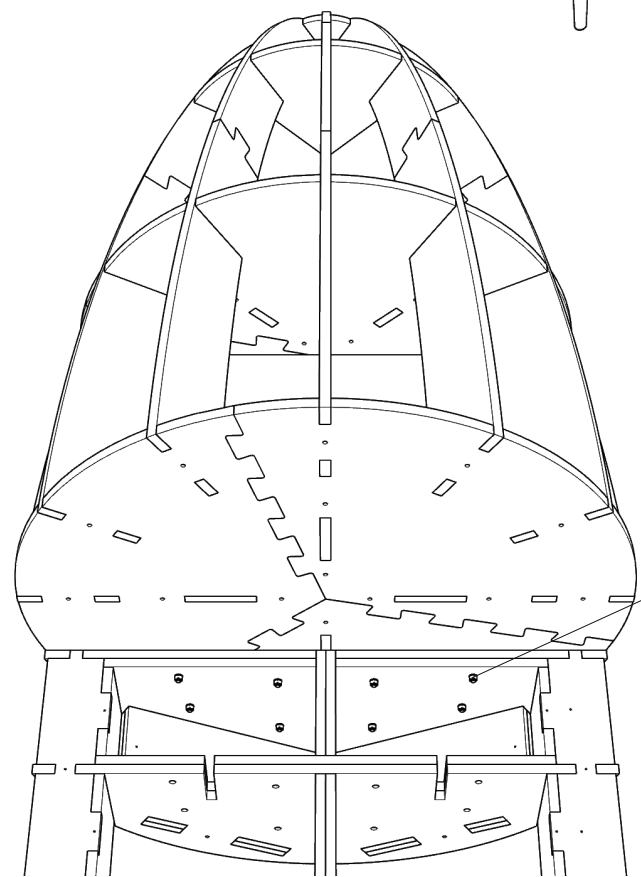
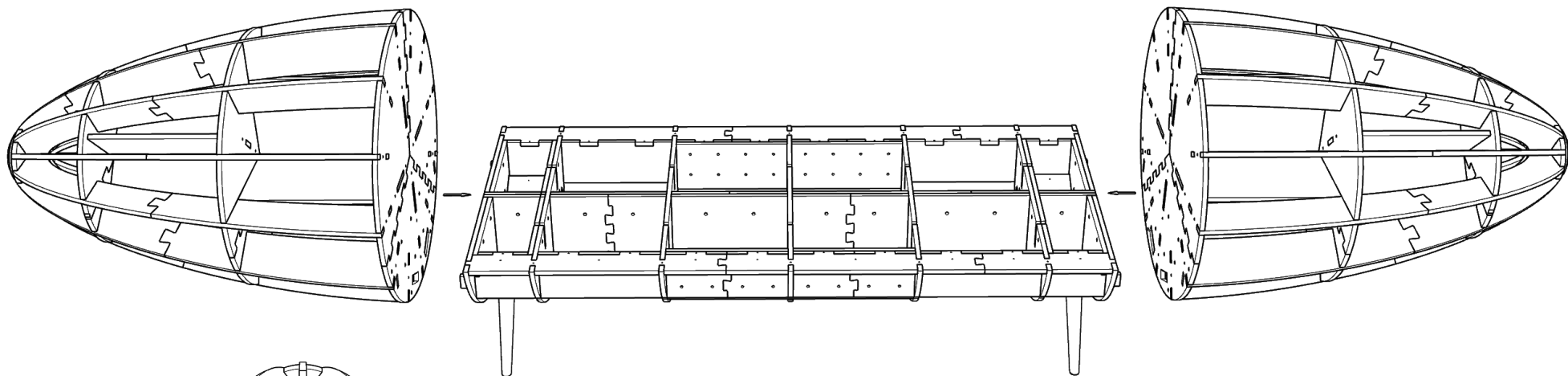


сборка этих узлов производится в обшитом состоянии



зафиксировать саморезами 3.5x40 (x23)

в комплект не входят



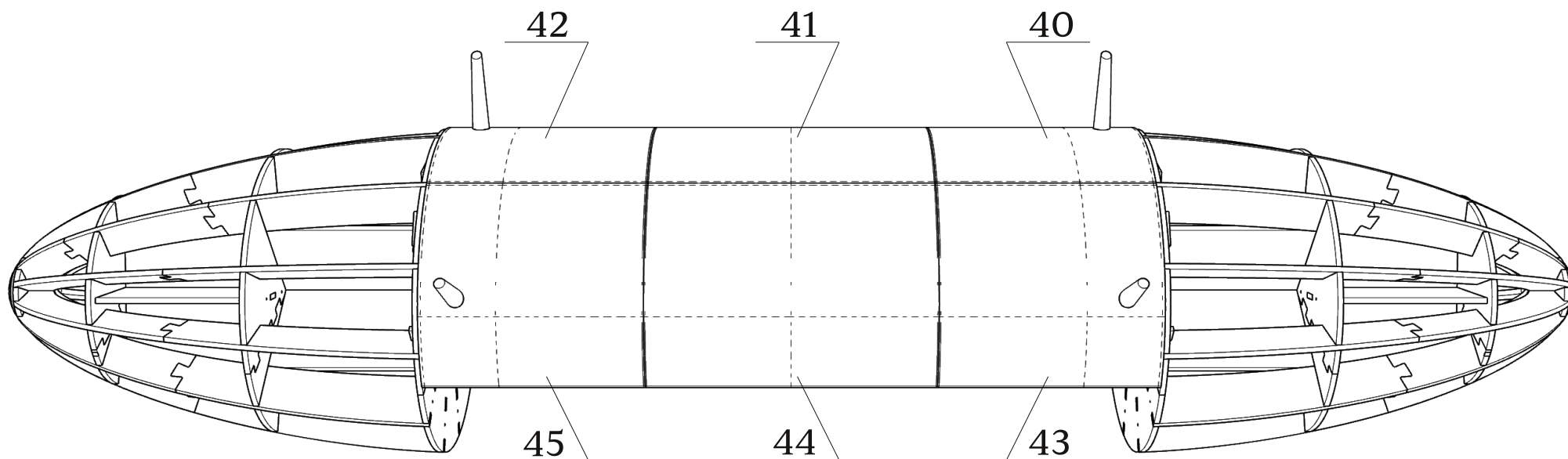
болт М8х50(х24)/гайка М8  
в комплект не входят

---

Детали: 40-45(из комплекта <A>)

зафиксировать на каркасе скобами

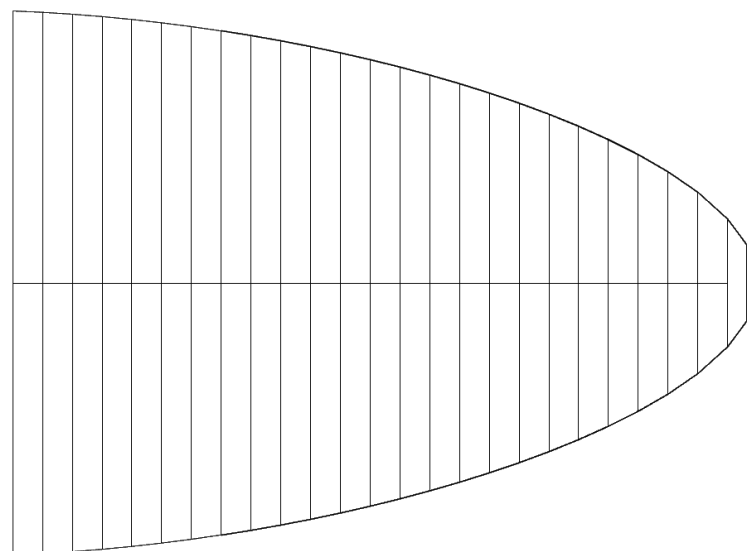
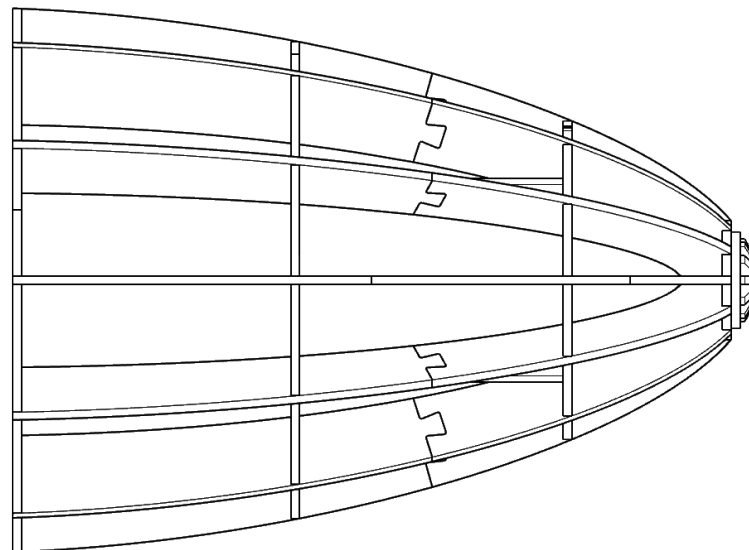
(не менее 18 мм)



---

Детали: 1-25 (из комплекта <В>)

зафиксировать на каркасе скобами  
(не менее 18 мм)



1 3 5 7 9 11 13 15 17 19 21 23 25  
2 4 6 8 10 12 14 16 18 20 22 24



# Габаритные размеры каркаса дивана Zepp

