

Инструкция по сборке каркаса стула Vern



Комплект поставки:

18 деталей толщиной 12 мм

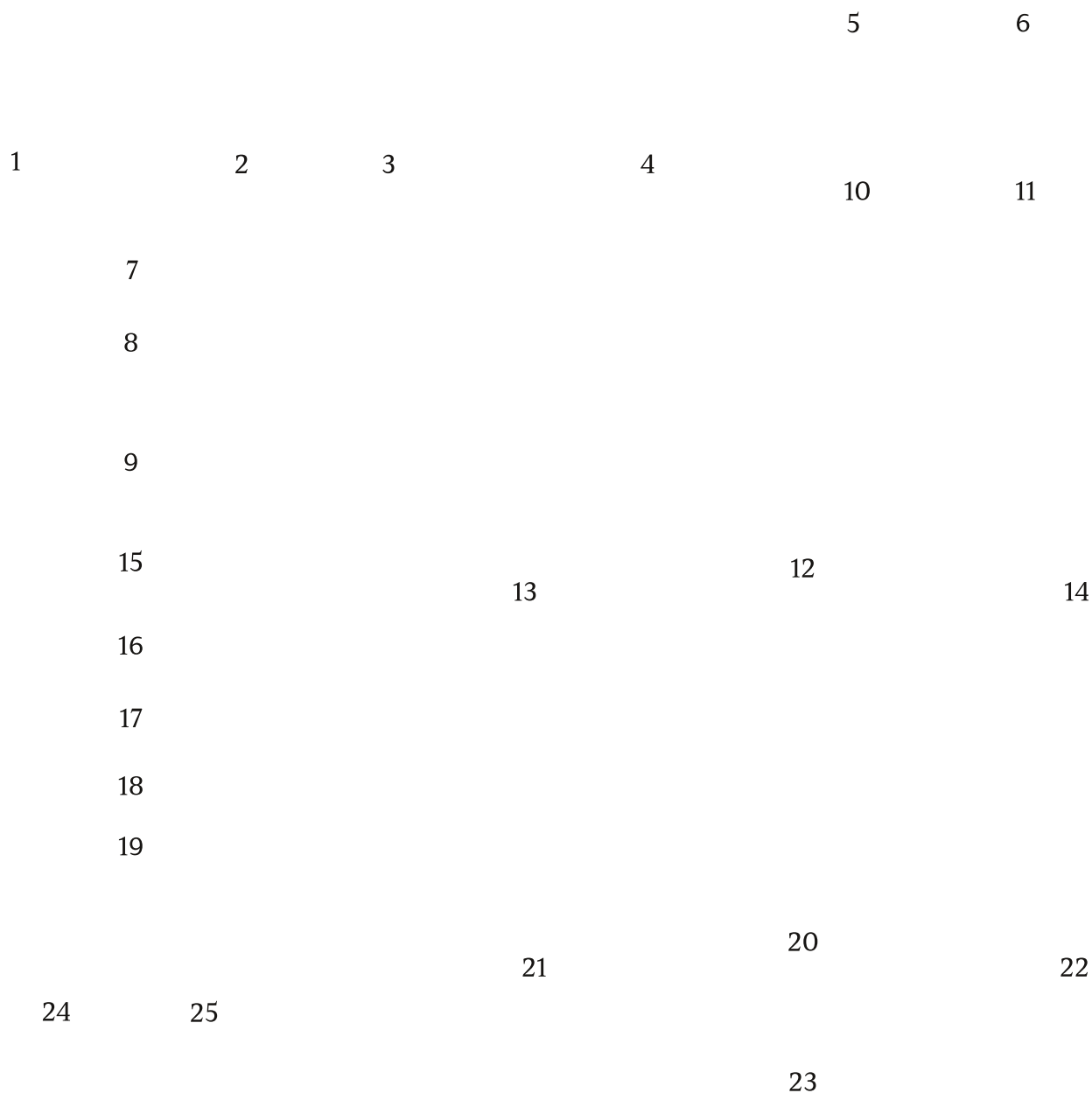
7 деталей толщиной 4 мм

комплект ножек (по согласованию с заказчиком)

евровинт 7x40(х2)

евровинт 7x60(х4)

ВИНТ-СТЯЖКА(х24)

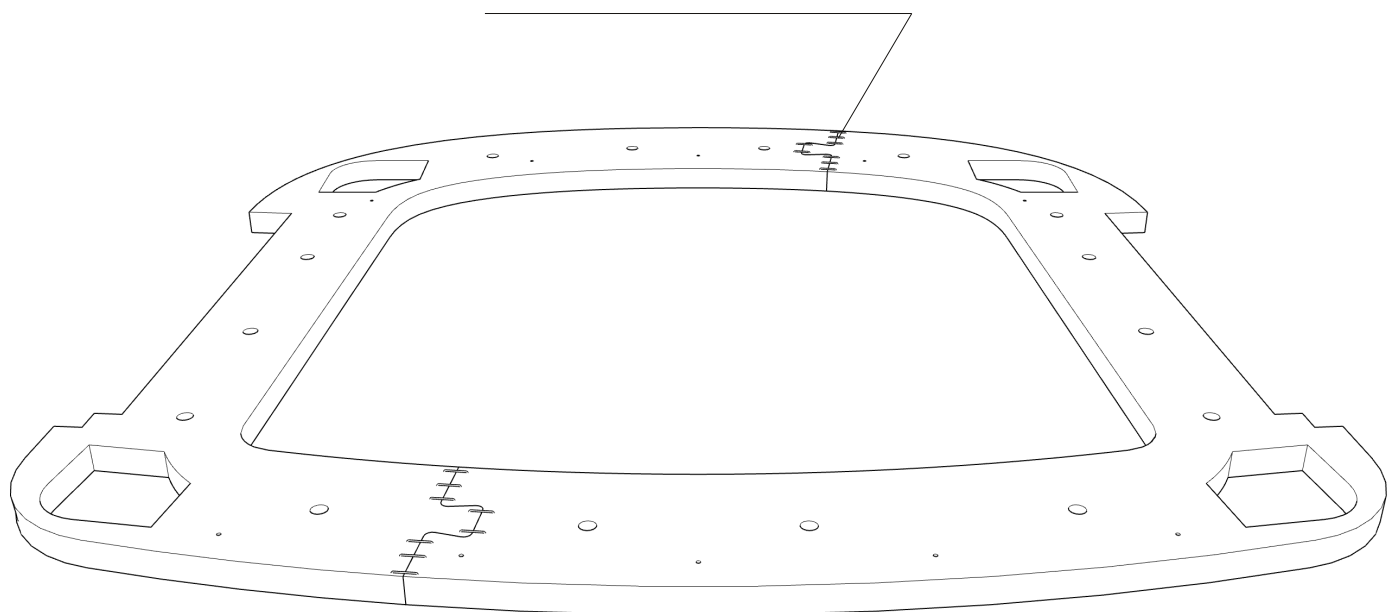


При засверливании деталей обращайтесь внимание на направление оси сверления- держитесь в габаритах детали!

- Рекомендуем применять клей на сопрягаемых поверхностях.
- При монтаже деталей толщиной 4 мм, рекомендуется помещать их в ванну с горячей водой на 10-20 минут.

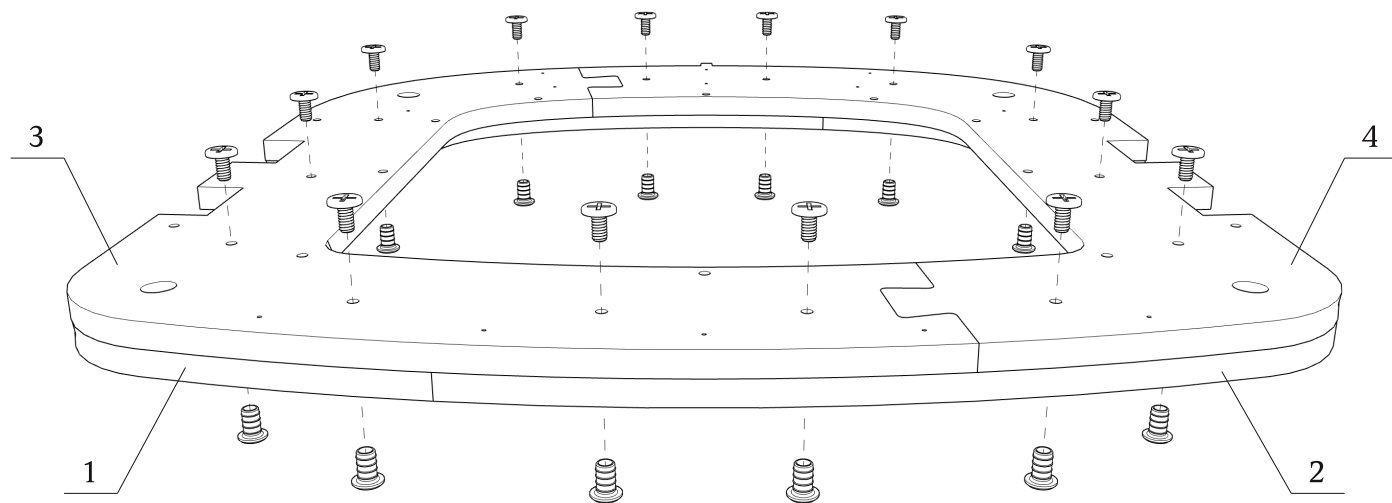
● Подобные соединения фиксировать скобами с двух сторон

зафиксировать скобами
с двух сторон



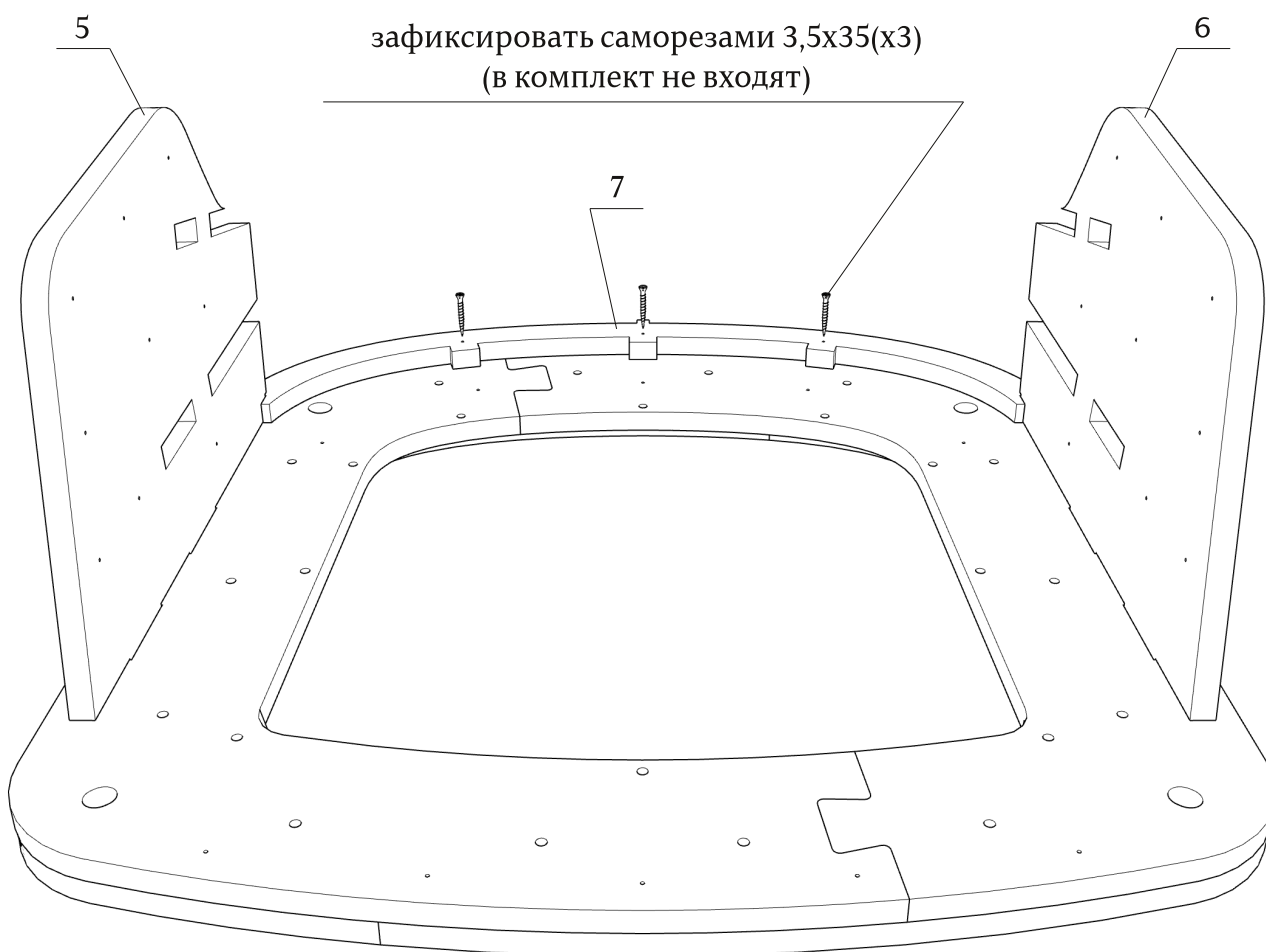
Детали: 1-4

зафиксировать винт-стяжками (x14)

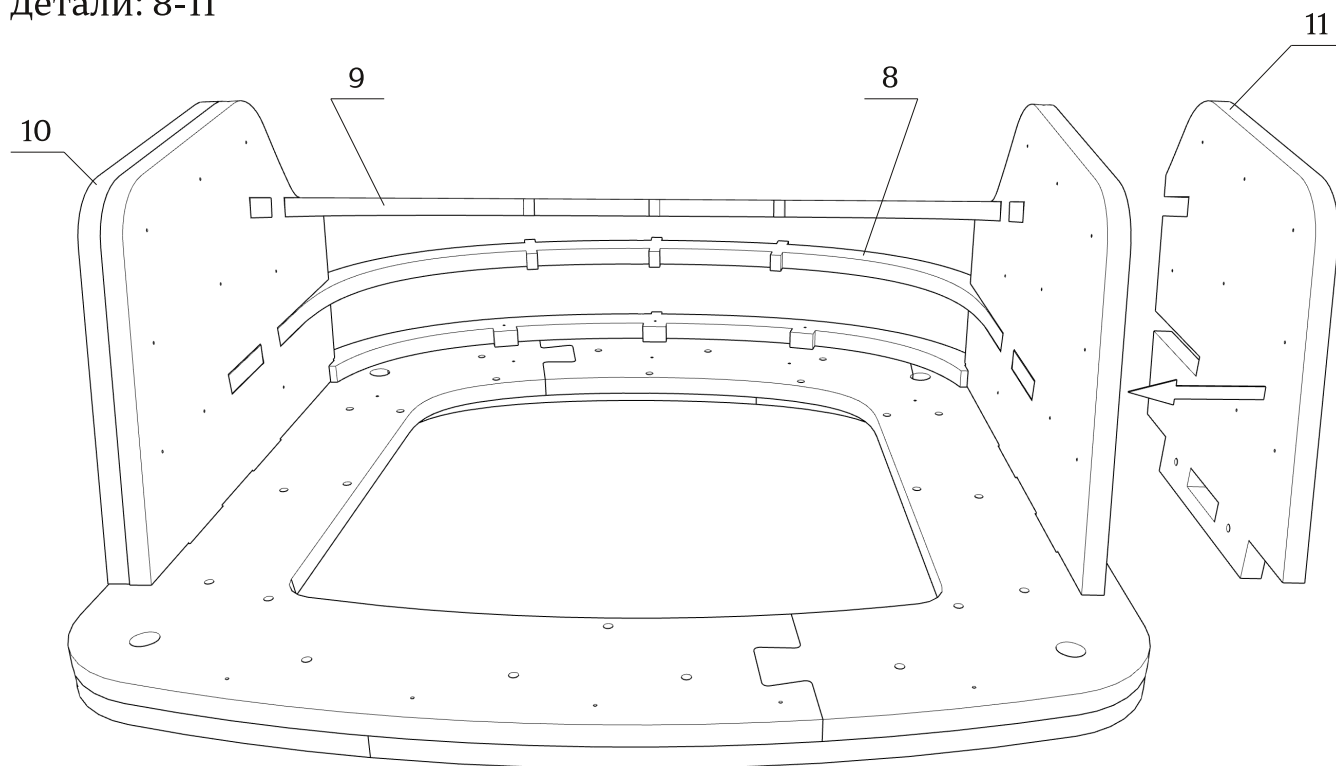


Детали: 5-7

зафиксировать саморезами 3,5x35(x3)
(в комплект не входят)

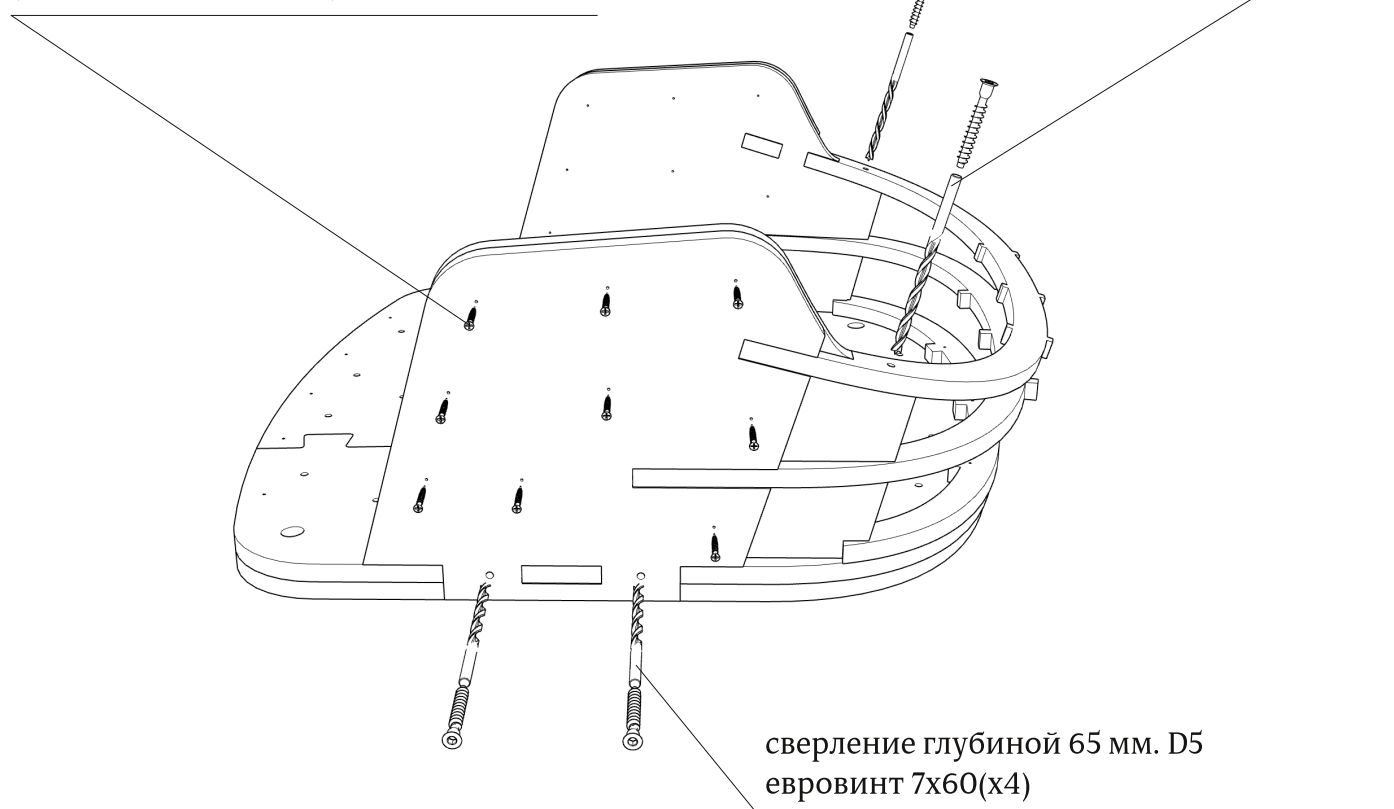


Детали: 8-11



сверление глубиной 45 мм. D5
евровинт 7x40(x2)

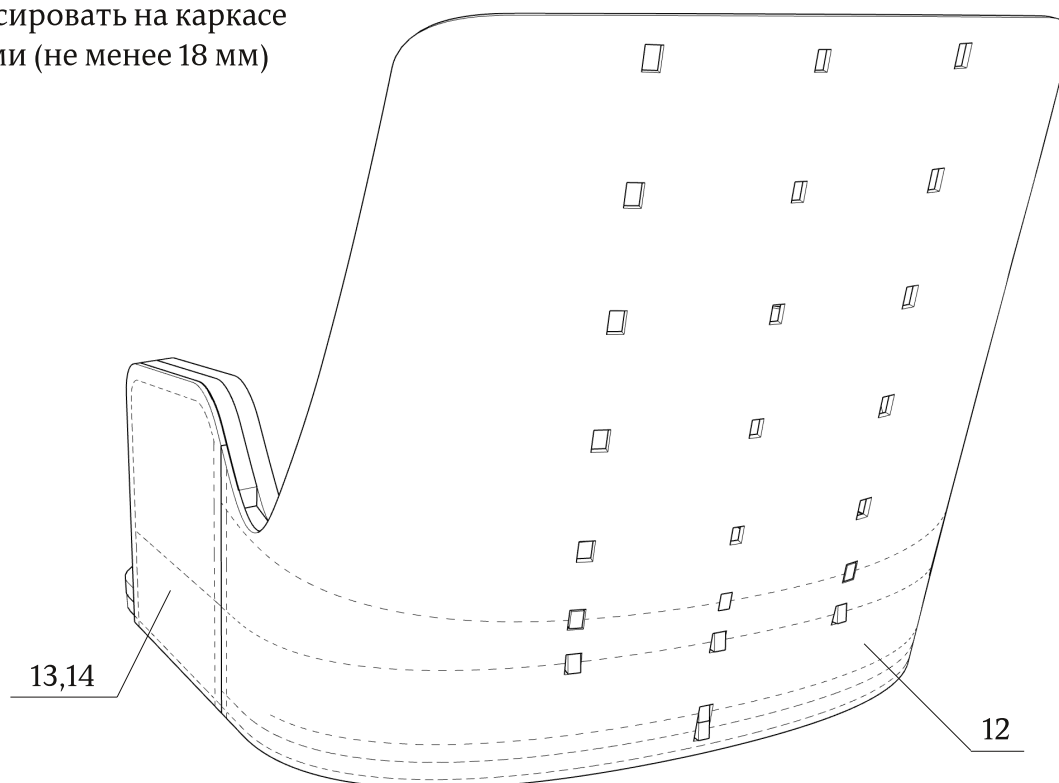
зафиксировать саморезами 3.5x20(x18)
(в комплект не входят)



сверление глубиной 65 мм. D5
евровинт 7x60(x4)

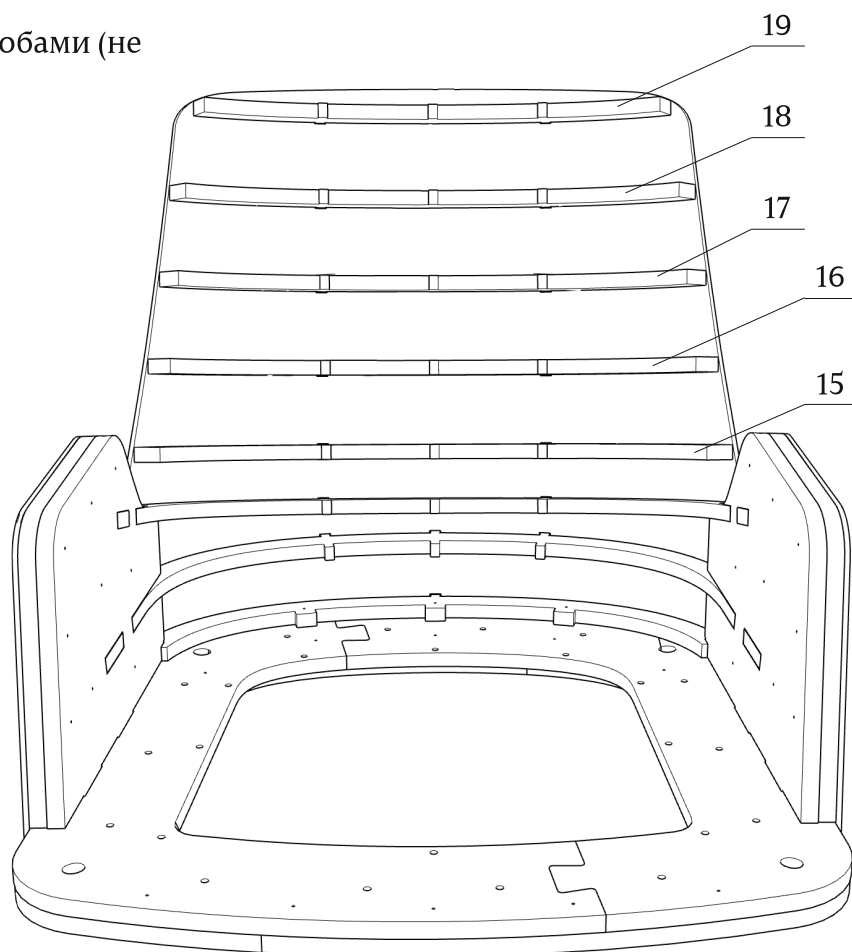
Детали: 12-14

зафиксировать на каркасе
скобами (не менее 18 мм)



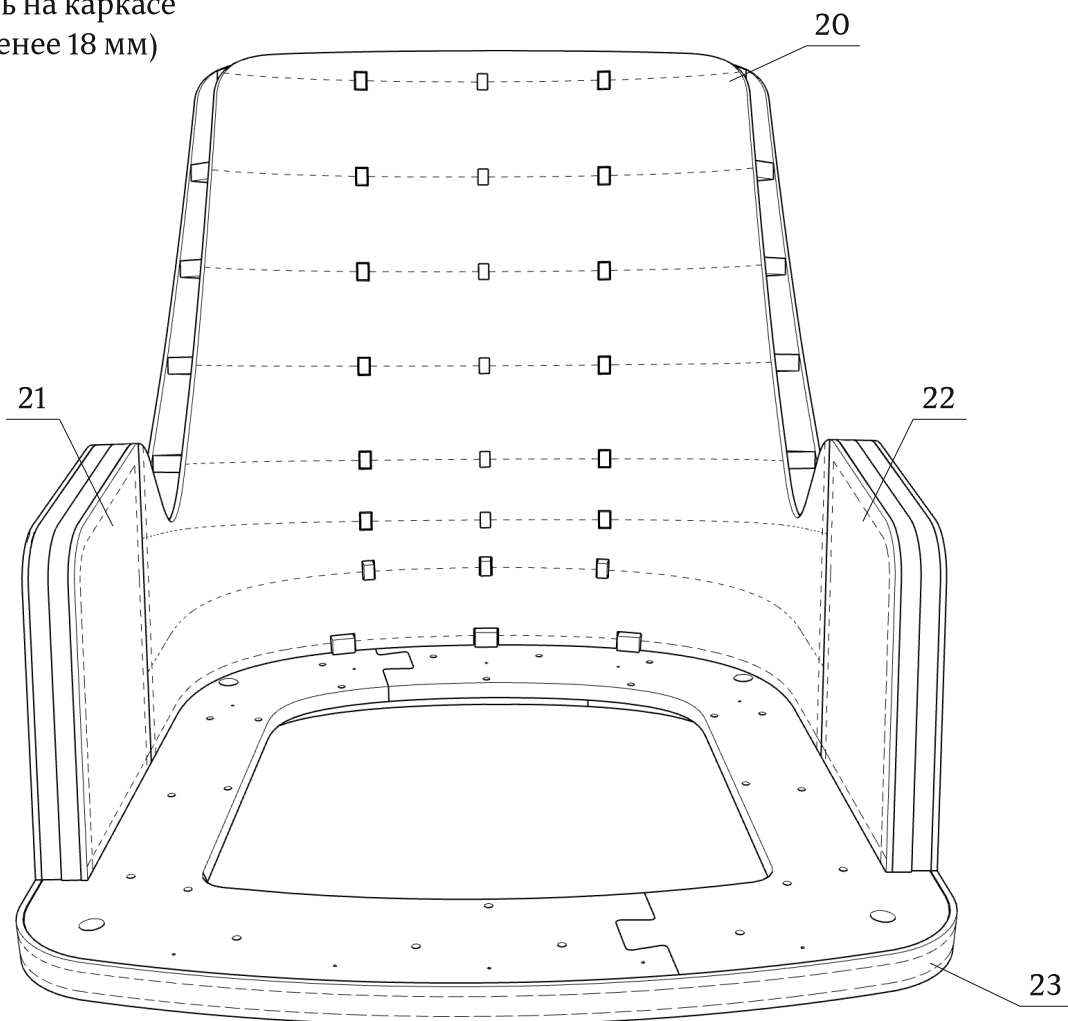
Детали: 15-19

зафиксировать скобами (не
менее 18 мм)



Деталь: 20-23

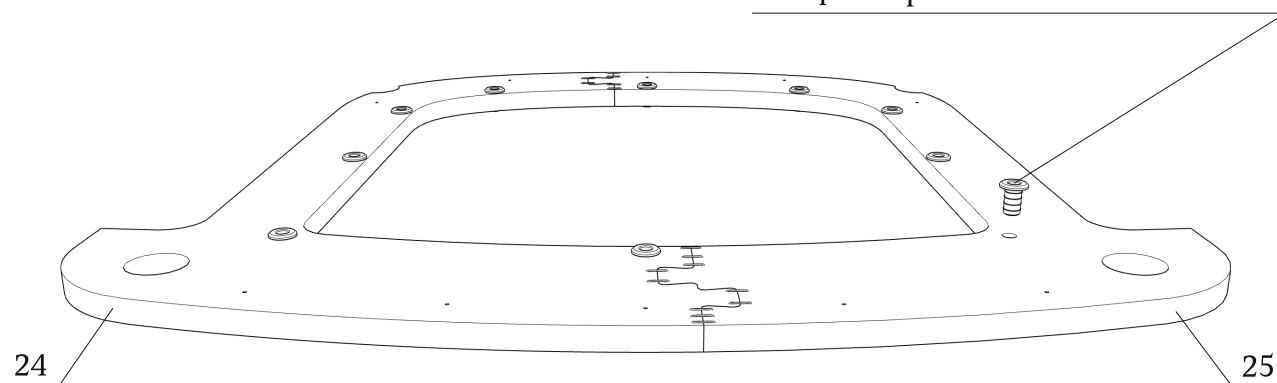
зафиксировать на каркасе
скобами (не менее 18 мм)



Деталь: 24, 25

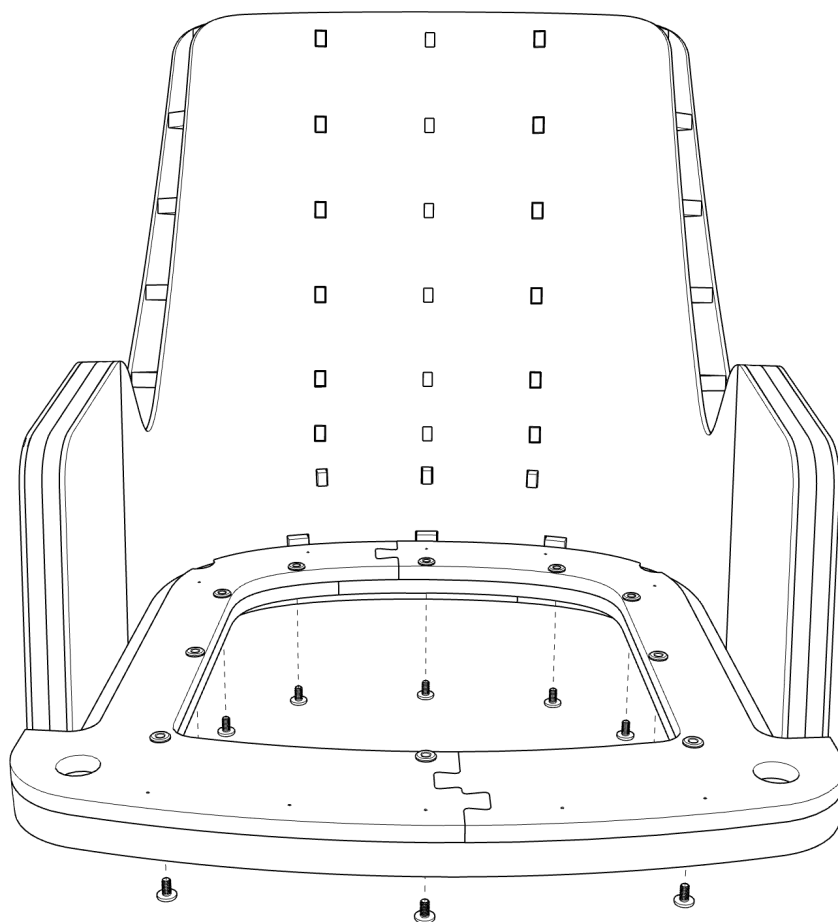
- Основание подушки сиденья (деталь 24, 25) устанавливать полностью подготовленным и частично обтянутым.

установить стяжки (x10)
зафиксировать клеем и скобами

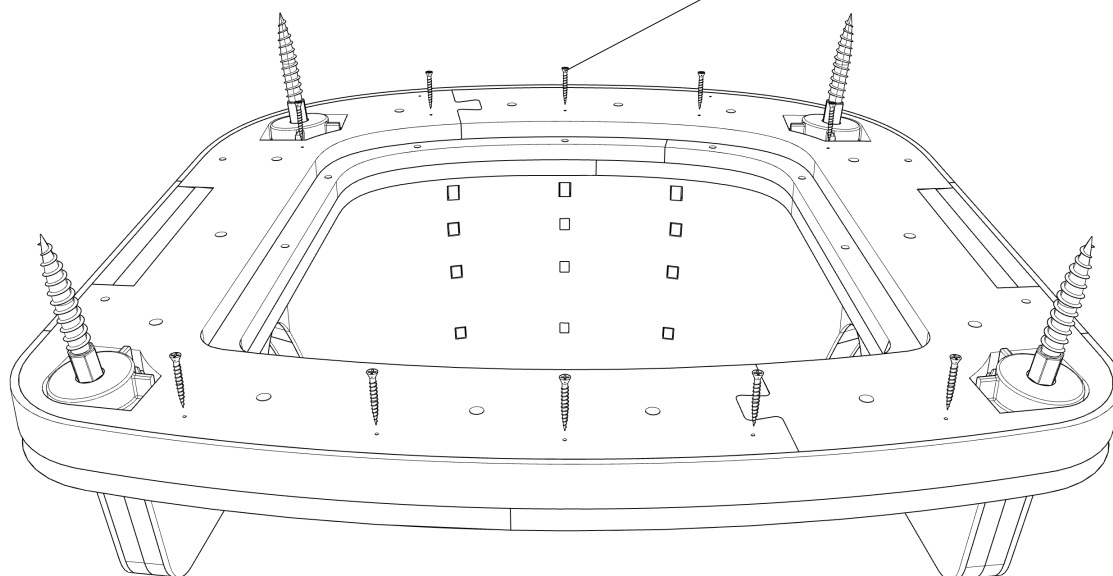


Деталь: 24, 25

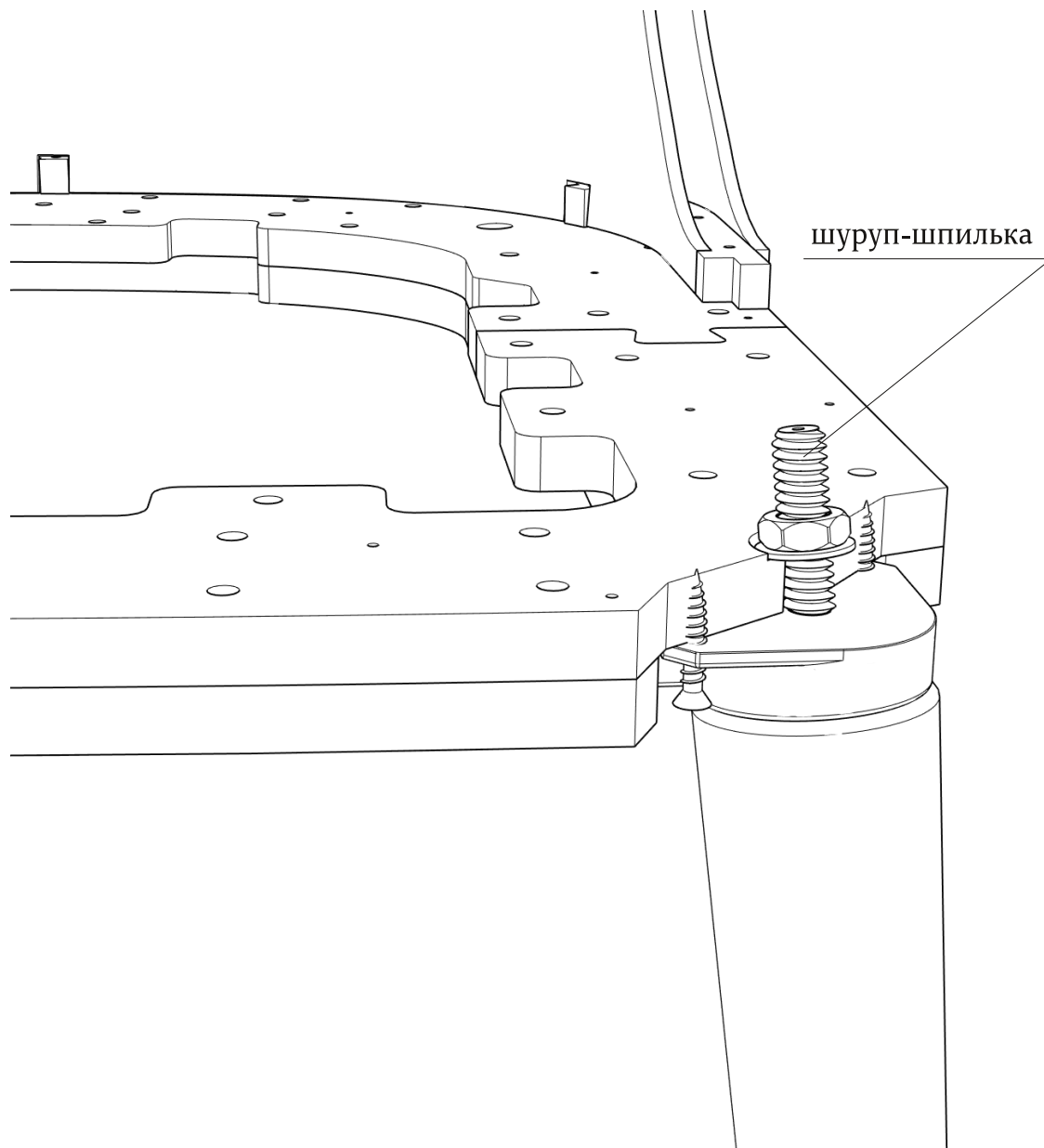
зафиксировать винтами (x10)



зафиксировать саморезами 3.5x35(x10)
(в комплект не входят)



Вариант установки ножек



Габаритные размеры каркаса стула Vern

