

Инструкция по сборке каркаса кресла Rest

---



---

Комплект поставки:

63 деталей толщиной 12 мм

10 деталей толщиной 4 мм

ВИНТ-СТЯЖКА(х73)

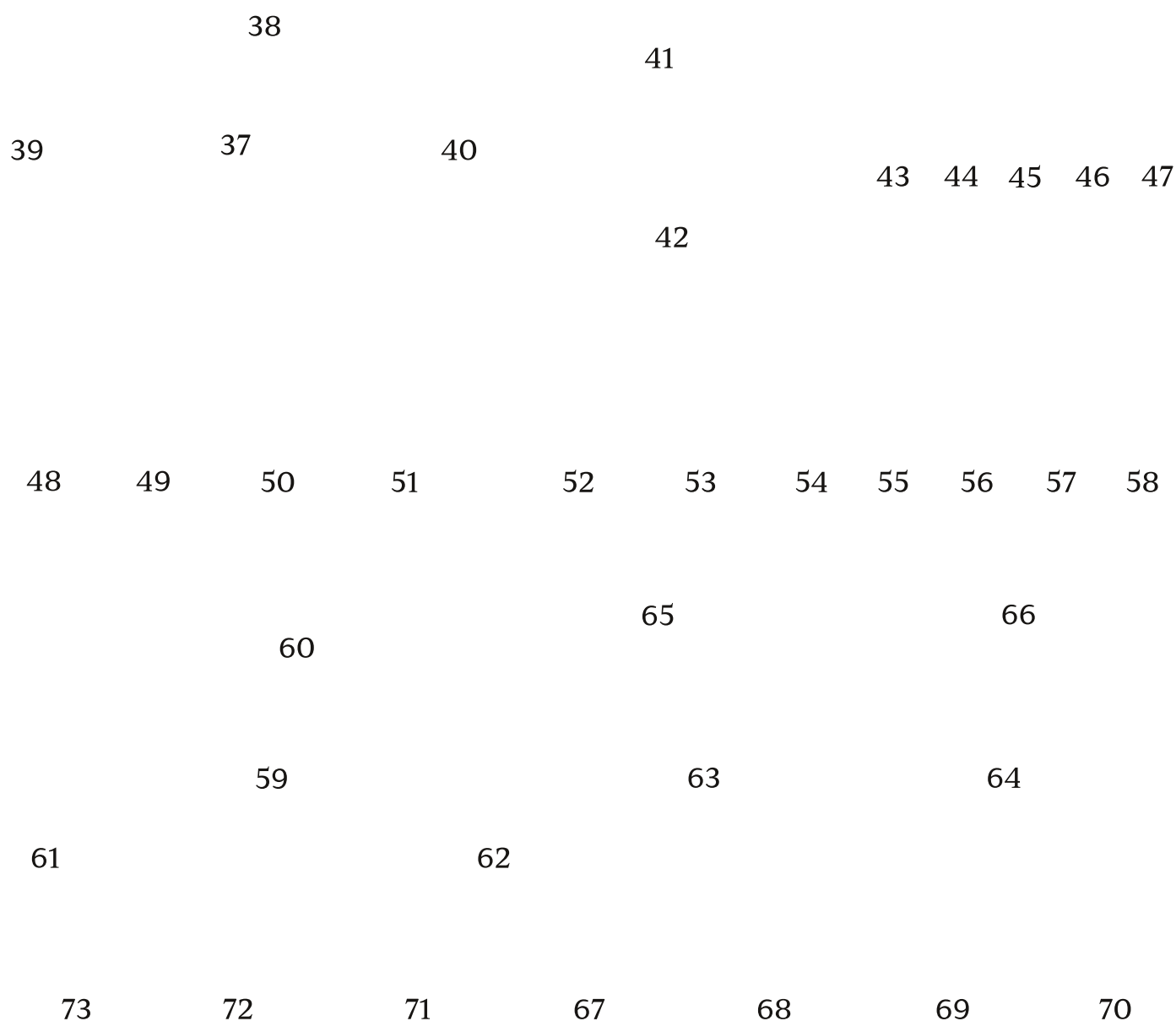
ЕВРОВИНТ 7х60(х4)

1	2	3	4	5	6					
7	8	9	10	11	12					
13	14	15	16	17	18					
19	20			27	29					
		21	22	23	24	25	26	28	30	31
34	32	33			36	35				

● Рекомендуем применять клей на сопрягаемых поверхностях

При засверливании деталей обращайтесь внимание на направление оси сверления- держитесь в габаритах детали!

● При монтаже деталей толщиной 4 мм, настоятельно рекомендуется помещать их в ванну с горячей водой на 10-20 минут.



● Рекомендуем применять клей на сопрягаемых поверхностях

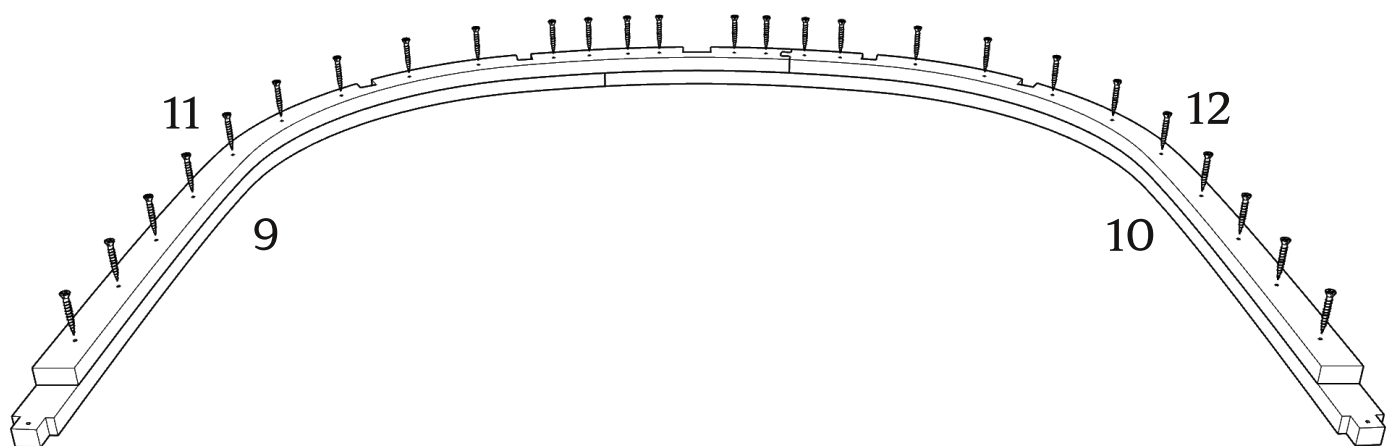
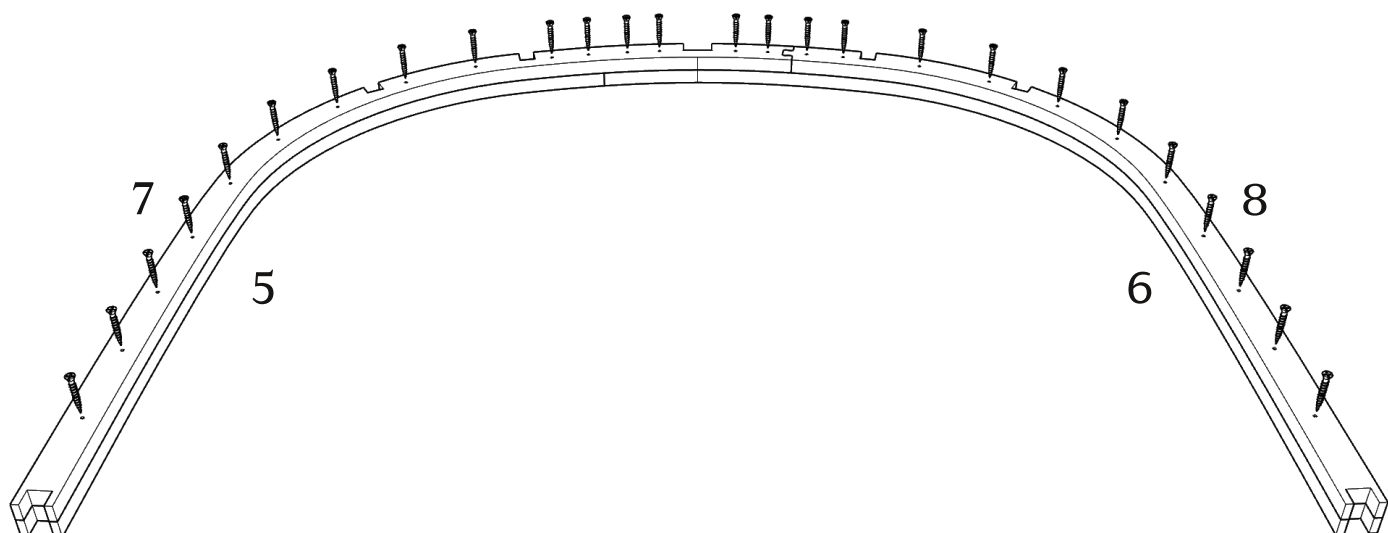
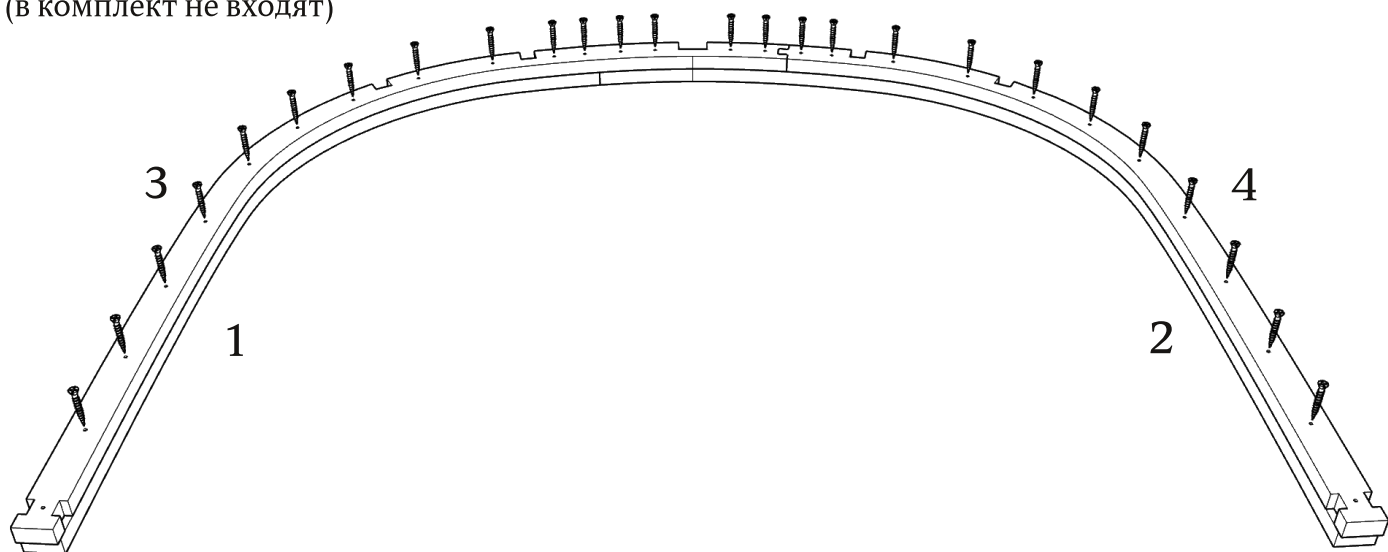
При засверливании деталей обращайтесь внимание на направление оси сверления- держитесь в габаритах детали!

● При монтаже деталей толщиной 4 мм, настоятельно рекомендуется помещать их в ванну с горячей водой на 10-20 минут.

Детали: 1-12

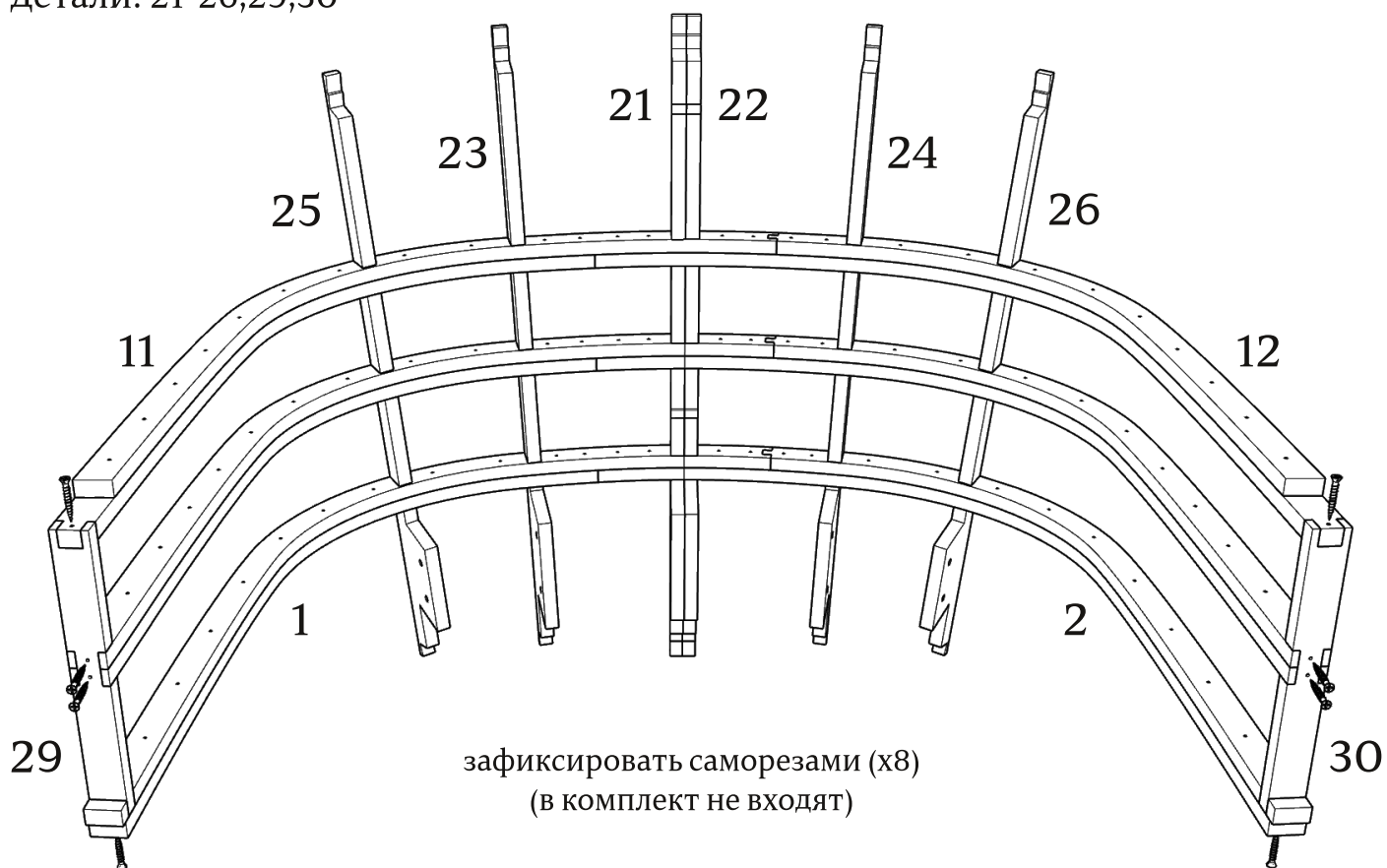
зафиксировать саморезами (x78)

(в комплект не входят)



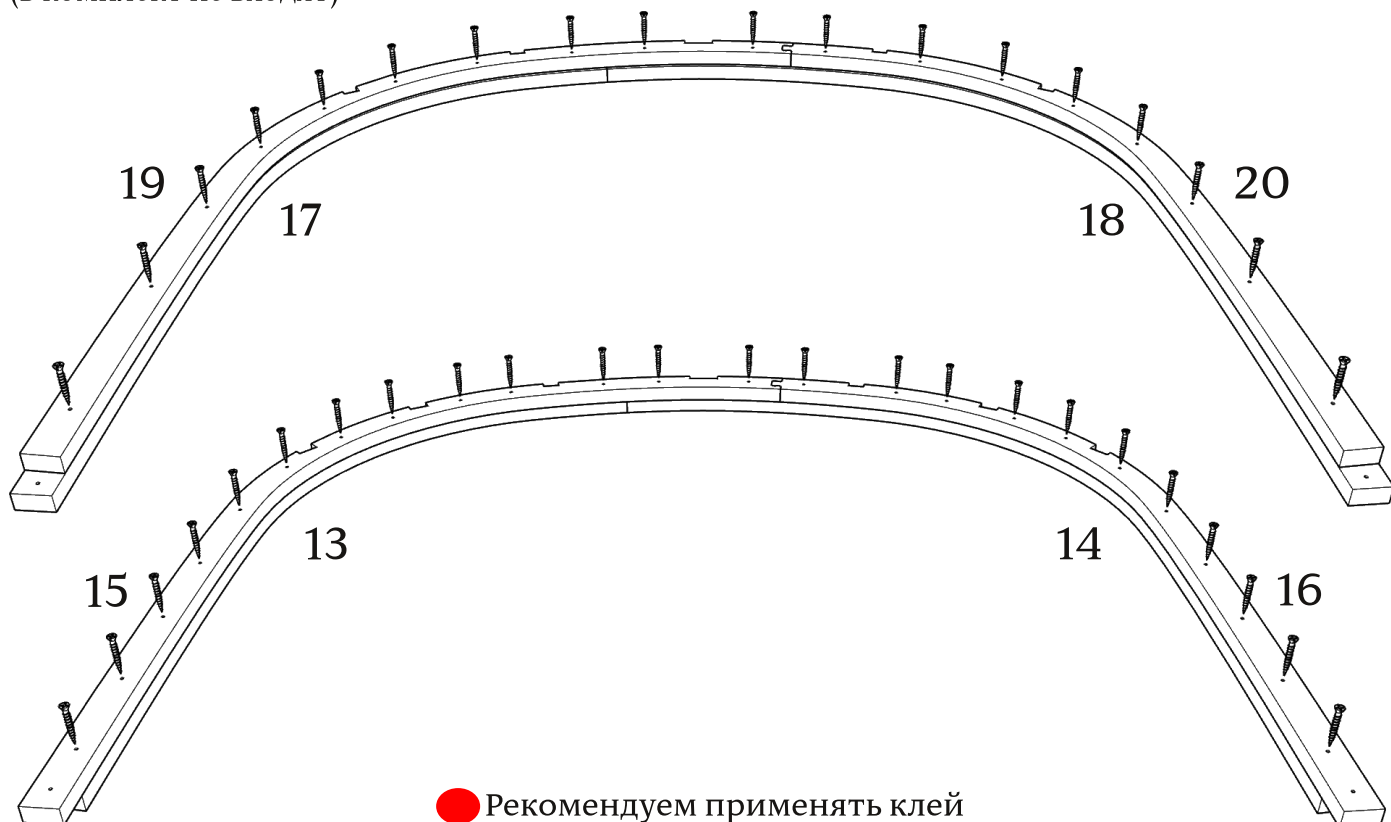
● Рекомендуем применять клей

Детали: 21-26,29,30

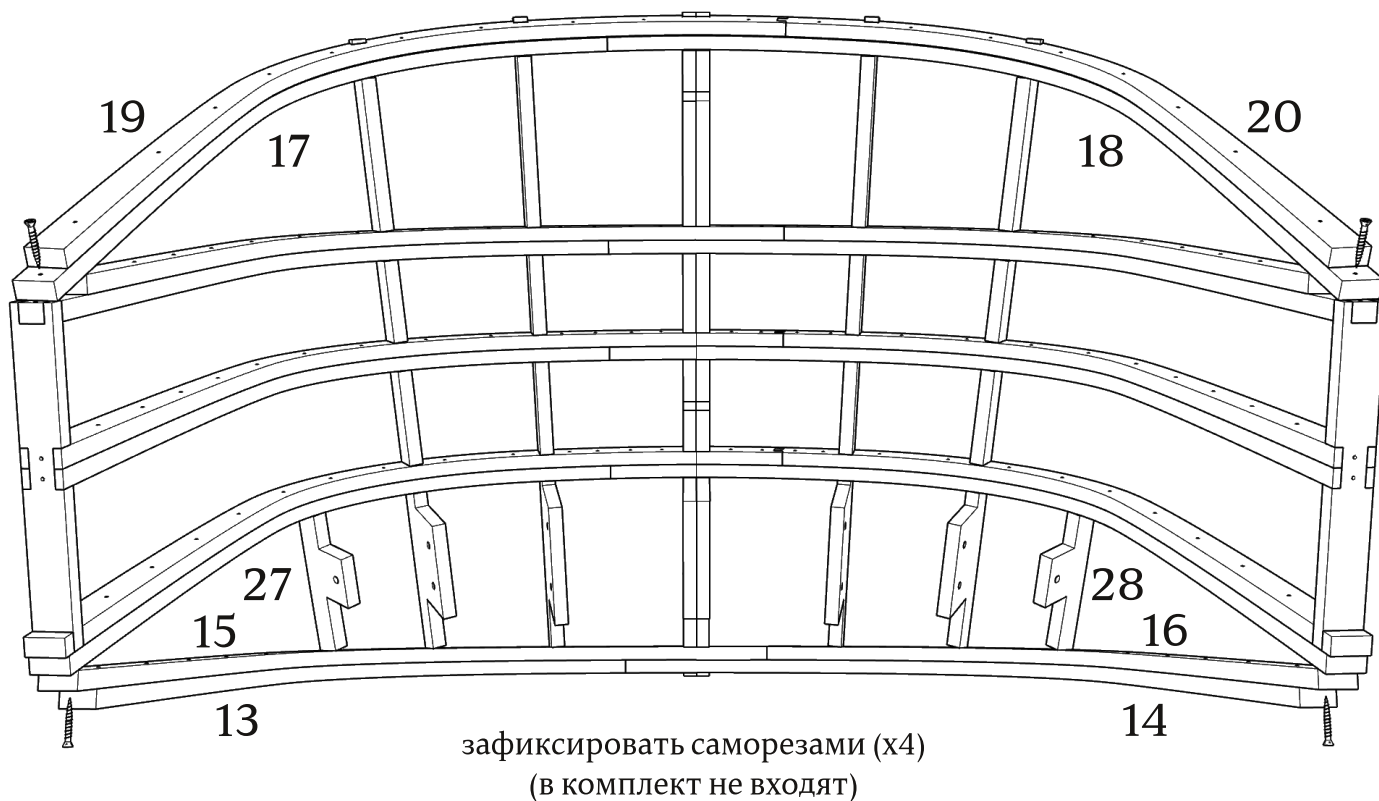


Детали: 13-20

зафиксировать саморезами (x42)  
(в комплект не входят)

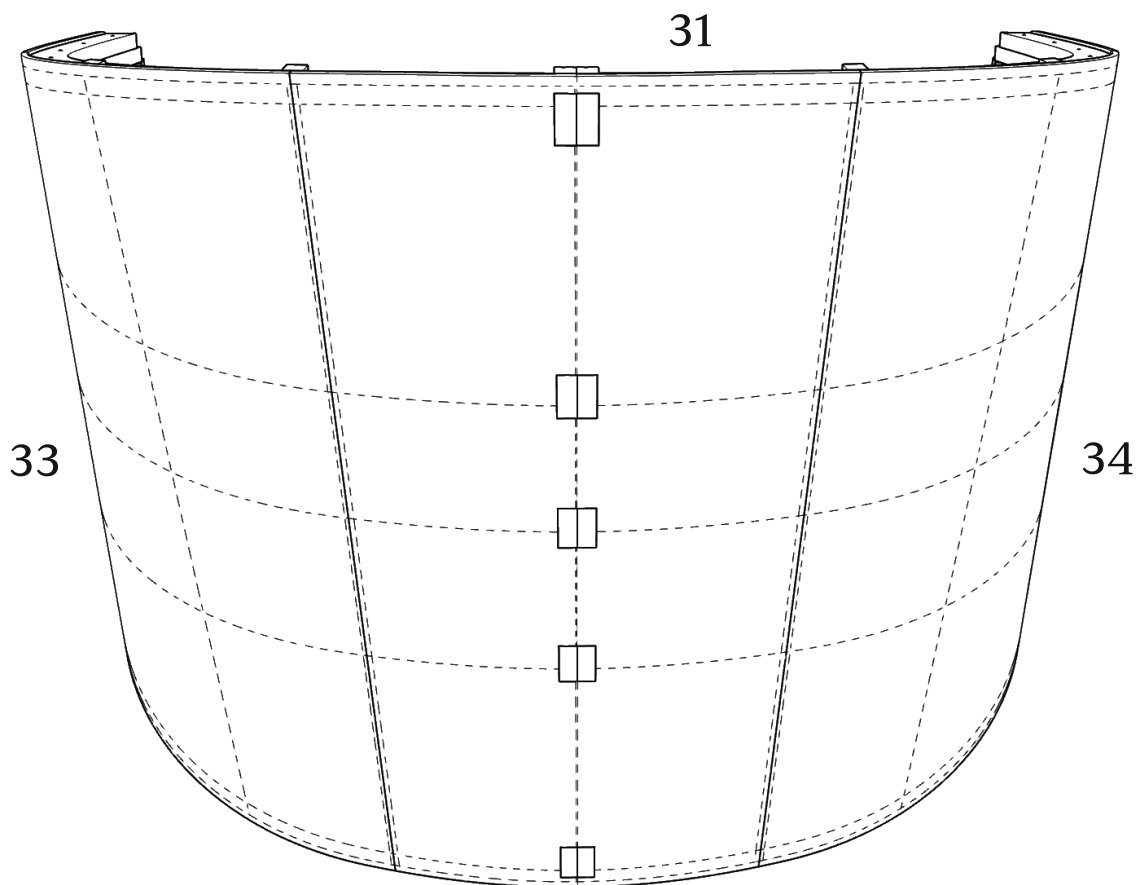


Детали: 13-20,27,28



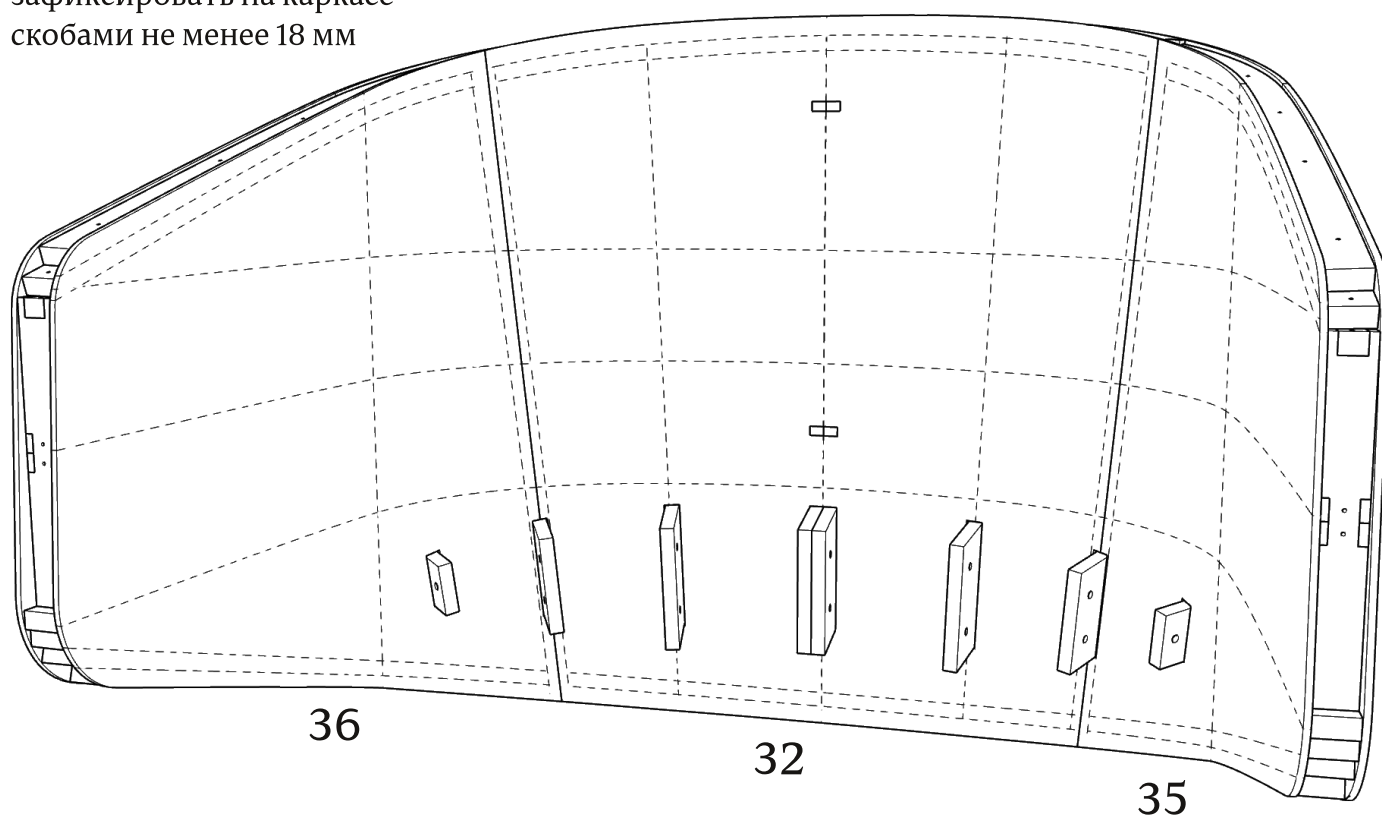
Детали: 31,33,34

зафиксировать на каркасе  
скобами не менее 18 мм



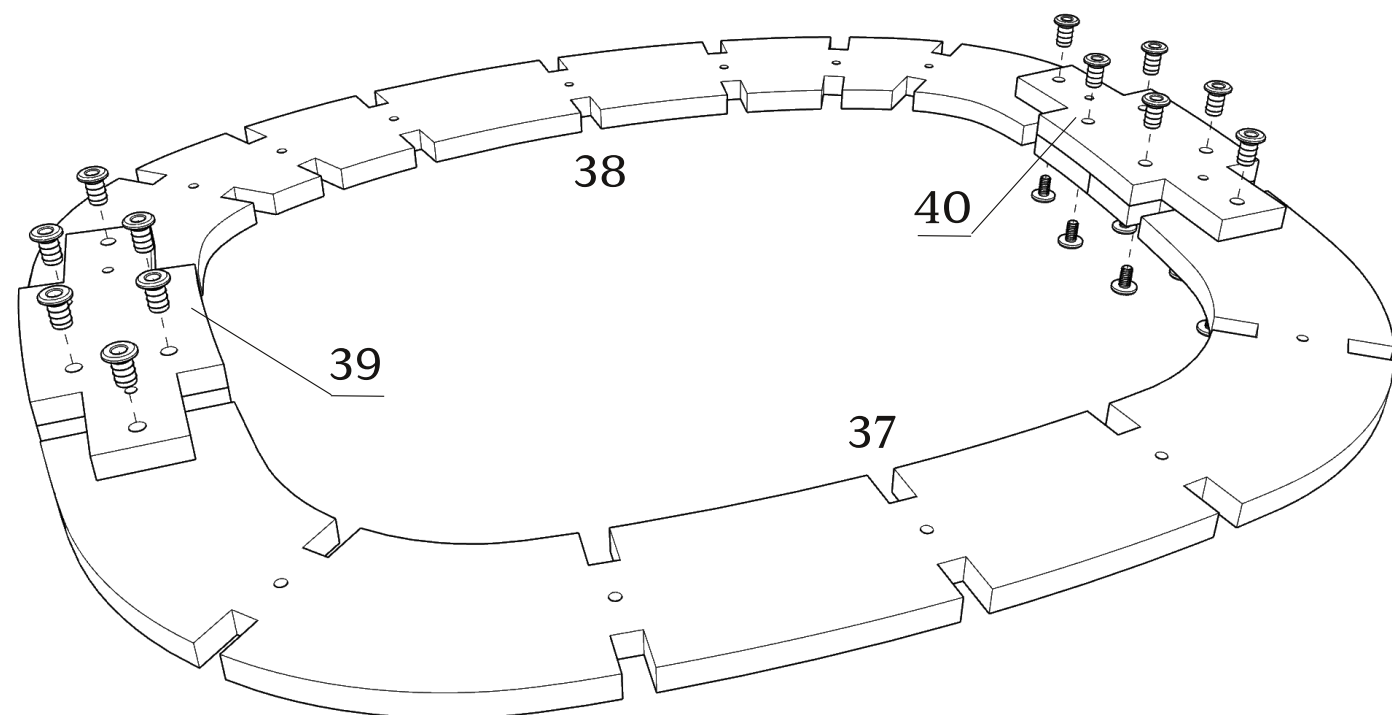
Детали: 32,35,36

зафиксировать на каркасе  
скобами не менее 18 мм



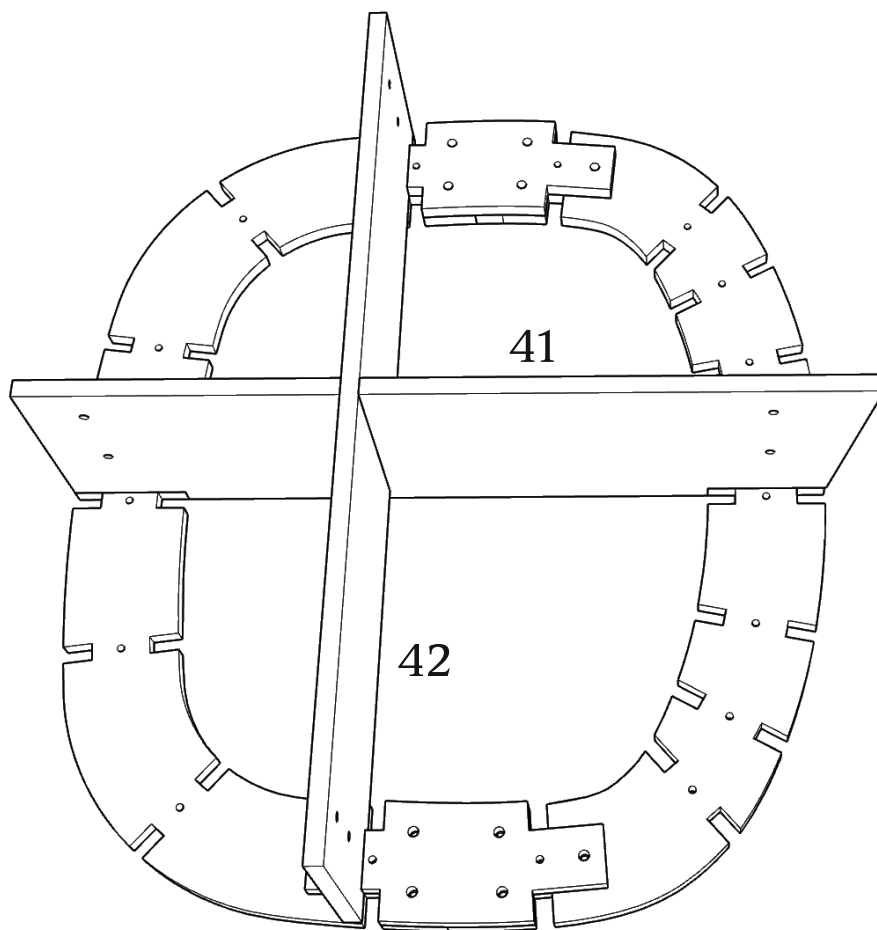
Детали: 37-40

зафиксировать винт-стяжками (x12)

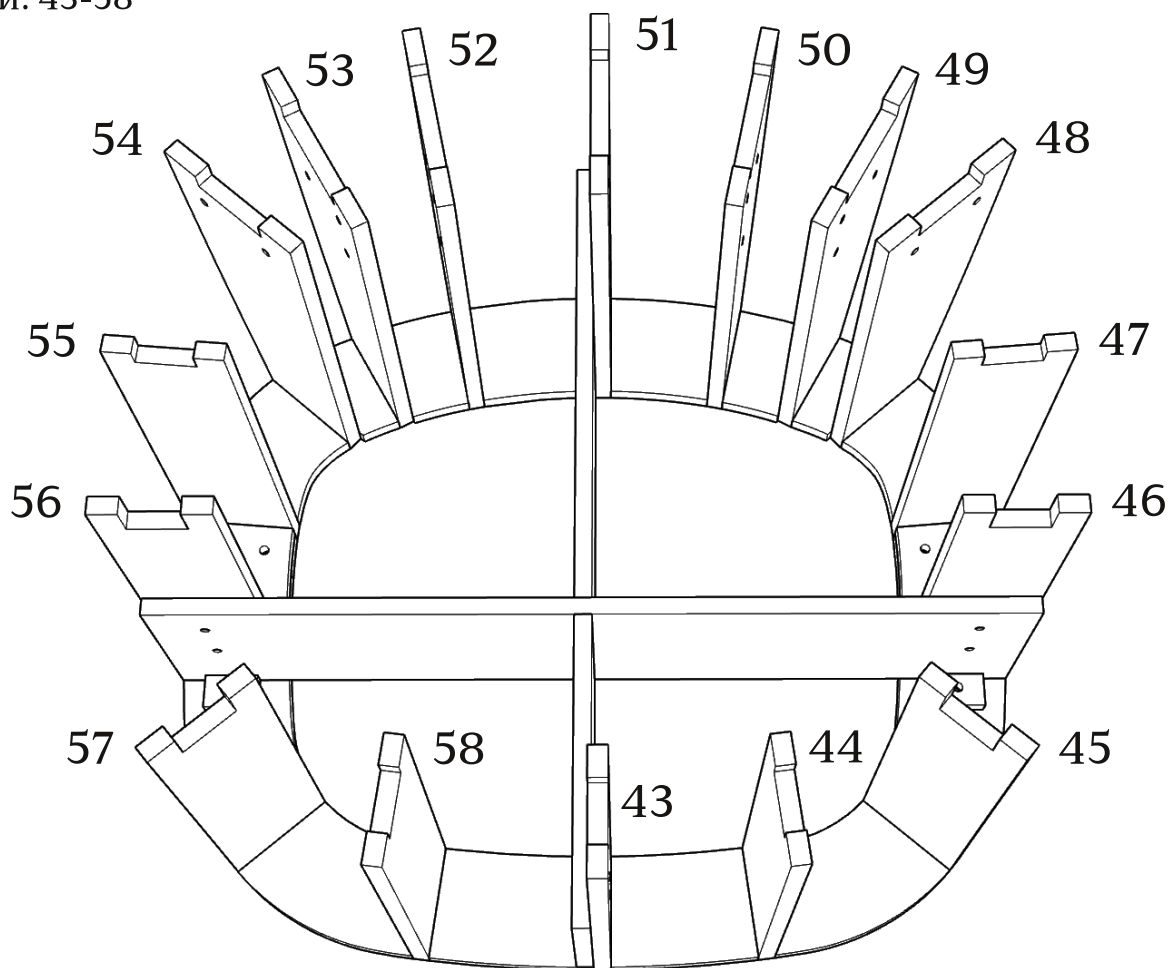


---

Детали: 41-42



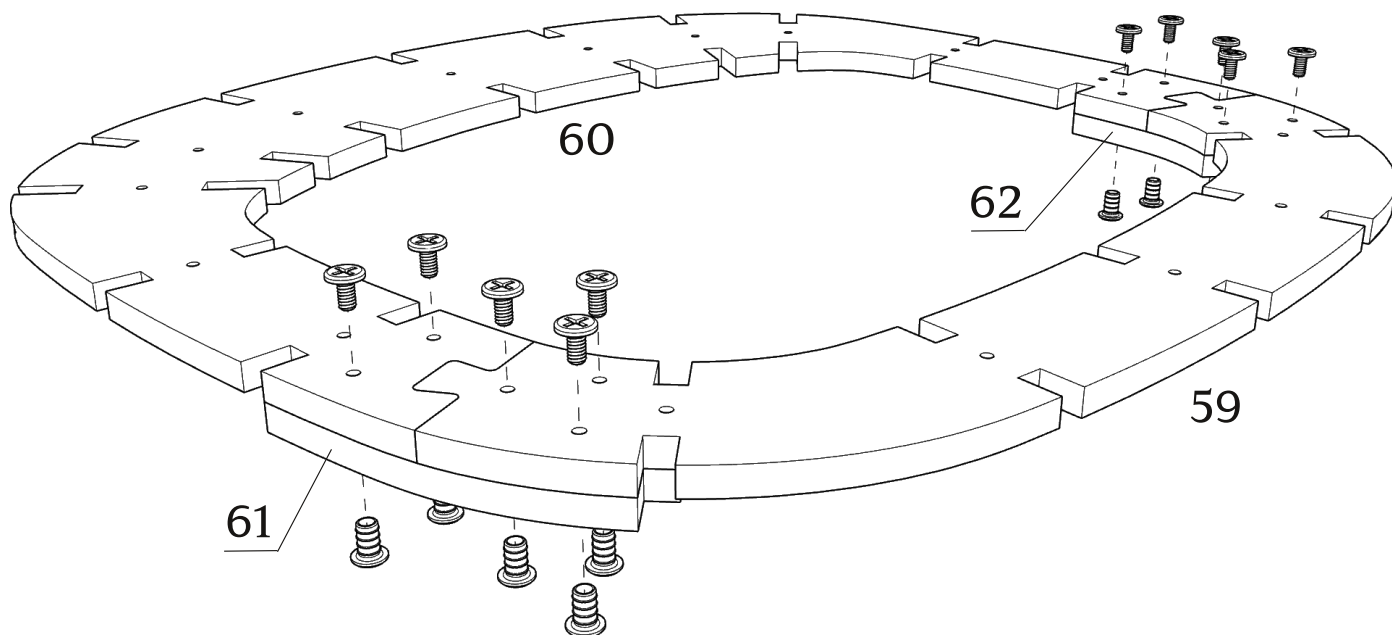
Детали: 43-58



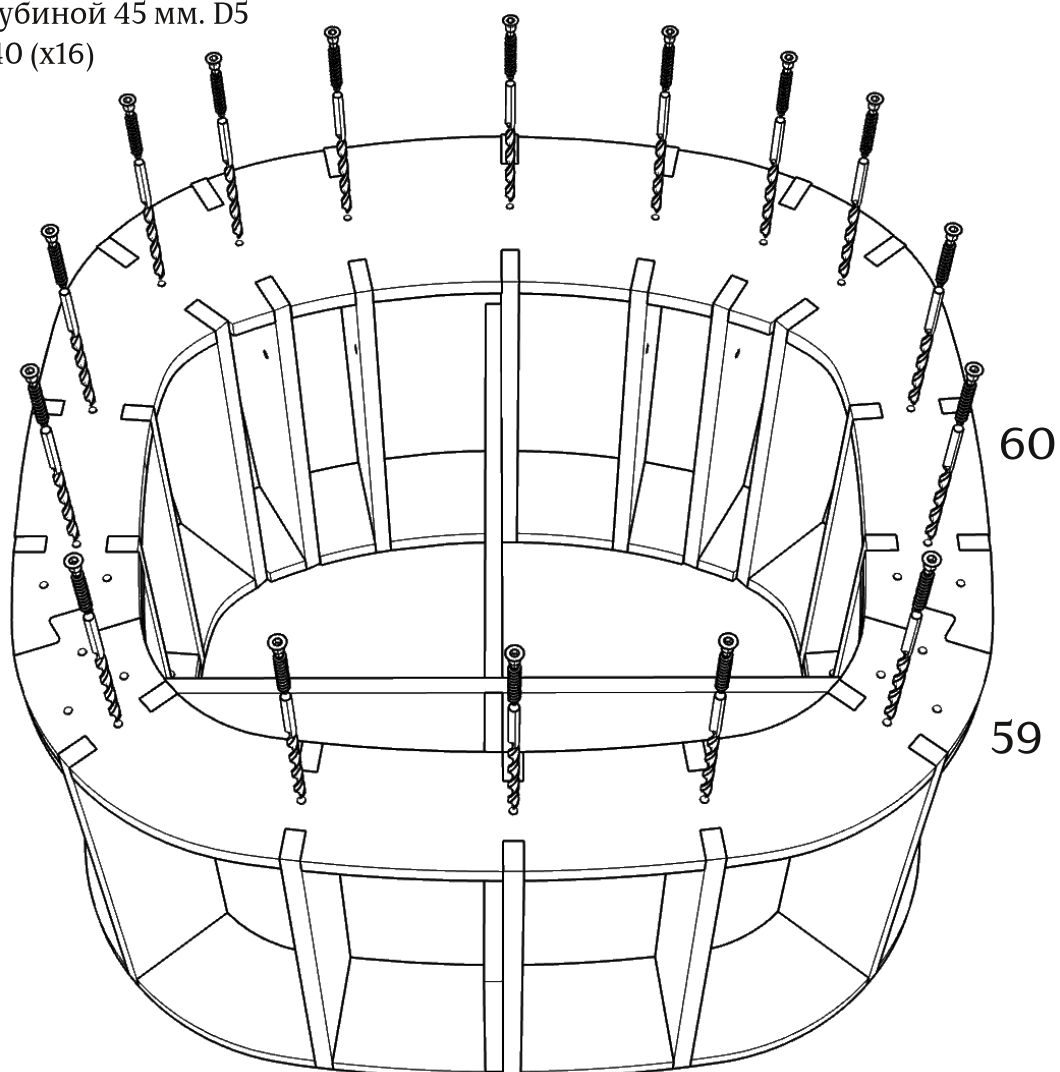


Детали: 59-62

зафиксировать винт-стяжками (x10)

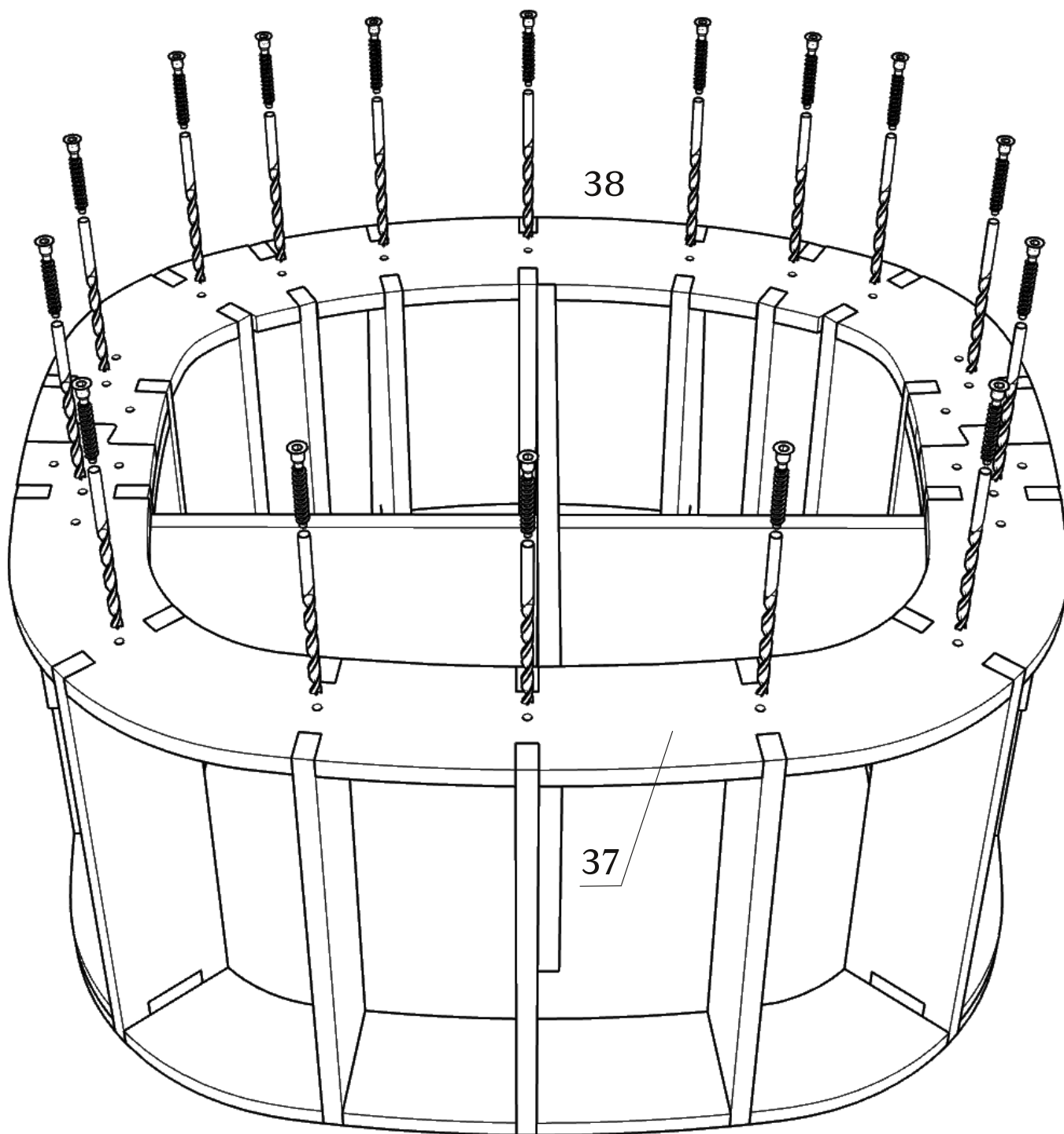


сверление глубиной 45 мм. D5  
евровинт 7x40 (x16)



Детали: 37,38

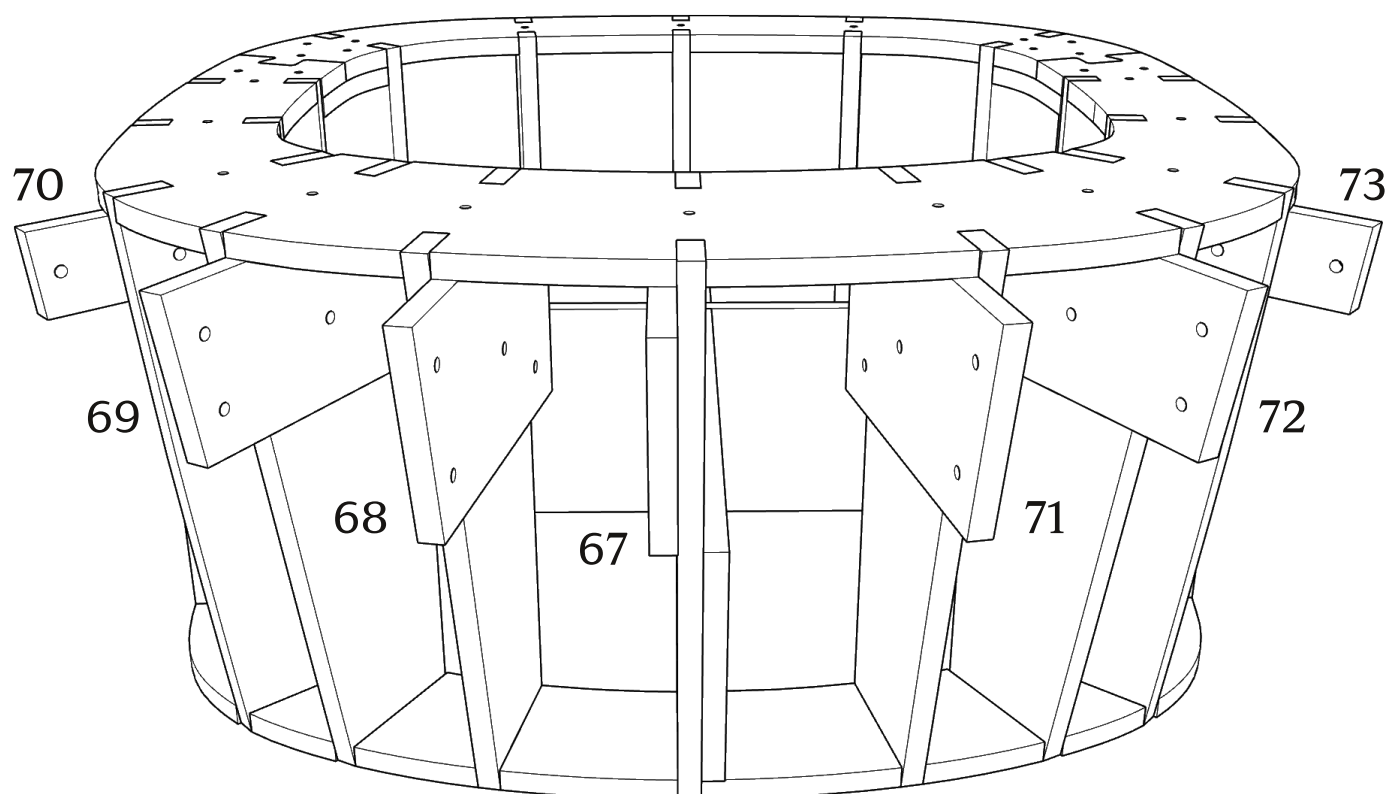
сверление глубиной 45 мм. D5  
евровинт 7x40 (x16)



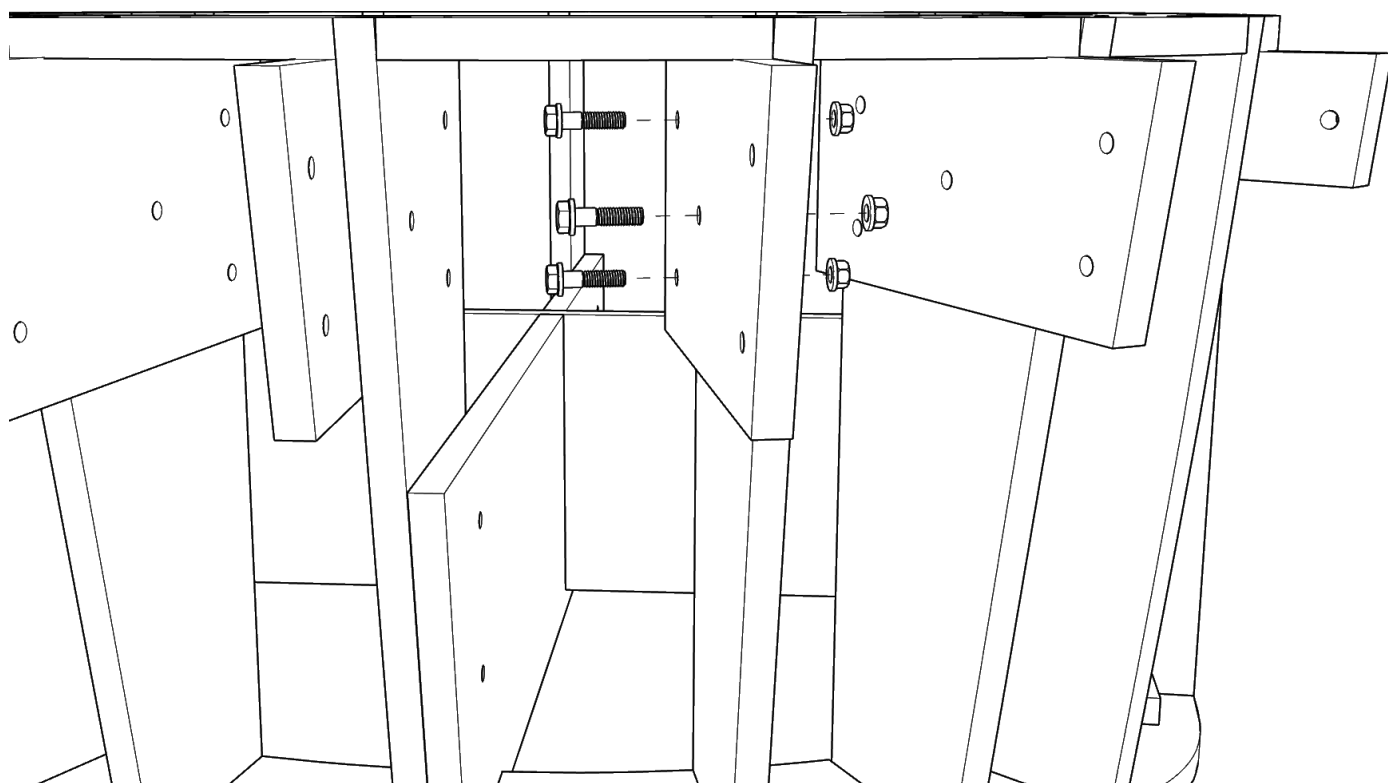
Детали: 67-73

болт М6х35 (х19)

В КОМПЛЕКТ НЕ ВХОДЯТ

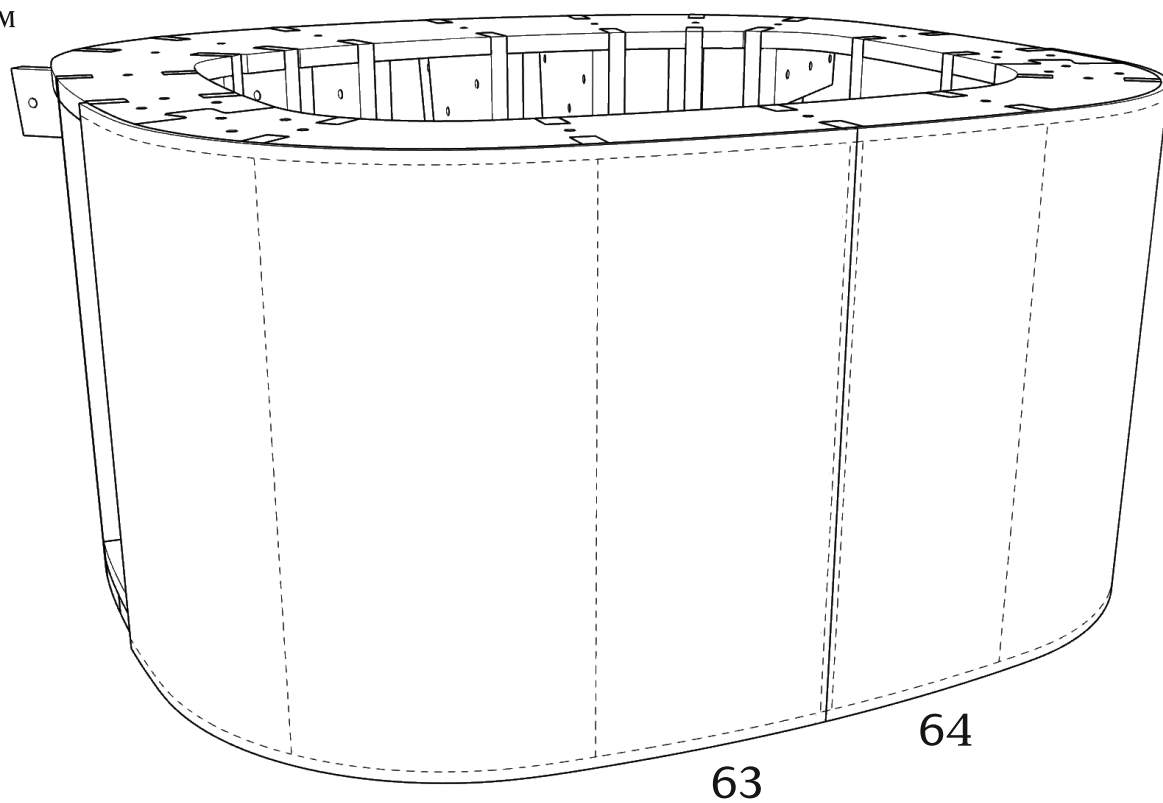


● Обратите внимание на расположение деталей в этом пункте (важно для последующей сборки)



Детали: 63,64

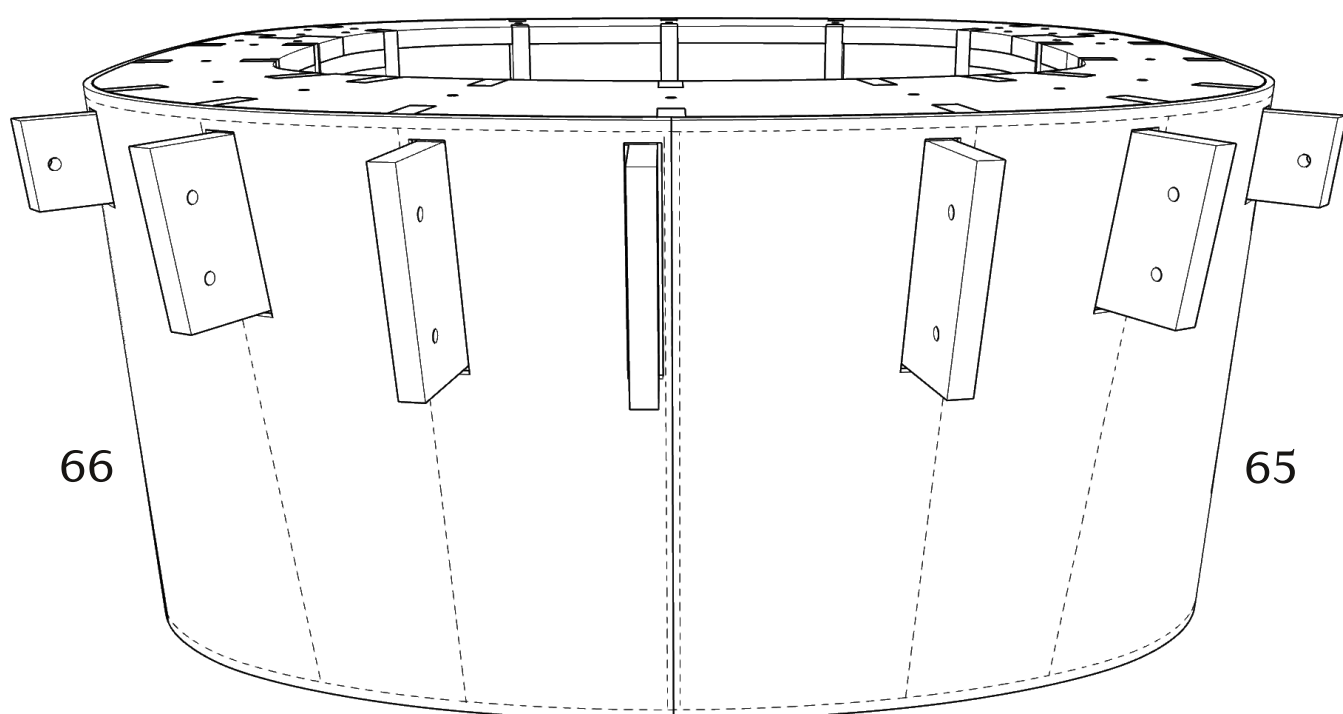
зафиксировать на каркасе  
скобами 18 мм



● При монтаже деталей толщиной 4 мм, настоятельно рекомендуется помещать их в ванну с горячей водой на 10-20 минут.

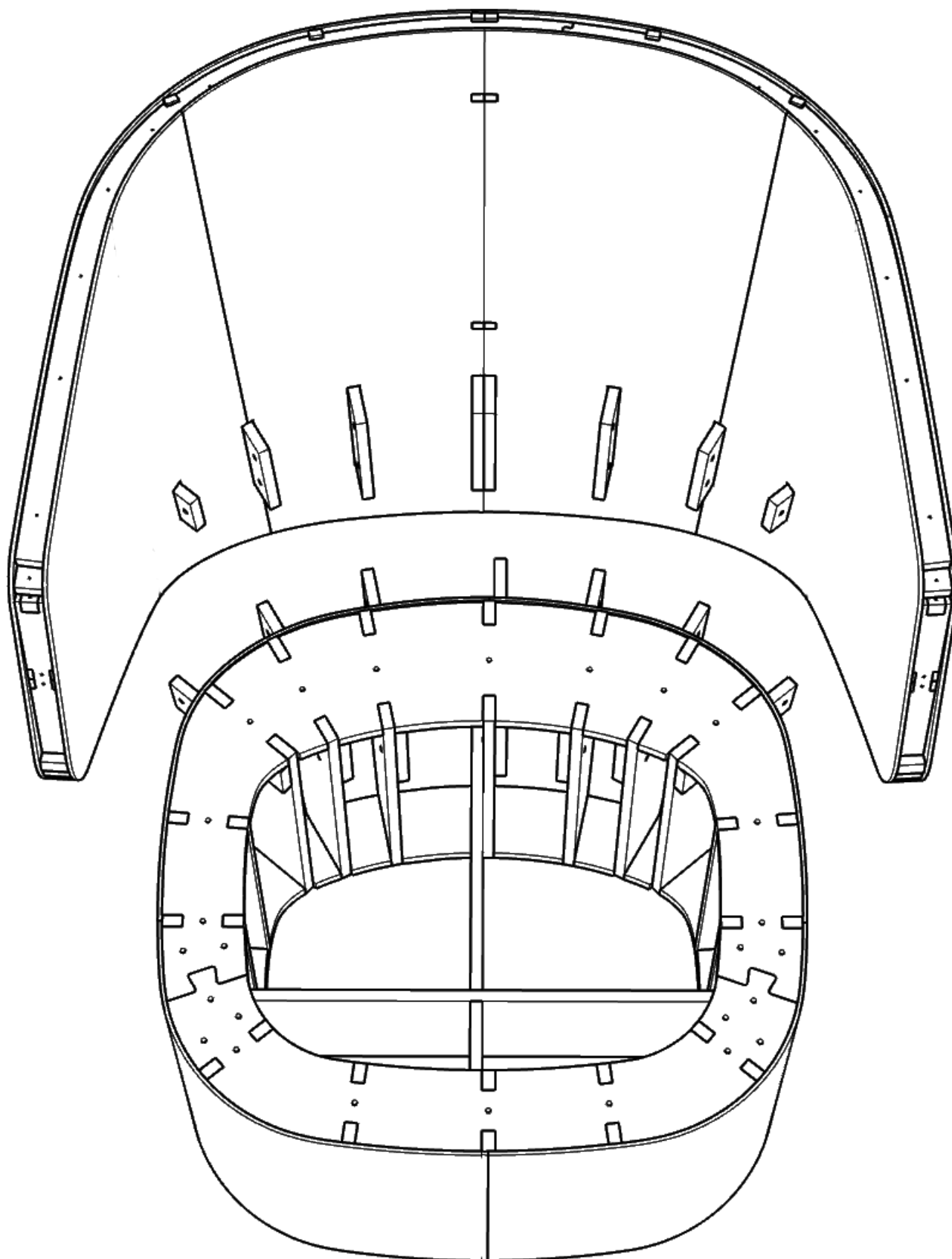
Детали: 65,66

зафиксировать на каркасе  
скобами 18 мм



---

болт М6х35 (х12)  
В КОМПЛЕКТ НЕ ВХОДЯТ



## Габаритные размеры каркаса кресла Rest

