

Инструкция по сборке каркаса кресла Vera

---



---

Комплект поставки:

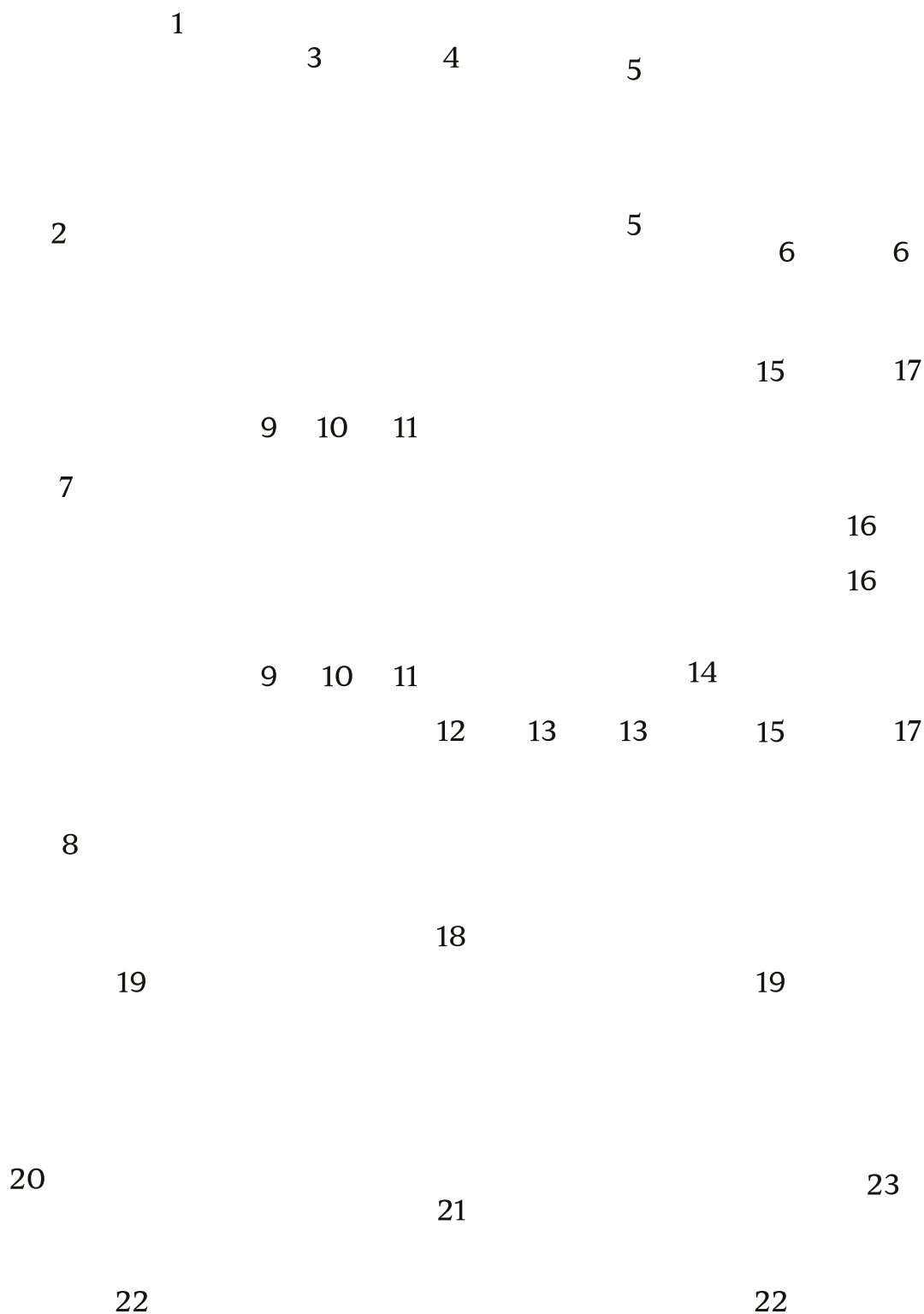
26 деталей толщиной 12 мм

8 деталей толщиной 4 мм

4 ножи (по согласованию с заказчиком)

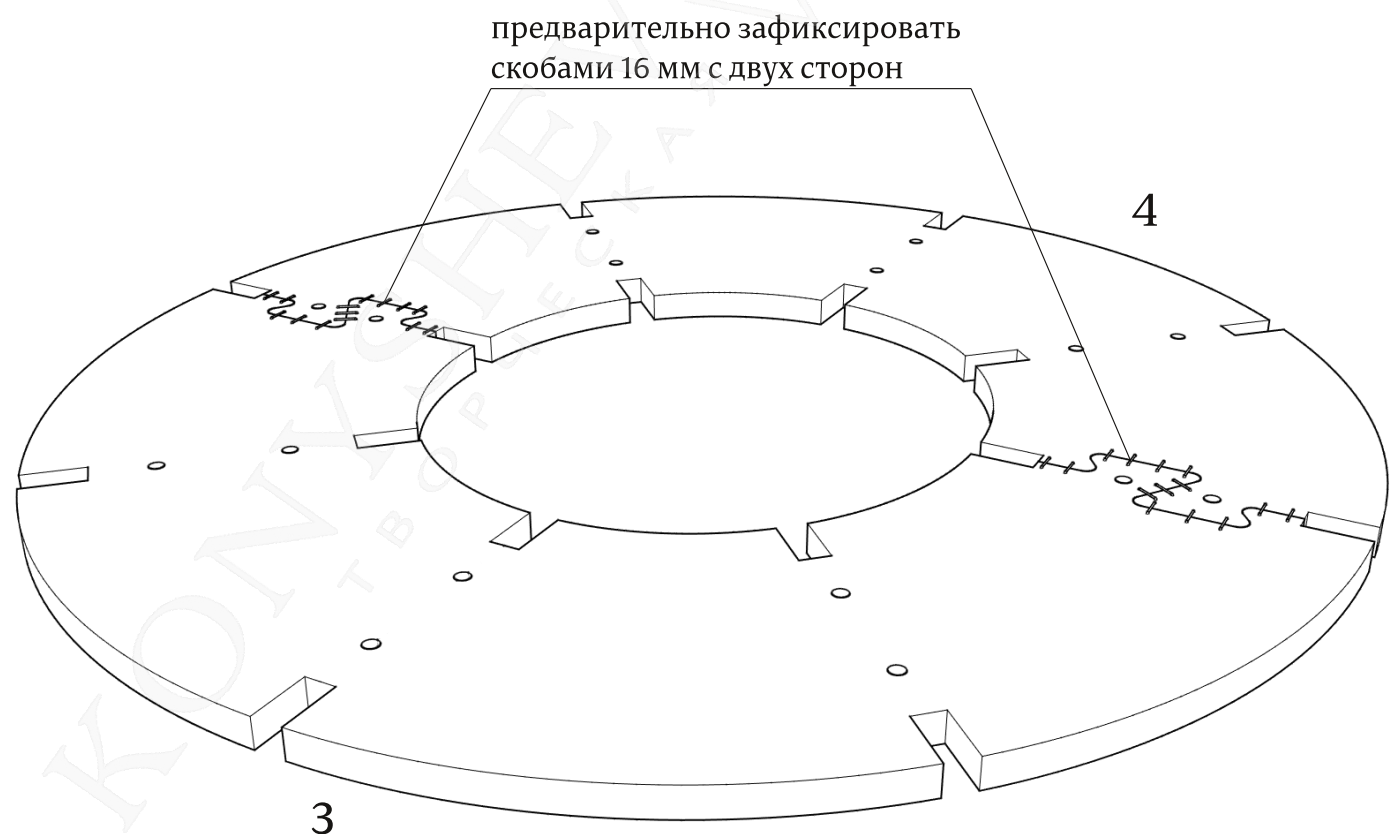
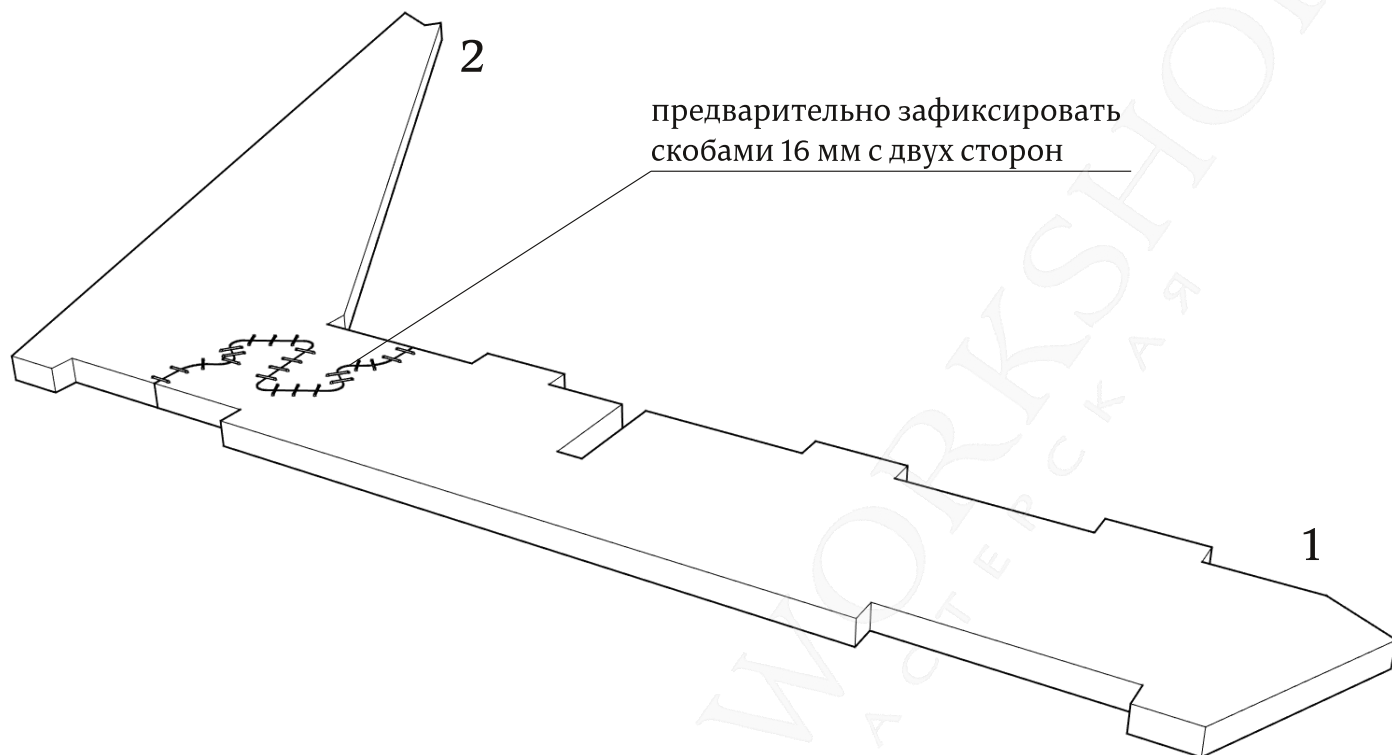
евровинт 7x40(x42)

ВИНТ-СТЯЖКА (x34)

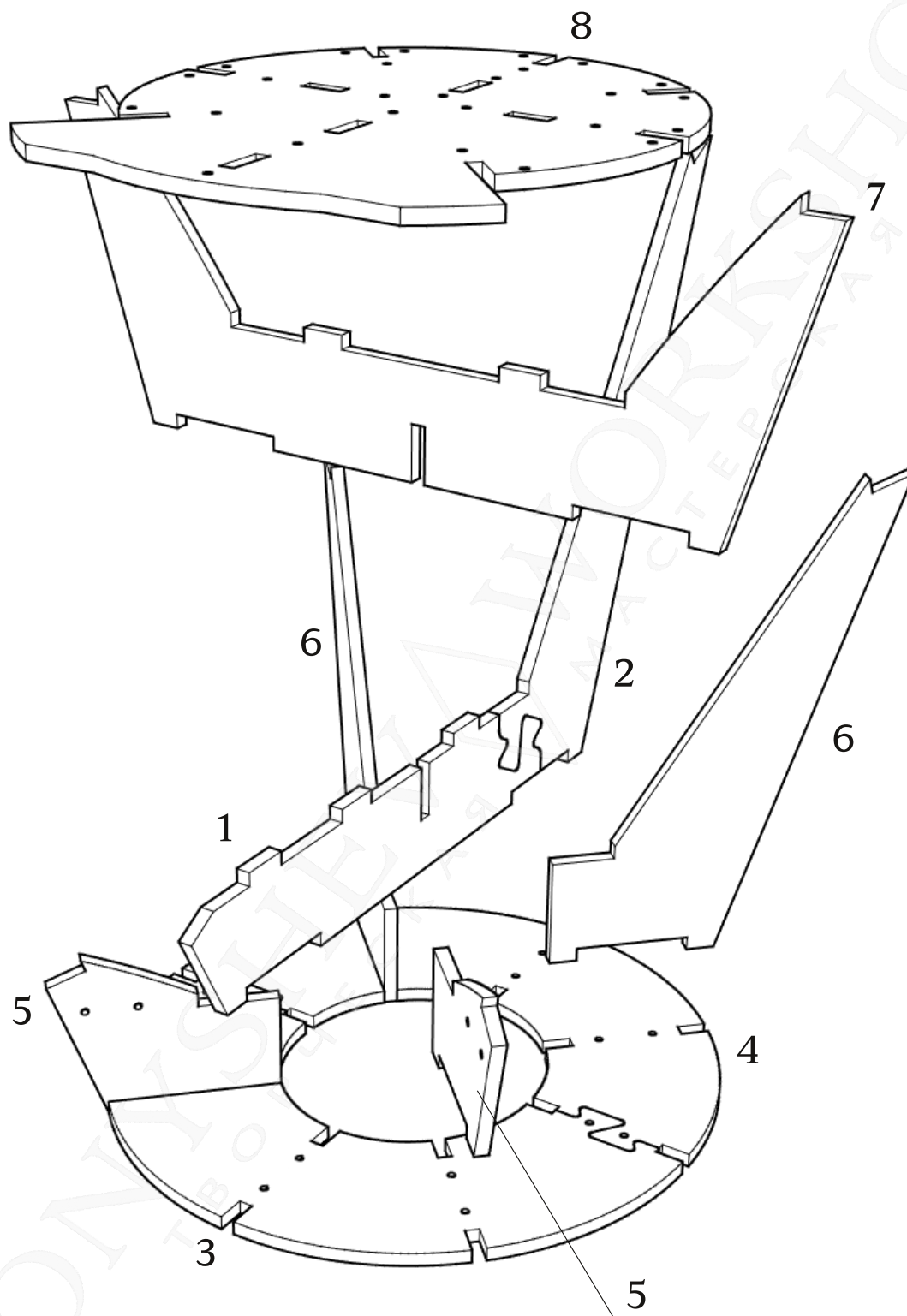


● При засверливании деталей обращайтесь внимание на направление оси сверления- держитесь в габаритах детали!

Детали: 1, 2, 3, 4

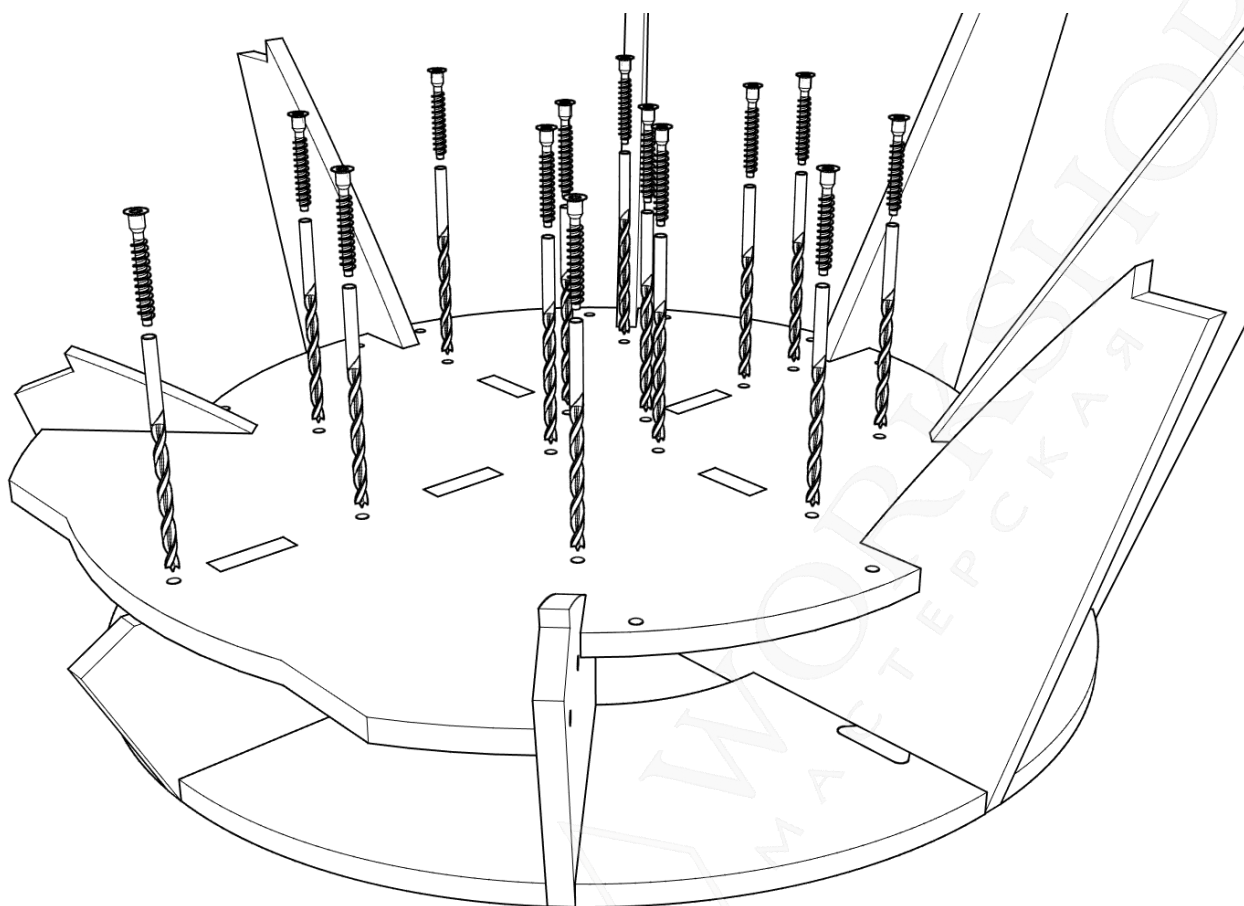


Детали: 1, 2, 3, 4, 5(x2), 6(x2), 7, 8

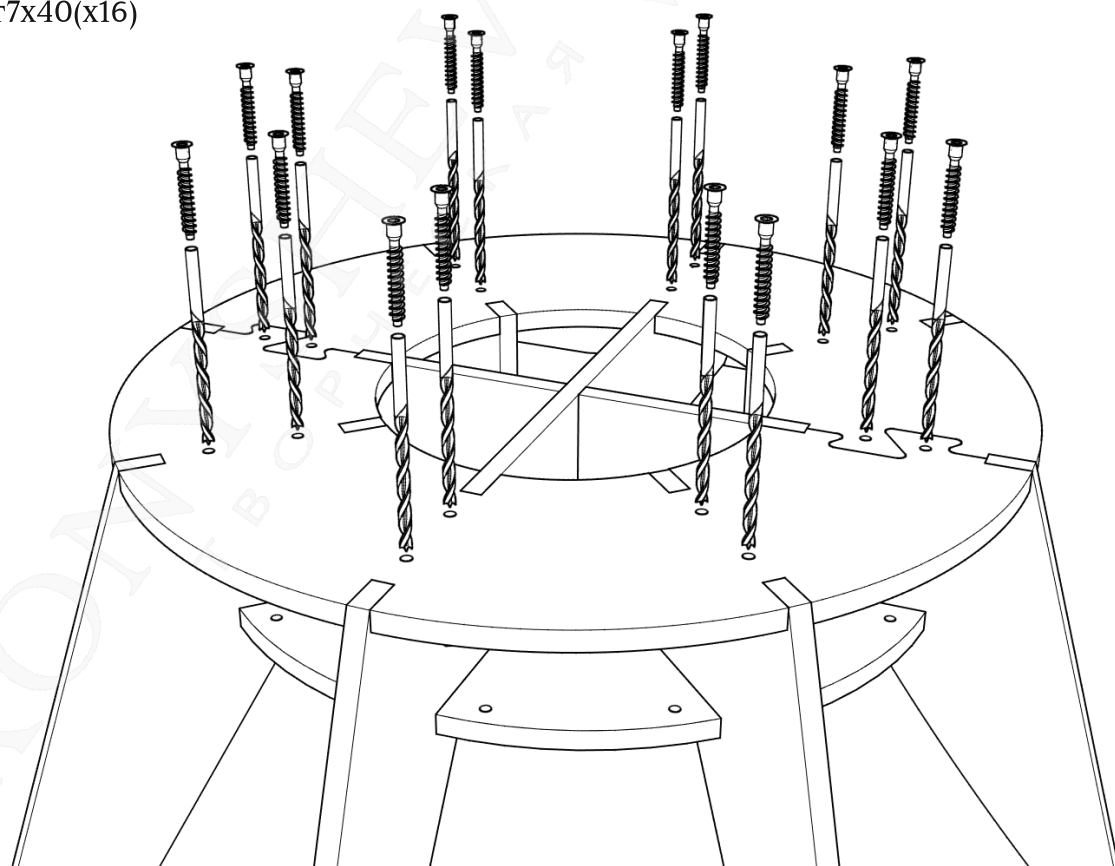


---

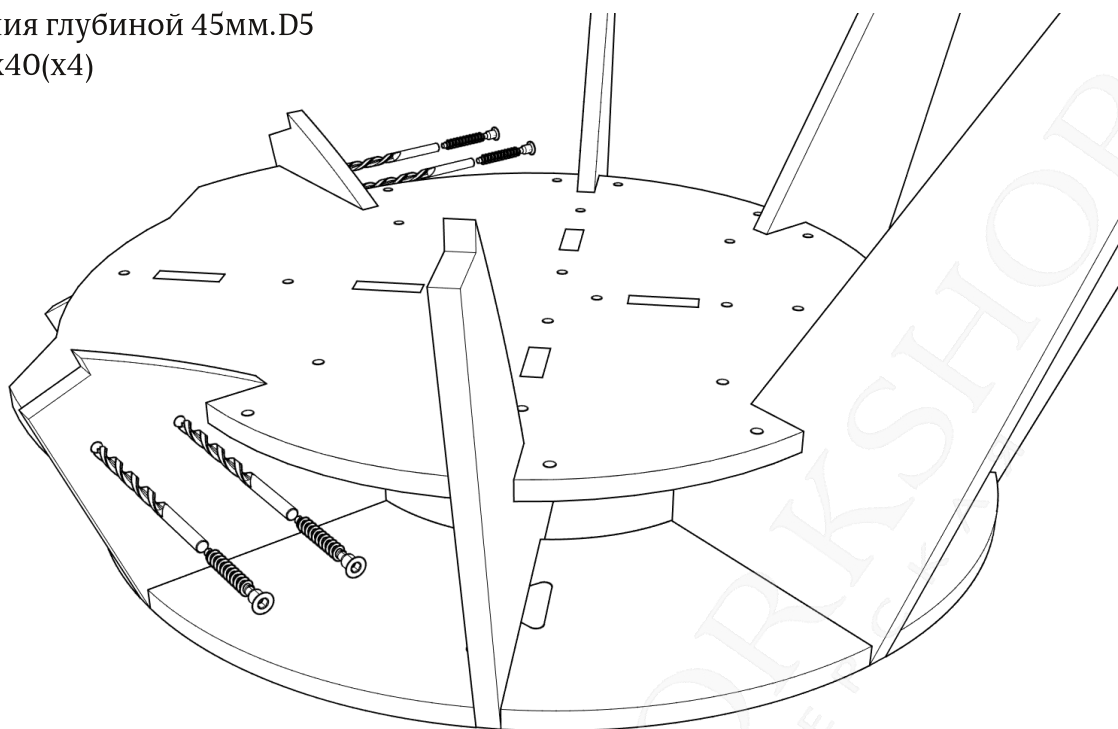
все сверления глубиной 45 мм. D5  
евровинт 7x40 (x14)



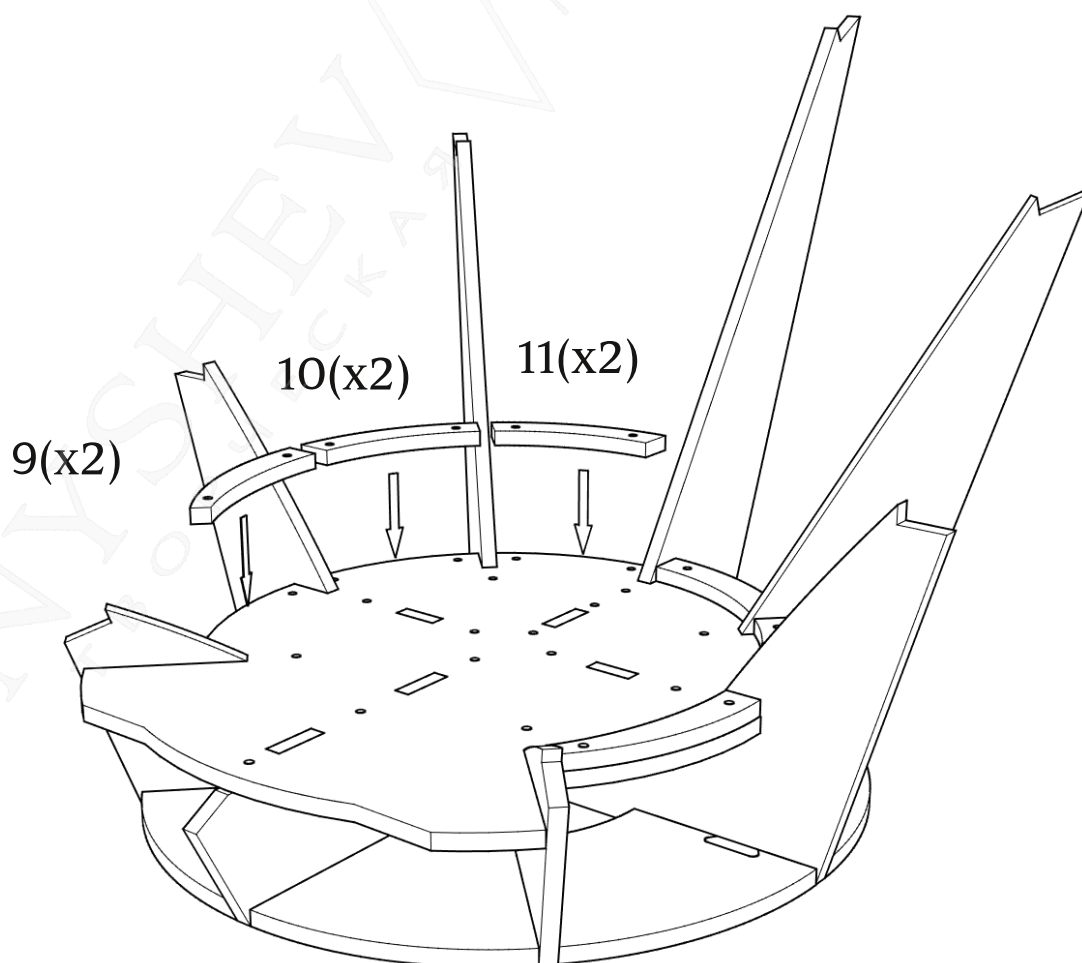
все сверления глубиной 45 мм. D5  
евровинт 7x40 (x16)

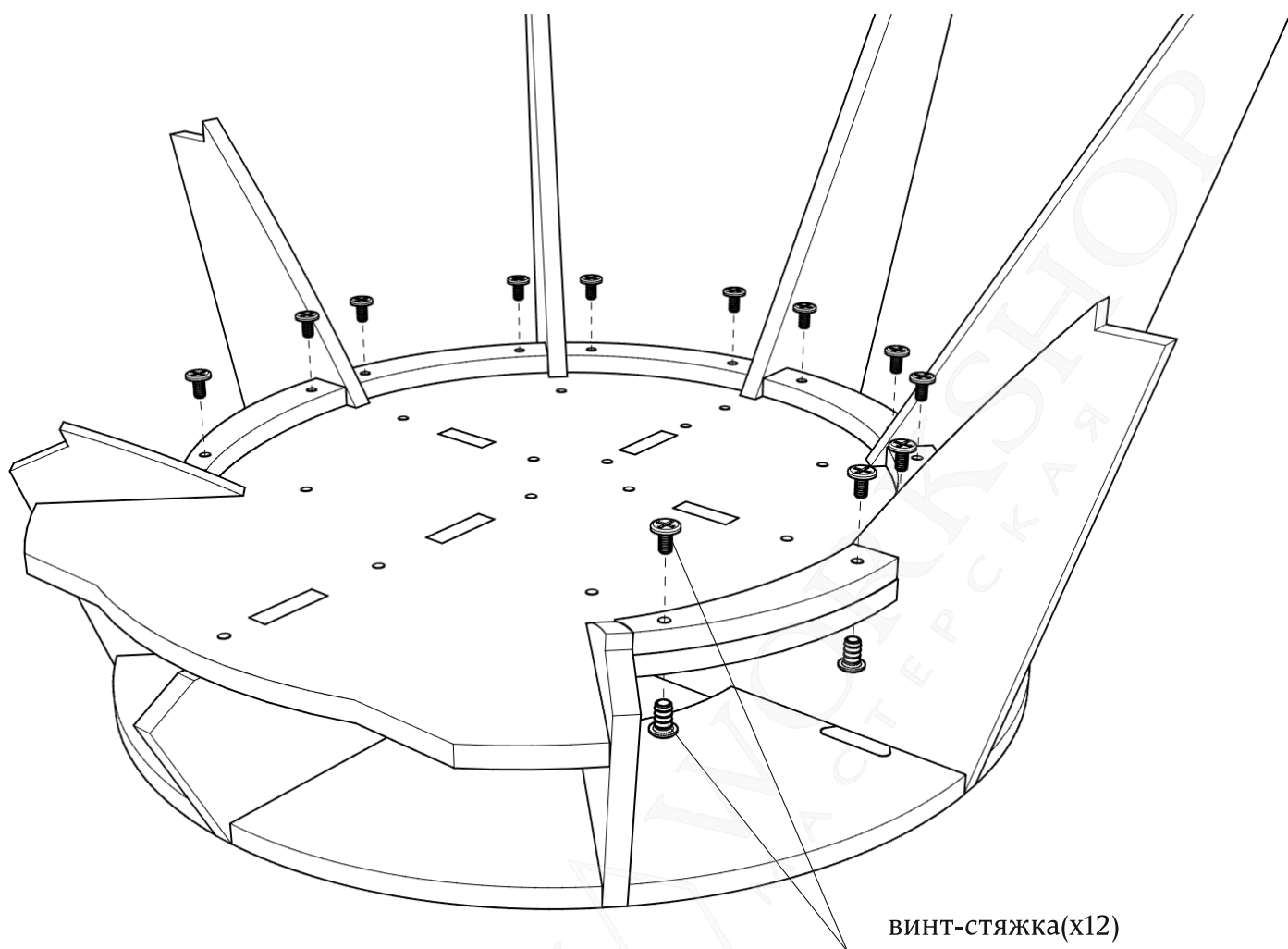


все сверления глубиной 45мм.D5  
евровинт7x40(x4)



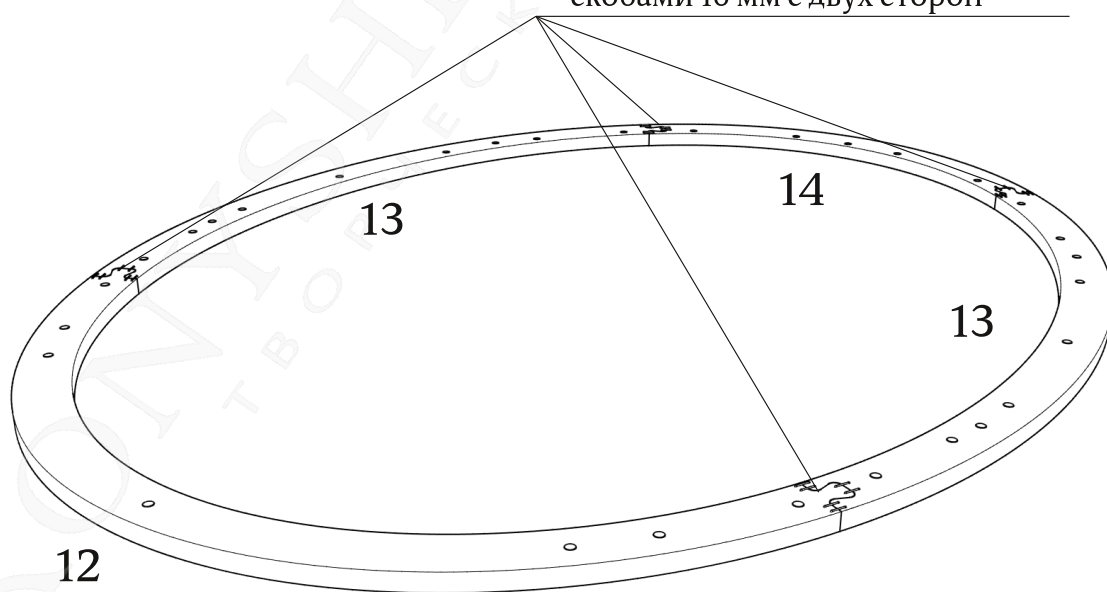
Детали: 9(x2), 10(x2), 11(x2)



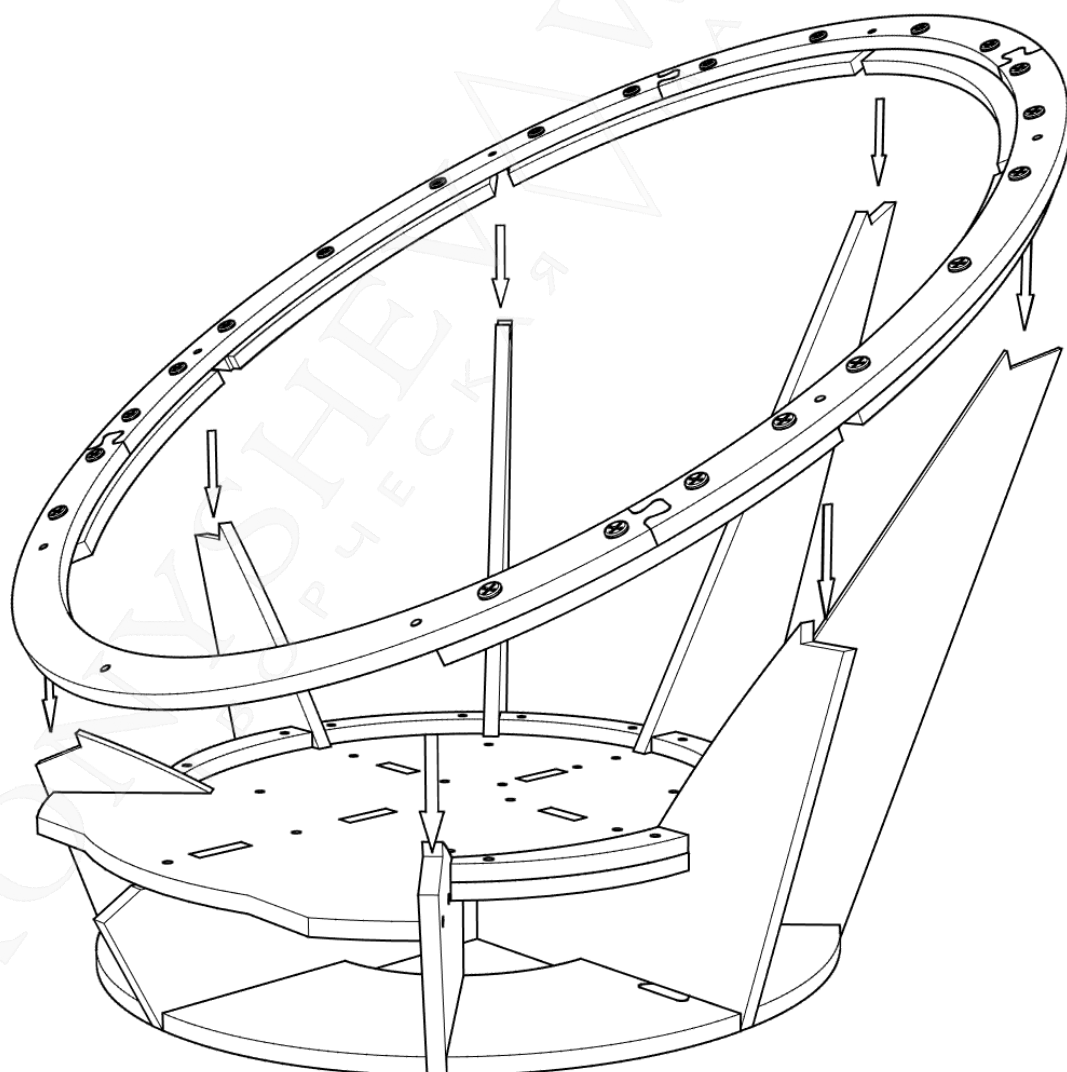
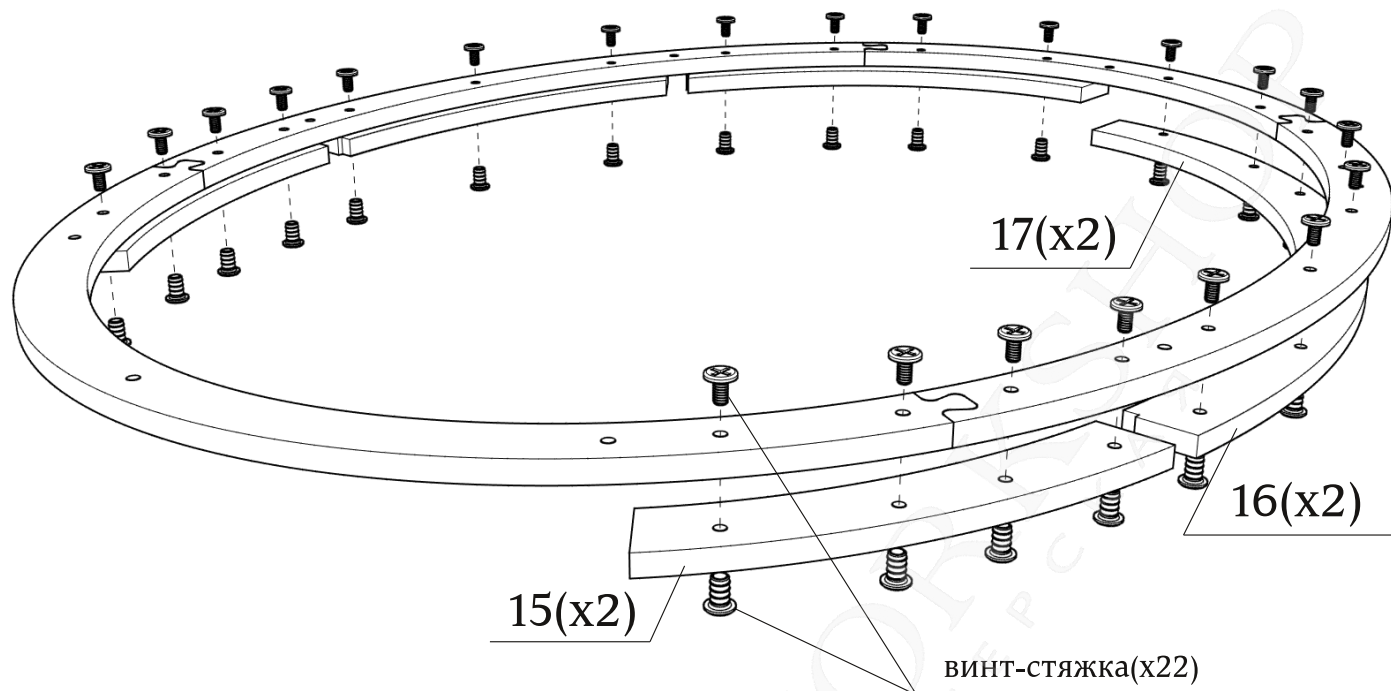


Детали: 12, 13(х2), 14

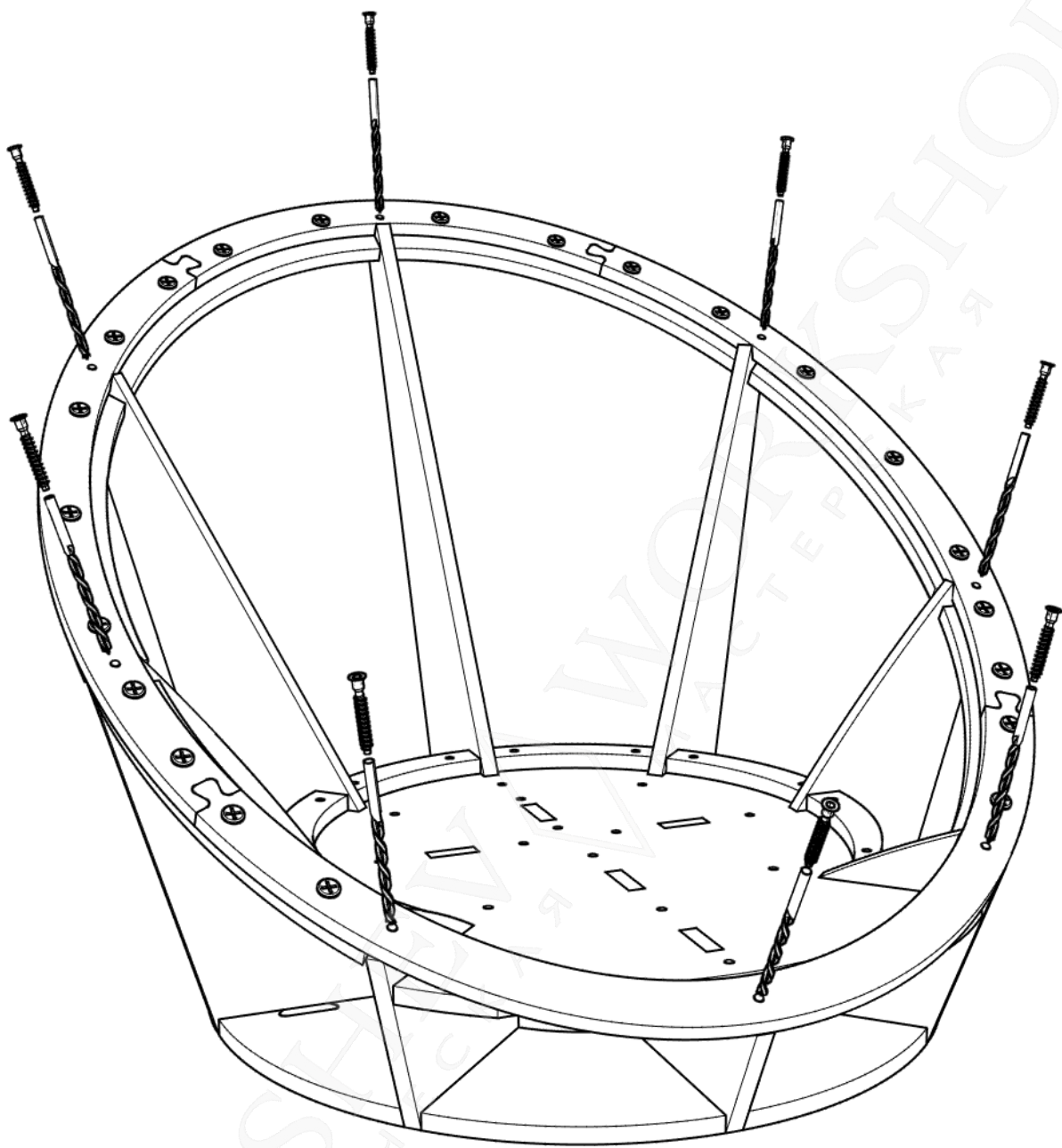
предварительно зафиксировать  
скобами 16 мм с двух сторон



Детали: 15(x2), 16(x2), 17(x2)

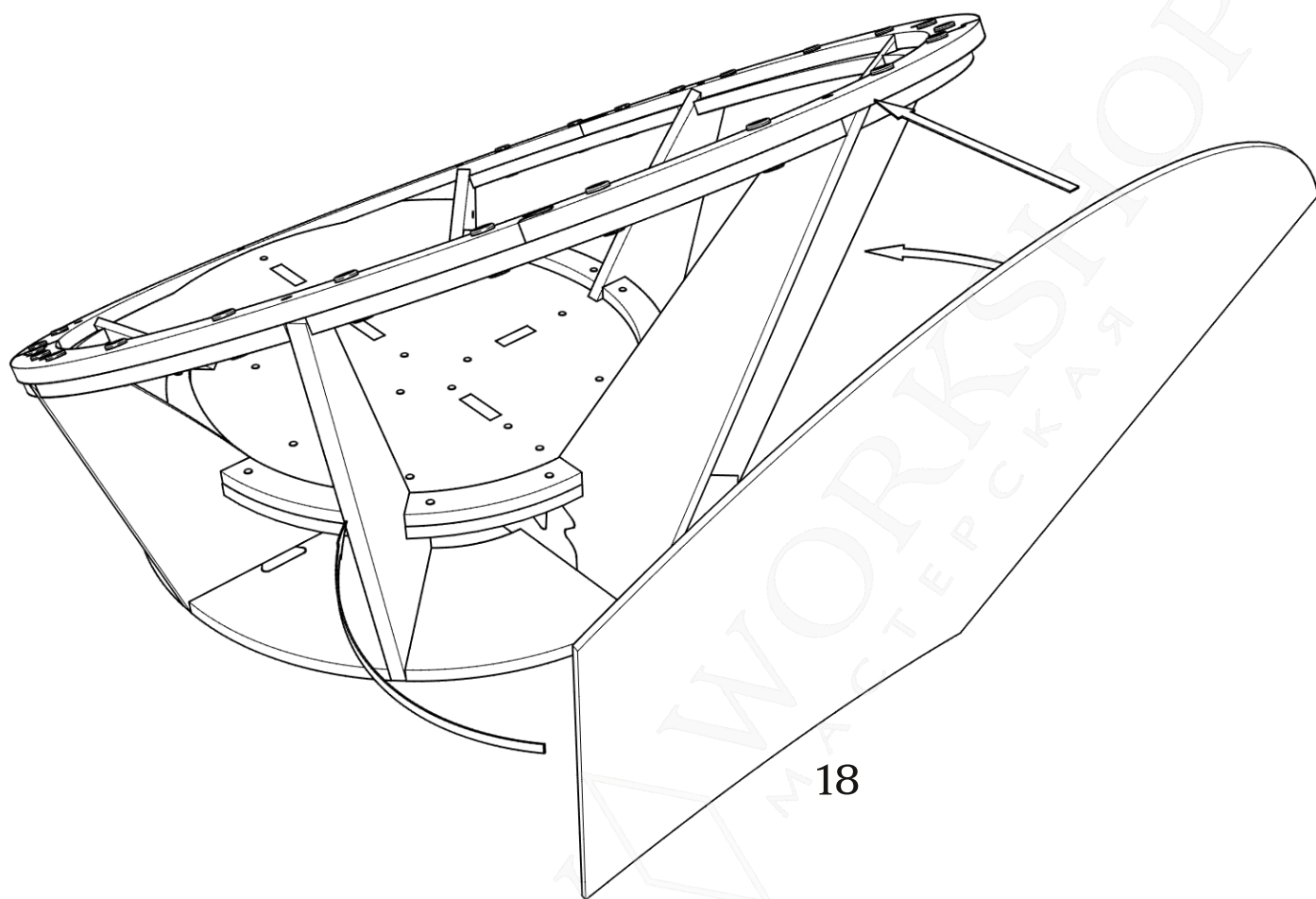




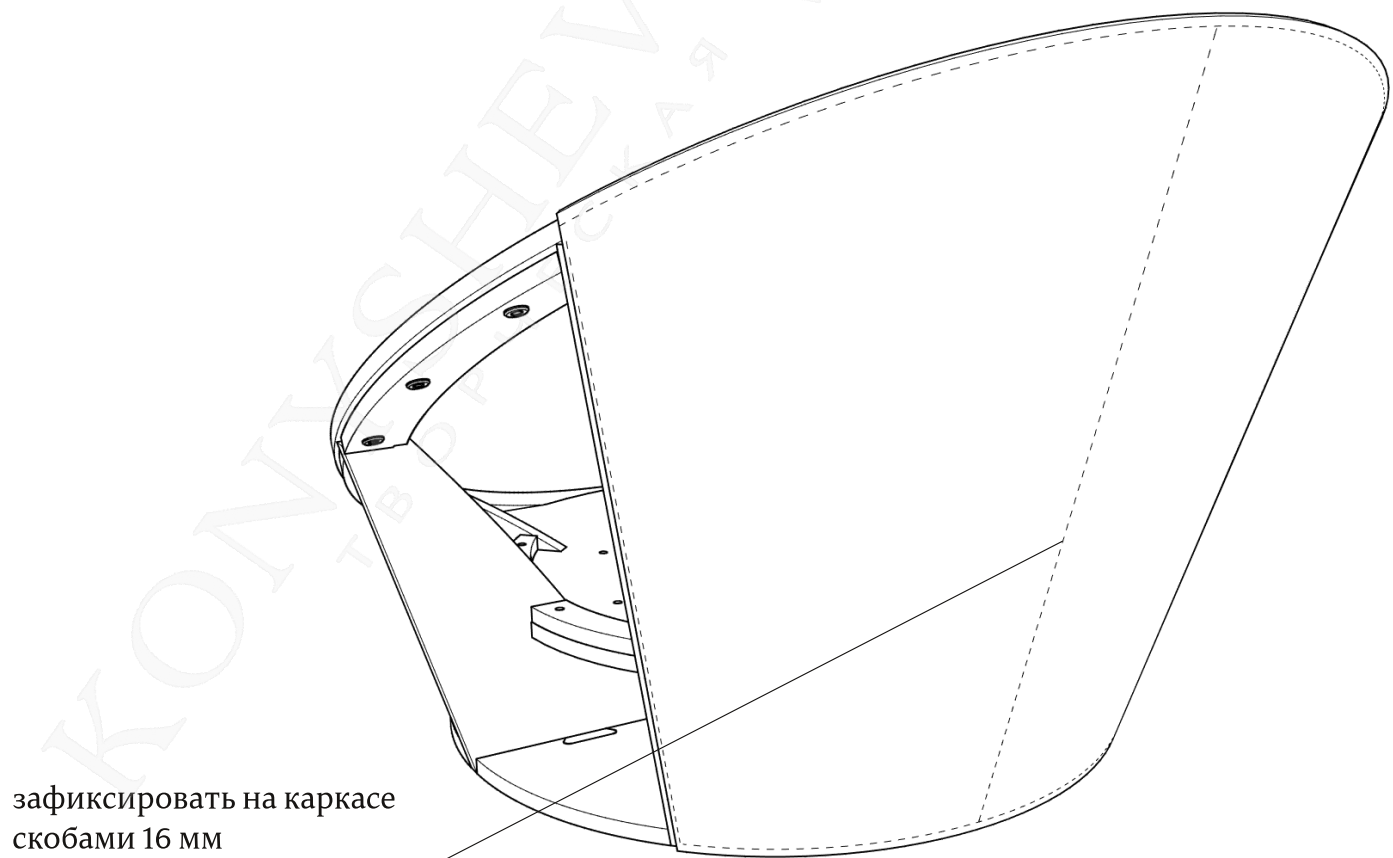


все сверления глубиной 45мм.D5  
евровинт7x40(х8)

Детали: 18

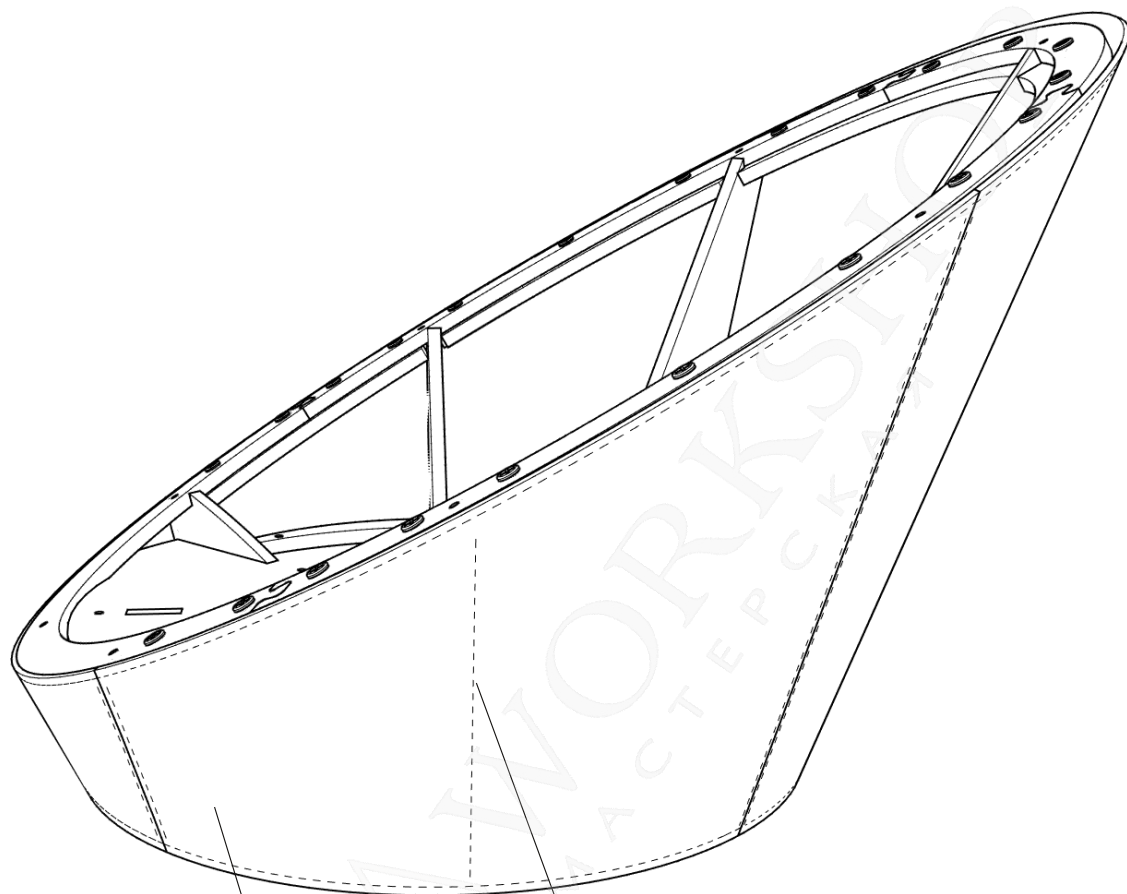


18



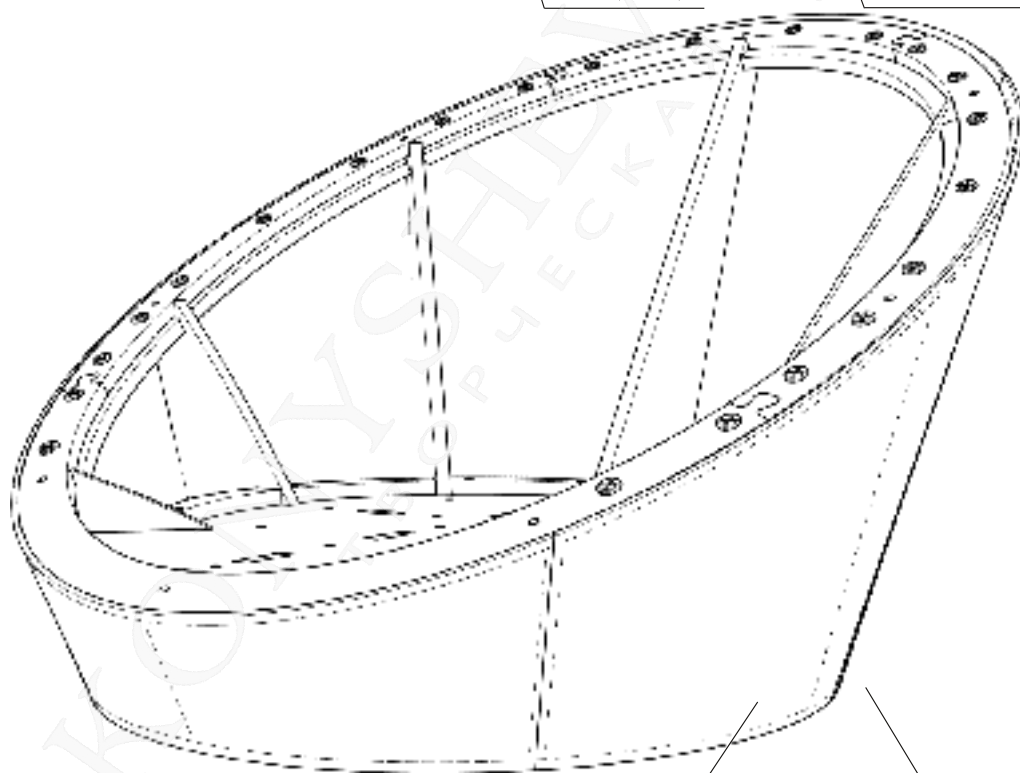
зафиксировать на каркасе  
скобами 16 мм

Детали: 19(x2), 20



19(x2)

зафиксировать на каркасе  
скобами 16 мм

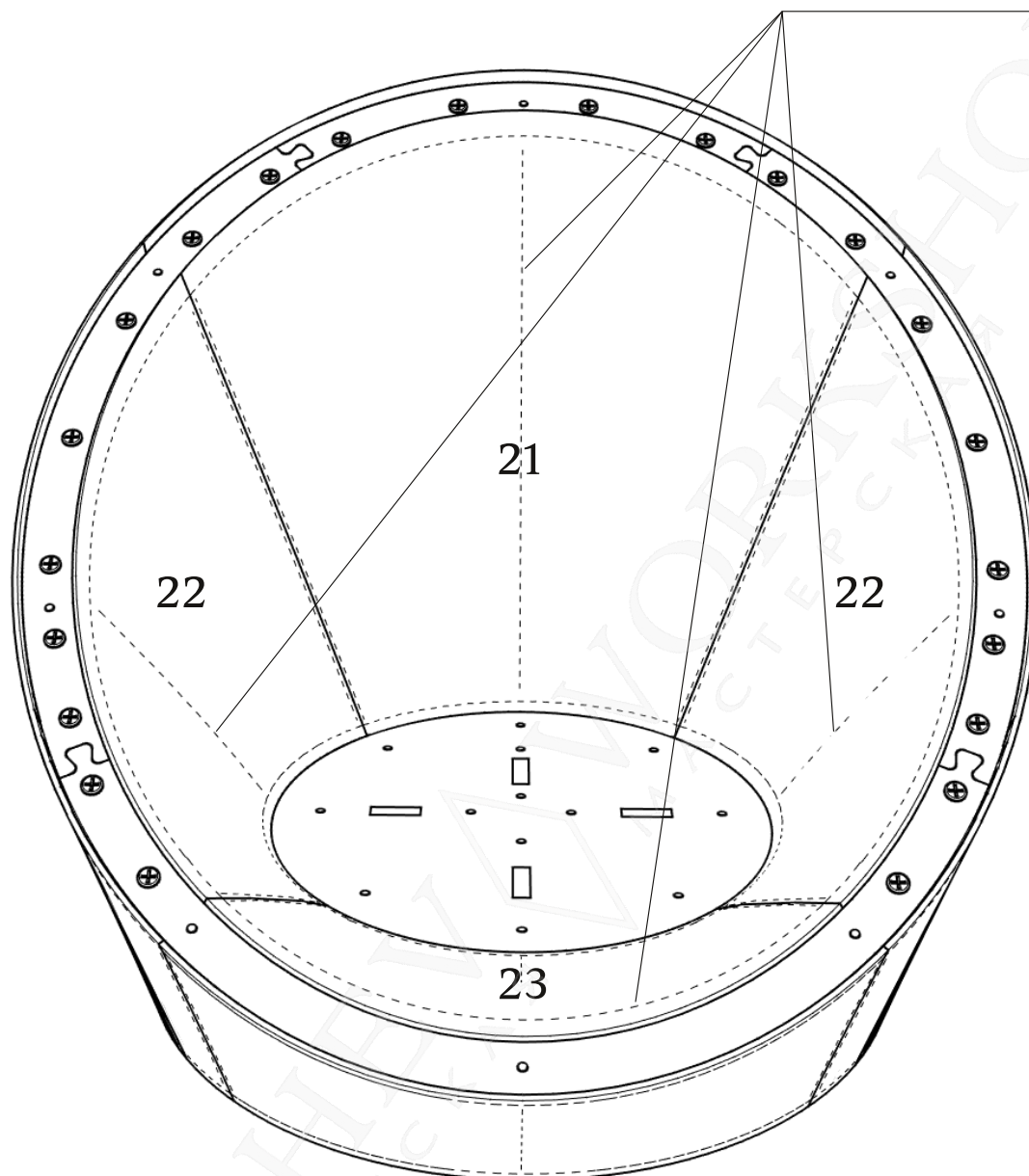


20

зафиксировать на каркасе  
скобами 16 мм

Детали: 21, 22(x2), 23

зафиксировать на каркасе  
скобами 16 мм



## Габаритные размеры каркаса кресла Vega

