

Инструкция по сборке каркаса стула Elegia

---



---

Комплект поставки:

37 деталей толщиной 15 мм

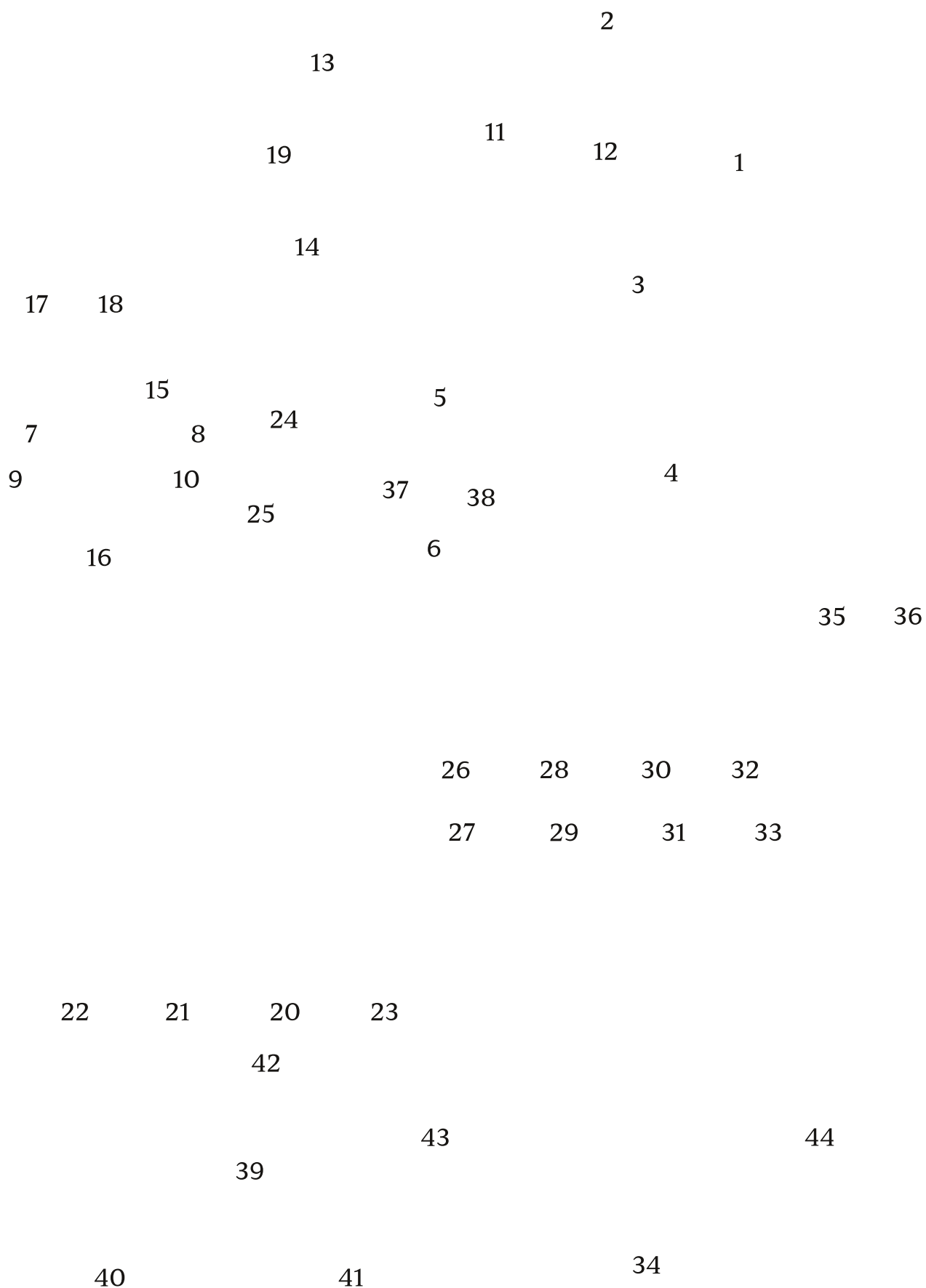
7 деталей толщиной 4 мм

4 ножи (по согласованию с заказчиком)

евровинт 7x40(x4)

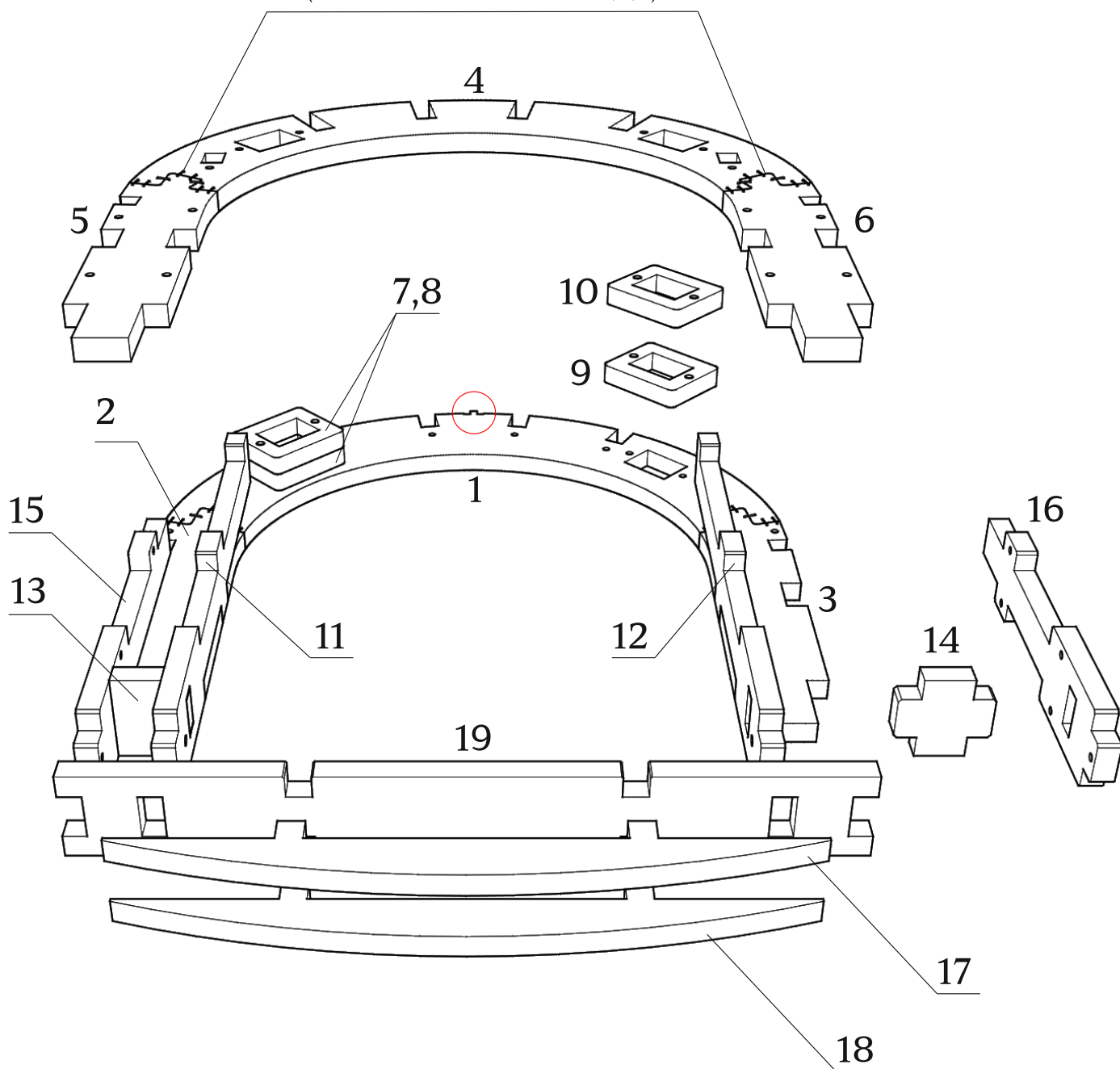
евровинт 7x60(x22)

евровинт 7x70(x4)

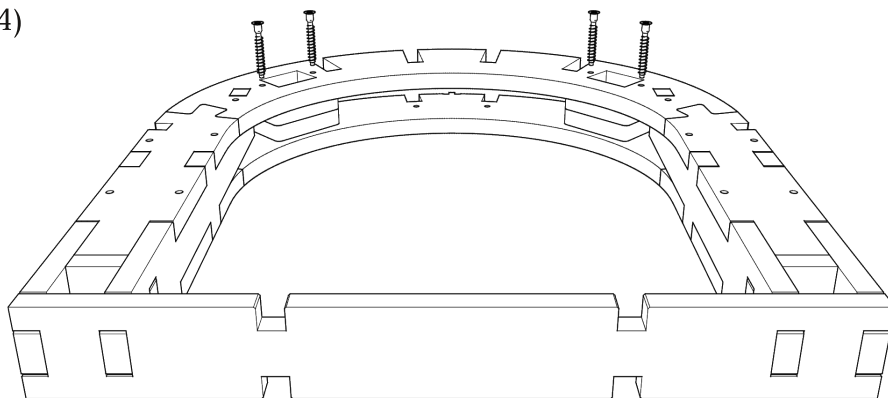


Детали: 1,2,3,4,5,6,7,8,9,10,11,12,13,14,15,16,17,18,19

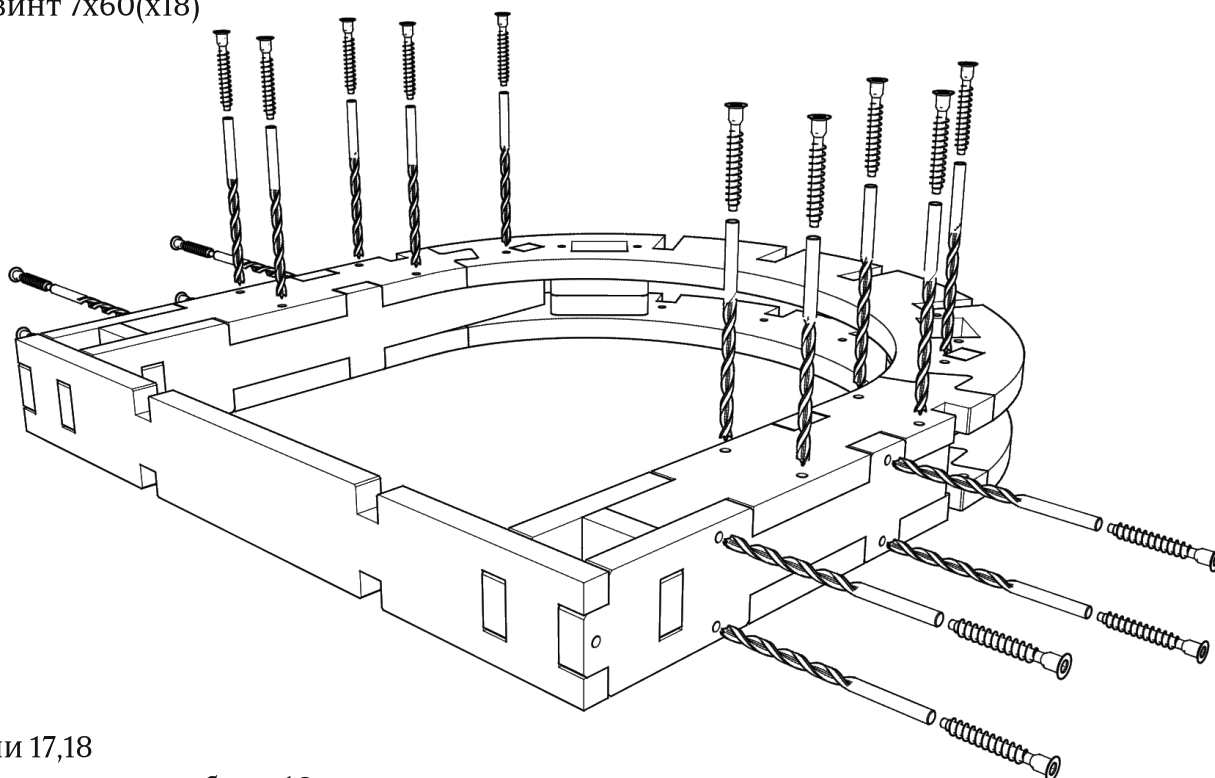
предварительно зафиксировать  
скобами 16 мм с двух сторон  
(аналогично для деталей 1,2,3)



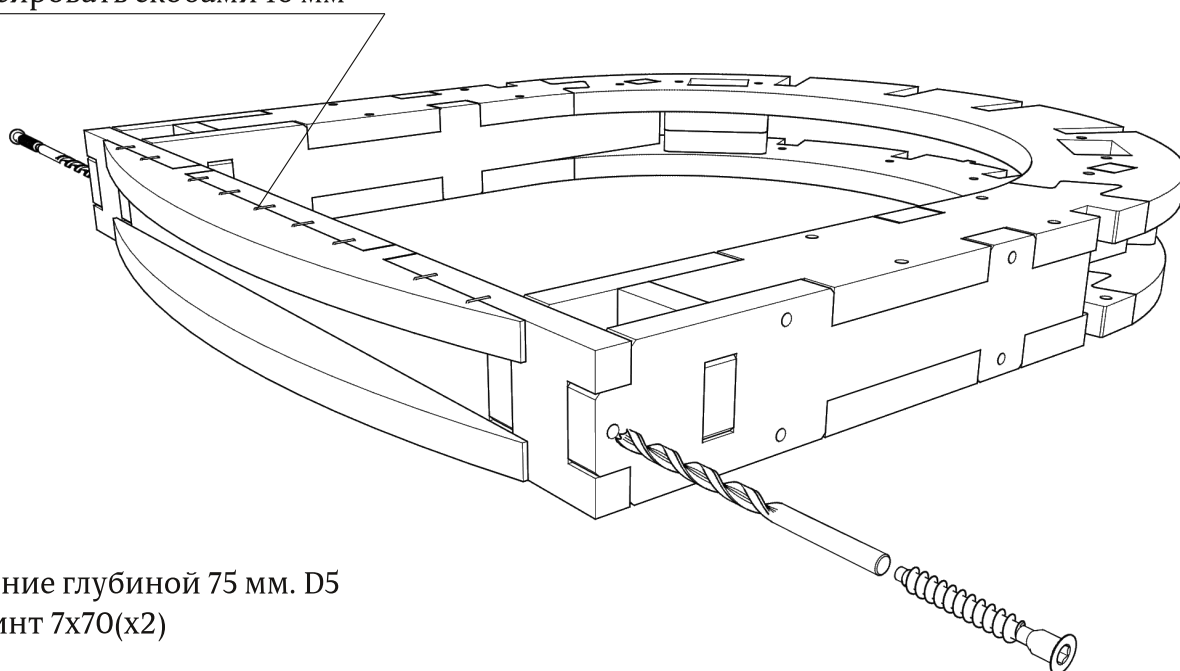
евровинт 7x60(x4)



сквозное сверление. D5  
евровинт 7x60(x18)

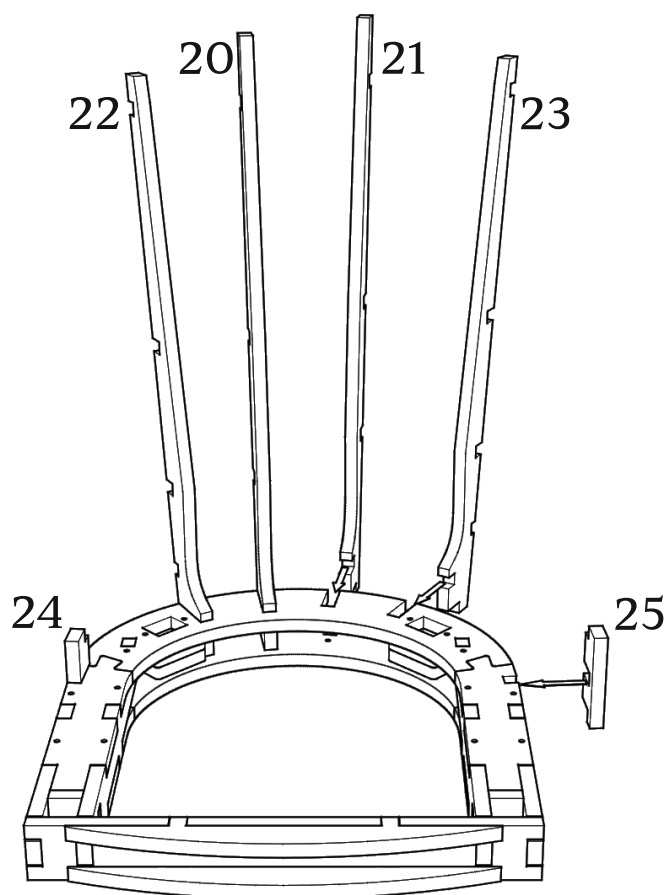


детали 17,18  
зафиксировать скобами 16 мм

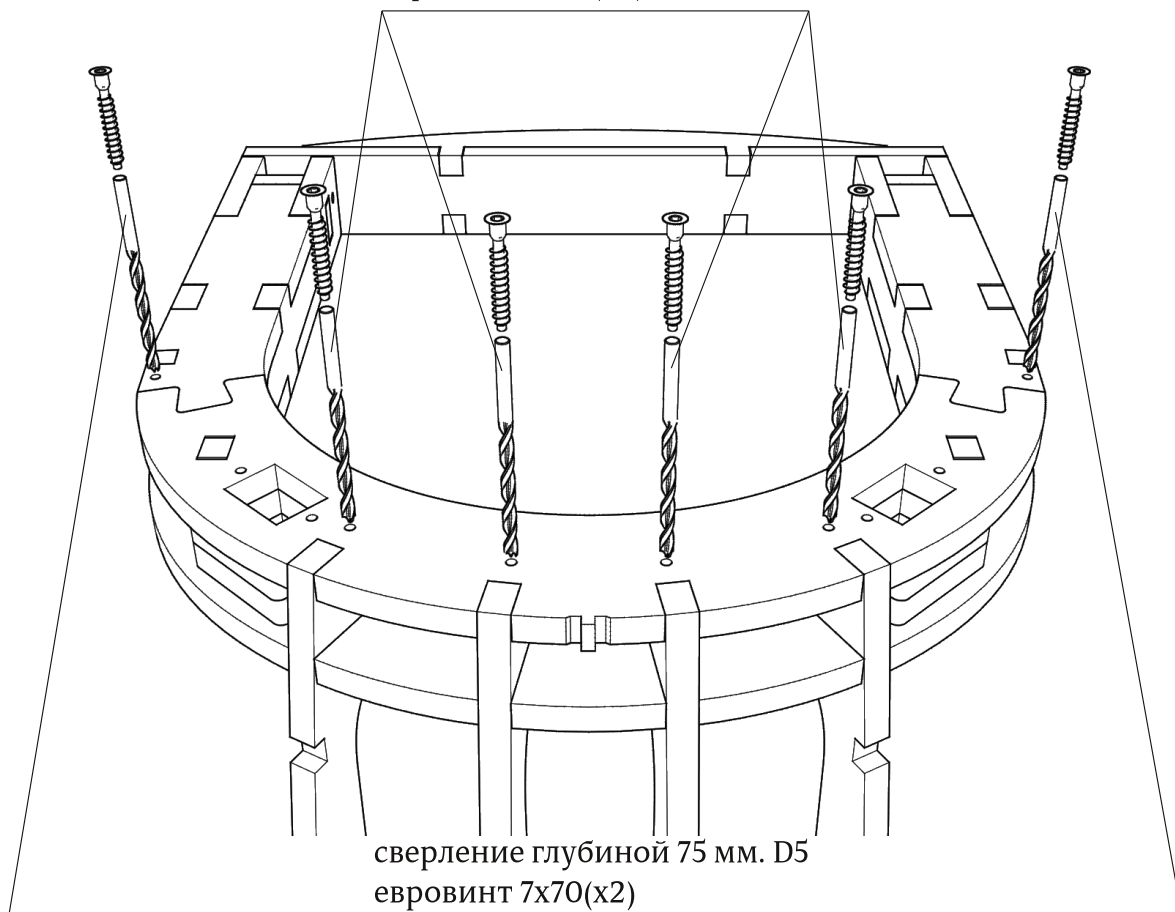


сверление глубиной 75 мм. D5  
евровинт 7x70(x2)

Детали: 20,21,22,23,24,25



сверление глубиной 45 мм. D5  
евровинт 7x40(x4)

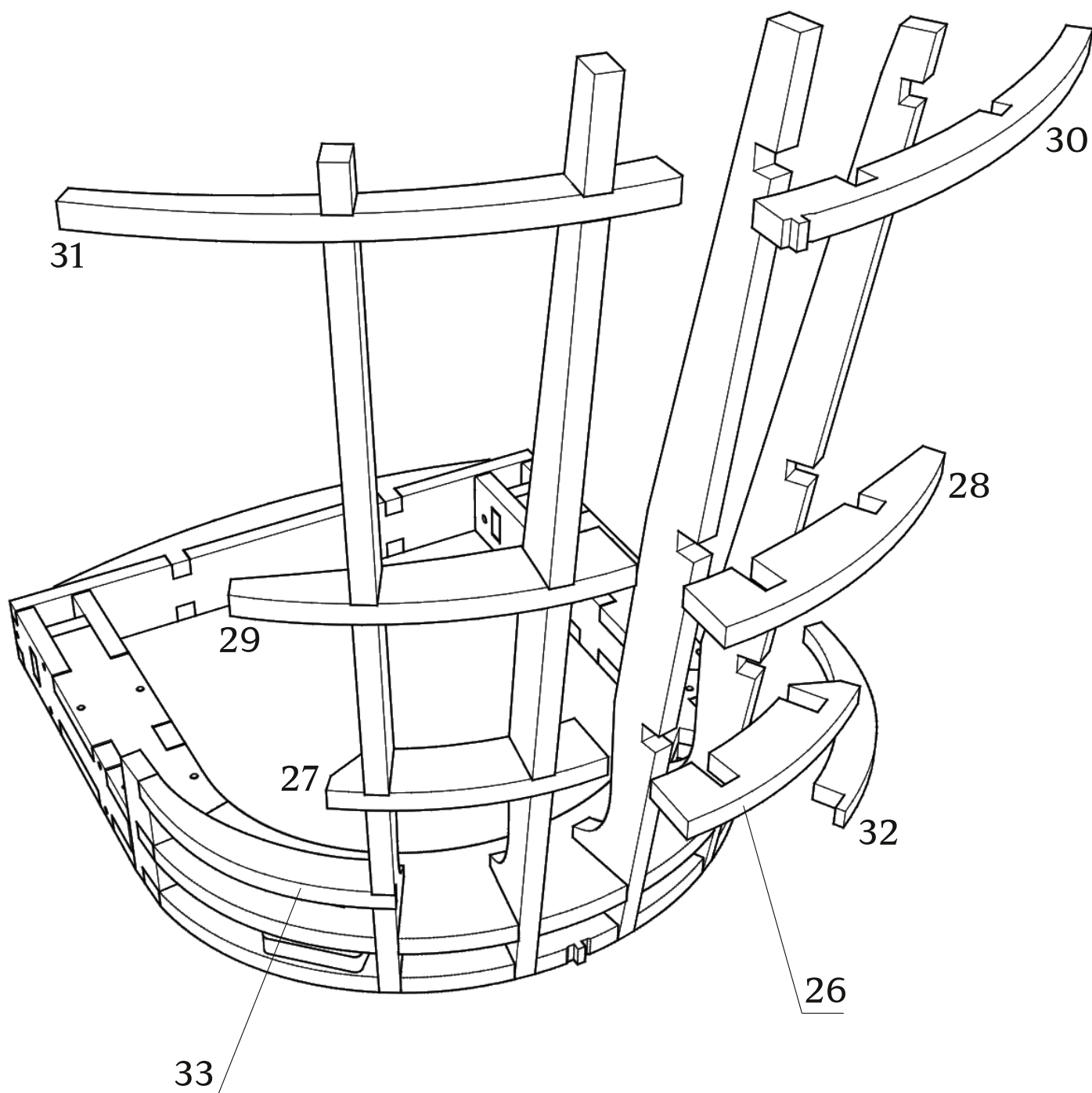


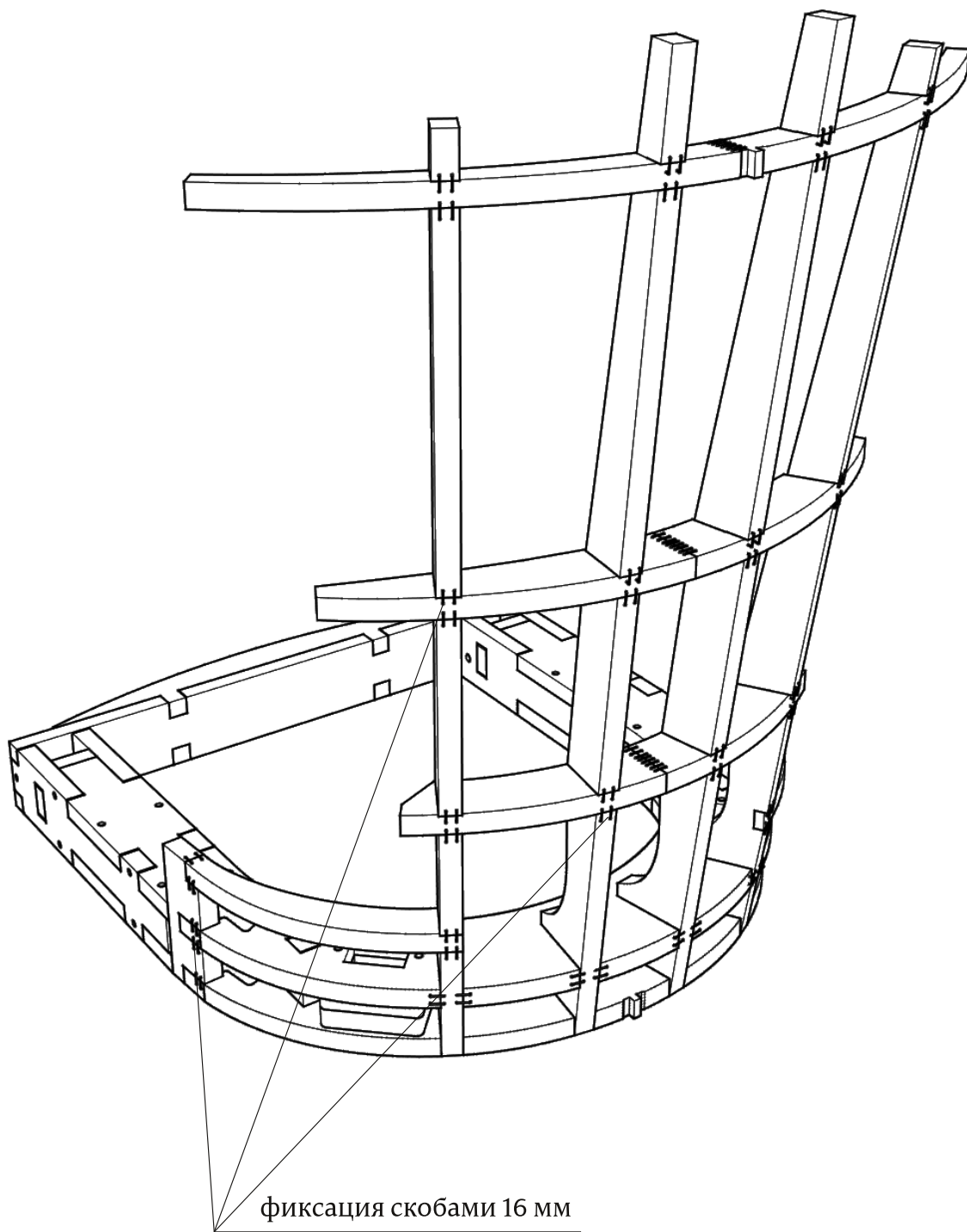
сверление глубиной 75 мм. D5  
евровинт 7x70(x2)

---

Детали: 26,27,28,29,30,31,32,33

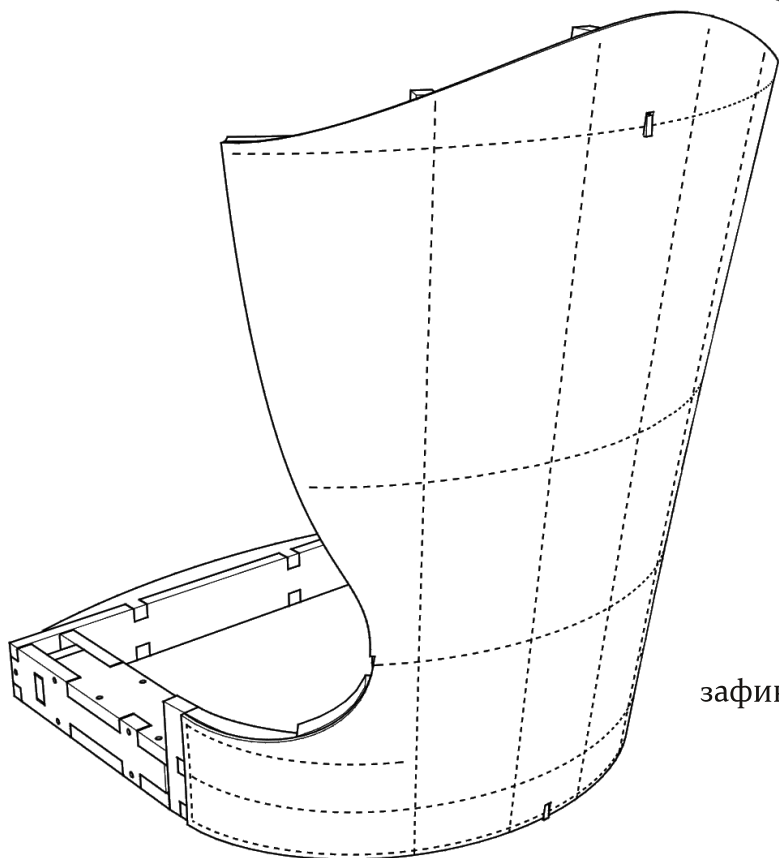
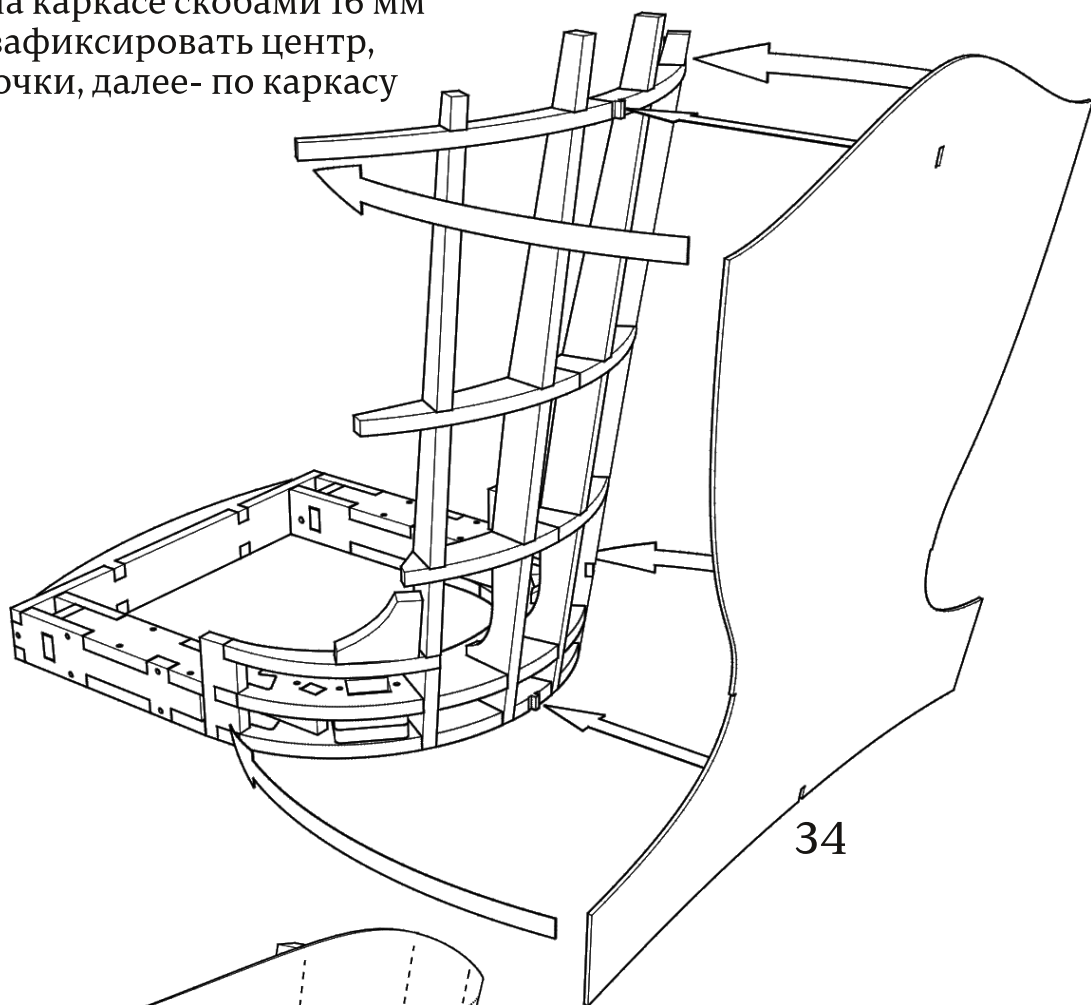
последовательность монтажа - снизу вверх,  
скрепление пар скобами между собой только после  
установки деталей на свои места





Детали: 34

зафиксировать на каркасе скобами 16 мм  
рекомендуется зафиксировать центр,  
затем крайние точки, далее- по каркасу

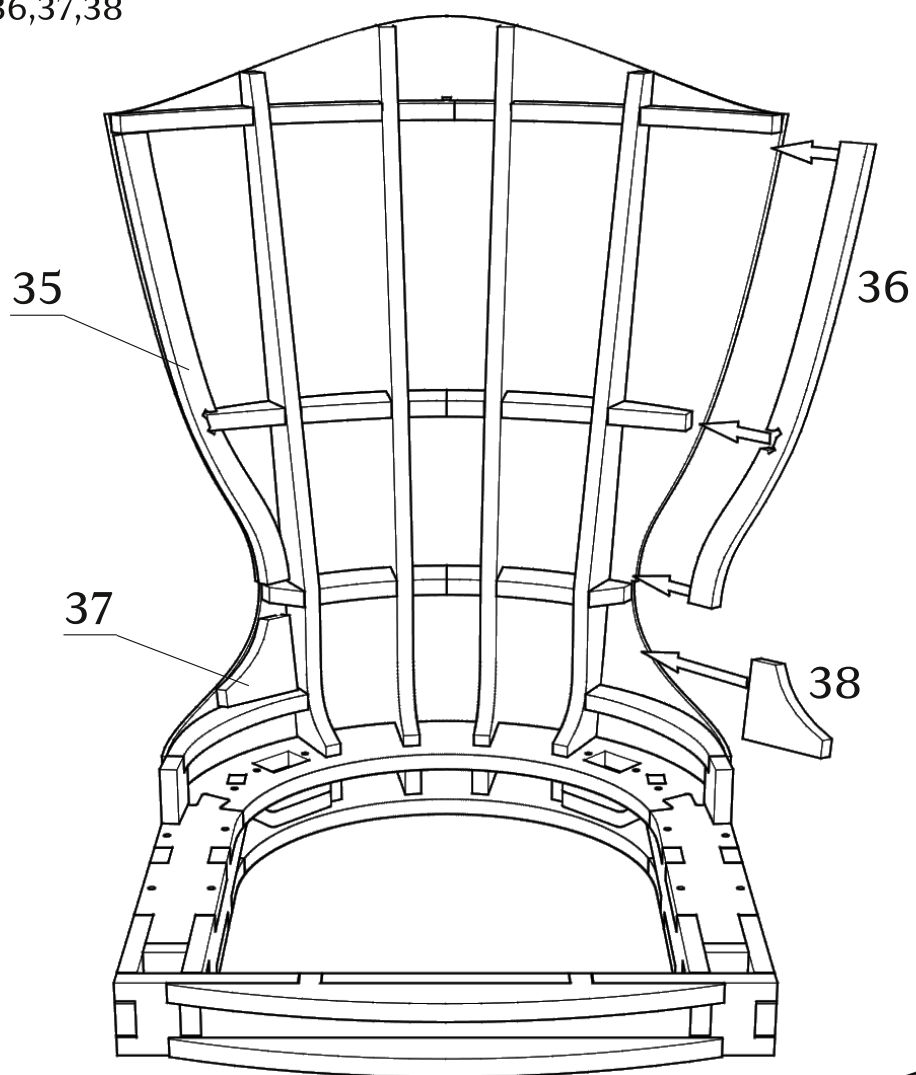


зафиксировать на каркасе скобами 16 мм

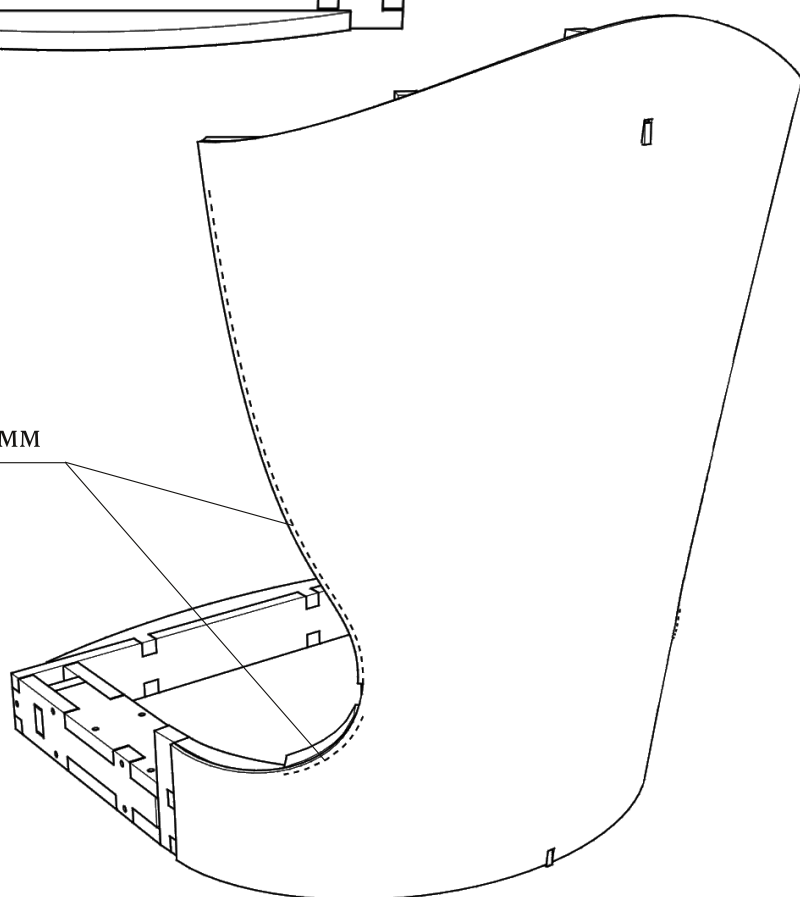
● При монтаже деталей толщиной 4 мм, настоятельно рекомендуется помещать их в ванну с горячей водой на 10-20 минут.



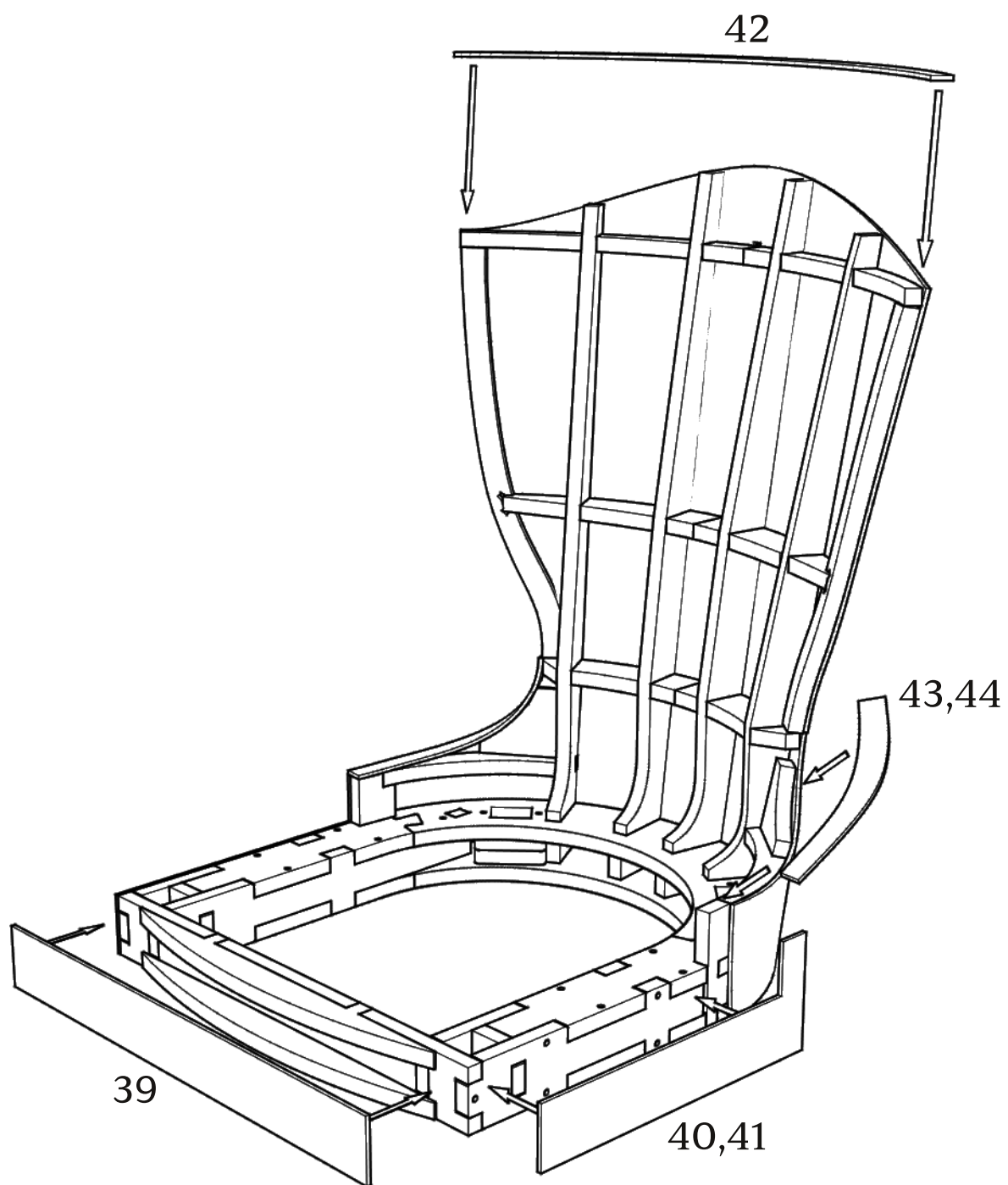
Детали: 35,36,37,38



зафиксировать скобами 16 мм

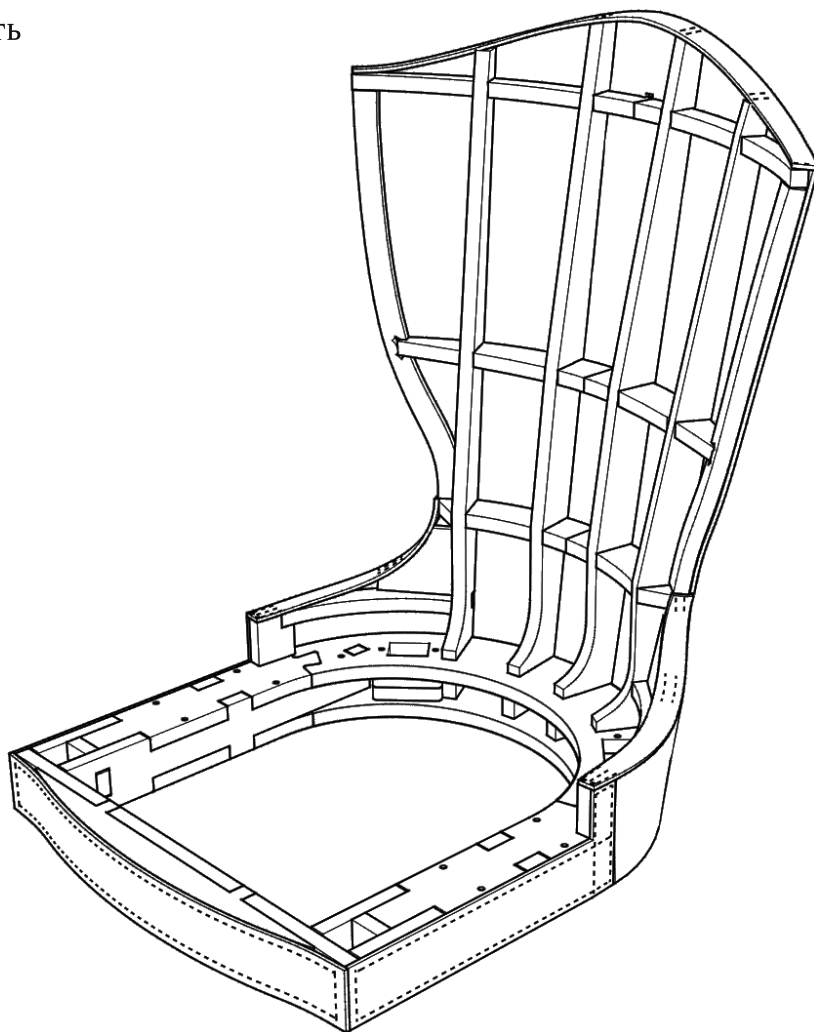


Детали: 39,40,41,42,43,44

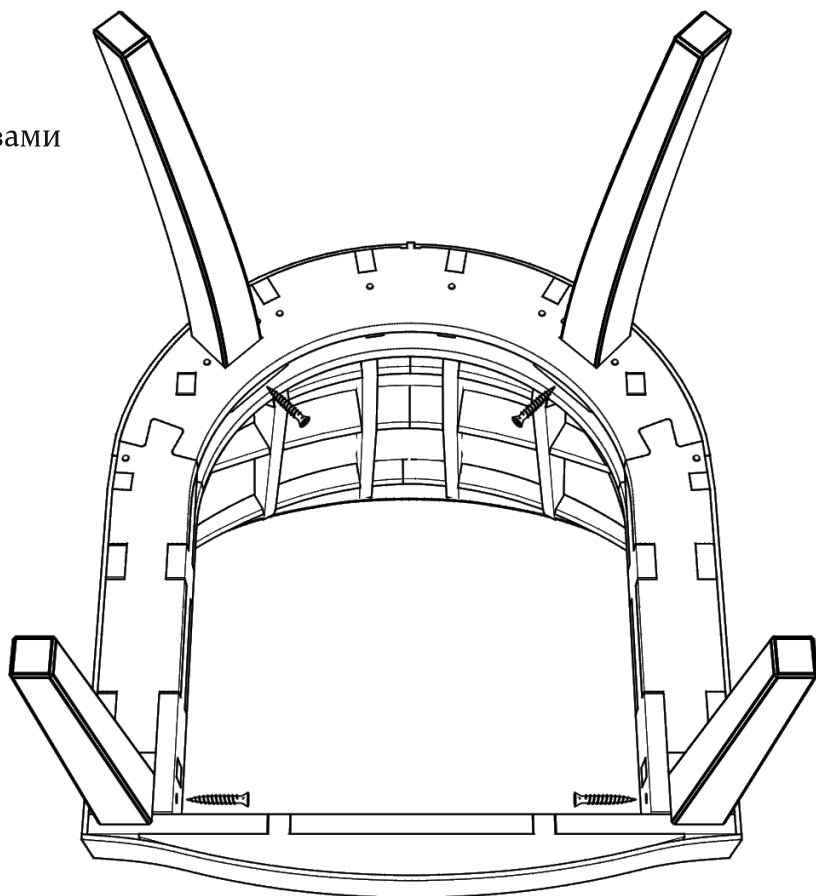


---

детали 39,40,41,42,43,44 зафиксировать  
на каркасе скобами 16 мм



фиксацию ножек производить саморезами  
длиной не более 60 мм



---

Габаритные размеры каркаса стула Elegia

