

Инструкция по сборке каркаса стула Naff



Комплект поставки:

19 деталей толщиной 12 мм

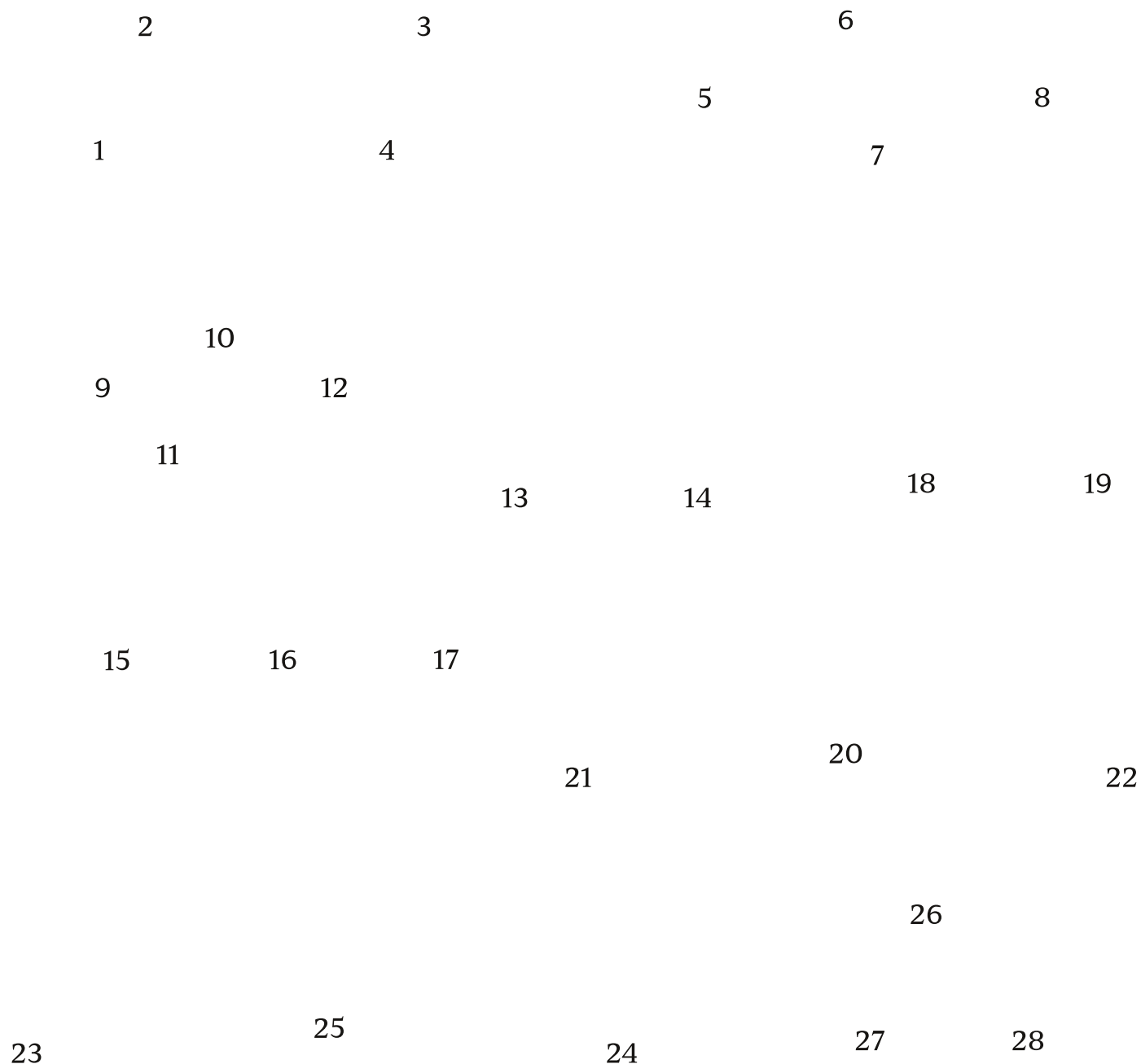
9 деталей толщиной 4 мм

комплект ножек (по согласованию с заказчиком)

евровинт 7x40(х50)

евровинт 7x60(х6)

ВИНТ-СТЯЖКА(х6)



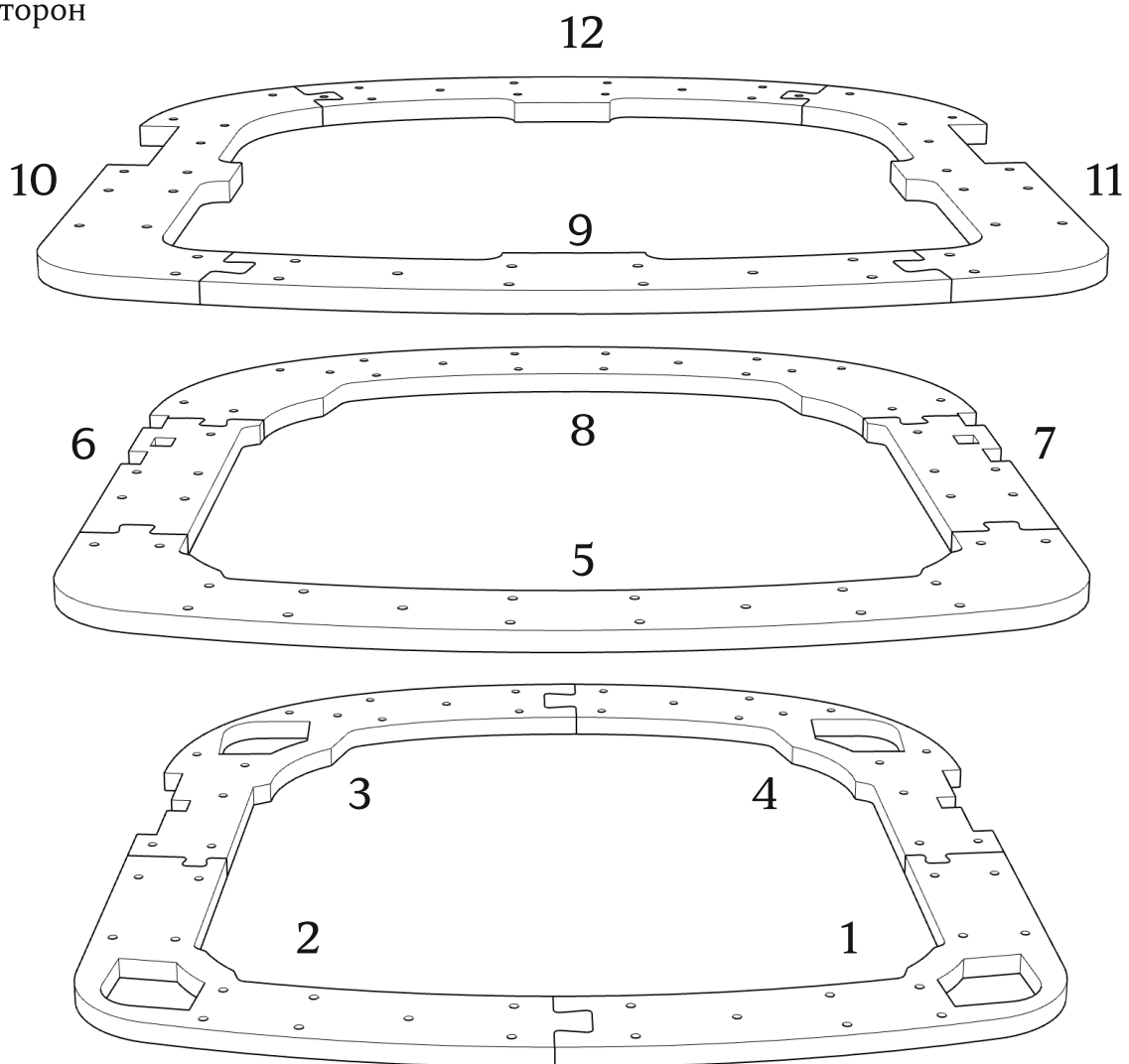
● Рекомендуем применять клей на сопрягаемых поверхностях

При засверливании деталей обращайтесь внимание на направление оси сверления- держитесь в габаритах детали!

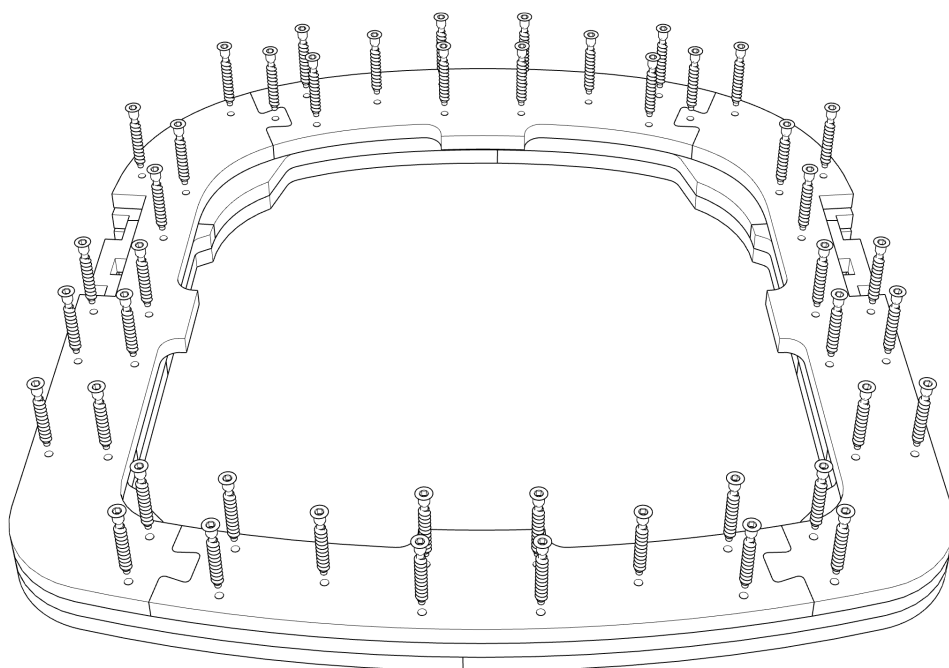
● При монтаже деталей толщиной 4 мм, настоятельно рекомендуется помещать их в ванну с горячей водой на 10-20 минут.

Детали: 1,2,3,4,5,6,7,8,9,10,11,12

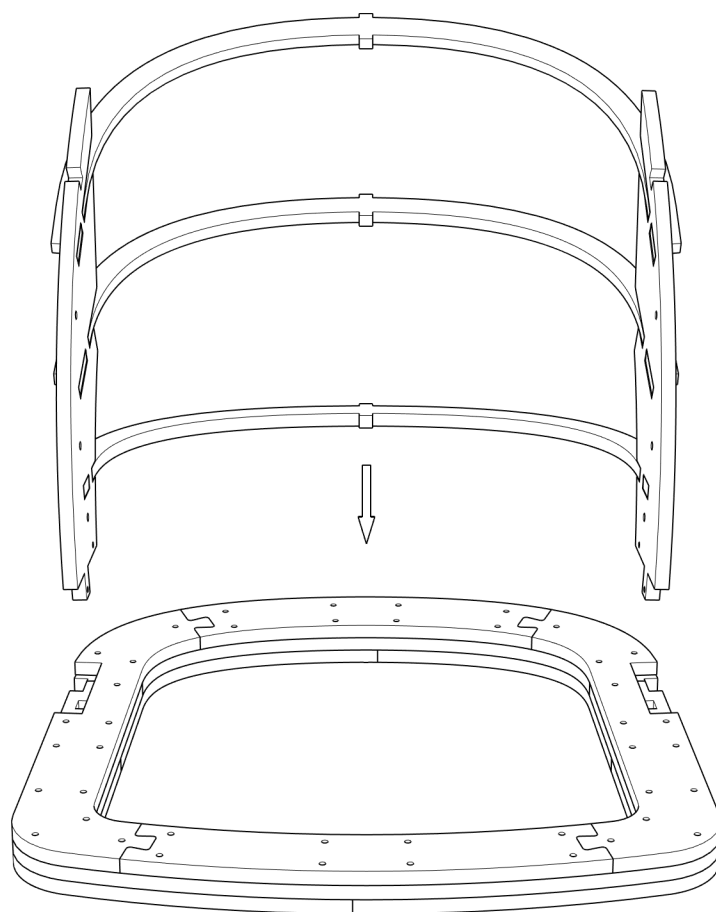
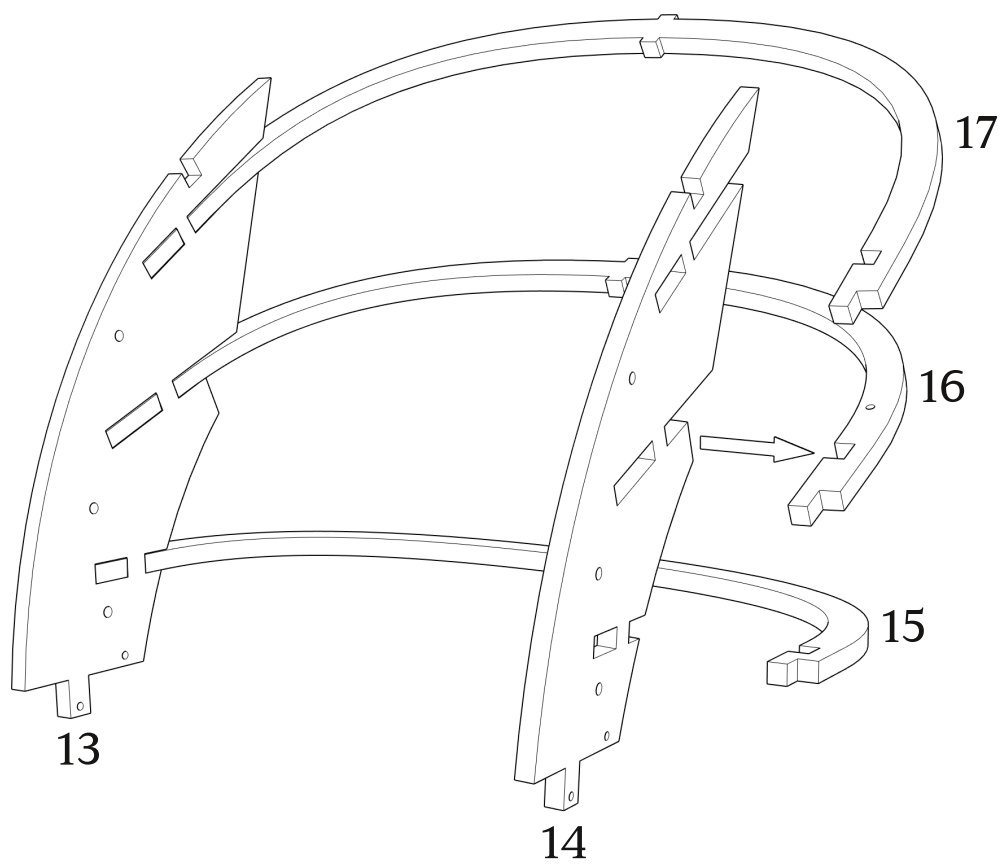
зафиксировать скобами
с двух сторон



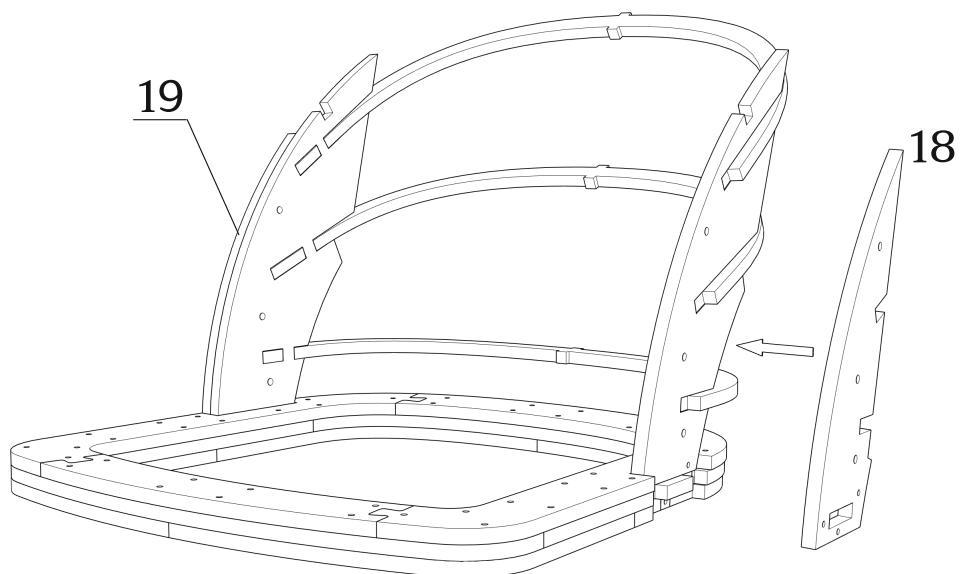
евровинт 7x40(x46)



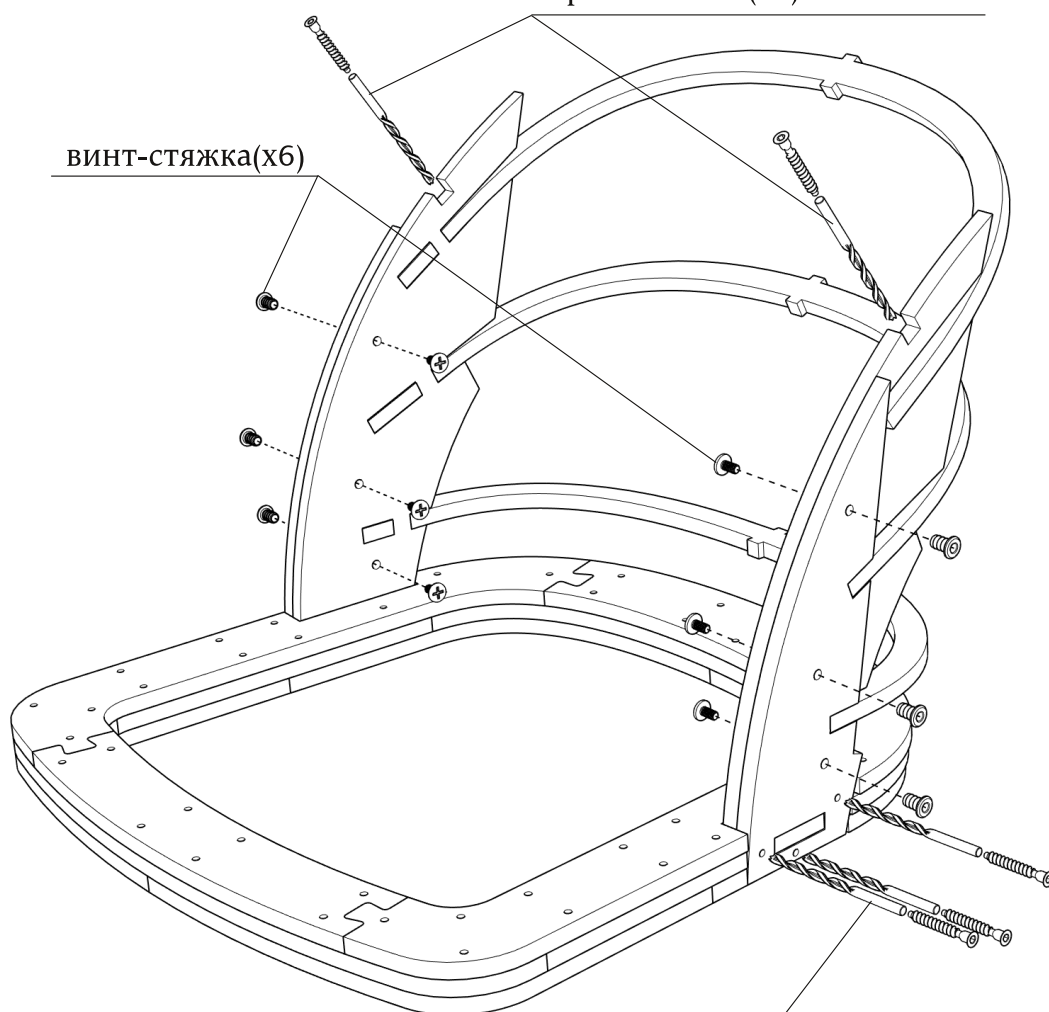
Детали: 13,14,15,16,17



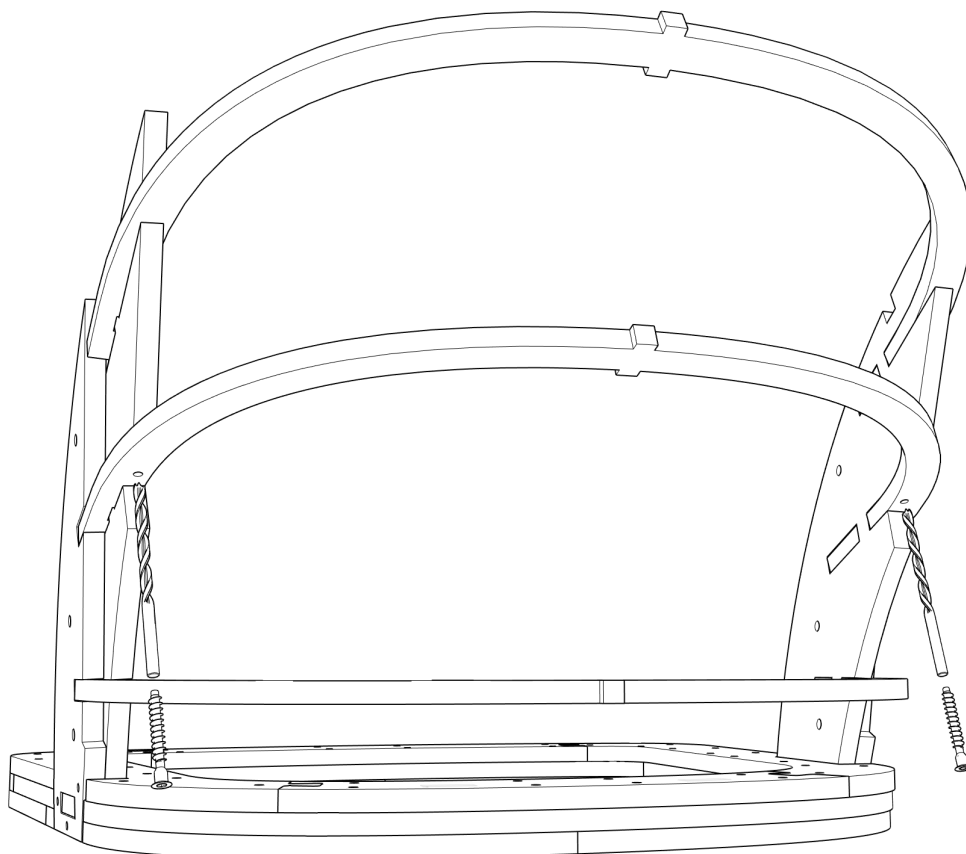
Детали: 18,19



сверления глубиной 45 мм. D5
евровинт 7x40(х2)

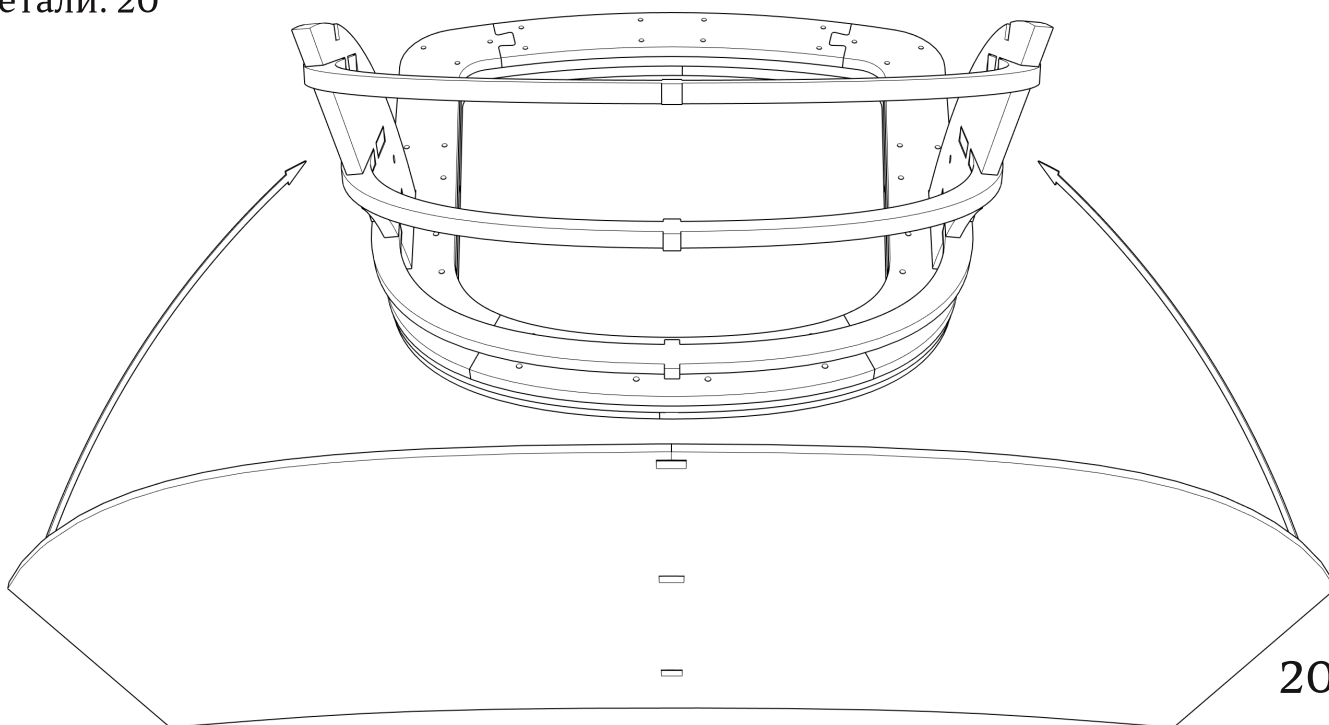


сквозные сверления. D5
евовинт 7x60(х6)



сверления глубиной 45 мм. D5
евровинт 7x40(x2)

Детали: 20

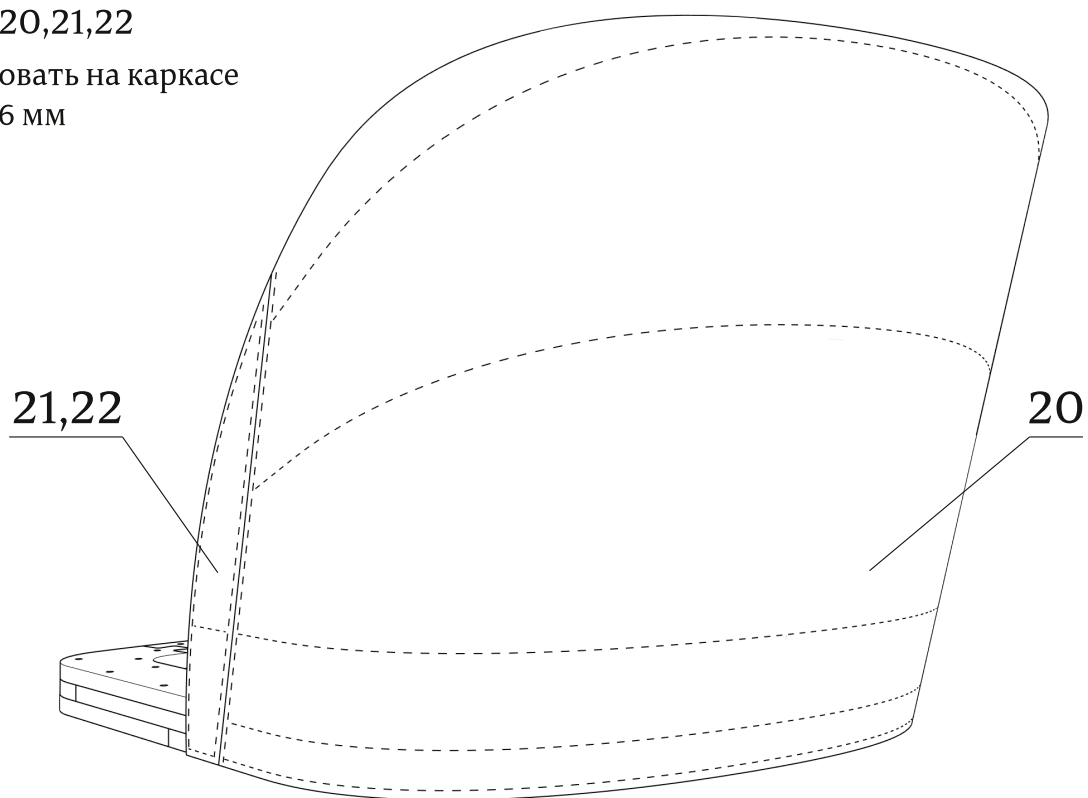


20

- При монтаже деталей толщиной 4 мм, настоятельно рекомендуется помещать их в ванну с горячей водой на 10-20 минут.

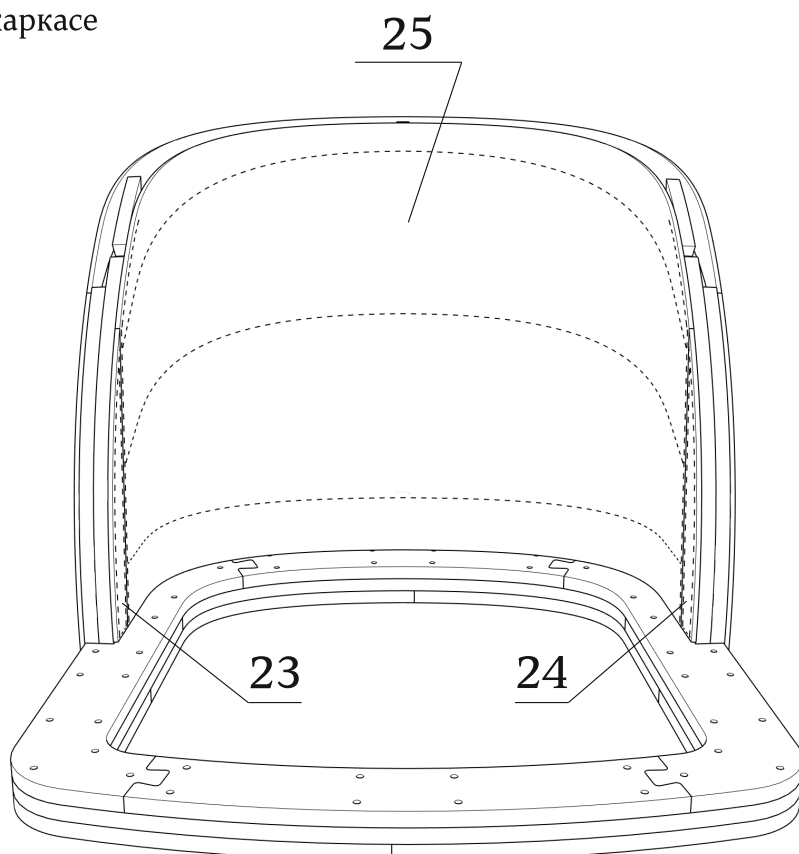
Детали: 20,21,22

зафиксировать на каркасе
скобами 16 мм

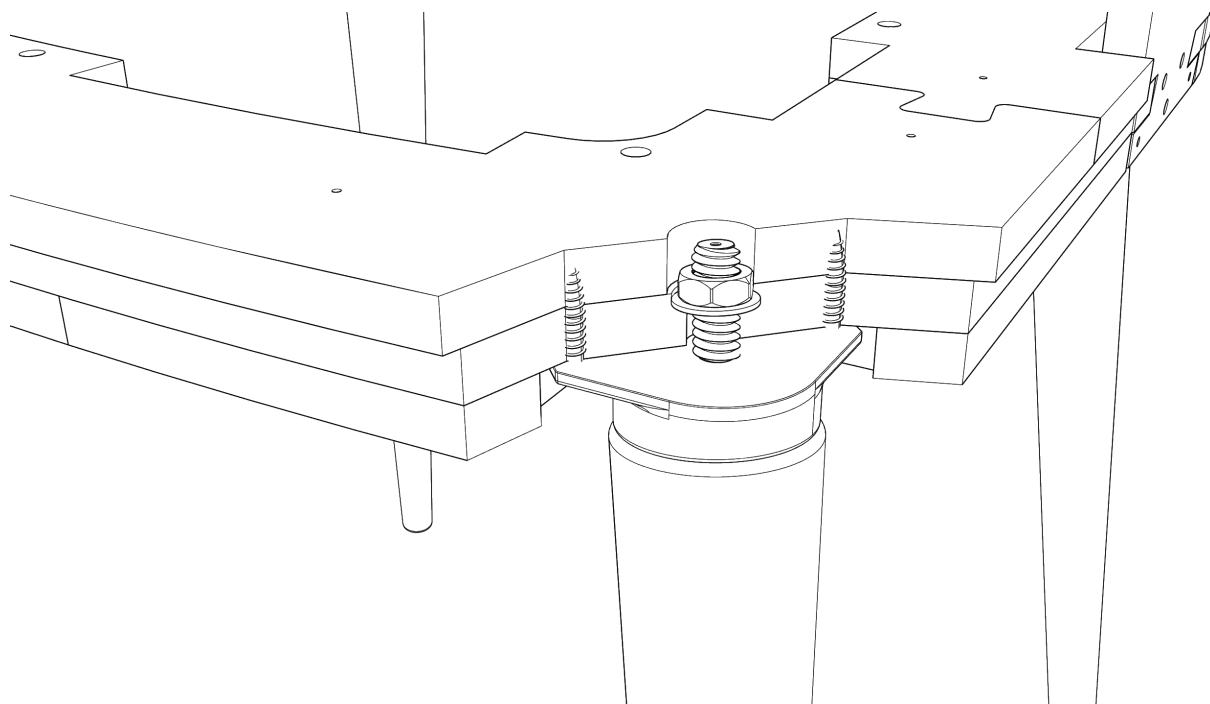


Детали: 23,24,25

зафиксировать на каркасе
скобами 16 мм

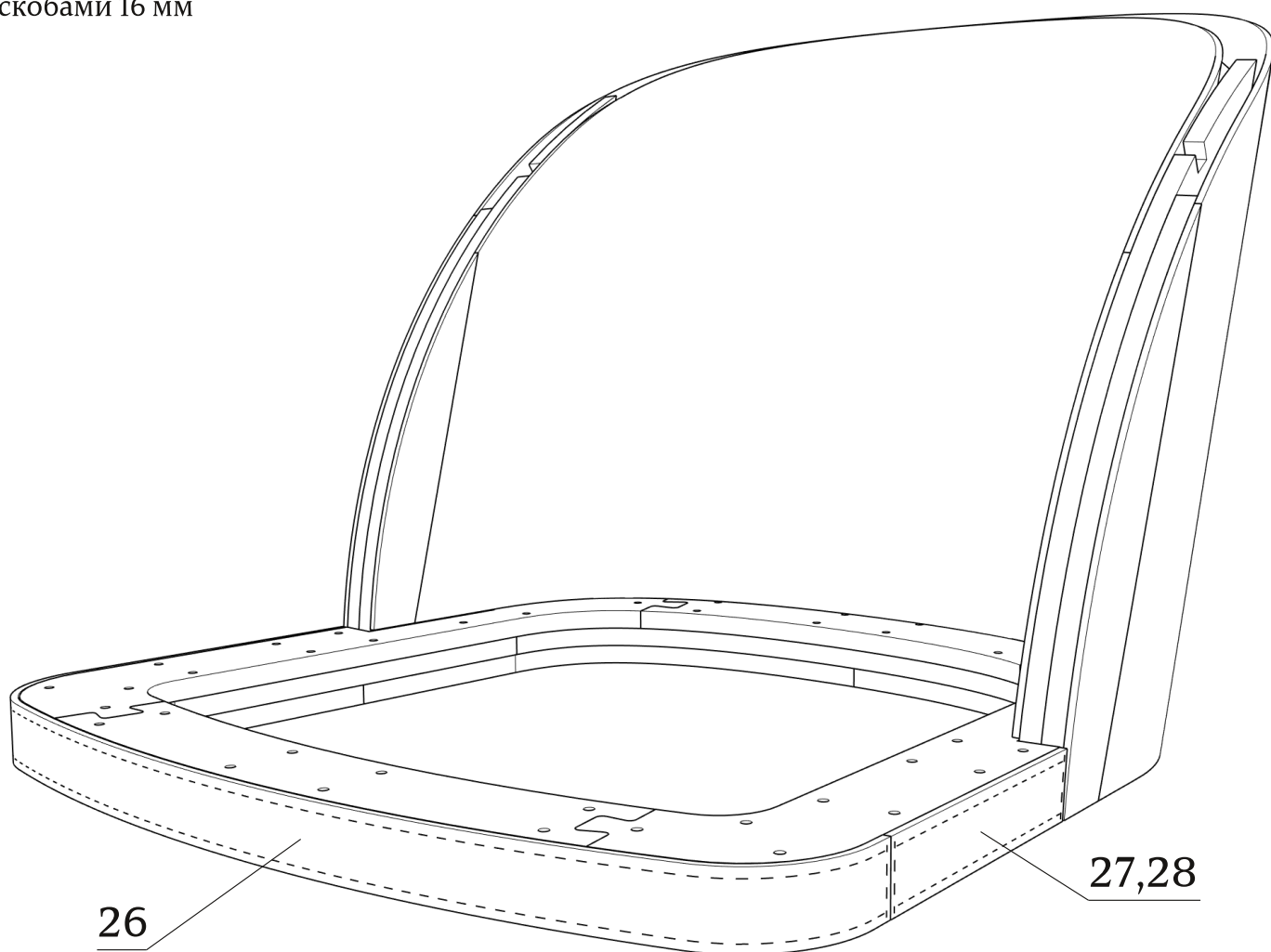


Вариант установки ножек



Детали: 26,27,28

зафиксировать на каркасе
скобами 16 мм



Габаритные размеры каркаса стула Naff

