

Инструкция по сборке каркаса стула Rino

---



---

Комплект поставки:

32 деталь толщиной 12 мм

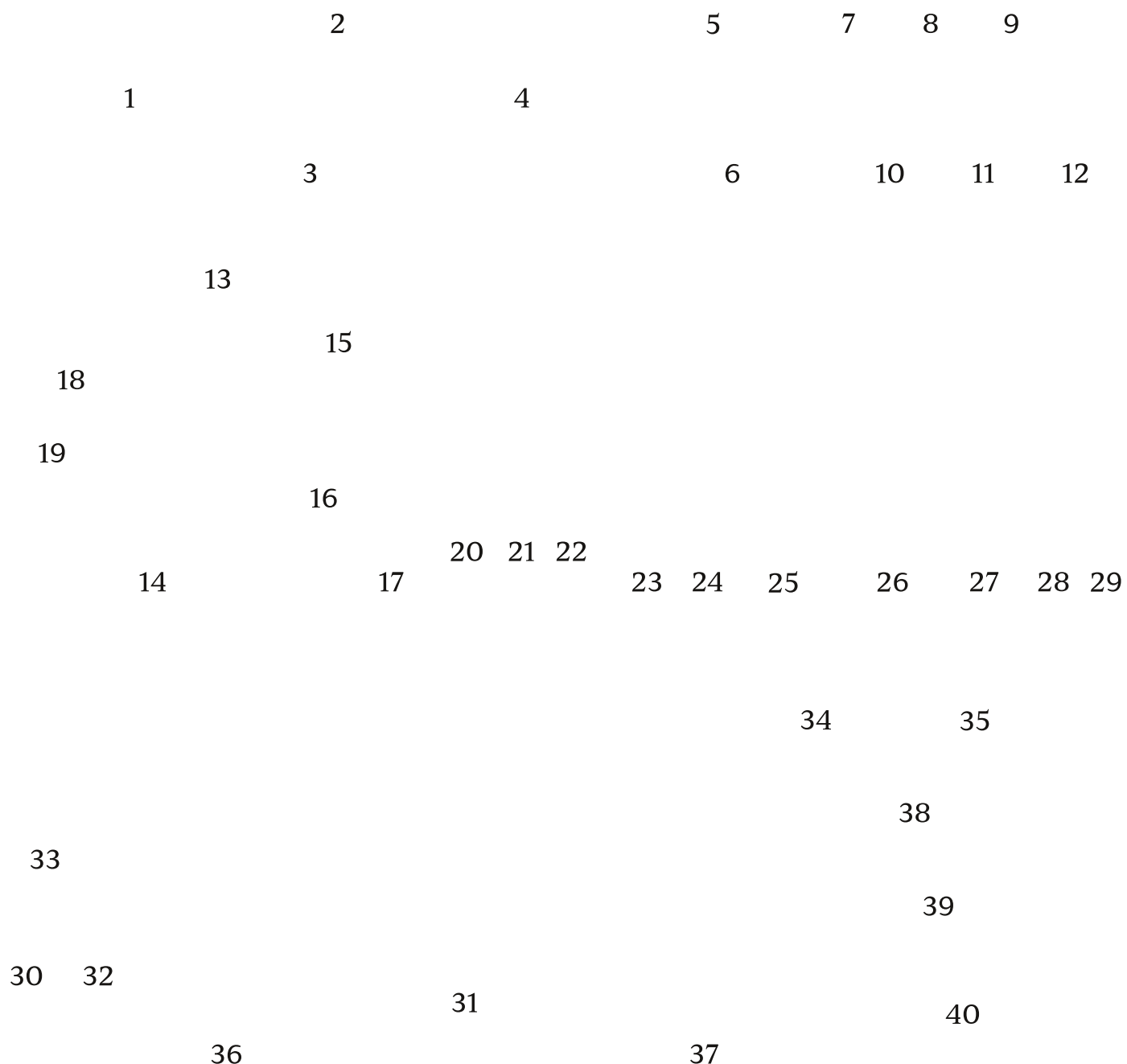
8 деталей толщиной 4 мм

4 ножки (по согласованию с заказчиком)

евровинт 7x70(x2)

евровинт 7x60(x33)

евровинт 7x40(x4)

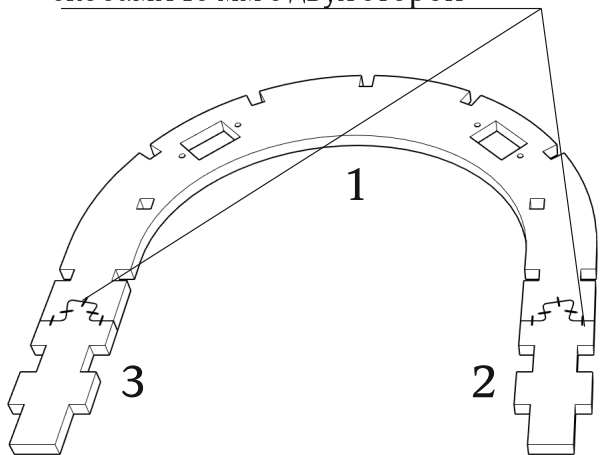


При засверливании деталей обращайтесь внимание на направление оси сверления- держитесь в габаритах детали!

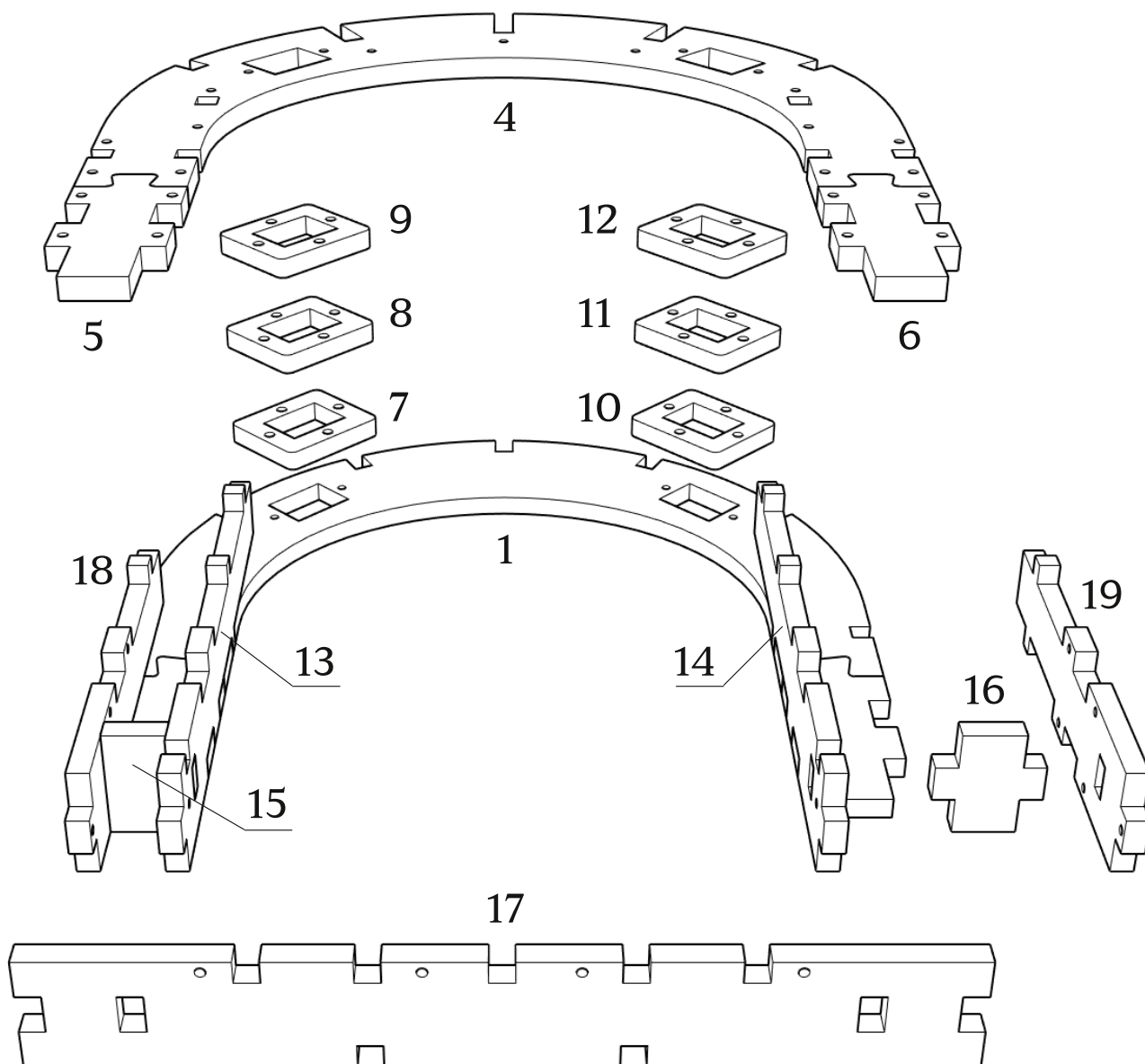
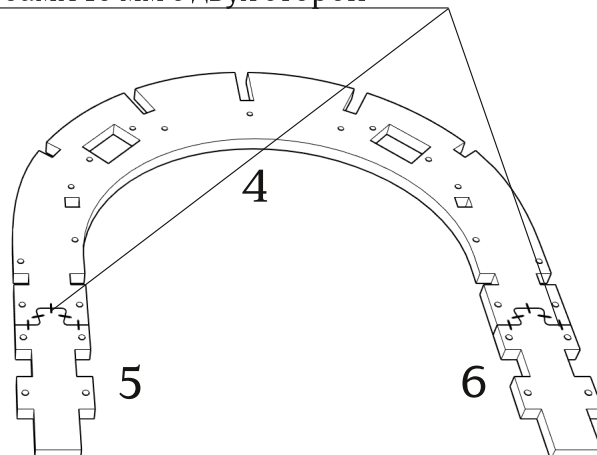
● При монтаже деталей толщиной 4 мм, настоятельно рекомендуется помещать их в ванну с горячей водой на 10-20 минут.

Детали: 1-19

предварительно зафиксировать  
скобами 16 мм с двух сторон

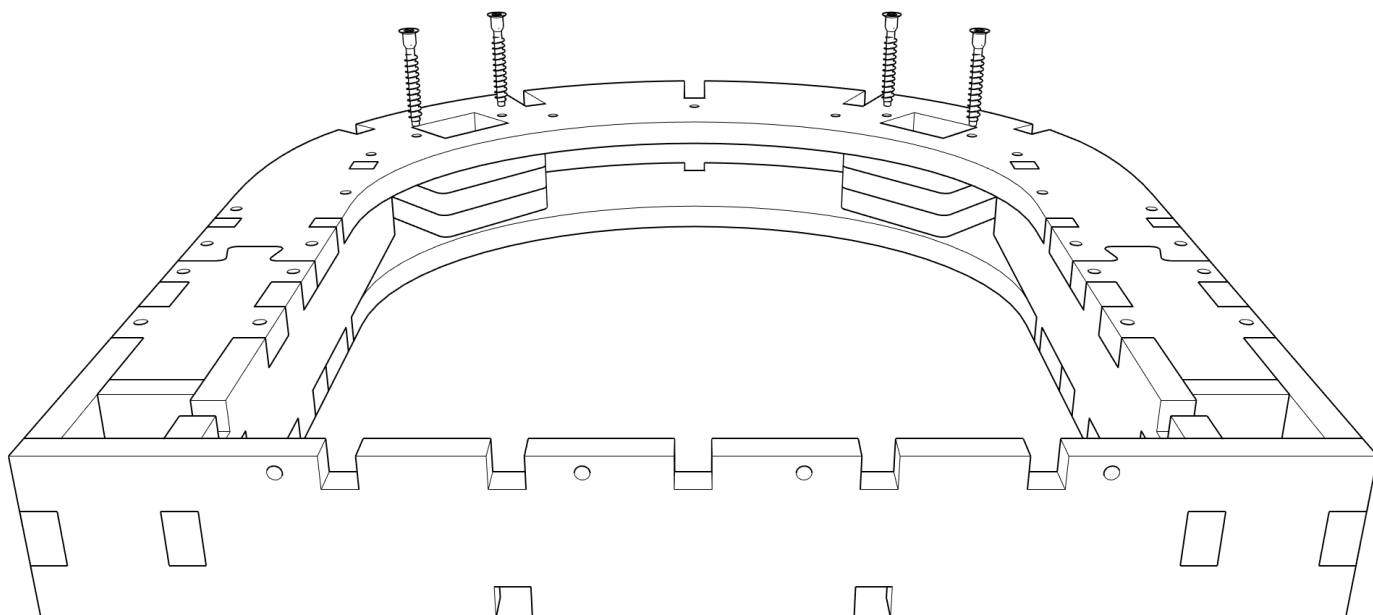


предварительно зафиксировать  
скобами 16 мм с двух сторон

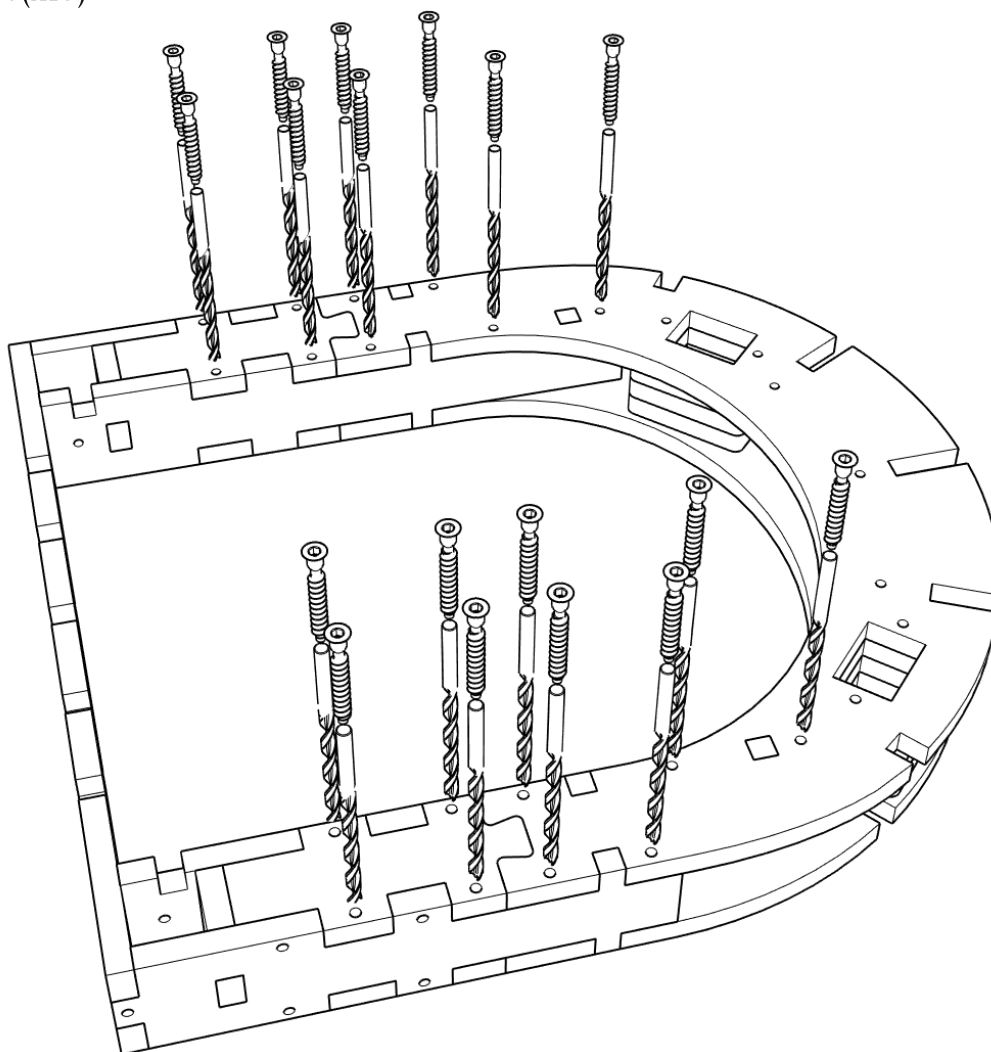


---

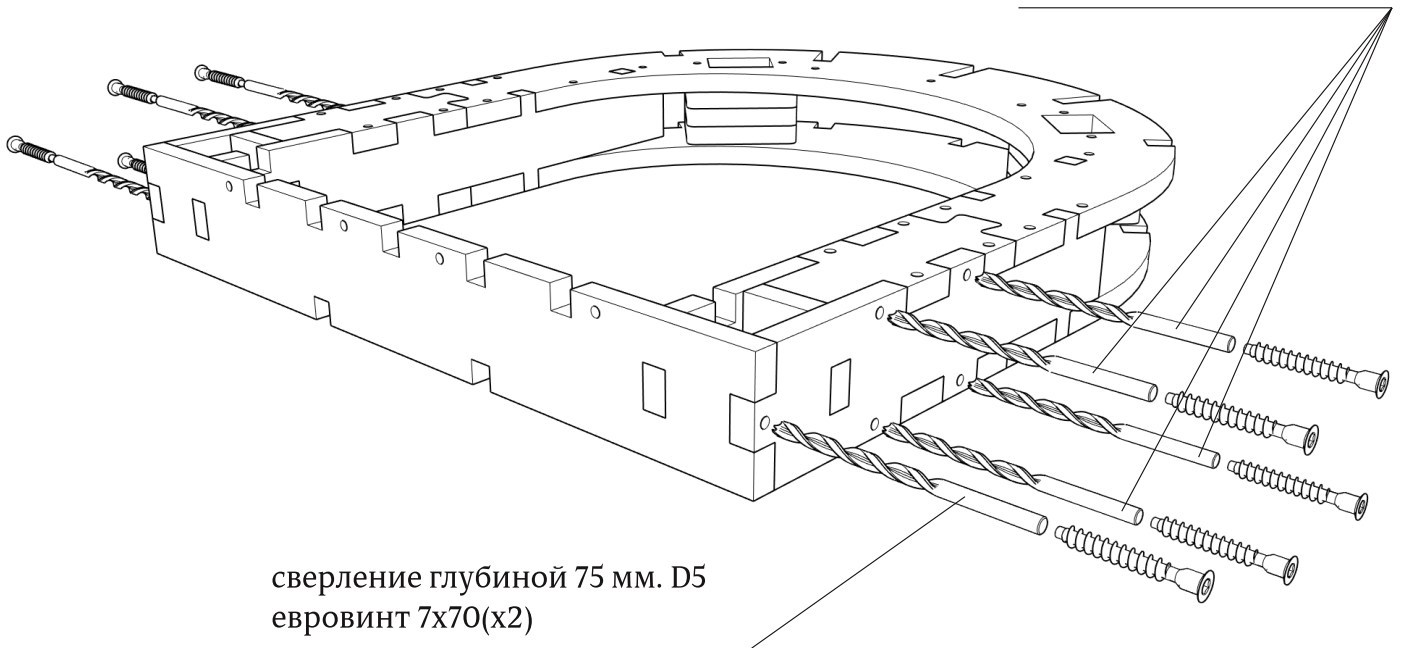
евровинт 7x60(x4)



сквозные сверления. D5  
евровинт 7x60(x18)

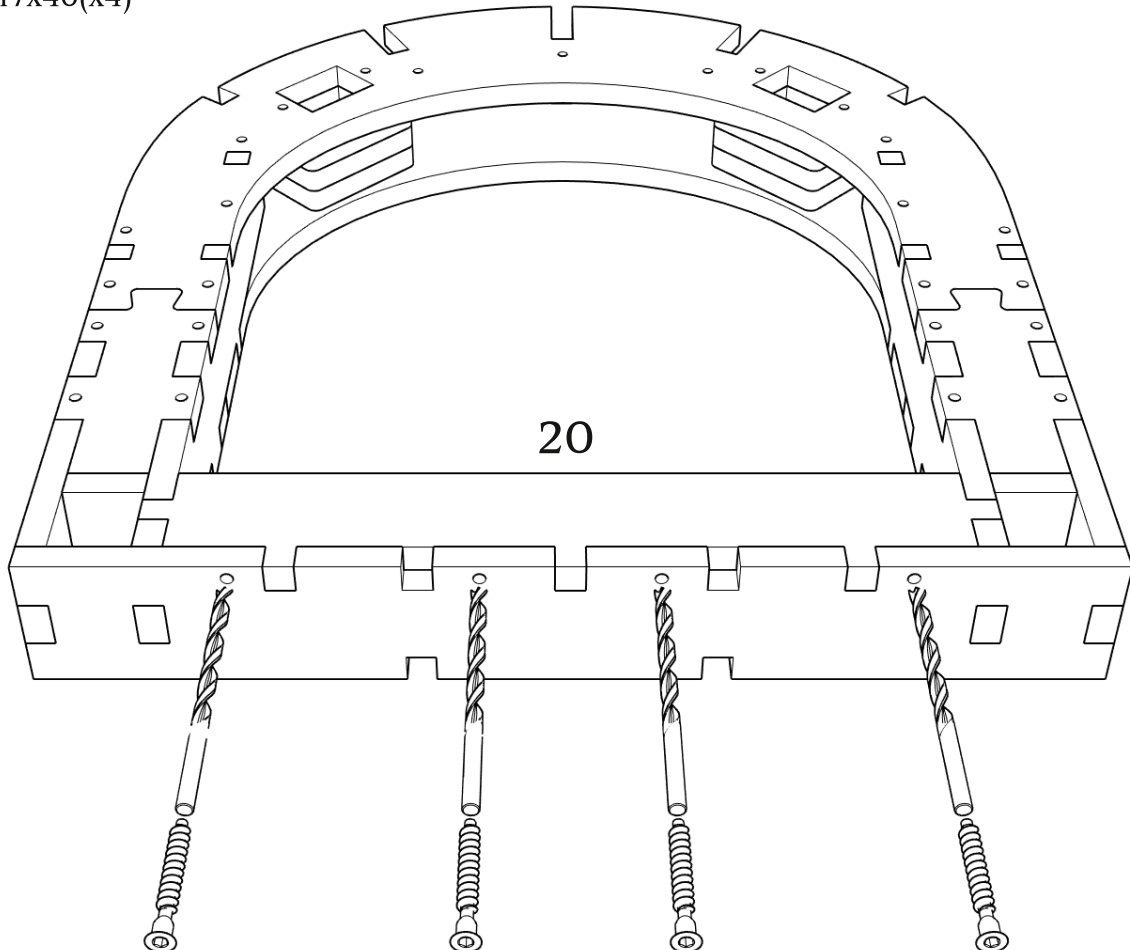


сквозные сверления. D5  
евровинт 7x60(x8)



Детали: 20

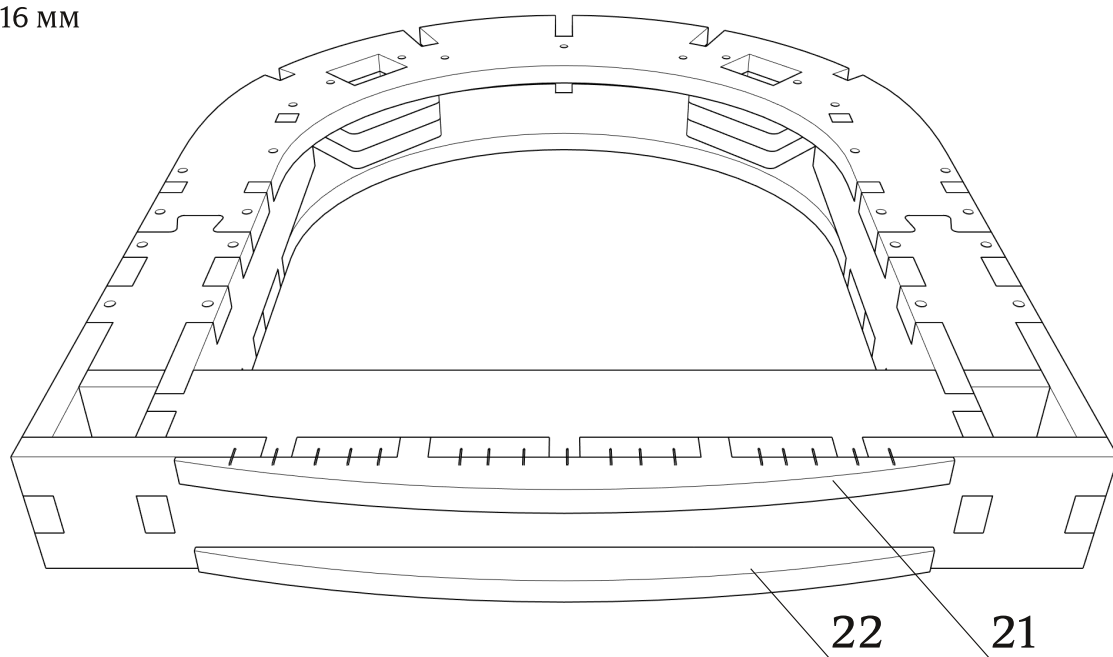
сверления глубиной 45 мм. D5  
евровинт 7x40(x4)



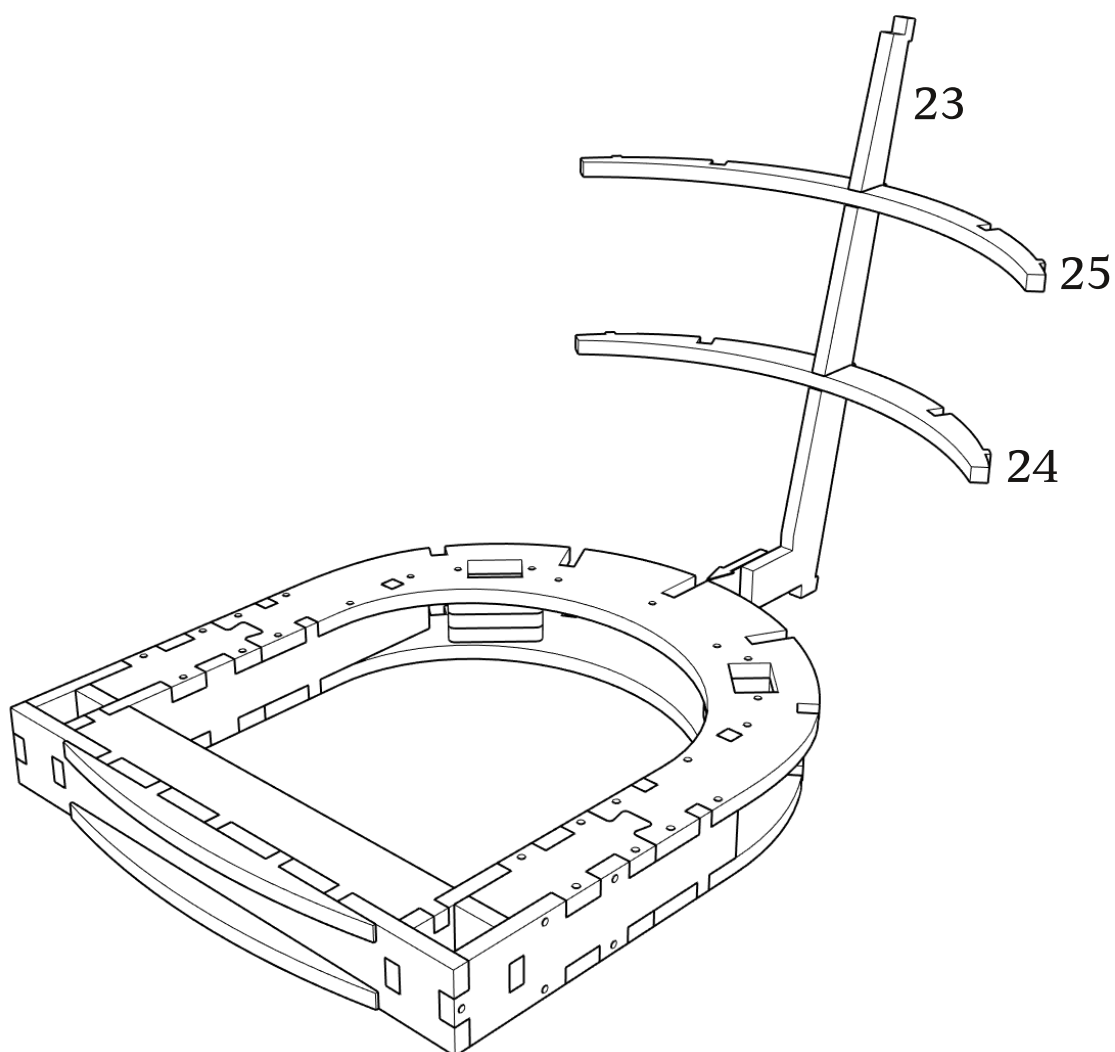
---

Детали: 21,22

детали 21, 22 зафиксировать  
скобами 16 мм

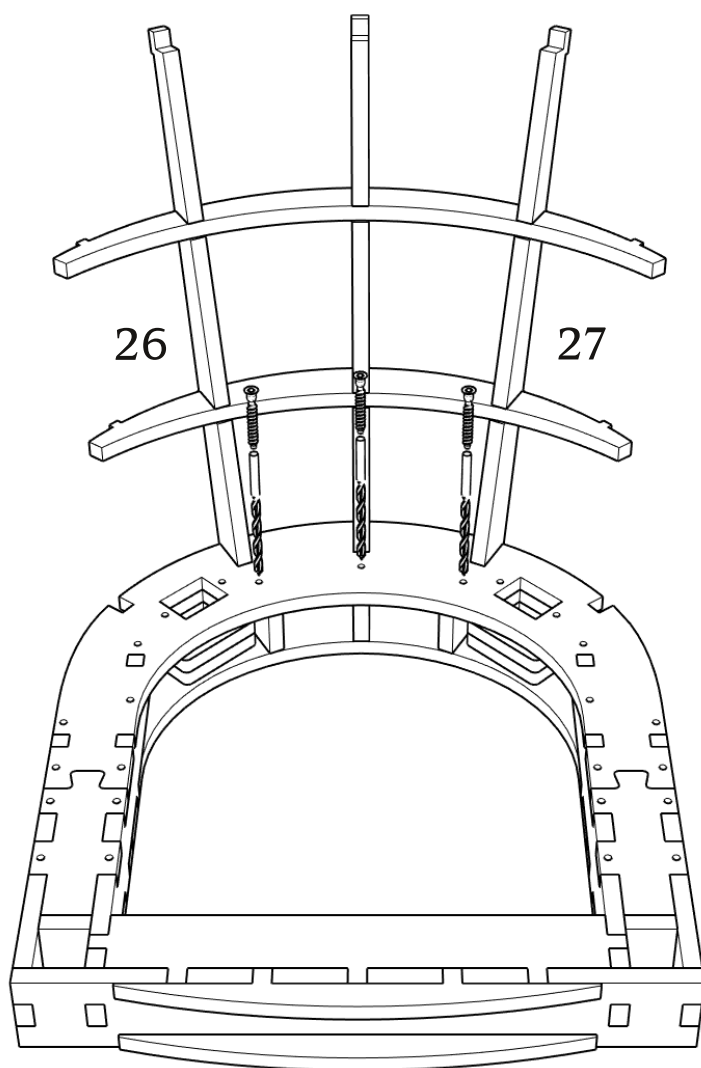


Детали: 23-25

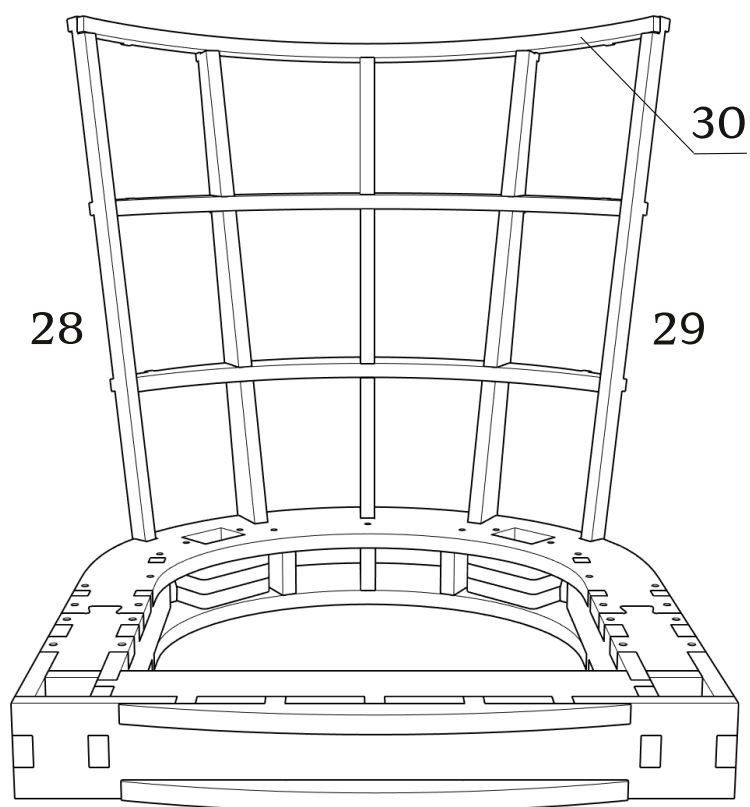


Детали: 26,27

сквозные сверления. D5  
евровинт 7x60(х3)

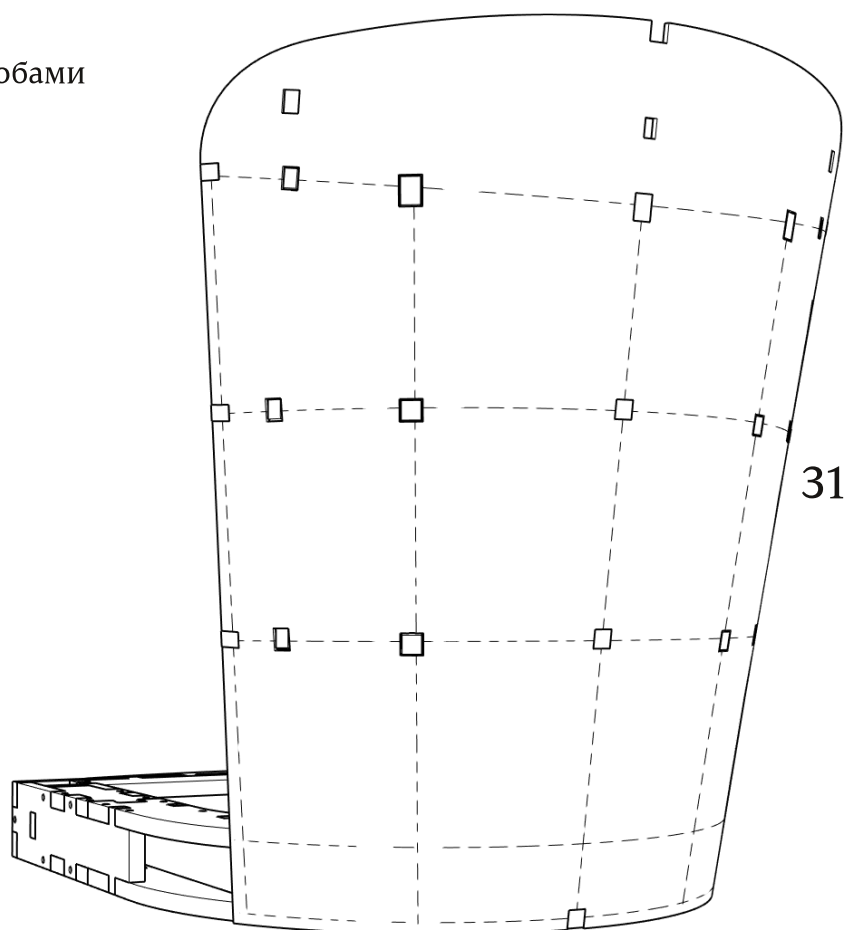


Детали: 28-30



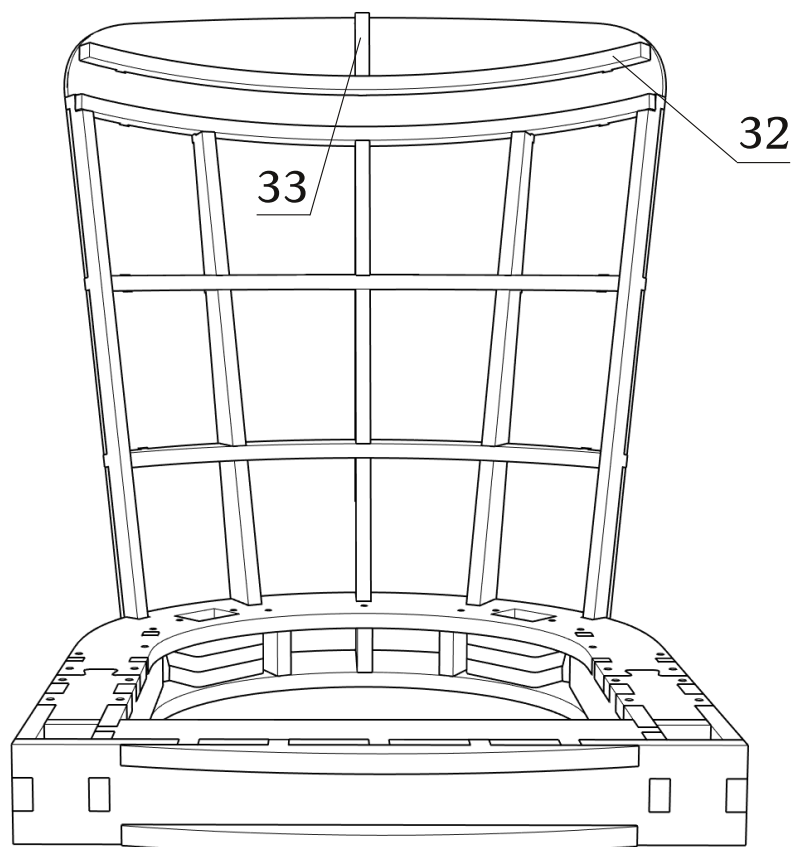
Детали: 31

зафиксировать скобами  
не менее 18 мм.



● При монтаже деталей толщиной 4 мм, настоятельно рекомендуется помещать их в ванну с горячей водой на 10-20 минут.

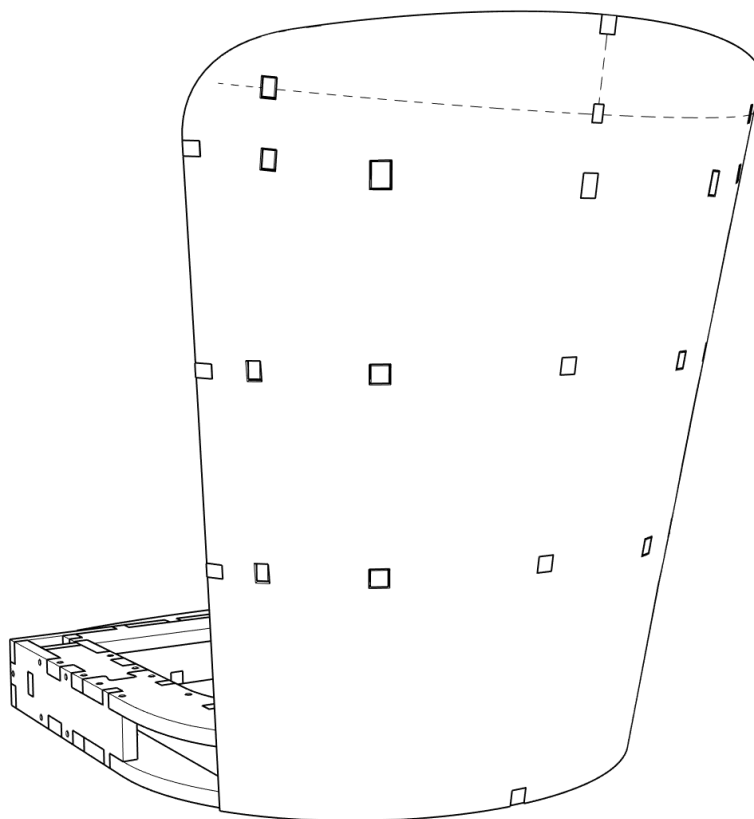
Детали: 32,33





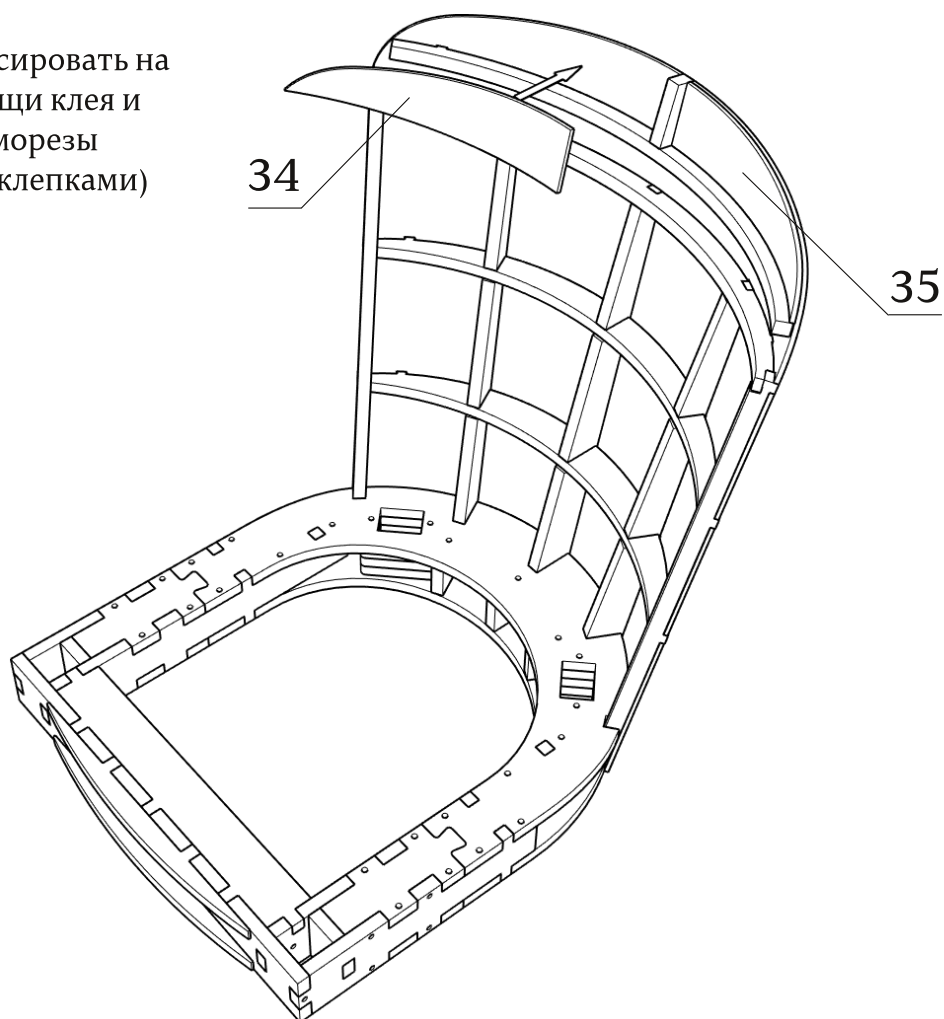
---

зафиксировать скобами  
не менее 18 мм.



Детали: 34,35

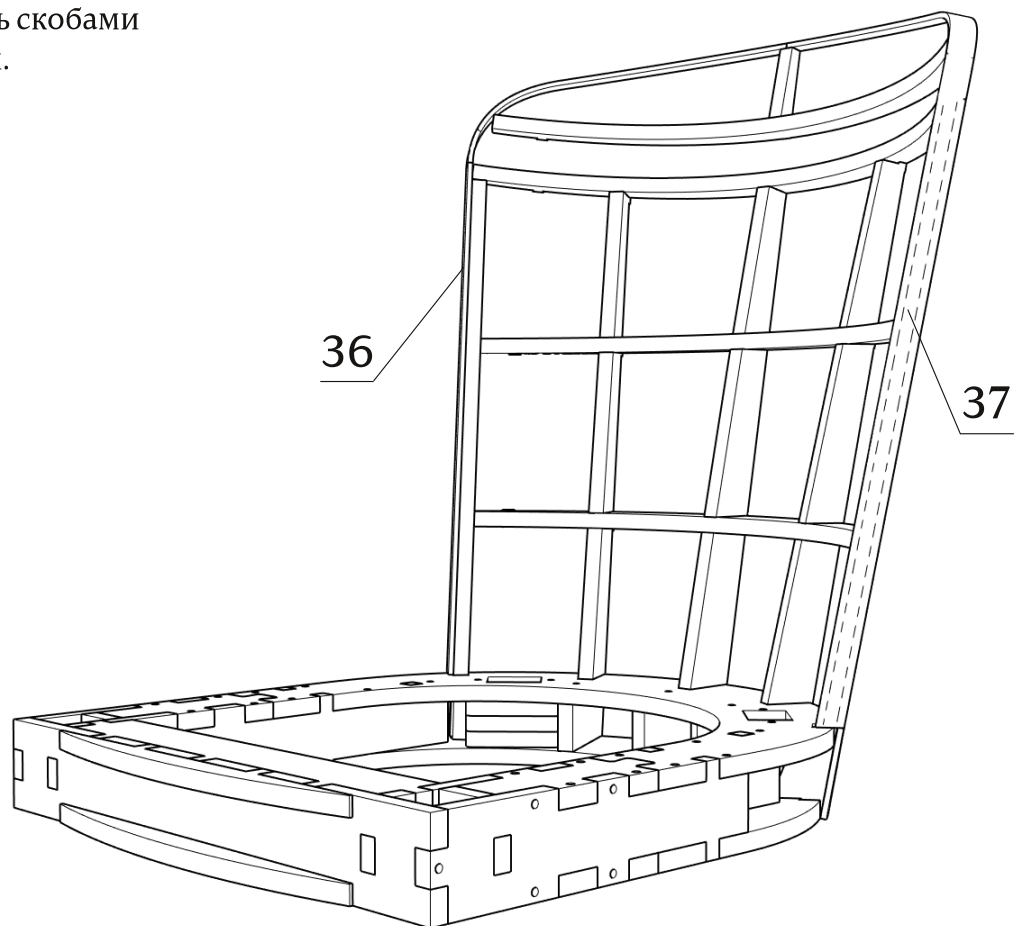
Детали 34,35 зафиксировать на  
детали 31 при помощи клея и  
саморезов 8 мм.(саморезы  
можно заменить заклепками)



---

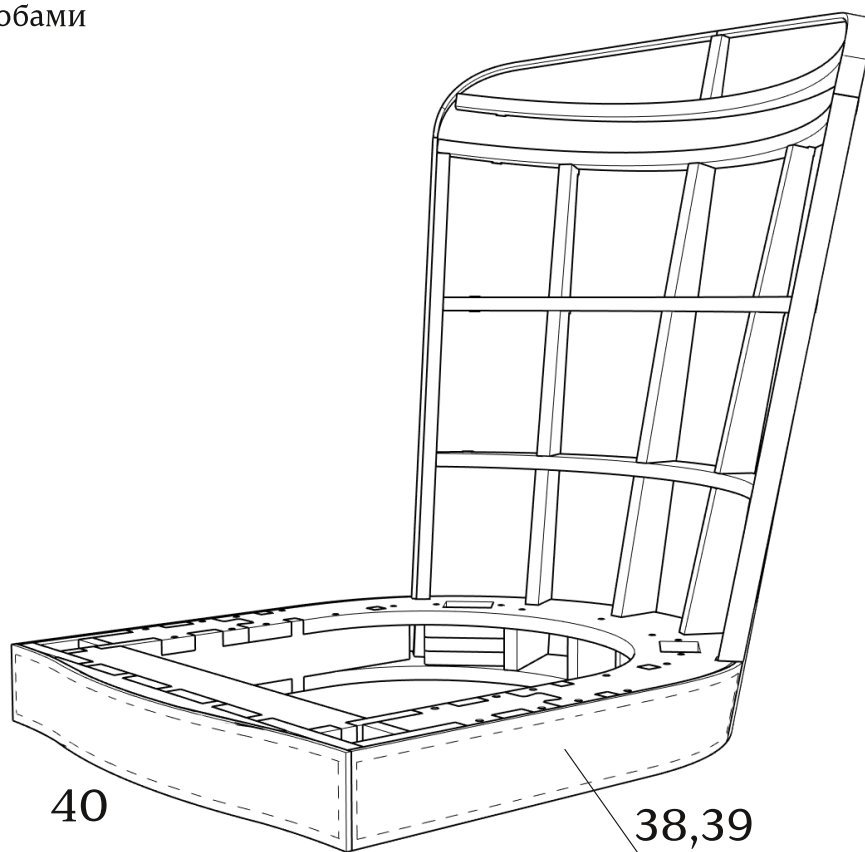
Детали: 36,37

зафиксировать скобами  
не менее 18 мм.



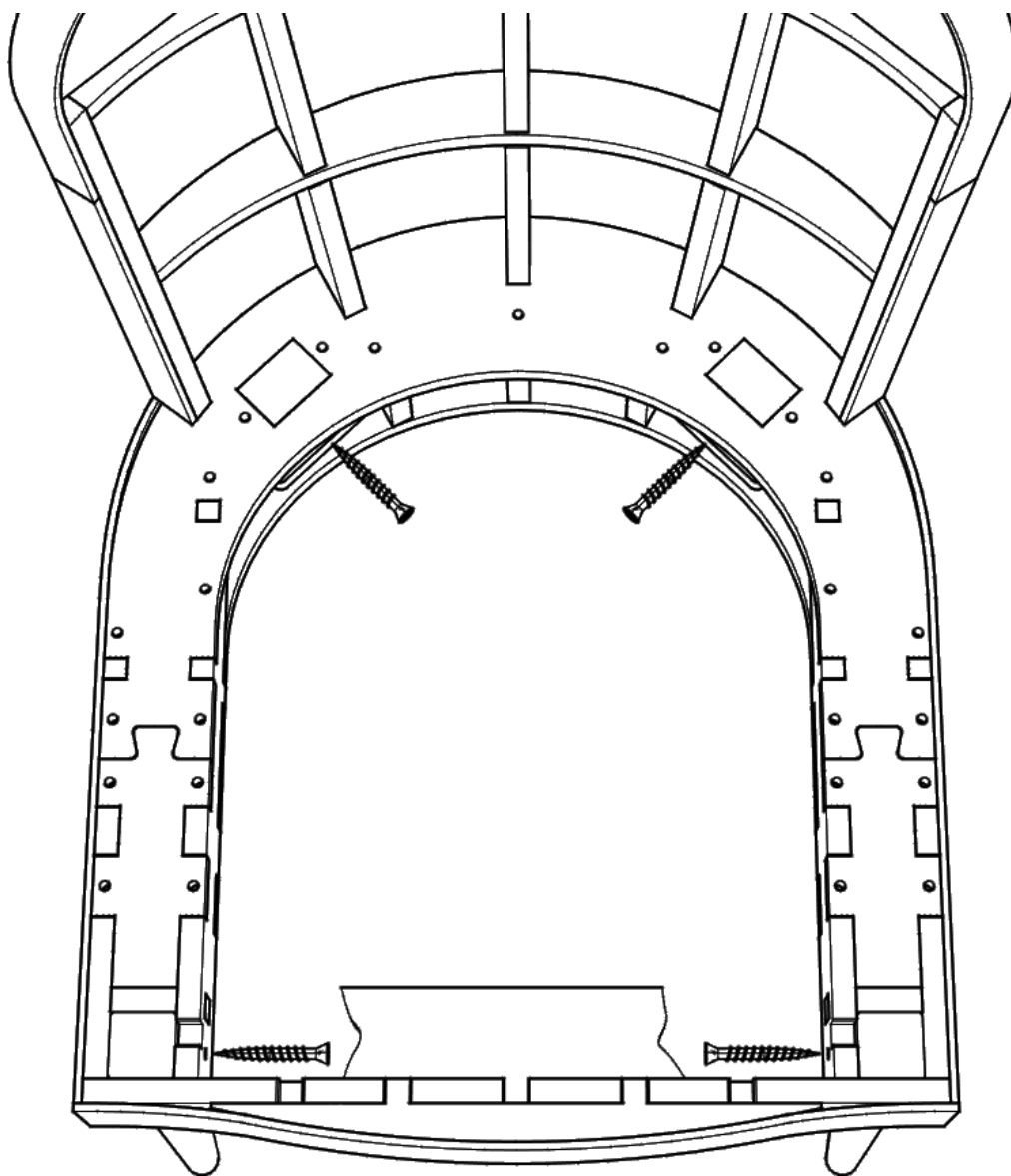
Детали: 38-40

зафиксировать скобами  
не менее 18 мм.



---

фиксацию ножек производить саморезами длиной не более 60 мм



---

## Габаритные размеры каркаса стула Rino

