

Инструкция по сборке каркаса дивана Chan

---



---

Комплект поставки:

92 детали толщиной 12 мм

29 деталей толщиной 4 мм

комплект ножек (по согласованию с заказчиком)

евровинт 7x40(x238)

3 5 11 13

1 14

2 4 6 7 8 9 10 12

15 16 17 18

22 23 24 25 26

21 20 19 28 27

---

30

34

35

36

37

38

42

29

33

32

31

40

39

41

43

44

45

46

49

50

56

55

47

48

51

52

54

53

---

58

60

62

64

57

59

61

63



65

66

67

68

69

70

71

78

79

80

73

76

72

74

75

77

87

88

89

81

82

83

84

85

86

90

91

92

93

94

99

100

95

96

97

98



---

101

102

103

104

105

106

107

108

109

110

111

112

113

114

115

116

117

118

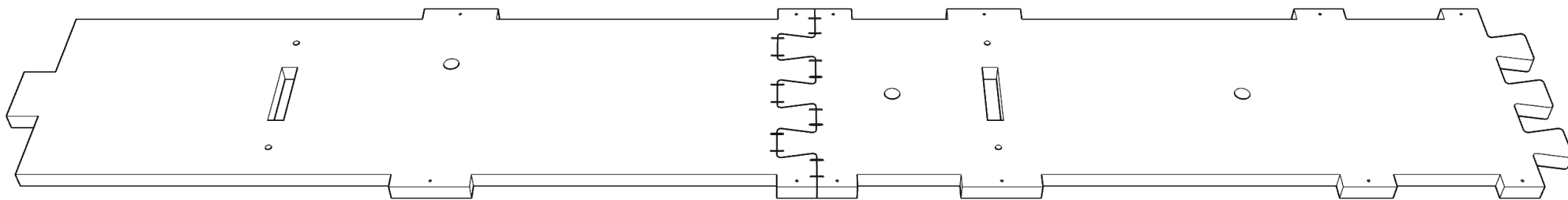
119

120

121

- При засверливании деталей обращайтесь внимание на направление оси сверления- держитесь в габаритах детали!
- Рекомендуем склеивать сопрягаемые детали.

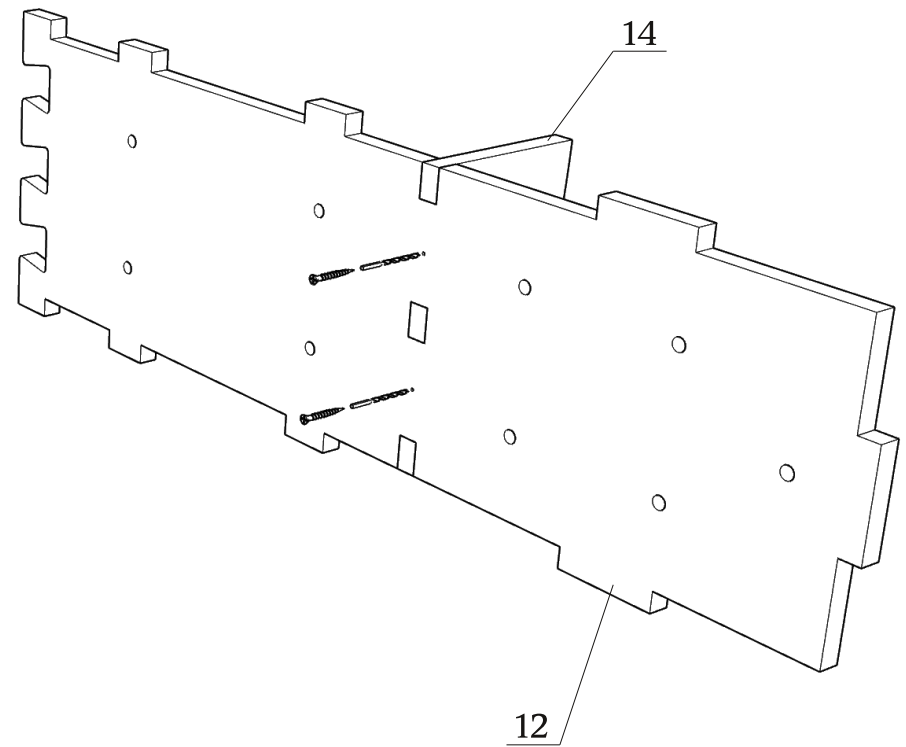
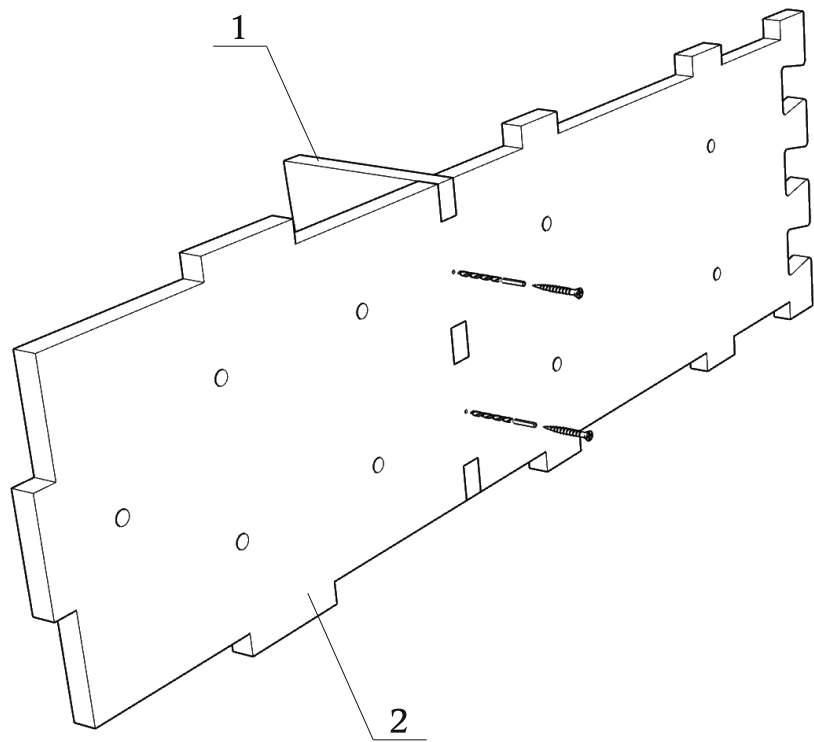
- 
- Рекомендуем подобные соединения фиксировать скобами с двух сторон



---

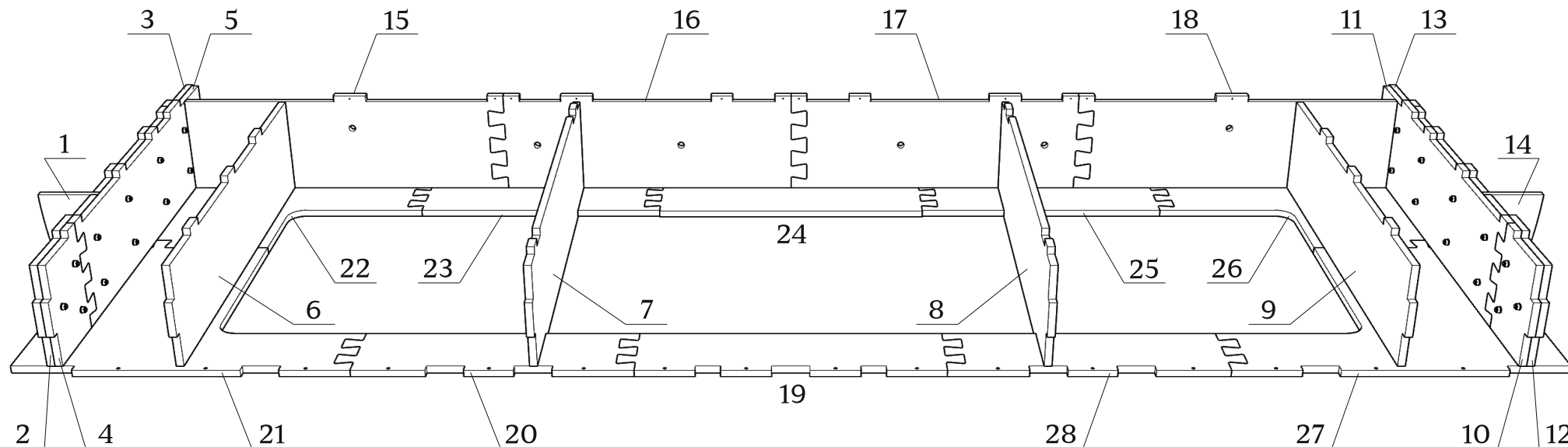
Детали: 1, 2, 12, 14

зафиксировать саморезами 3.5x32 (x4)  
(предварительно засверливая отверстия)  
в комплект не входят



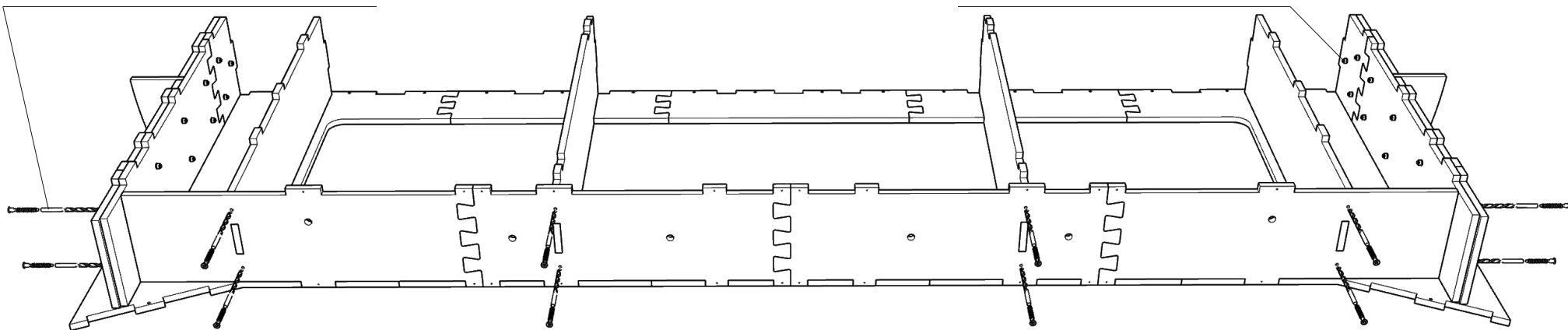


Детали: 1-28



сверление глубиной 45 мм. D5  
евровинт 7x40(x12)

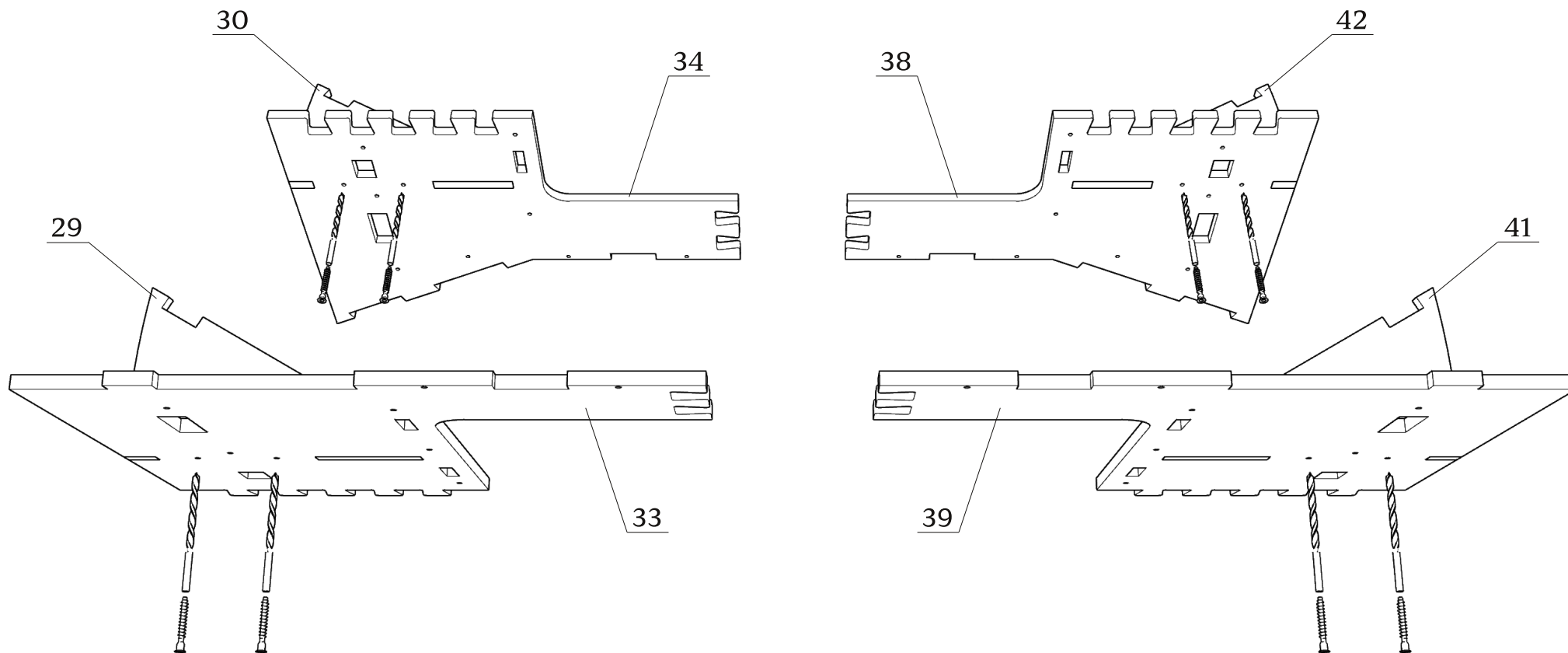
болт М8x35 (x22)/гайка М8  
в комплект не входят



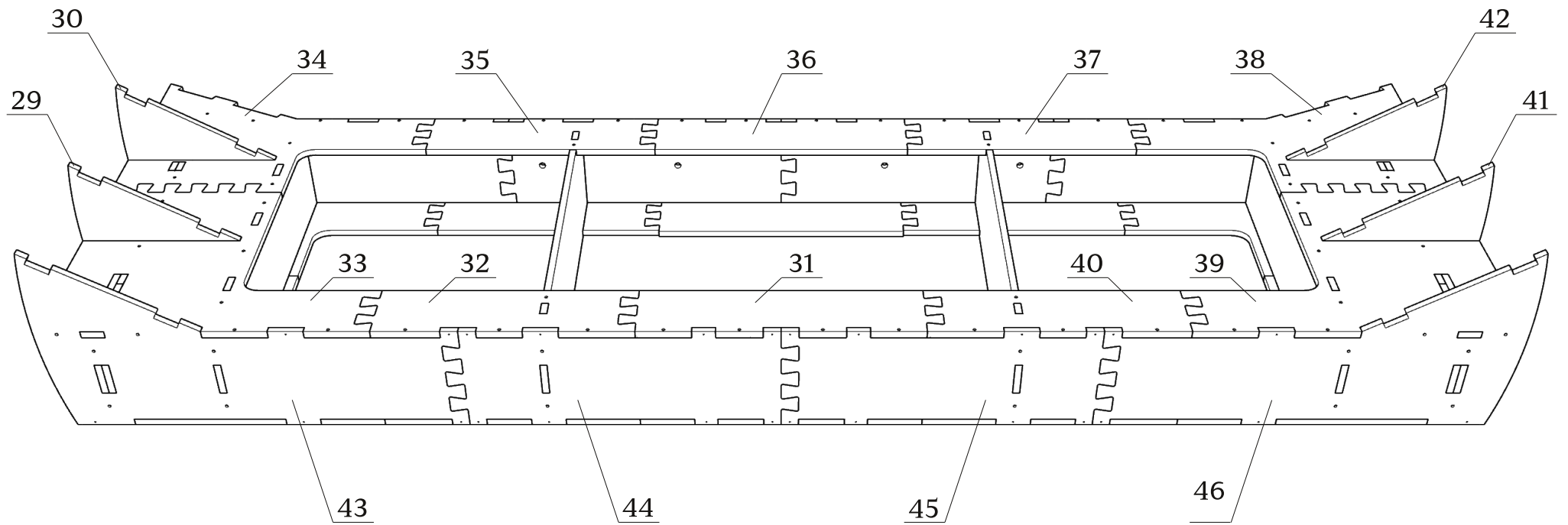
Детали: 29, 30, 33, 34, 38, 39, 41, 42

сверление глубиной 45 мм. D5

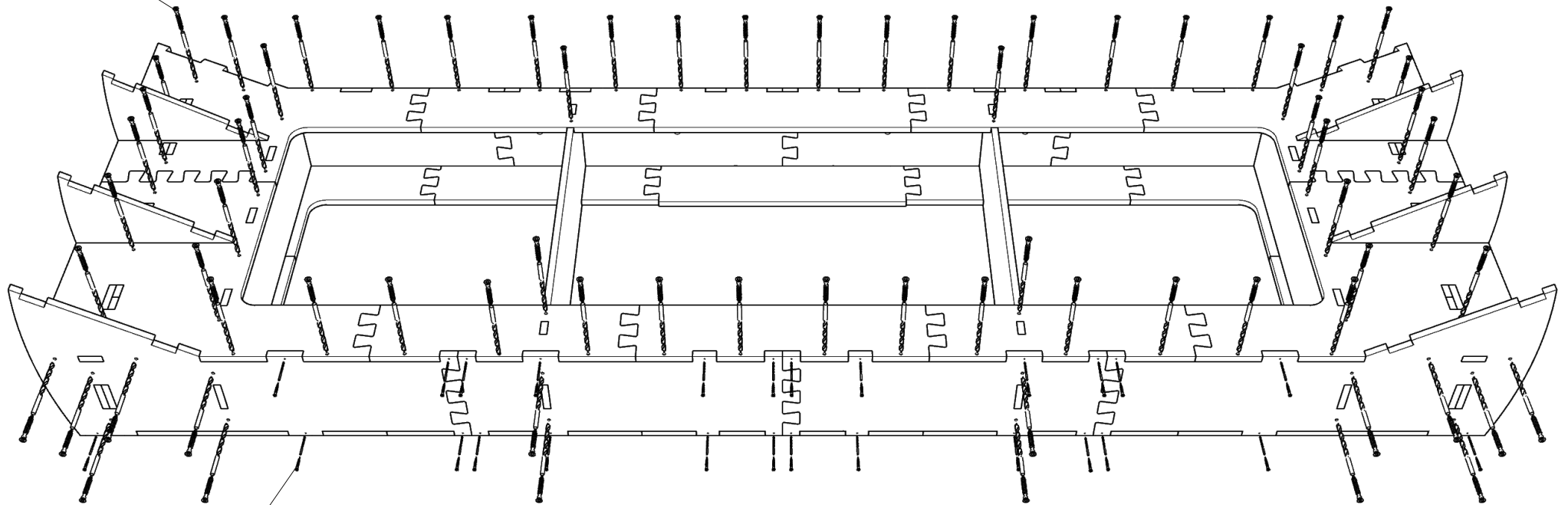
евровинт 7x40(x8)



Детали: 29-46

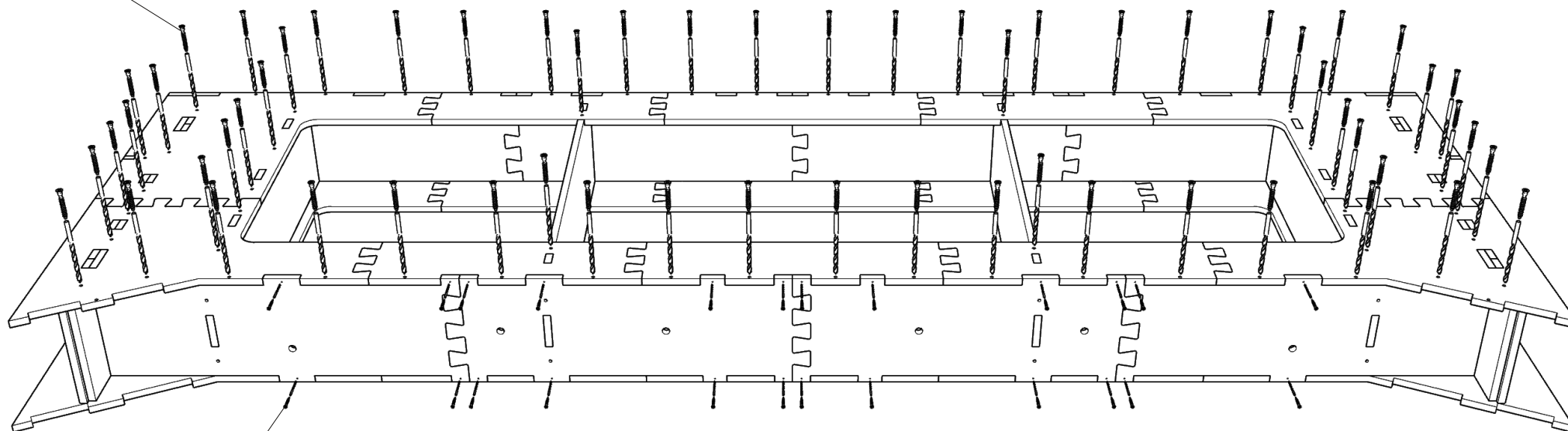


сверление глубиной 45 мм. D5  
евровинт 7x40(x72)



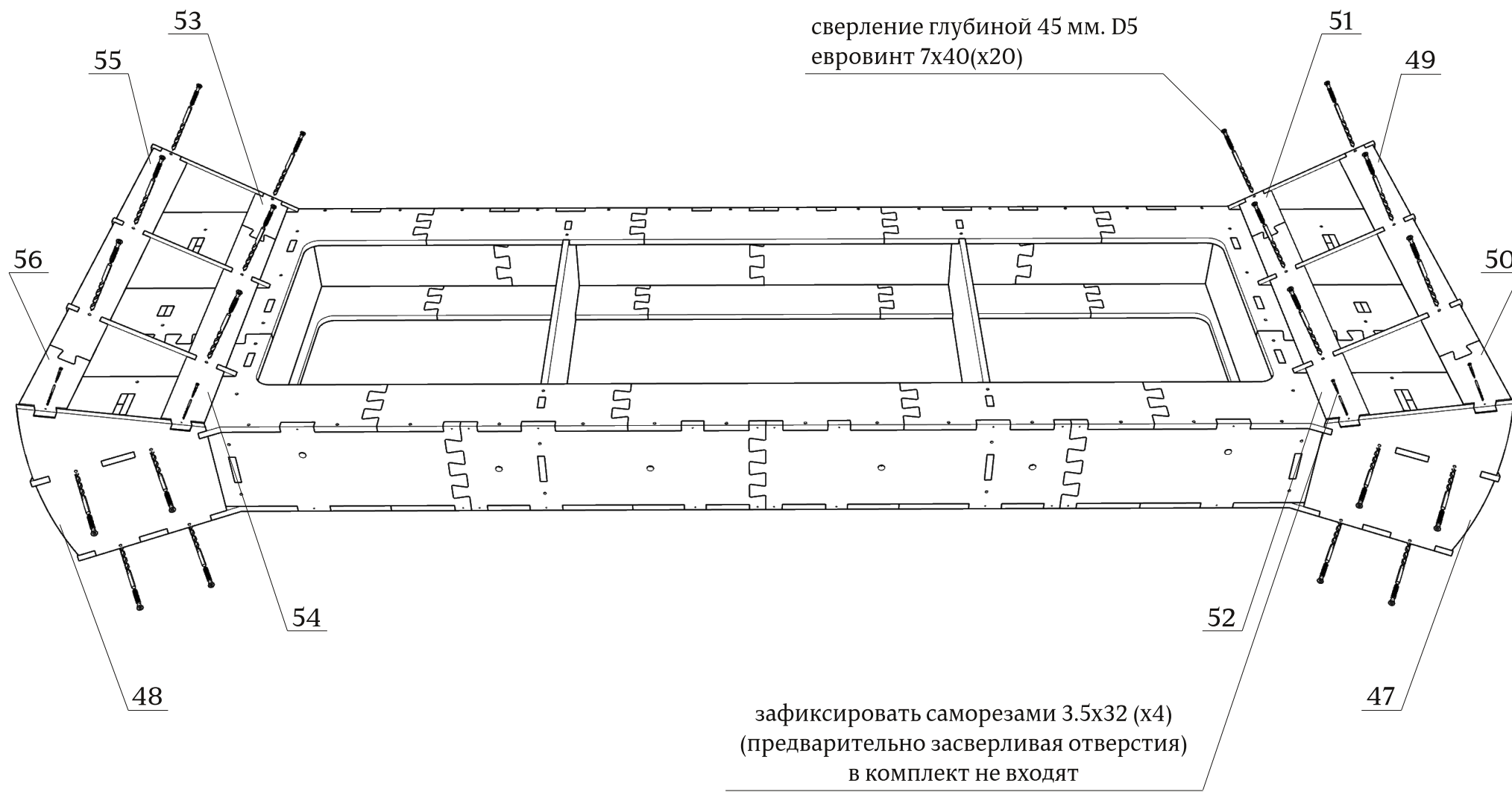
зафиксировать саморезами 3.5x32 (x22)  
(предварительно засверлив отверстия)  
в комплект не входят

сверление глубиной 45 мм. D5  
евровинт 7x40(x60)



зафиксировать саморезами 3.5x32 (x24)  
(предварительно засверлив отверстия)  
в комплект не входят

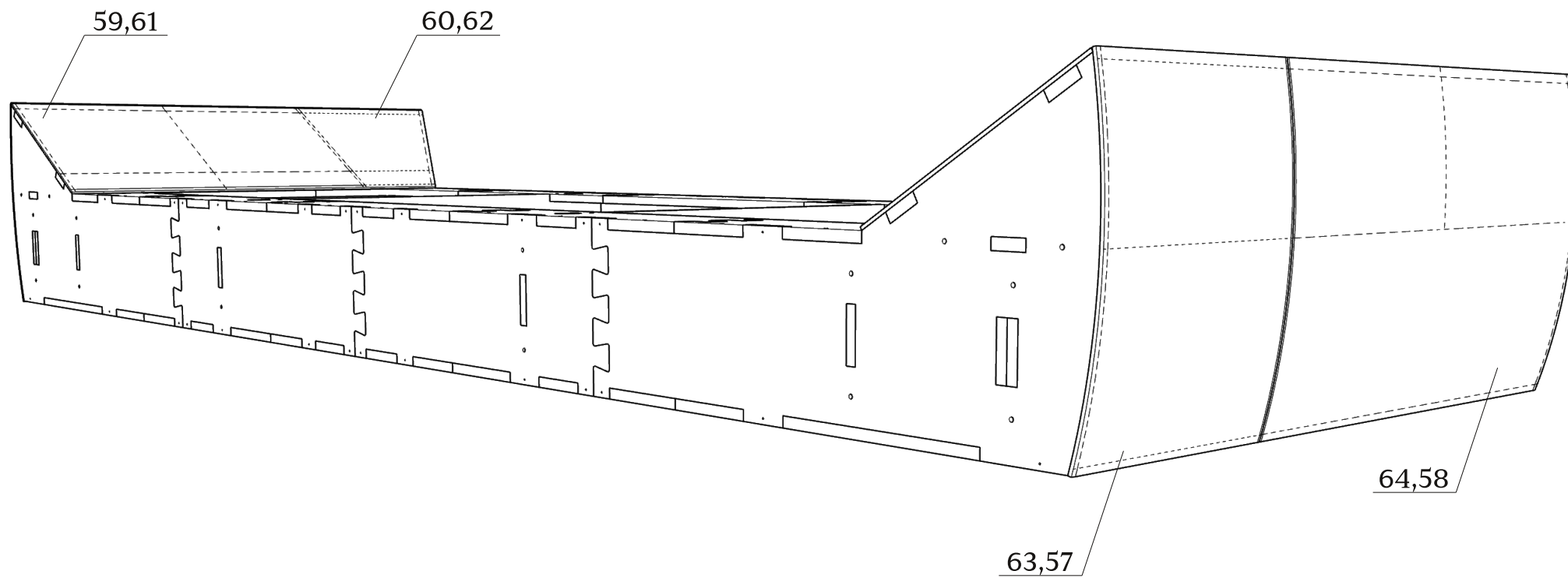
Детали: 47-56



---

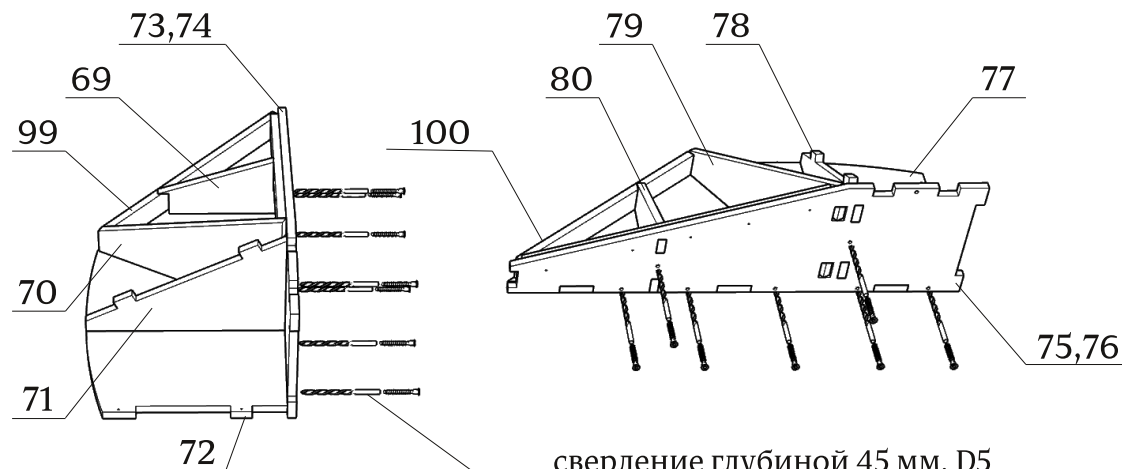
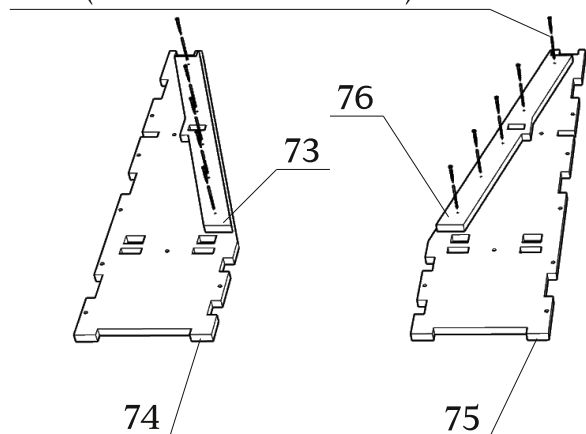
Детали: 57-64

зафиксировать на каркасе скобами  
(не менее 18 мм)

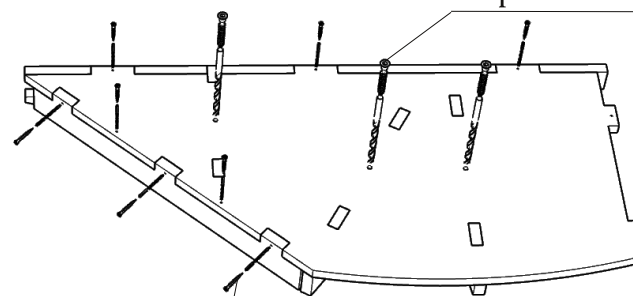
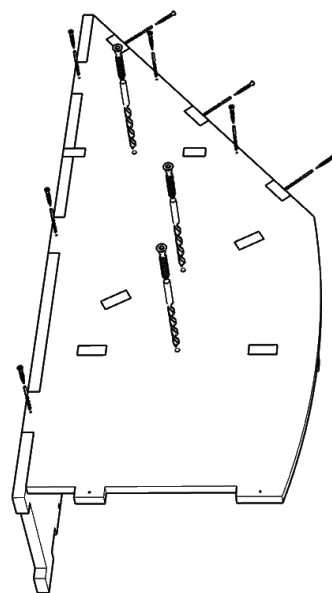


Детали: 69-80, 99, 100

пары склеить и зафиксировать  
саморезами 2.5x25 (x10)  
(в комплект не входят)



сверление глубиной 45 мм. D5  
евровинт 7x40(x14)

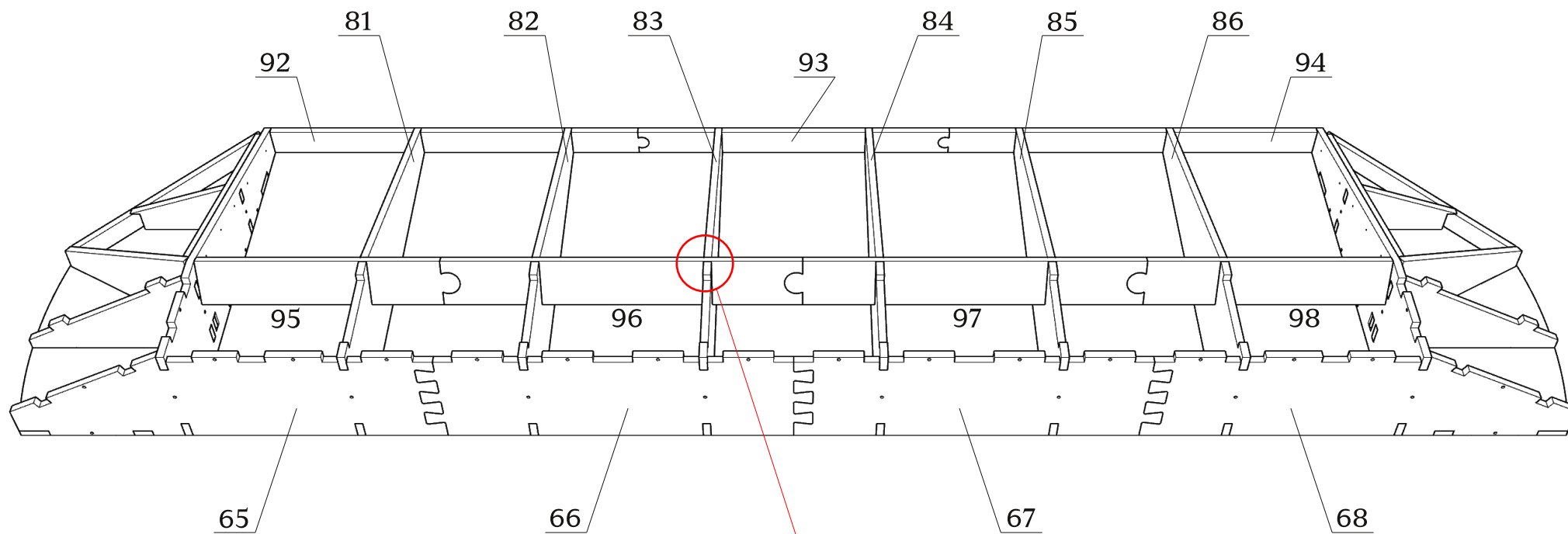


сверление глубиной 45 мм. D5  
евровинт 7x40(x6)

зафиксировать саморезами 3.5x32 (x16)  
(предварительно засверливая отверстия)  
в комплект не входят



Детали: 65-68, 81-86, 92-98

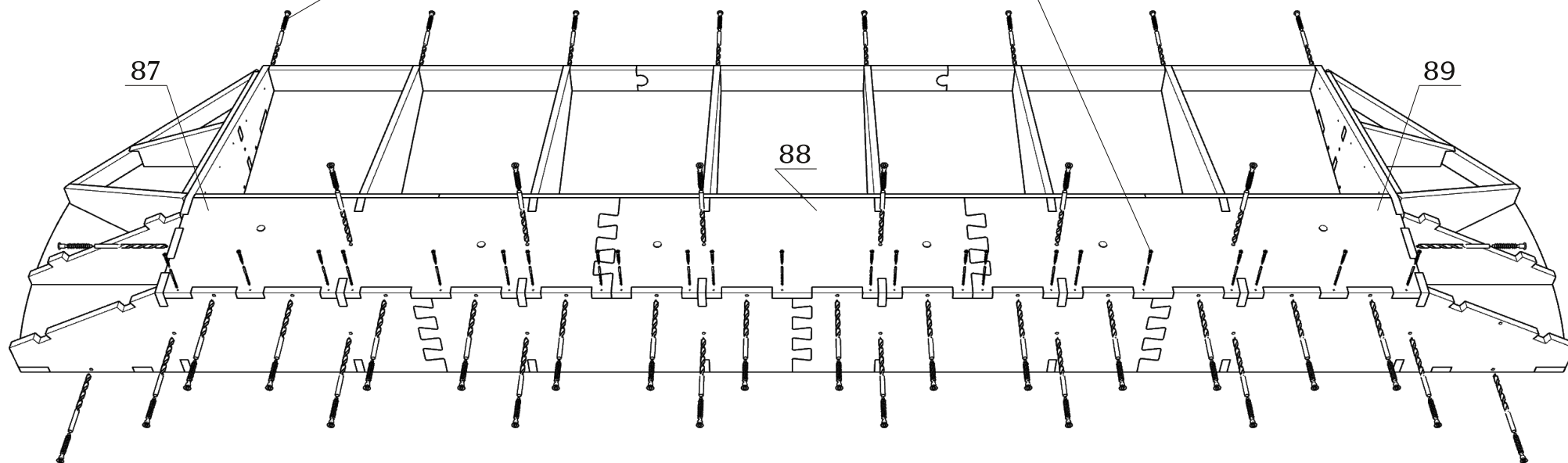


рекомендуем подобные соединения  
фиксировать каркасной скобой

Детали: 87-89

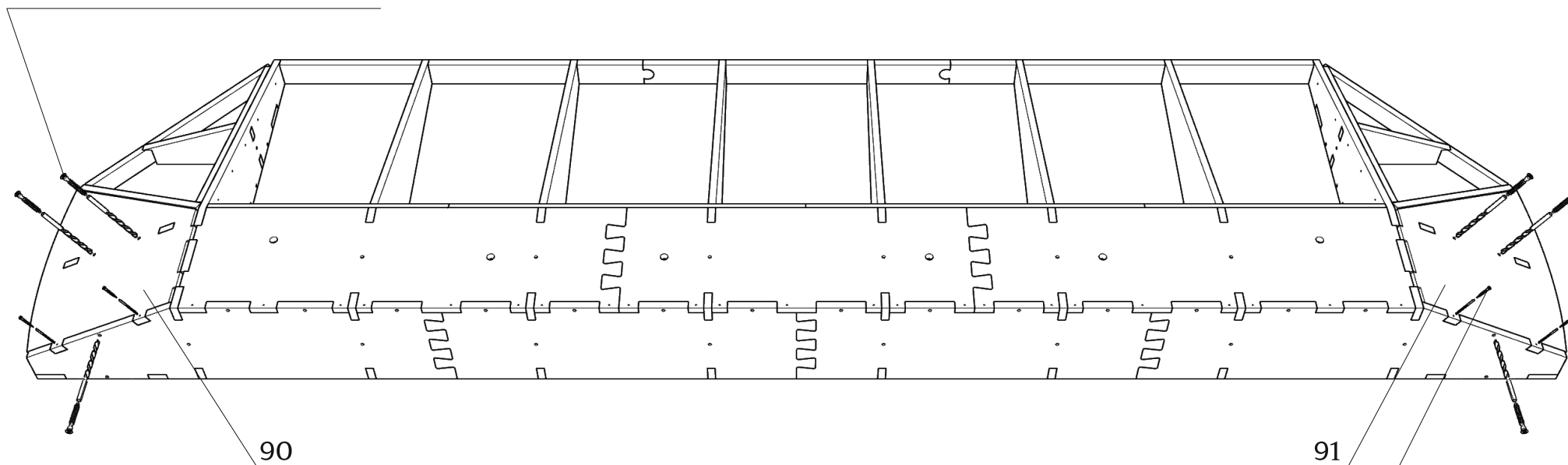
сверление глубиной 45 мм. D5  
евровинт 7x40(x40)

зафиксировать саморезами 3.5x32 (x23)  
(предварительно засверливая отверстия)  
в комплект не входят

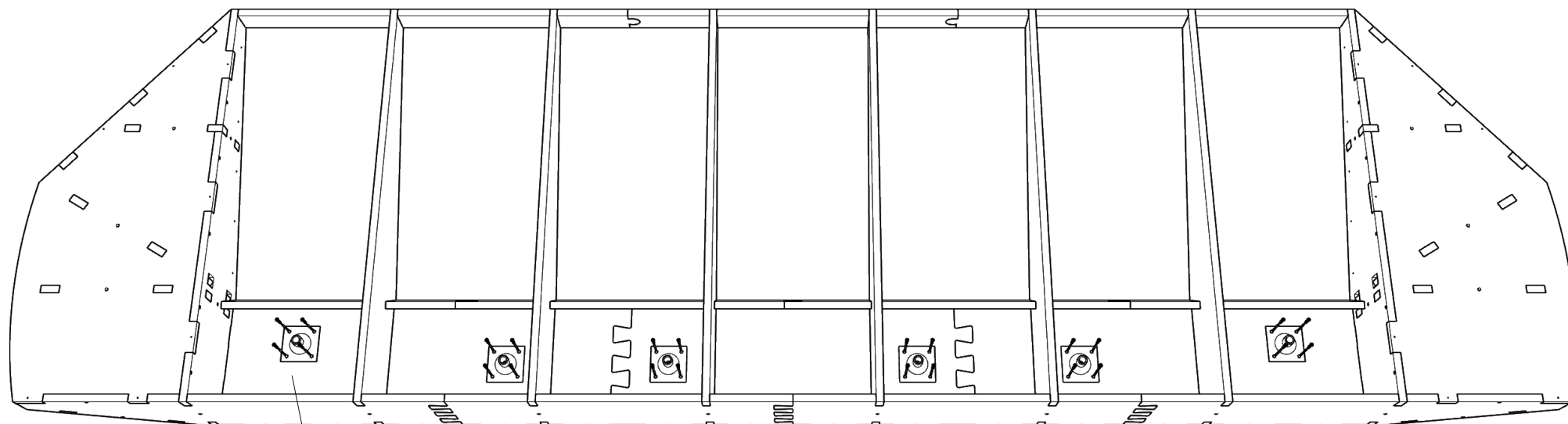


Детали: 90, 91

сверление глубиной 45 мм. D5  
евровинт 7x40(х6)



зафиксировать саморезами 3.5x32 (х4)  
(предварительно засверливая отверстия)  
в комплект не входят

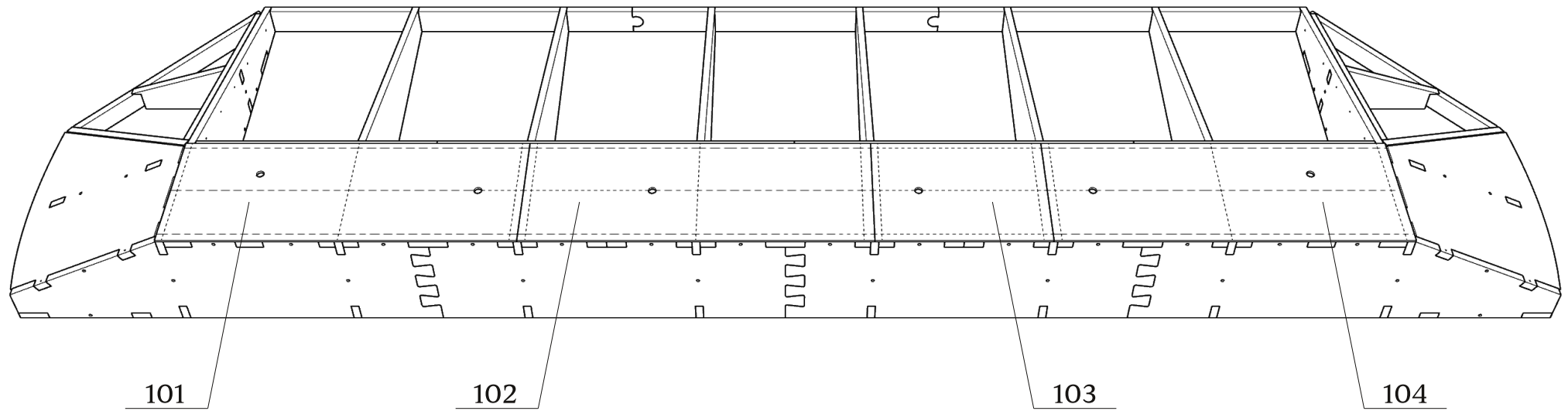


пластина опорная 60x60 M12(х6)  
в комплект не входят

---

Детали: 101-104

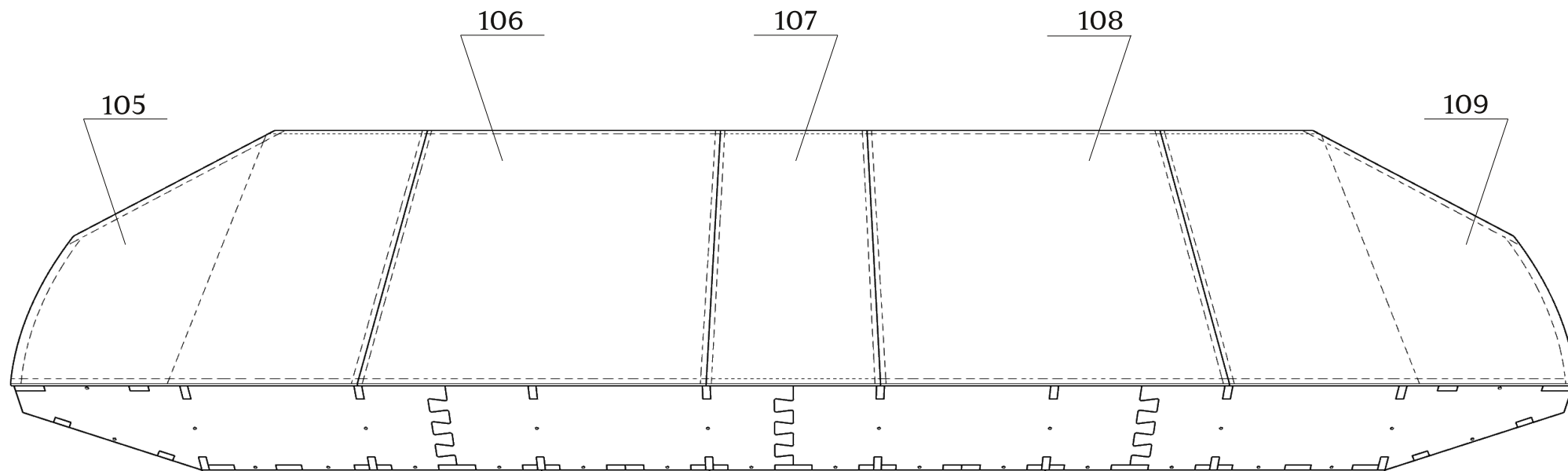
зафиксировать на каркасе скобами  
(не менее 18 мм)



---

Детали: 105-109

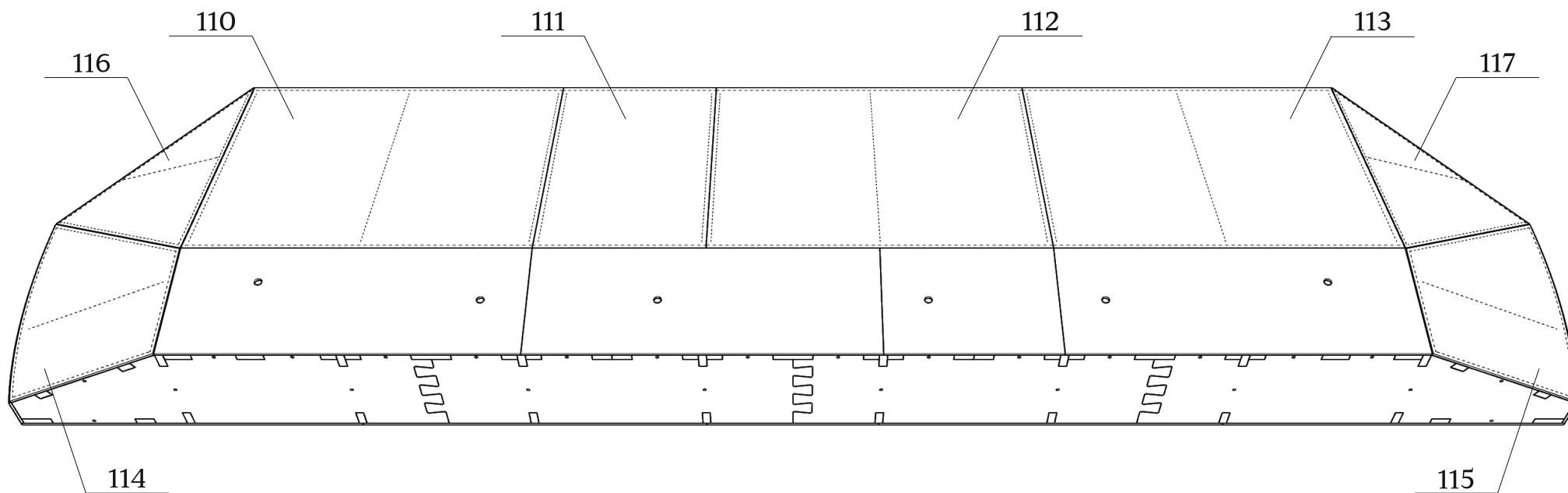
зафиксировать на каркасе скобами  
(не менее 18 мм)



---

Детали: 110-117

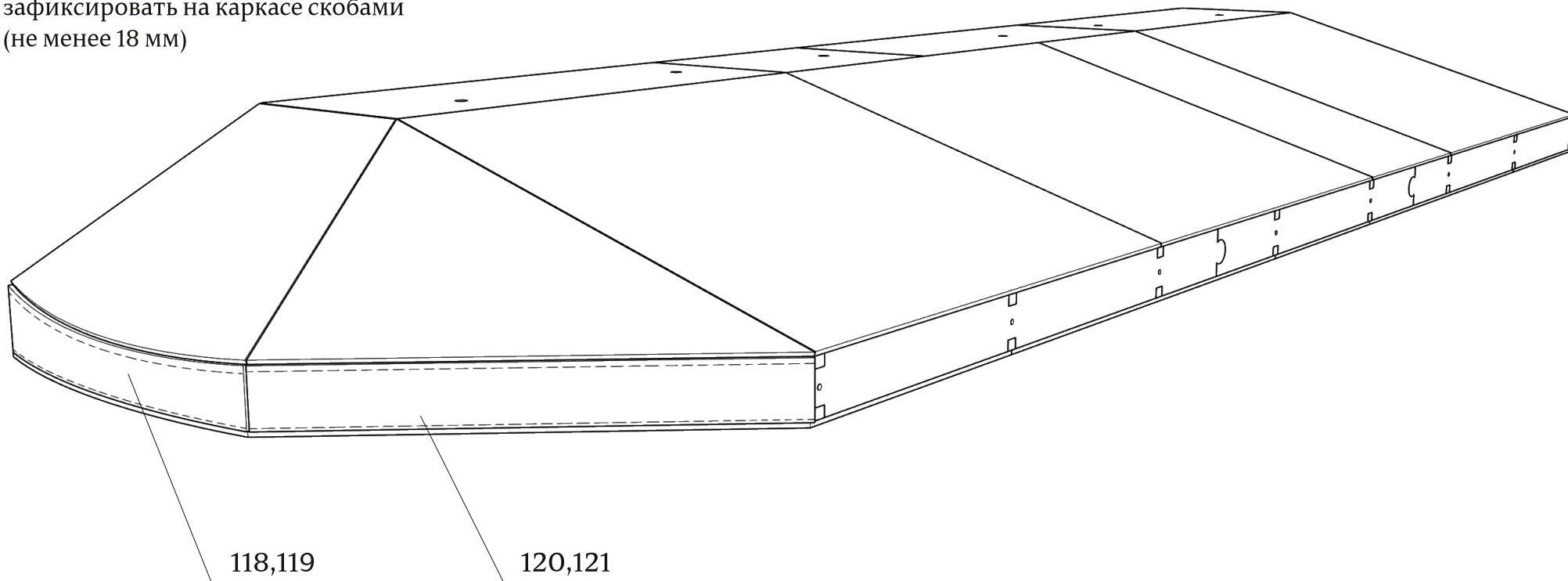
зафиксировать на каркасе скобами  
(не менее 18 мм)



---

Детали: 118-121

зафиксировать на каркасе скобами  
(не менее 18 мм)



● Соединение сборок спинки и сиденья производится шпильками M12



# Габаритные размеры каркаса дивана Chan

