

Инструкция по сборке каркаса кровати Monk

---



Рекомендуем использовать ортопедические основания  
и аксессуары Via Ferrata.

---

# ИЗГОЛОВЬЕ

детали 1-108

Комплект поставки:

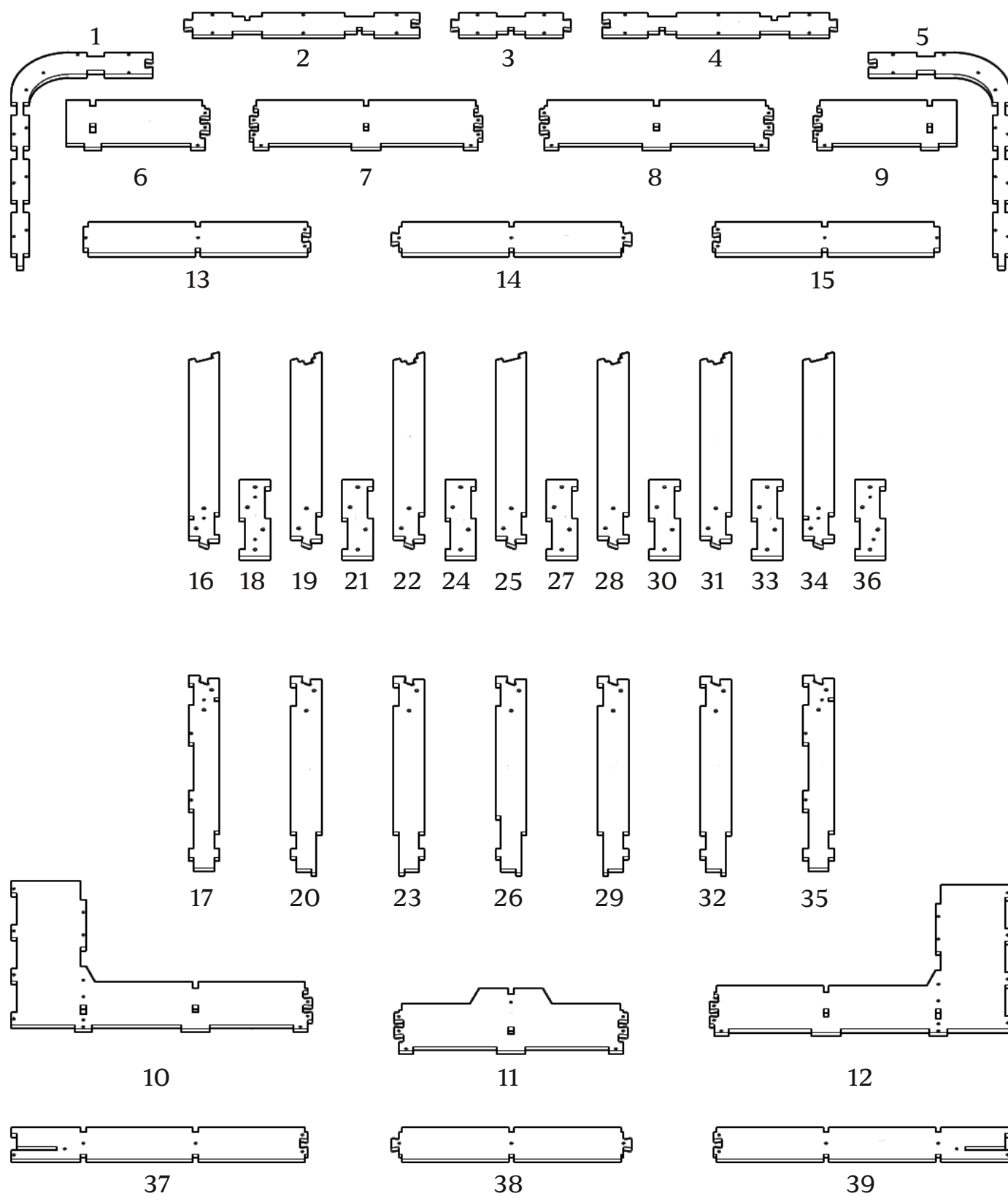
150 деталей толщиной 12 мм

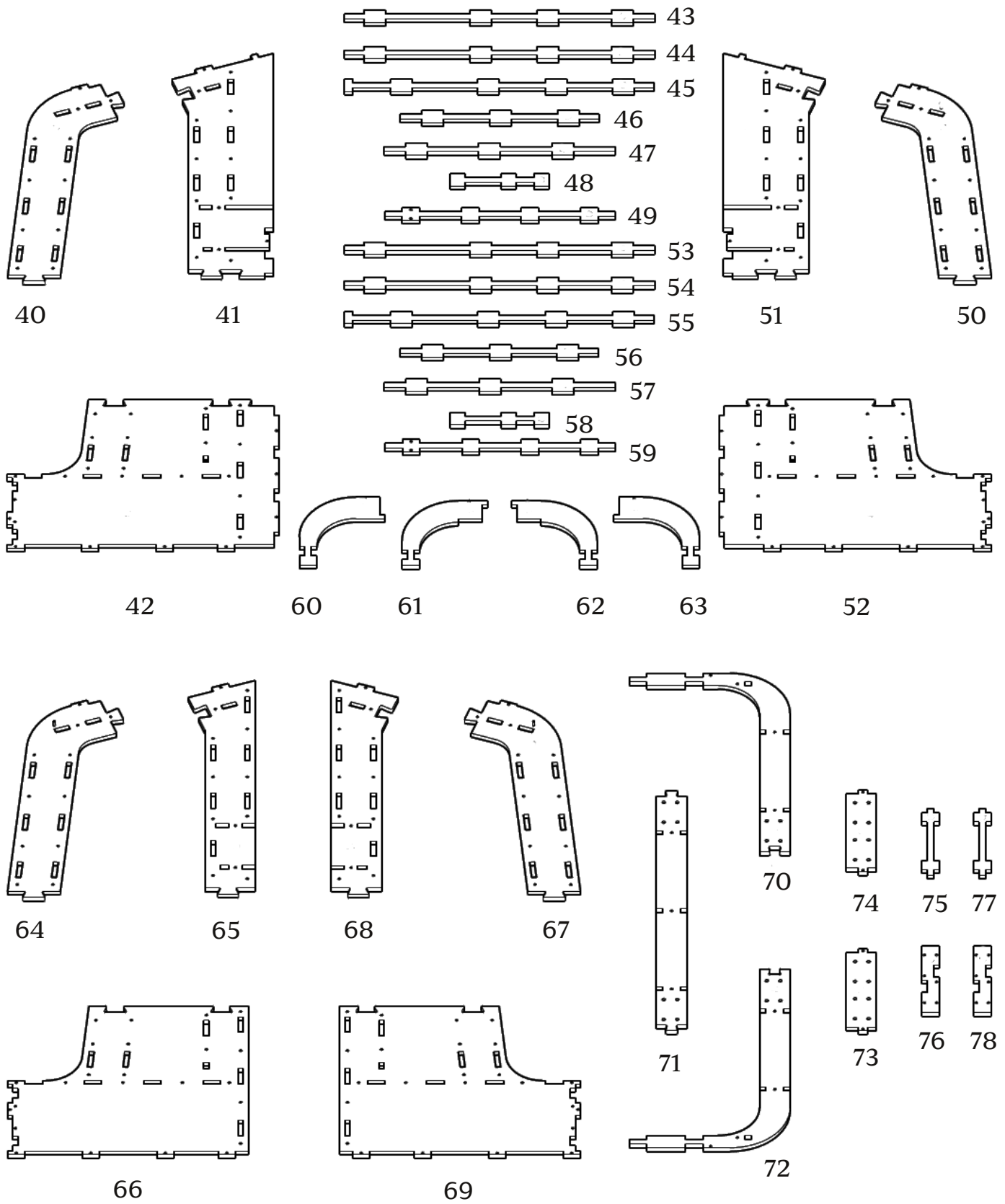
48 деталей толщиной 4 мм

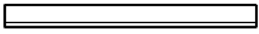
евровинт 7x40(x549)

евровинт 7x70(x36)

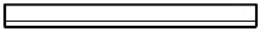
ВИНТ-СТЯЖКА(x44)



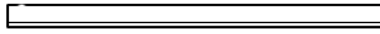




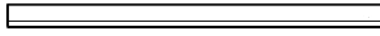
79



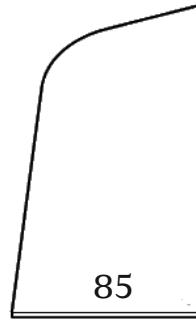
81



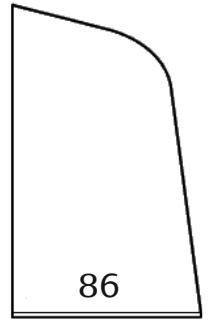
80



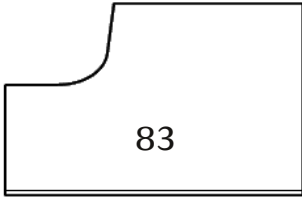
82



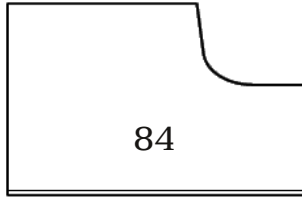
85



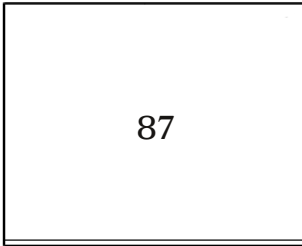
86



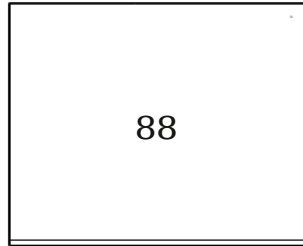
83



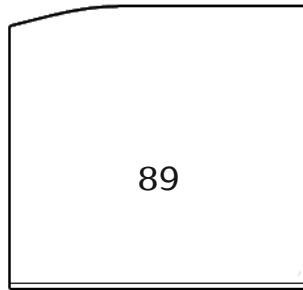
84



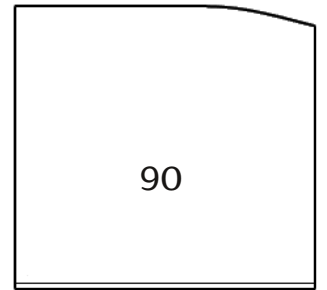
87



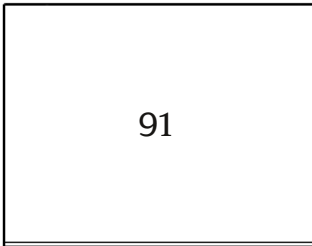
88



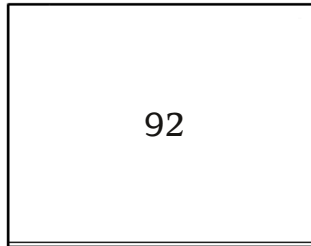
89



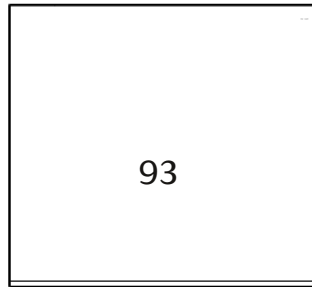
90



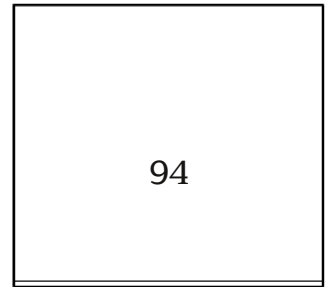
91



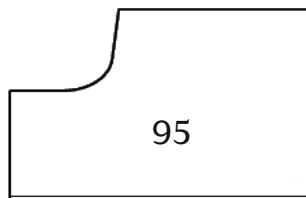
92



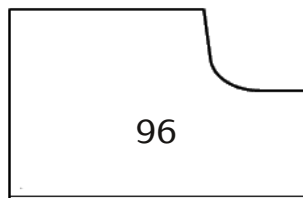
93



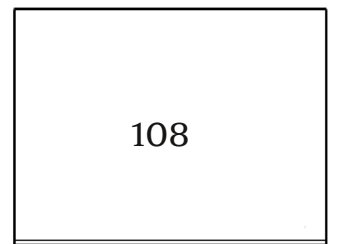
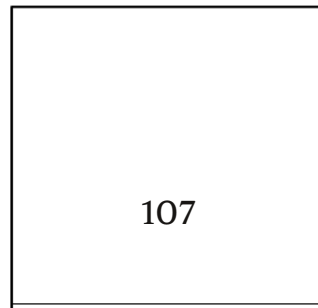
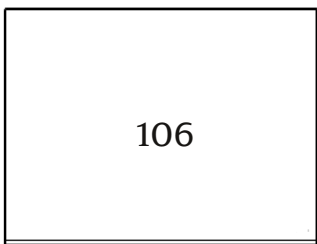
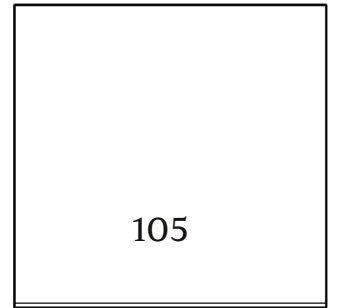
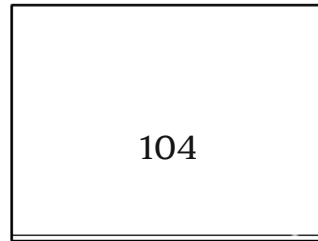
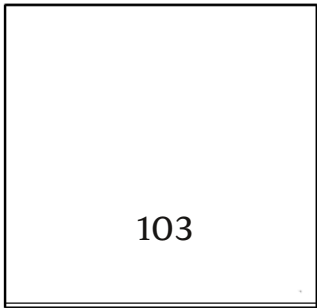
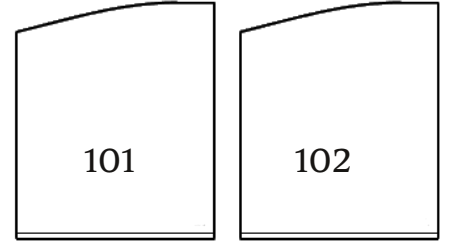
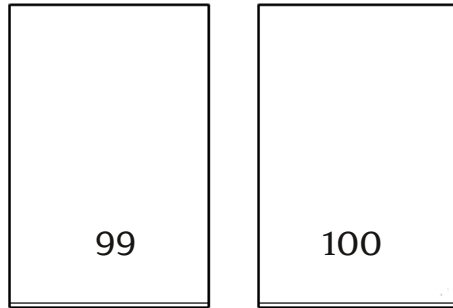
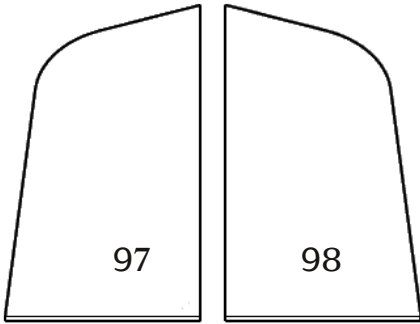
94



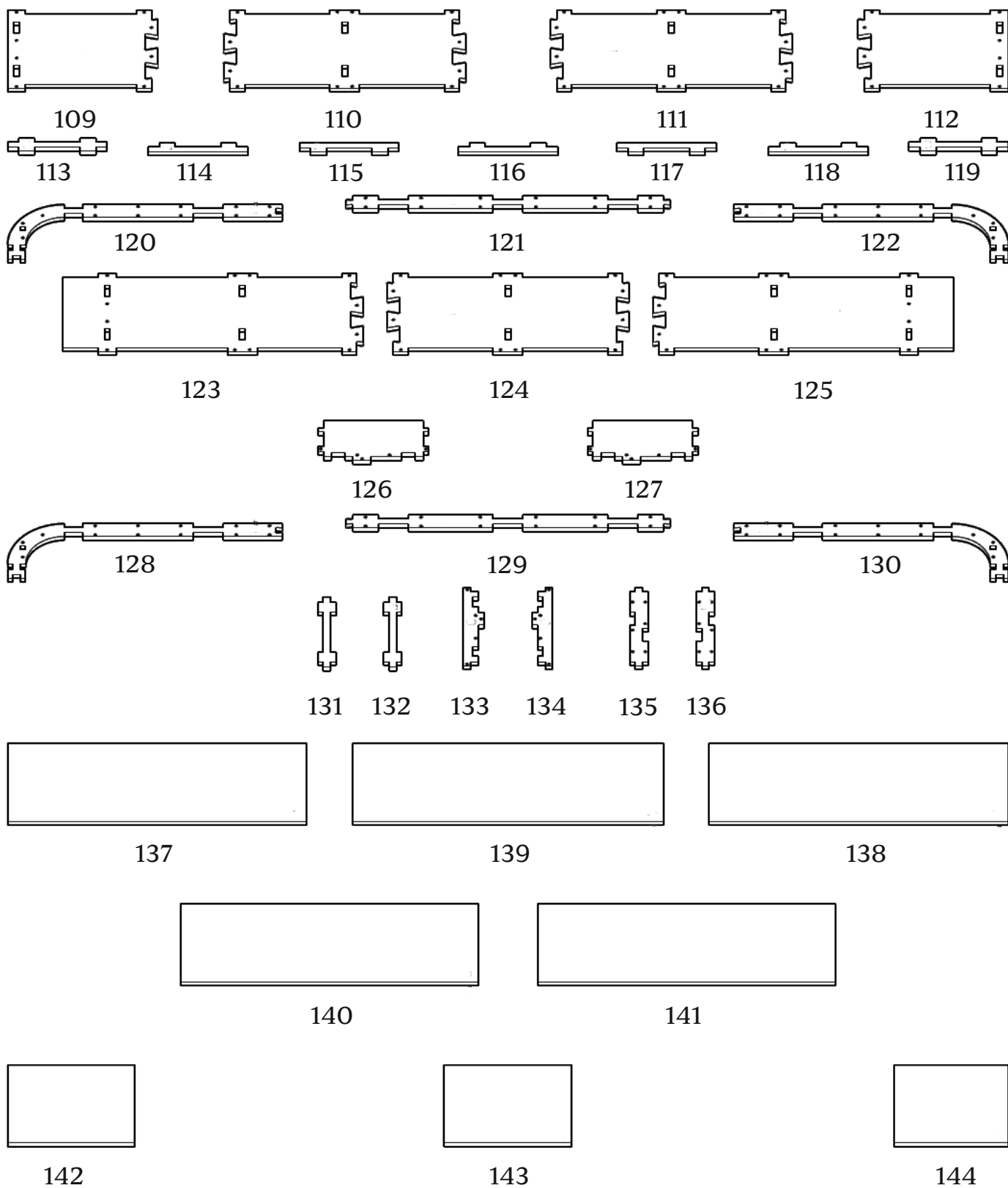
95



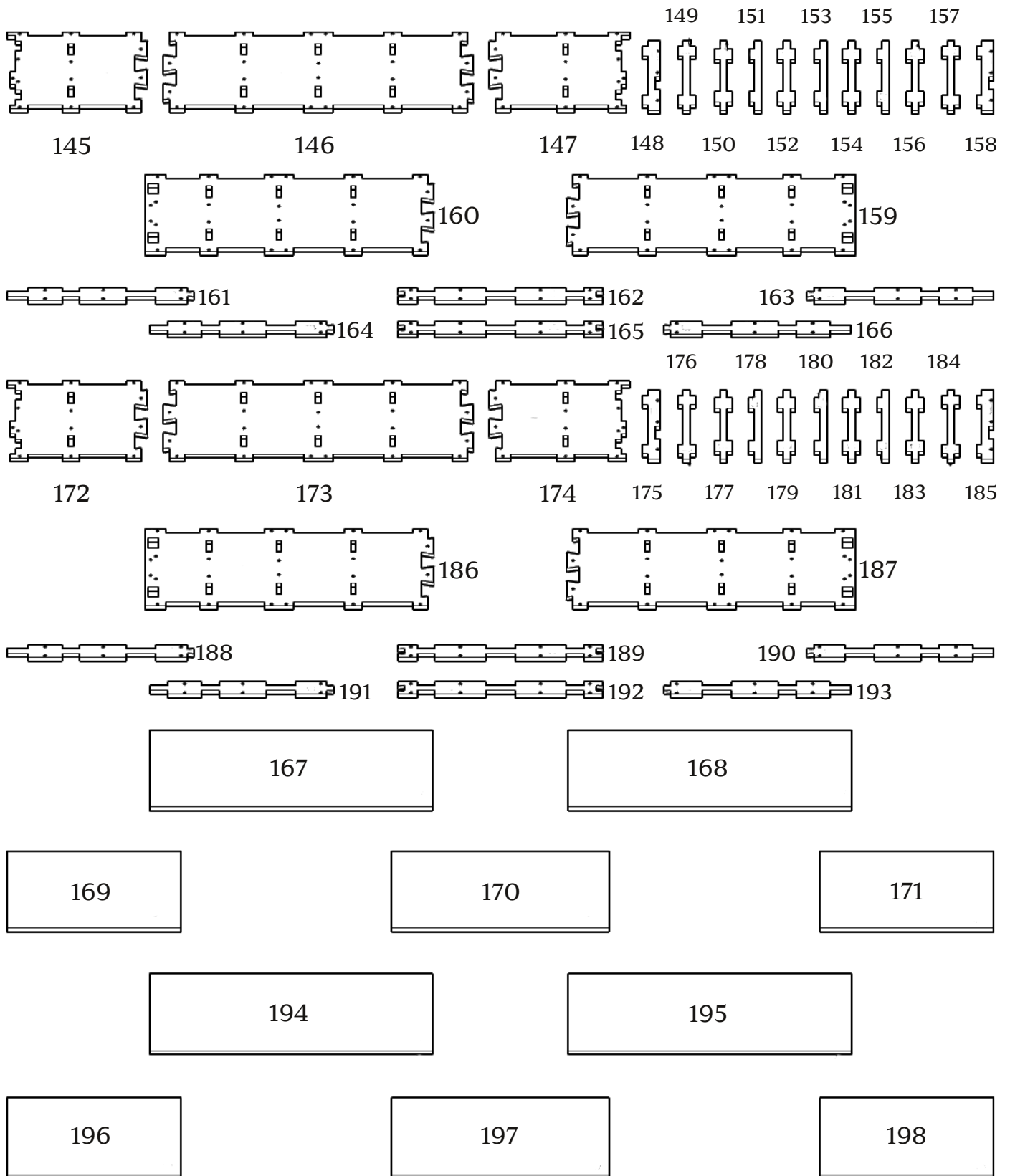
96



ИЗНОЖЬЕ  
детали 109-144



## Царги детали 145-198



При засверливании деталей обращайтесь внимание на направление оси сверления- держитесь в габаритах детали!

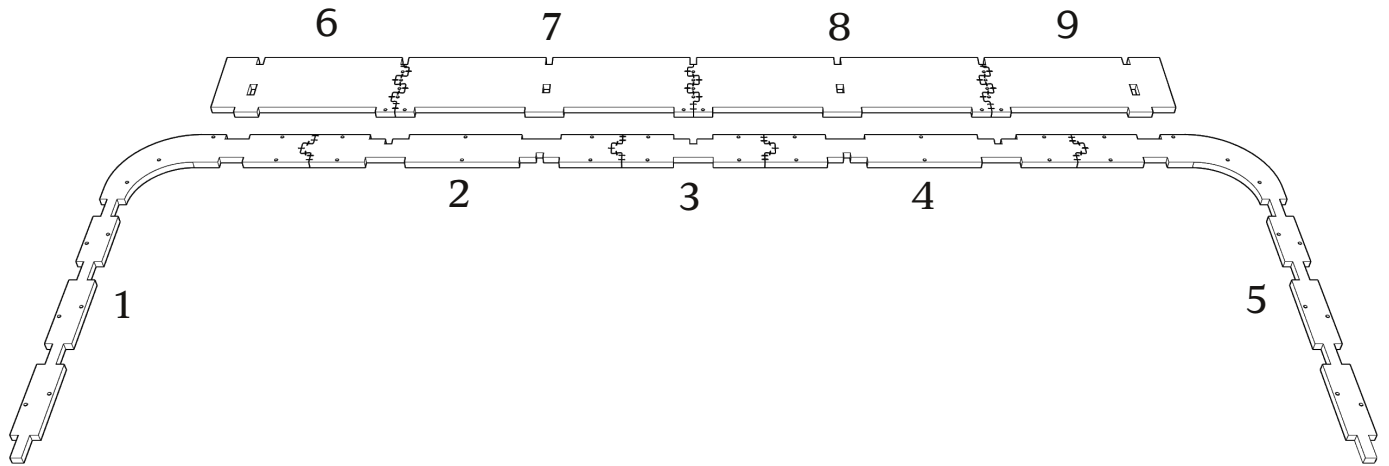
● Рекомендуем применять клей на сопрягаемых поверхностях

● Ознакомьтесь заранее с информацией об используемой соединительной фурнитуре ( царговые крепления ) на страницах 26-27.

## ИЗГОЛОВЬЕ

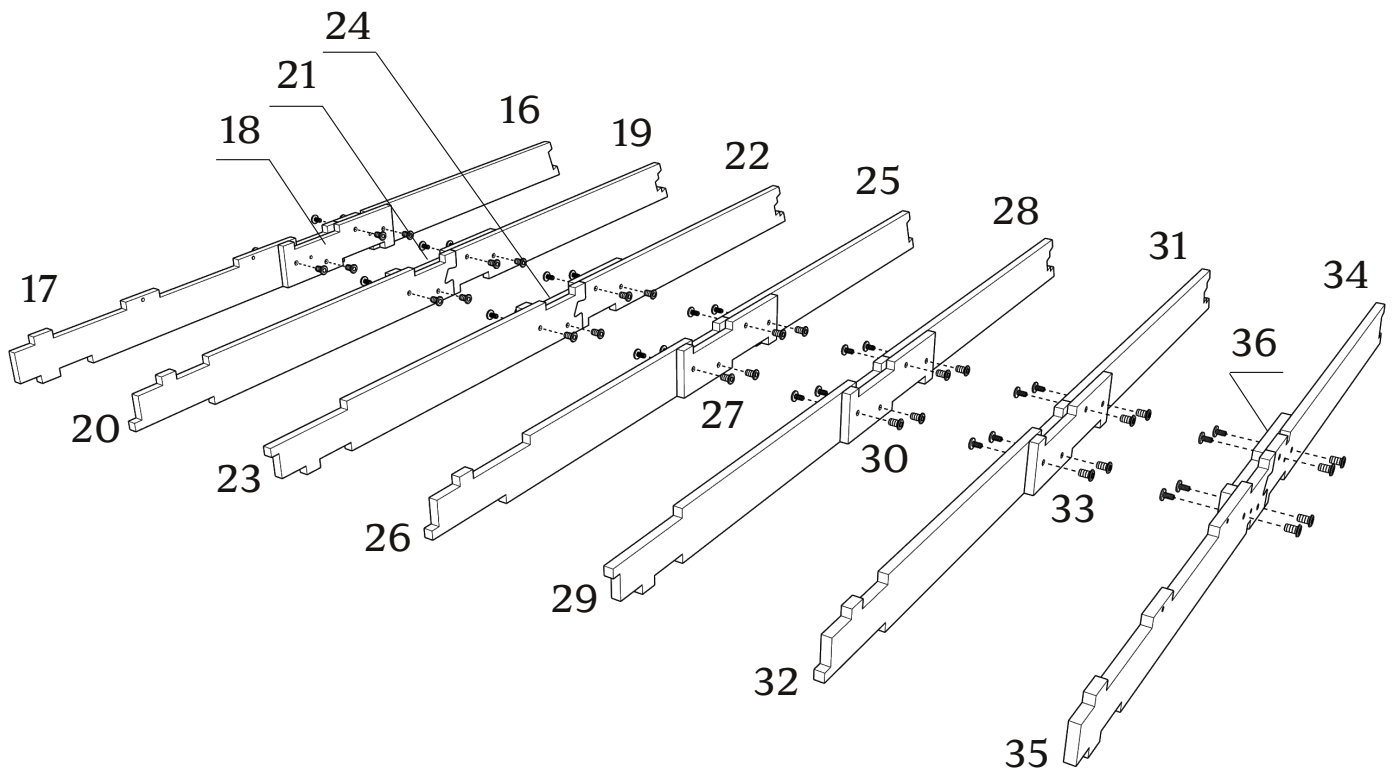
Детали: 1,2,3,4,5,6,7,8,9

зафиксировать скобами с двух сторон



Детали: 16-36

зафиксировать винт-стяжками (x28)

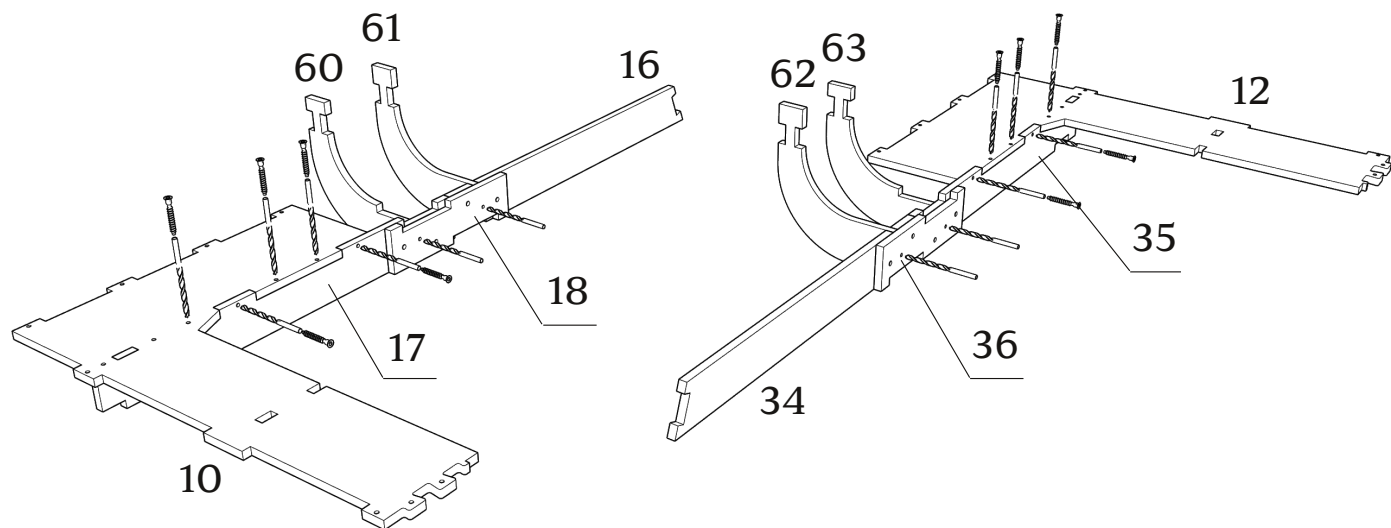




Детали: 10,12,16,17,18,34,35,36,60,61,62,63

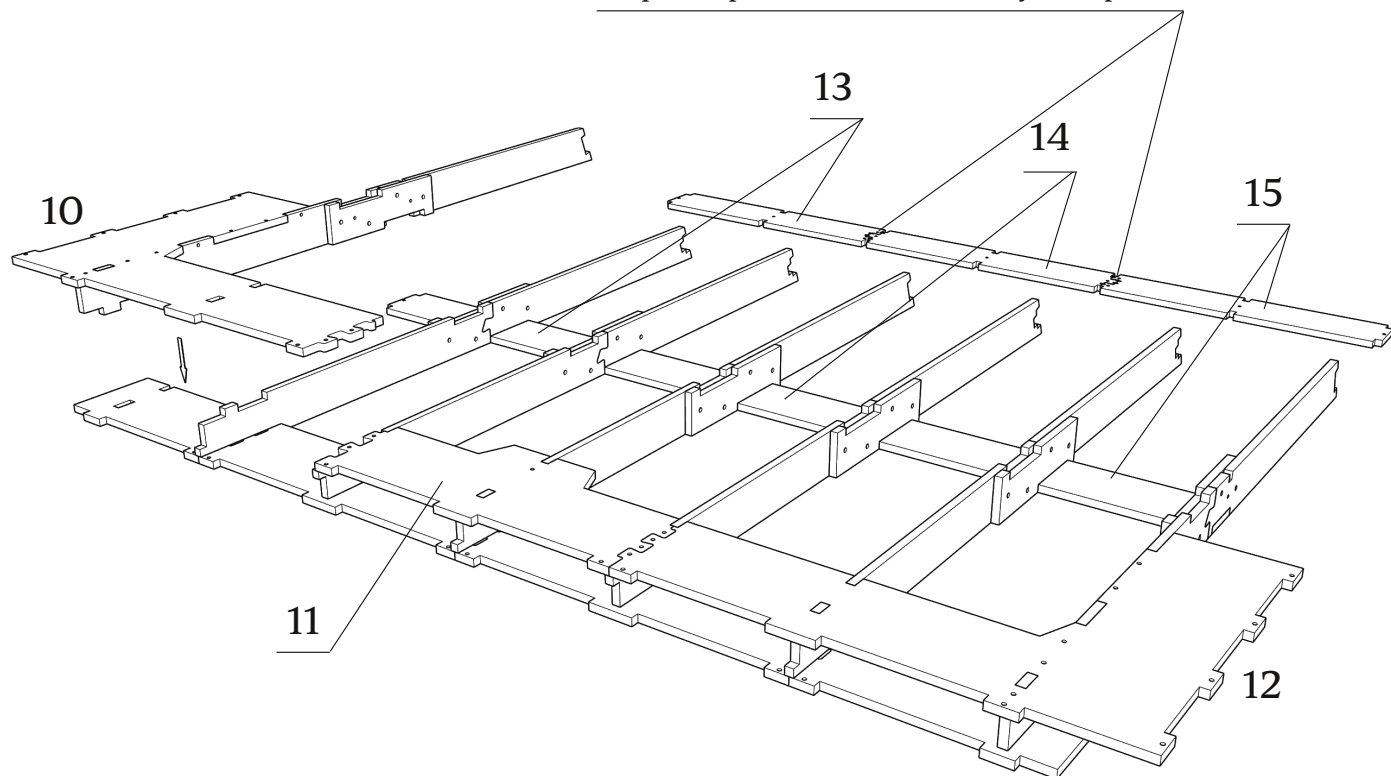
в деталях 60,61,62,63 засверлить отверстия, детали на этом этапе не устанавливаются

сверление глубиной 45 мм. D5  
евровинт 7x40(x10)



Детали: 10,11,12,13,14,15

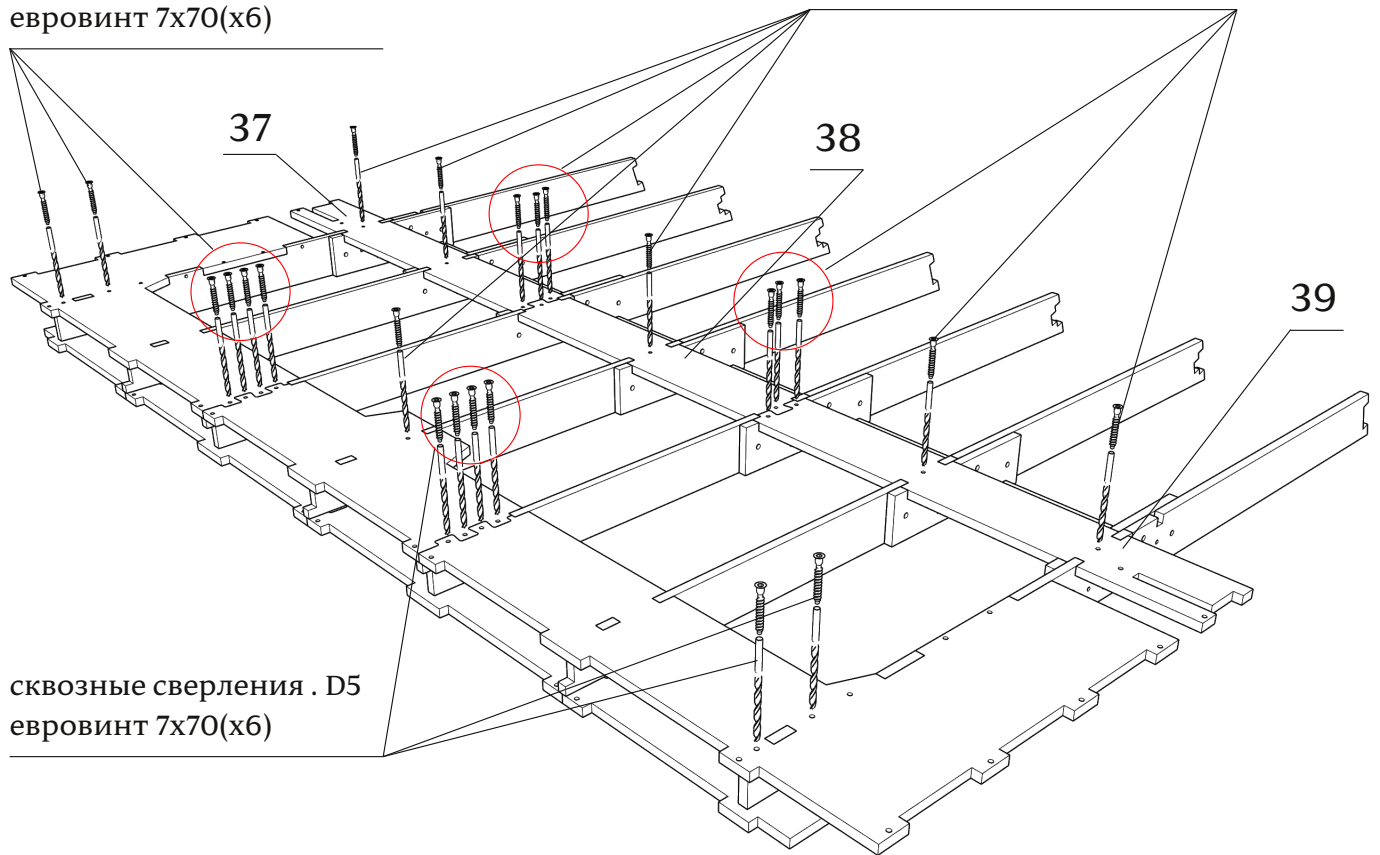
зафиксировать скобами с двух сторон



Детали: 37,38,39

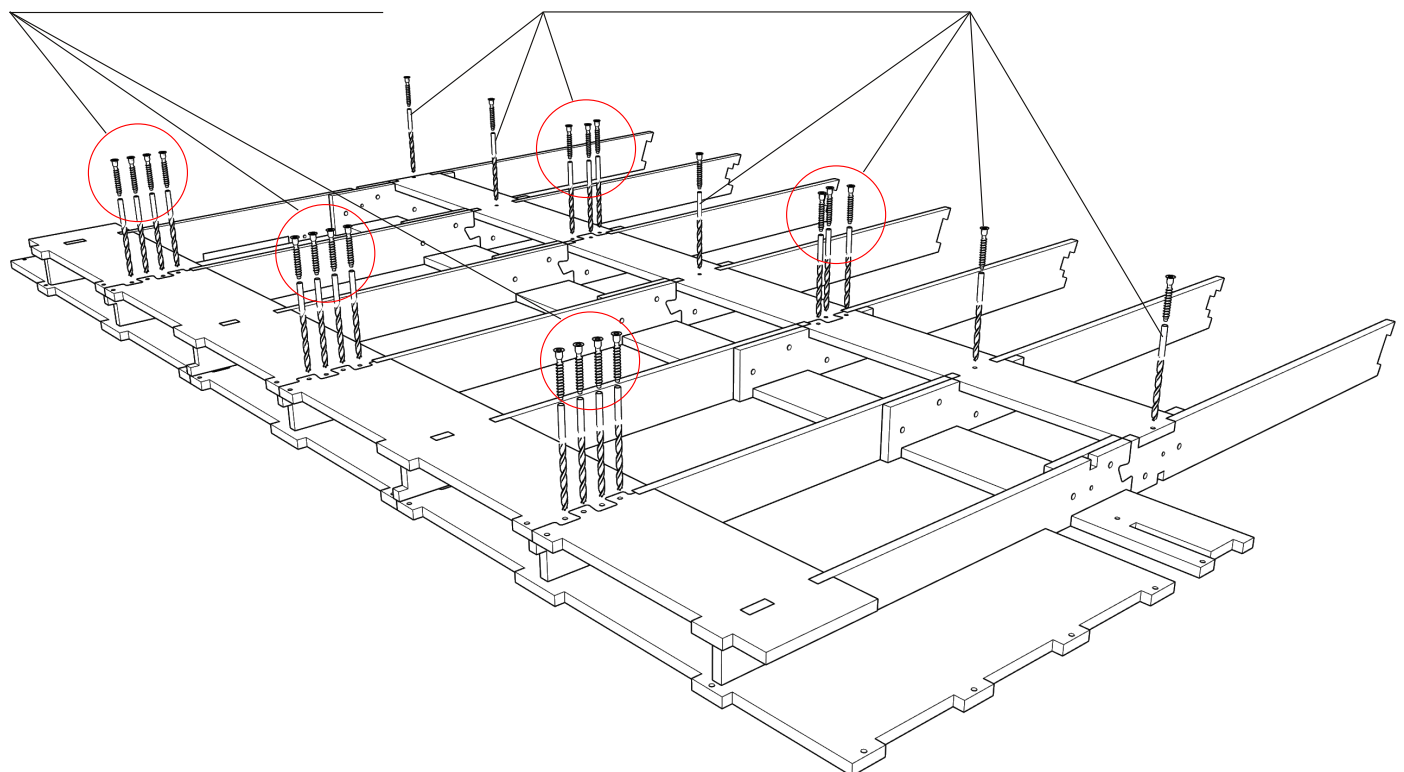
сквозные сверления . D5  
евровинт 7x70(x6)

сверление глубиной 45 мм. D5  
евровинт 7x40(x12)

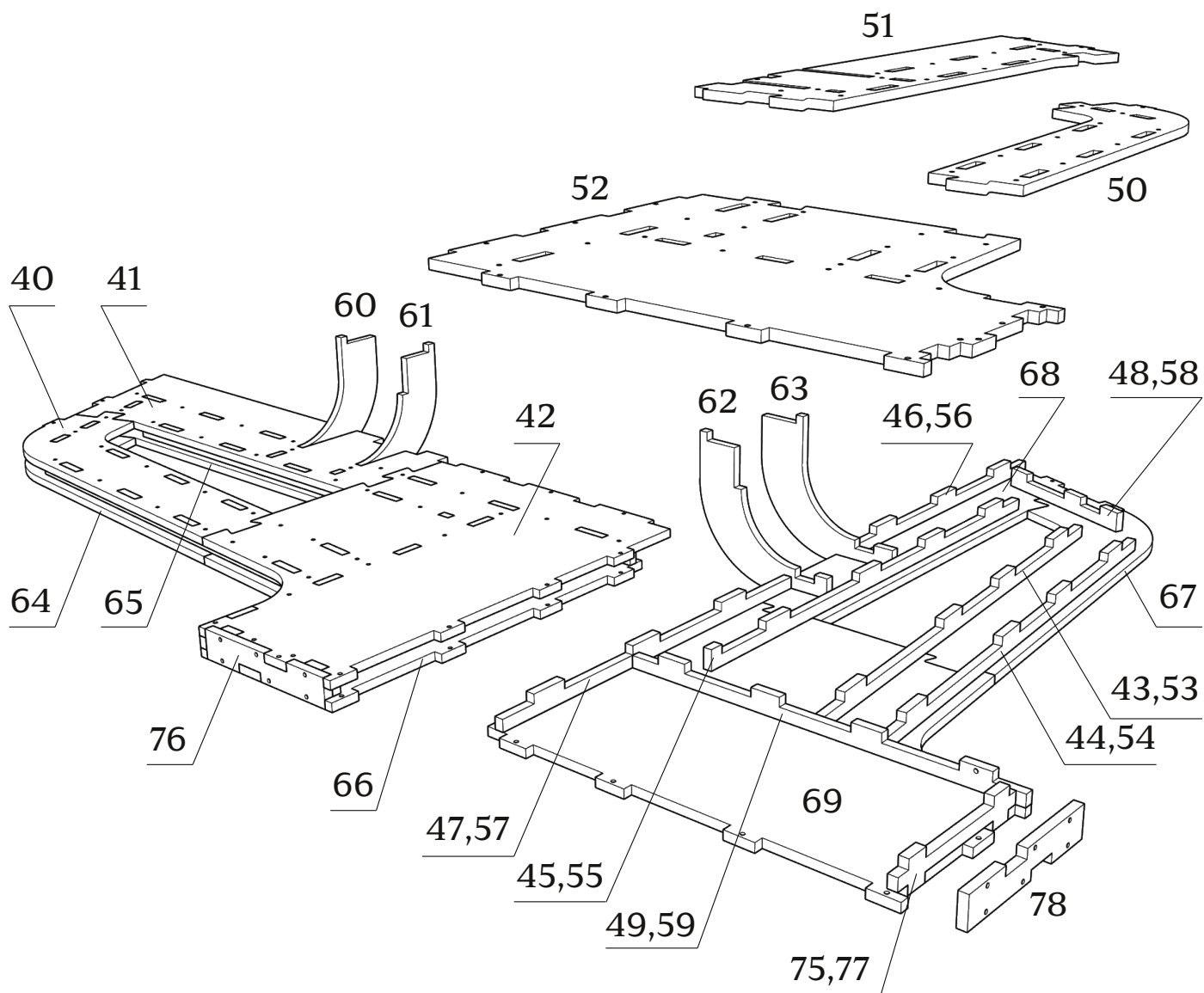


сквозные сверления . D5  
евровинт 7x70(x12)

сверление глубиной 45 мм. D5  
евровинт 7x40(x11)

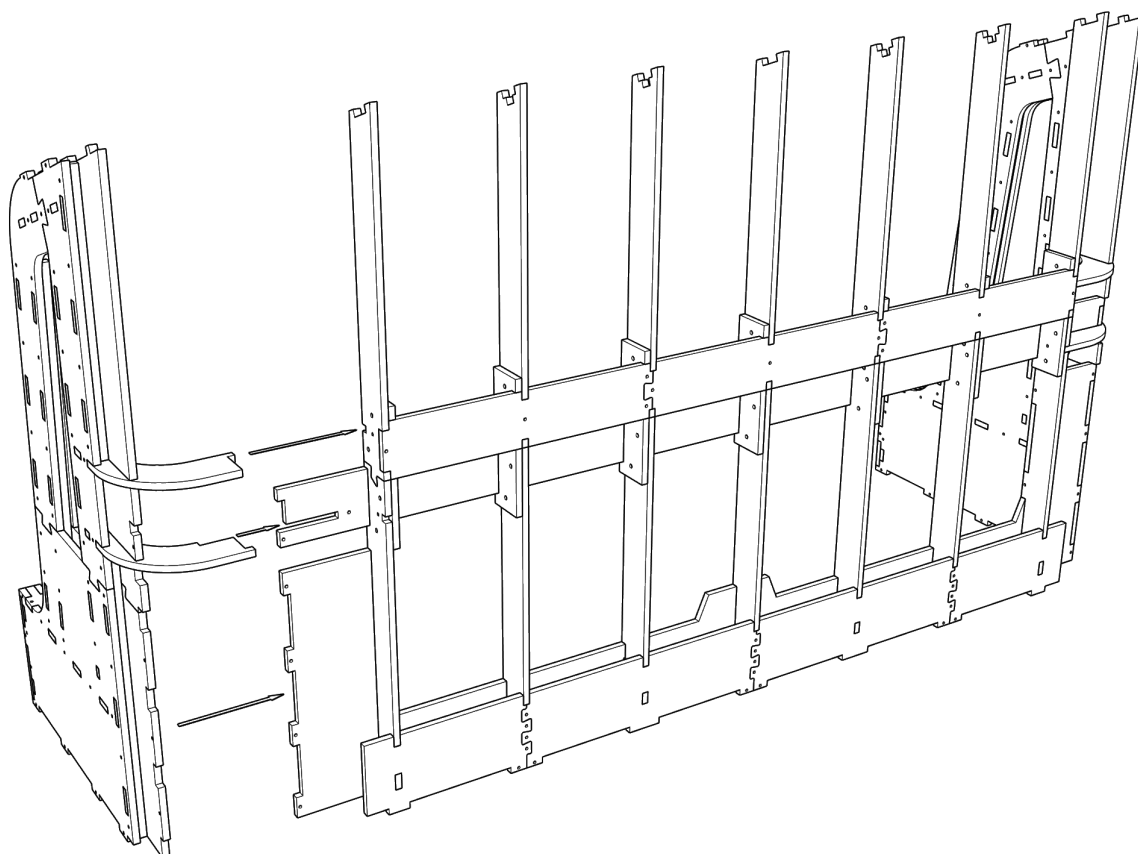
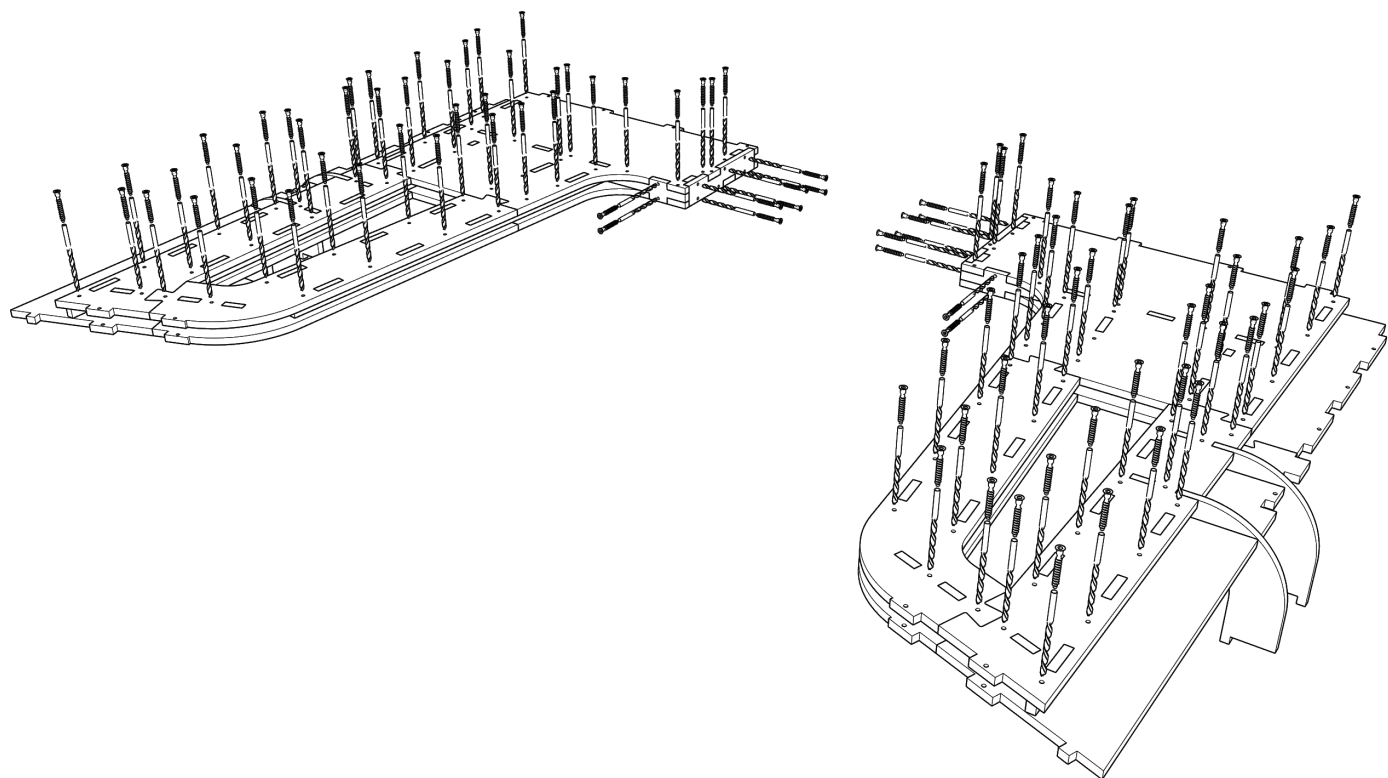


Детали: 40-69,75-78

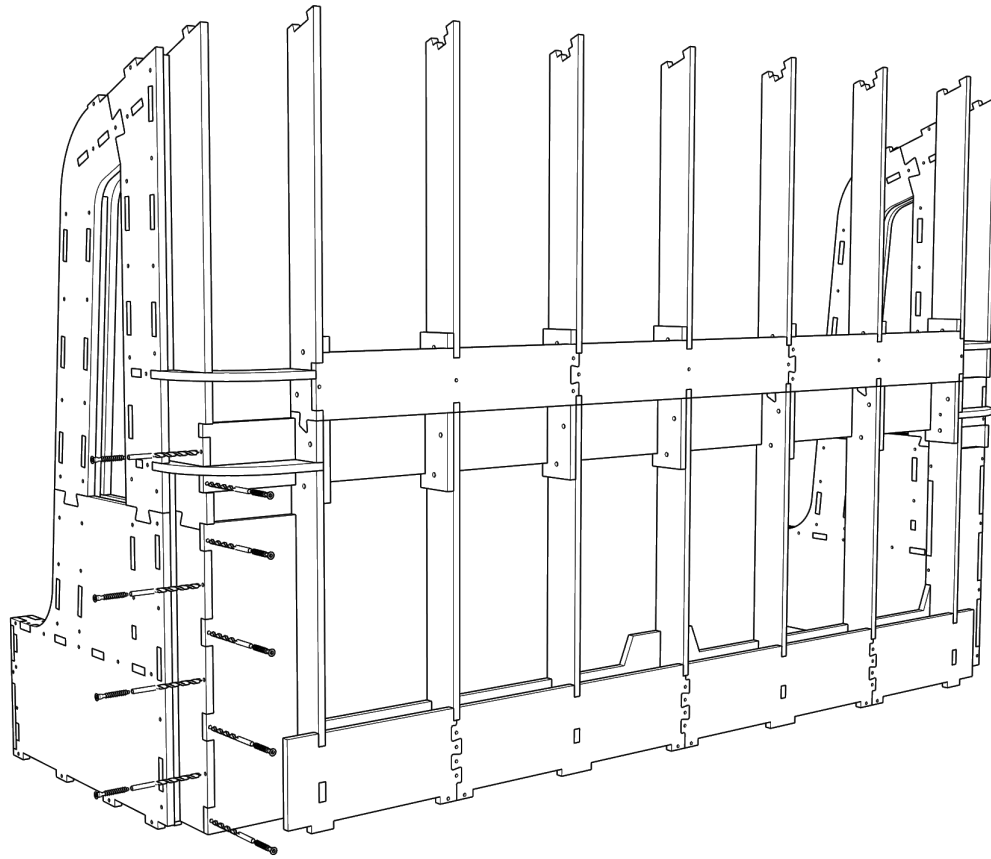


---

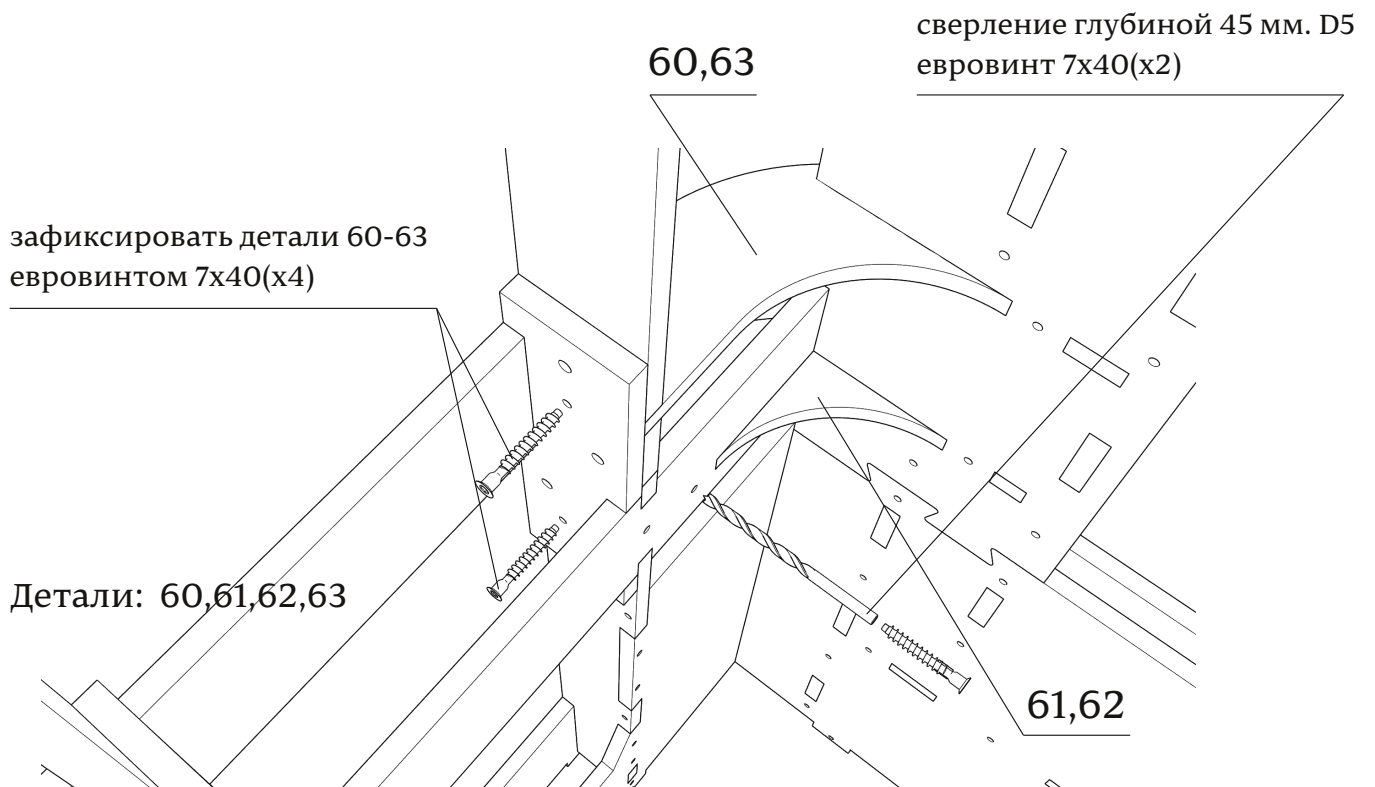
сверление глубиной 45 мм. D5  
евровинт 7x40(x98)



сверление глубиной 45 мм. D5  
евровинт 7x40(x9)



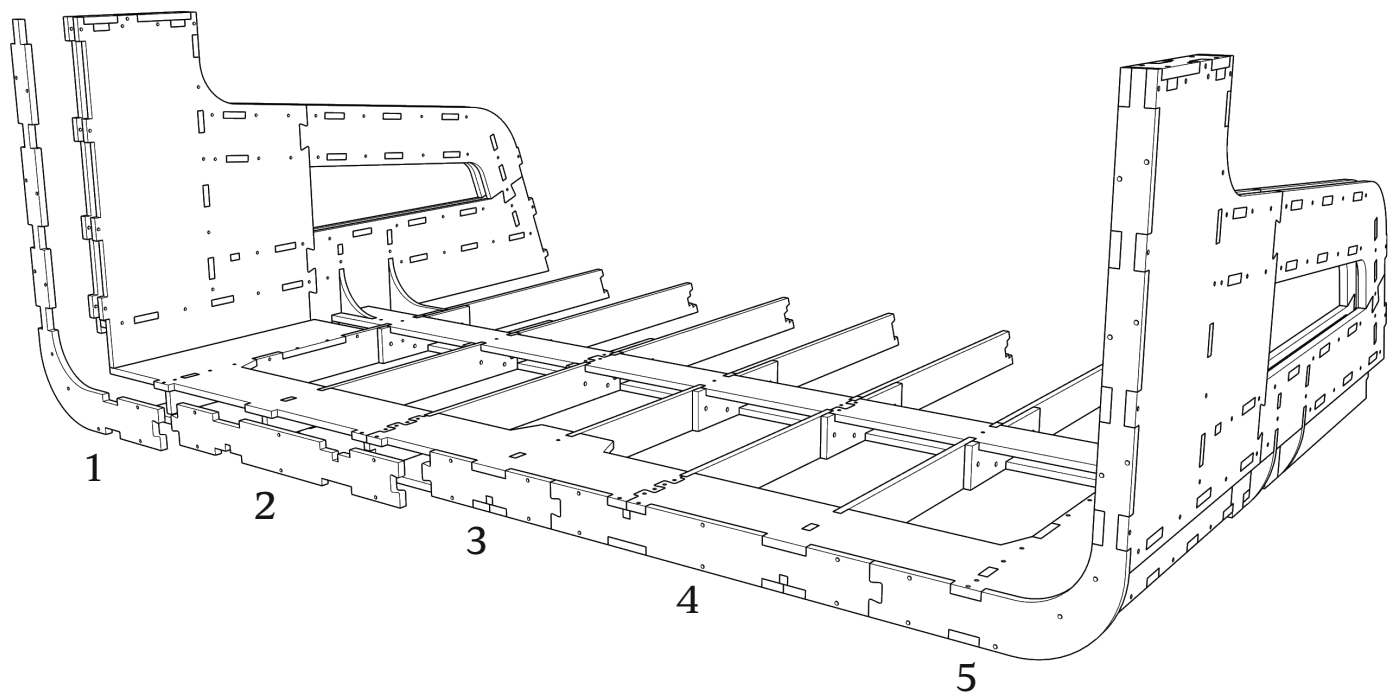
Детали: 60,61,62,63



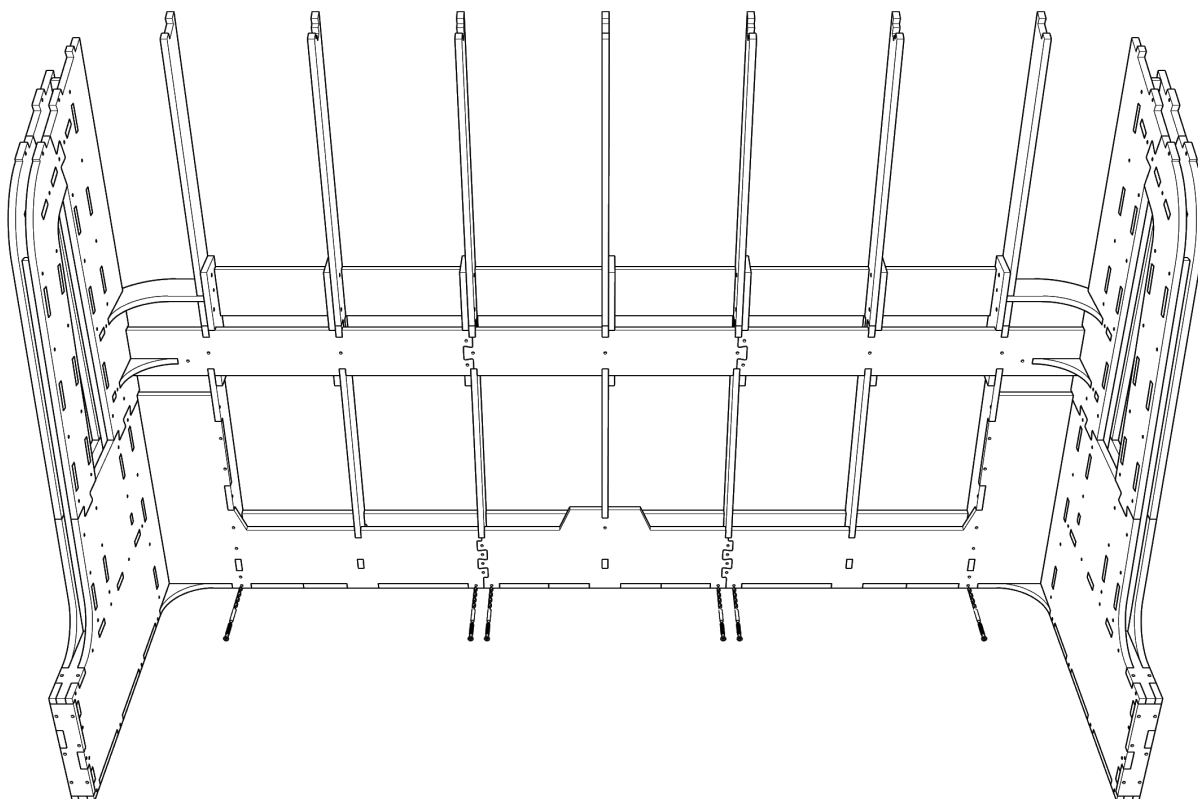
Детали: 60,61,62,63

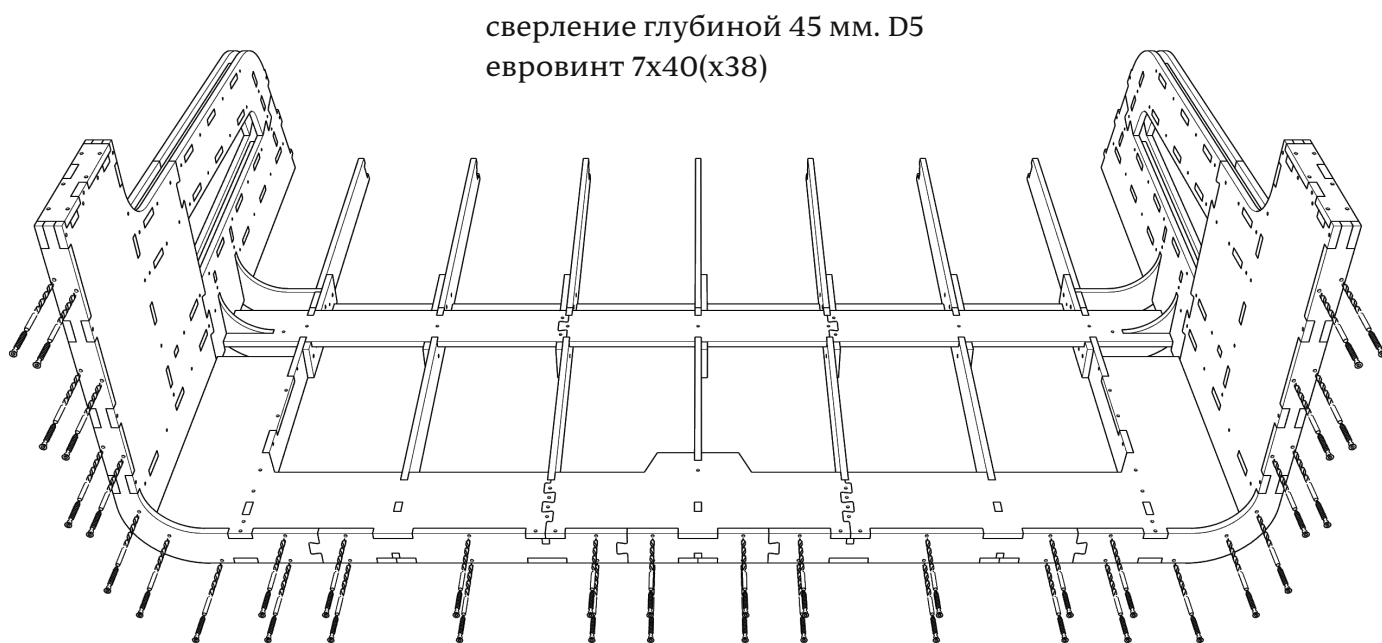
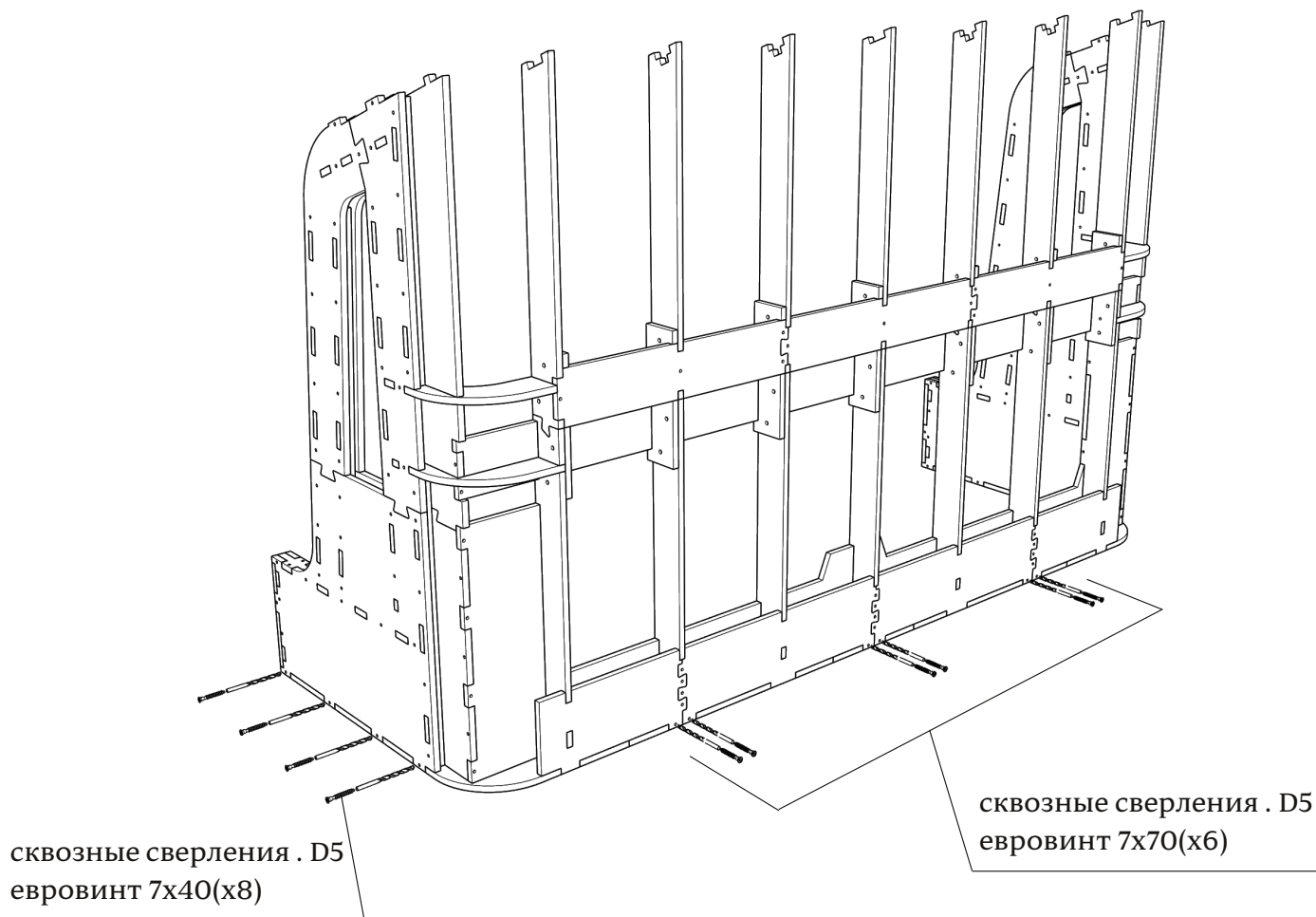
---

Детали: 1,2,3,4,5



сквозные сверления . D5  
евровинт 7x70(х6)





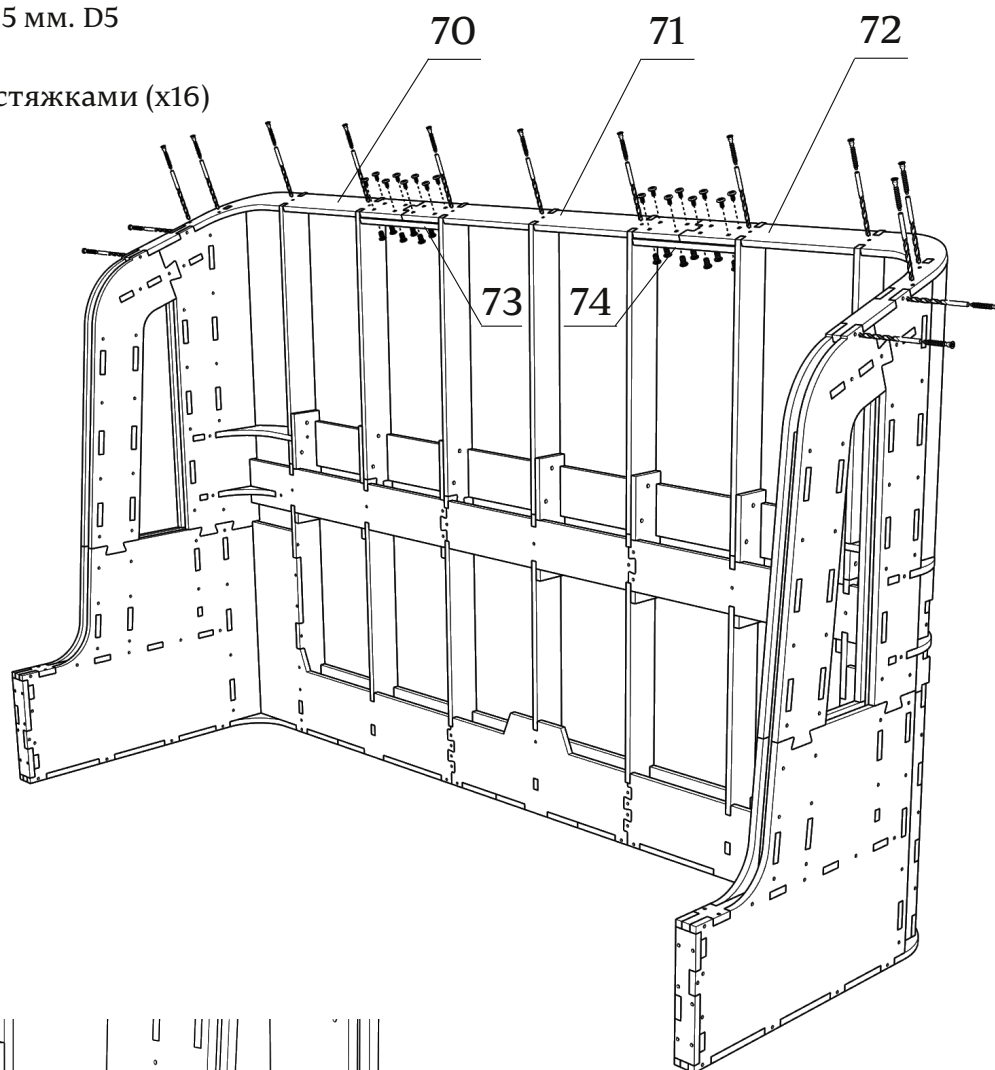


Детали: 70,71,72,73,74

сверление глубиной 45 мм. D5

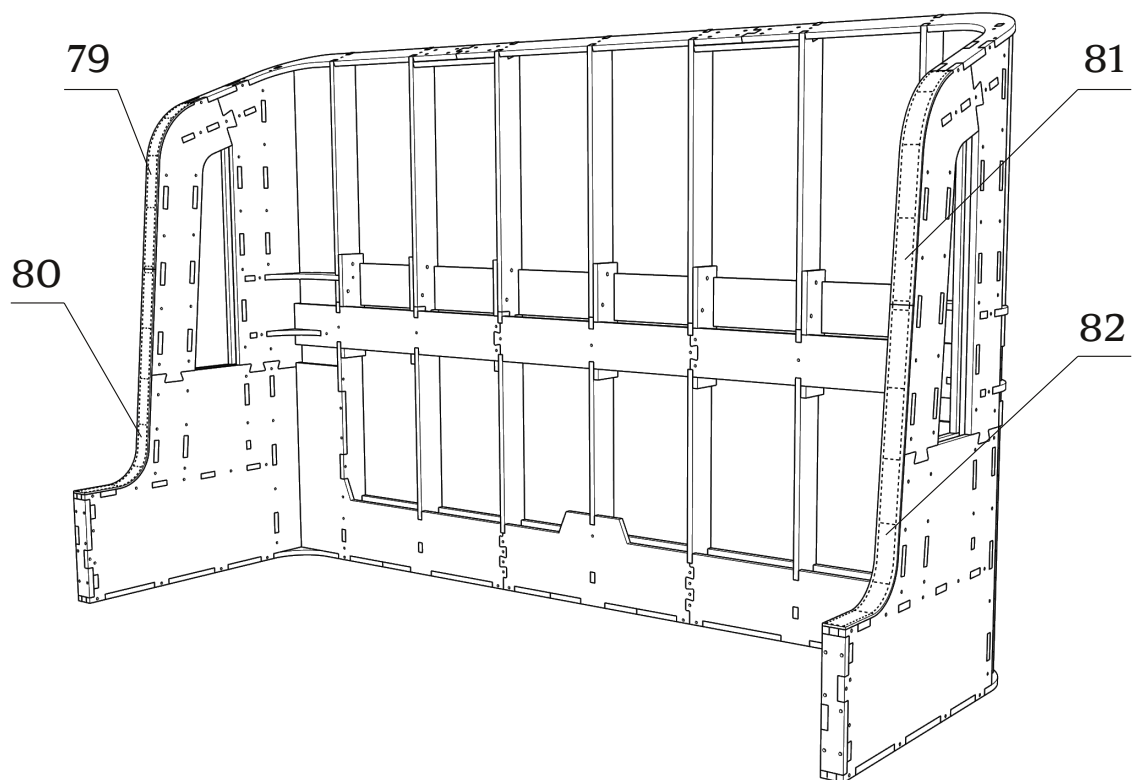
евровинт 7x40(x15)

зафиксировать винт-стяжками (x16)

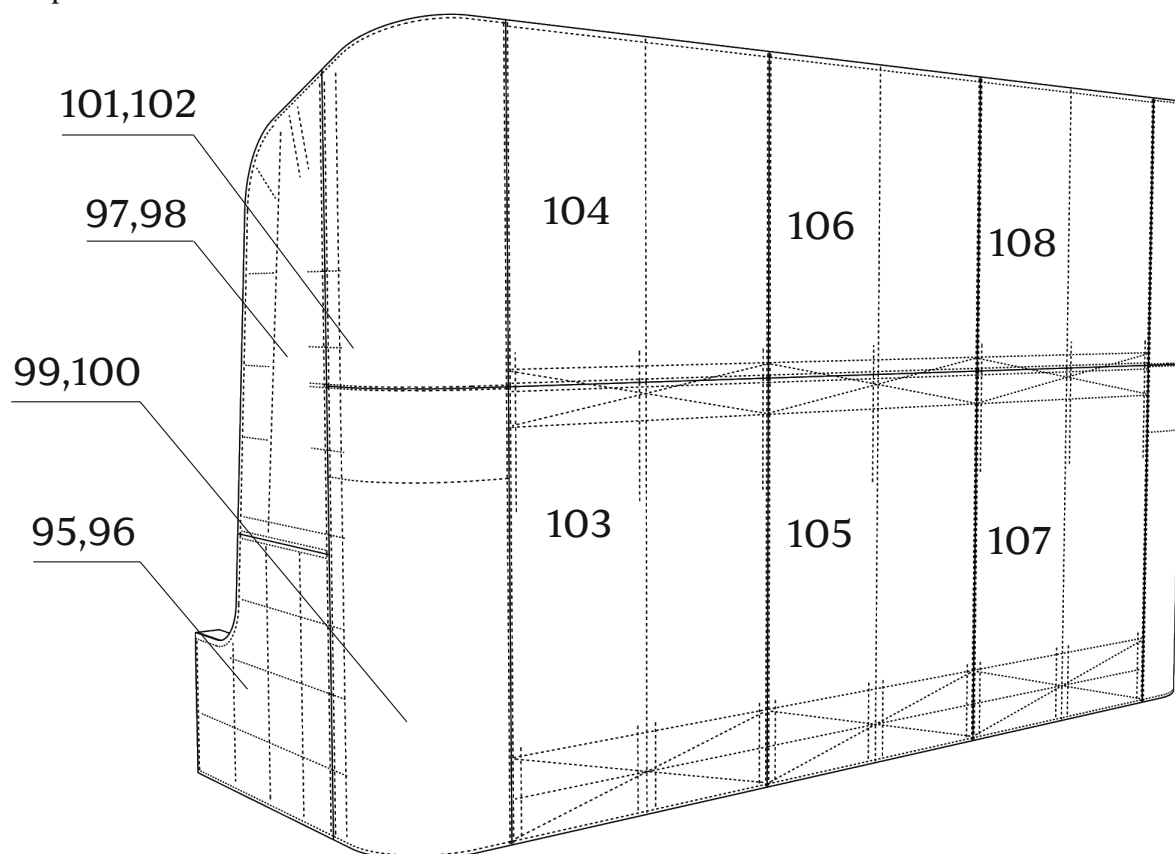




Детали: 79,80,81,82  
зафиксировать скобами

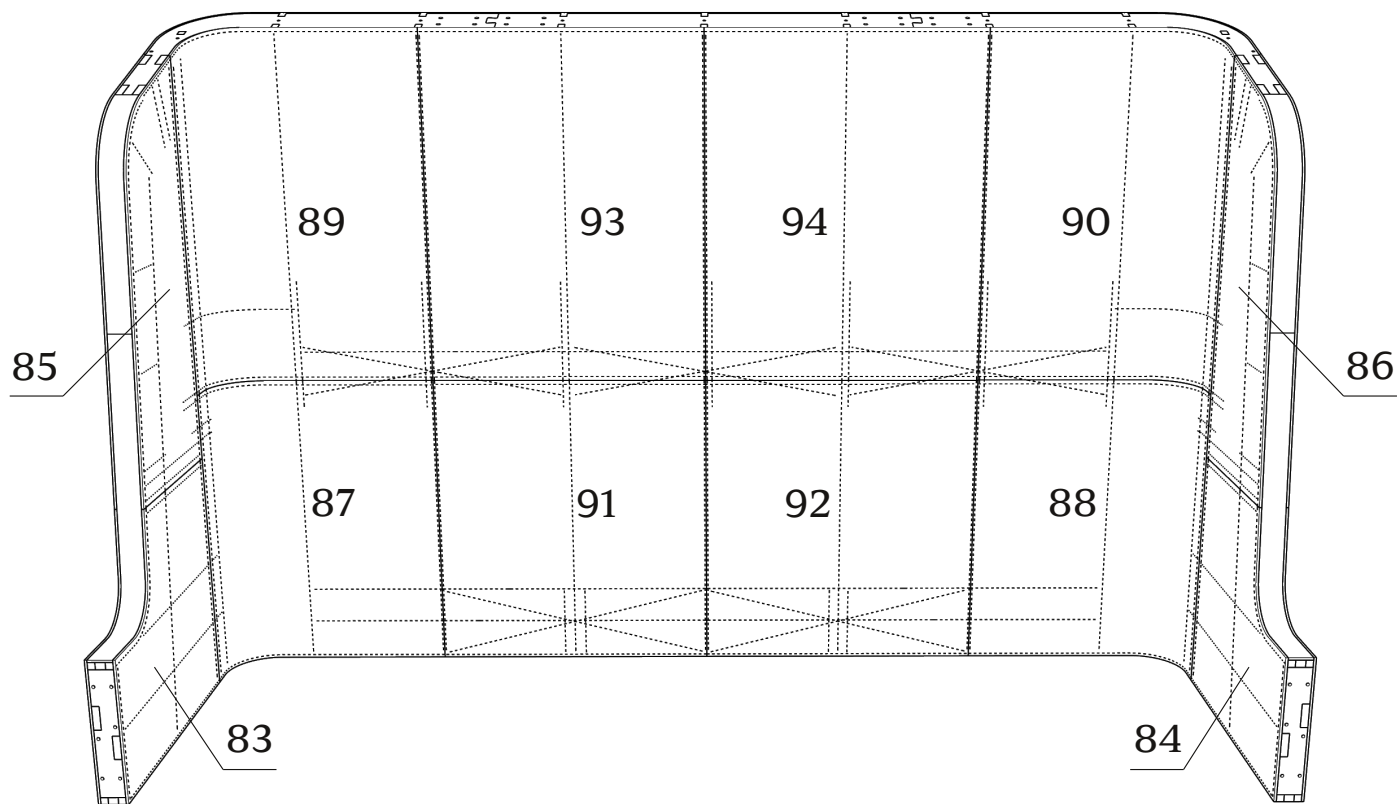


Детали: 95-108  
зафиксировать скобами



Детали: 83-94

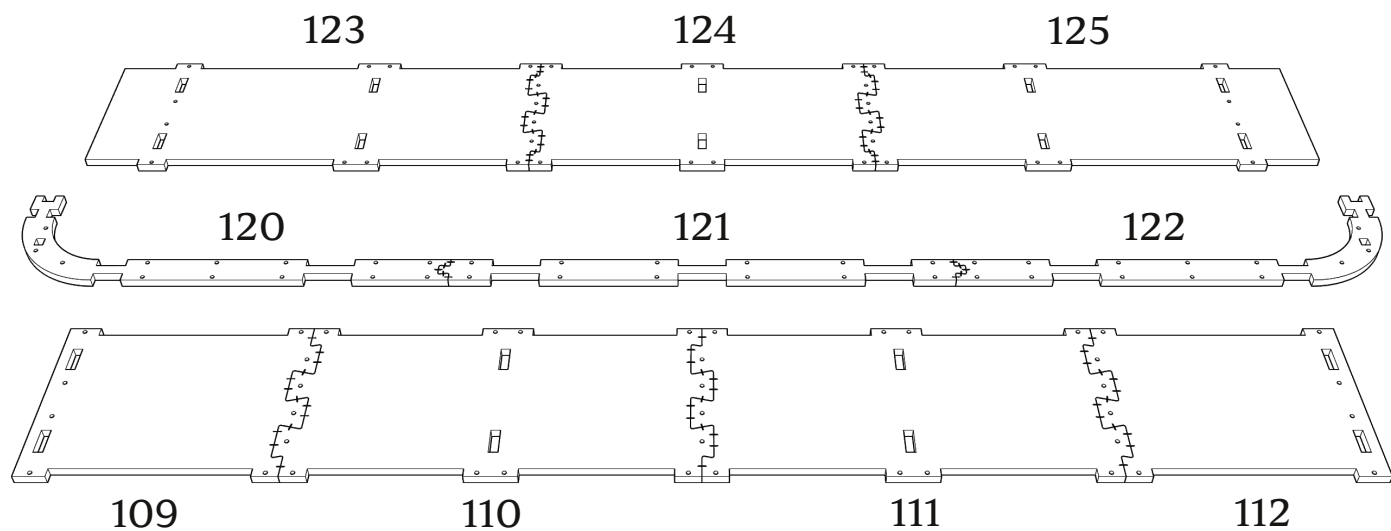
зафиксировать скобами



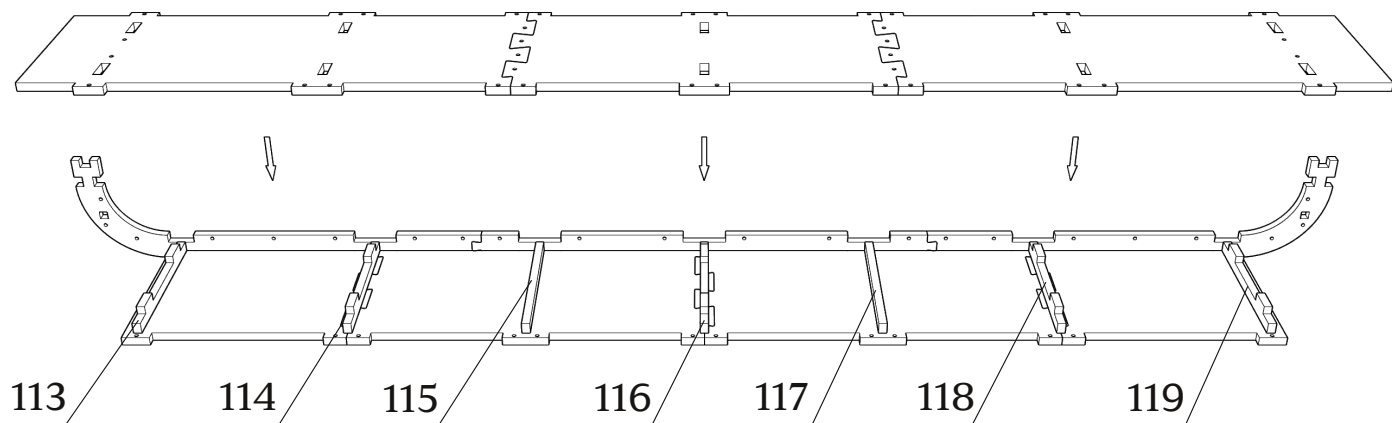
### ИЗНОЖЬЕ

Детали: 109-112,120-125

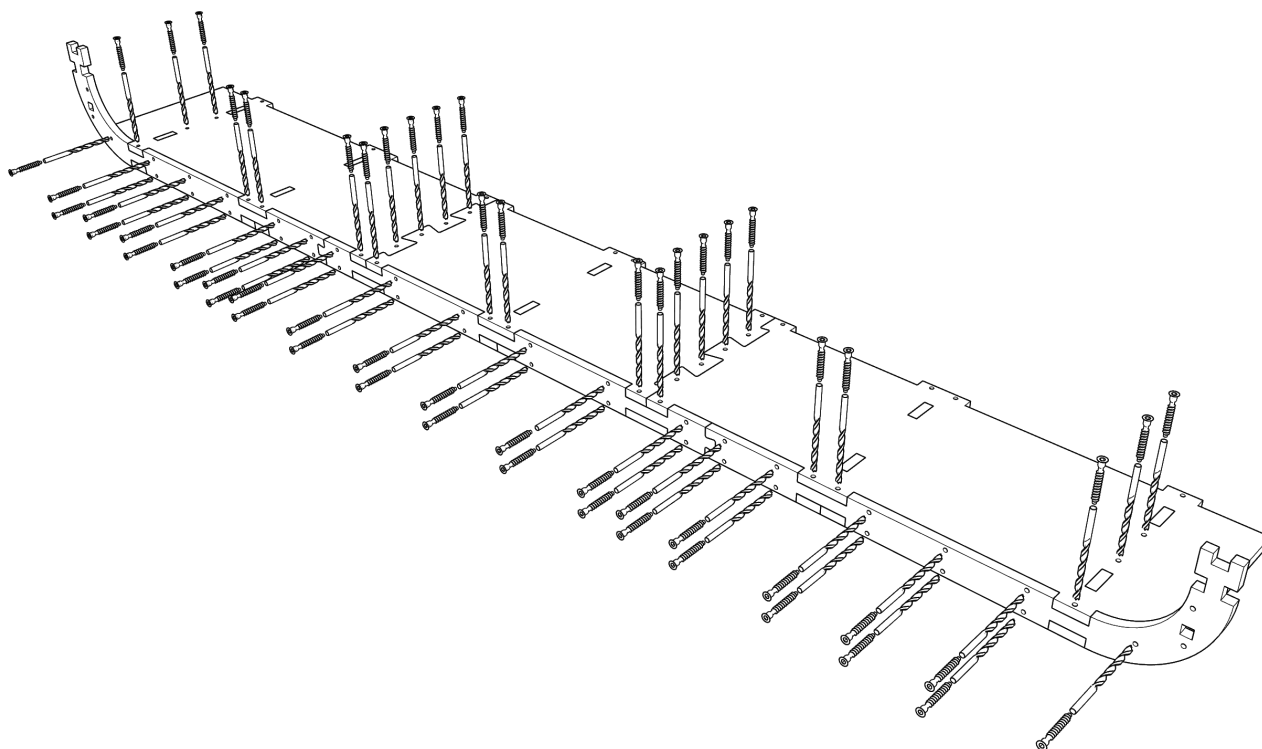
зафиксировать скобами с двух сторон



Детали: 113-119

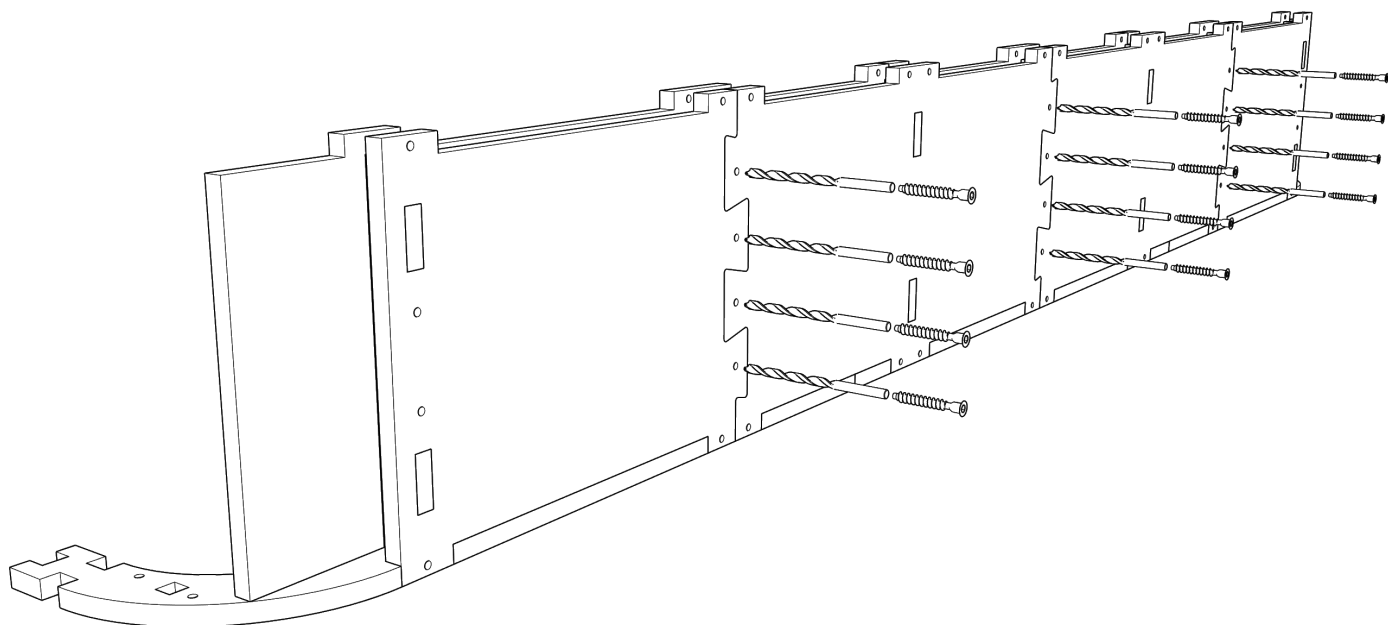


сверление глубиной 45 мм. D5  
евровинт 7x40(x58)

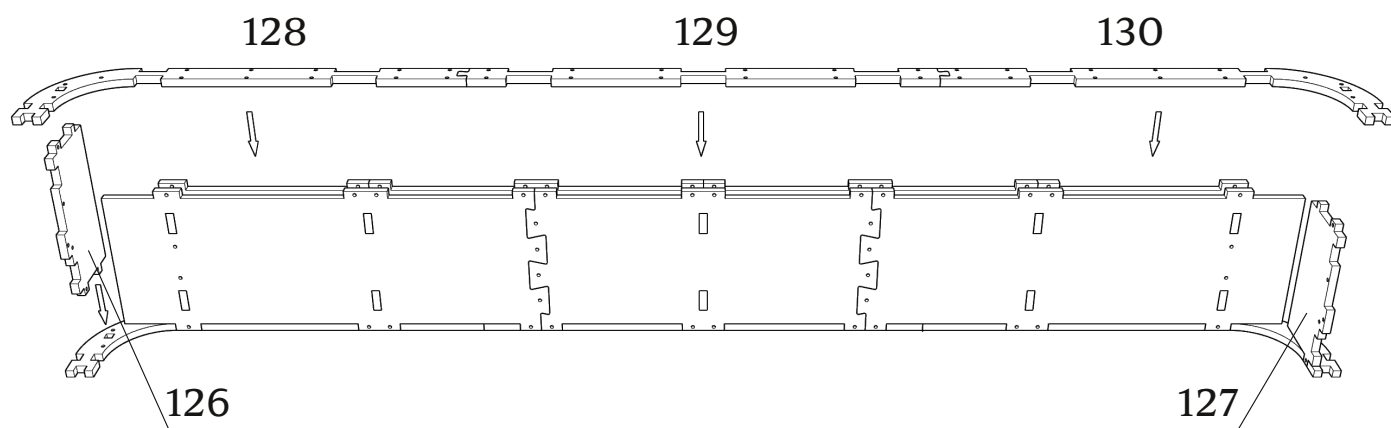


---

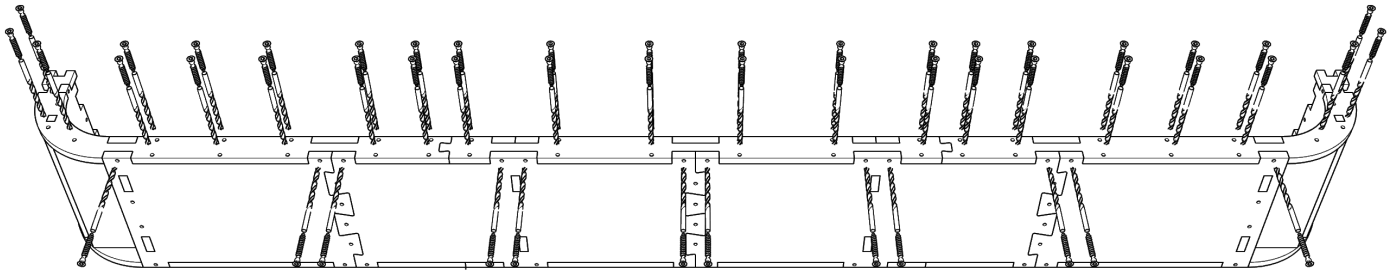
сверление глубиной 45 мм. D5  
евровинт 7x40(x12)



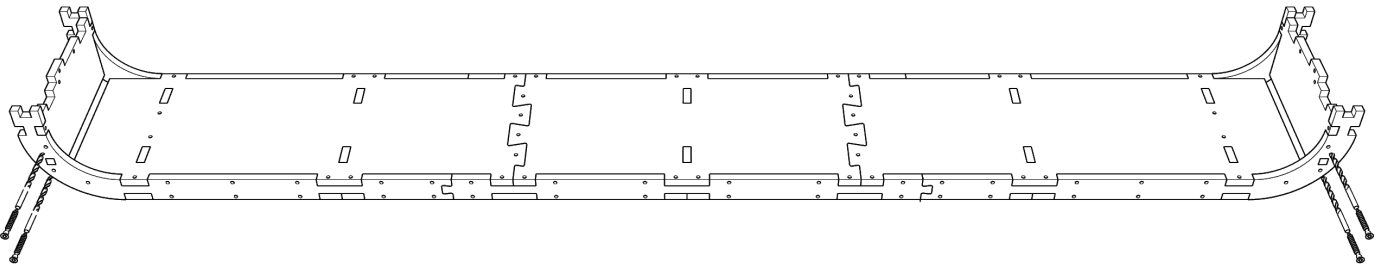
Детали: 126,127,128,129,130



сверление глубиной 45 мм. D5  
евровинт 7x40(x50)

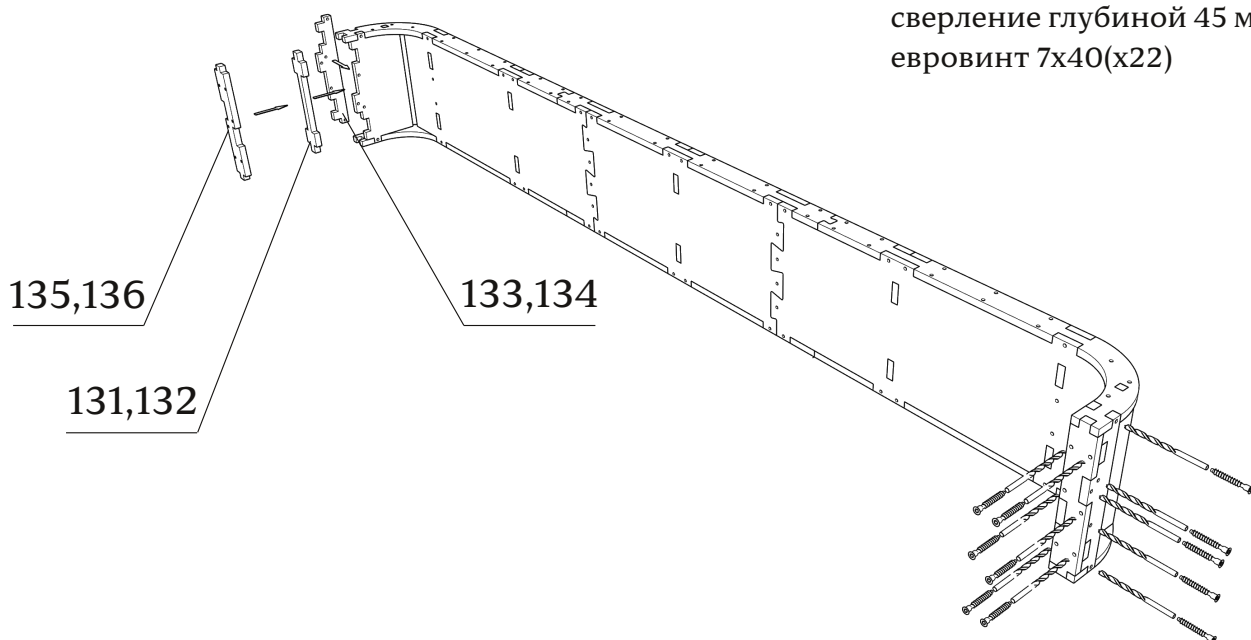


сверление глубиной 45 мм. D5  
евровинт 7x40(x4)

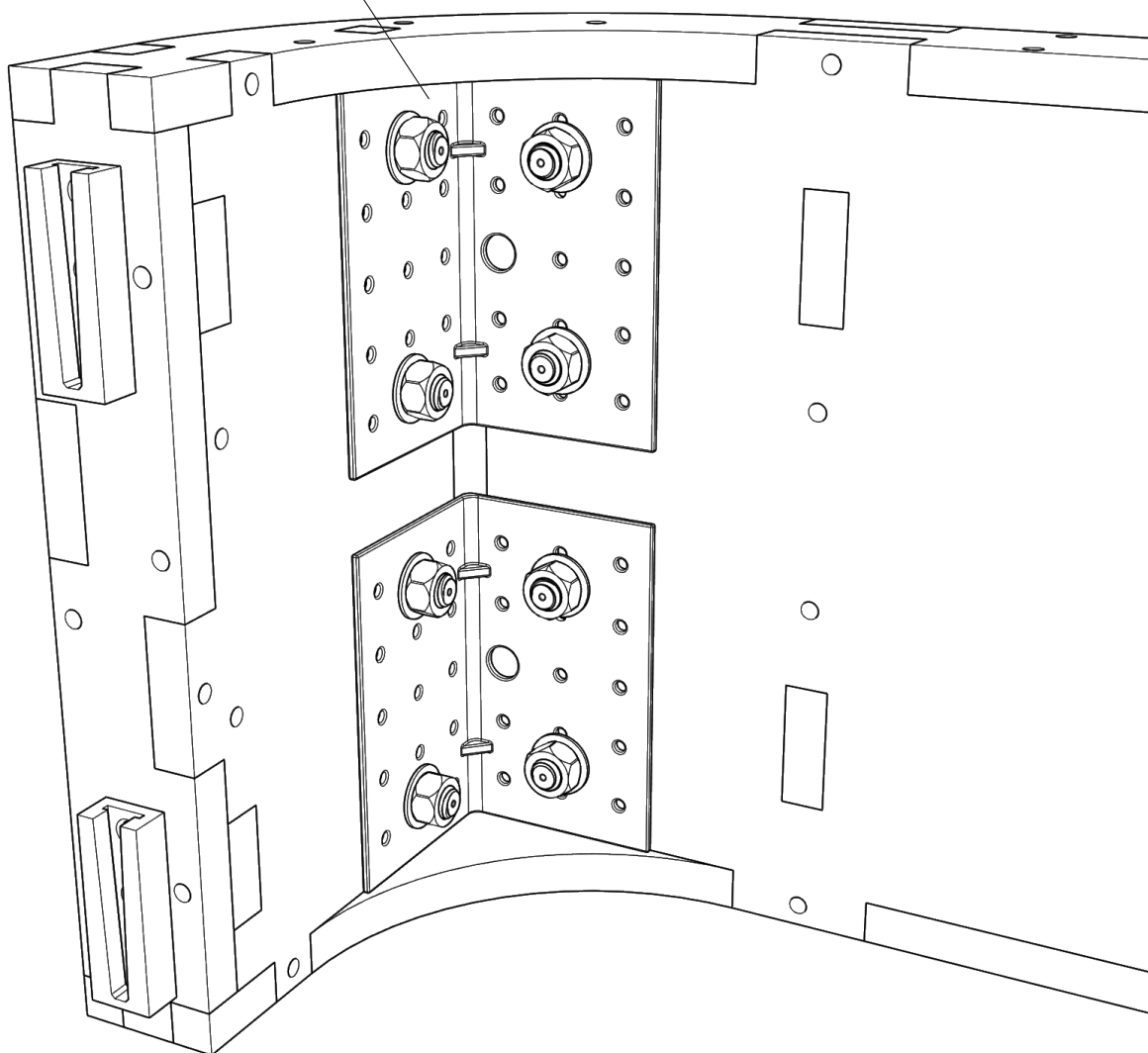


Детали: 131-136

сверление глубиной 45 мм. D5  
евровинт 7x40(x22)



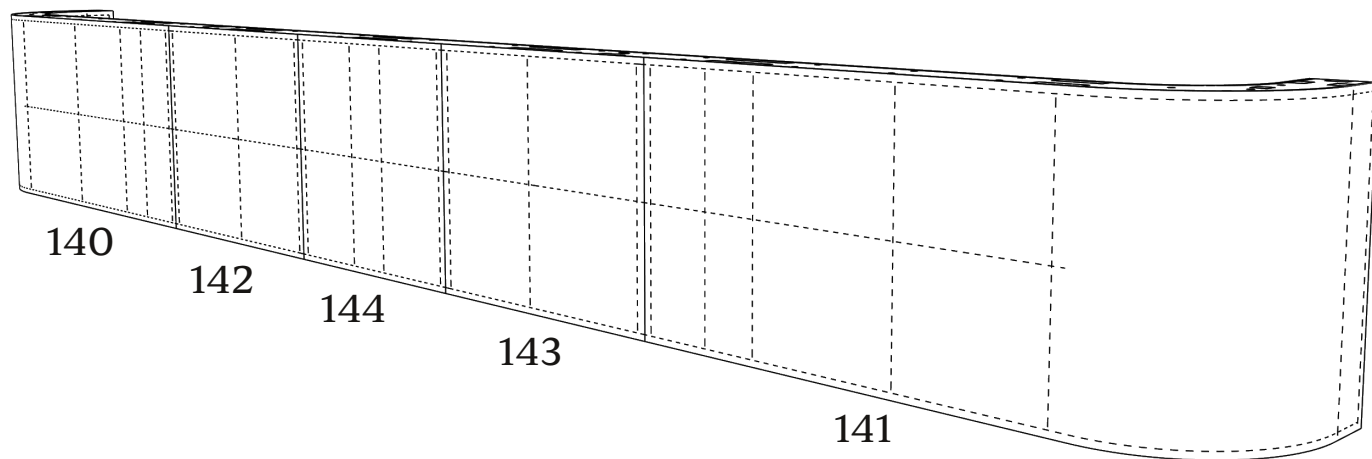
уголок усиленный  
60x60x100x2



---

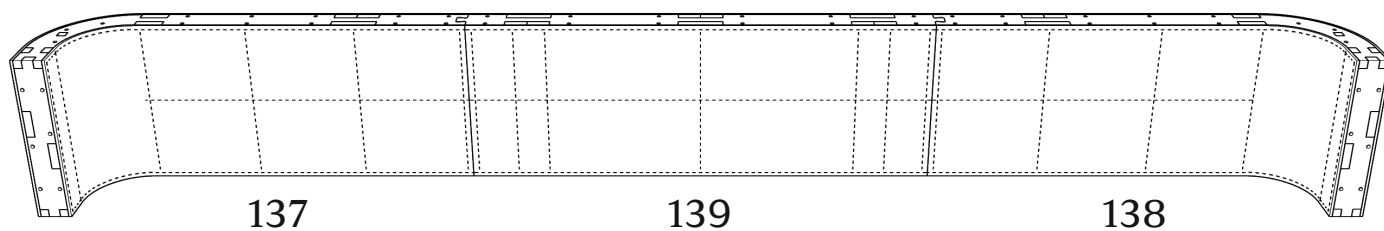
Детали: 140-144

зафиксировать скобами



Детали: 137,138,139

зафиксировать скобами



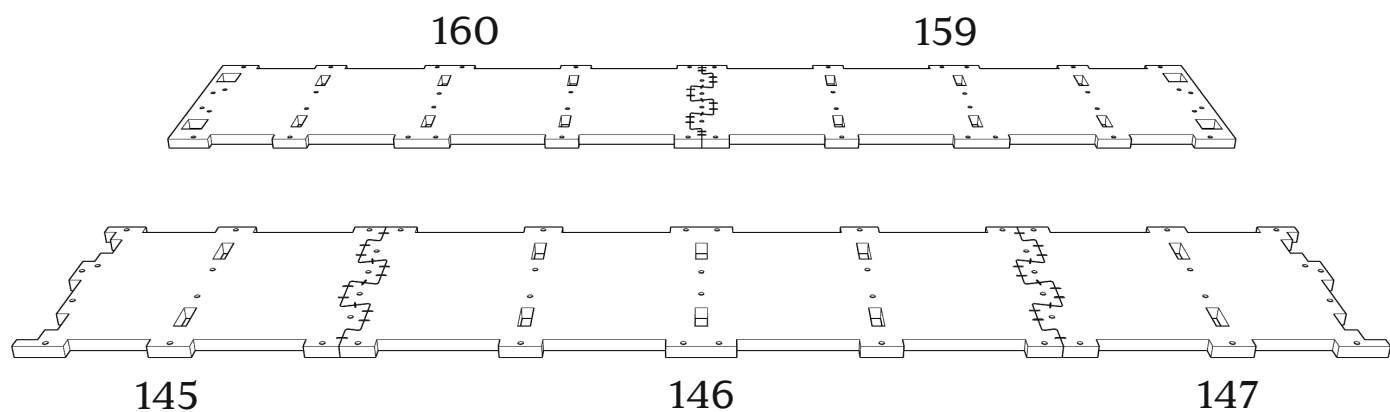
---

## царги

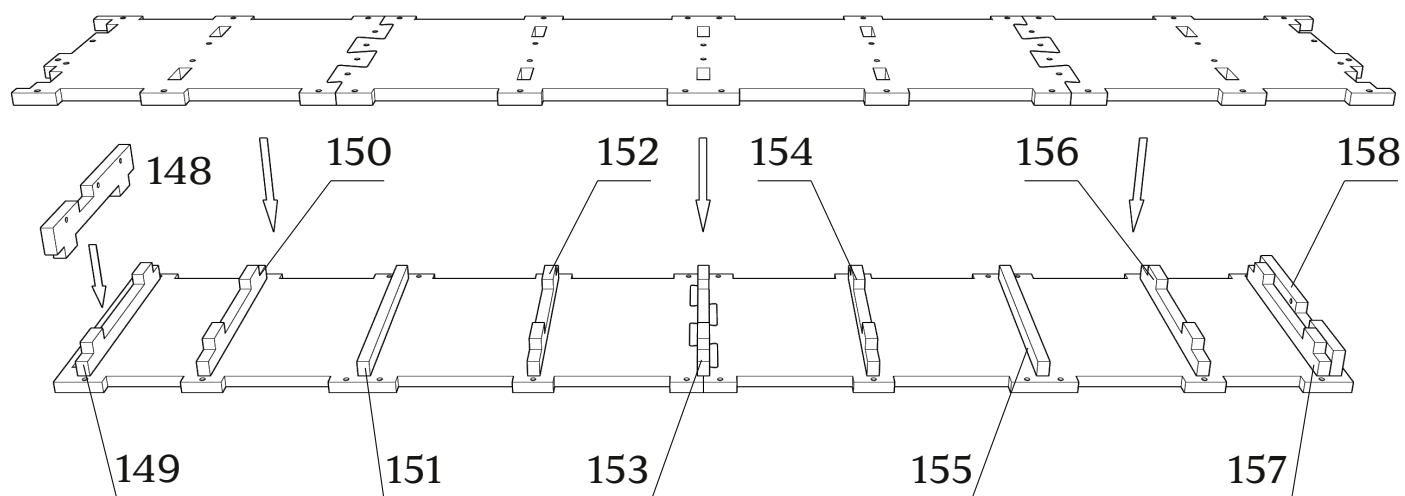
В скобках указаны номера второй боковой царги.  
Сборка одинаковая зеркальная.

Детали: 145,146,147,159,160(172,173,174,186,187)

зафиксировать скобами с двух сторон

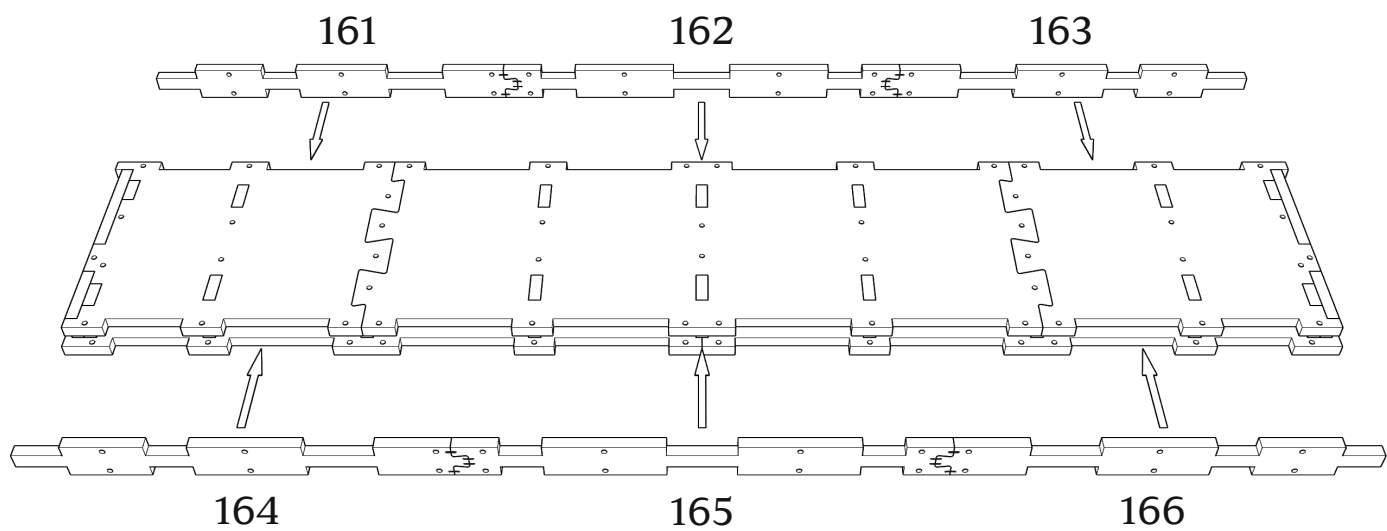


Детали: 148-158(175-185)

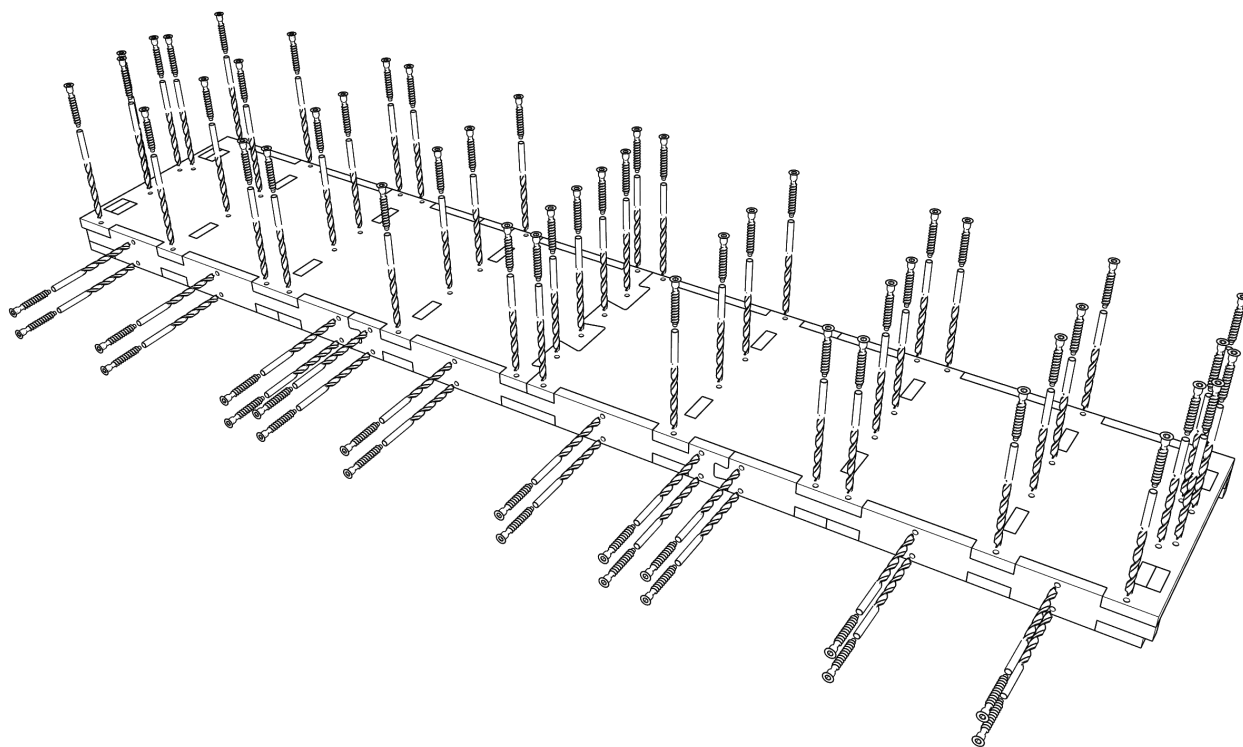




Детали: 161-166(188-193)

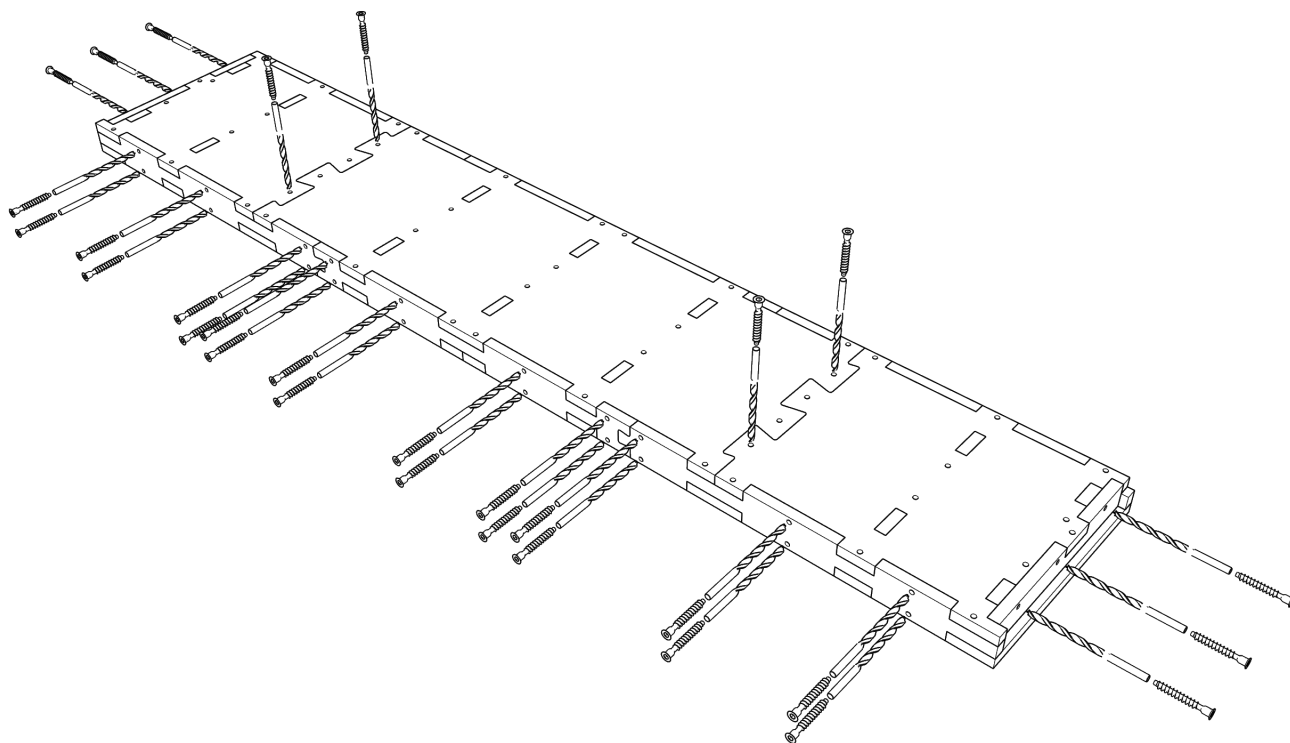


сверление глубиной 45 мм. D5  
евровинт 7x40(x68)



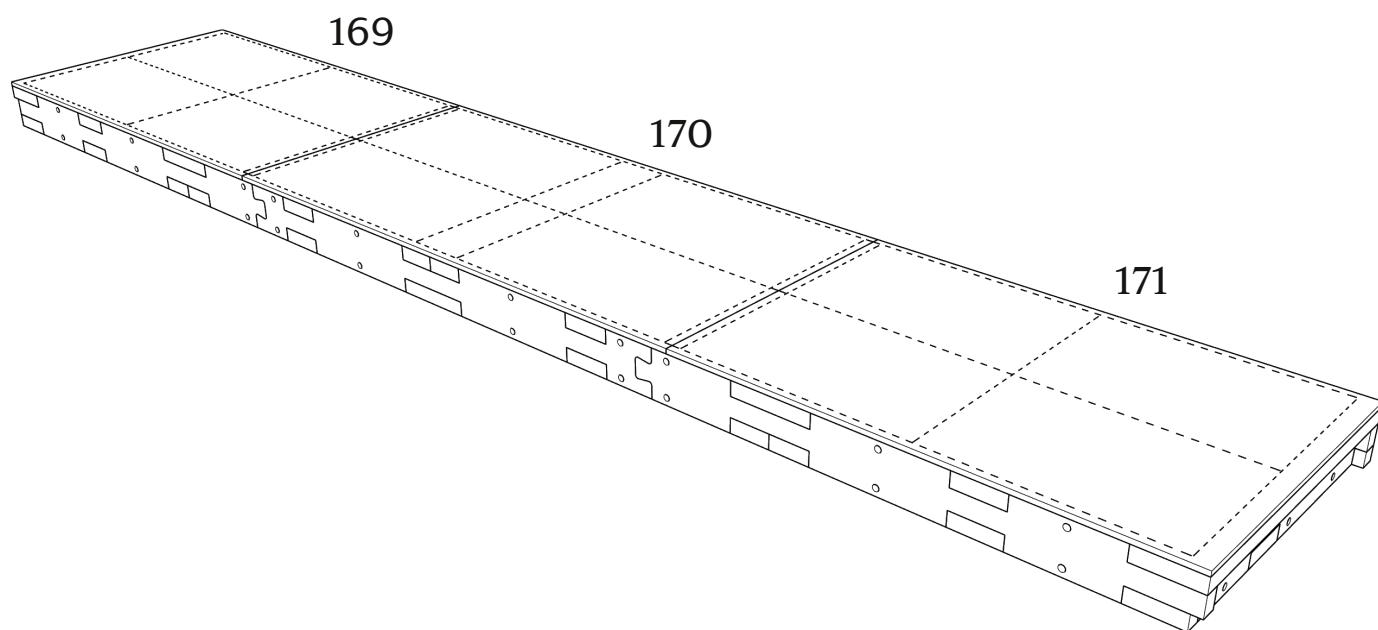
---

сверление глубиной 45 мм. D5  
евровинт 7x40(х30)



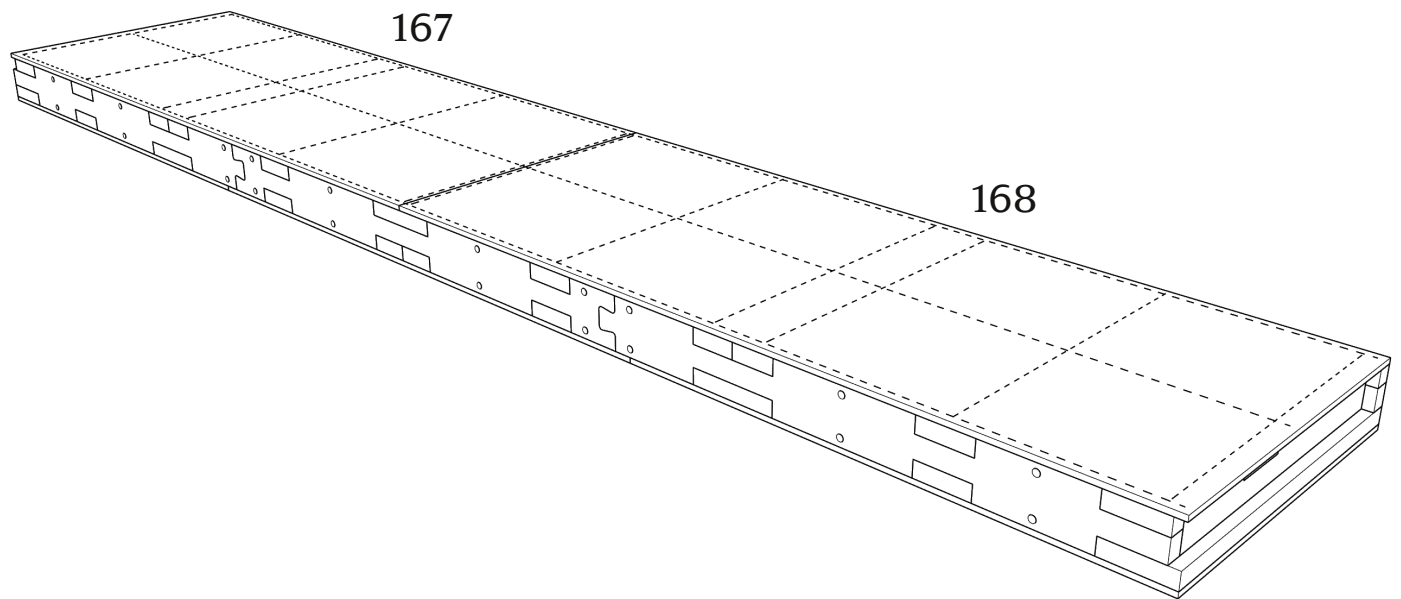
Детали: 169,170,171(196,197,198)

зафиксировать скобами

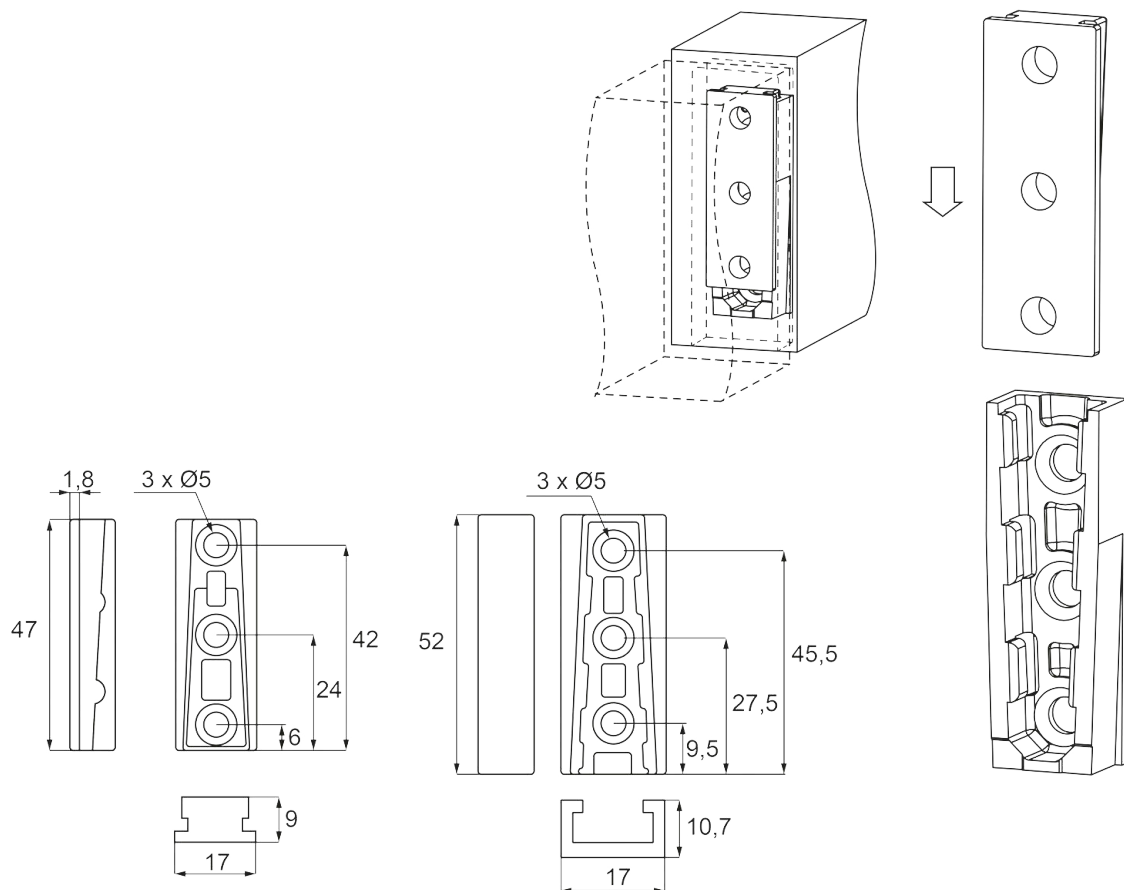


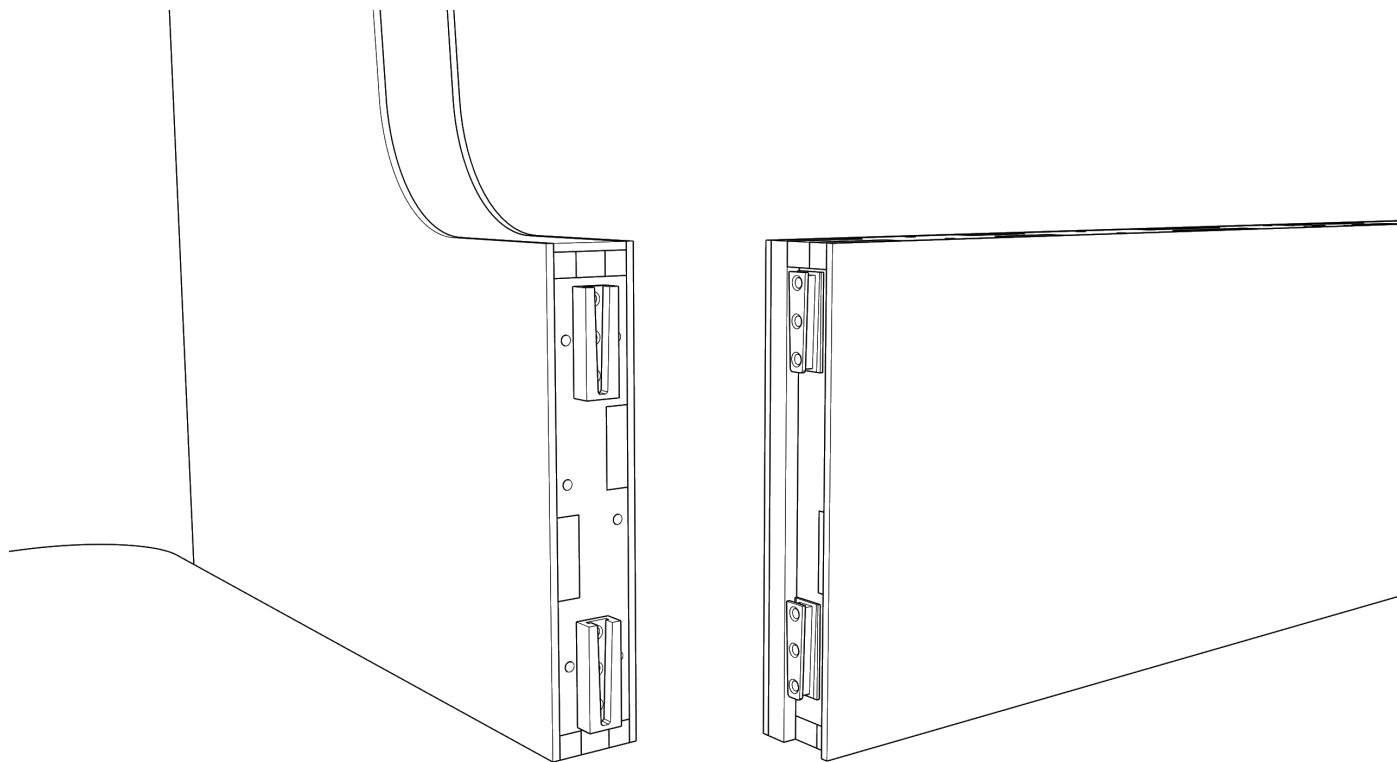
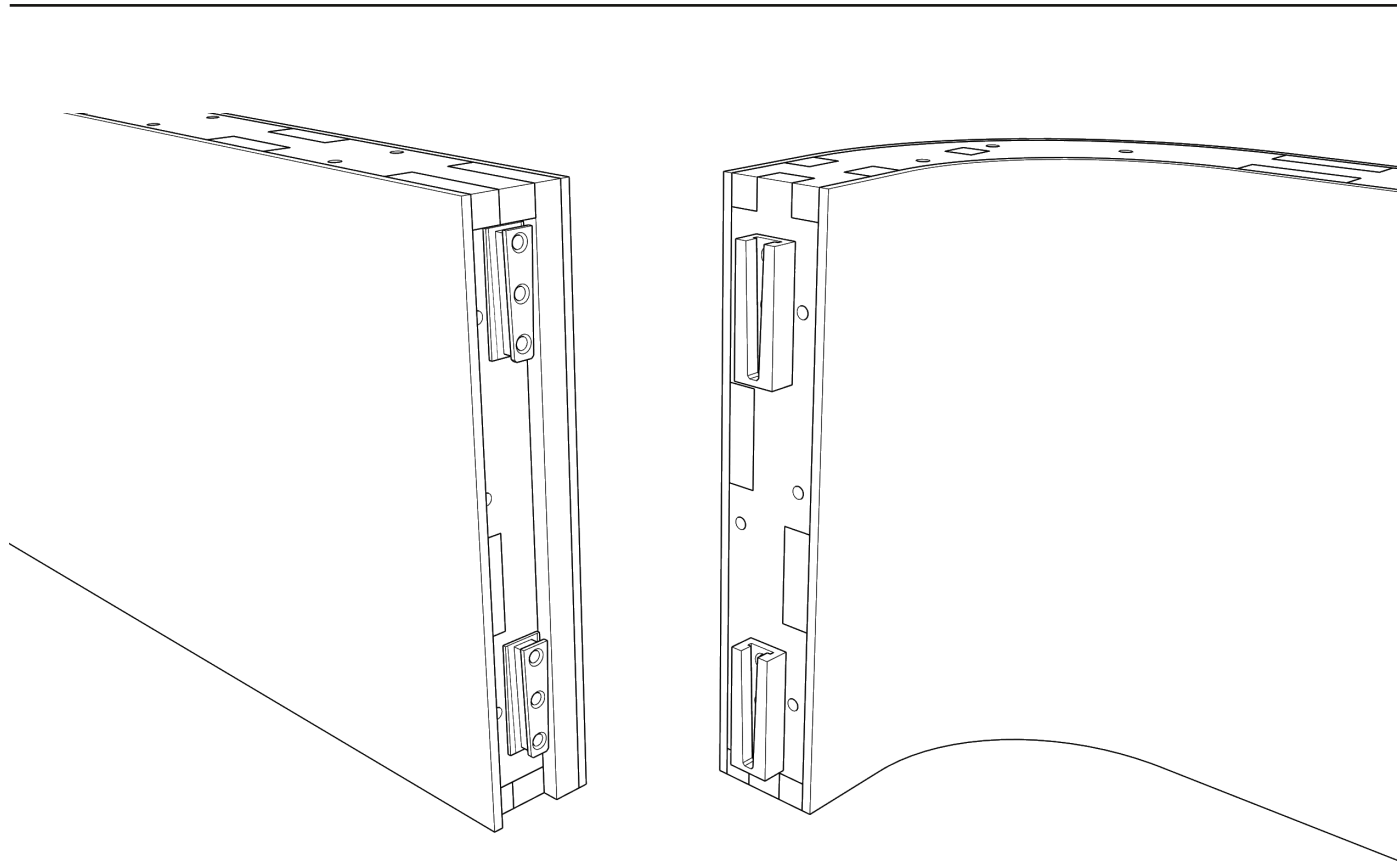
Детали: 167,168(194,195)

зафиксировать скобами

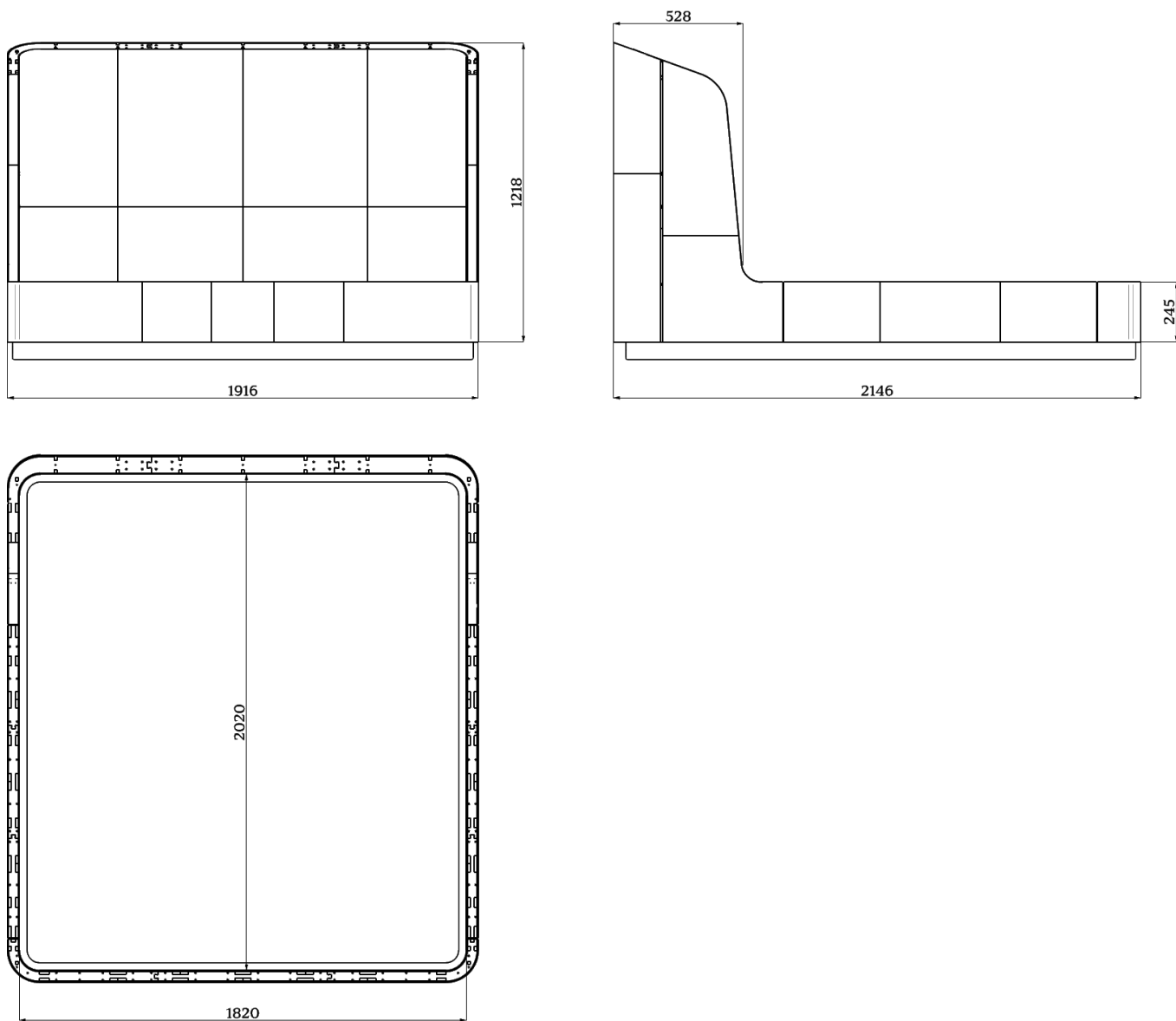


BMV Solid M/F ( крепление для царги )





## Габаритные размеры каркаса кровати Monk



---

Справочные размеры внутреннего контура кровати для цоколя

