

Инструкция по сборке каркаса стула Snap



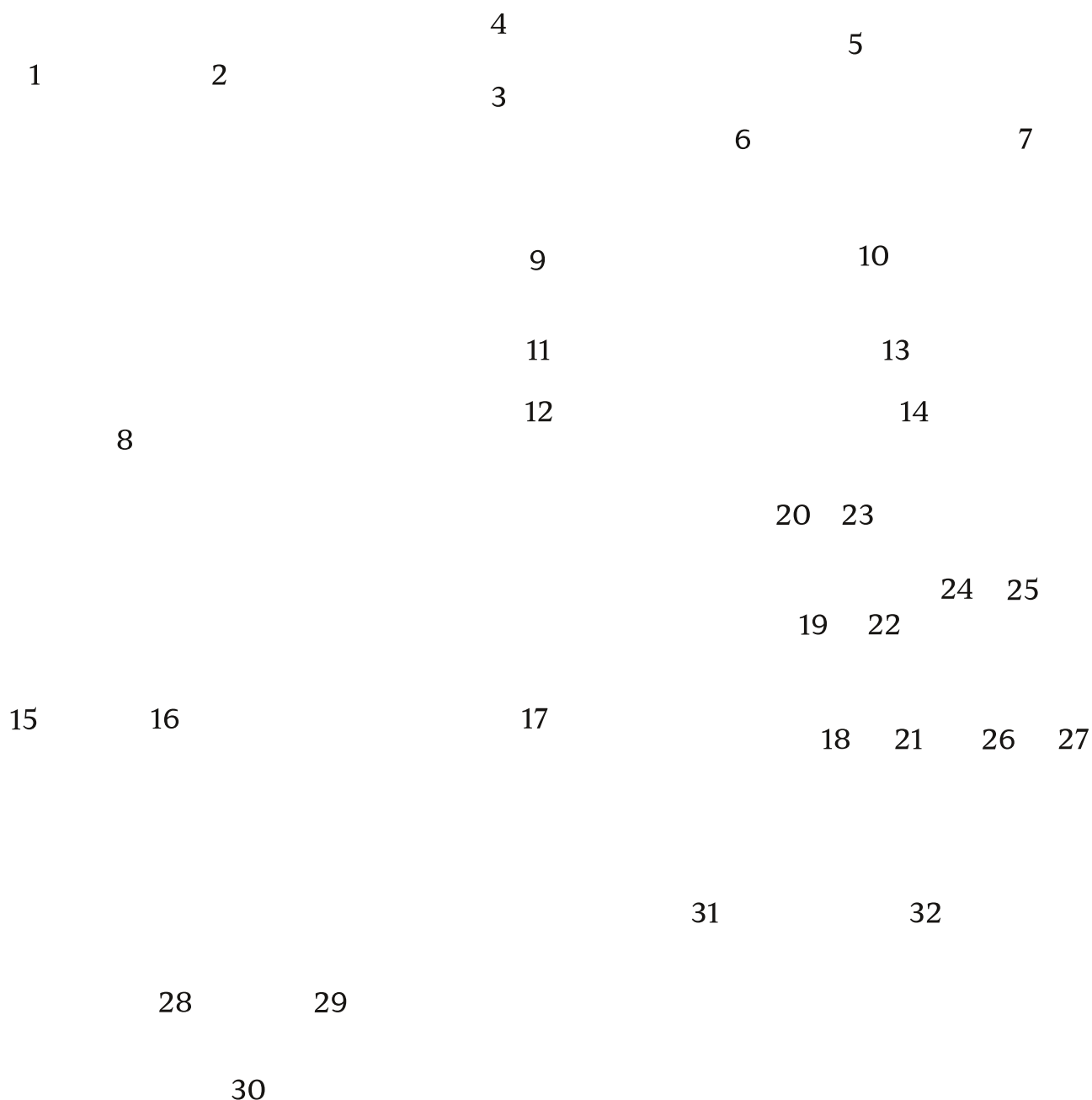
Комплект поставки:

25 деталей толщиной 12 мм

7 деталей толщиной 4 мм

комплект ножек (по согласованию с заказчиком)

ВИНТ-СТЯЖКА(х57)



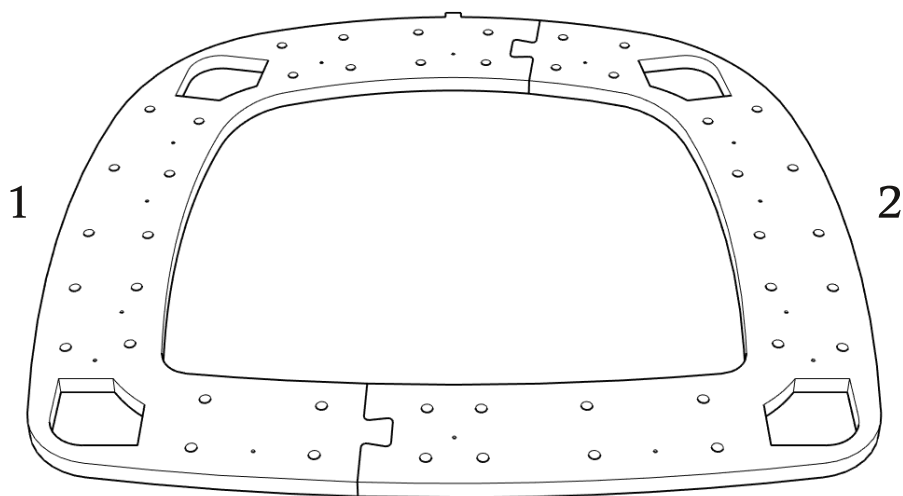
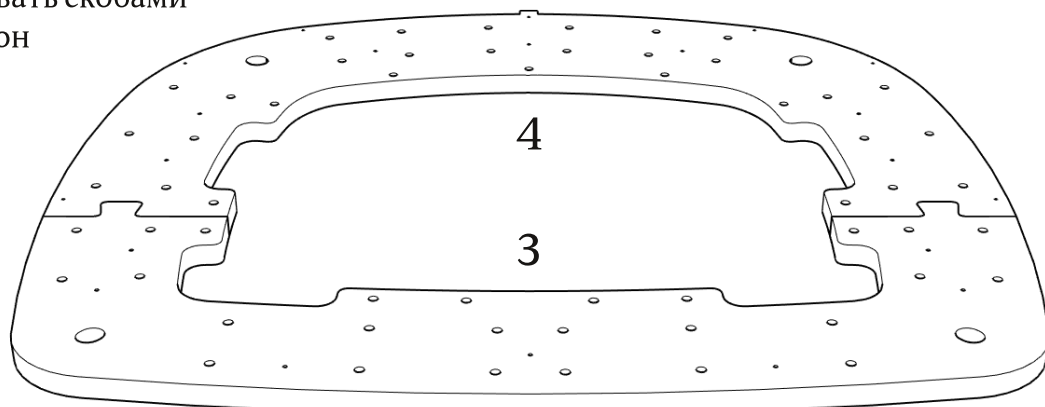
● Рекомендуем применять клей на сопрягаемых поверхностях

При засверливании деталей обращайтесь внимание на направление оси сверления- держитесь в габаритах детали!

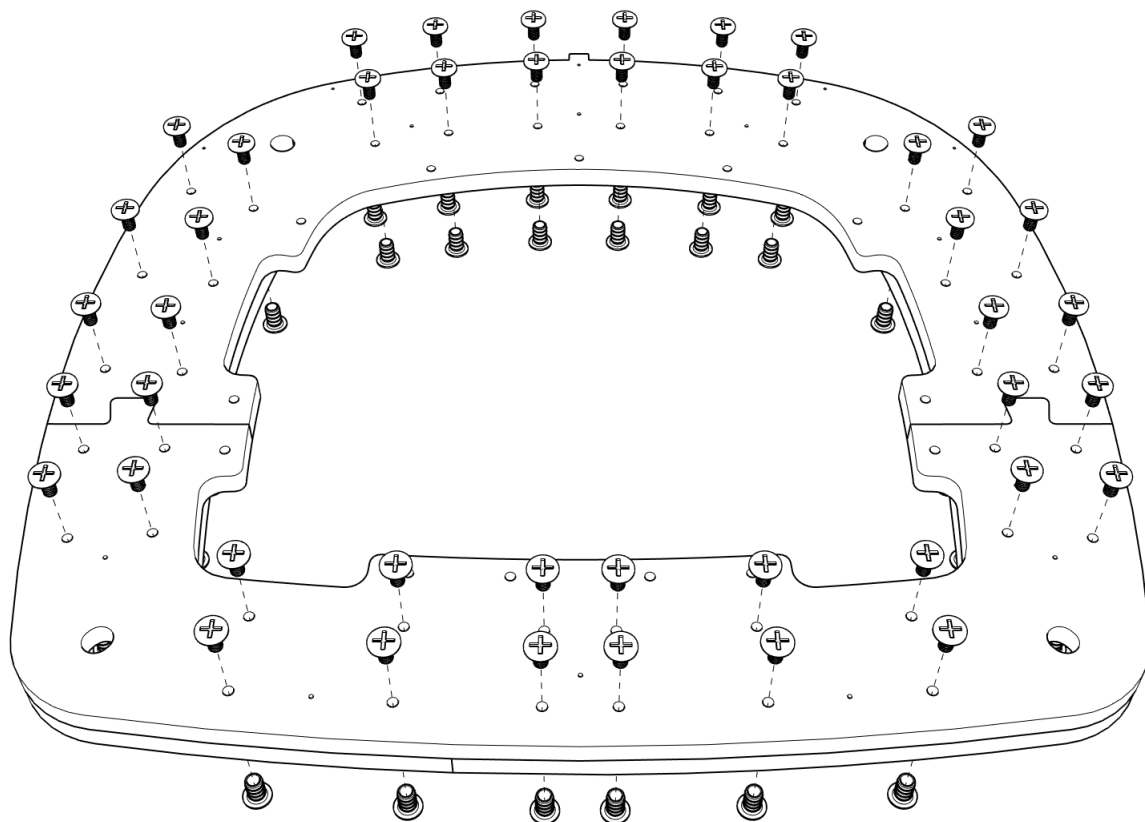
● При монтаже деталей толщиной 4 мм, настоятельно рекомендуется помещать их в ванну с горячей водой на 10-20 минут.

Детали: 1,2,3,4

зафиксировать скобами
с двух сторон

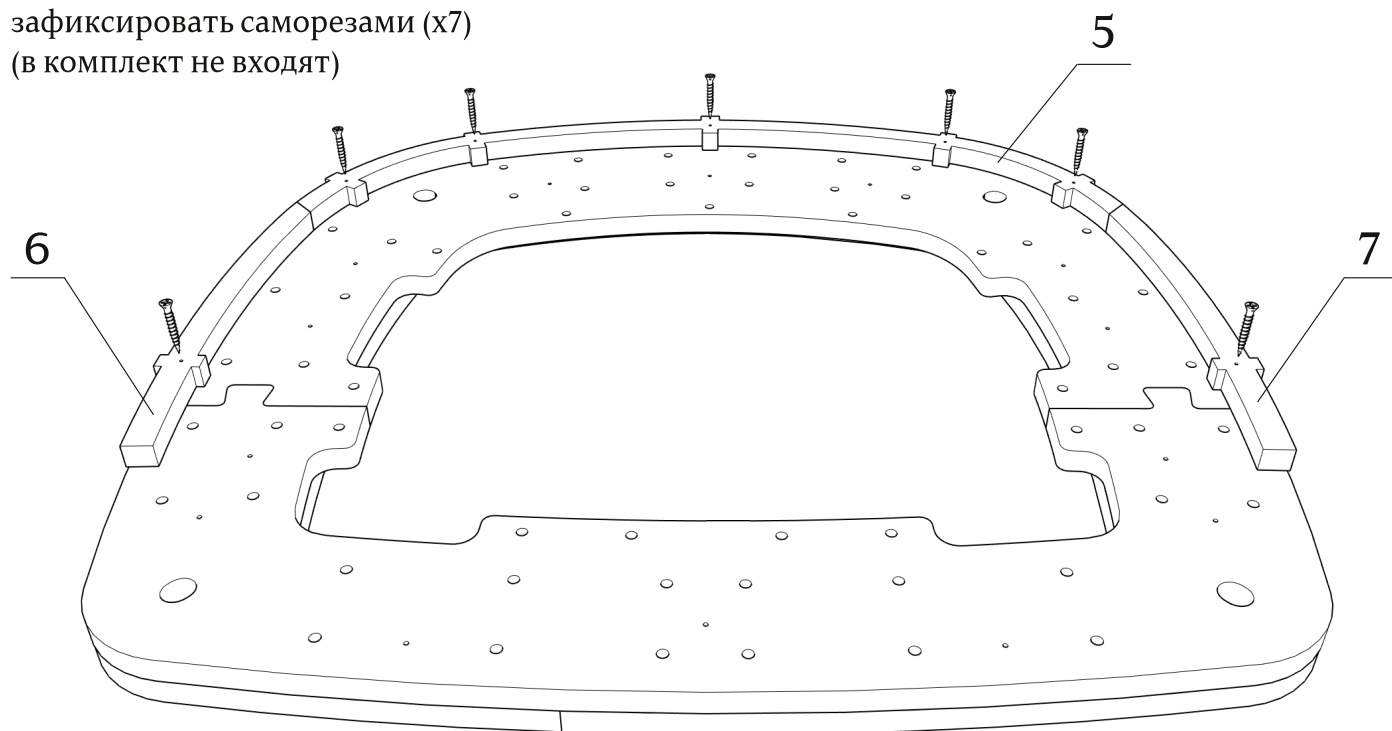


зафиксировать винт-стяжками (x44)



Детали: 5-7

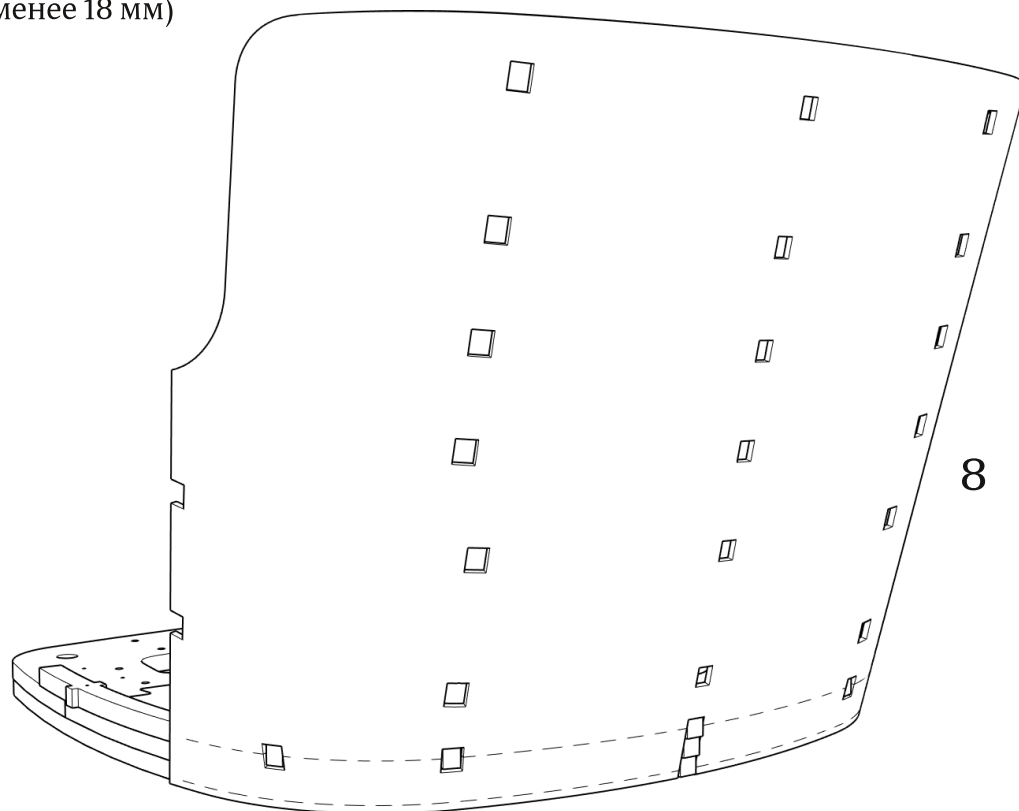
зафиксировать саморезами (x7)
(в комплект не входят)



предварительно засверлите отверстия

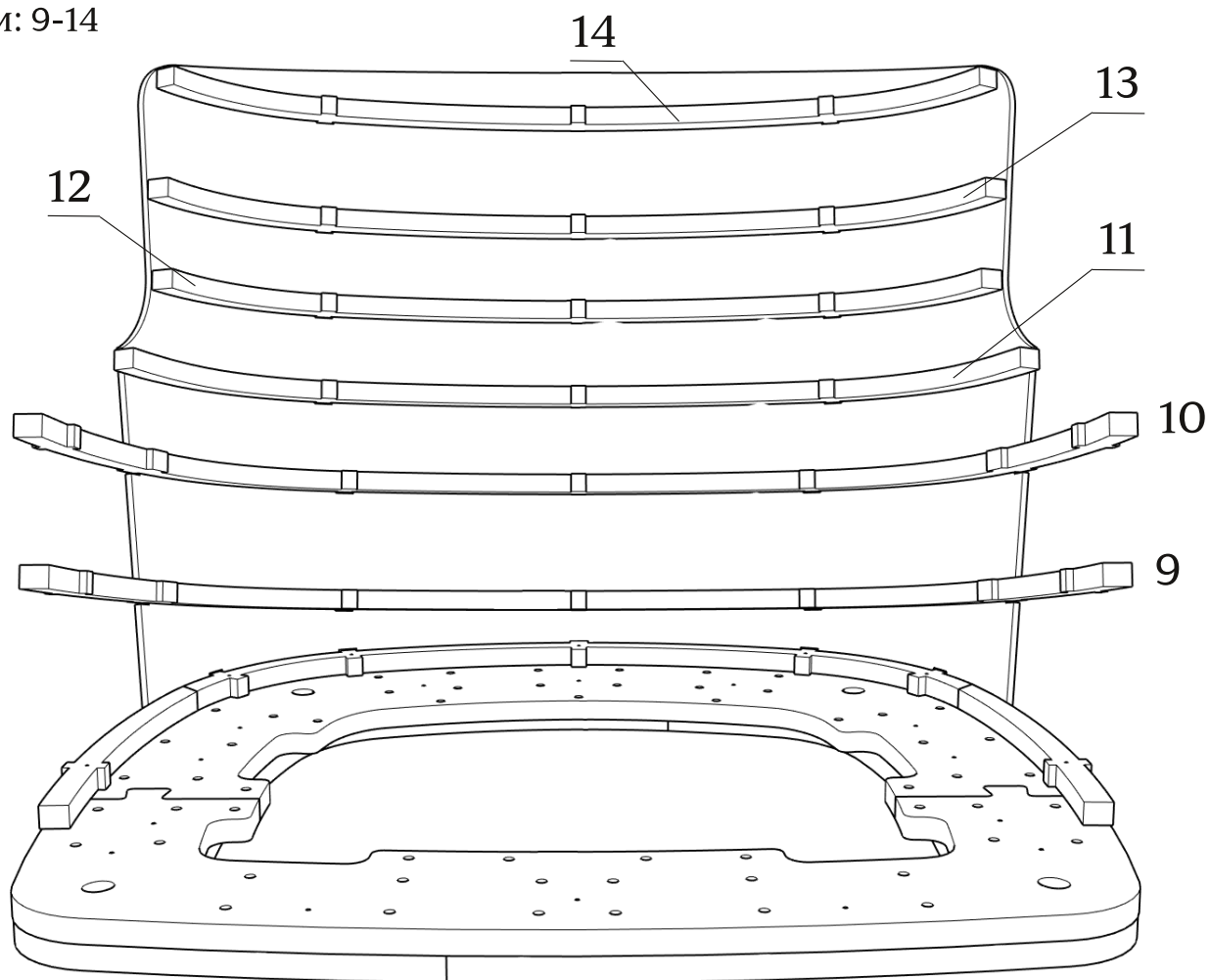
Детали: 8

зафиксировать на каркасе
скобами (не менее 18 мм)

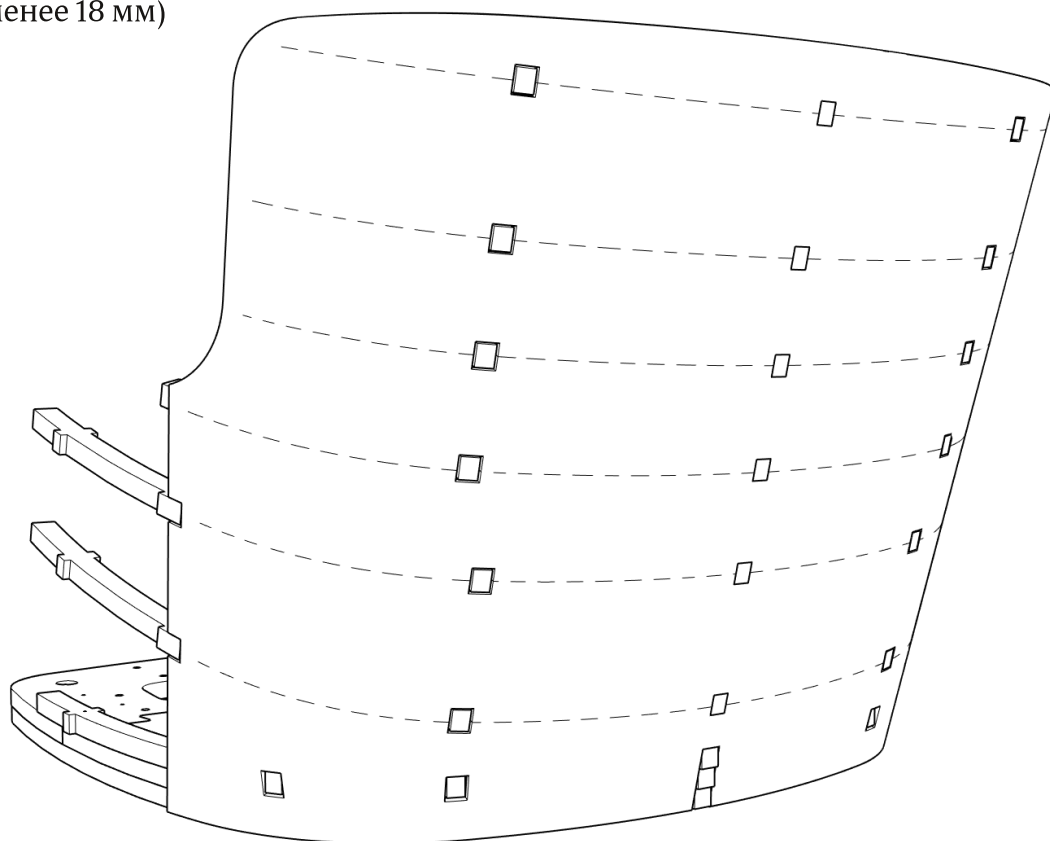


● При монтаже деталей толщиной 4 мм, настоятельно рекомендуется помещать их в ванну с горячей водой на 10-20 минут.

Детали: 9-14

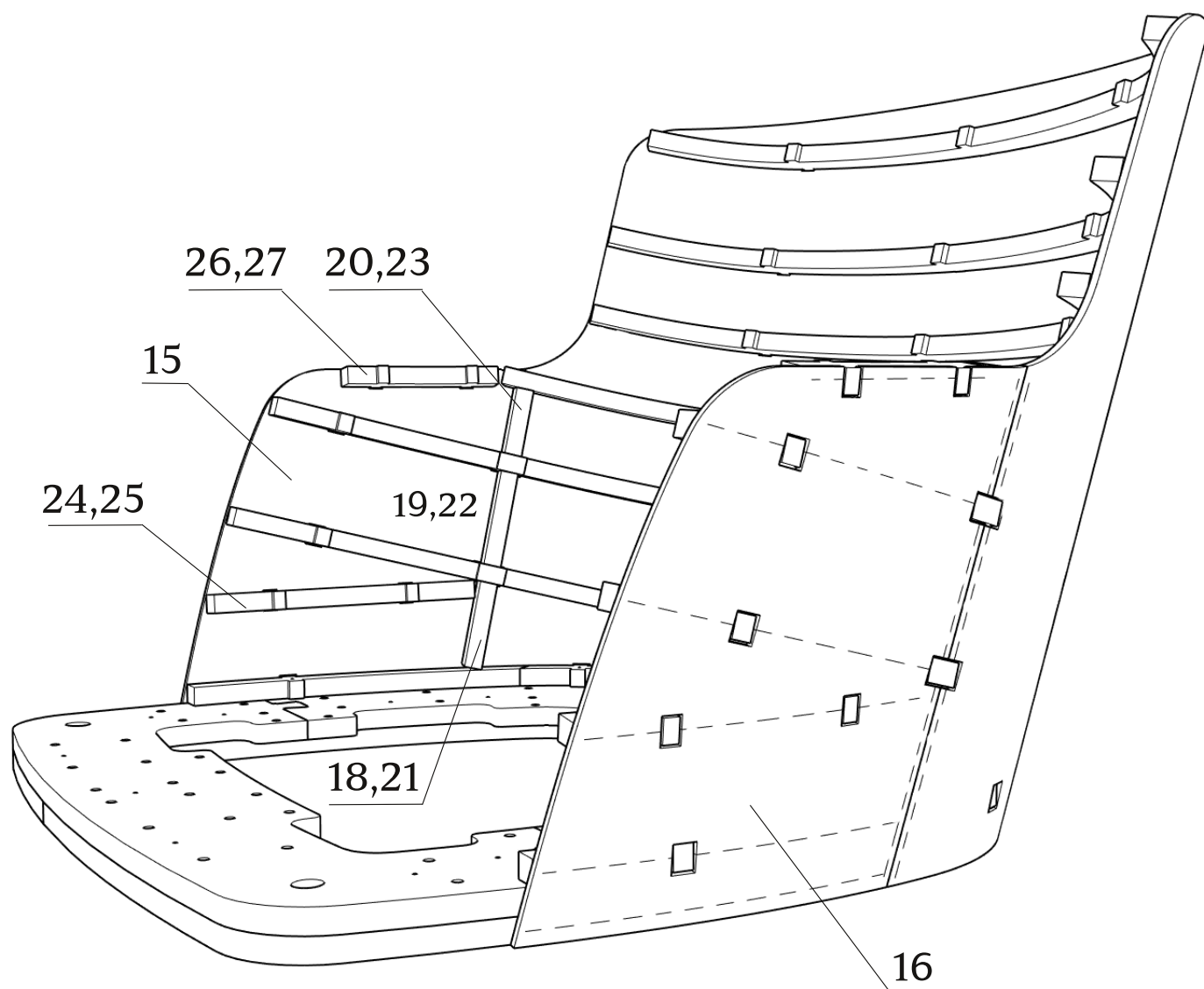


зафиксировать на каркасе
скобами (не менее 18 мм)



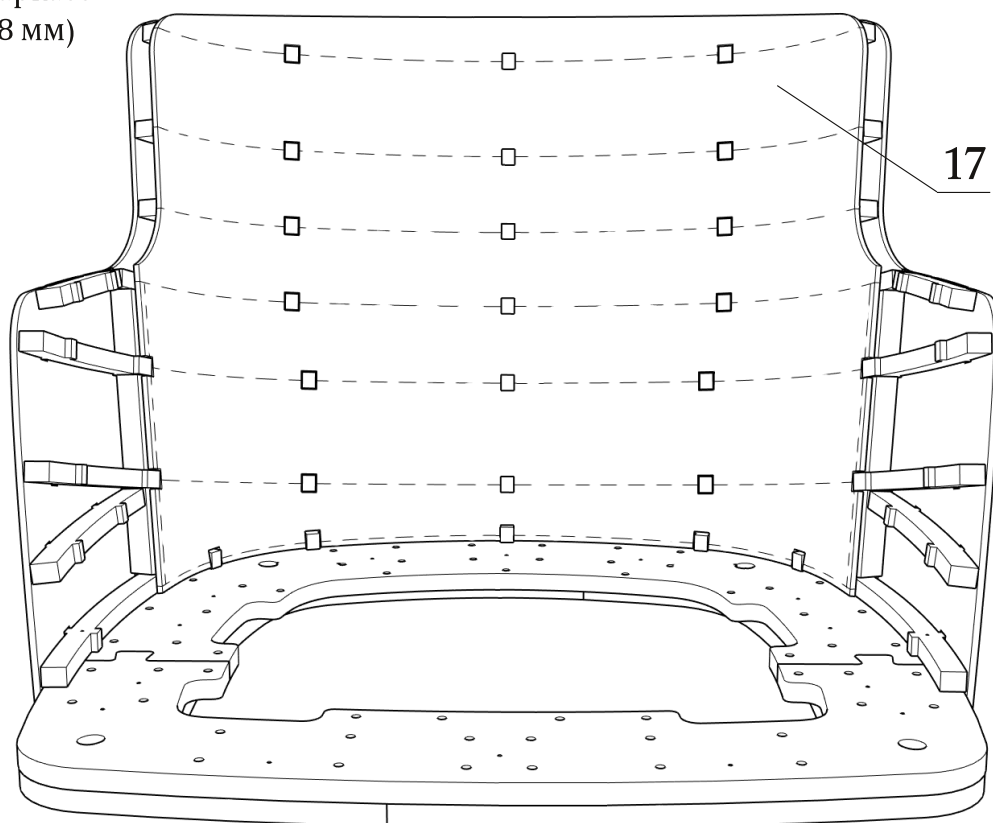
Детали: 15,16,18-27

зафиксировать на каркасе
скобами (не менее 18 мм)



Детали: 17

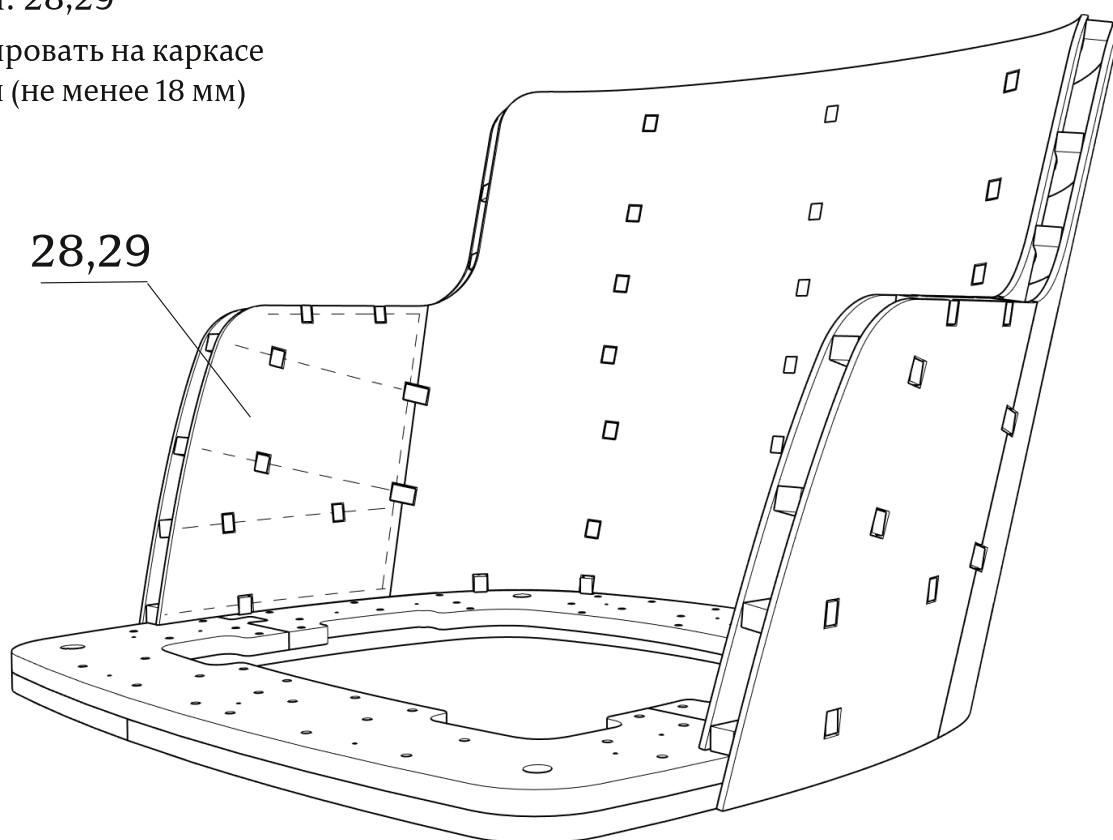
зафиксировать на каркасе
скобами (не менее 18 мм)



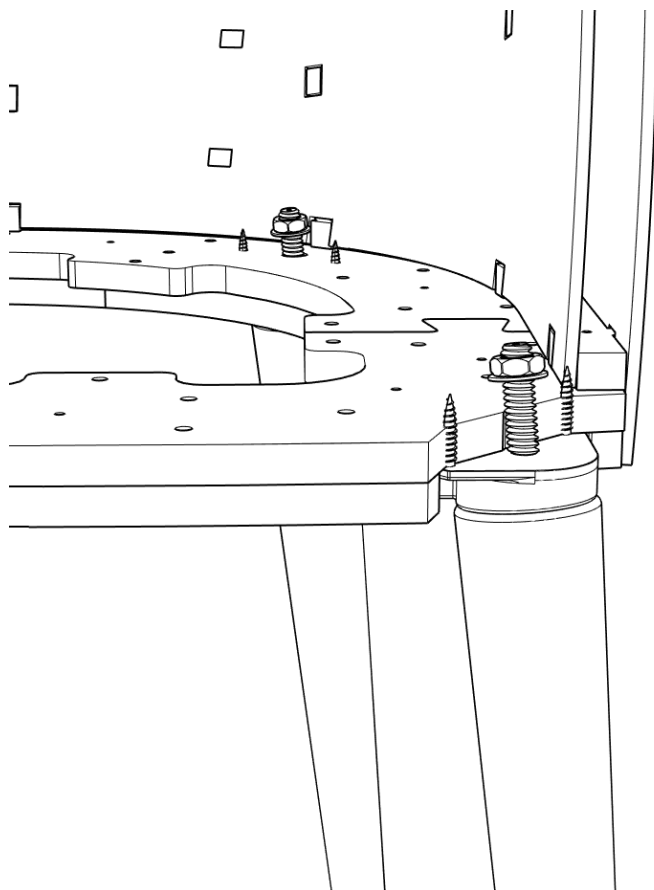
При монтаже детали №17 рекомендуем поместить ее в ванну с горячей водой на 10-20 минут.

Детали: 28,29

зафиксировать на каркасе
скобами (не менее 18 мм)

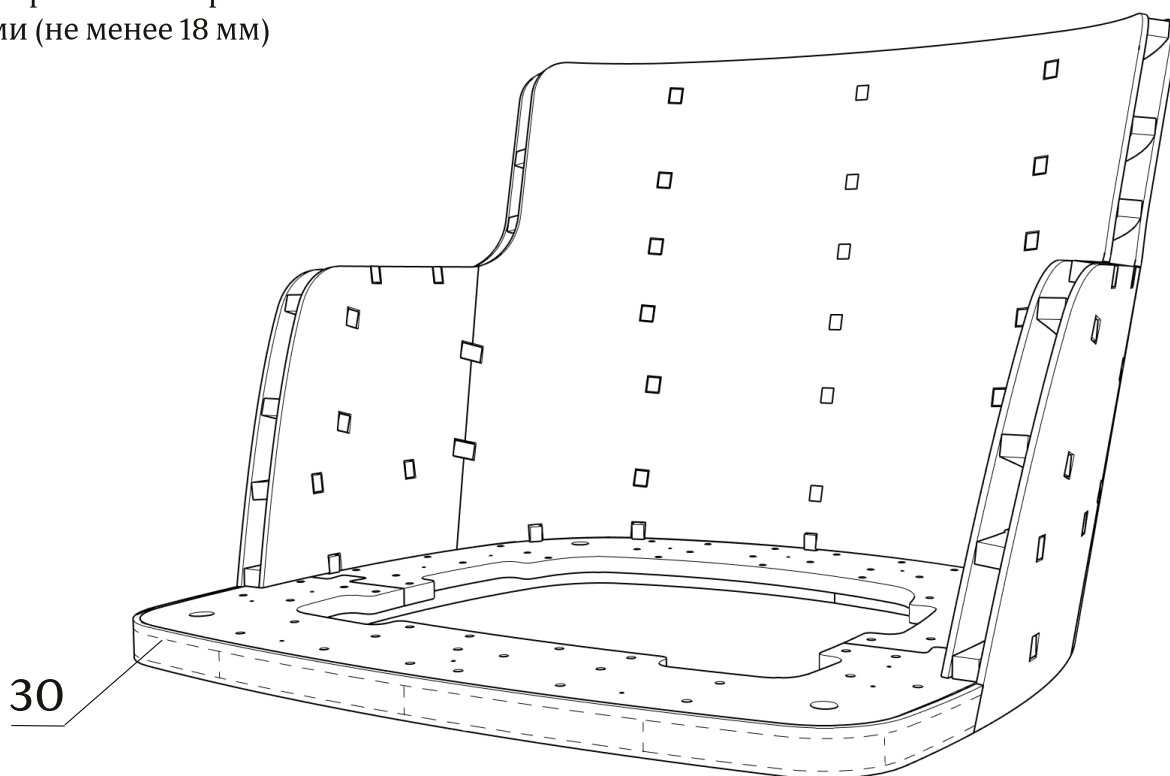


Вариант установки ножек



Детали: 30

зафиксировать на каркасе
скобами (не менее 18 мм)

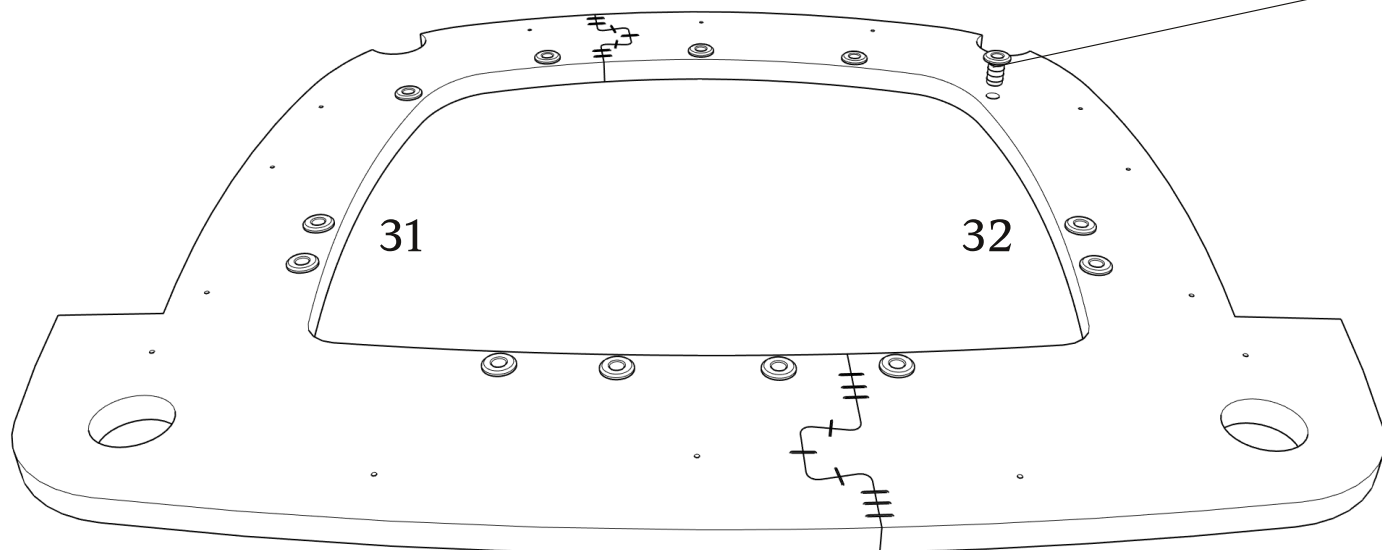


При монтаже детали №30 рекомендуем поместить ее в ванну с горячей водой на 10-20 минут.

Детали: 31,32

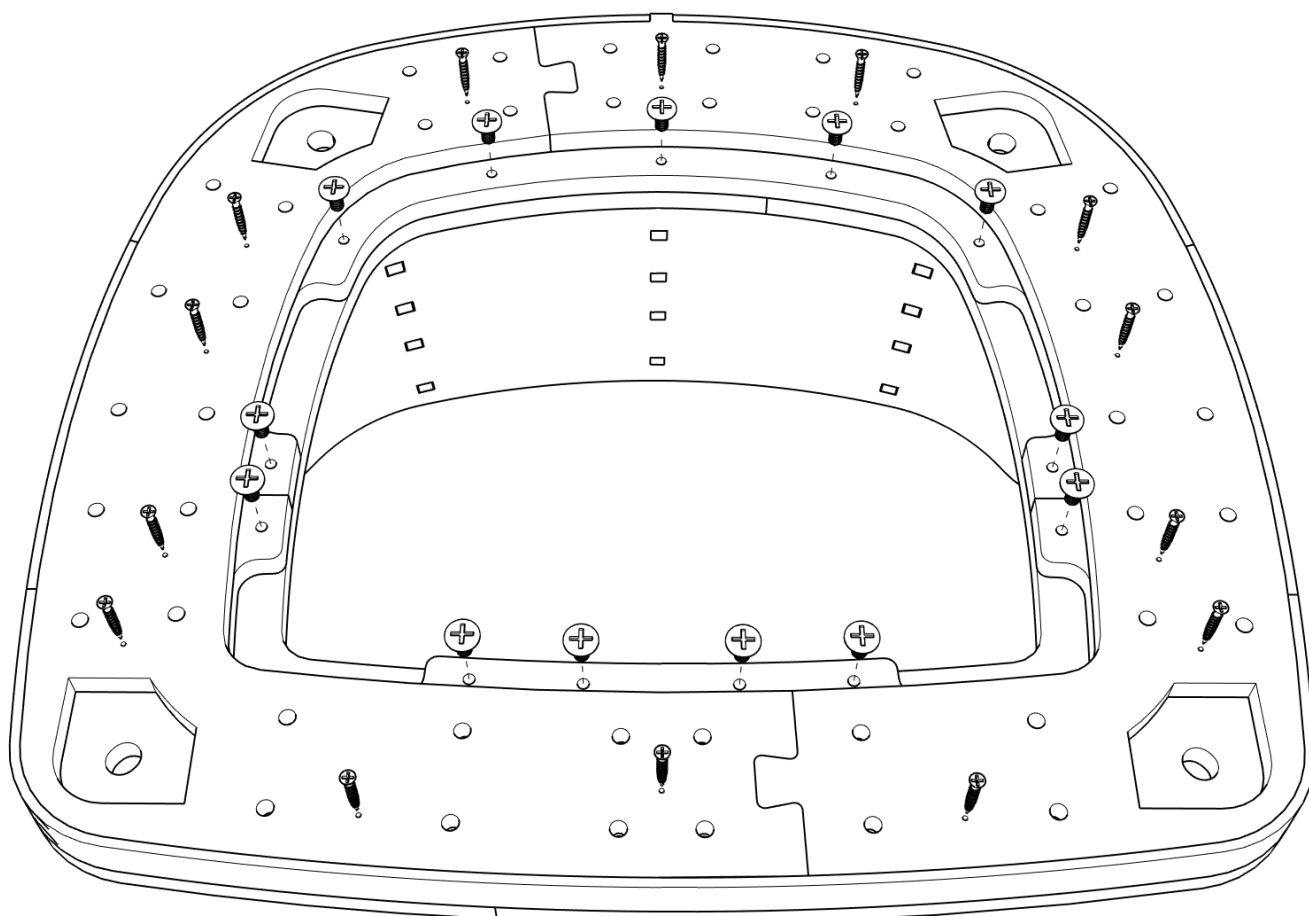
зафиксировать скобами

установить стяжки (x13)
зафиксировать клеем



● Основание сиденья (детали 31,32) устанавливать полностью подготовленным и частично обтянутым.

зафиксировать винтами (x13)



зафиксировать саморезами (x14)
(в комплект не входят)
предварительно засверлите отверстия

Габаритные размеры каркаса стула Snap

