

Инструкция по сборке каркаса стула Well

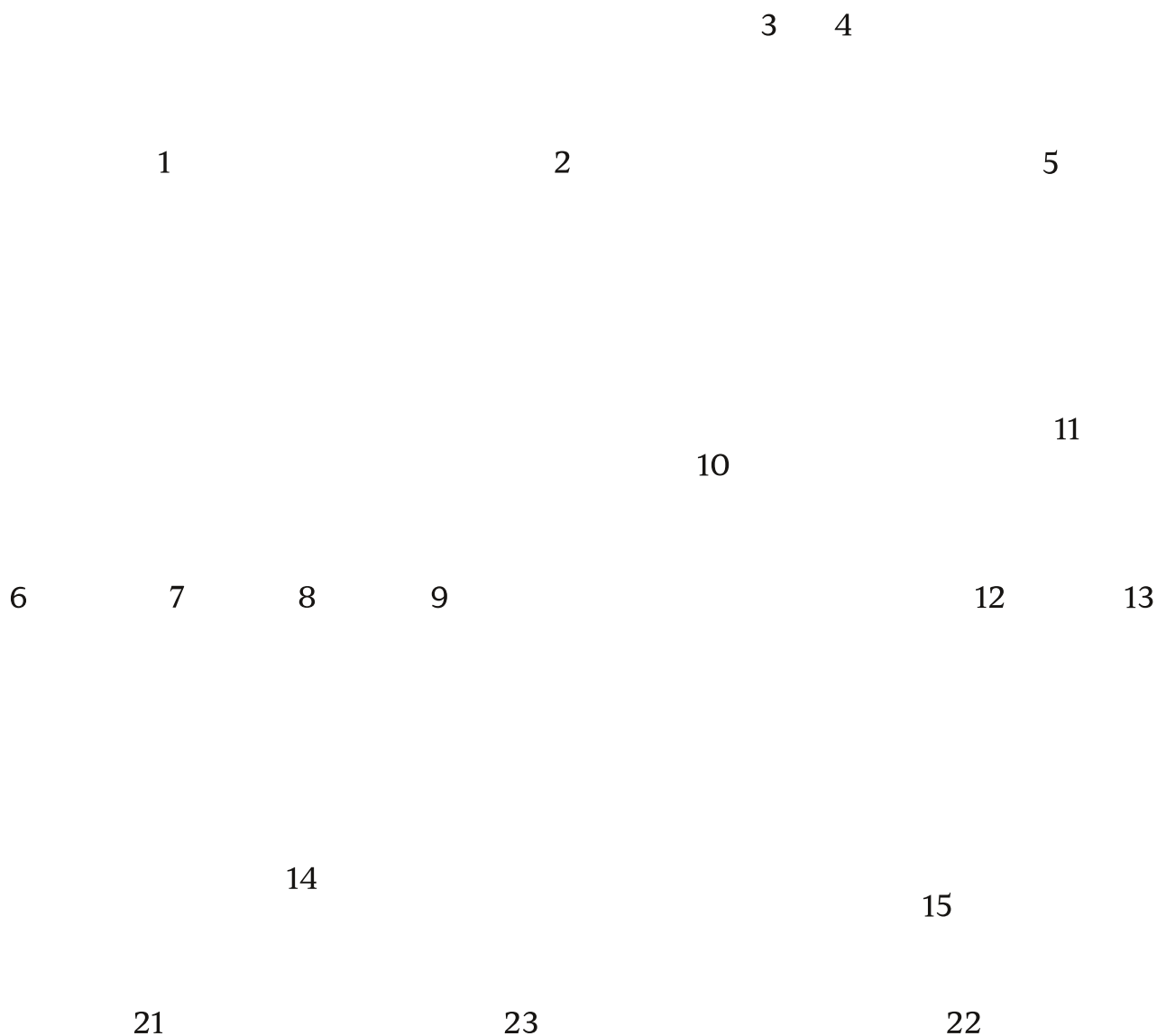
---



---

Комплект поставки:  
13 деталей толщиной 12 мм  
10 деталей толщиной 4 мм  
комплект ножек (по согласованию с заказчиком)

евровинт 7x40(x36)  
евровинт 7x60(x4)  
винт-стяжка(x10)

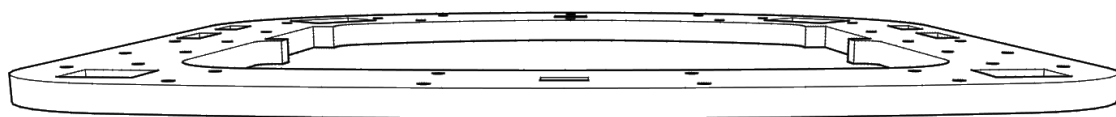


Детали 16-20 отсутствуют.

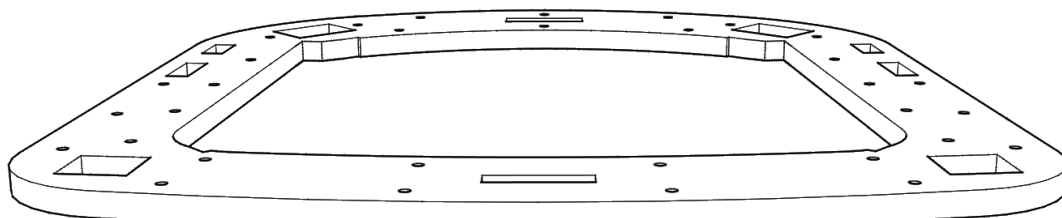
При засверливании деталей обращайтесь внимание на направление оси сверления- держитесь в габаритах детали!

---

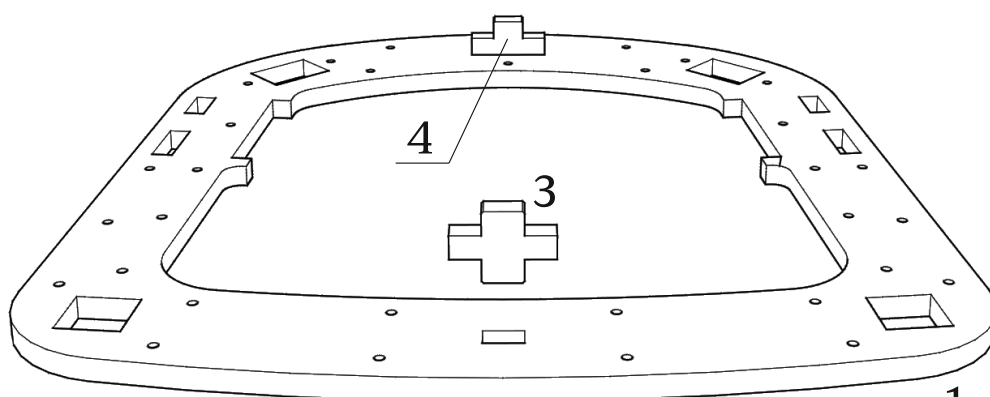
Детали: 1,2,3,4,5



5

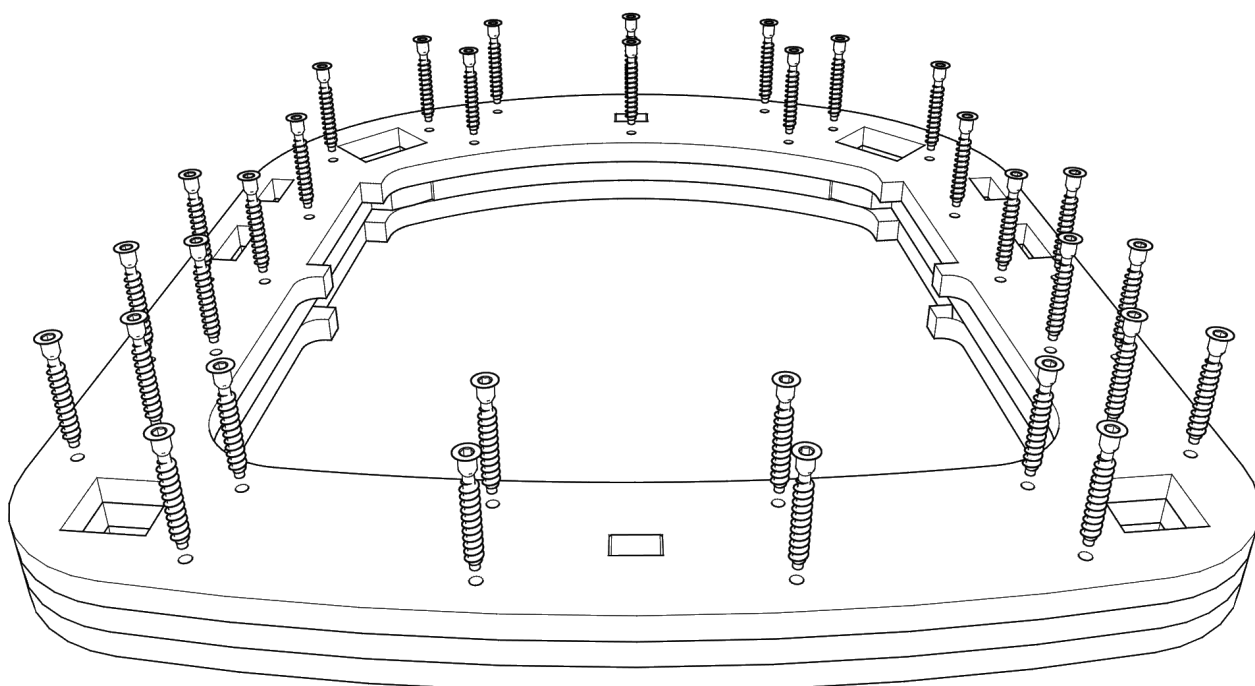


2



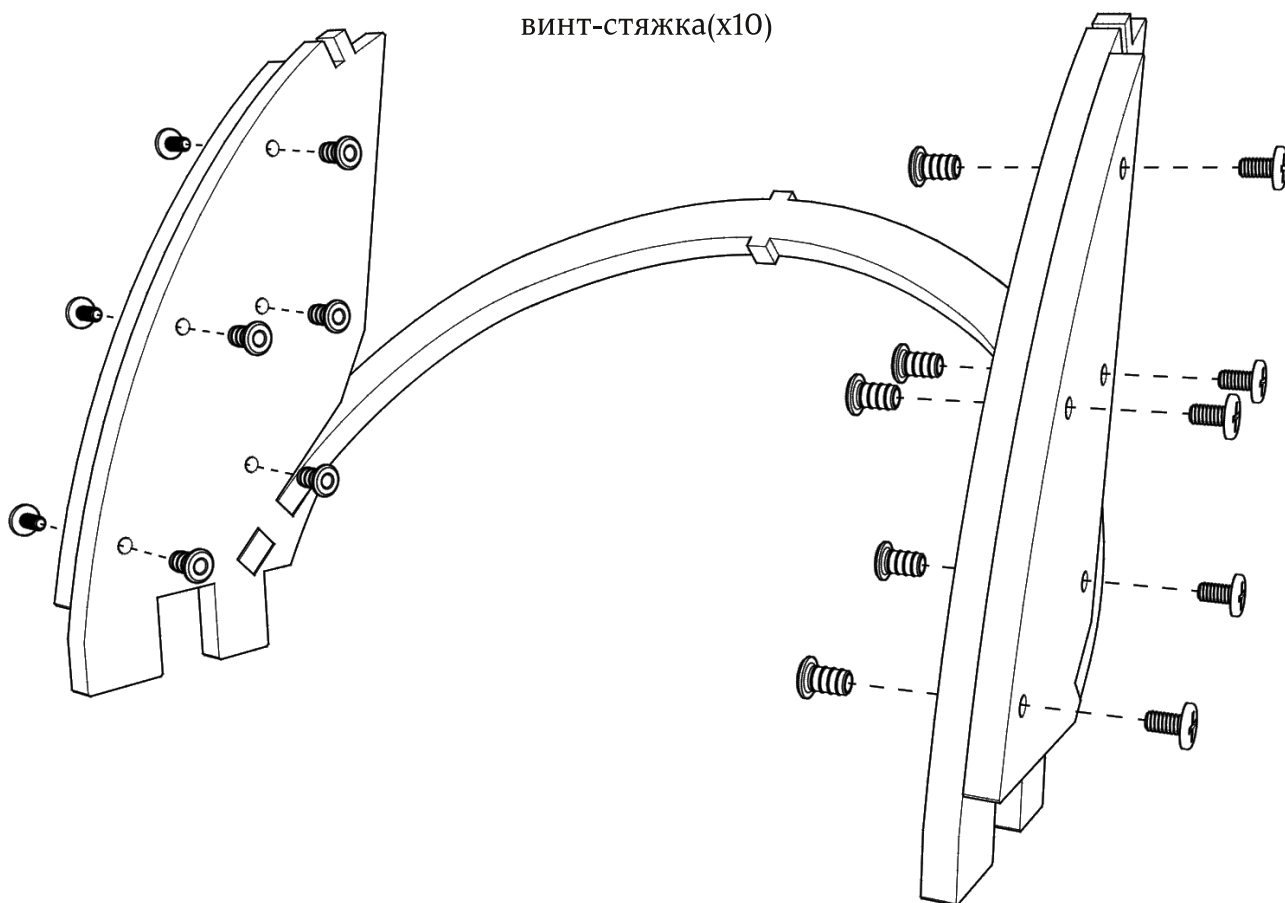
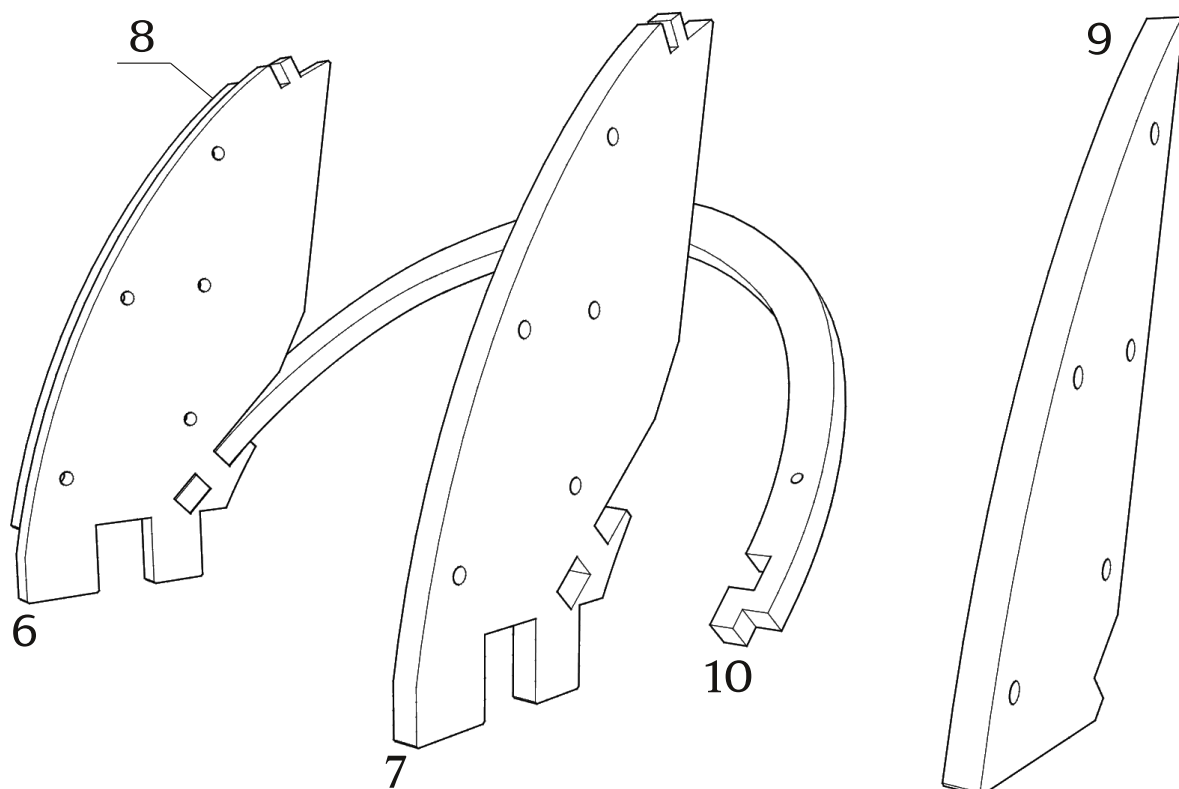
1

евровинт 7x40(x32)



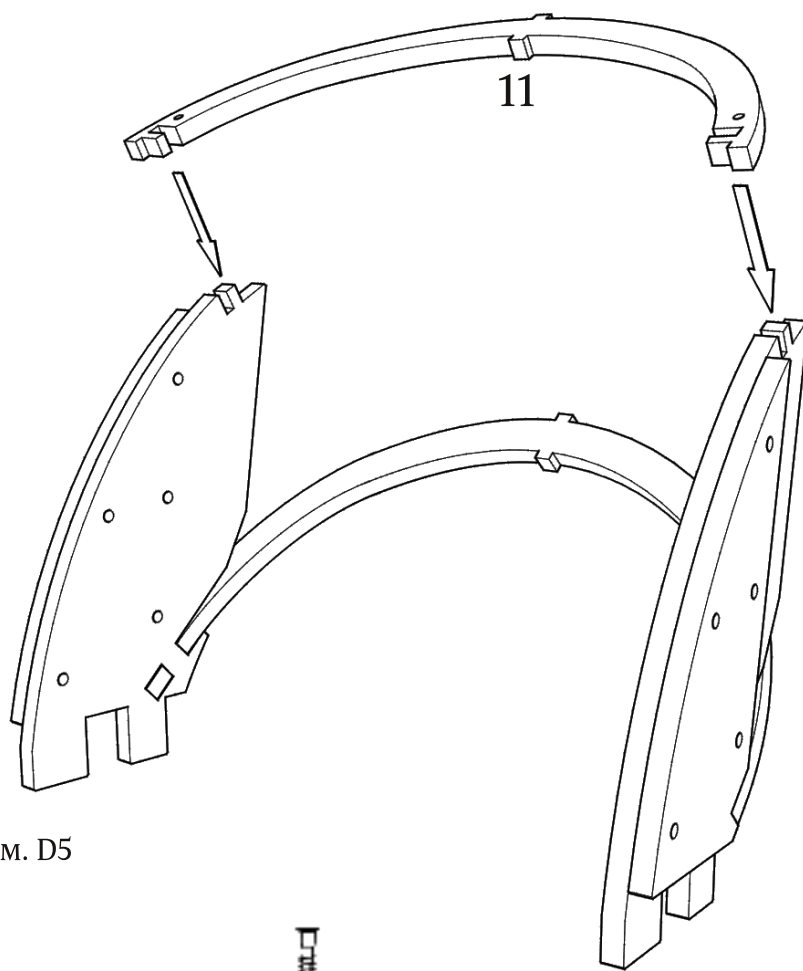
Выступающие части евроинтов срезать при помощи болгарки.

Детали: 6,7,8,9,10

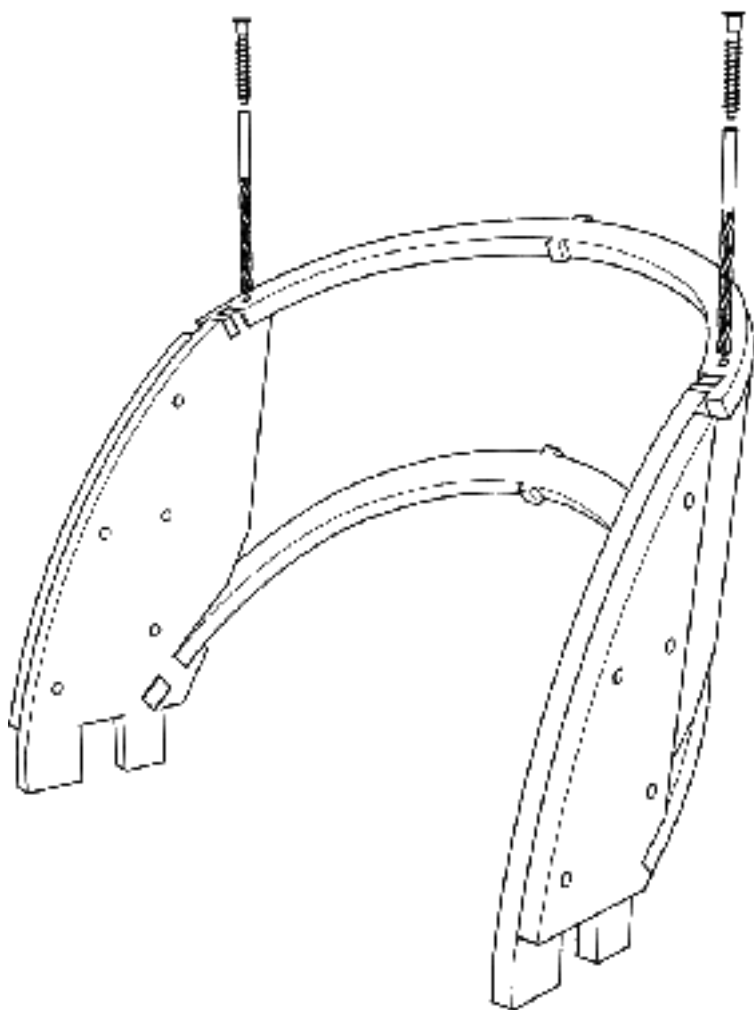


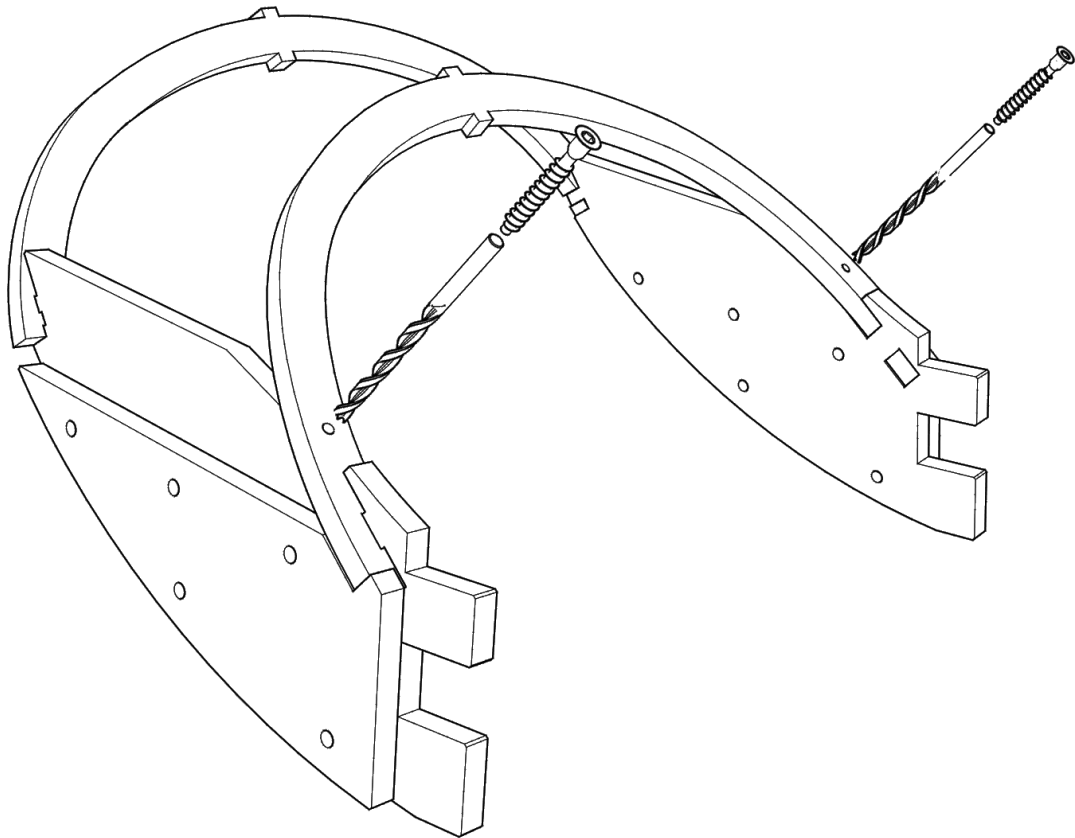
---

Детали: 11

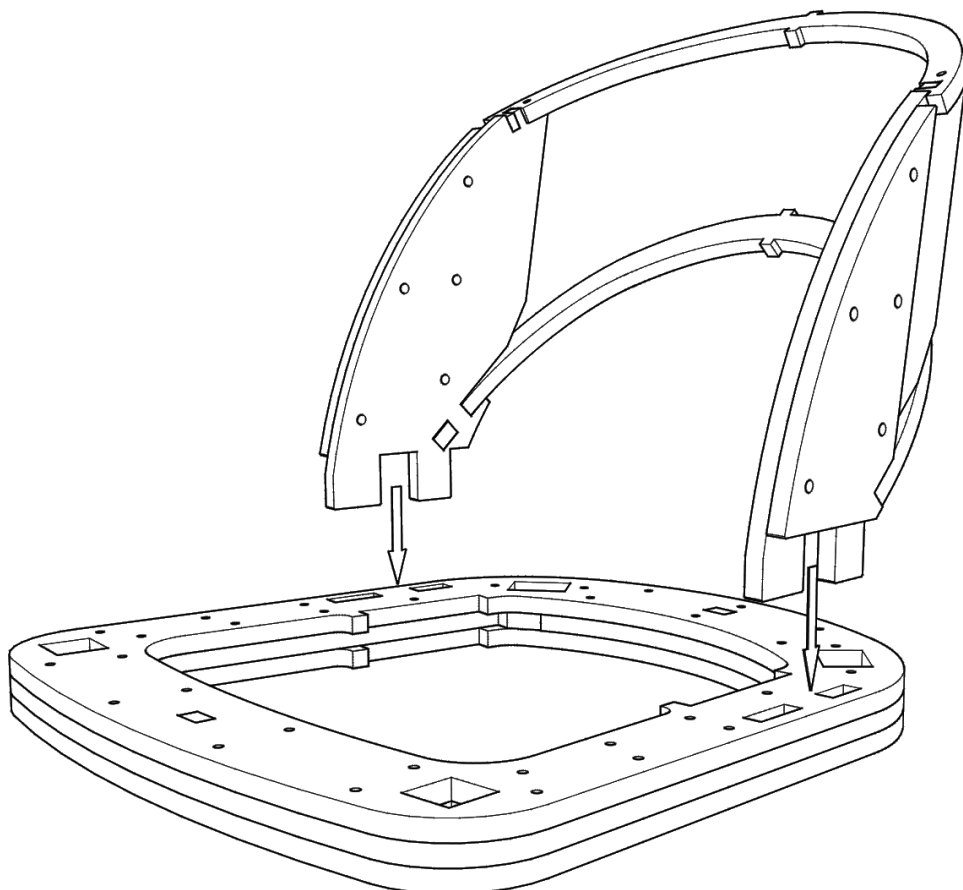


сверления глубиной 45 мм. D5  
евровинт 7x40(x2)

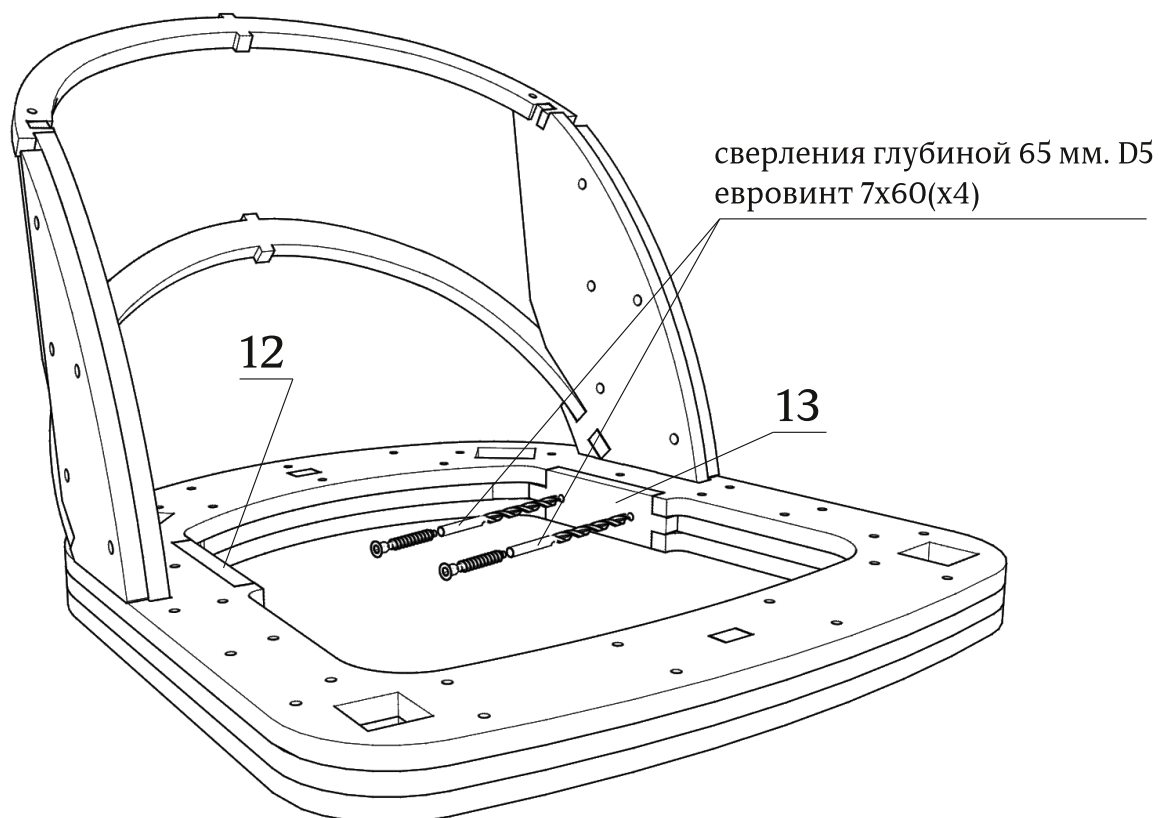




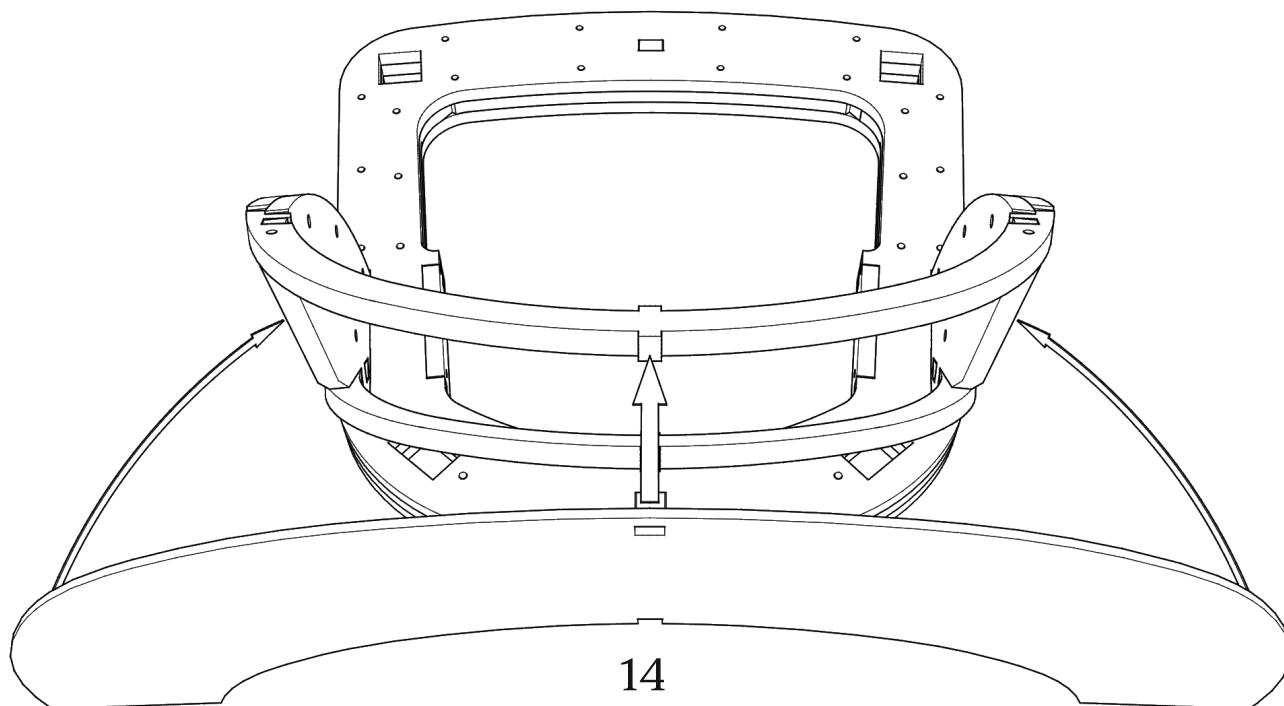
сверления глубиной 45 мм. D5  
евровинт 7x40(x2)



Детали: 12,13



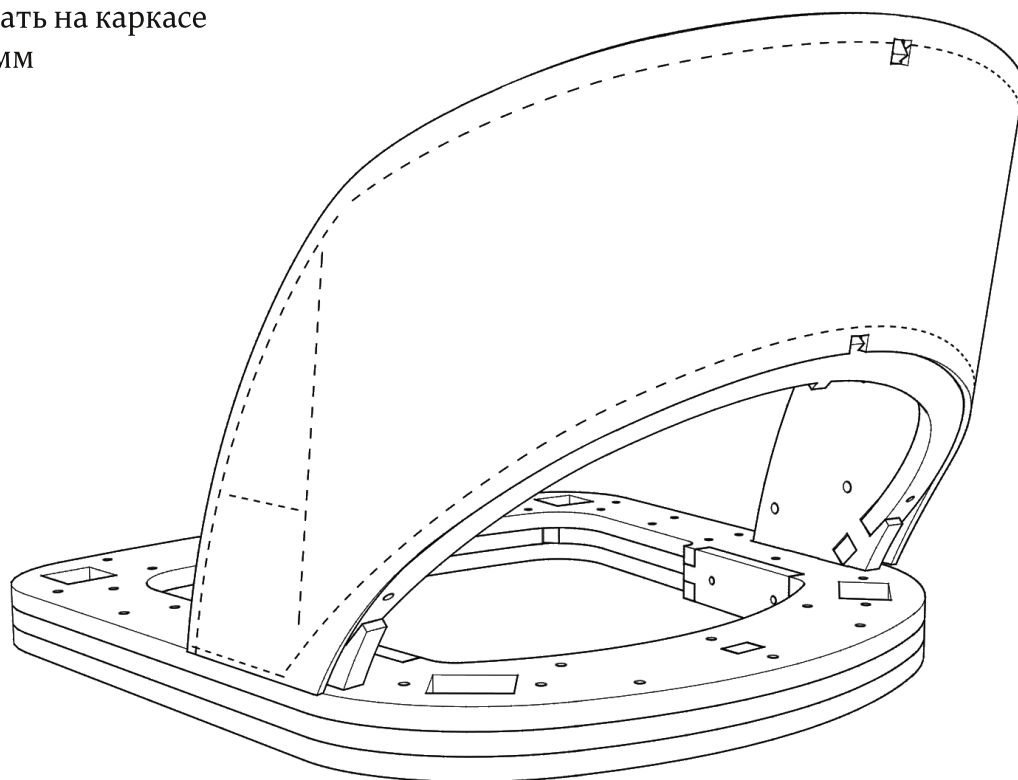
Детали: 14



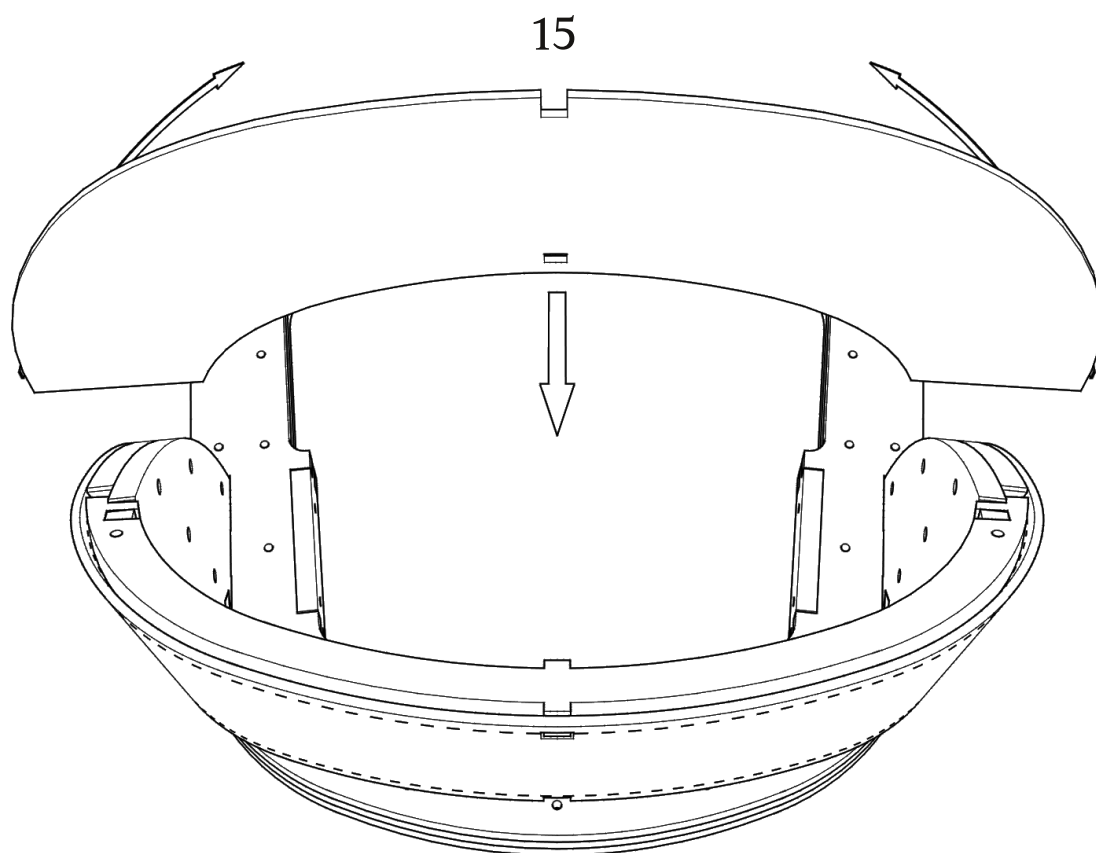
● При монтаже деталей толщиной 4 мм, настоятельно рекомендуется помещать их в ванну с горячей водой на 10-20 минут.

---

зафиксировать на каркасе  
скобами 16 мм



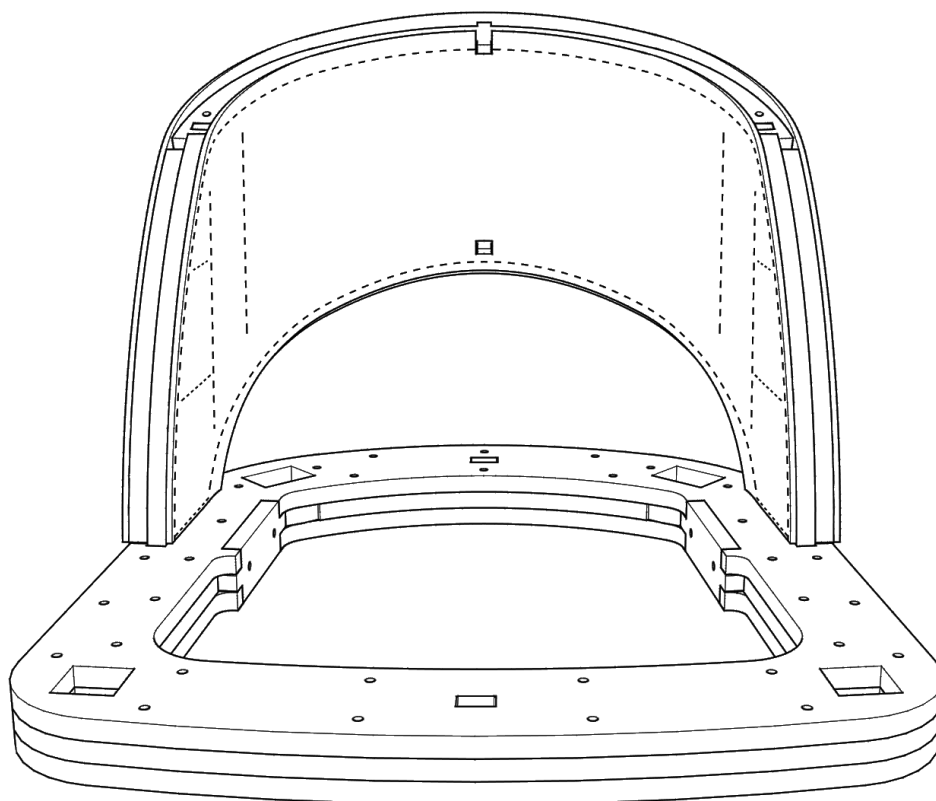
Детали: 15





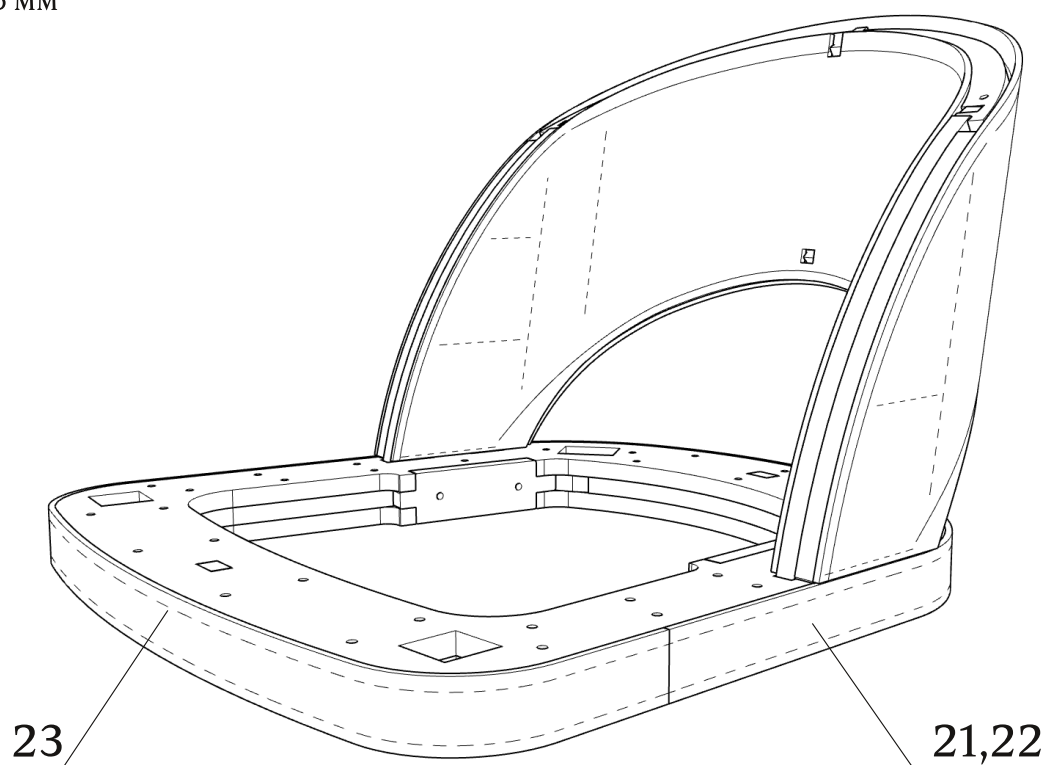
---

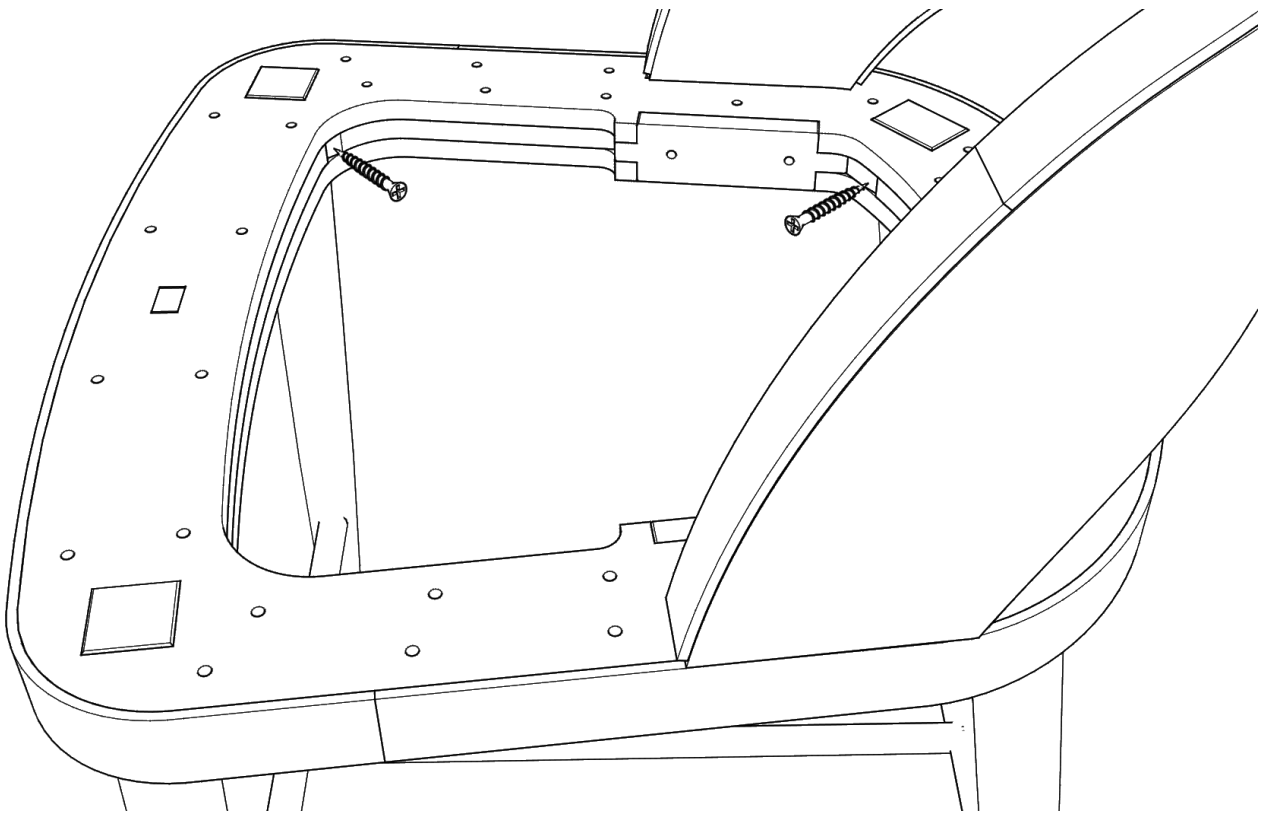
зафиксировать на каркасе  
скобами 16 мм



Детали: 21,22,23

зафиксировать на каркасе  
скобами 16 мм





---

## Габаритные размеры каркаса стула Well

