

Инструкция по сборке каркаса пуфа Trix



Комплект поставки:

26 деталей толщиной 10 мм

24 детали из картона

4 ножки по согласованию с заказчиком

евровинт 5x40(x48)

2 7 12

1 3 4 5 6 8 9 10 11 13 14 15

18 20 22 24

16 17 26

19 21 23 25

1 2 3 4 5 6 7 8

1 2 3 4 5 6 7 8

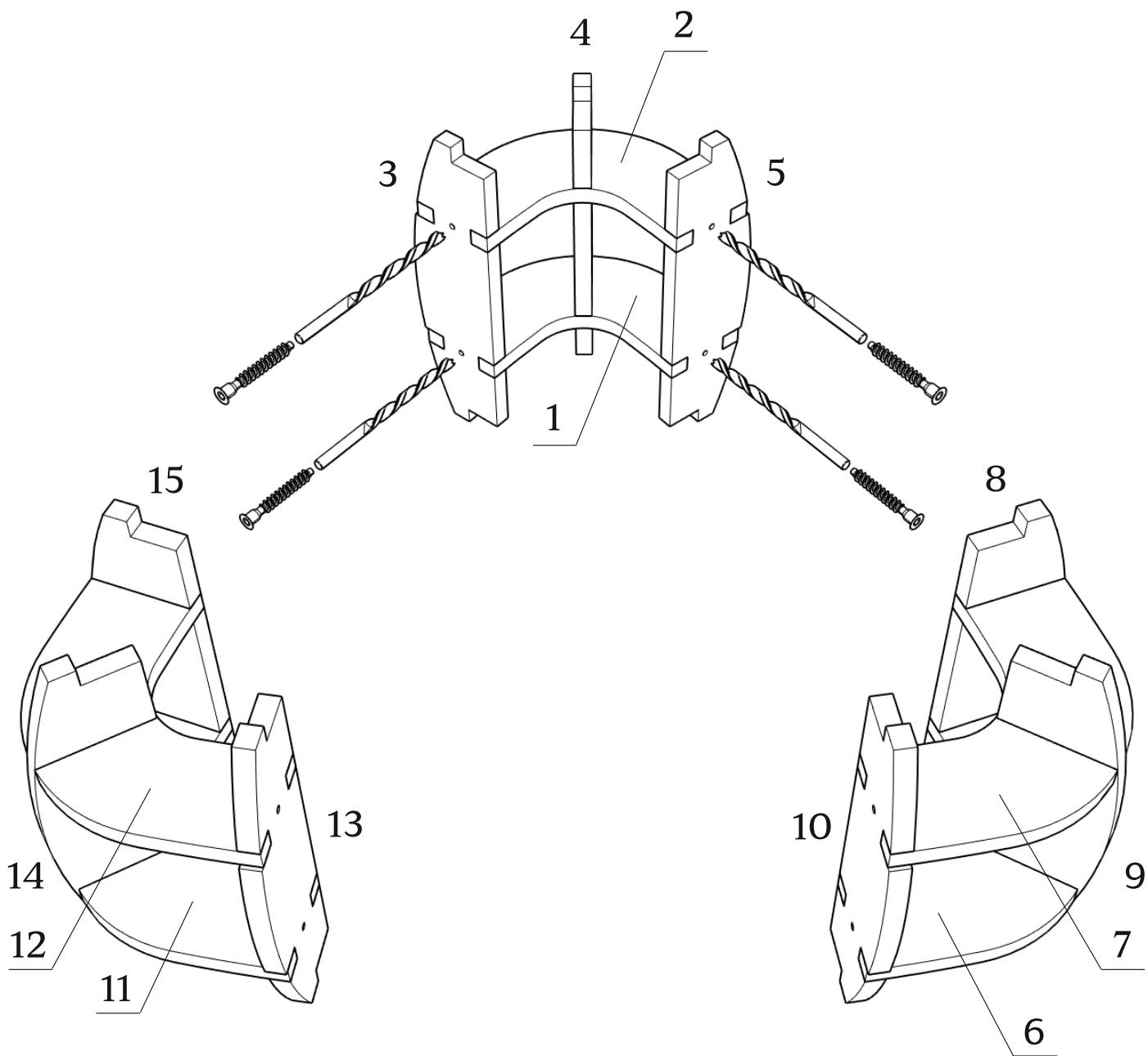
1 2 3 4 5 6 7 8

При засверливании деталей обращайтесь внимание на направление оси сверления- держитесь в габаритах детали!

● Рекомендуем использовать клей на сопрягаемых поверхностях!

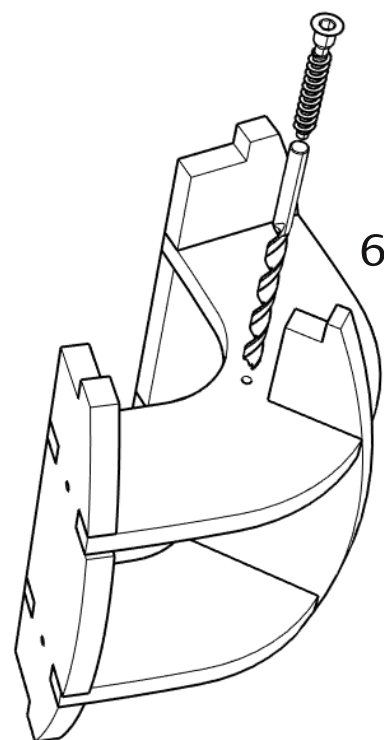
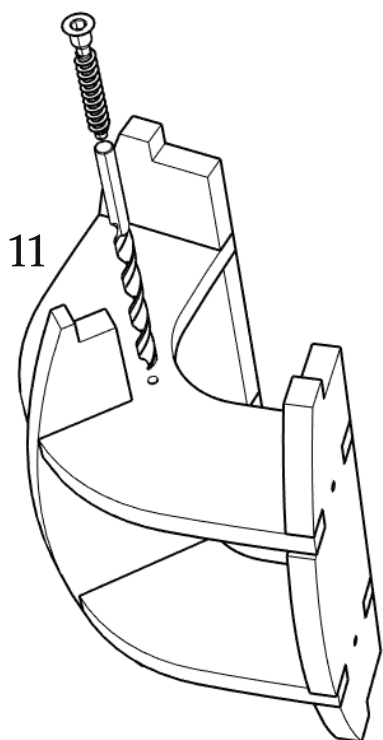
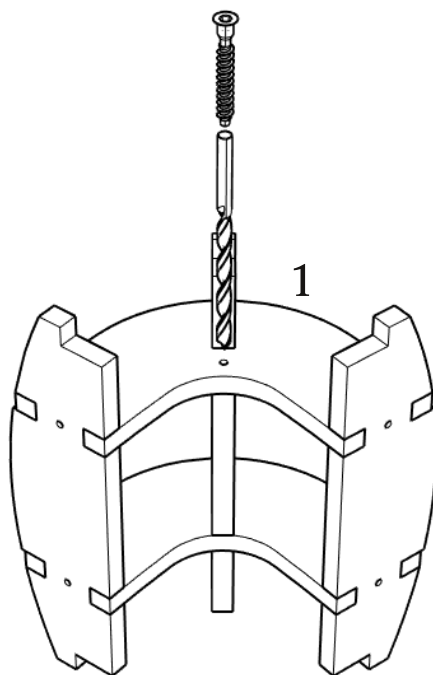
Детали: 1-15

сверление глубиной 45 мм. D3,5
евровинт 5x40 (x12)

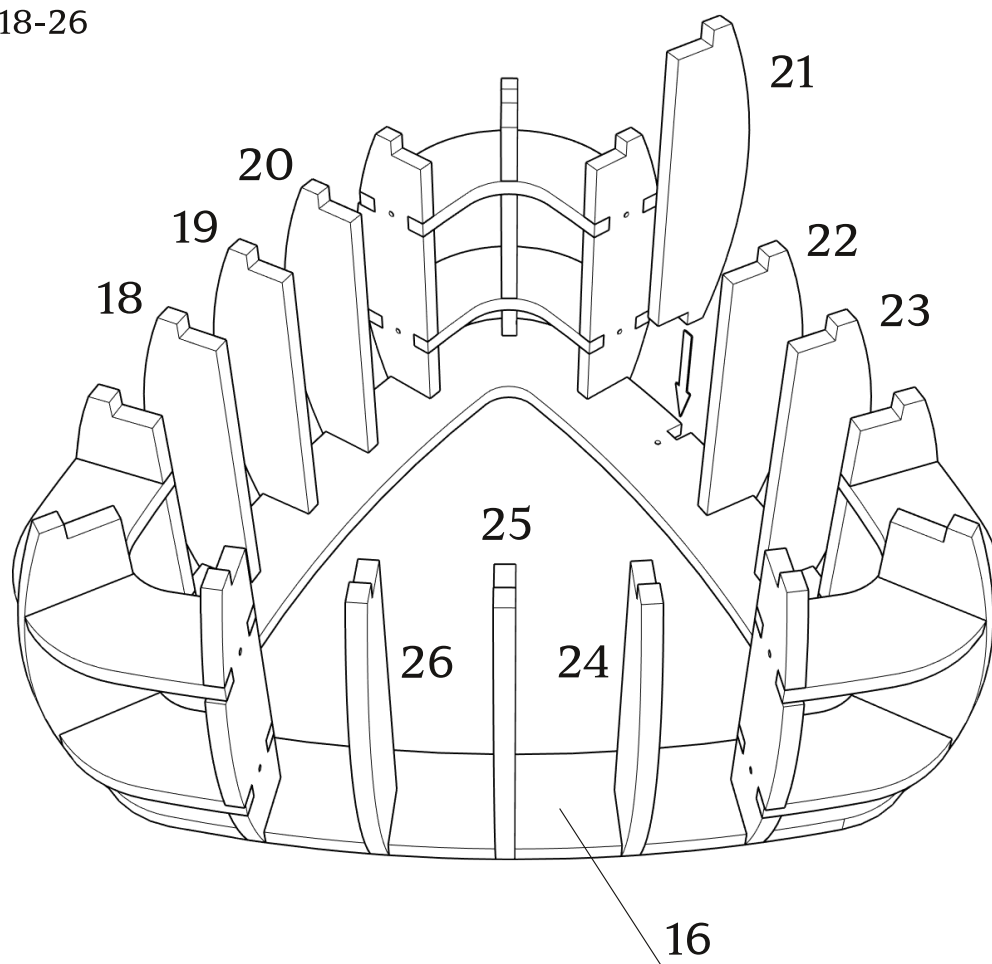


Детали: 1,6,11

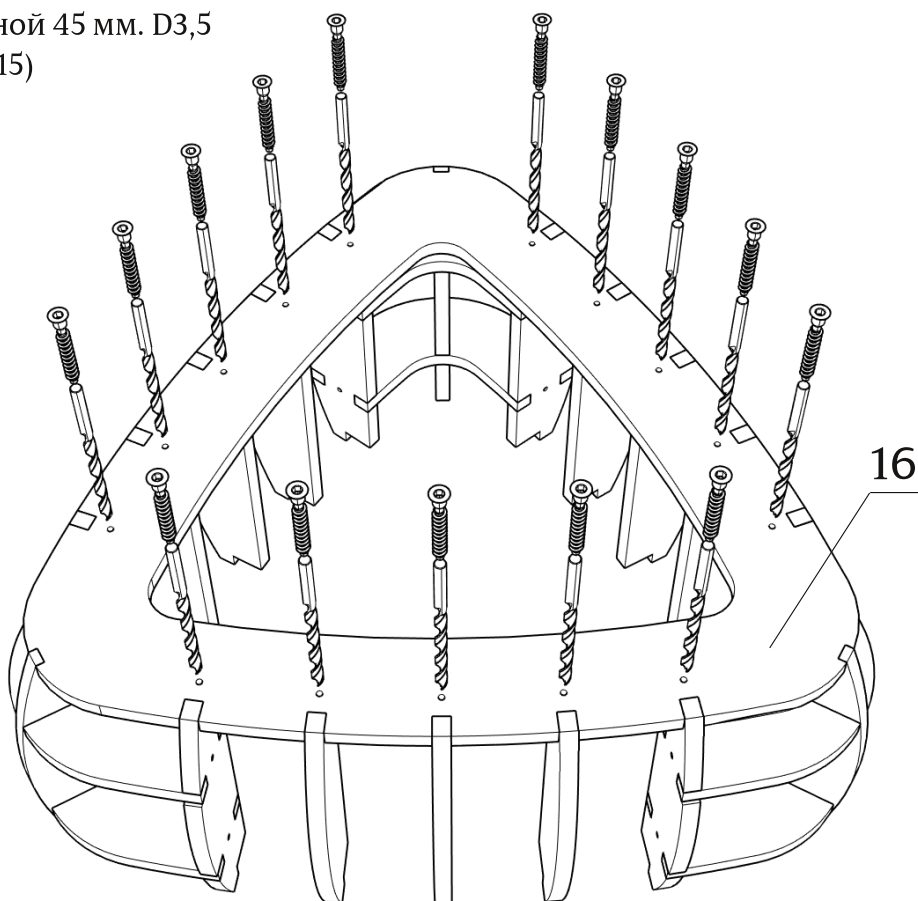
сверление глубиной 45 мм. D3,5
евровинт 5x40 (x3)



Детали: 16,18-26

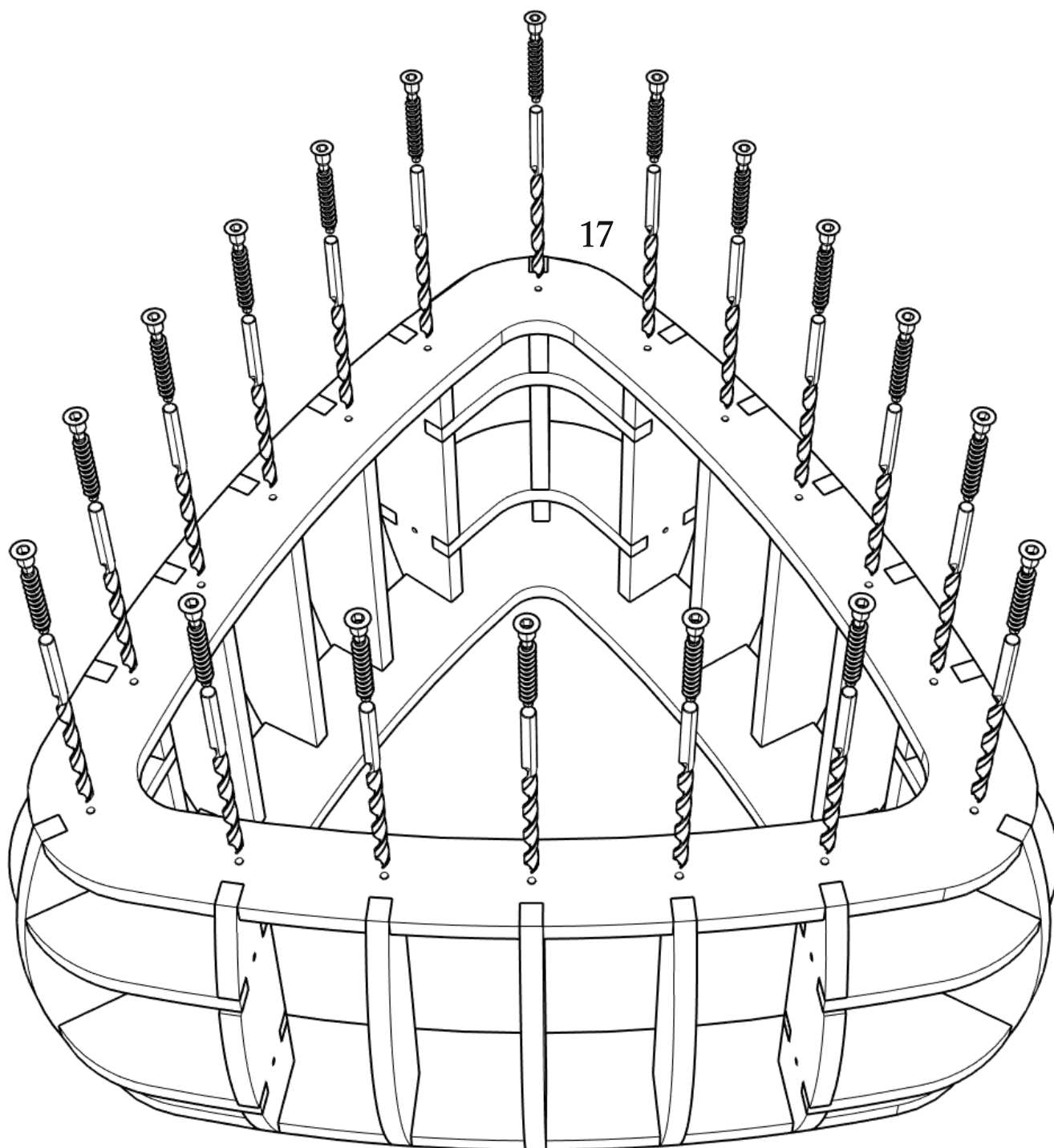


сверление глубиной 45 мм. D3,5
евровинт 5x40 (x15)



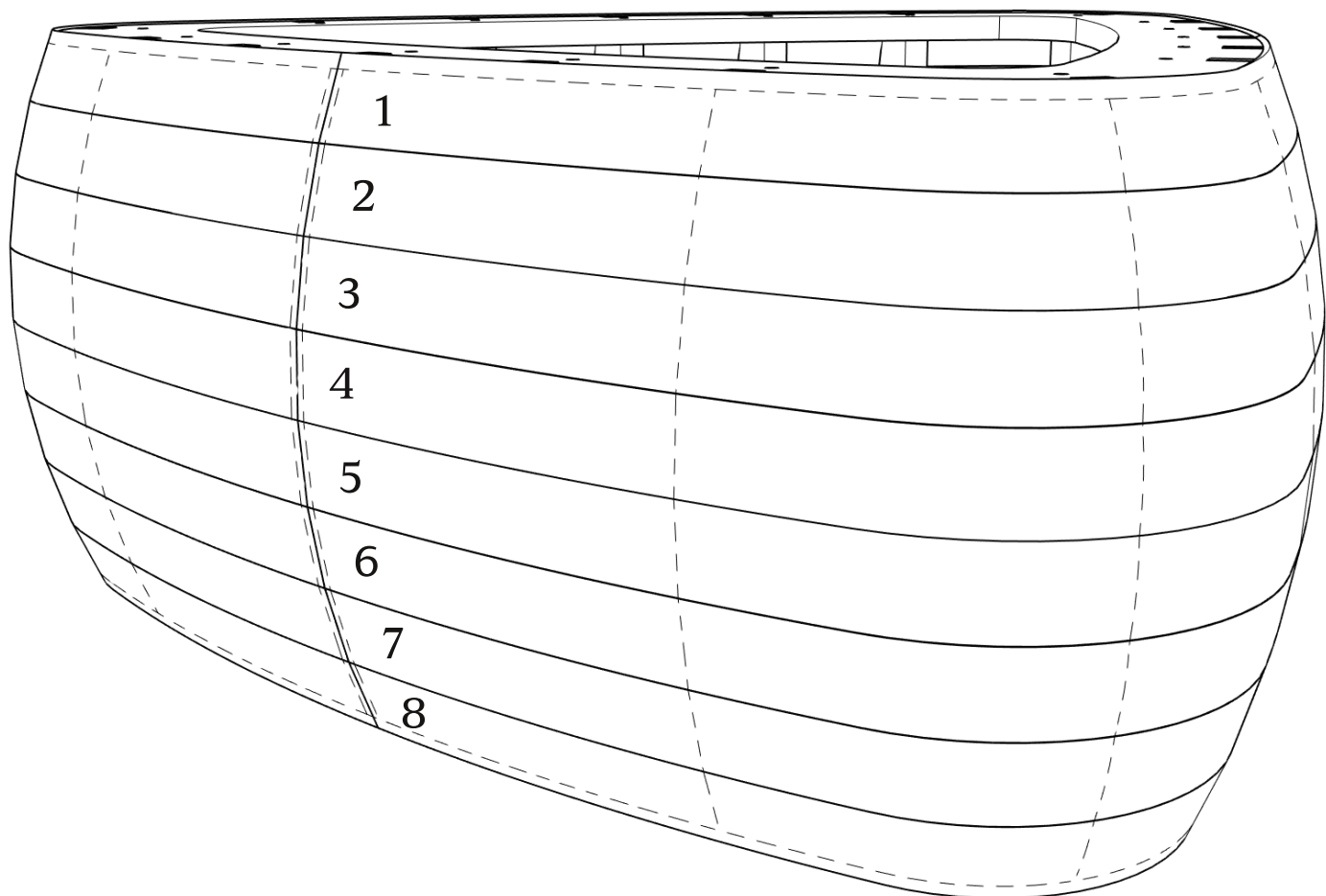
Детали: 17

сверление глубиной 45 мм. D3,5
евровинт 5x40 (x18)



Детали: 1-8

зафиксировать на каркасе
скобами



Габаритные размеры каркаса пуфа Trix

