

Инструкция по сборке каркаса стула Hiro

---



---

Комплект поставки:

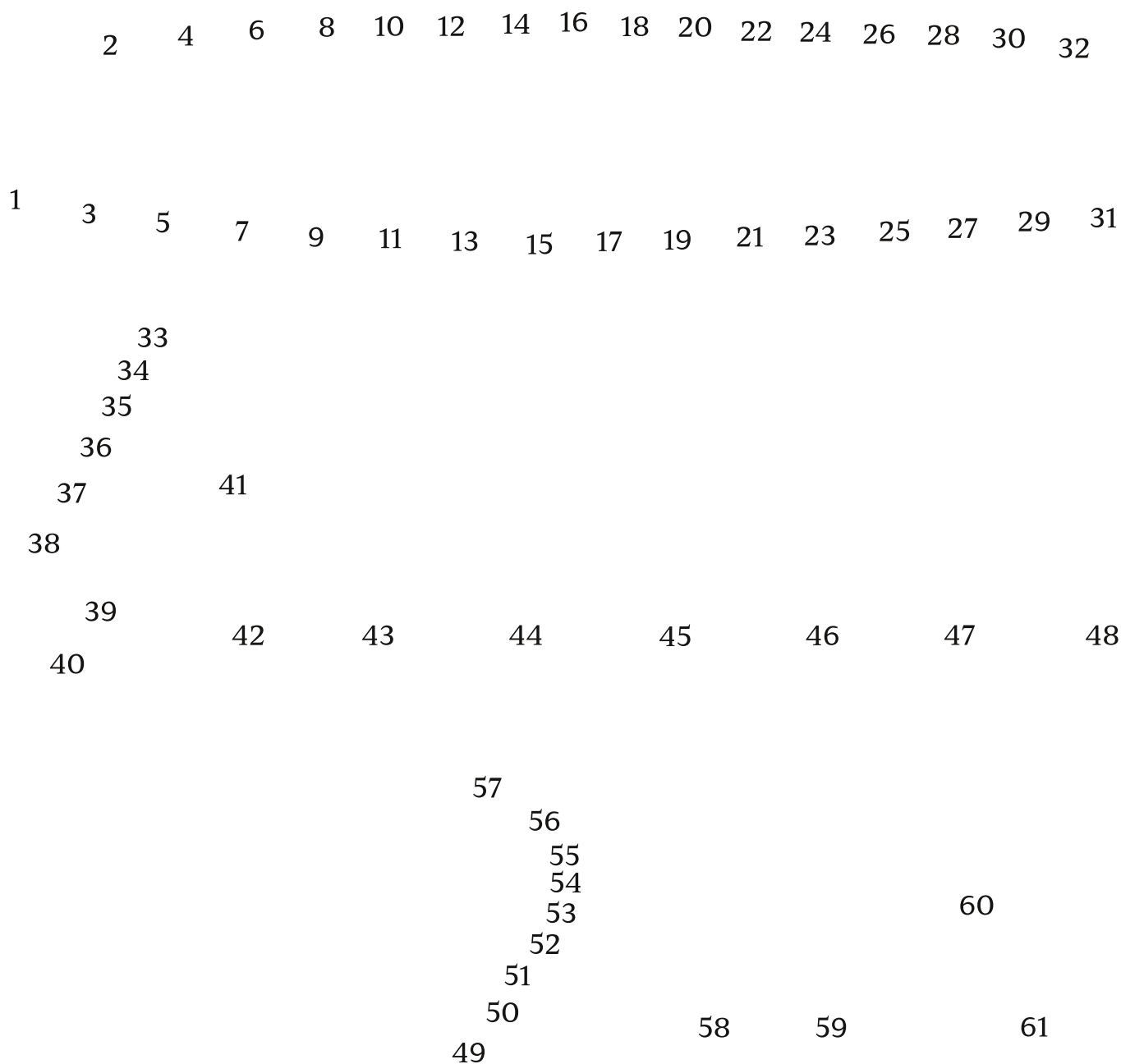
61 деталей толщиной 12 мм

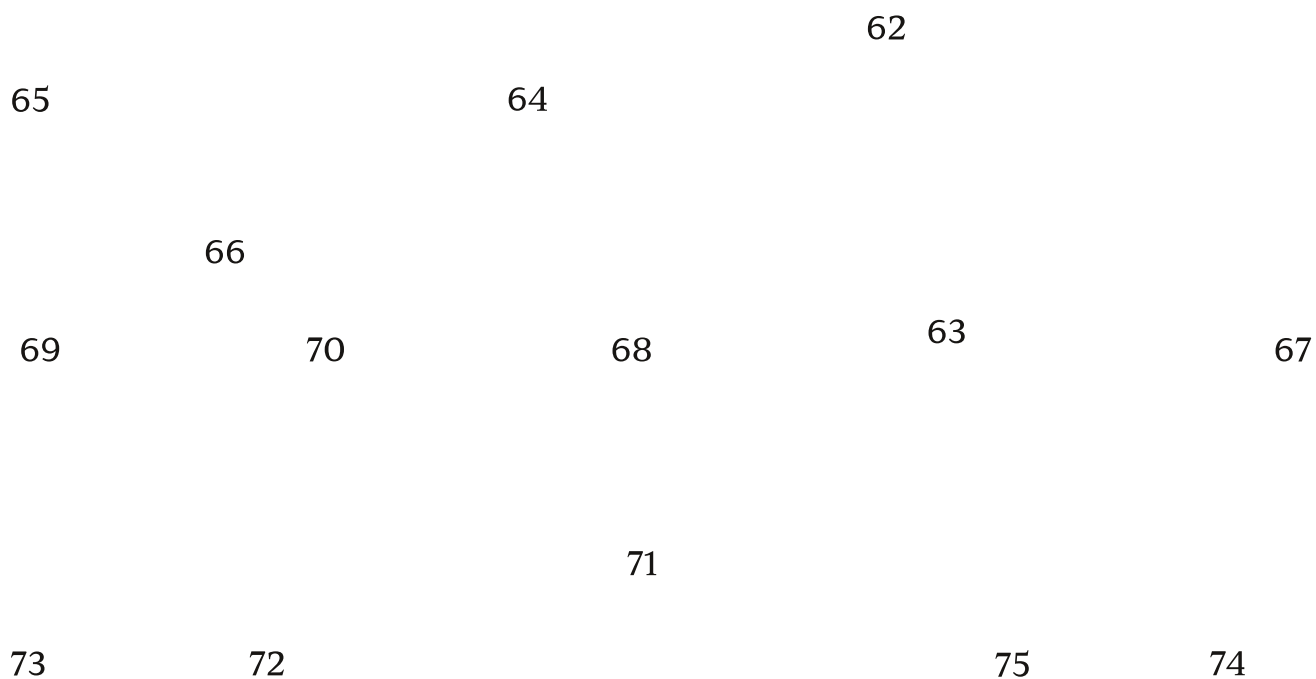
14 деталей толщиной 4 мм

комплект ножек (по согласованию с заказчиком)

евровинт 5x40(x6)

евровинт 5x50(x7)



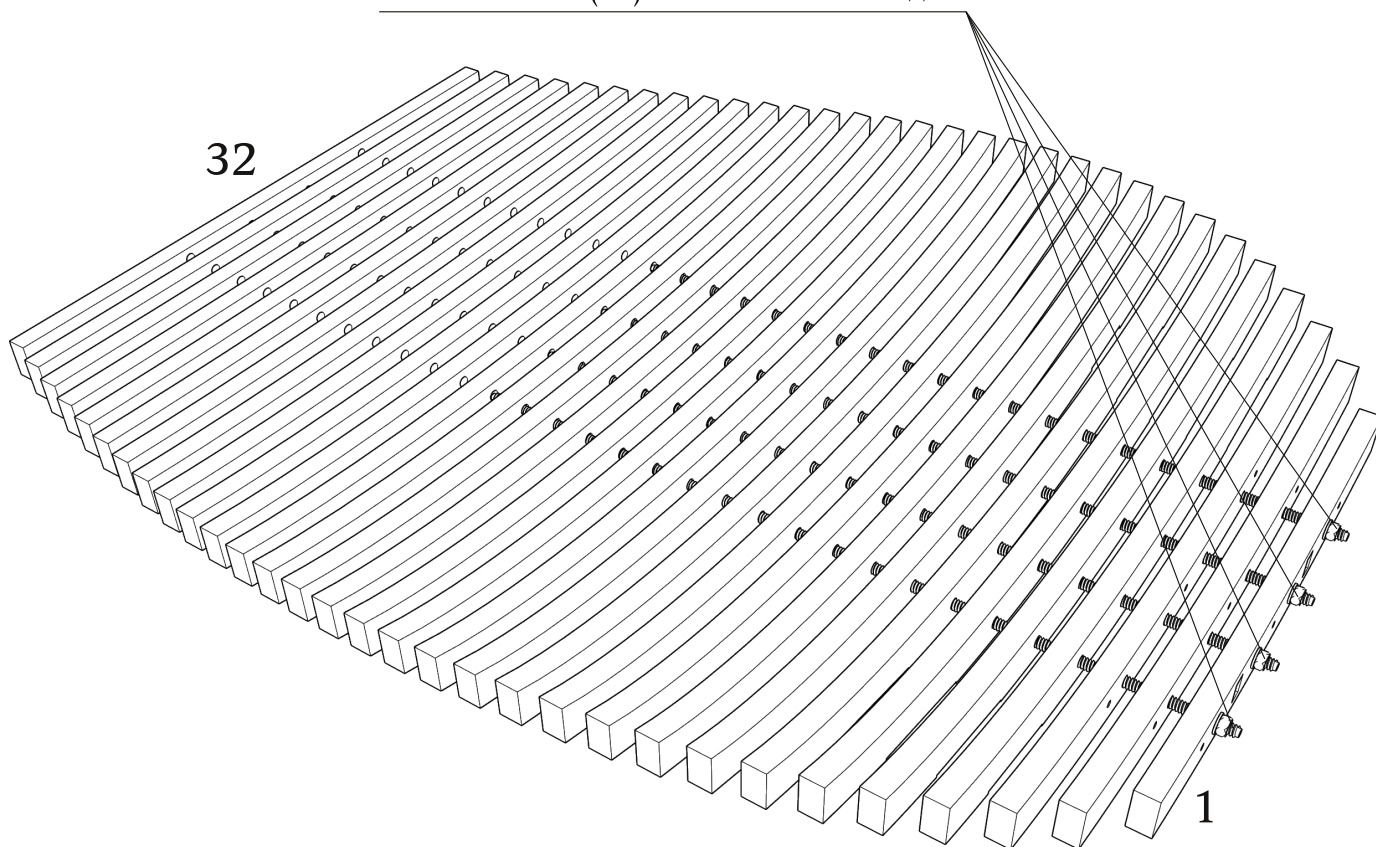


- При монтаже деталей толщиной 4 мм, настоятельно рекомендуется помещать их в ванну с горячей водой на 10-20 минут.
- При засверливании деталей обращайте внимание на направление оси сверления- держитесь в габаритах детали!

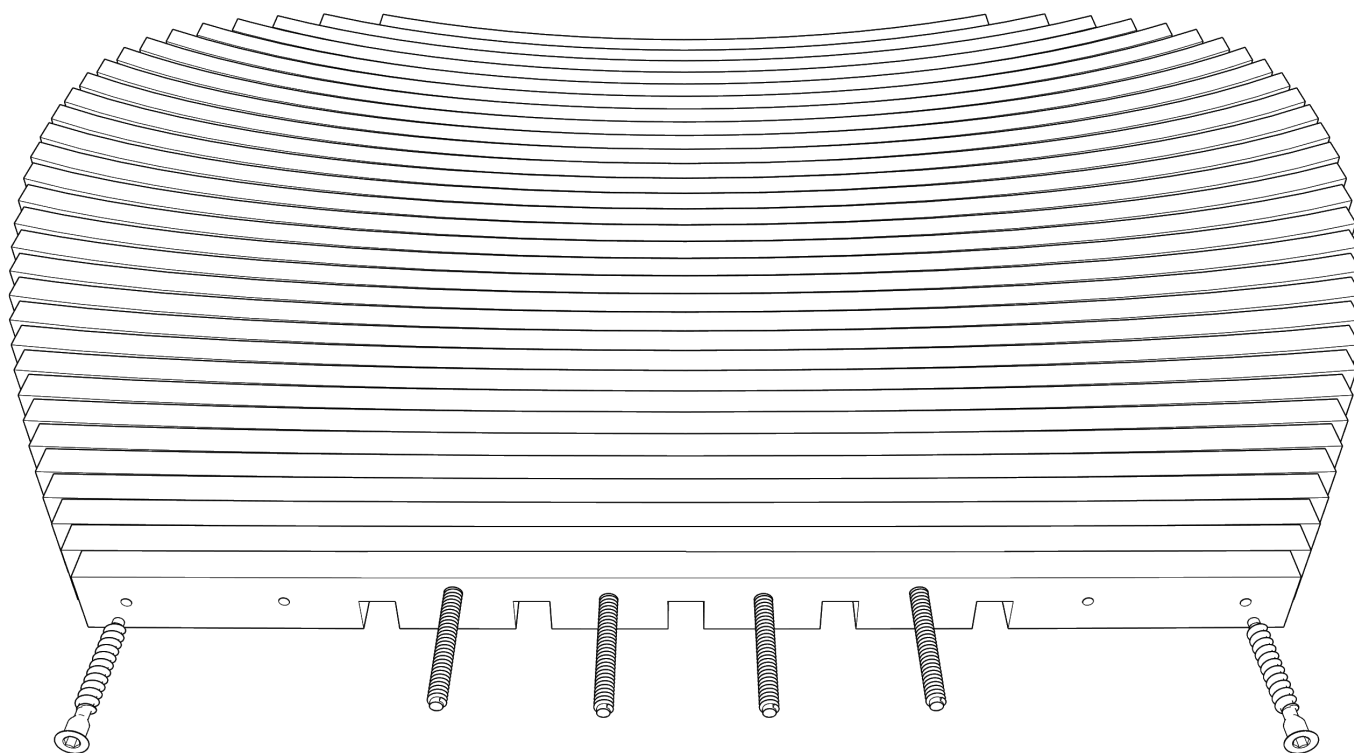
Обязательно применять клей на сопрягаемых поверхностях.

Детали: 1-32

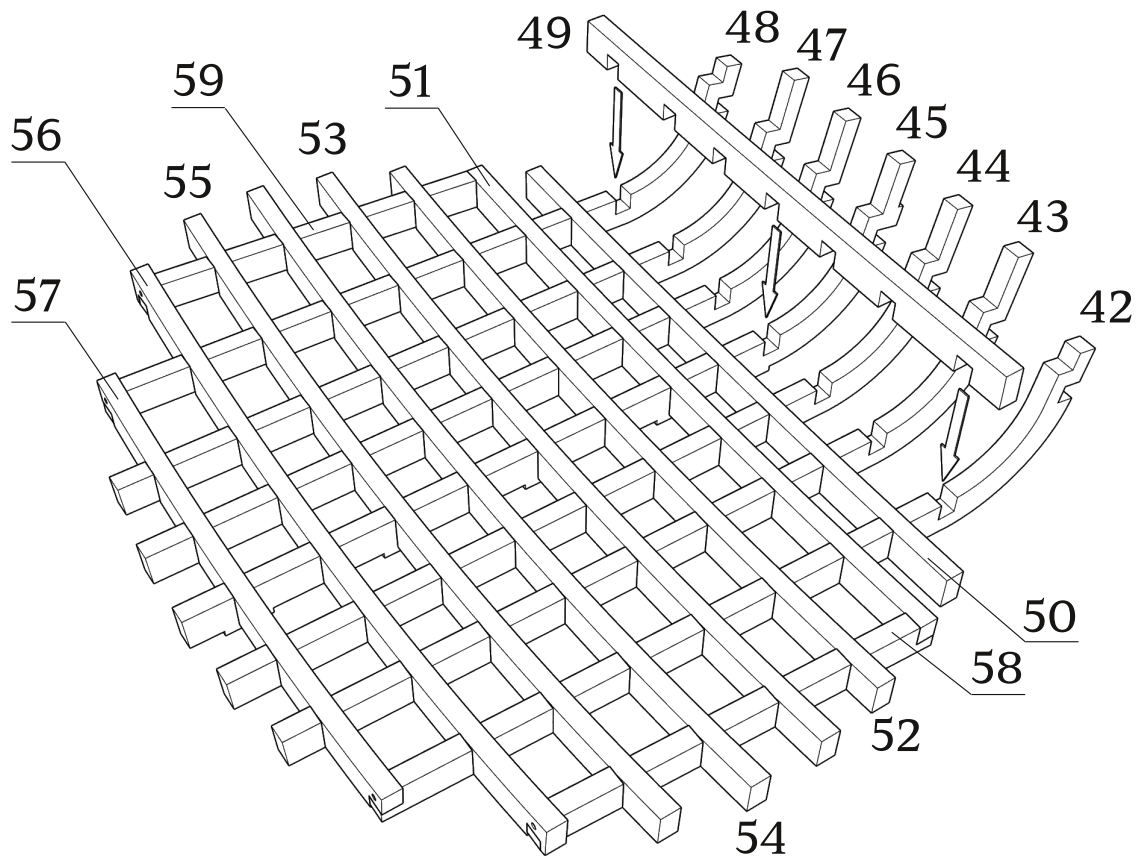
шпильки D6(x4) в комплект не входят



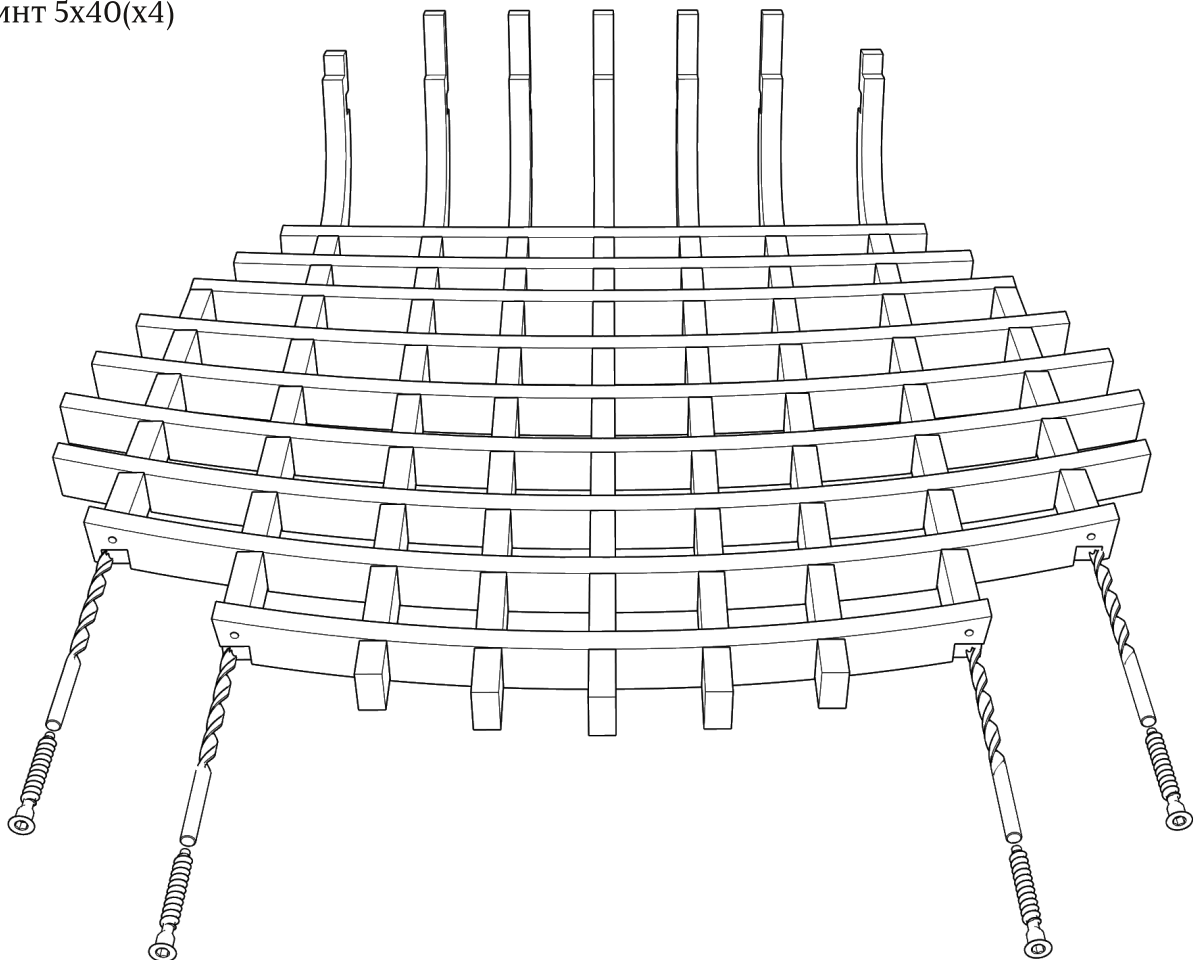
евровинт 5x50(x2)



Детали: 42-59

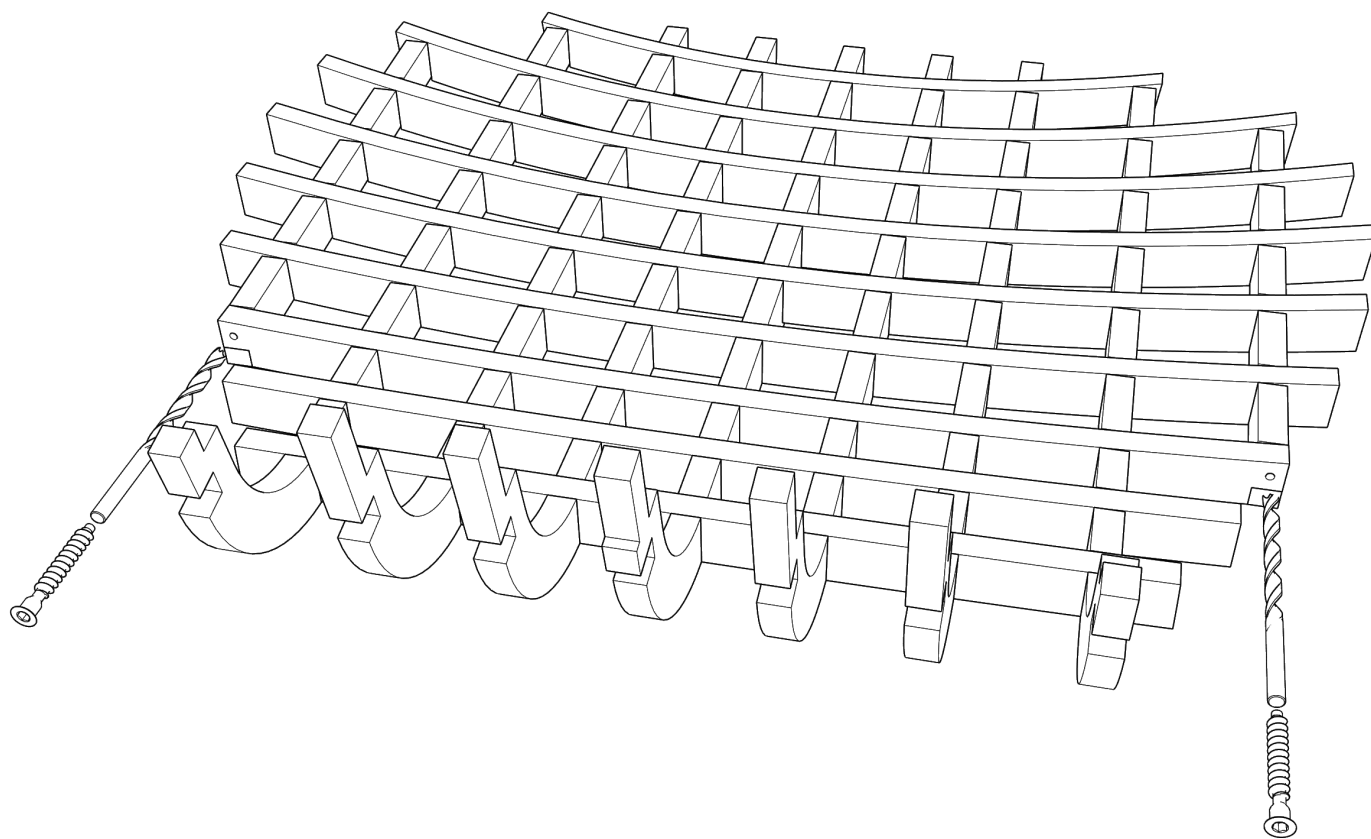


сверления глубиной 45 мм. D3,5  
евровинт 5x40(x4)

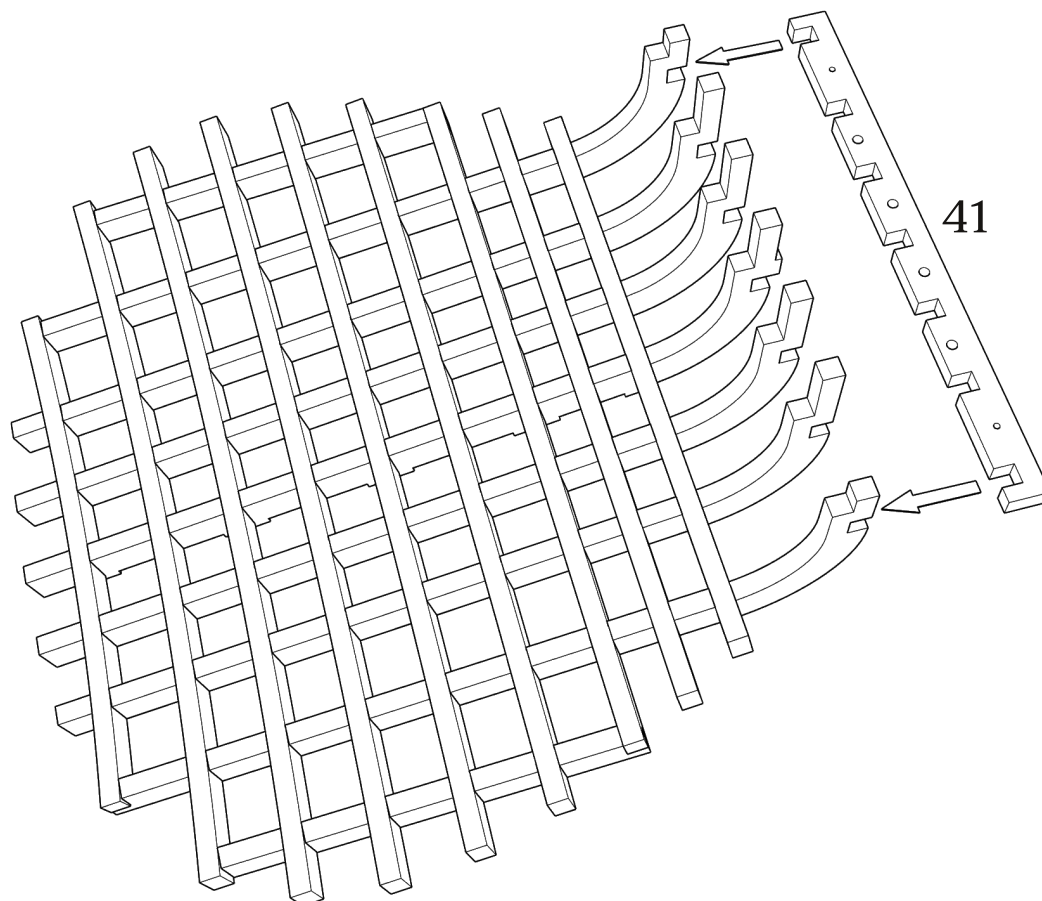


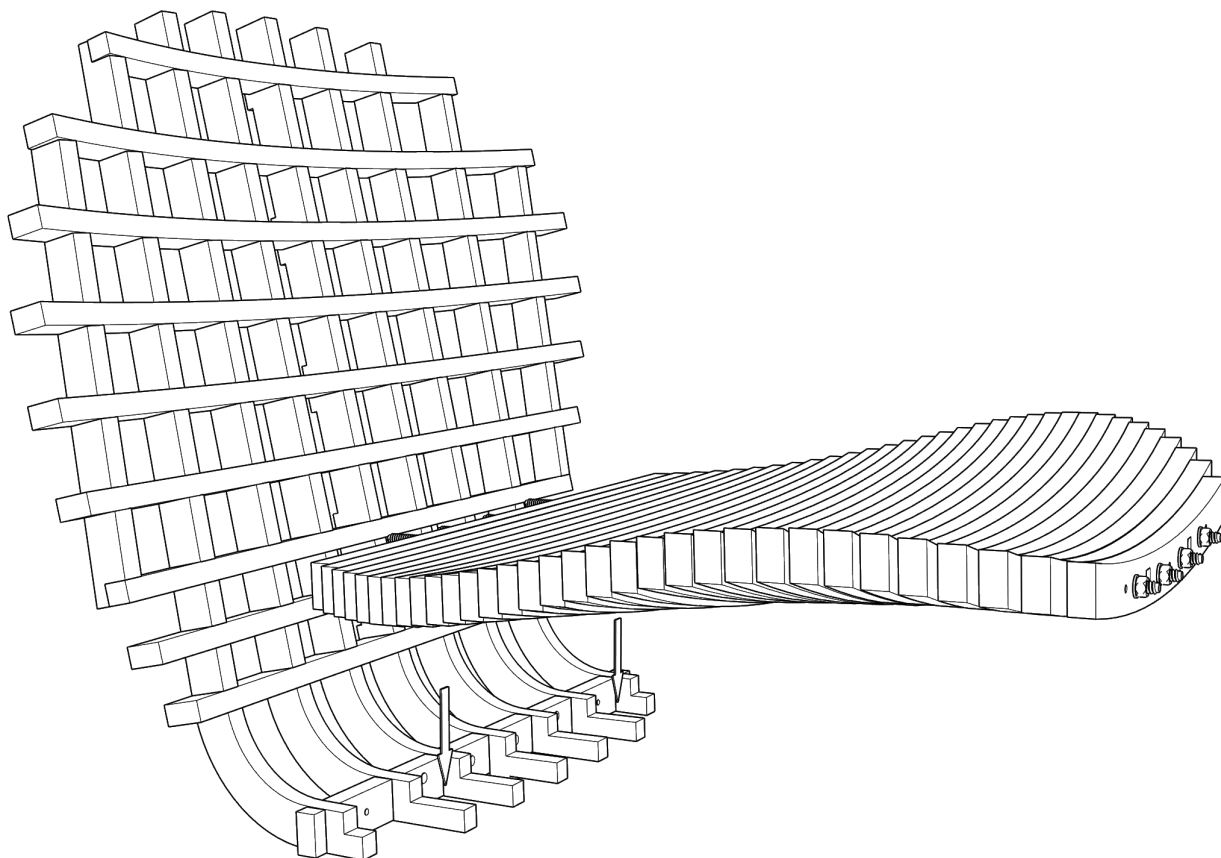
---

сверления глубиной 45 мм. D3,5  
евровинт 5x40(x2)

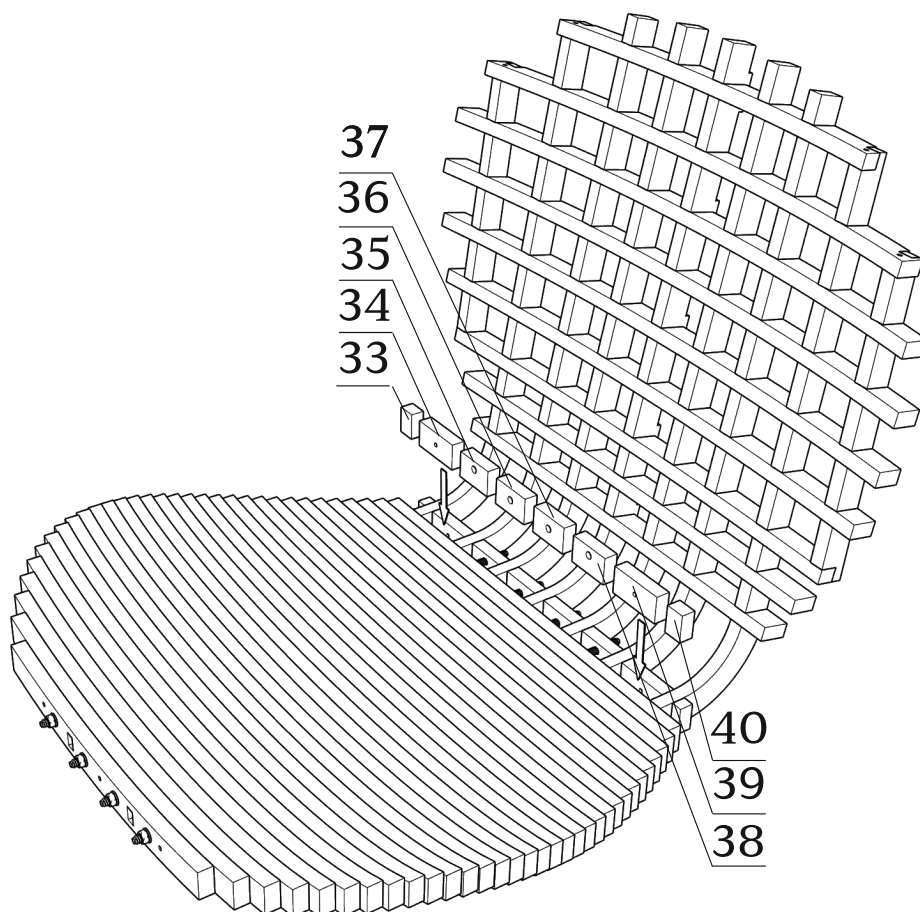


Деталь: 41



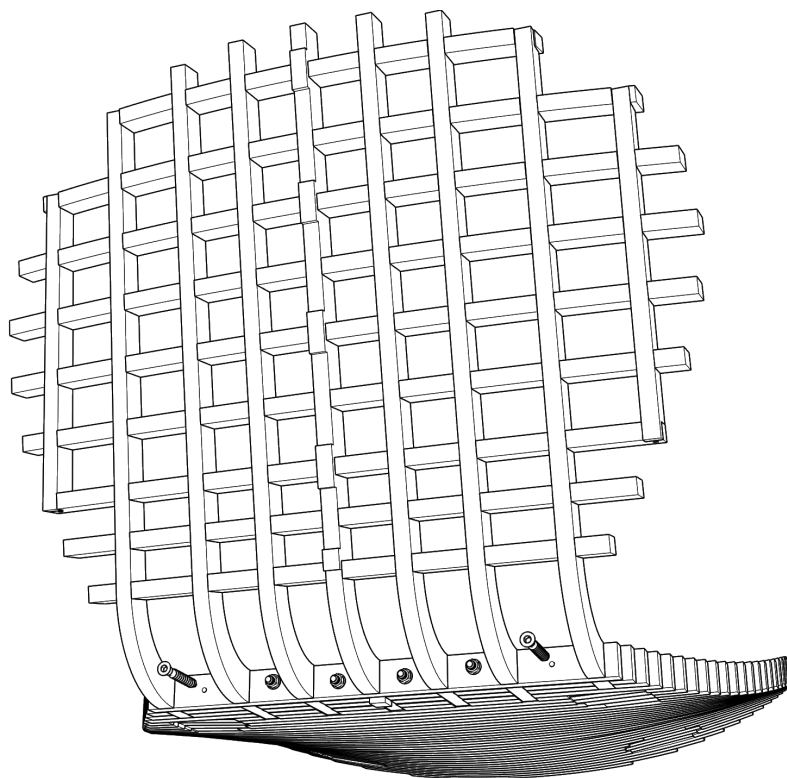


Детали: 33-40



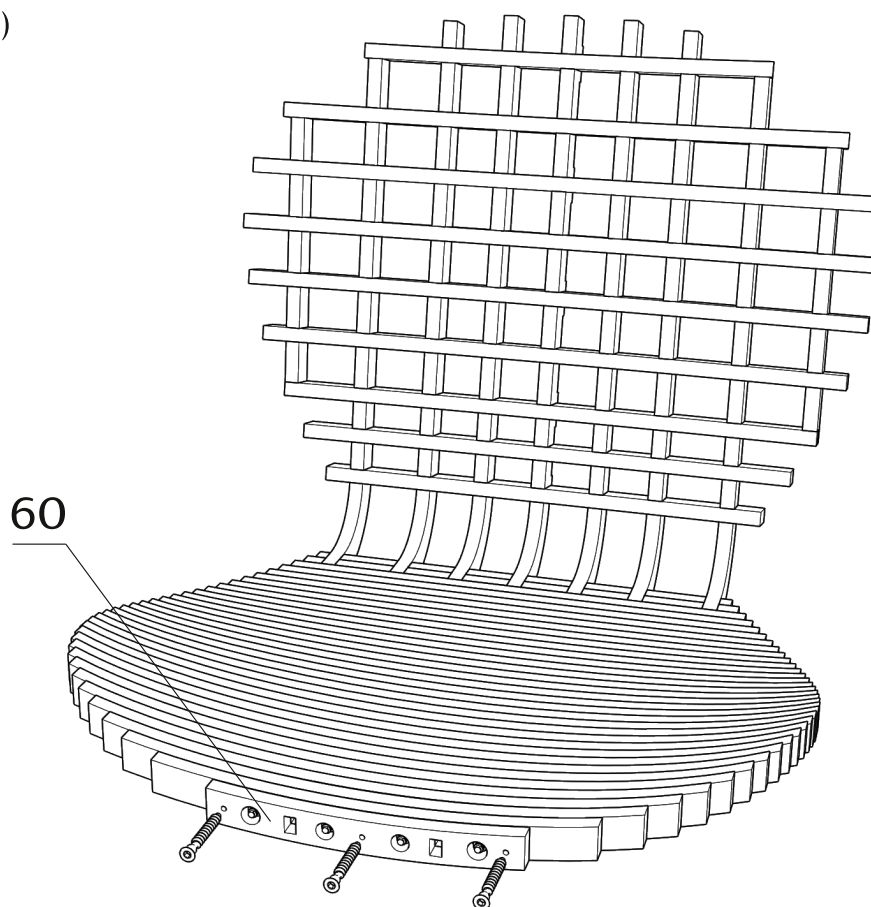
---

евровинт 5x50(x2)



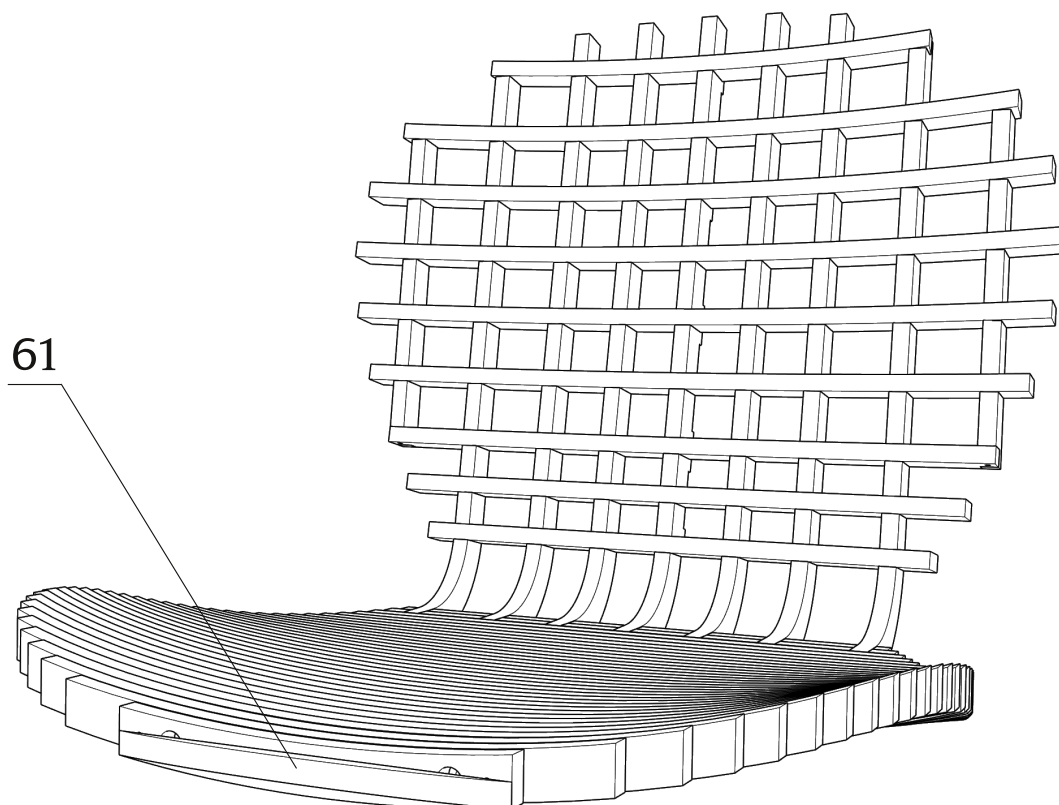
Деталь: 60

евровинт 5x50(x3)



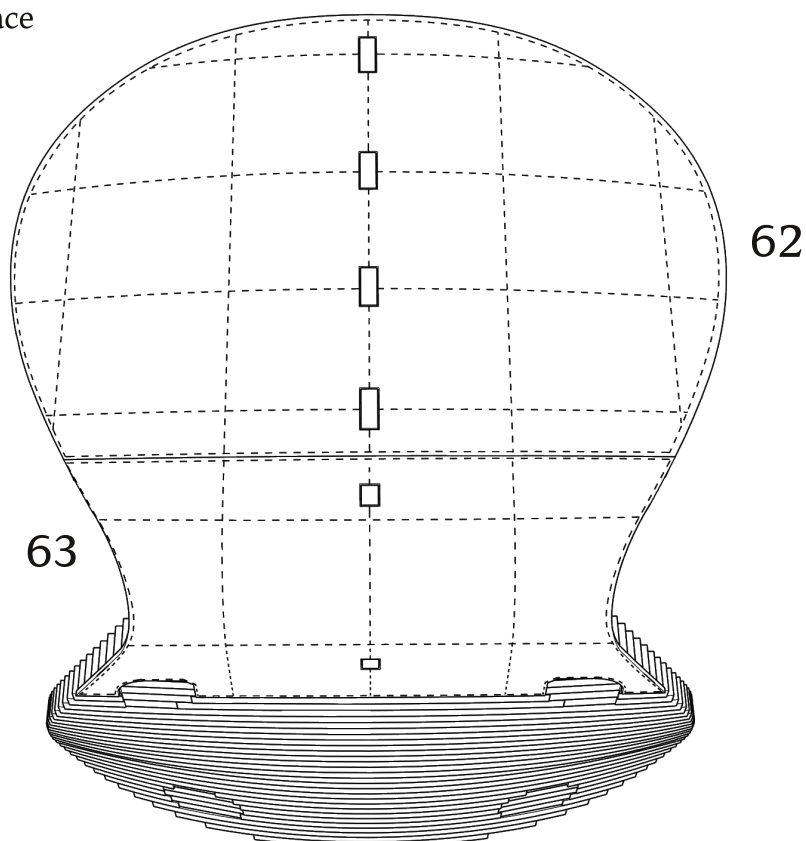


Деталь: 61



Детали: 62,63

зафиксировать на каркасе  
скобами 16 мм

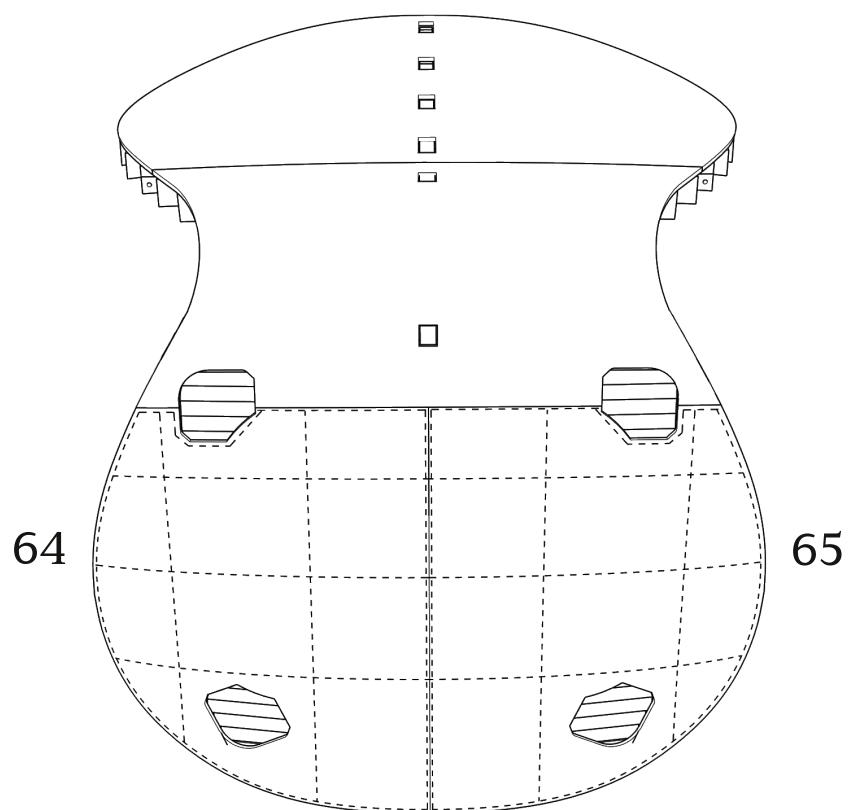


● При монтаже деталей толщиной 4 мм, настоятельно рекомендуется помещать их в ванну с горячей водой на 10-20 минут.

---

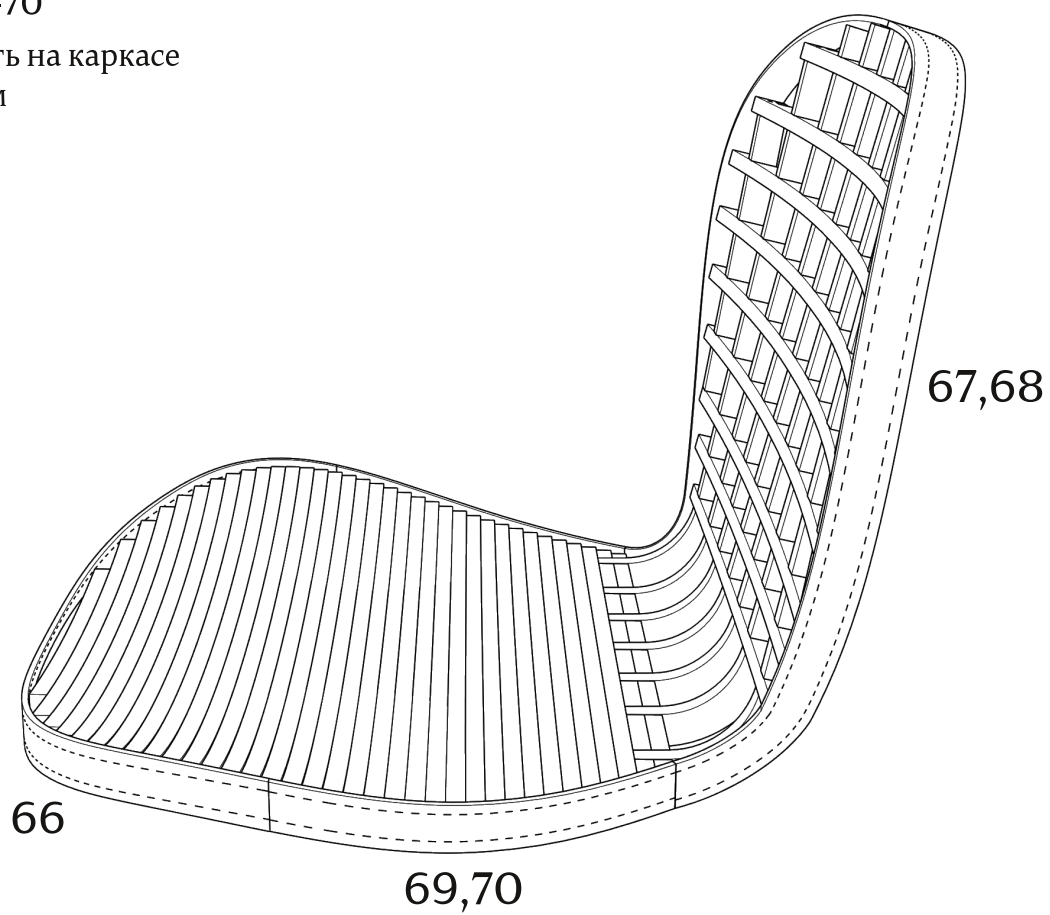
Детали: 64,65

зафиксировать на каркасе  
скобами 16 мм



Детали: 66-70

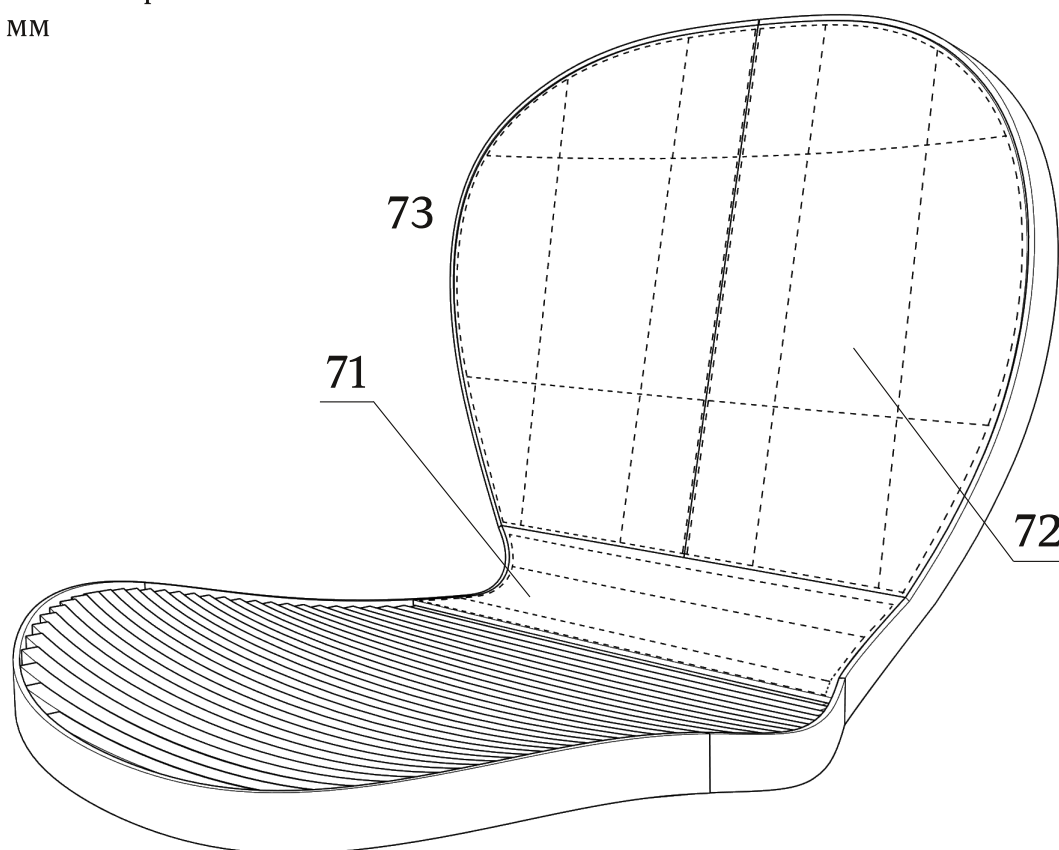
зафиксировать на каркасе  
скобами 16 мм



---

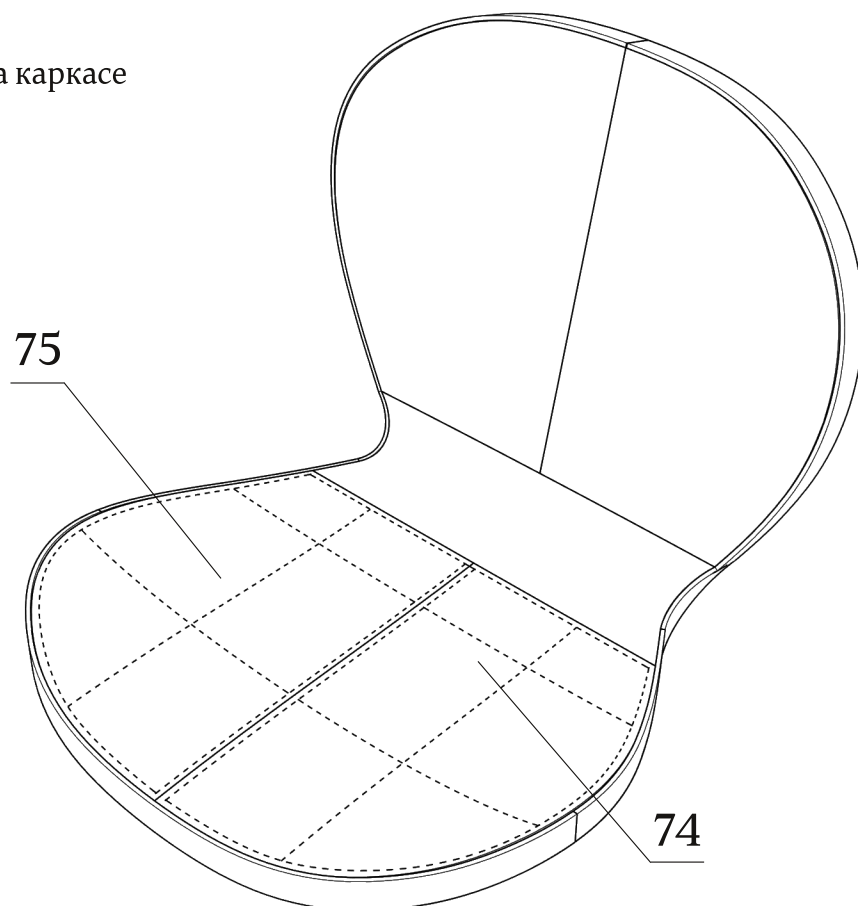
Детали: 71-73

зафиксировать на каркасе  
скобами 16 мм



Детали: 74,75

зафиксировать на каркасе  
скобами 16 мм



---

## Габаритные размеры каркаса стула Hiro

