

Инструкция по сборке каркаса кресла №8



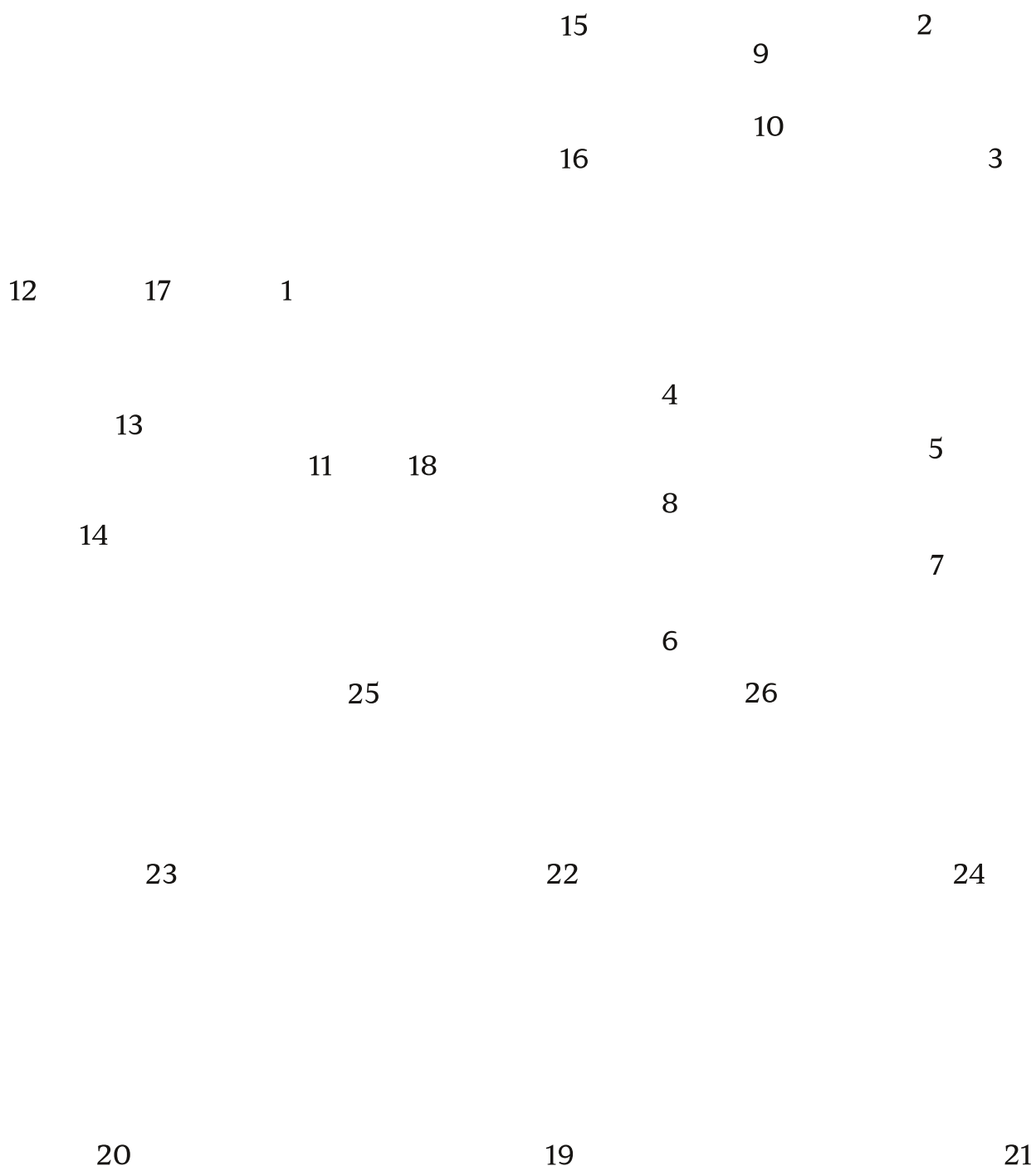
Комплект поставки:

18 деталей толщиной 12 мм

8 деталей толщиной 4 мм

4 ножи (по согласованию с заказчиком)

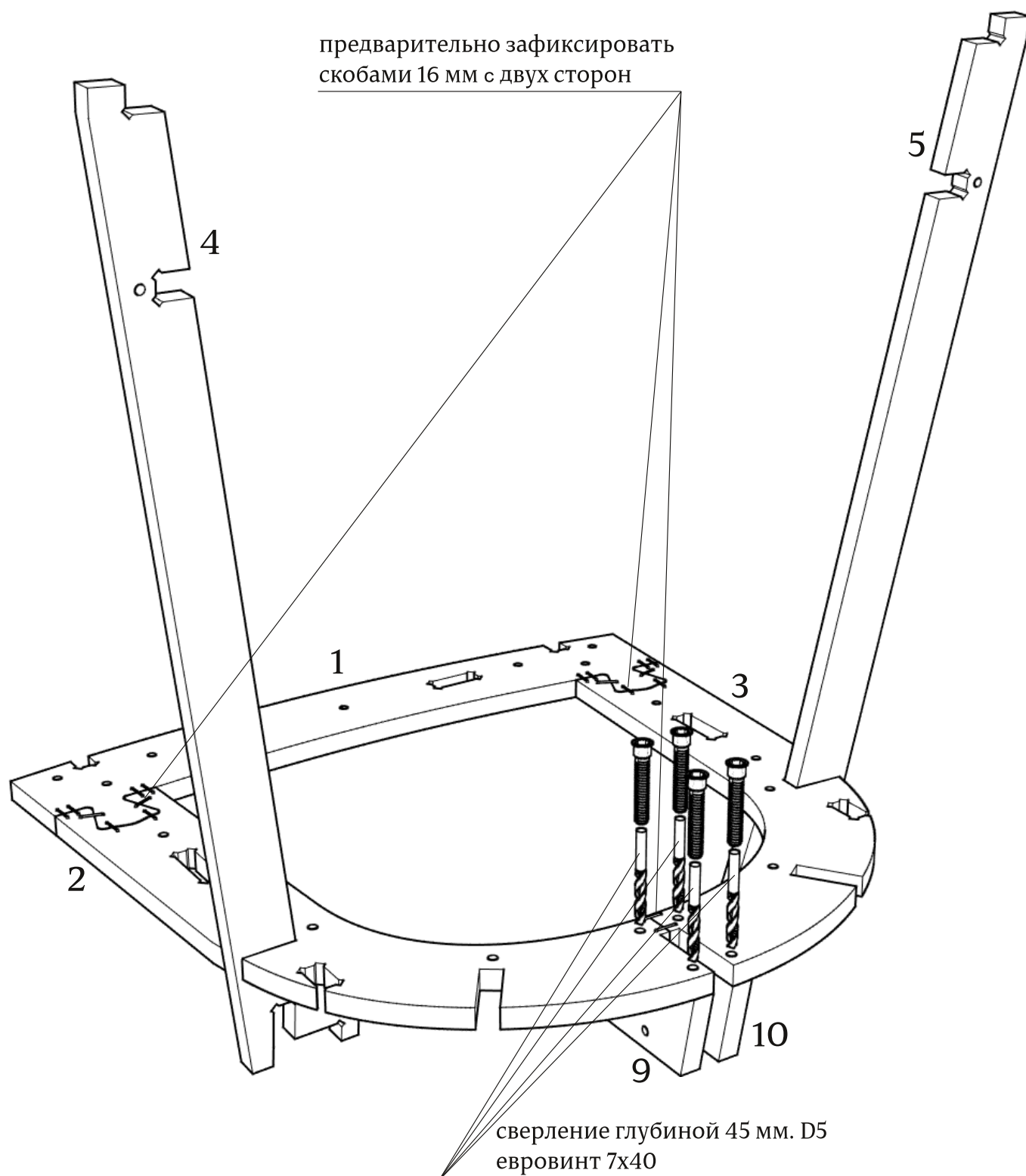
евровинт 7x40(x51)



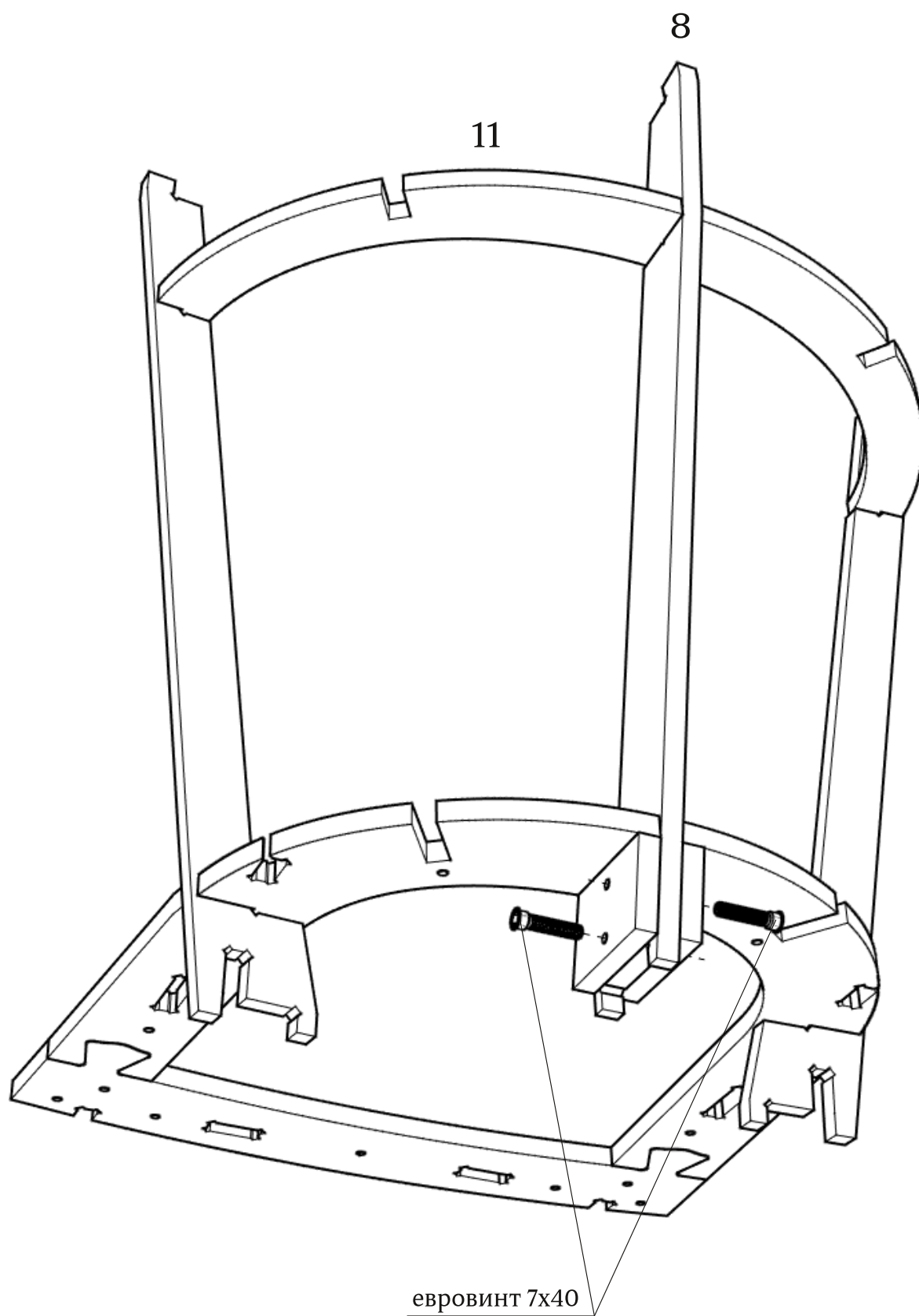
При засверливании деталей обращайтесь внимание на направление оси сверления- держитесь в габаритах детали!

● При монтаже деталей толщиной 4 мм, настоятельно рекомендуется помещать их в ванну с горячей водой на 10-20 минут.

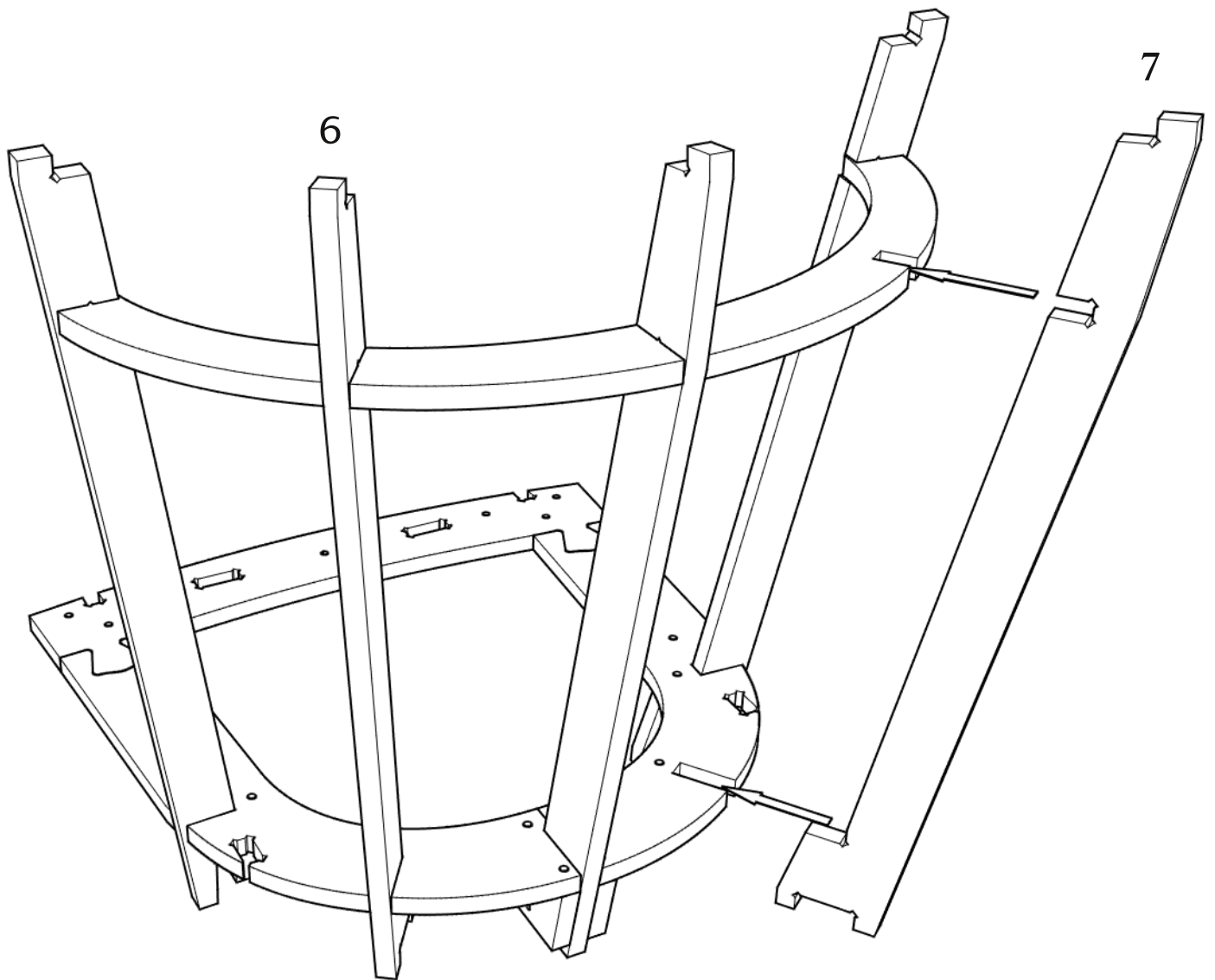
Детали: 1,2,3,4,5,9,10



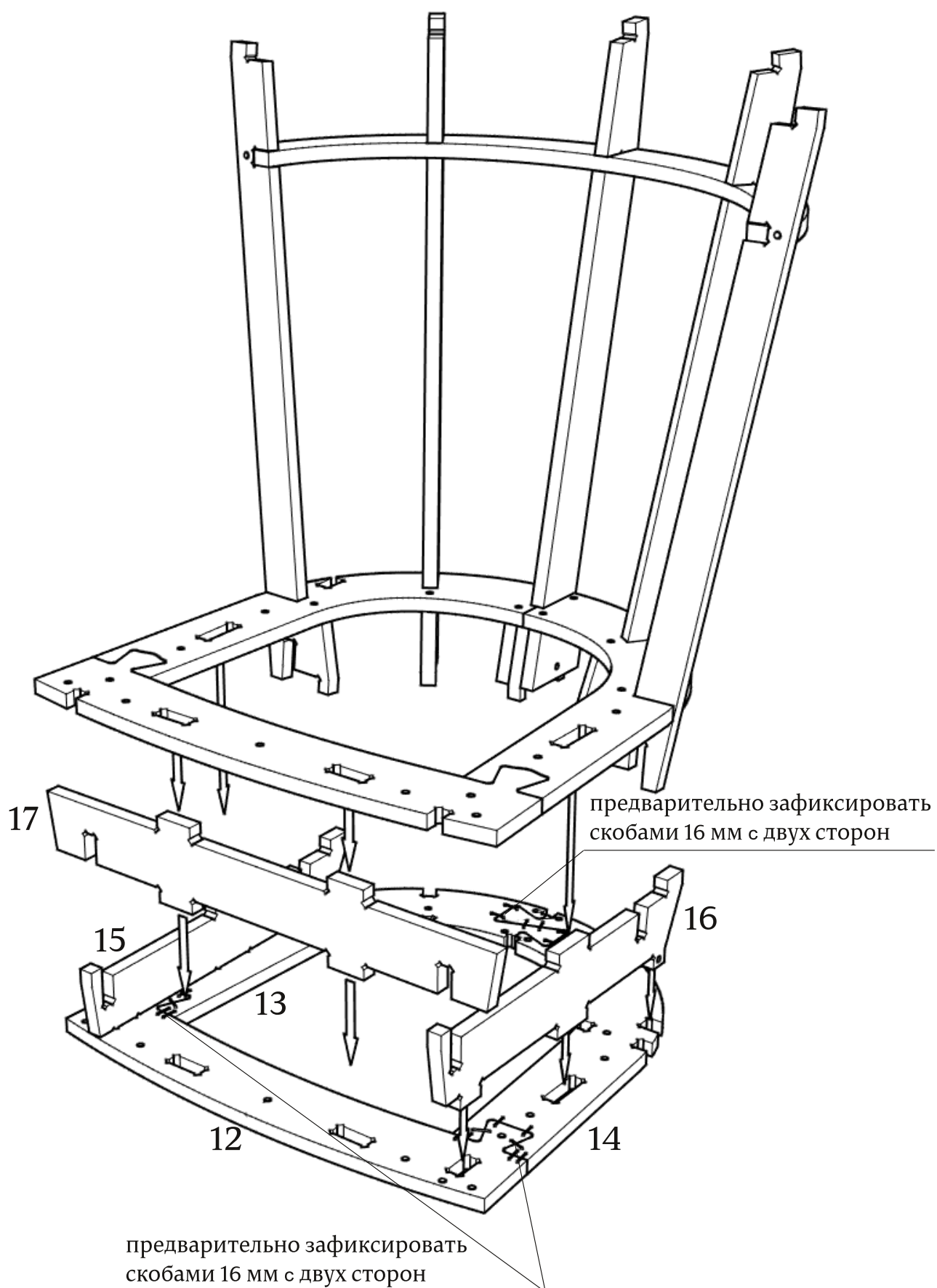
Детали: 8,11

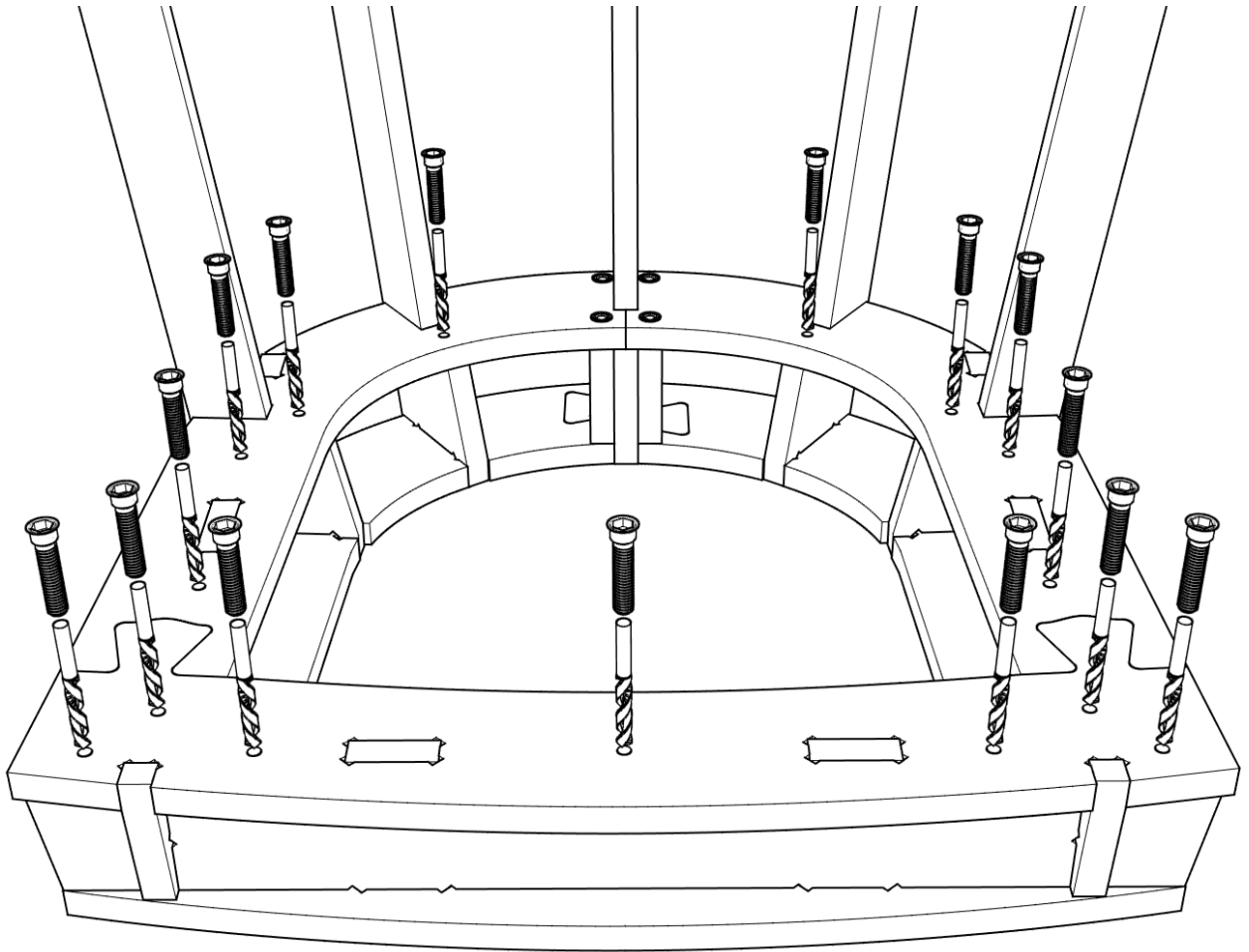


Детали: 6,7



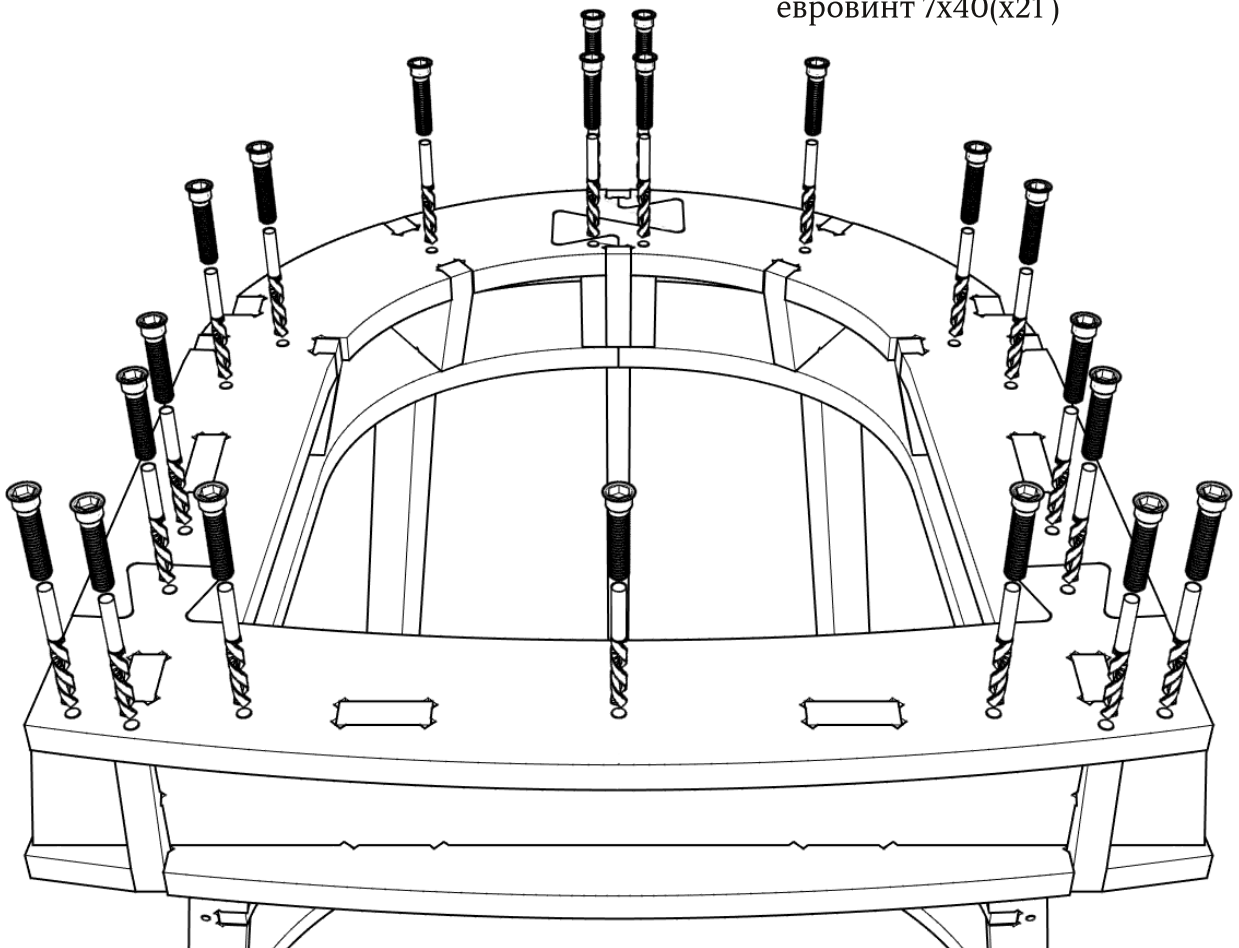
Детали: 12,13,14,15,16,17





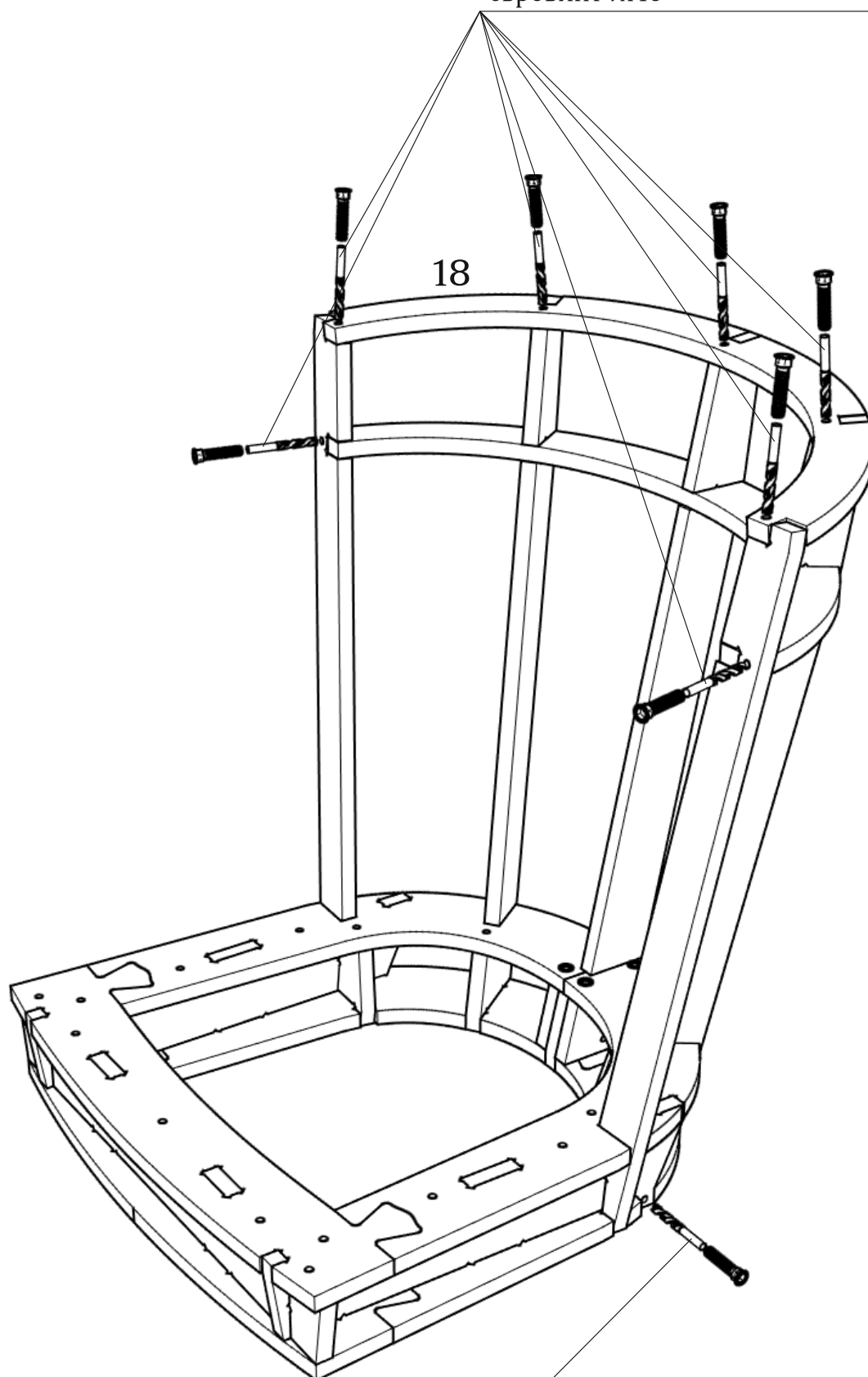
сверление глубиной 45 мм. D5(x15)
евровинт 7x40(x15)

сверление глубиной 45 мм. D5(x21)
евровинт 7x40(x21)



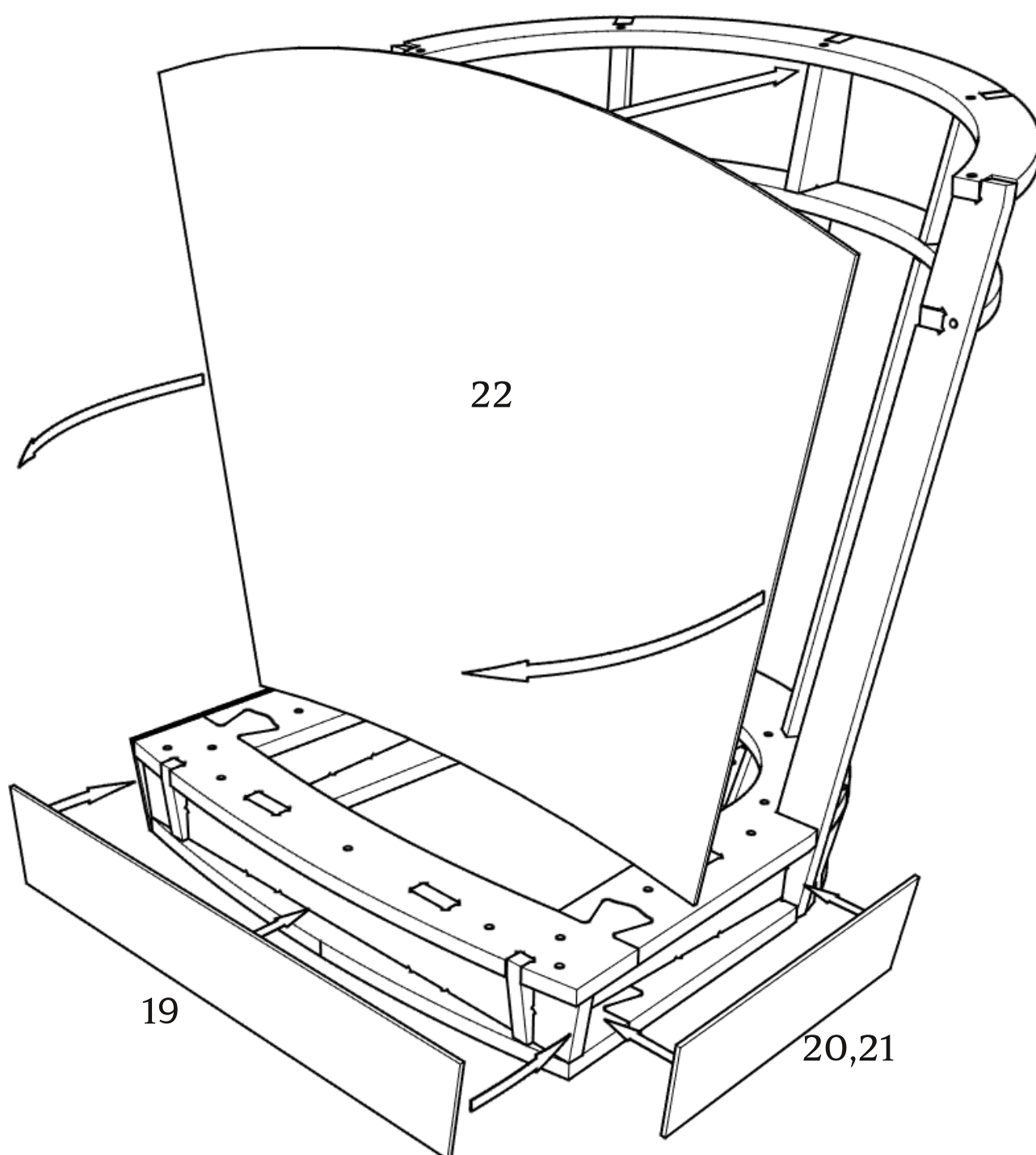
Детали: 18

сверление глубиной 45 мм. D5
евровинт 7x40



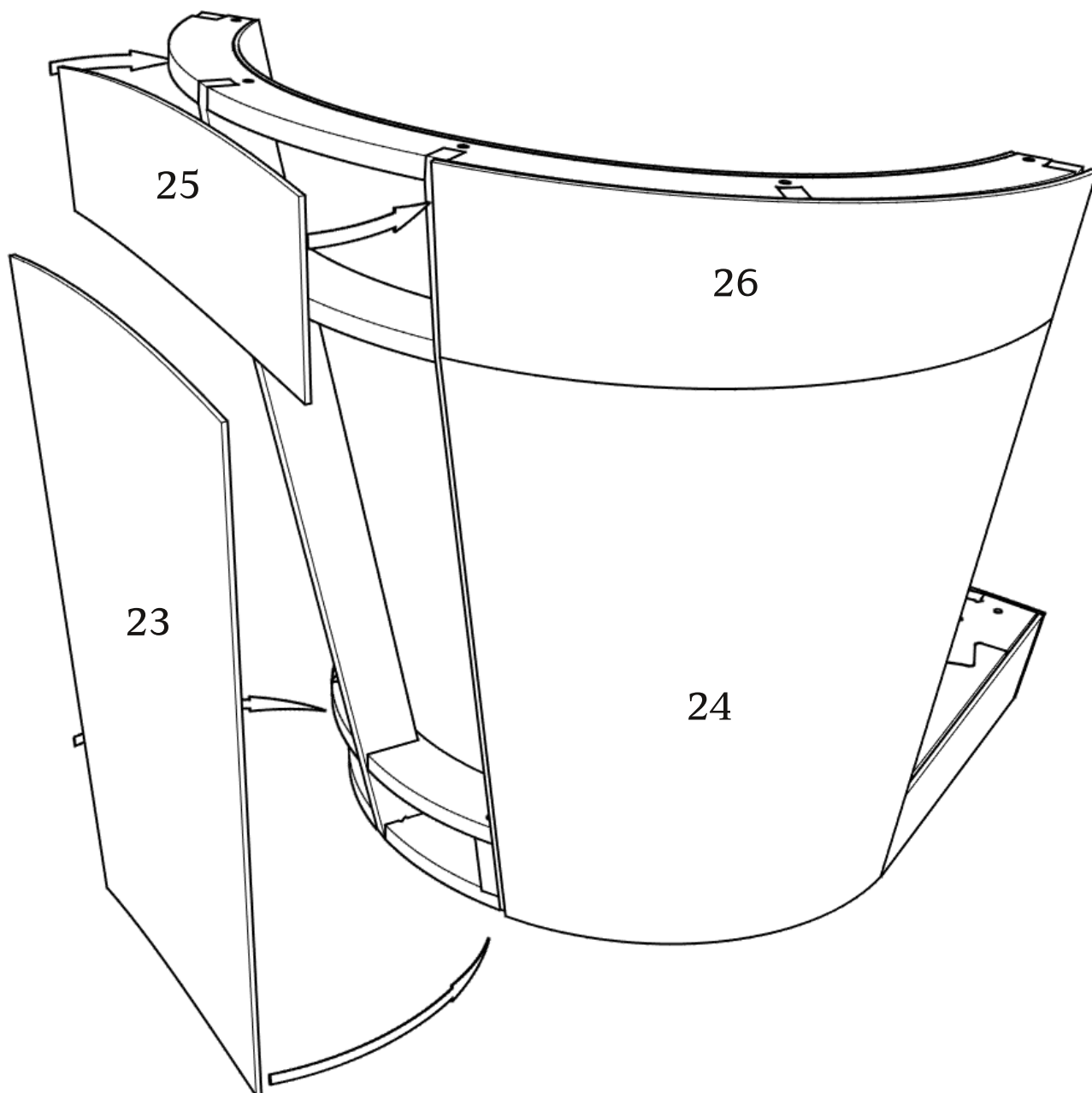
сверление глубиной 45 мм. D5(x2)
евровинт 7x40(x2)

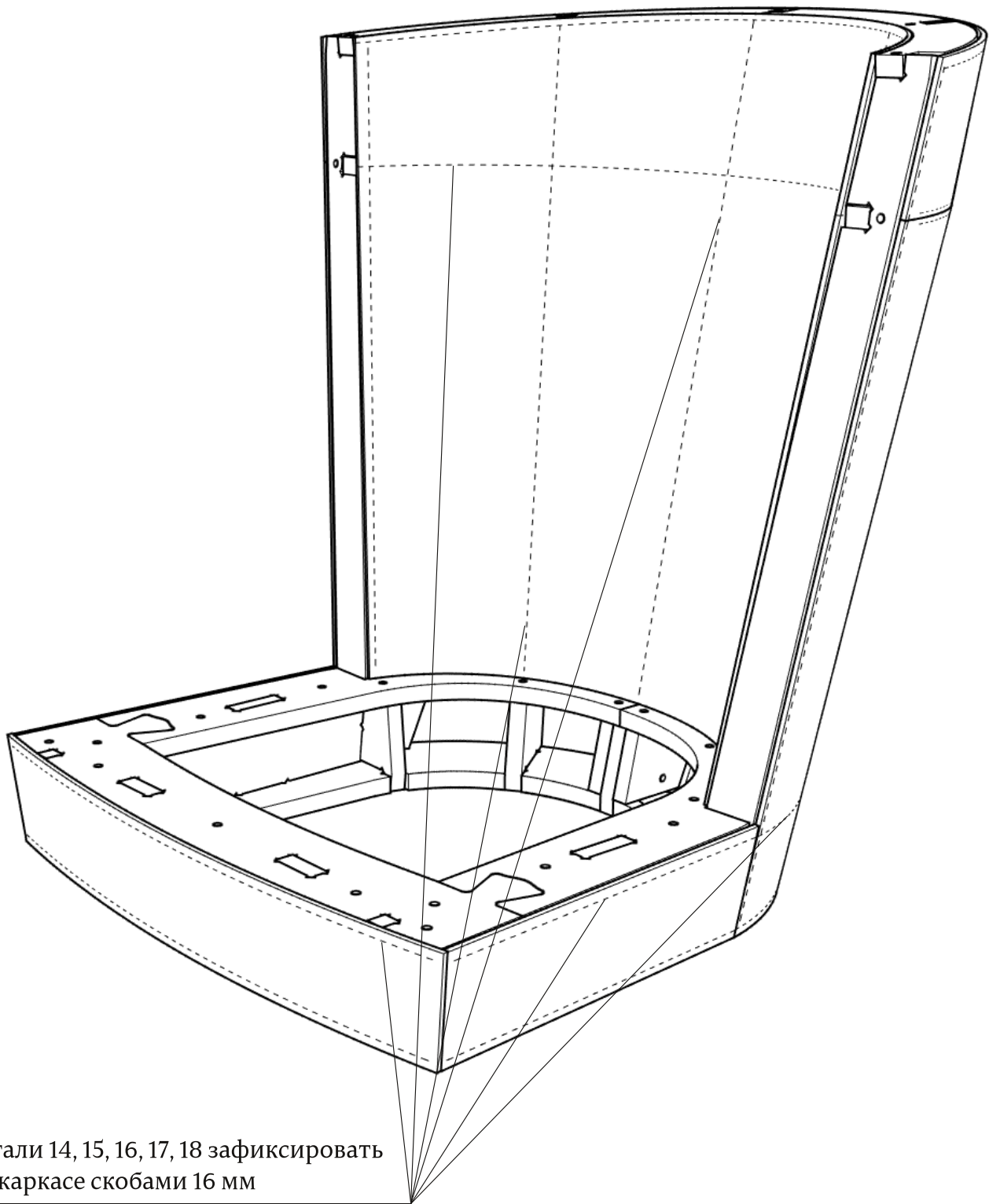
Детали: 19,20,21,22



- При монтаже деталей толщиной 4 мм, настоятельно рекомендуется помещать их в ванну с горячей водой на 10-20 минут.

Детали: 23,24,25,26





детали 14, 15, 16, 17, 18 зафиксировать
на каркасе скобами 16 мм

Габаритные размеры каркаса кресла №8

