

Инструкция по сборке каркаса стула Rob



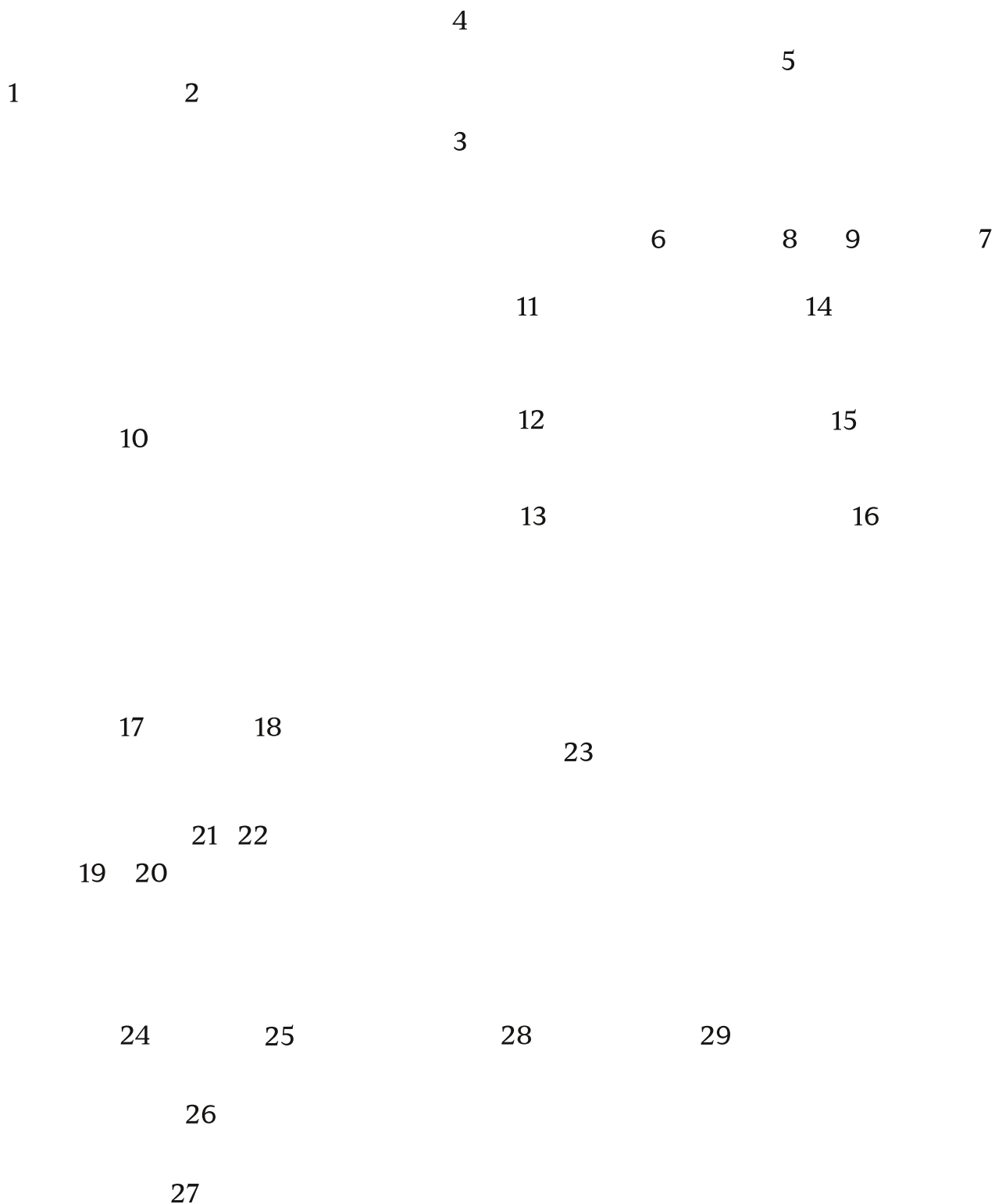
Комплект поставки:

21 деталей толщиной 12 мм

8 деталей толщиной 4 мм

комплект ножек (по согласованию с заказчиком)

ВИНТ-СТЯЖКА(х55)

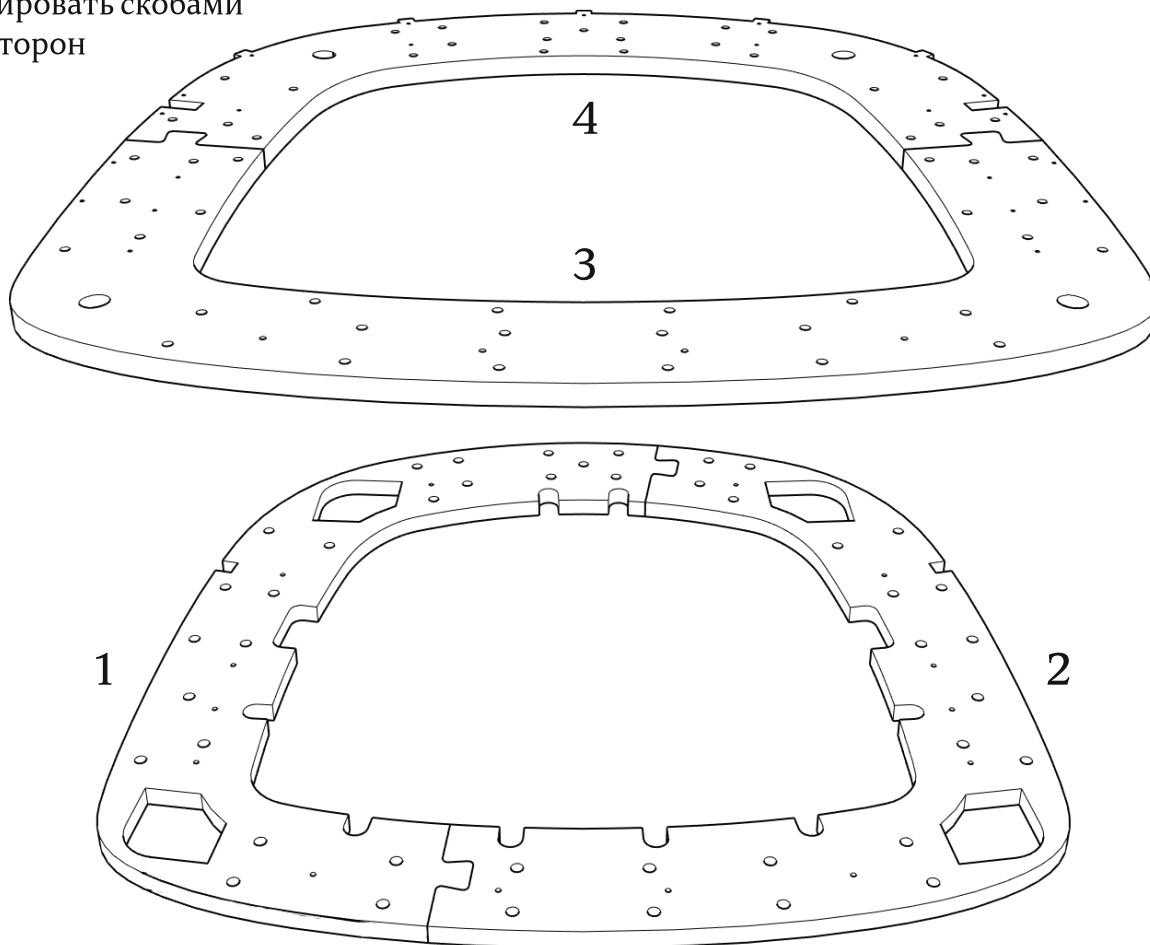


● Рекомендуем применять клей на сопрягаемых поверхностях

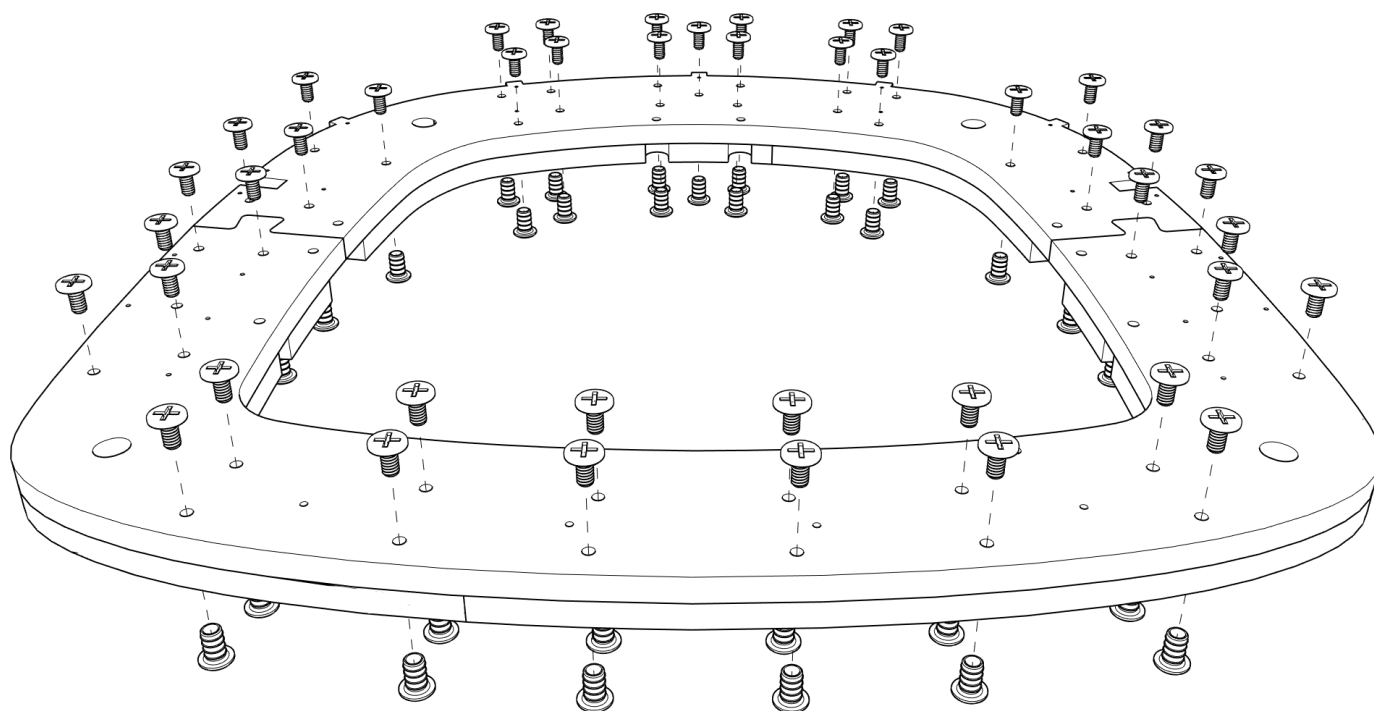
При засверливании деталей обращайтесь внимание на направление оси сверления- держитесь в габаритах детали!

Детали: 1,2,3,4

зафиксировать скобами
с двух сторон

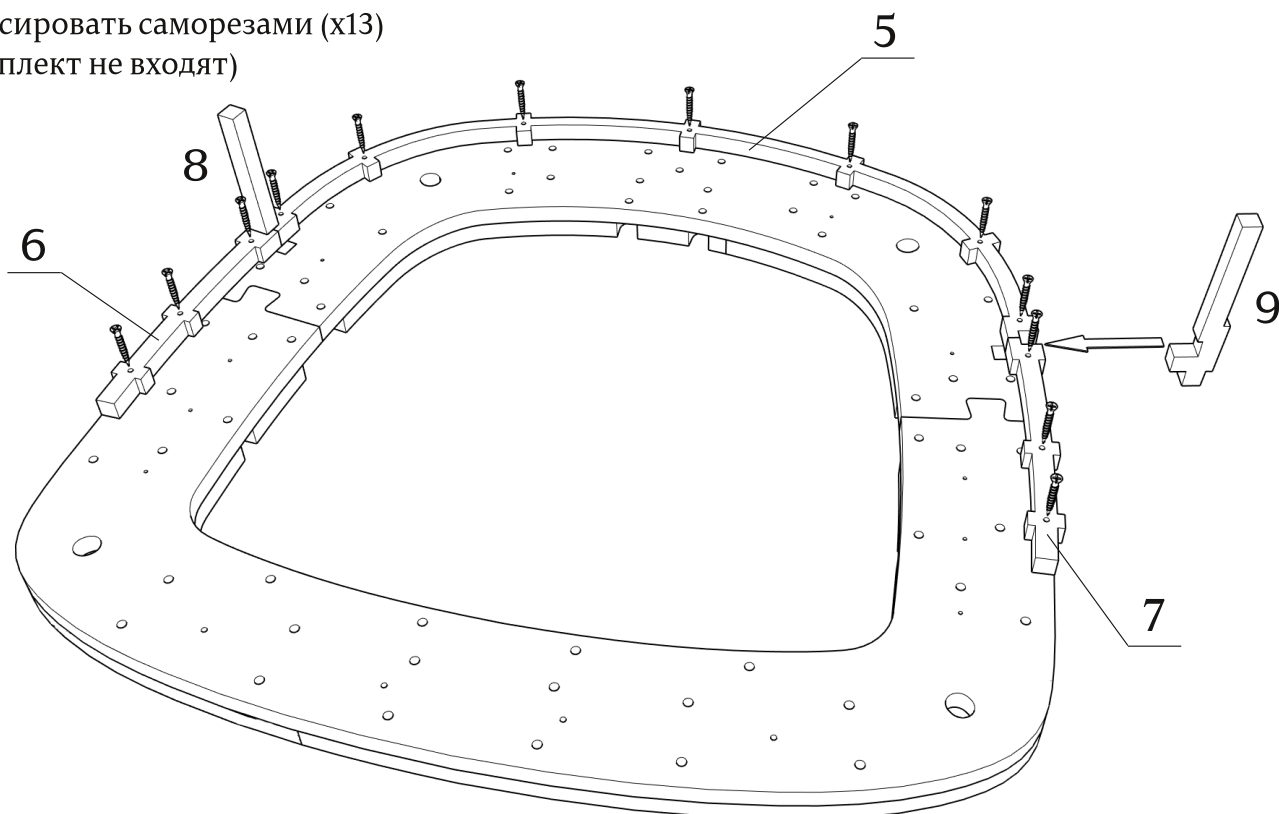


зафиксировать винт-стяжками (x43)



Детали: 5,6,7,8,9

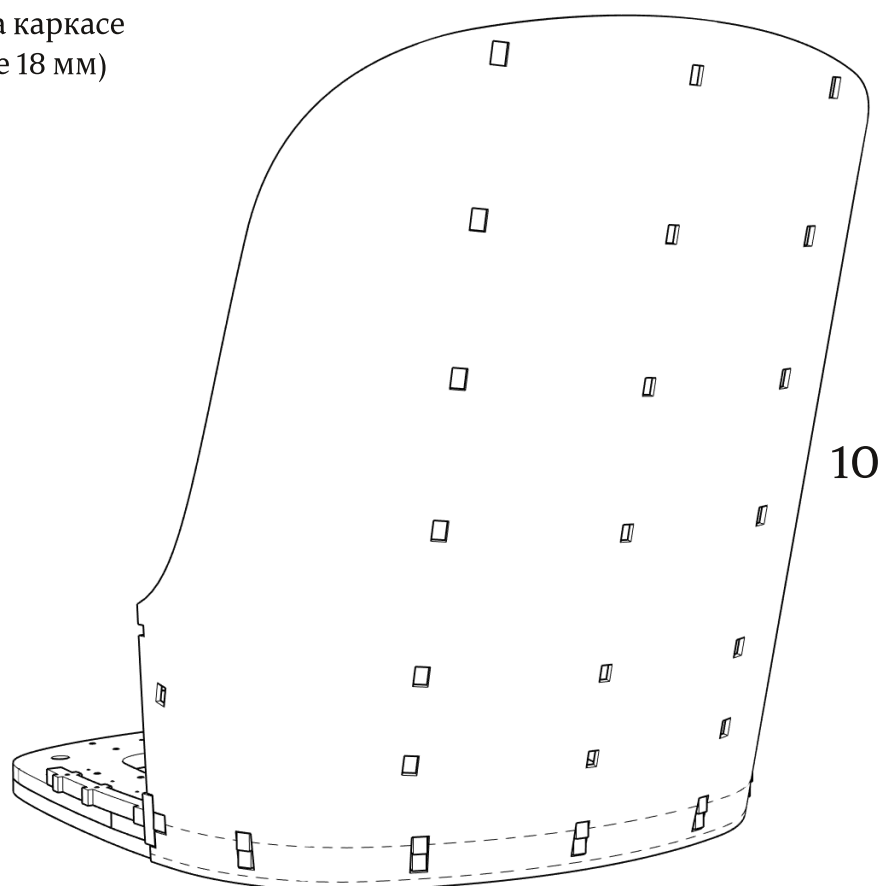
зафиксировать саморезами (x13)
(в комплект не входят)



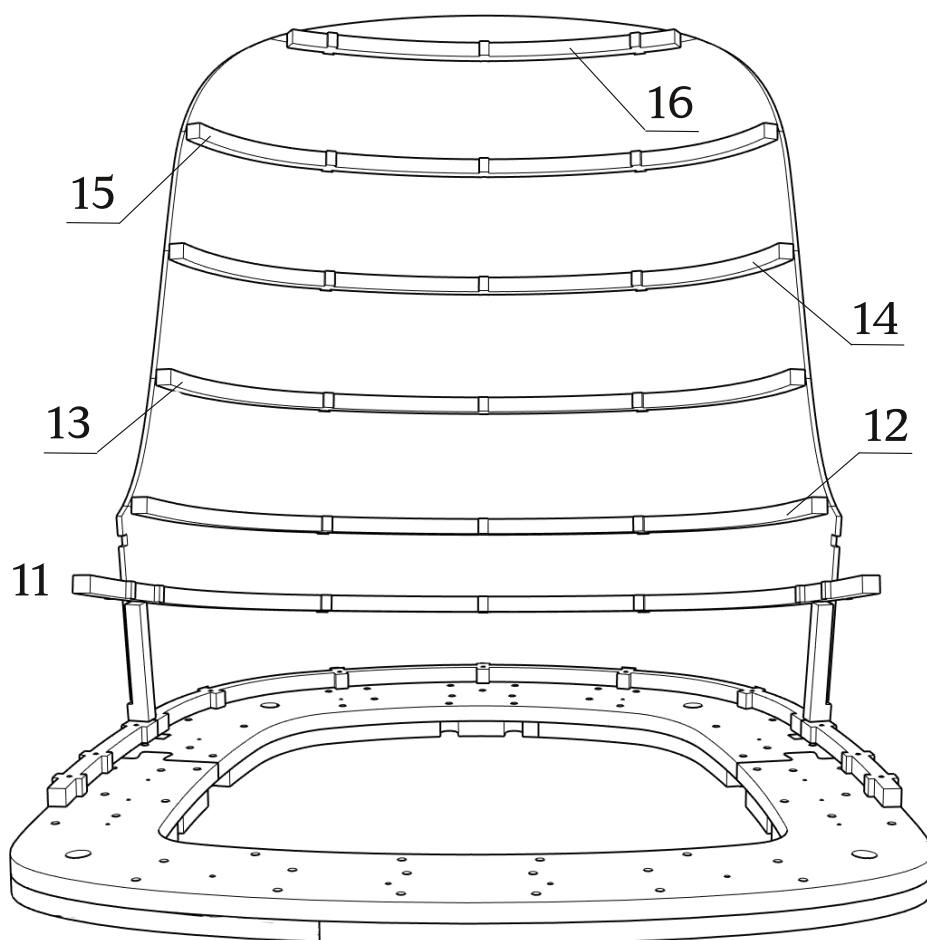
● При монтаже деталей толщиной 4 мм, настоятельно рекомендуется помещать их в ванну с горячей водой на 10-20 минут.

Деталь: 10

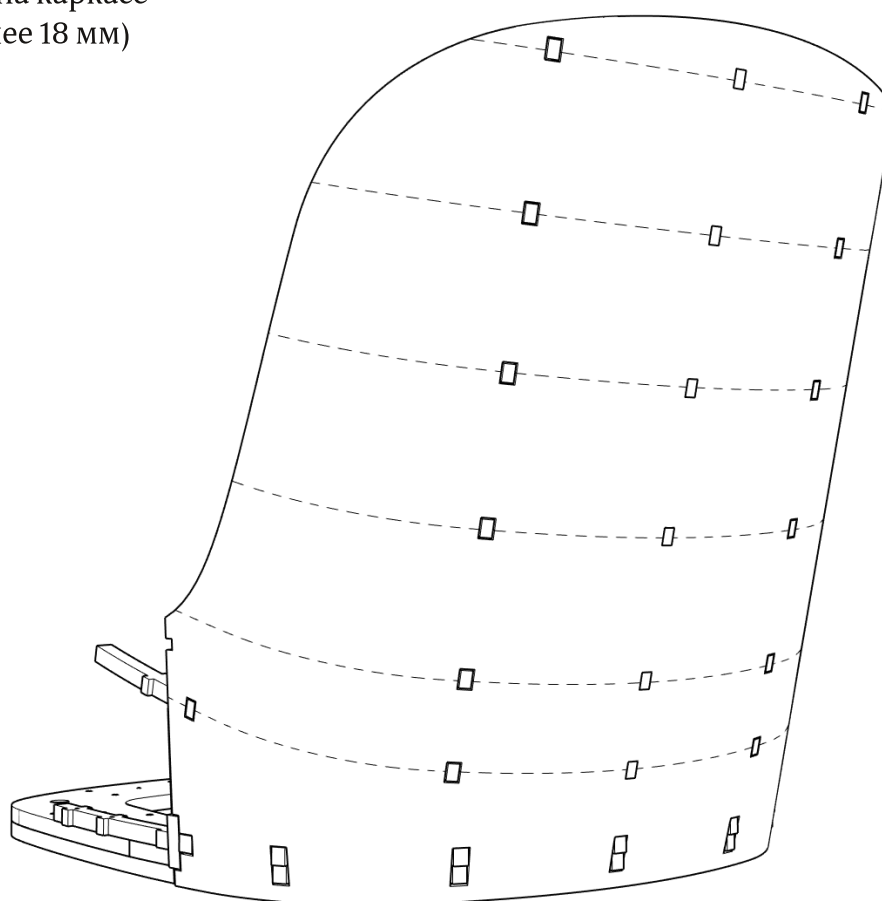
зафиксировать на каркасе
скобами (не менее 18 мм)



Детали: 11-16

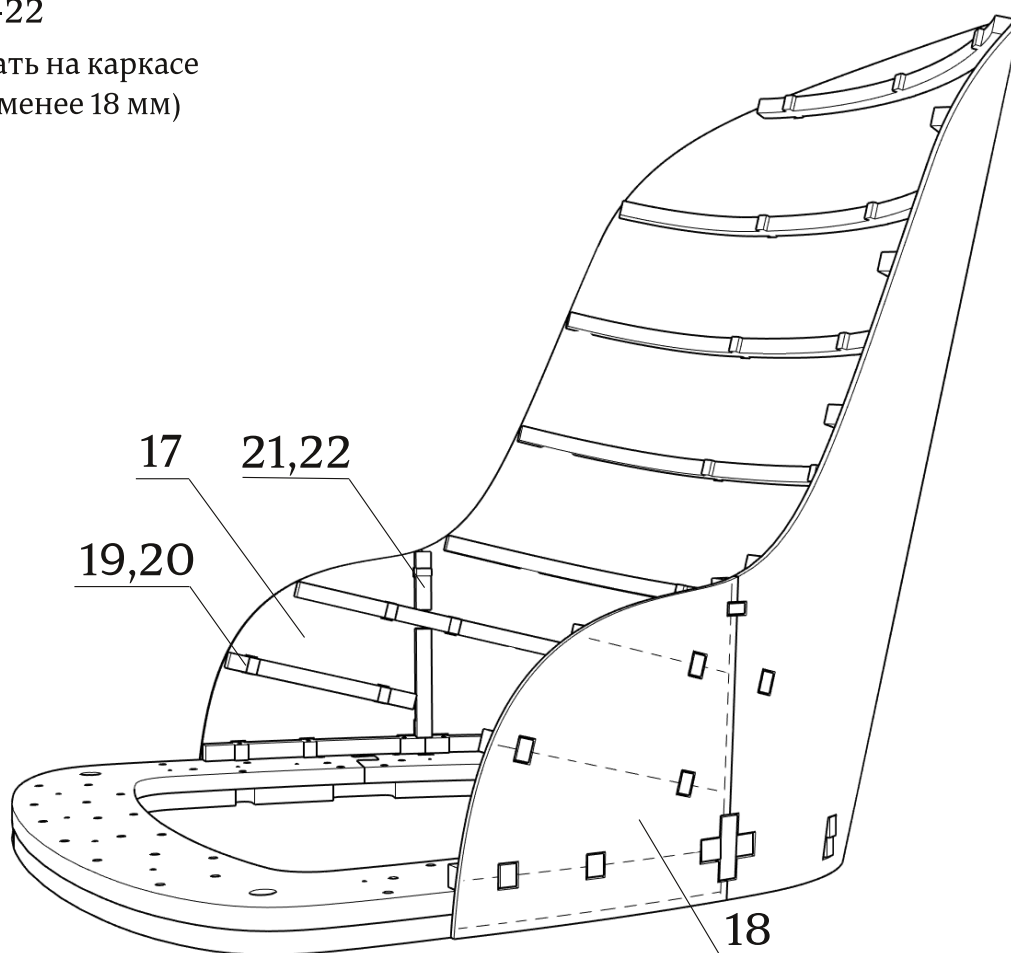


зафиксировать на каркасе
скобами (не менее 18 мм)



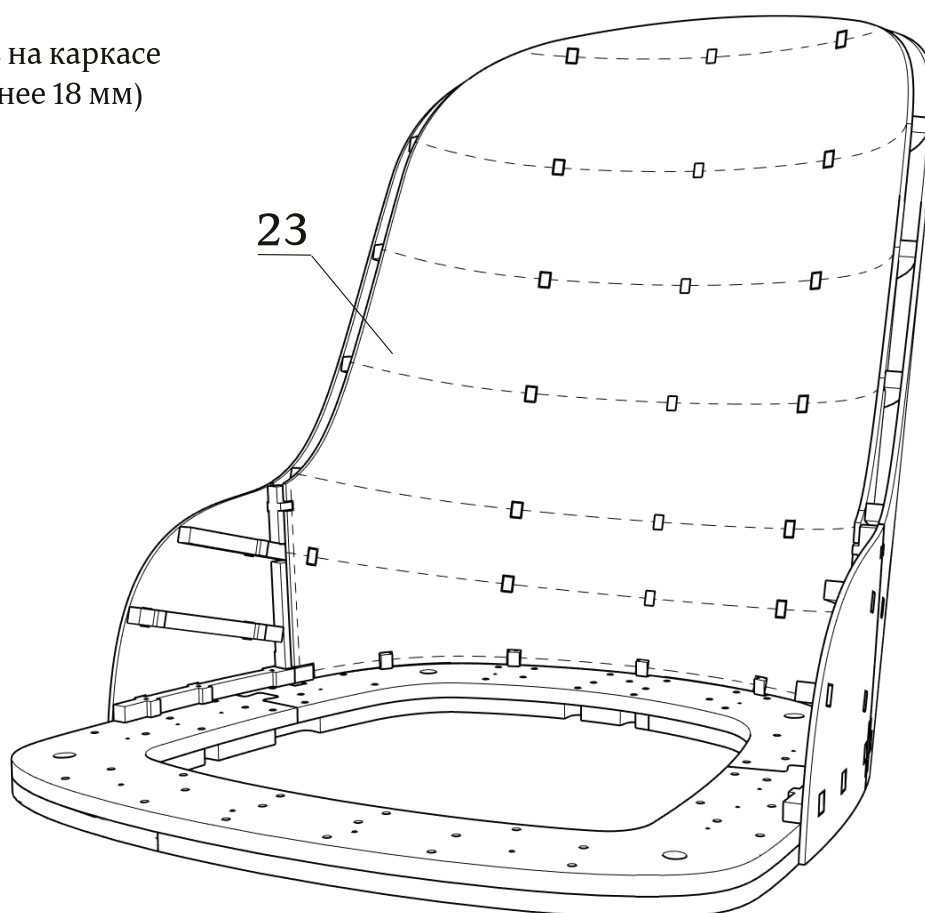
Детали: 17-22

зафиксировать на каркасе
скобами (не менее 18 мм)



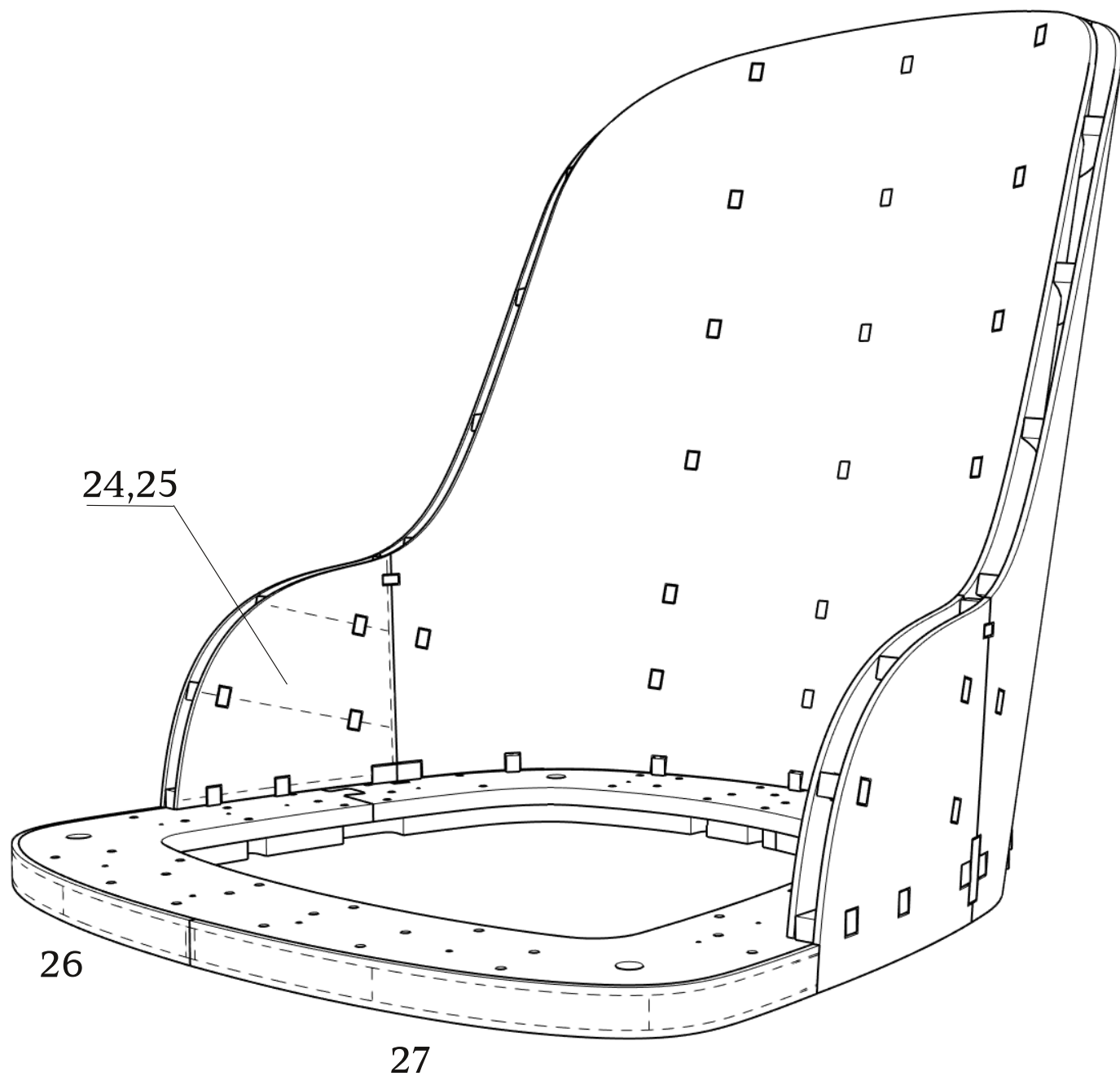
Деталь: 23

зафиксировать на каркасе
скобами (не менее 18 мм)

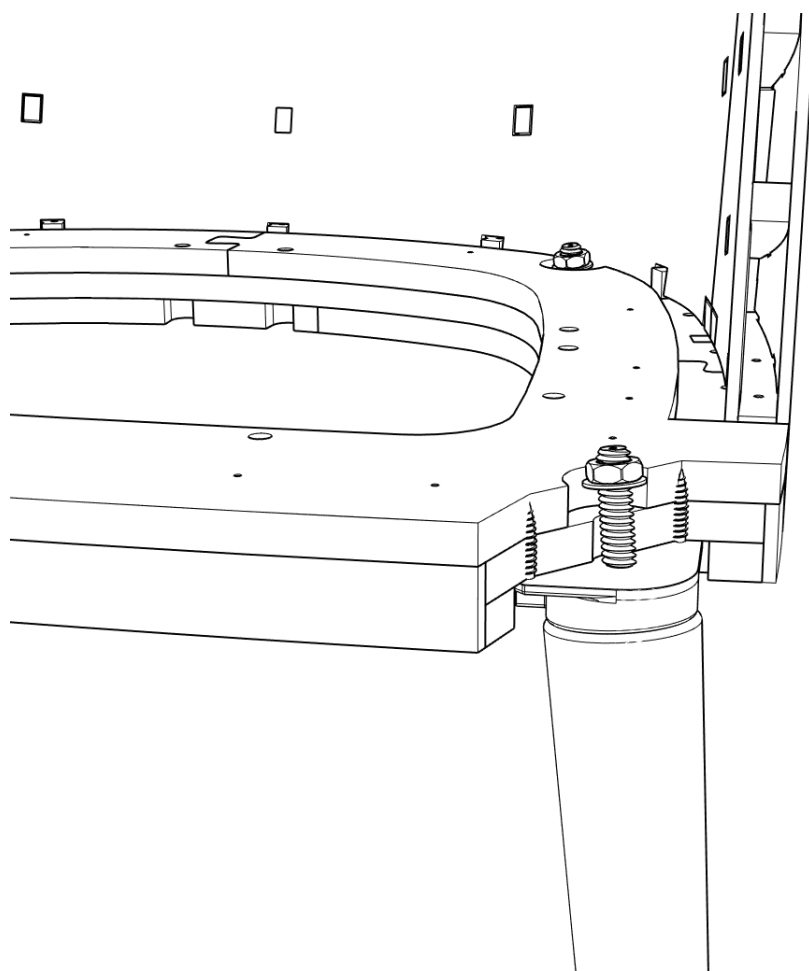


Детали: 24-27

зафиксировать на каркасе
скобами (не менее 18 мм)

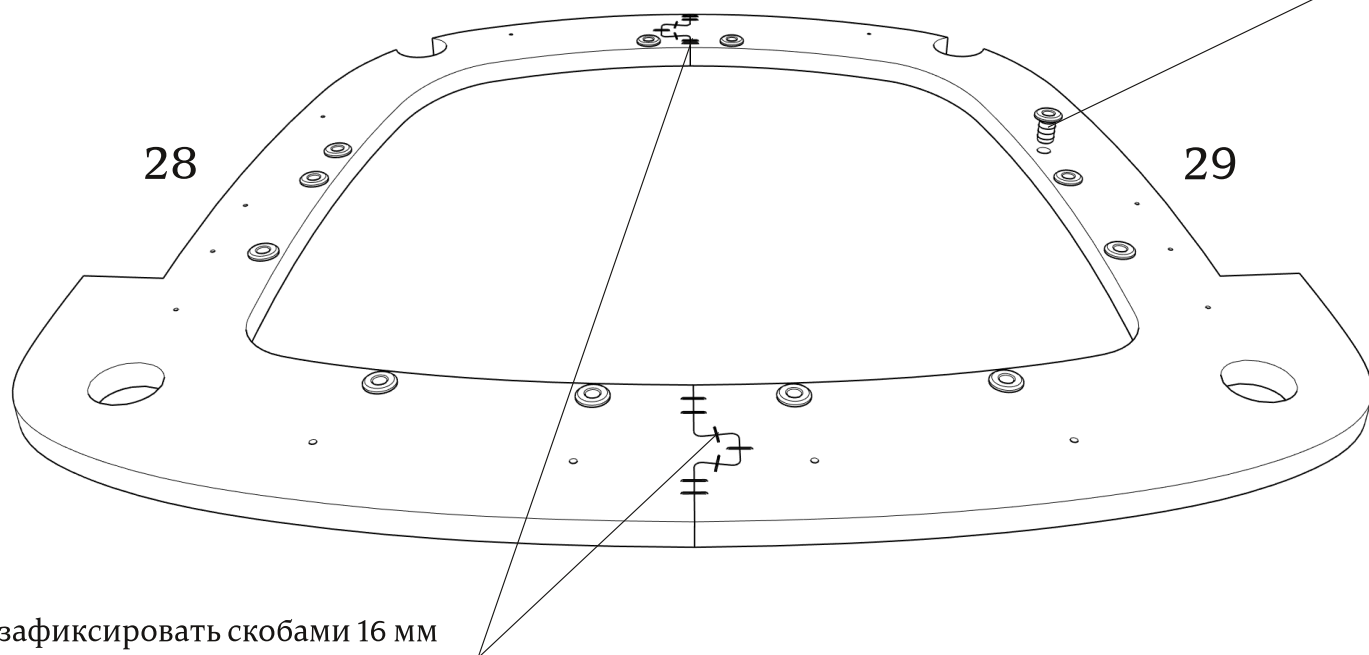


Вариант установки ножек



Детали: 28,29

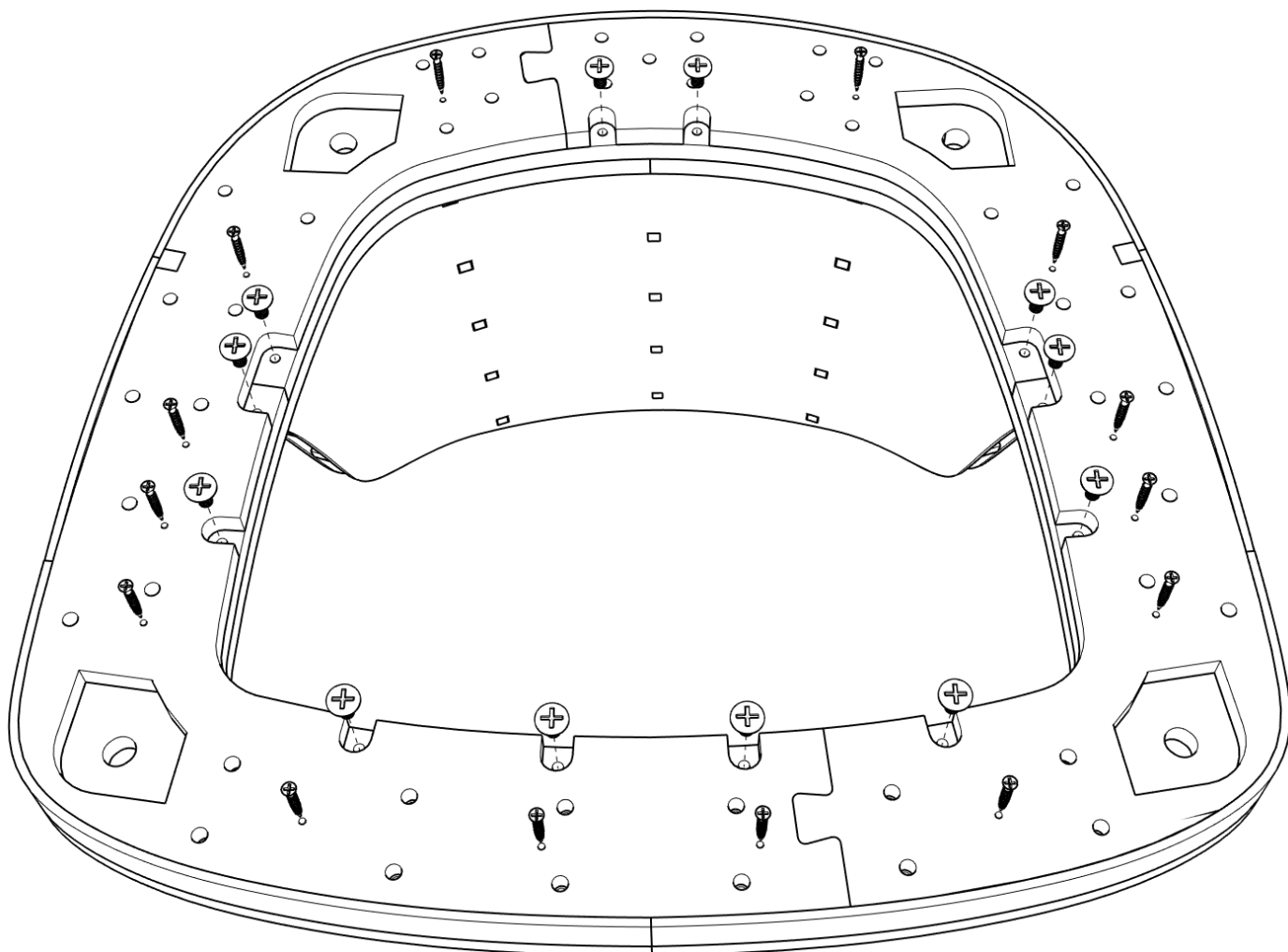
установить стяжки (x12)
зафиксировать клеем



зафиксировать скобами 16 мм

● Основание сиденья (детали 28 и 29) устанавливать полностью подготовленным и частично обтянутым.

зафиксировать винтами (x12)



зафиксировать саморезами (x14)
(в комплект не входят)

Габаритные размеры каркаса стула Rob

