

Инструкция по сборке каркаса стула Cut

---



---

Комплект поставки:

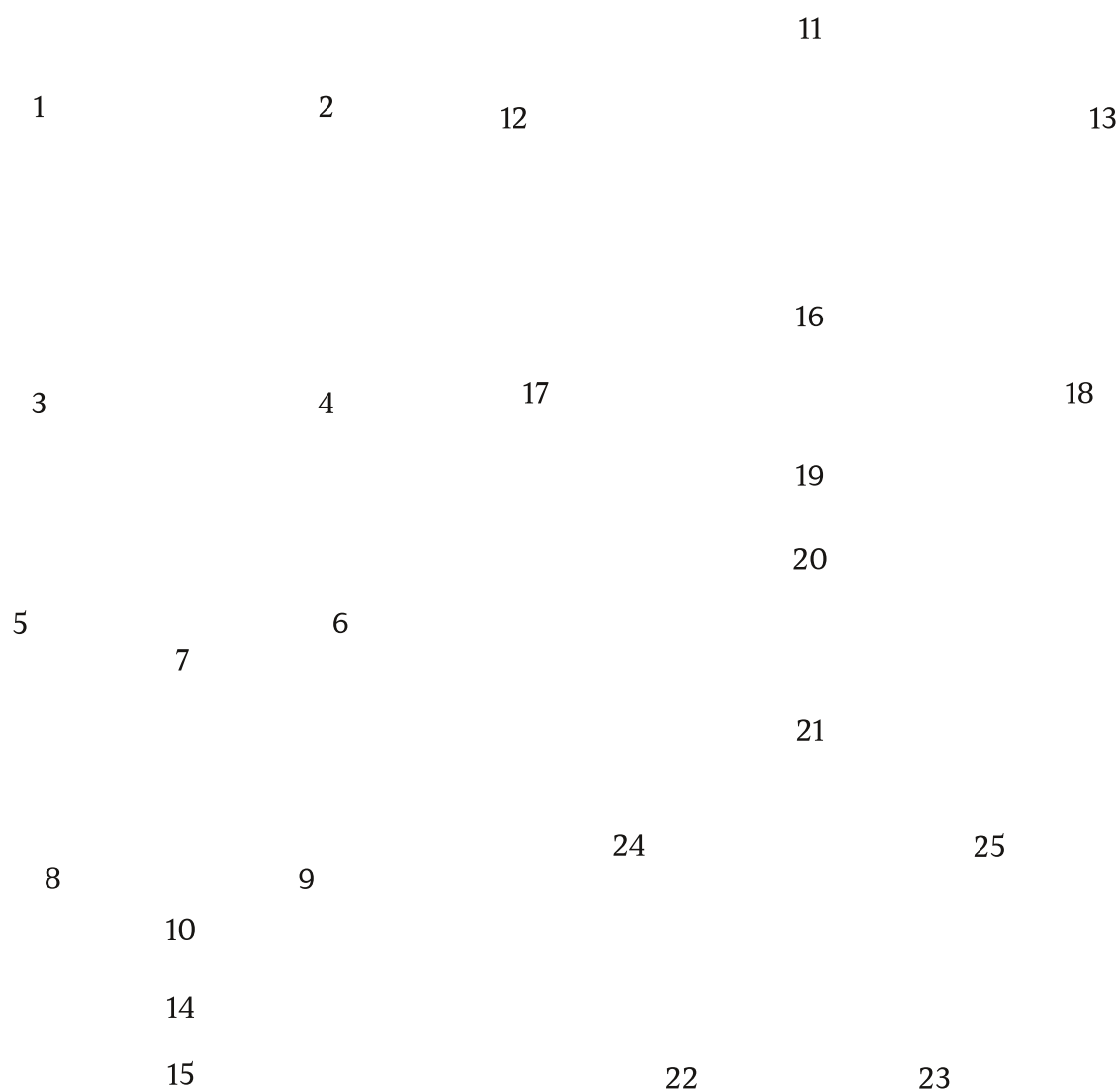
16 деталей толщиной 12 мм

9 деталей толщиной 4 мм

комплект ножек (по согласованию с заказчиком)

евровинт 7x40(x8)

винт-стяжка(x24)

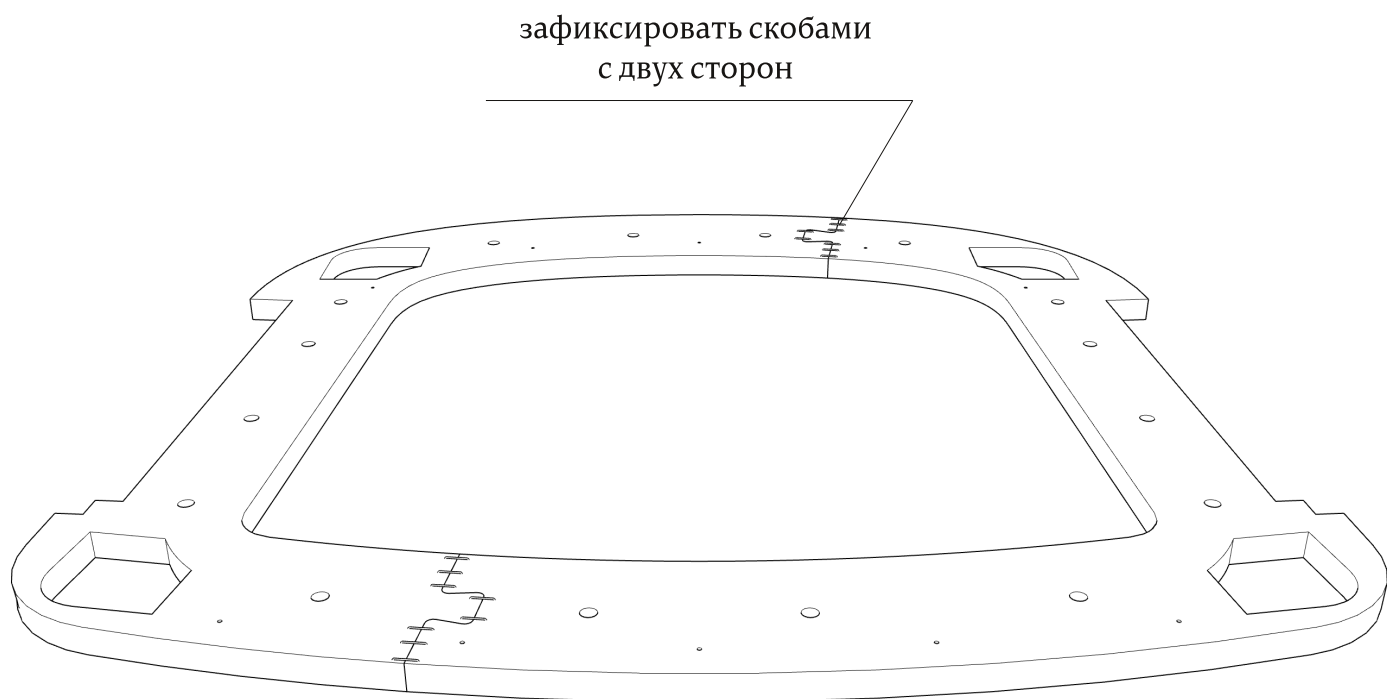


При засверливании деталей обращайтесь внимание на направление оси сверления- держитесь в габаритах детали!

- Рекомендуем применять клей на сопрягаемых поверхностях.
- При монтаже деталей толщиной 4 мм, рекомендуется помещать их в ванну с горячей водой на 10-20 минут.

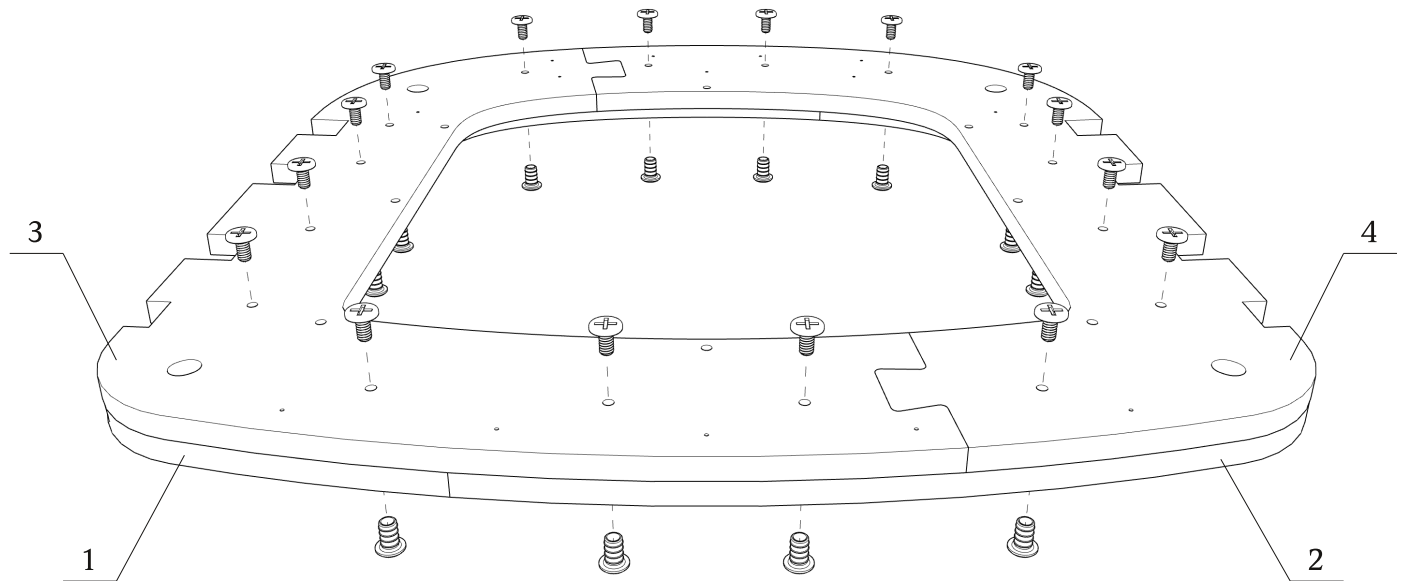
---

● Подобные соединения фиксировать скобами с двух сторон

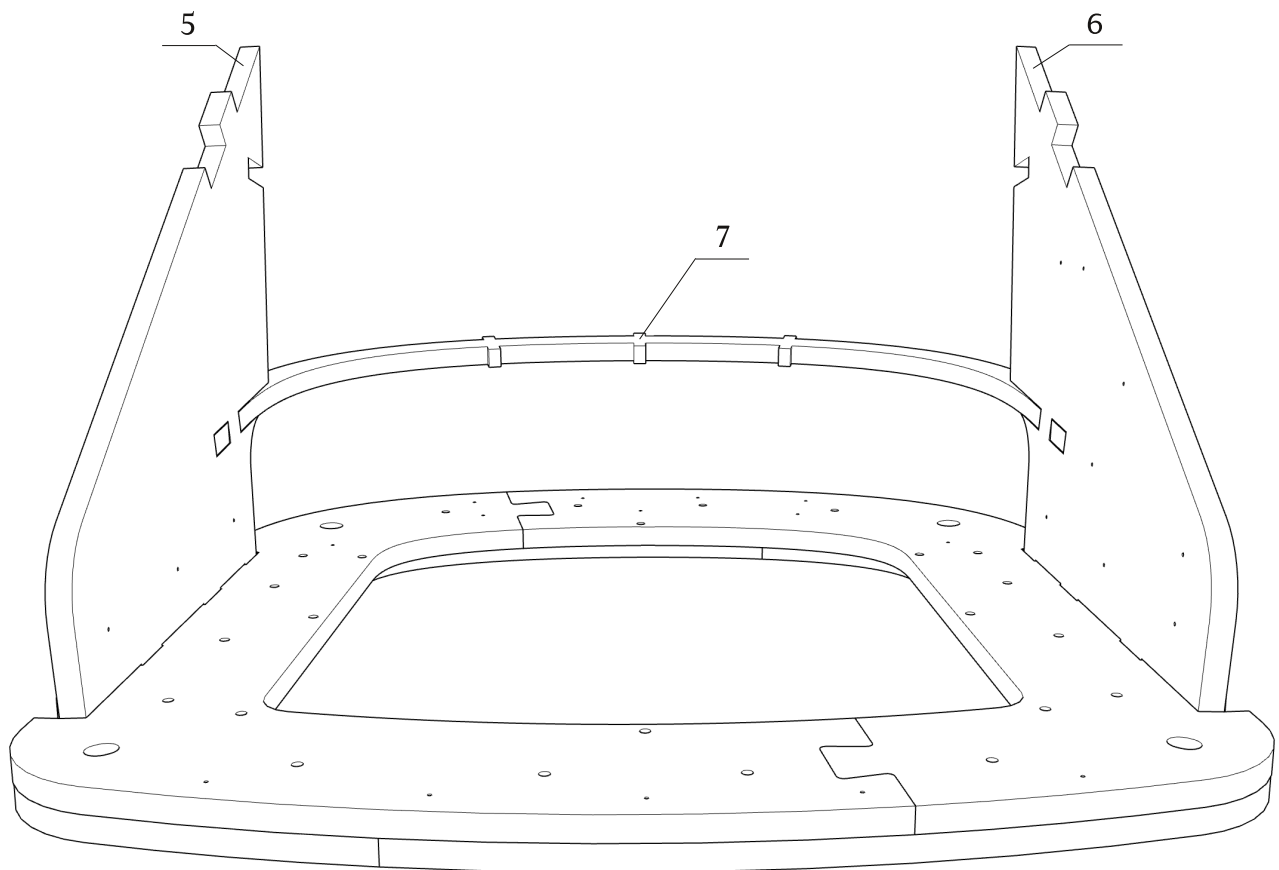


Детали: 1-4

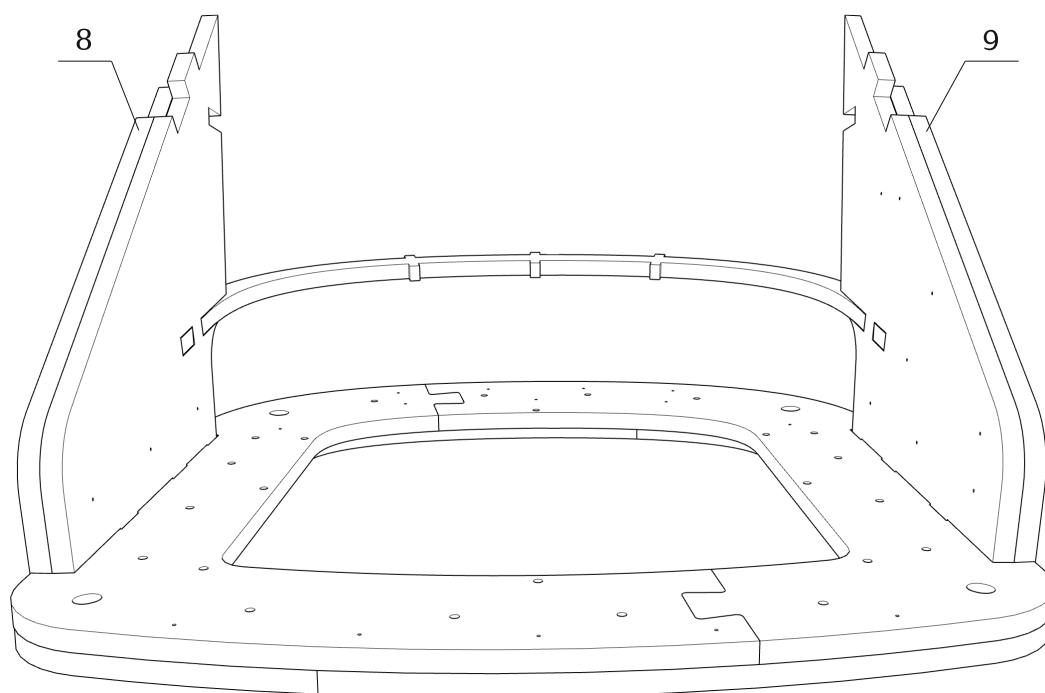
зафиксировать винт-стяжками (x16)



Детали: 5-7

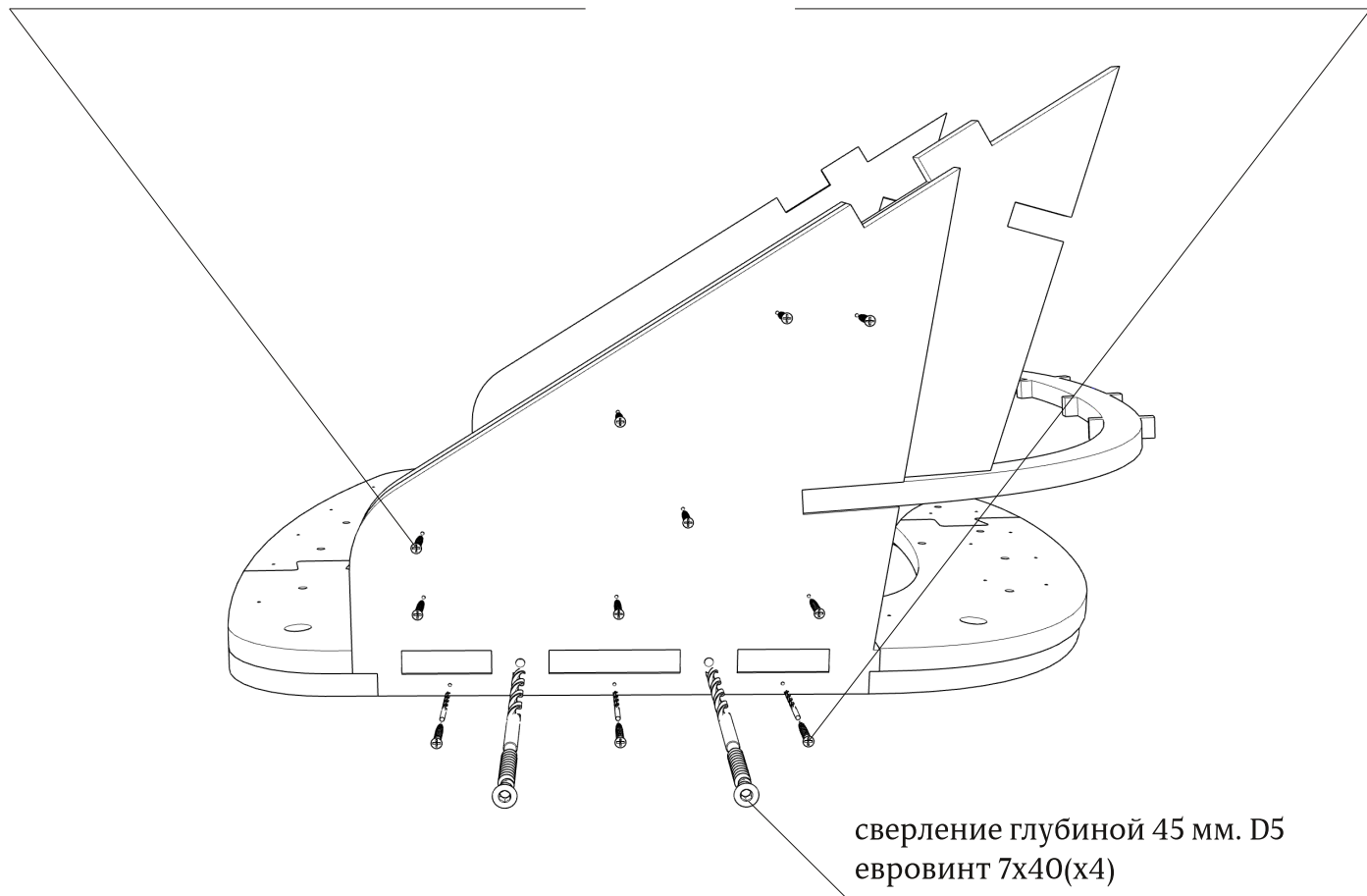


Детали: 8, 9



зафиксировать саморезами 3.5x20 (x16)  
(в комплект не входят)

зафиксировать саморезами 3.5x40 (x6),  
предварительно засверливая  
отверстия.  
(в комплект не входят)



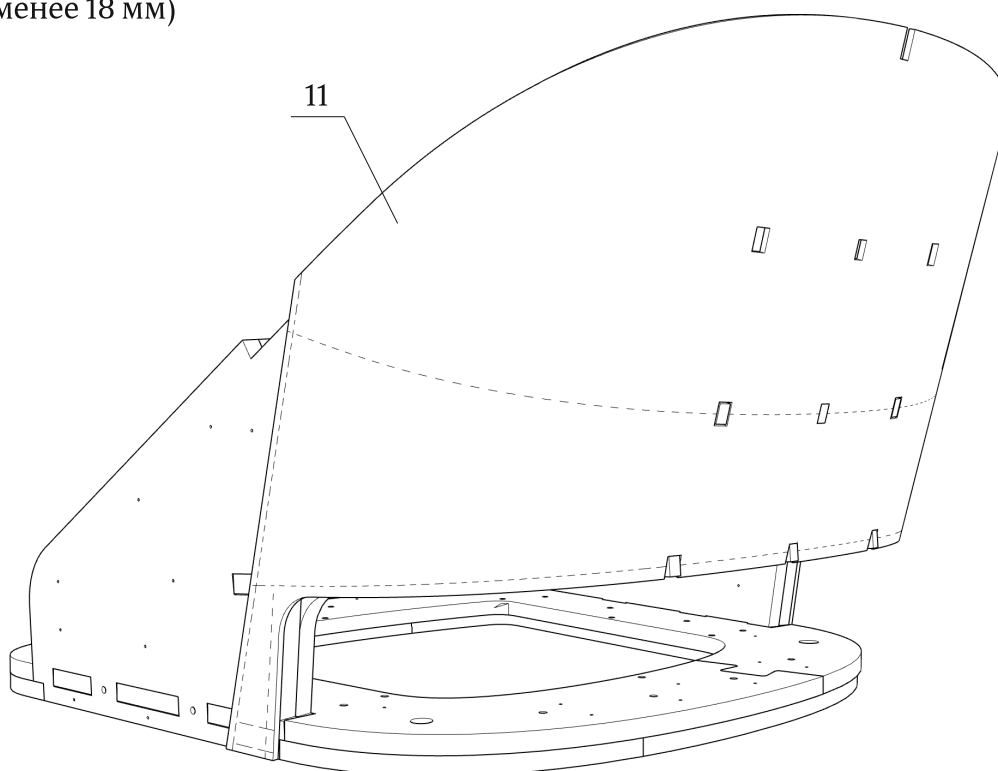
---

Детали: 10



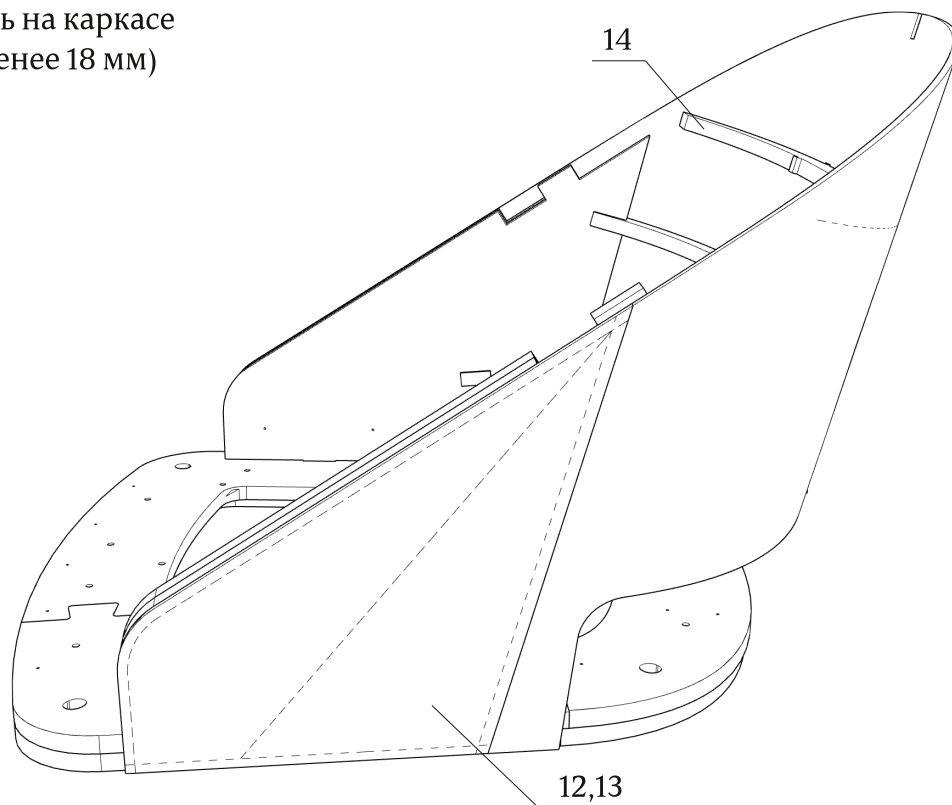
Детали: 11

зафиксировать на каркасе  
скобами (не менее 18 мм)



Детали: 12-14

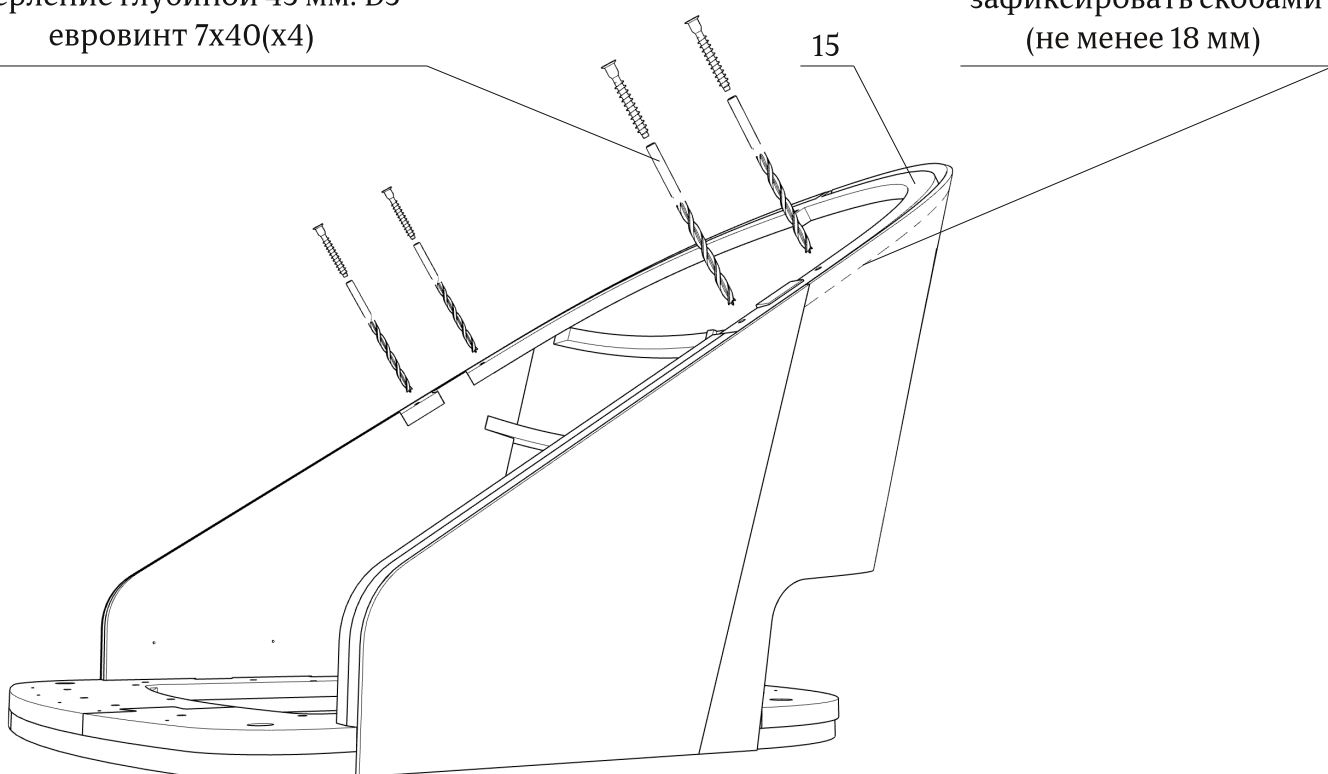
зафиксировать на каркасе  
скобами (не менее 18 мм)



Деталь: 15

сверление глубиной 45 мм. D5  
евровинт 7x40(x4)

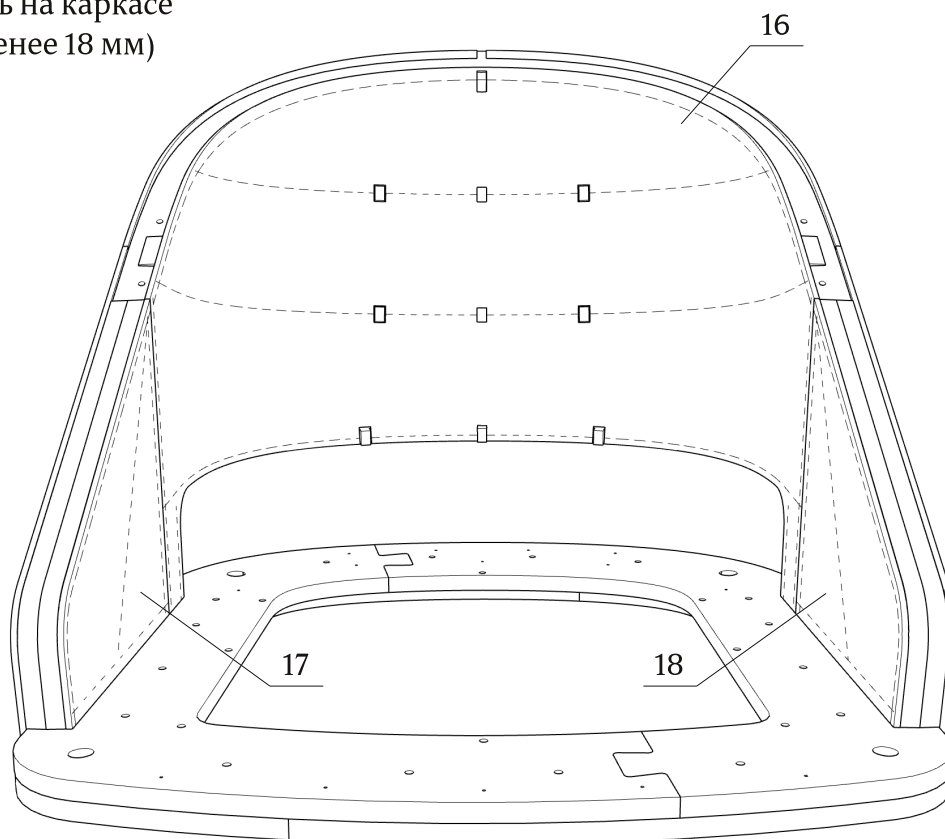
зафиксировать скобами  
(не менее 18 мм)



---

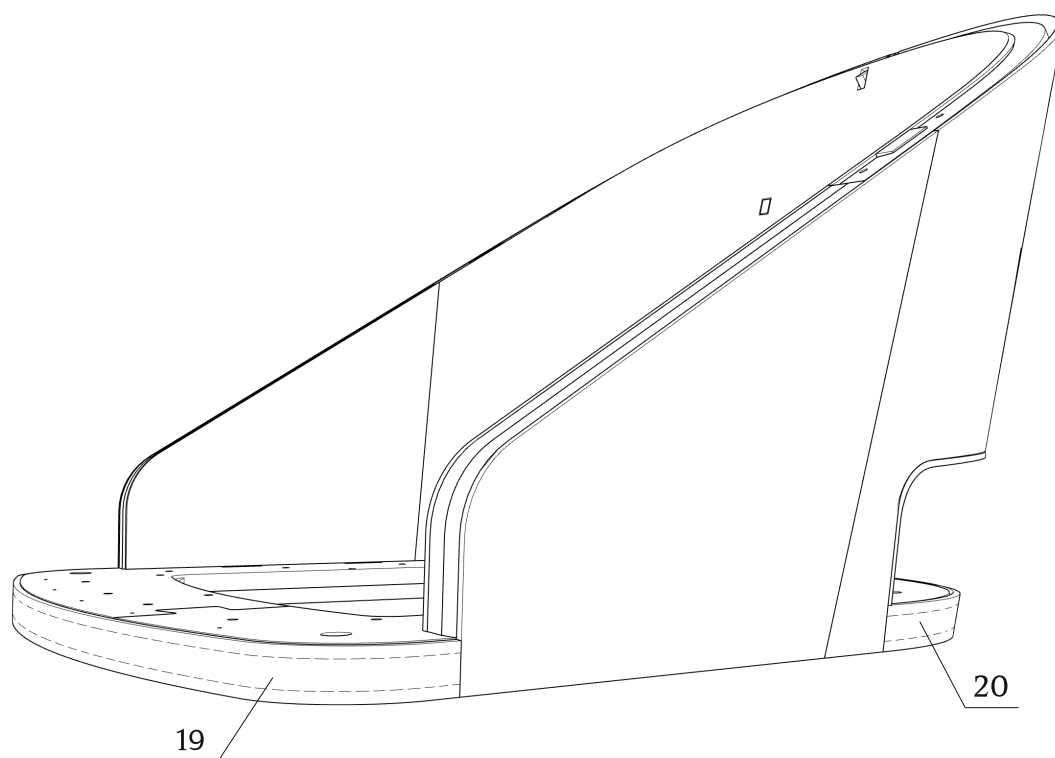
Детали: 16-18

зафиксировать на каркасе  
скобами (не менее 18 мм)



Детали: 19, 20

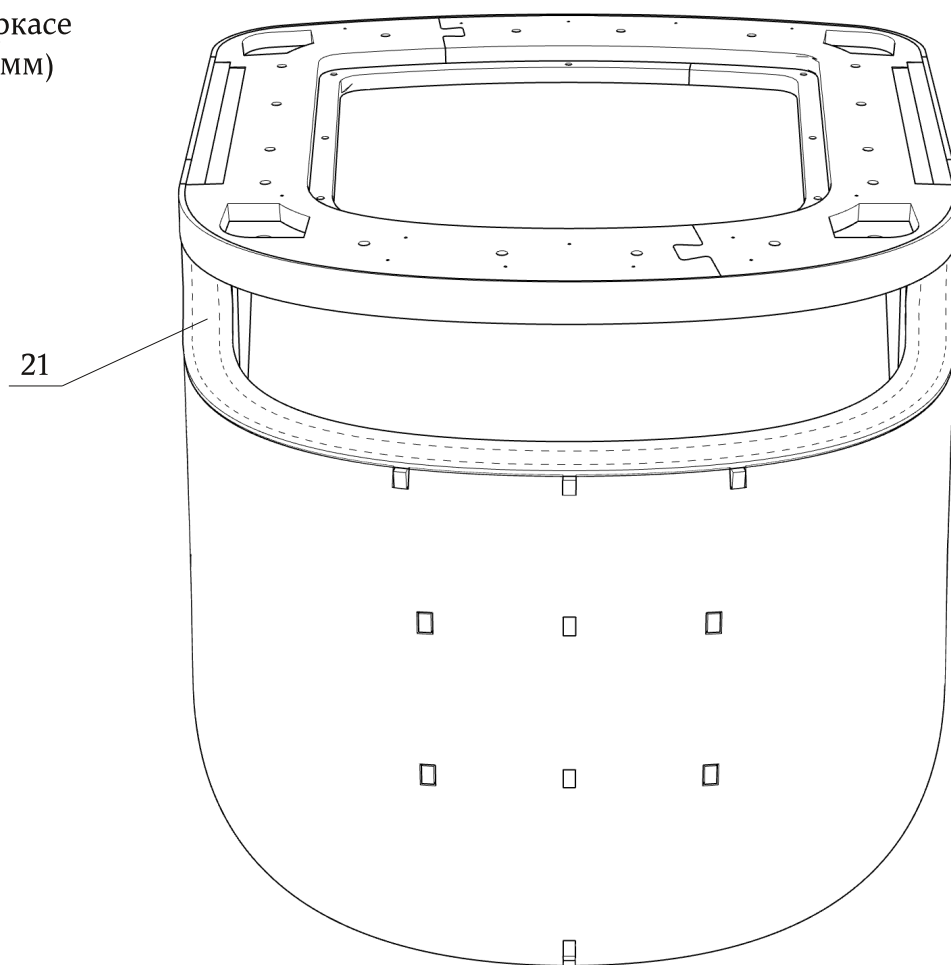
зафиксировать на каркасе  
скобами (не менее 18 мм)





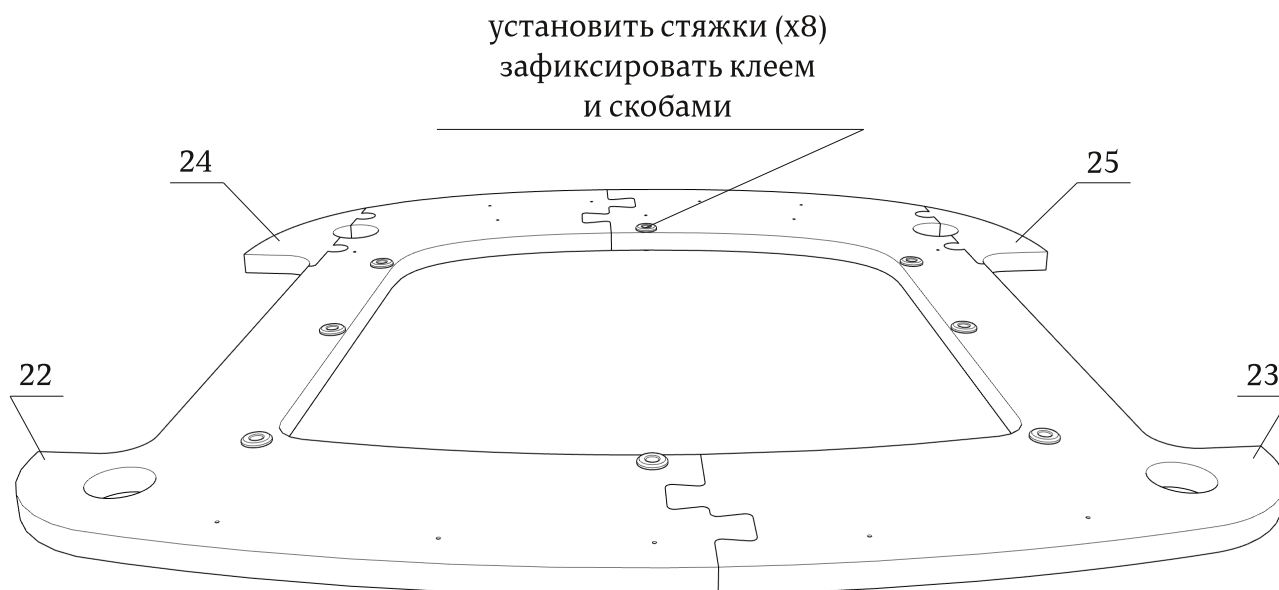
Деталь: 21

зафиксировать на каркасе  
скобами (не менее 18 мм)



Детали: 22-25

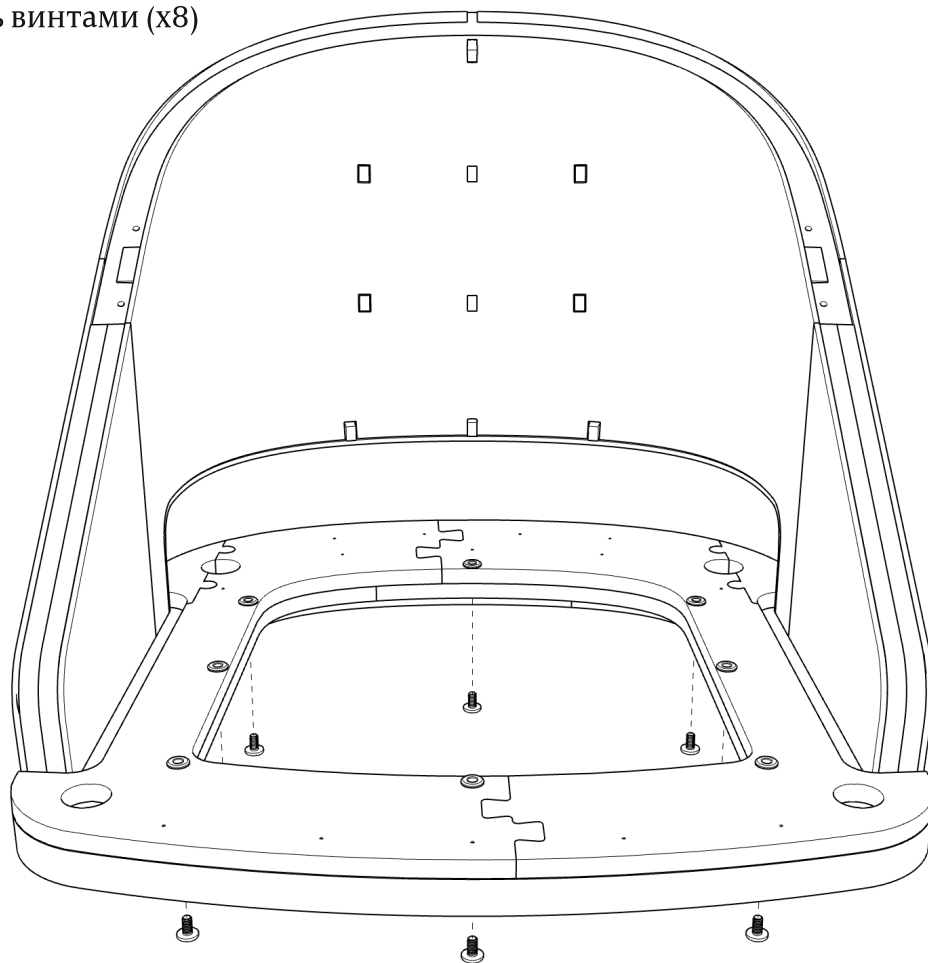
- Основание подушки сиденья ( деталь 22-25 ) устанавливать полностью подготовленным и частично обтянутым.  
Детали 24, 25 снять при установке основания на каркас стула



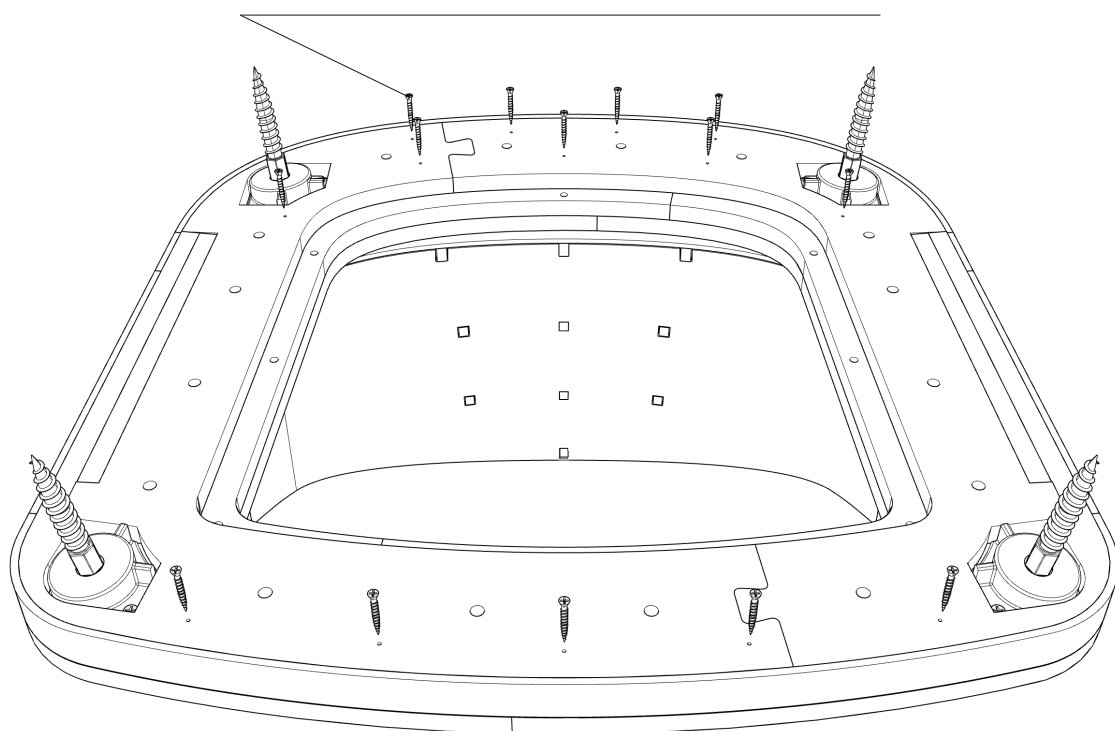
---

Детали: 22-25

зафиксировать винтами (x8)

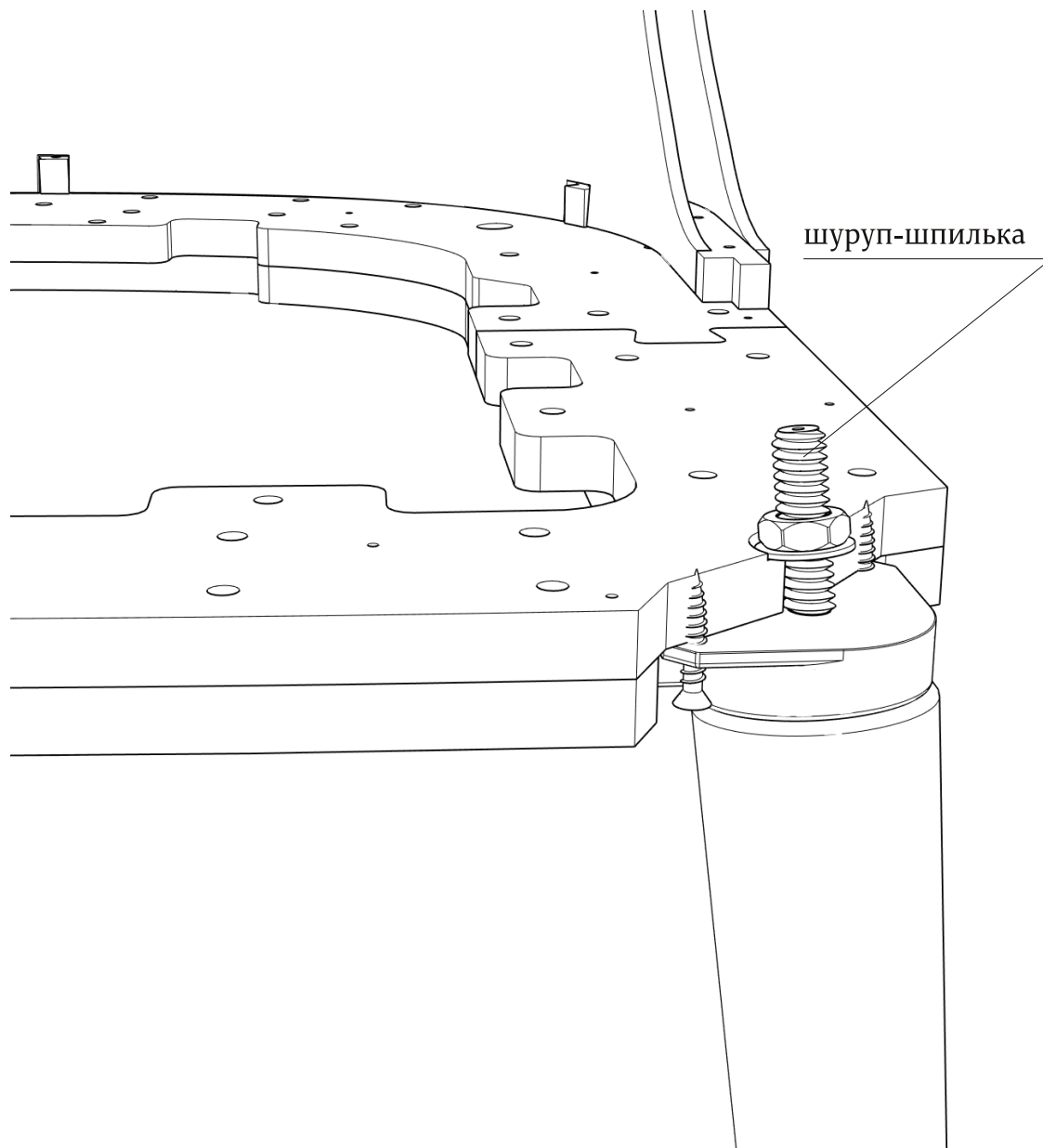


зафиксировать саморезами 3.5x35(x12)  
(в комплект не входят)



---

## Вариант установки ножек



---

## Габаритные размеры каркаса стула Cit

