

Инструкция по сборке каркаса стула Desimani



Комплект поставки:

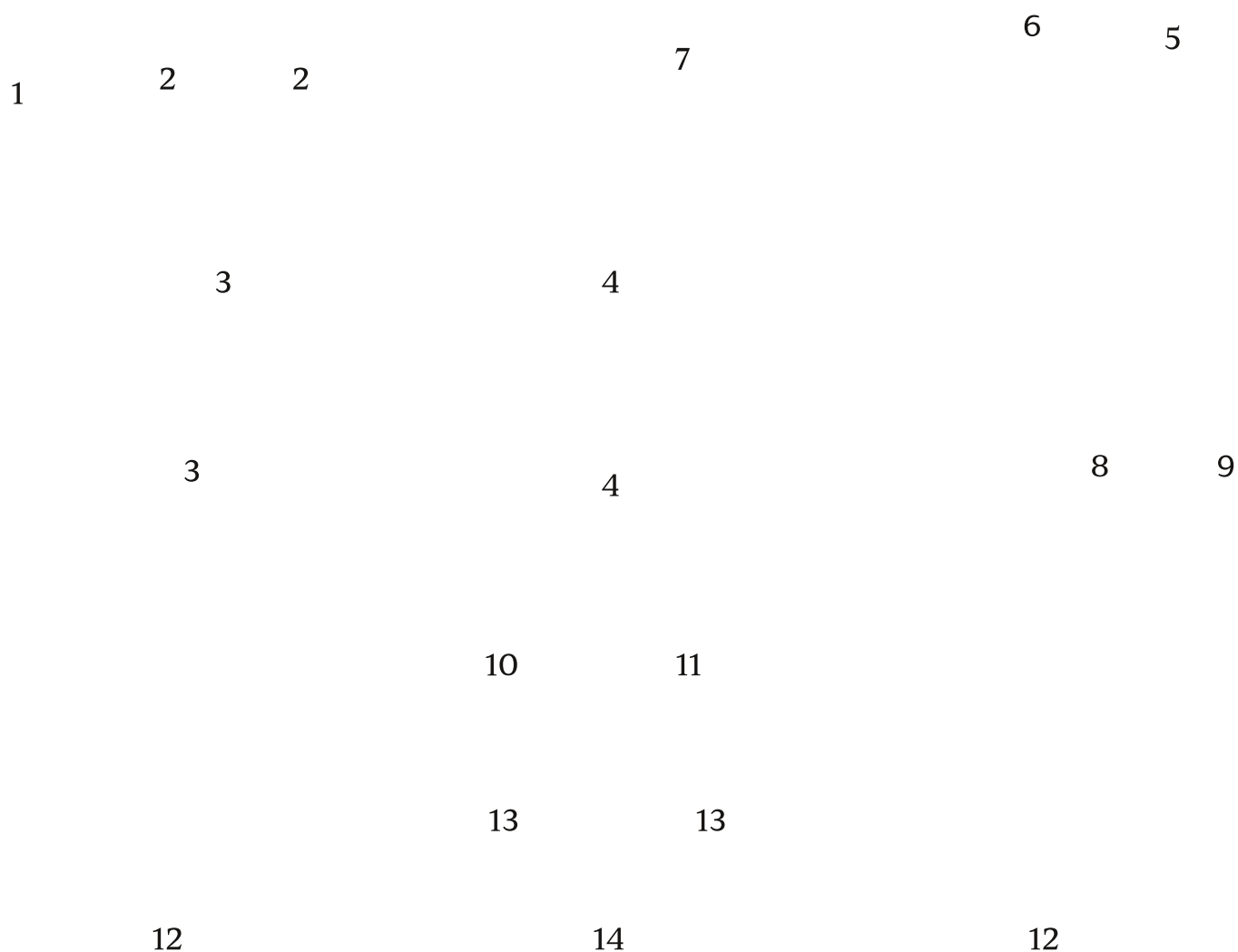
12 деталей толщиной 15 мм

7 деталей толщиной 4 мм

4 ножи (по согласованию с заказчиком)

евровинт 7x40(x2)

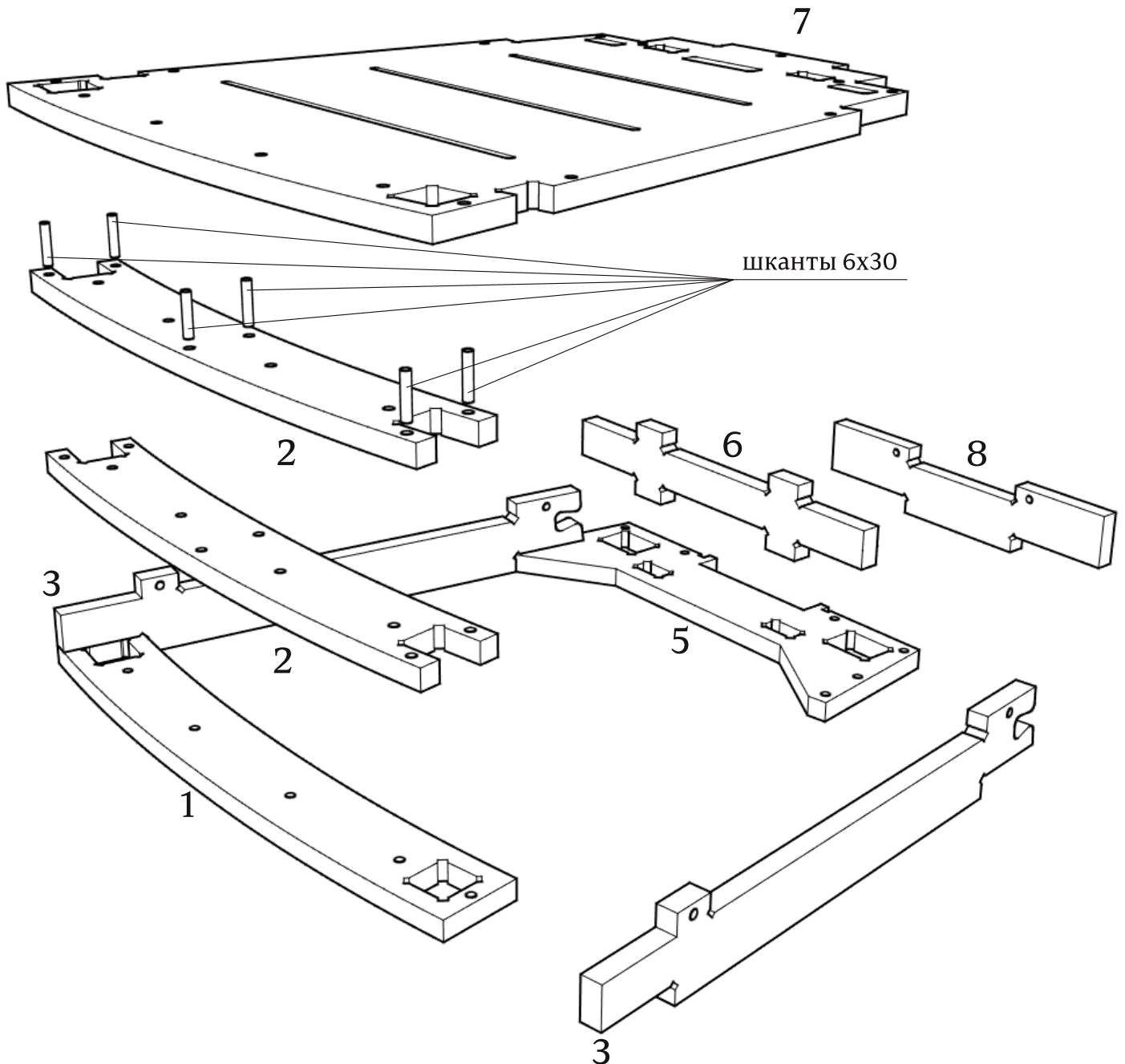
евровинт 7x60(x29)



При засверливании деталей обращайтесь внимание на направление оси сверления- держитесь в габаритах детали!

● При монтаже деталей толщиной 4 мм, настоятельно рекомендуется помещать их в ванну с горячей водой на 10-20 минут.

Детали: 1, 2(x2), 3(x2), 5, 6, 7, 8

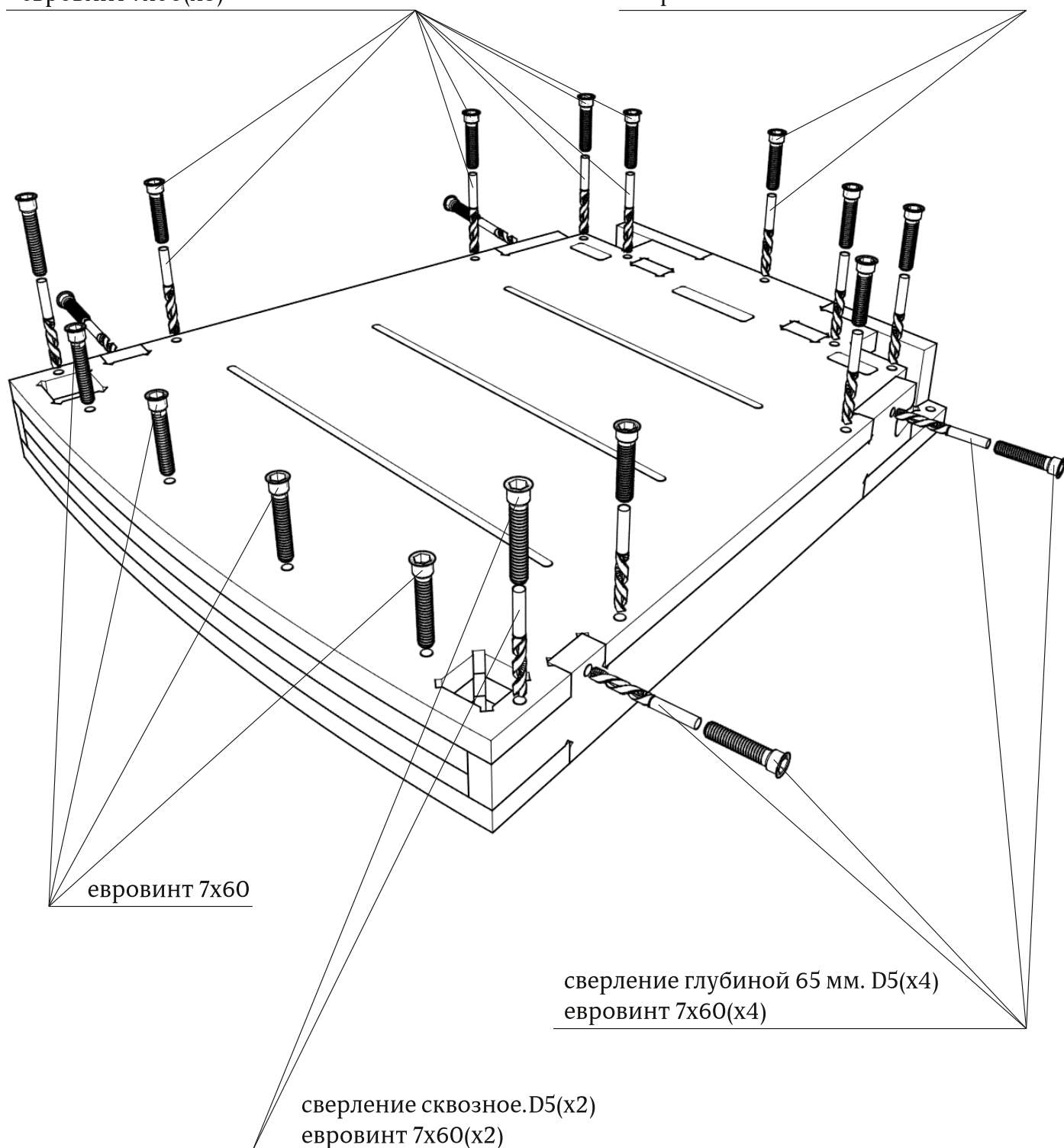


● Шкранты в комплект не входят.

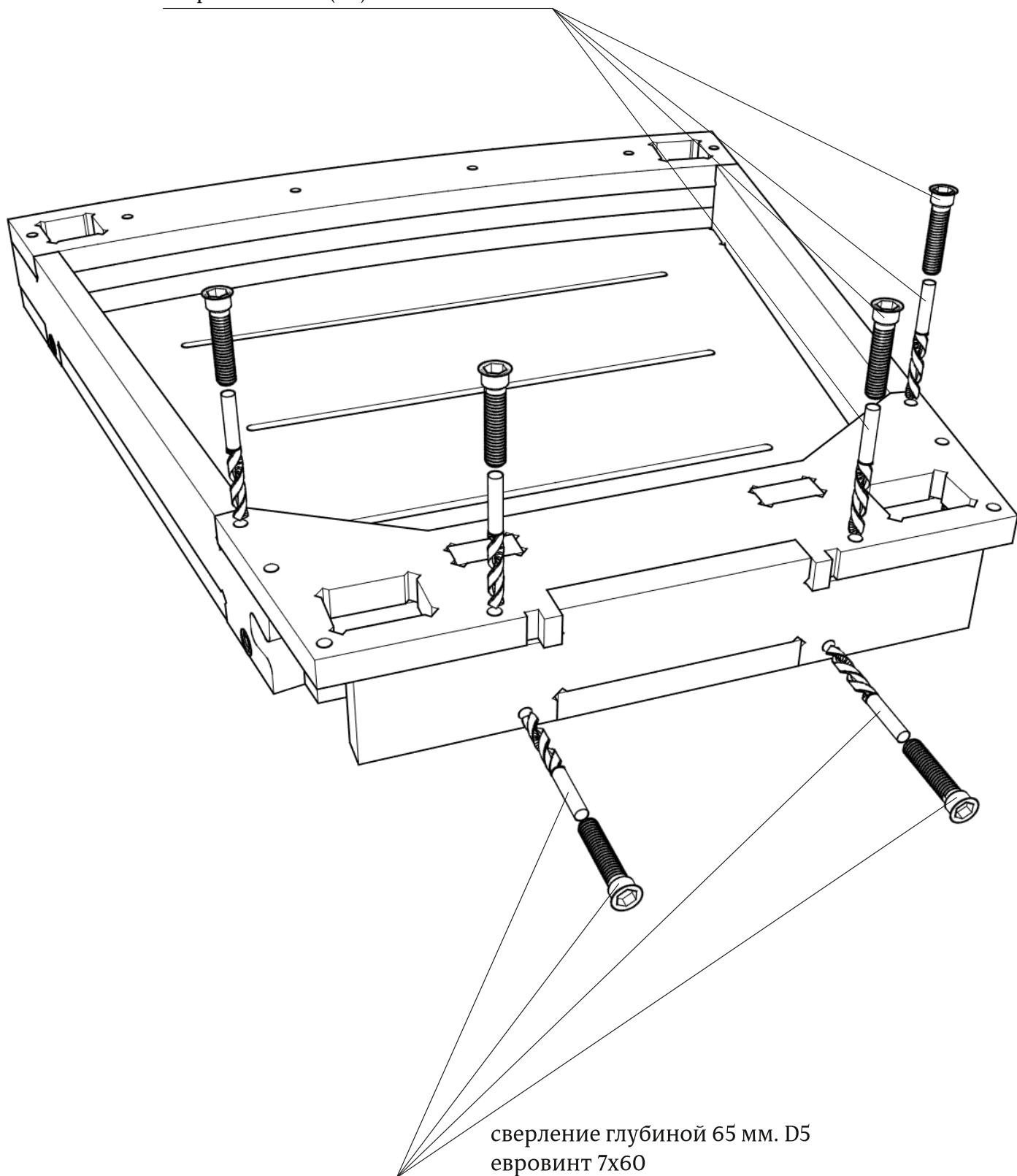
Детали: 1, 2(x2), 3(x2), 5, 6, 7, 8

сверление сквозное. D5(x8)
евровинт 7x60(x8)

сверление сквозное. D5
евровинт 7x60

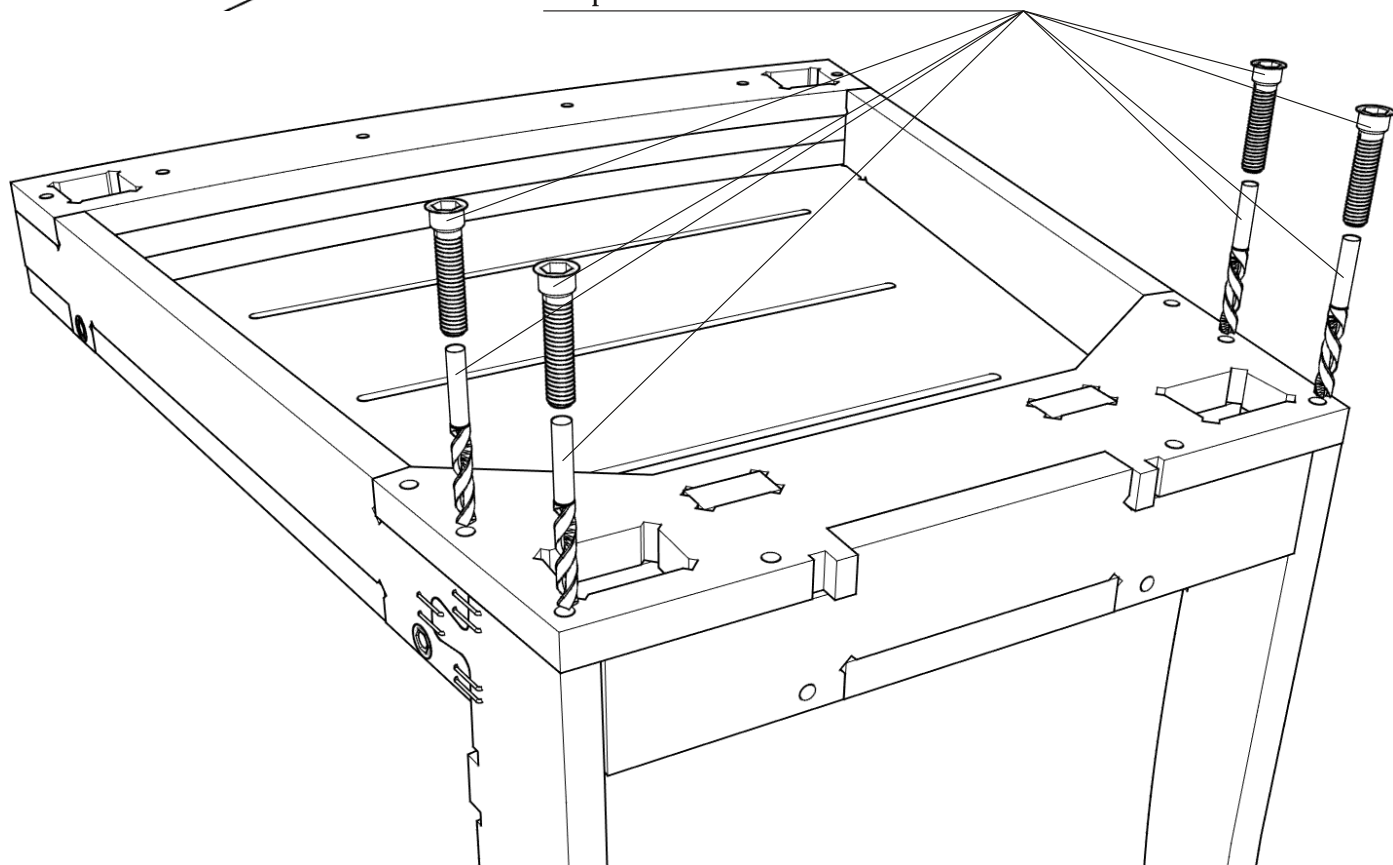
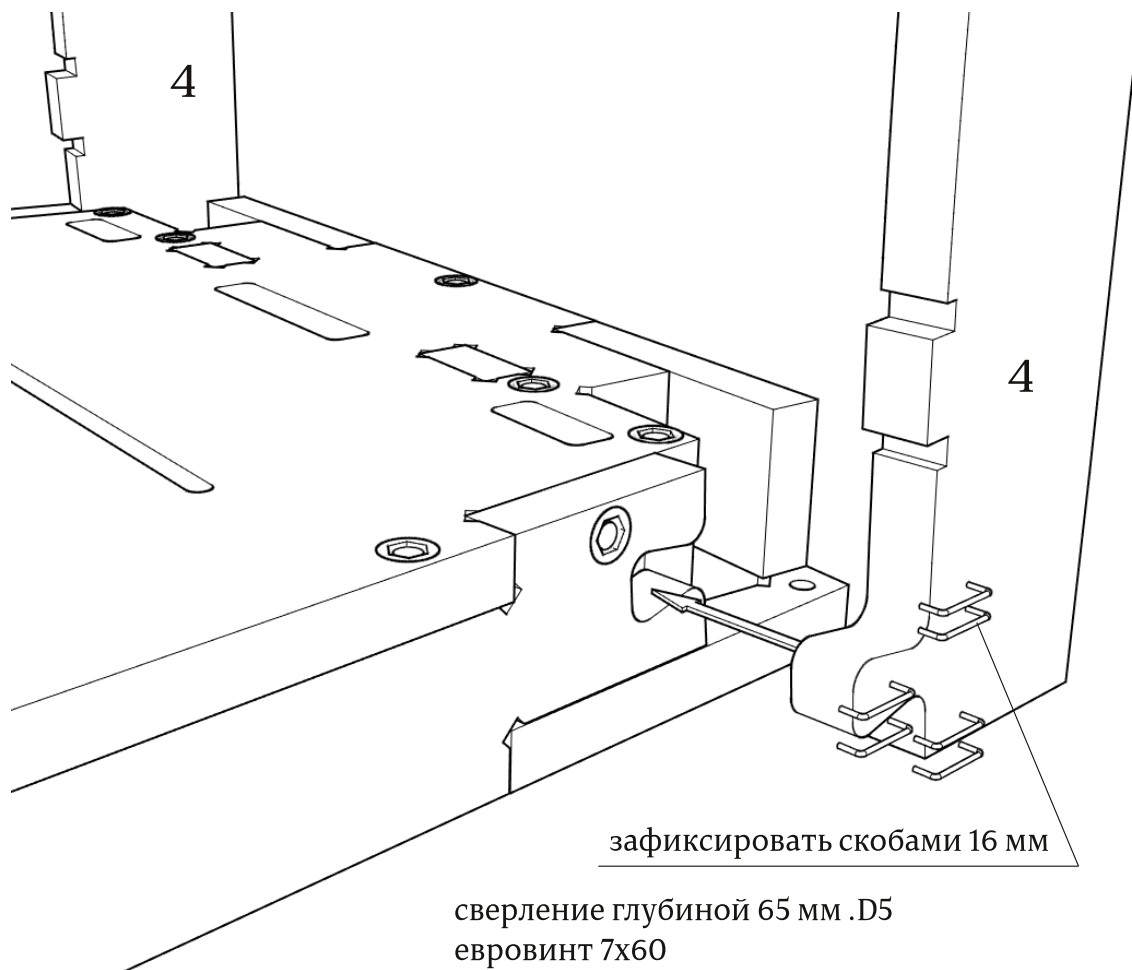


сверление сквозное. D5(x4)
евровинт 7x60(x4)



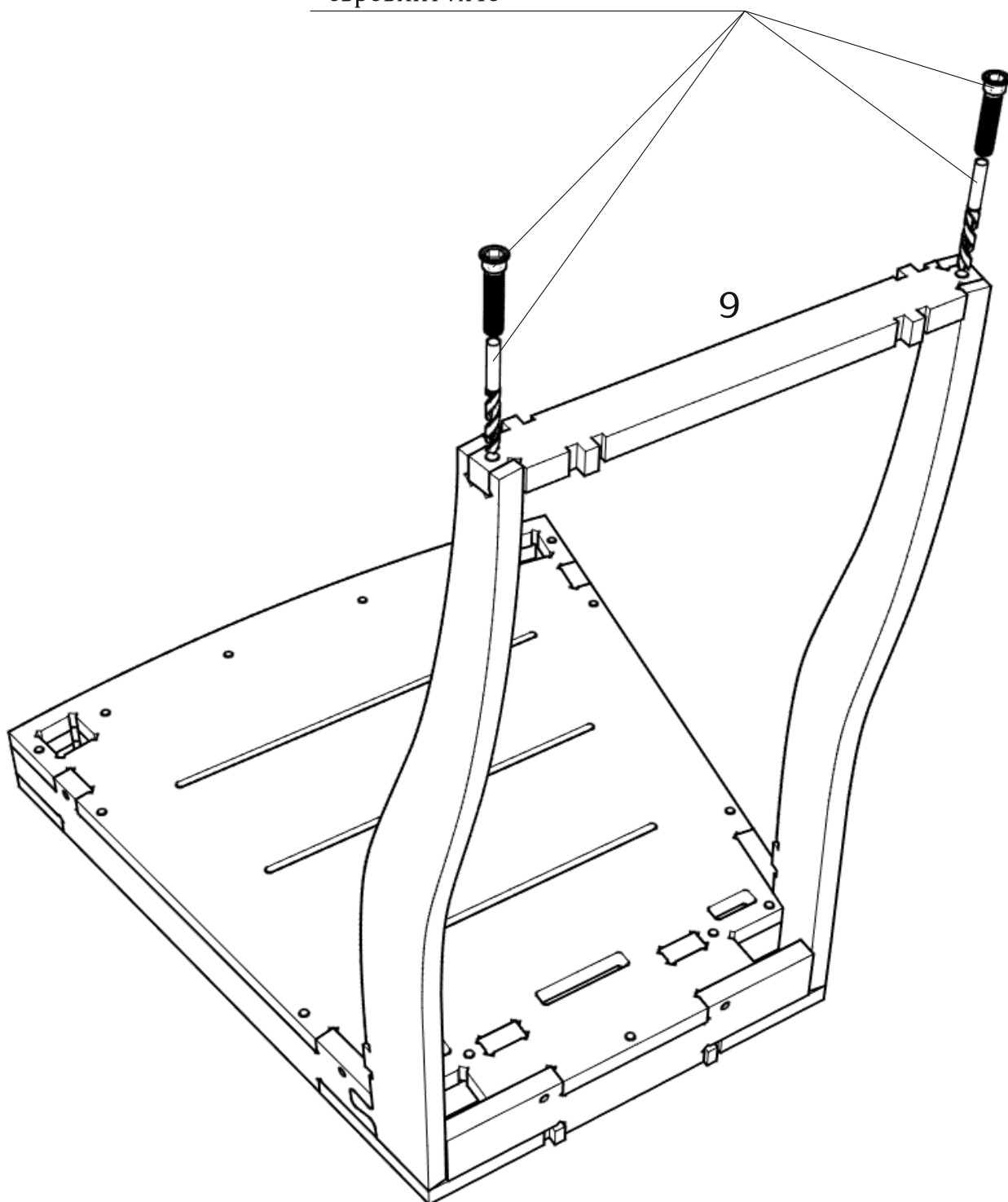
сверление глубиной 65 мм. D5
евовинт 7x60

Детали: 4(x2)

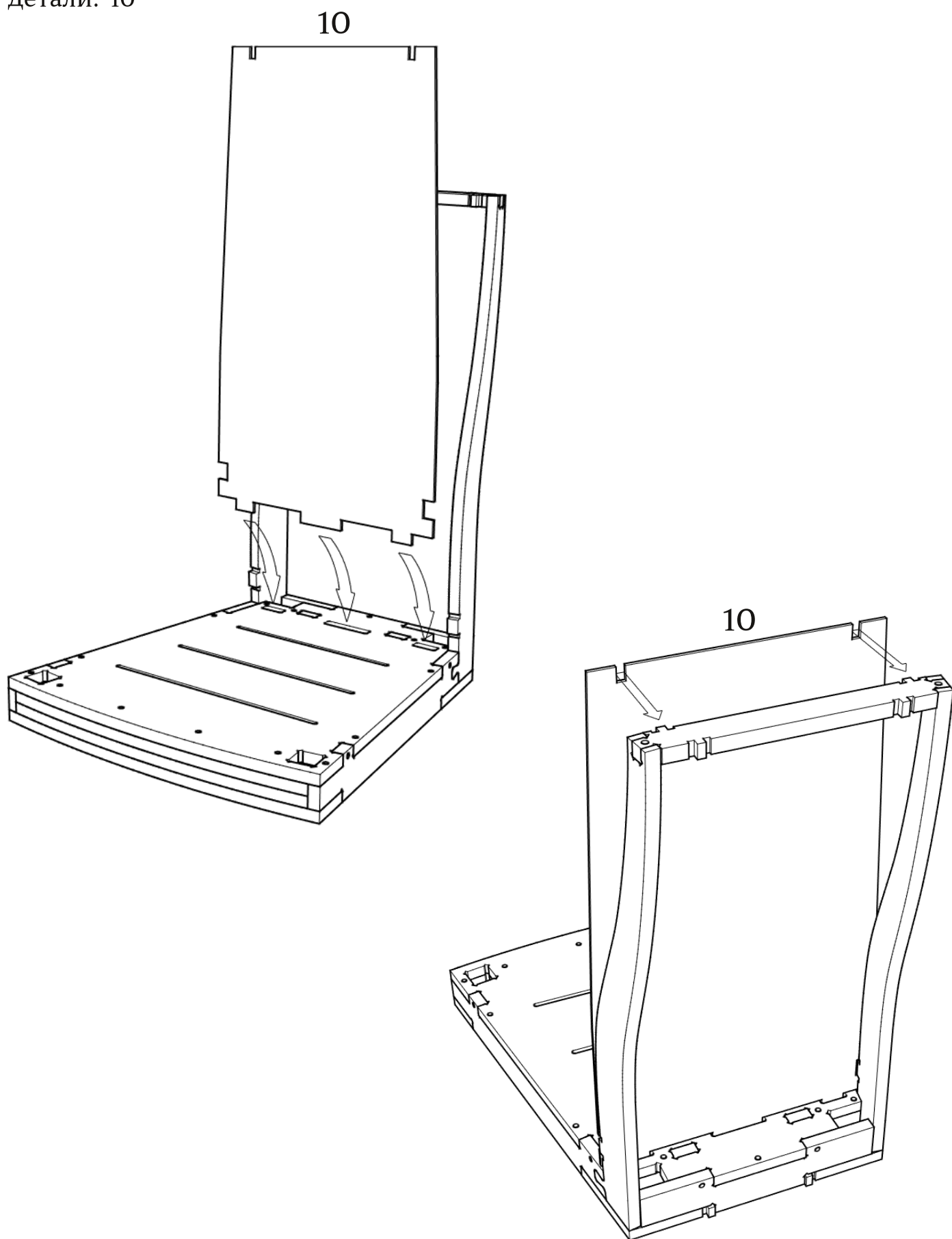


Детали: 9

сверление глубиной 45 мм. D5
евровинт 7x40

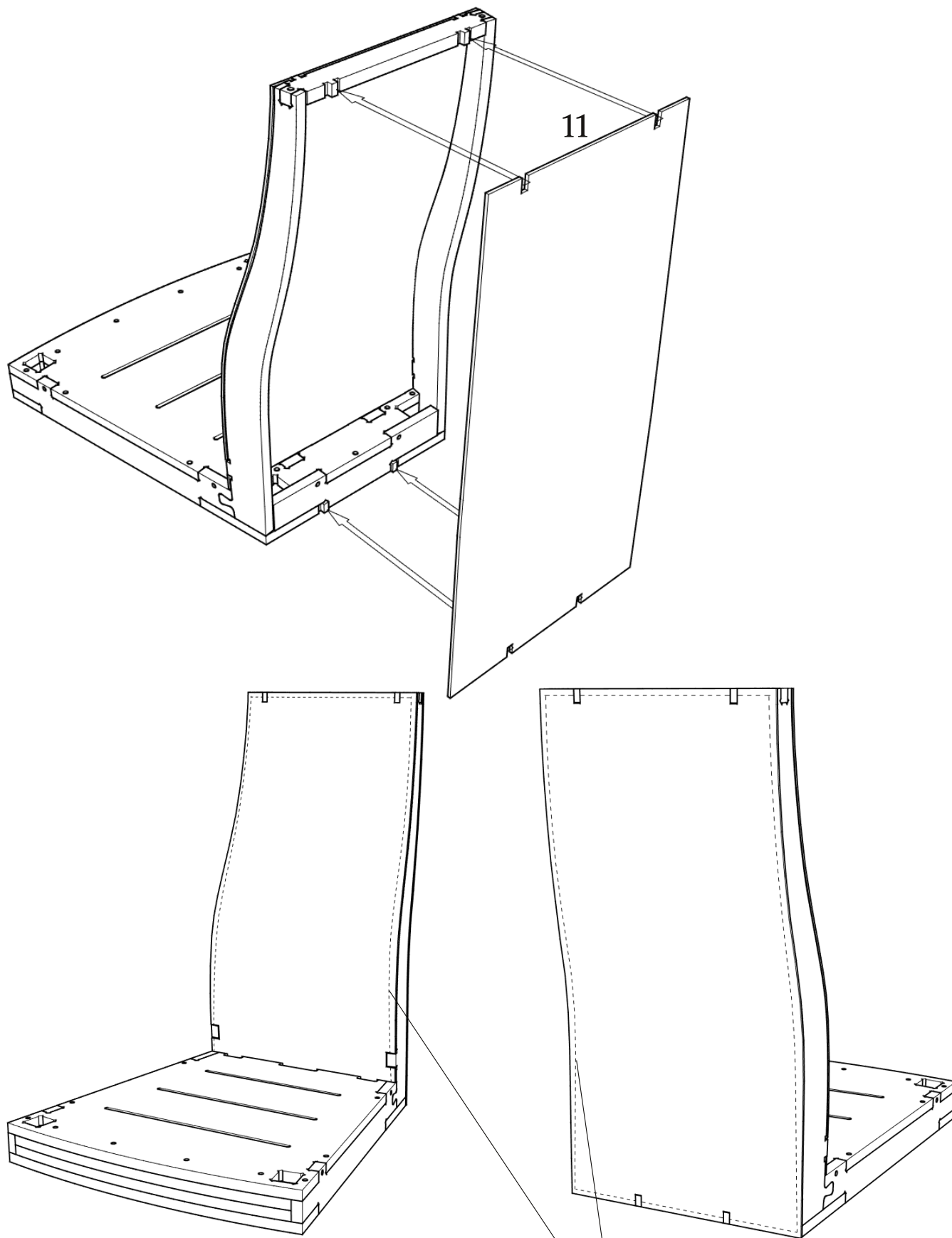


Детали: 10



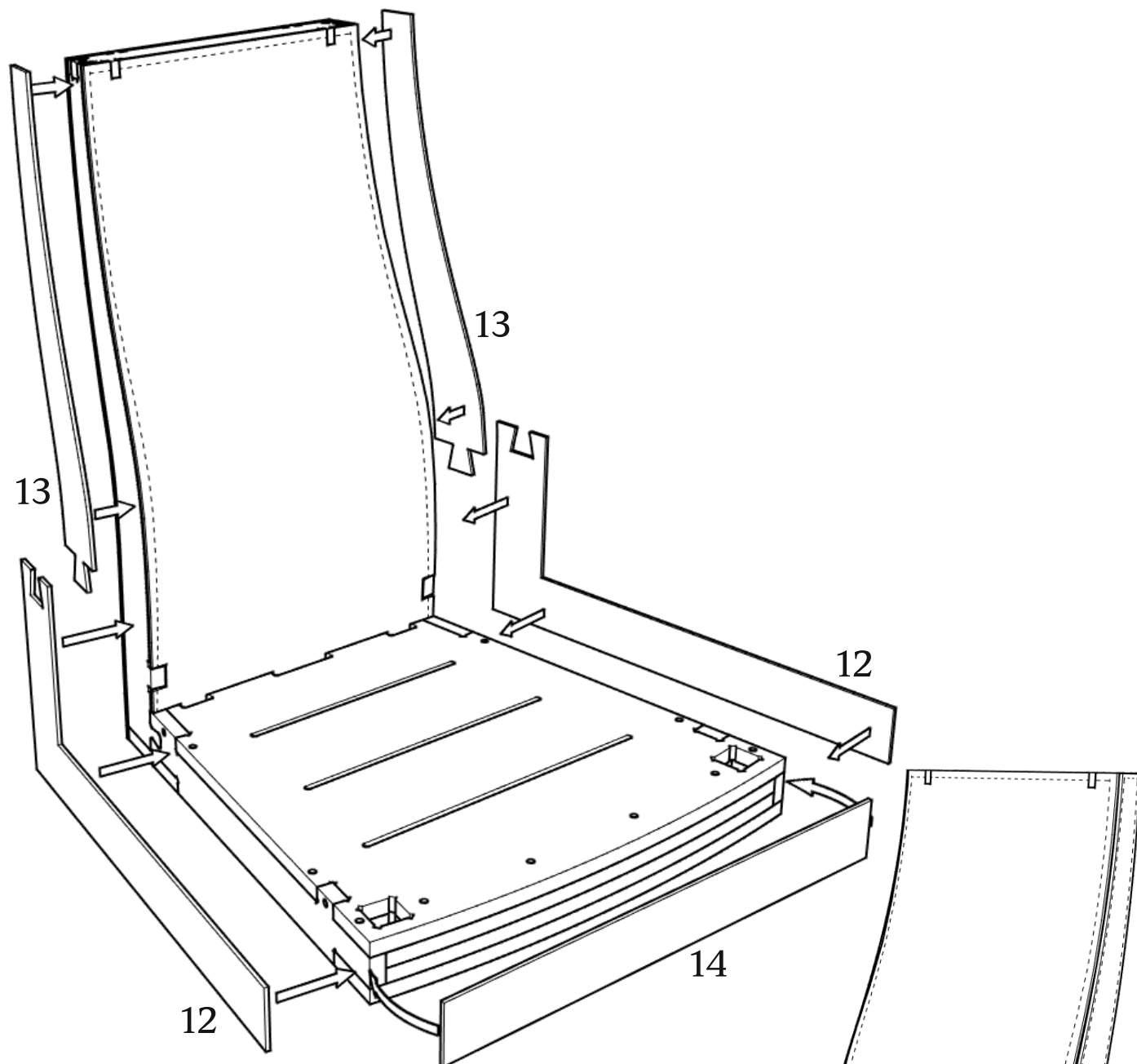
● При монтаже деталей толщиной 4 мм, настоятельно рекомендуется помещать их в ванну с горячей водой на 10-20 минут.

Детали: 11

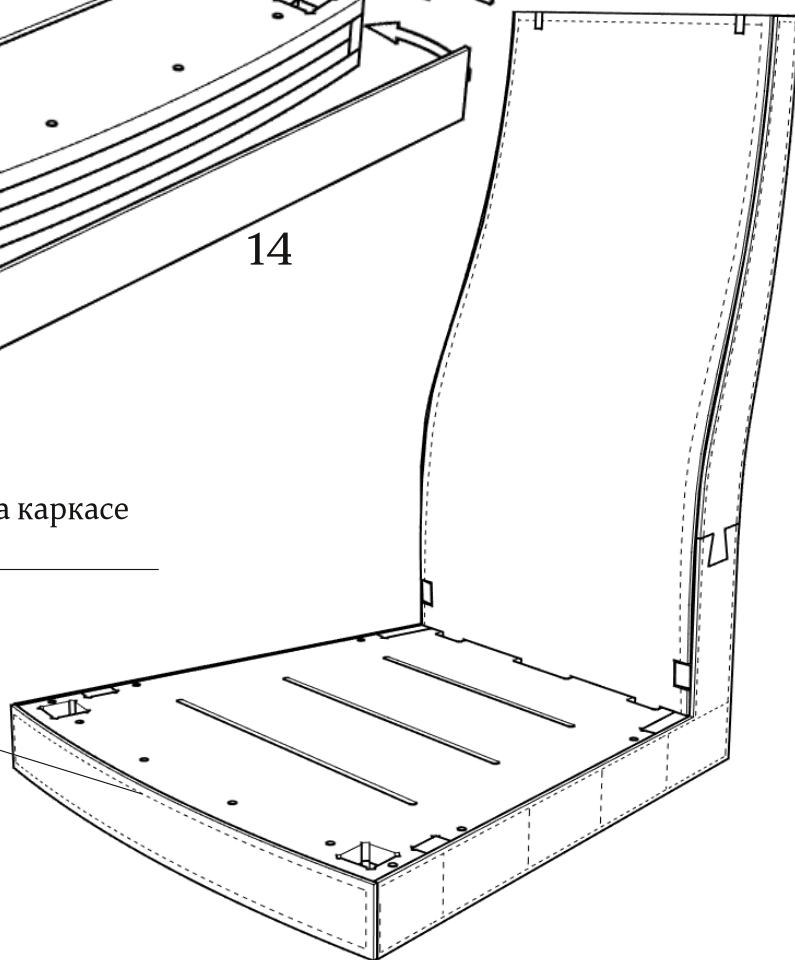


детали 10, 11 зафиксировать на каркасе скобами 16

Детали: 12(x2), 13(x2), 14

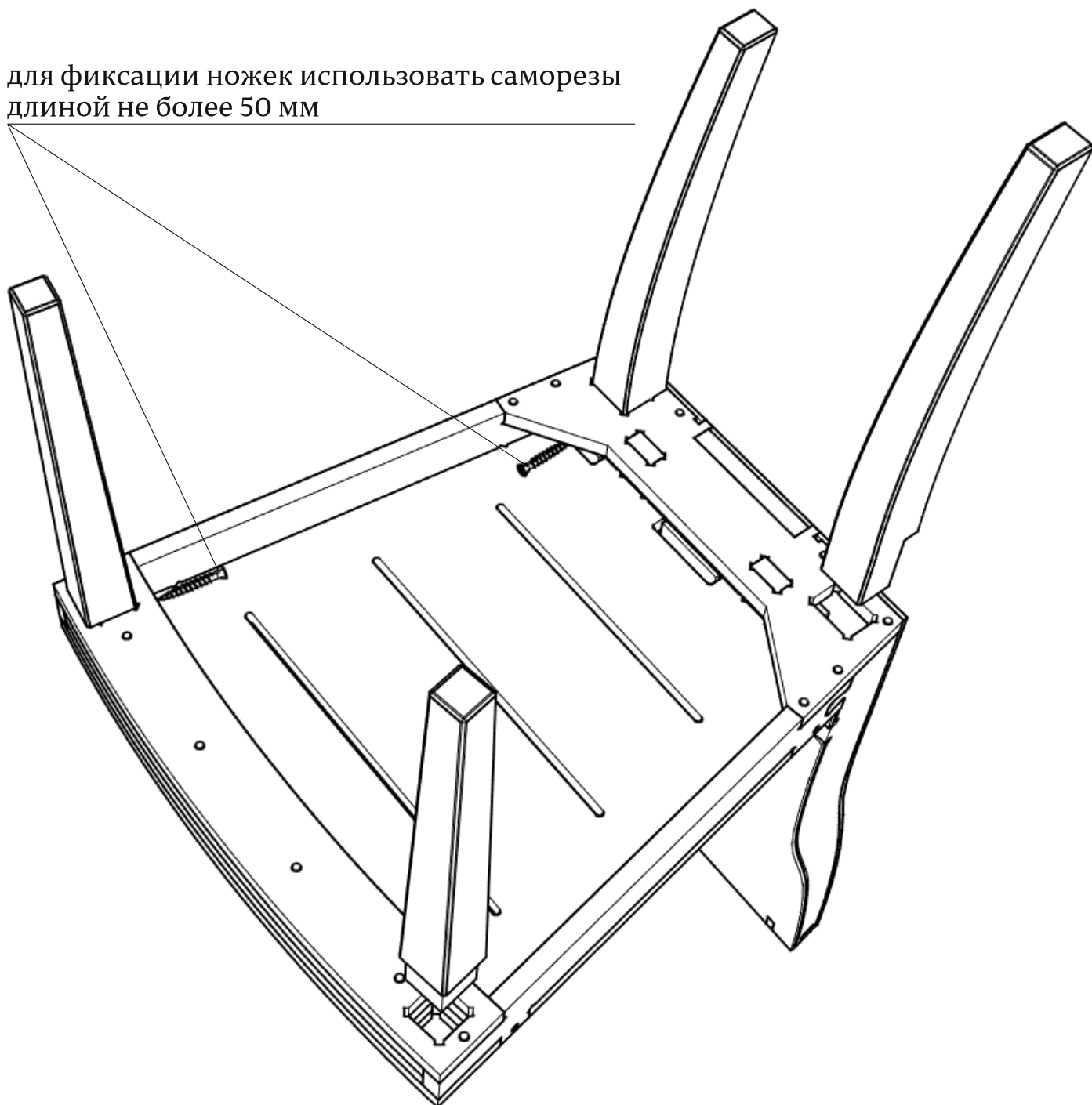


детали 12(x2), 13(x2), 14 зафиксировать на каркасе
скобами 16 мм



● посадочные части ножек подготавливайте под размер самостоятельно

для фиксации ножек использовать саморезы
длиной не более 50 мм



Габаритные размеры каркаса стула Desimania

