

Инструкция по сборке каркаса кресла Grip

---



---

Комплект поставки:  
60 деталей толщиной 12 мм  
22 детали толщиной 4 мм

евровинт 7x40(х60)

2 4 5 6 7 8 9 10

1 3 11 12 13 14 15 16

19 24 26

21

18 17 20 22 23 25

27 28 29 30 31 32

33 34 35 36 37

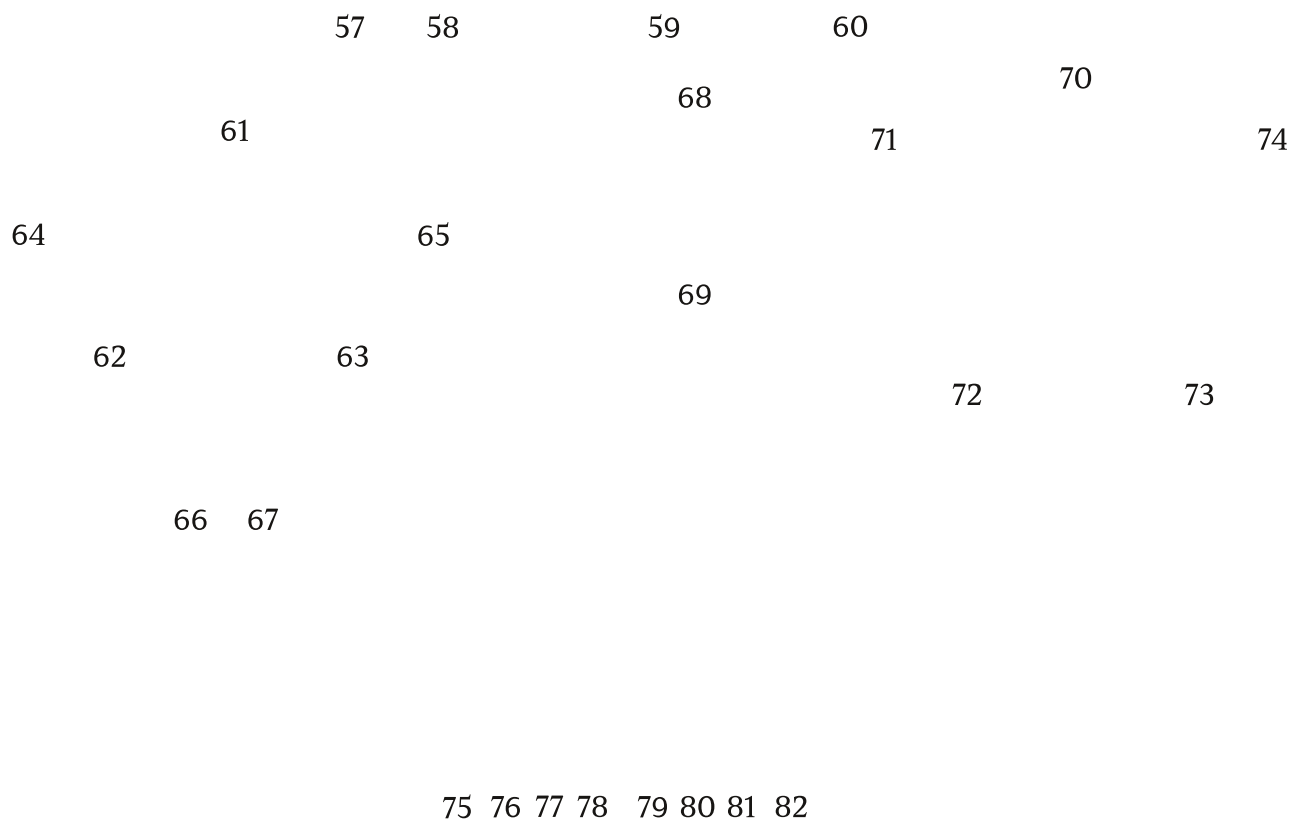
38 39 52

44 40 45 50 46 51 53

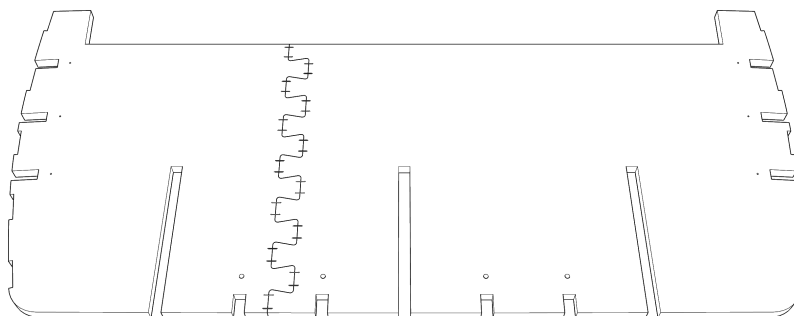
41 42 47 48 54

43 49 55 56

---



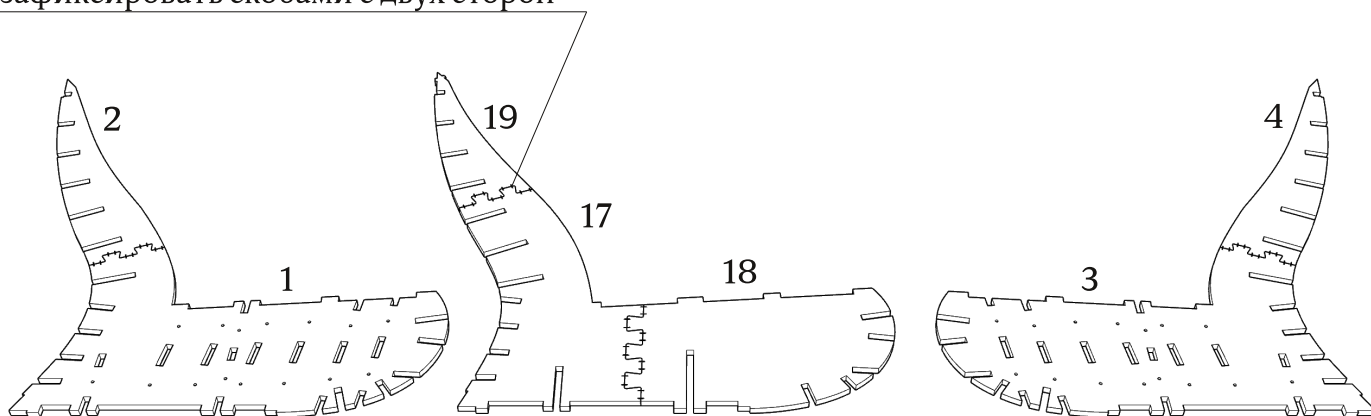
- Подобные соединения фиксировать скобой с двух сторон



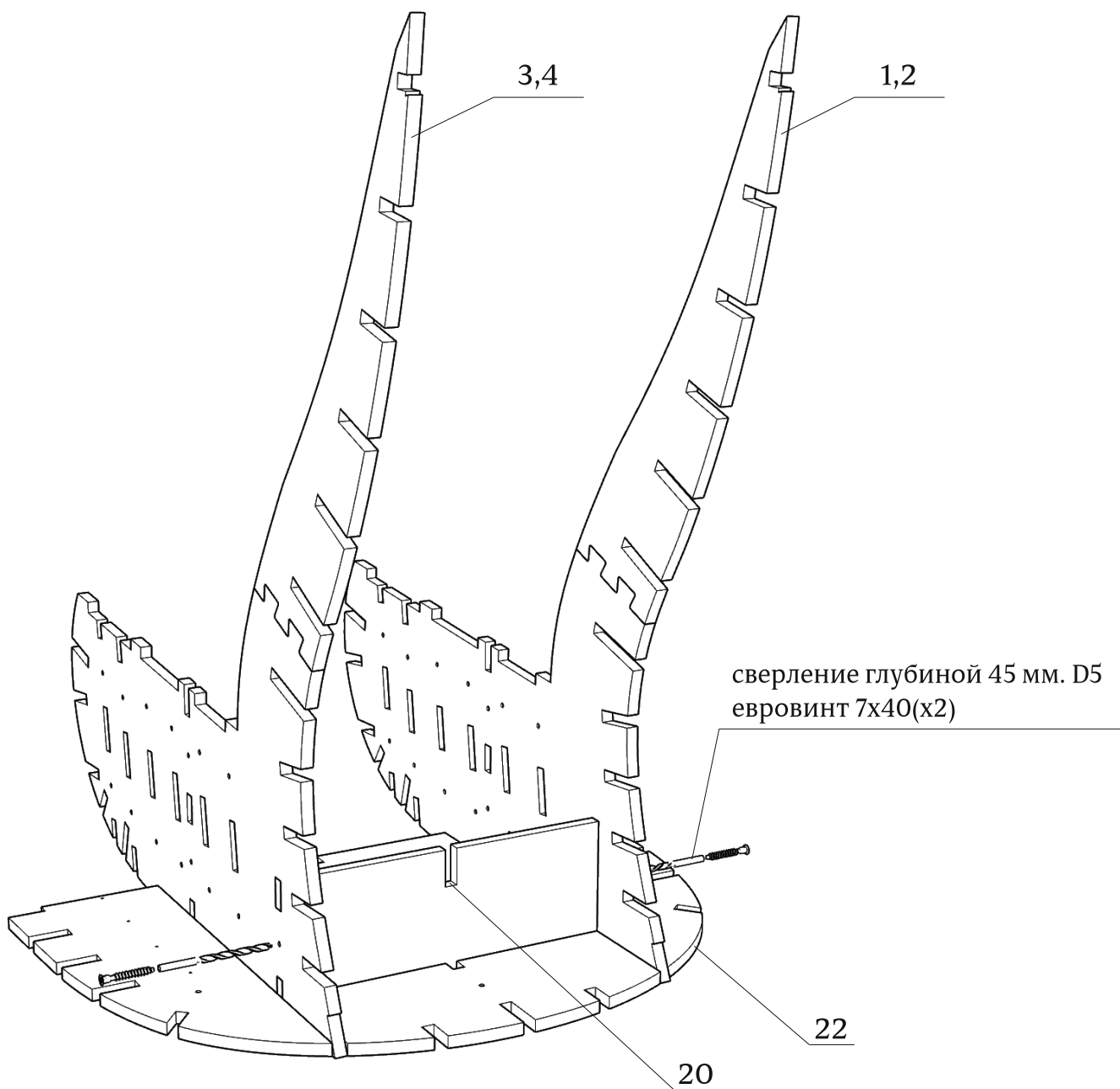
- При засверливании деталей обращайте внимание на направление оси сверления- держитесь в габаритах детали!
- Рекомендуем применять клей на сопрягаемых поверхностях
- При монтаже деталей толщиной 4 мм, настоятельно рекомендуется помещать их в ванну с горячей водой на 10-20 минут.

Детали: 1-4, 17-19

зафиксировать скобами с двух сторон

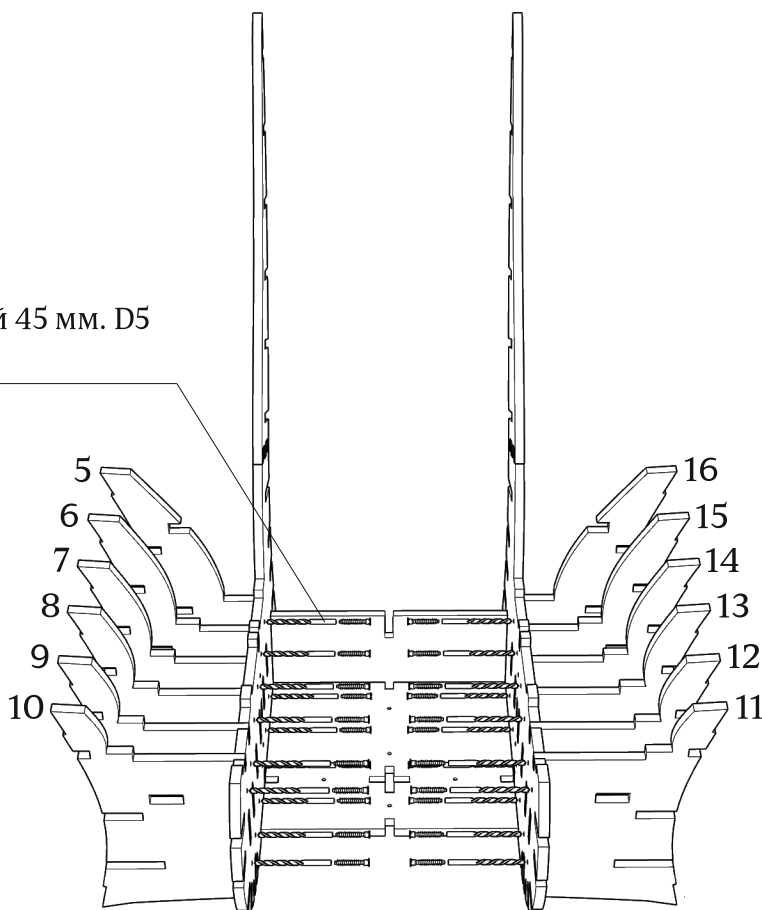


Детали: 1-4, 20, 22



Детали: 5-16

сверление глубиной 45 мм. D5  
евровинт 7x40(x24)

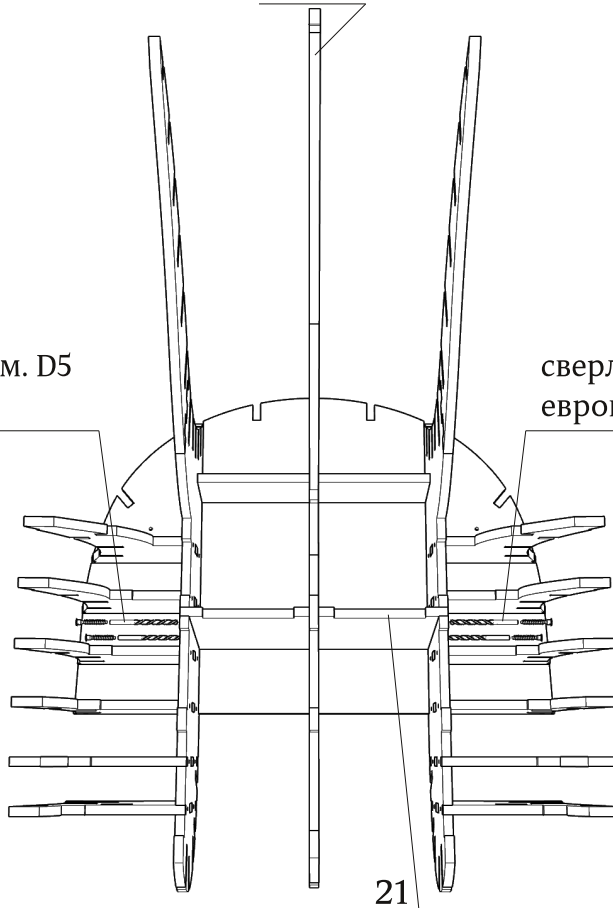


Детали: 17-19, 21

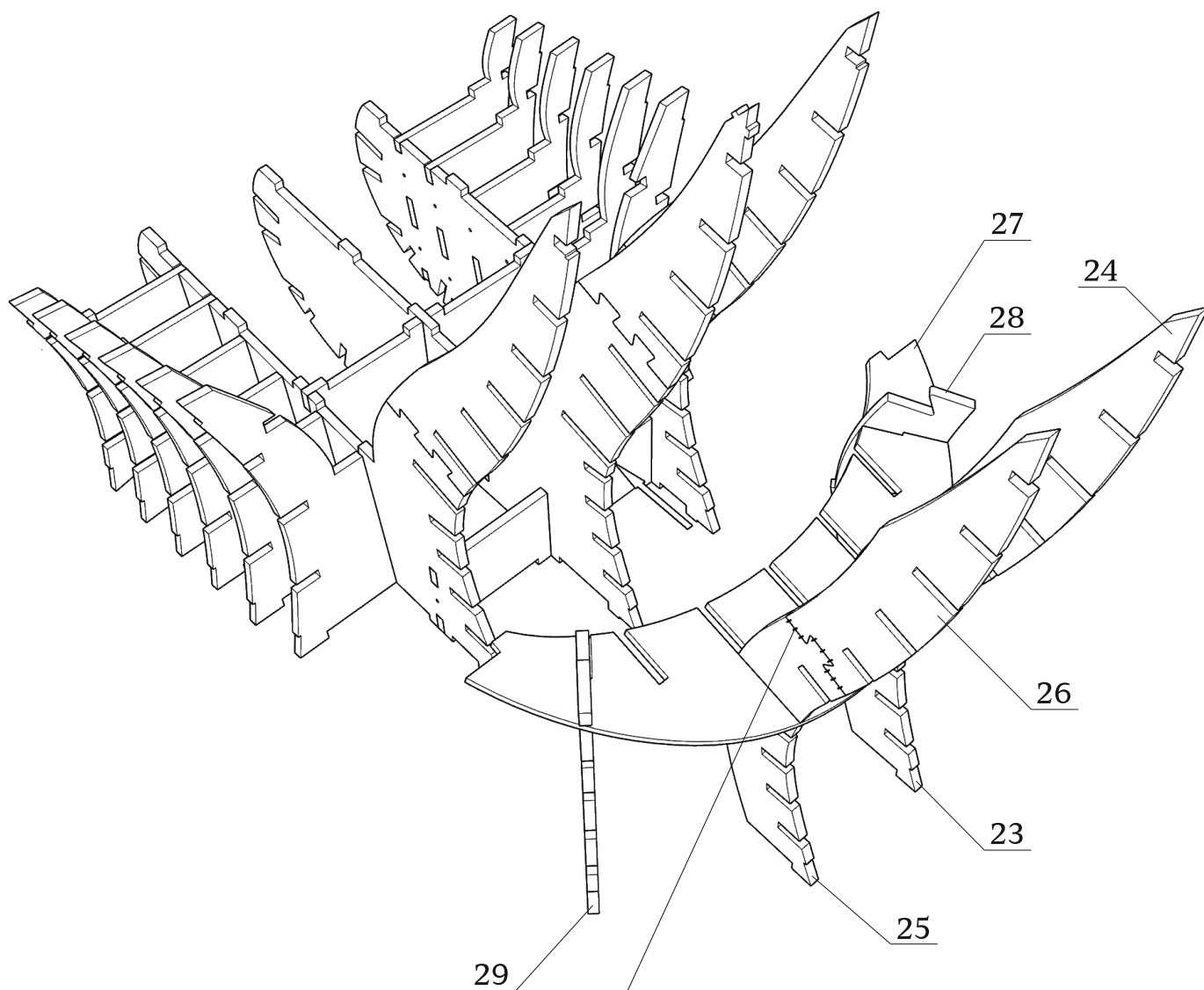
сверление глубиной 45 мм. D5  
евровинт 7x40(x2)

17-19

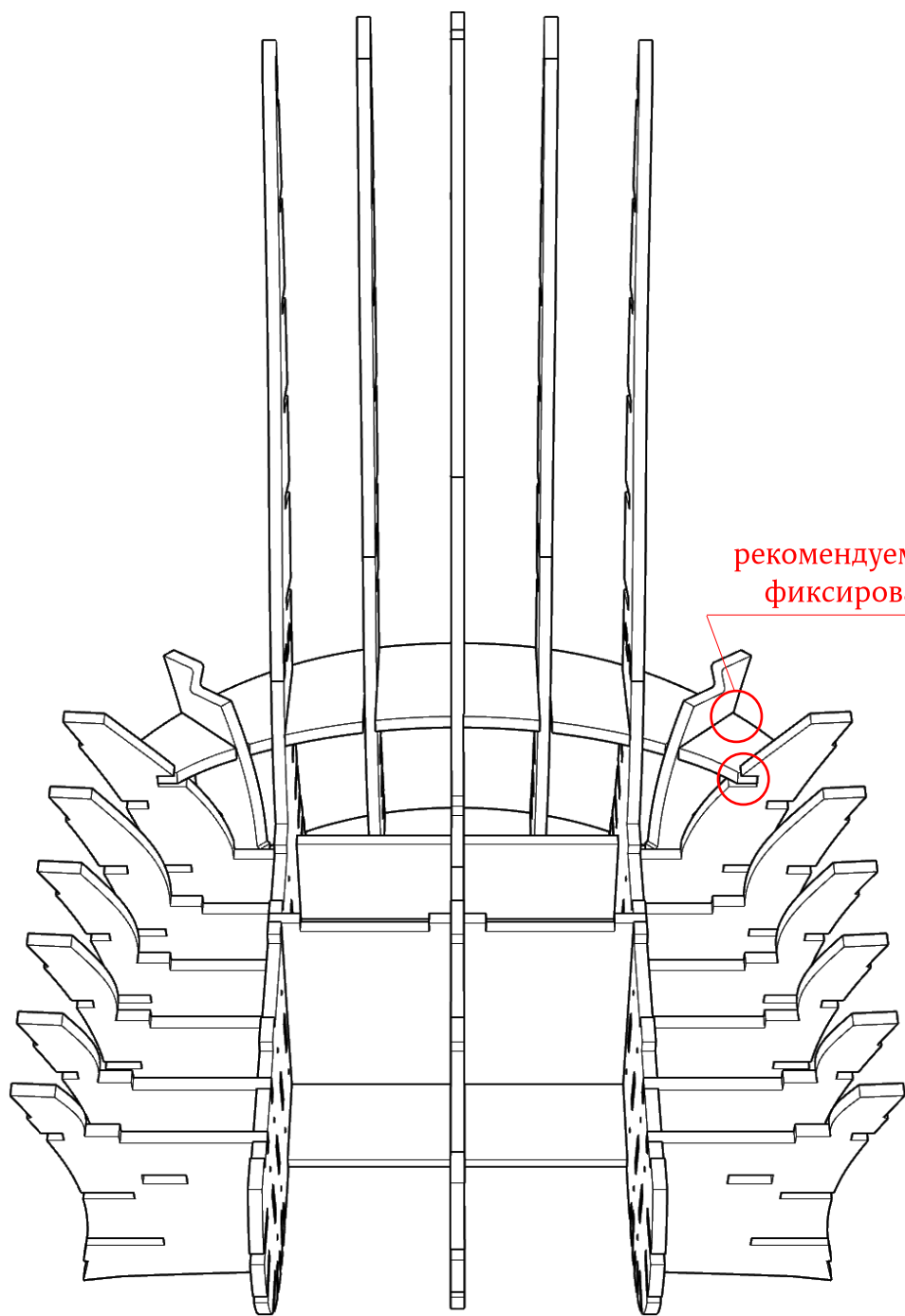
сверление глубиной 45 мм. D5  
евровинт 7x40(x2)



Детали: 23-29



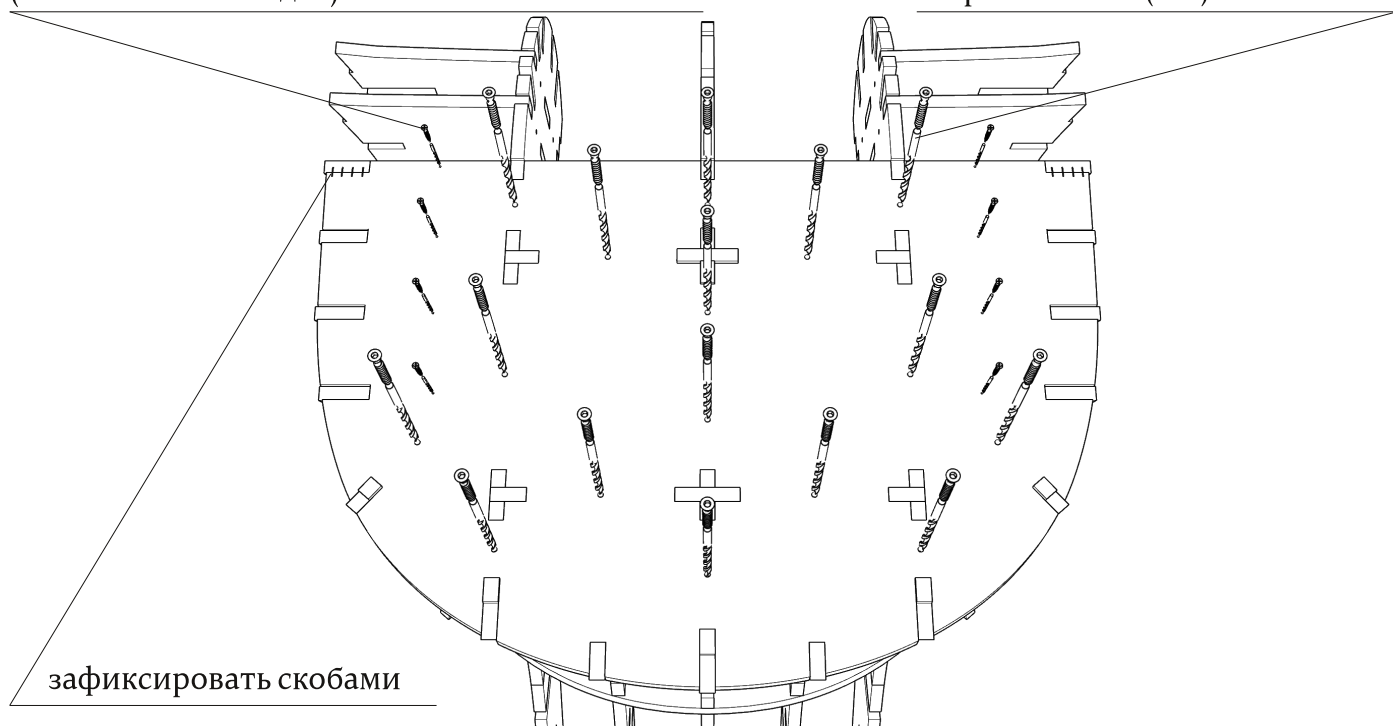
предварительно зафиксировать  
скобами с двух сторон



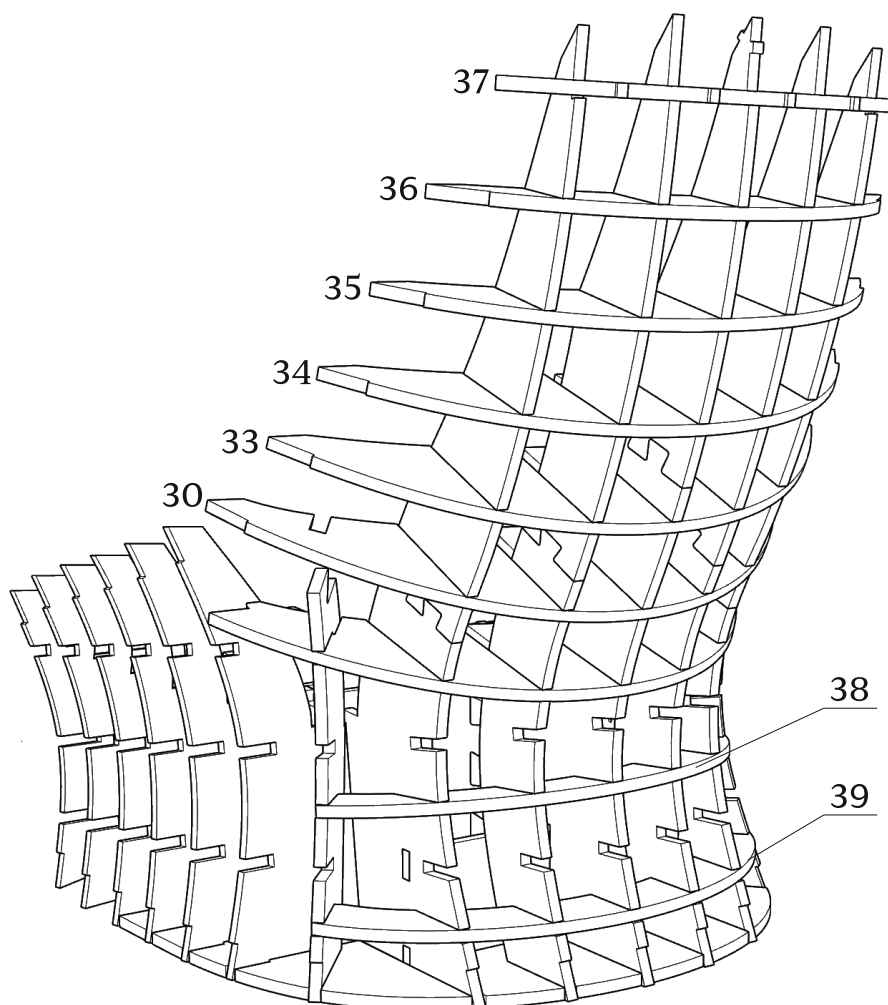
рекомендуем подобные соединения  
фиксировать каркасной скобой

зафиксировать саморезами, предварительно  
засверливая отверстия(х8)  
(в комплект не входят)

сверление глубиной 45 мм. D5  
евровинт 7x40(х16)



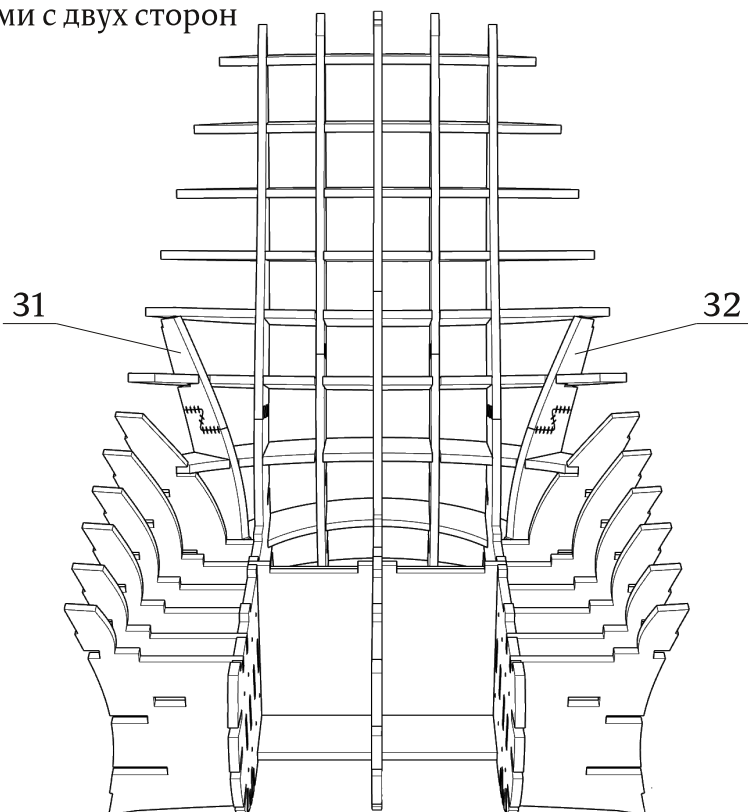
Детали: 30, 33-39





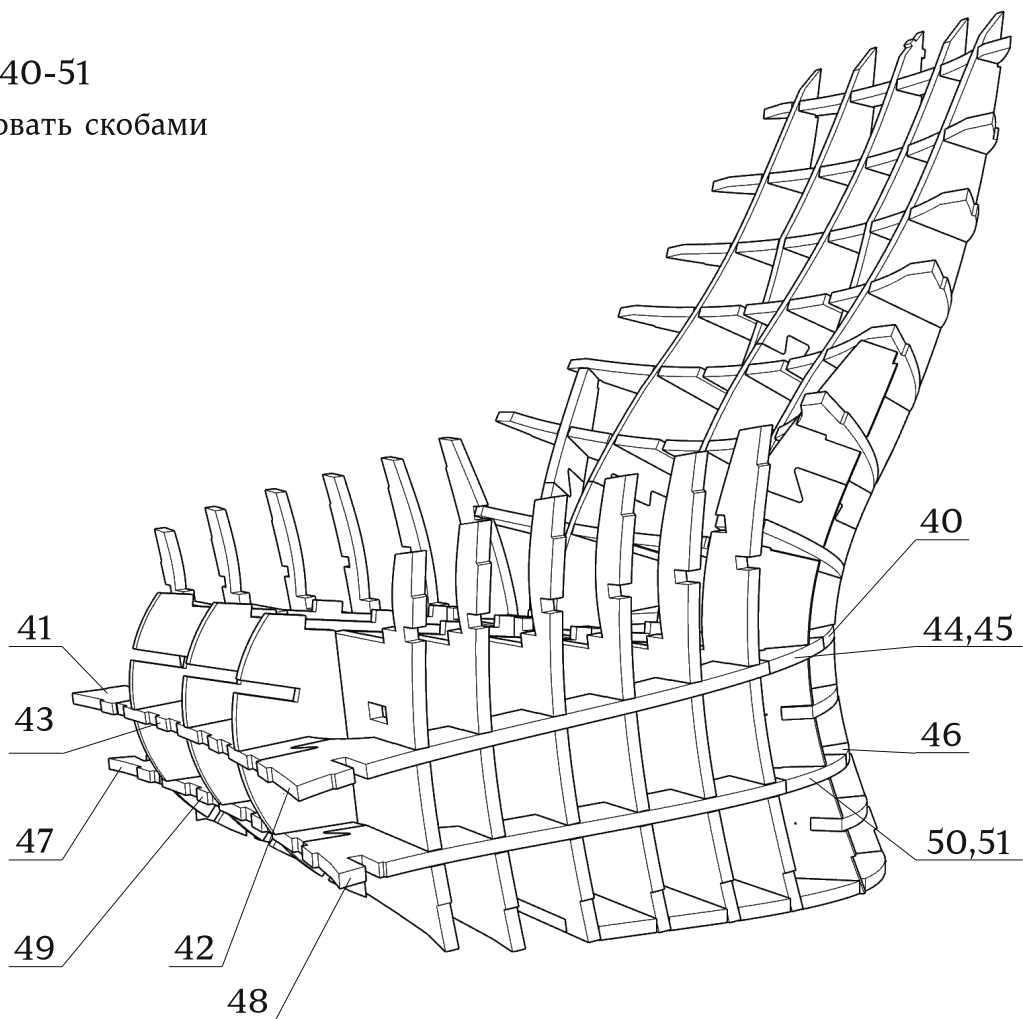
Детали: 31, 32

зафиксировать скобами с двух сторон



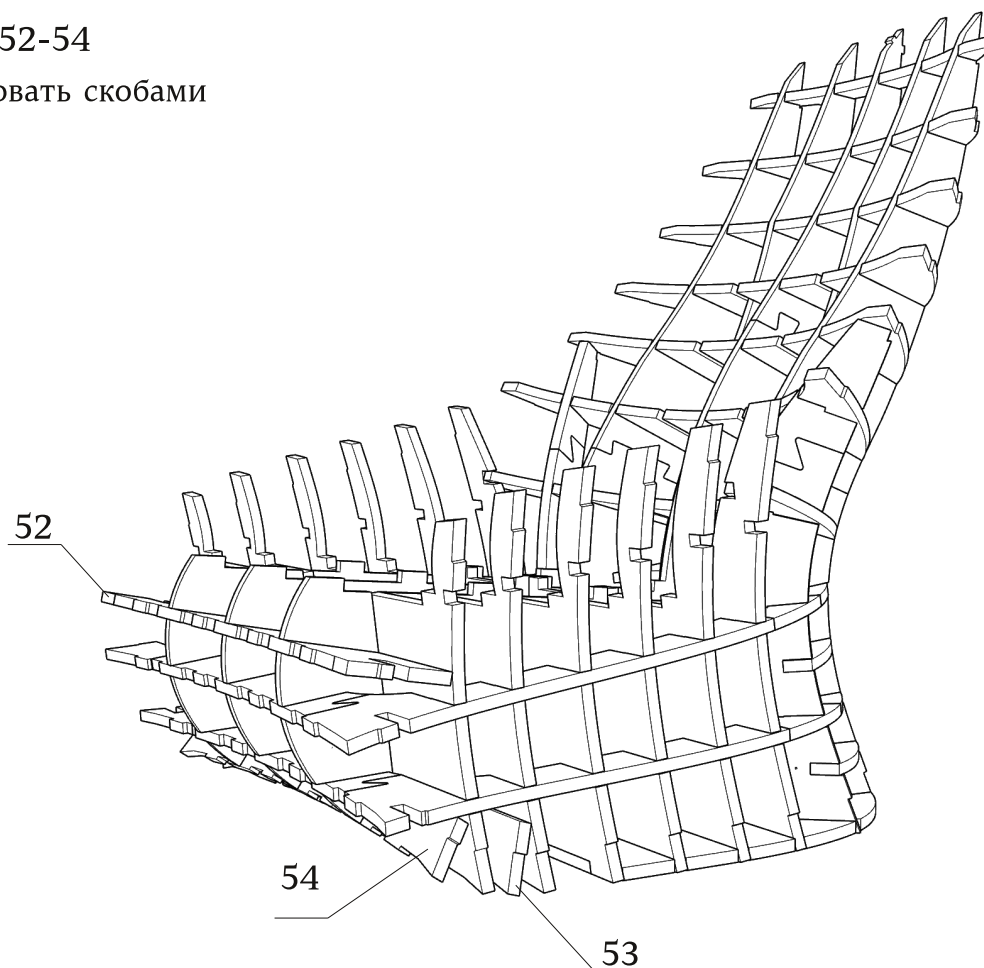
Детали: 40-51

зафиксировать скобами

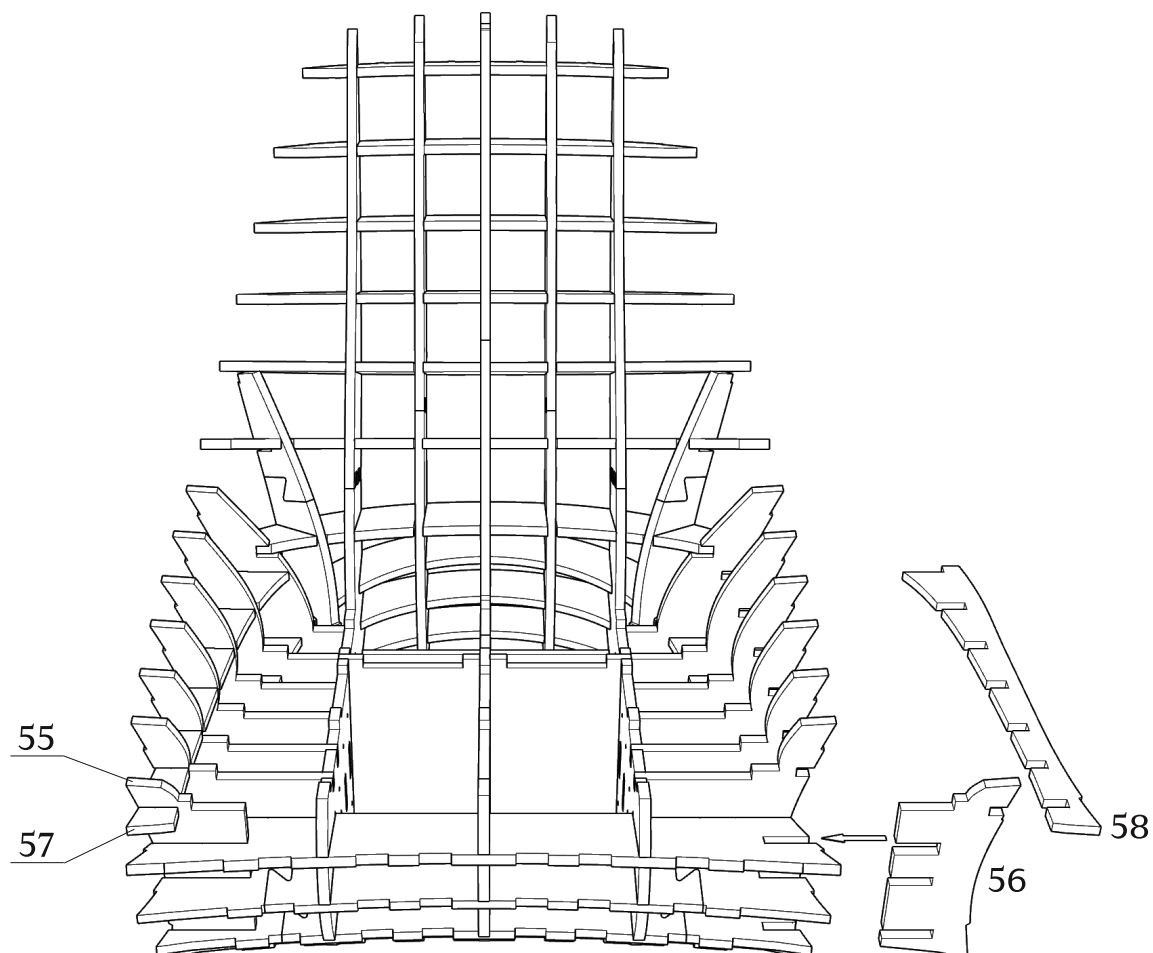


Детали: 52-54

зафиксировать скобами

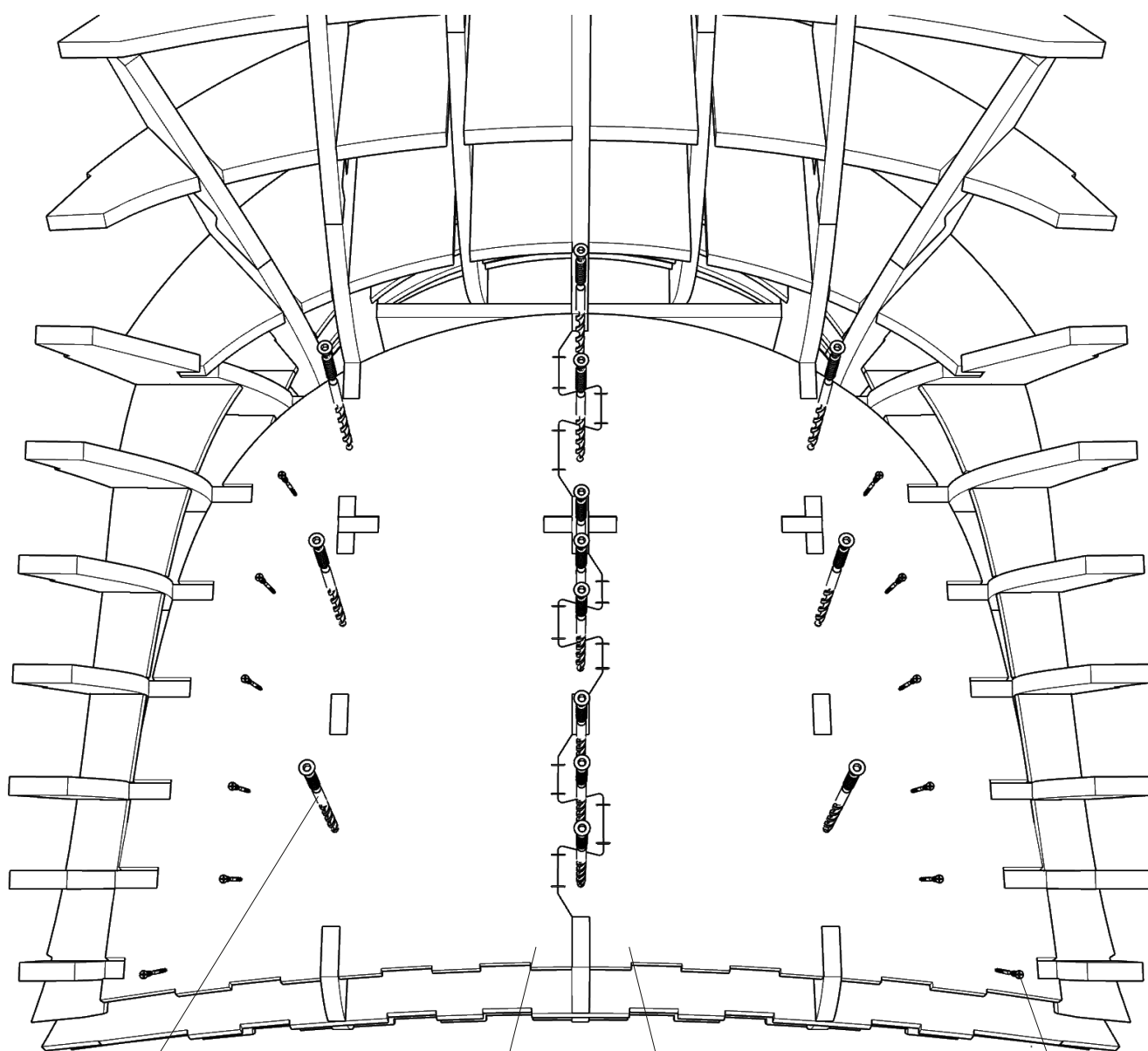


Детали: 55-58



Детали: 59, 60

зафиксировать скобами (не менее 18 мм)



59

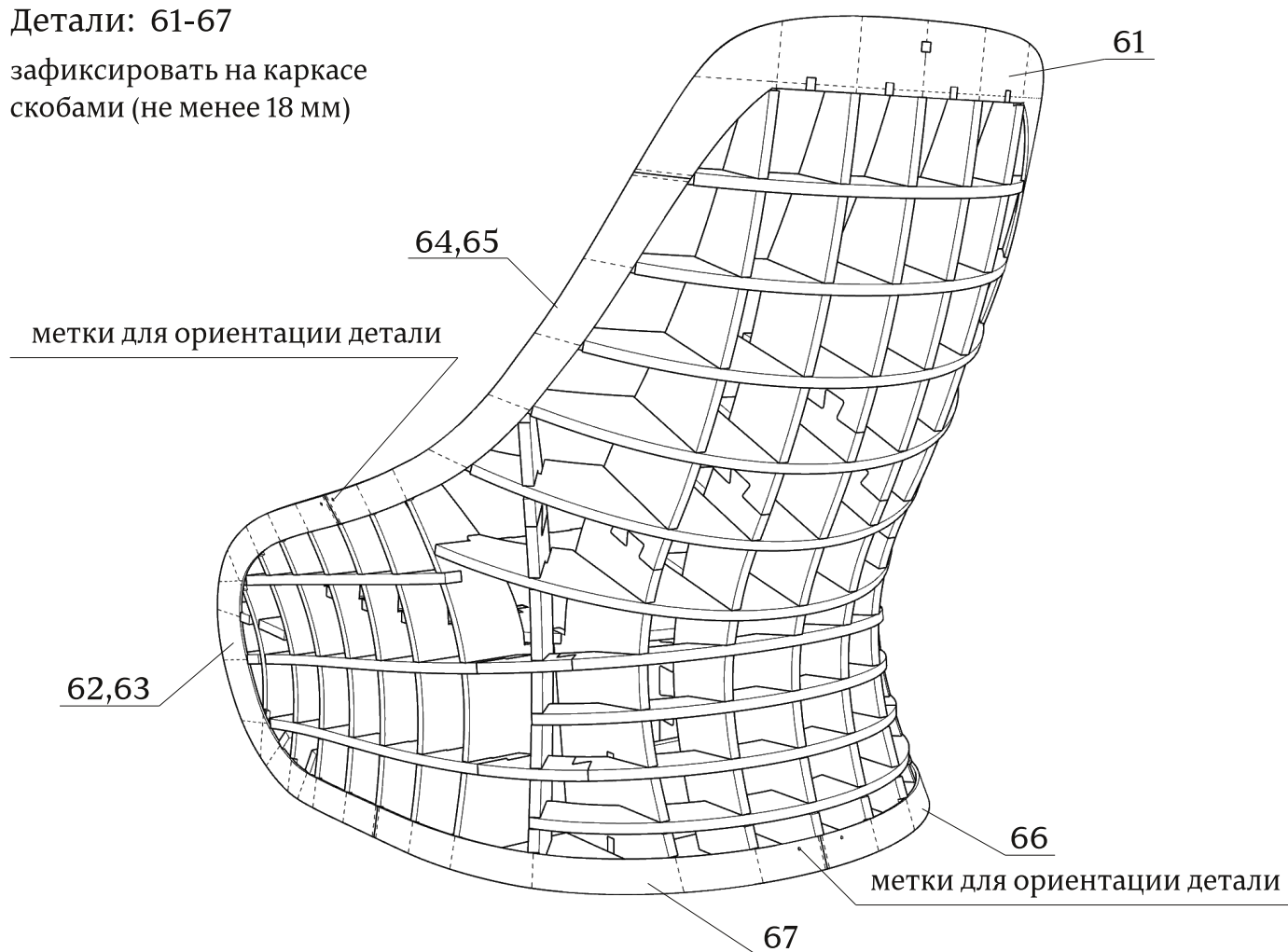
60

сверление глубиной 45 мм. D5  
евровинт 7x40(x14)

зафиксировать саморезами,  
предварительно засверливая  
отверстия(x12)  
(в комплект не входят)

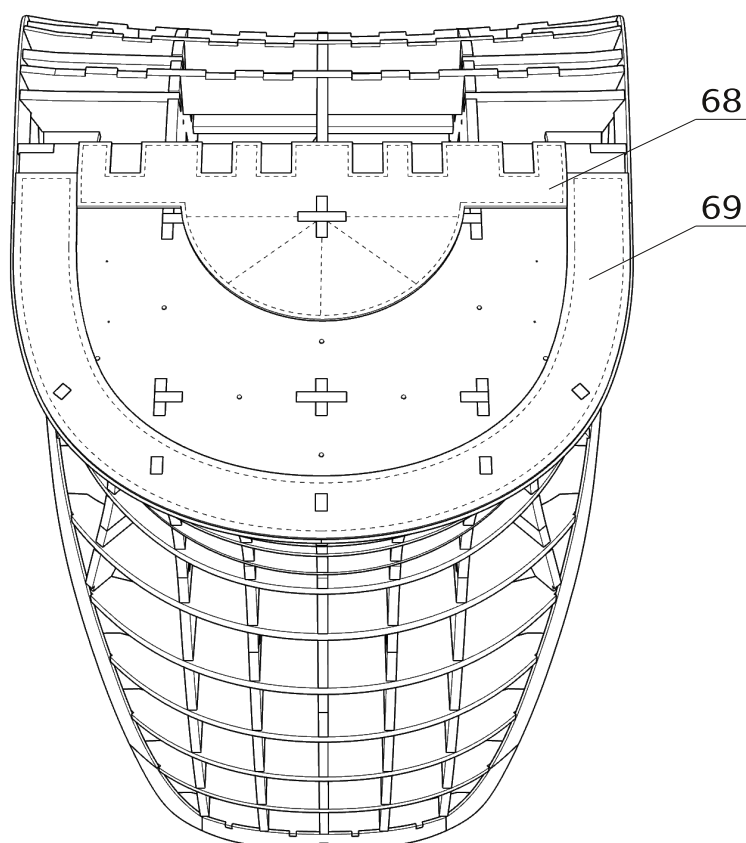
Детали: 61-67

зафиксировать на каркасе  
скобами (не менее 18 мм)



Детали: 68, 69

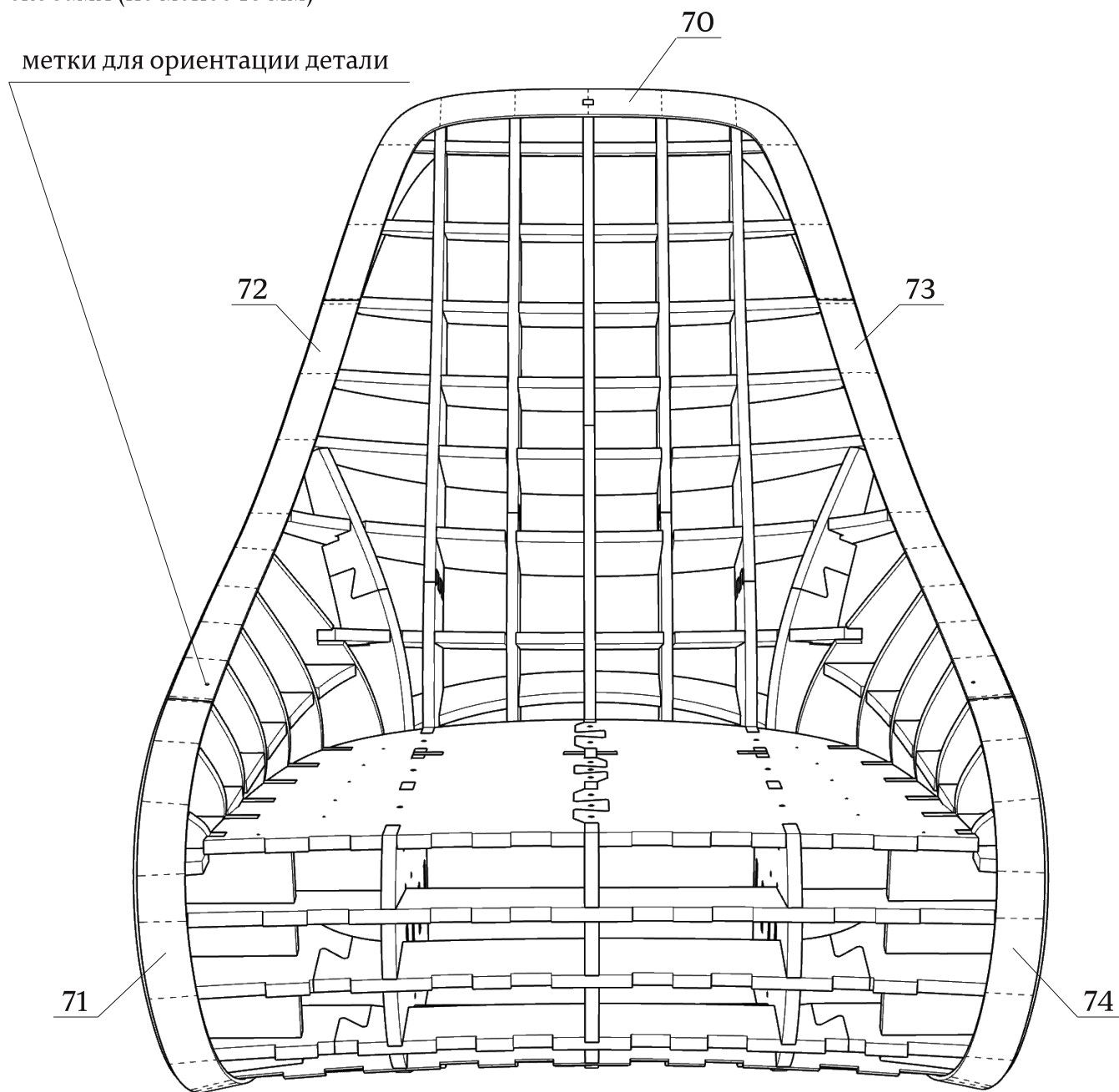
зафиксировать на каркасе  
скобами (не менее 18 мм)



Детали: 70-74

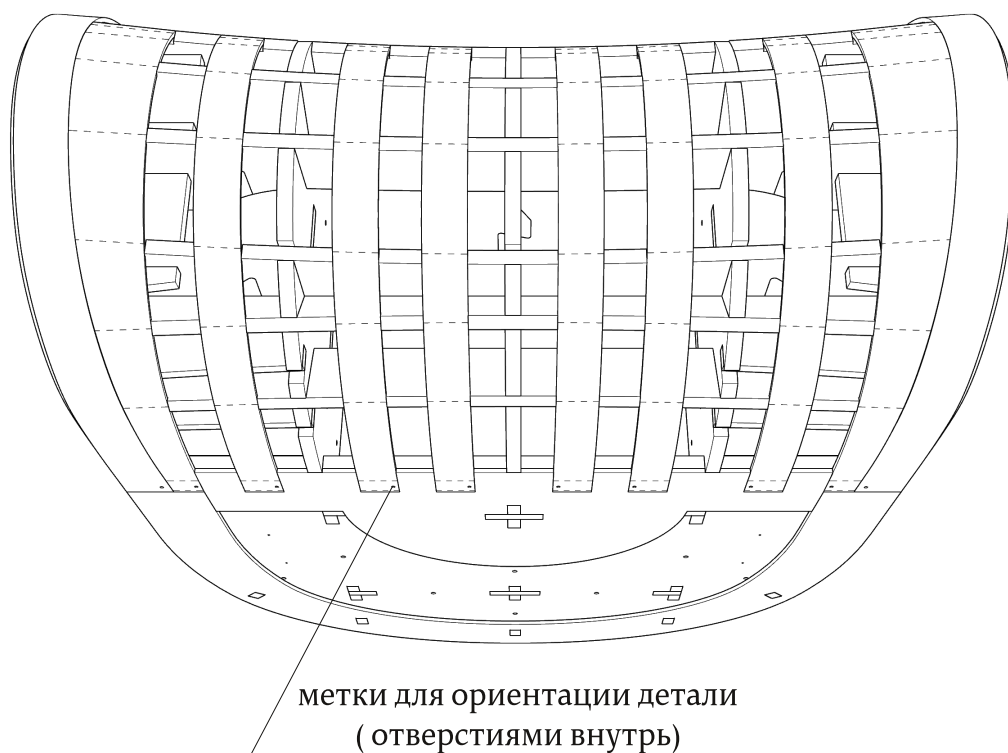
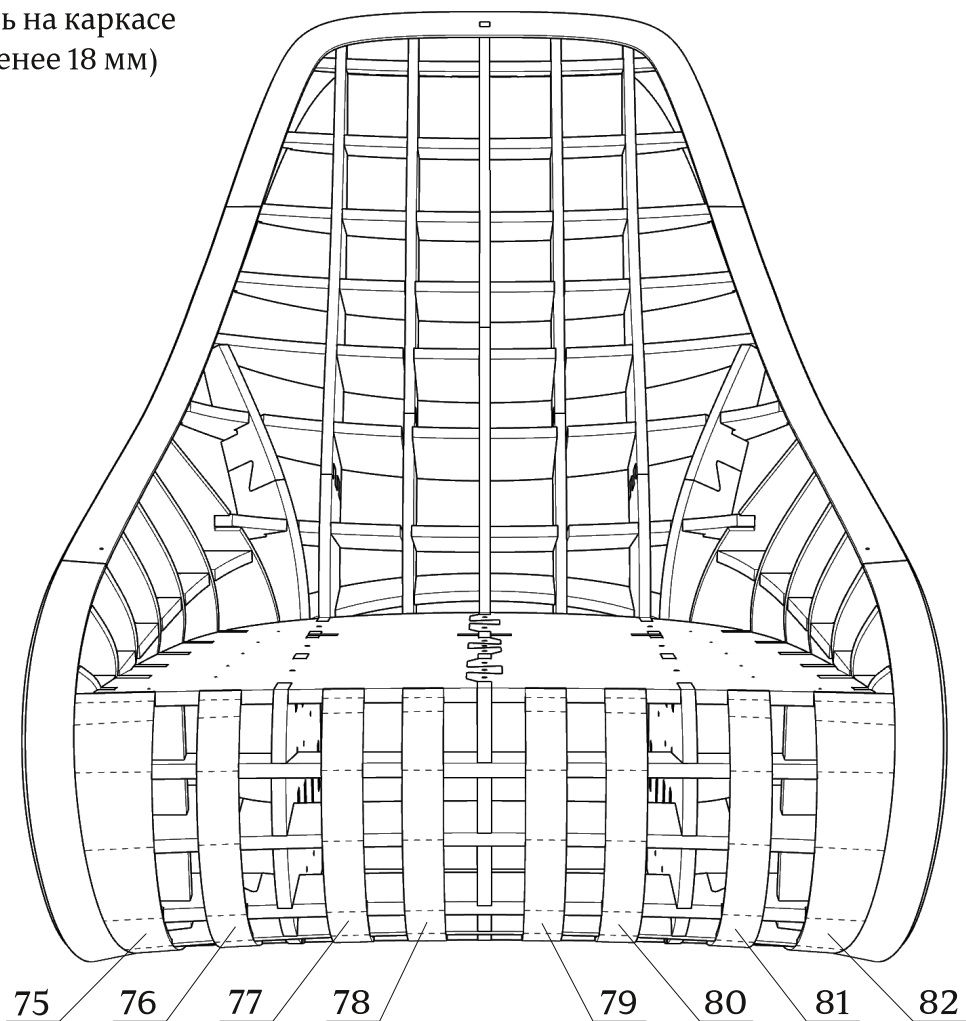
зафиксировать на каркасе  
скобами (не менее 18 мм)

метки для ориентации детали



Детали: 75-82

зафиксировать на каркасе  
скобами (не менее 18 мм)



---

## Габаритные размеры каркаса кресла Grip

