

Инструкция по сборке каркаса кресла Ched



Комплект поставки:

46 деталей толщиной 12 мм

9 деталей толщиной 4 мм

комплект ножек (по согласованию с заказчиком)

евровинт 7x40(х28)

евровинт 7x60(х20)

ВИНТ-СТЯЖКА(х20)

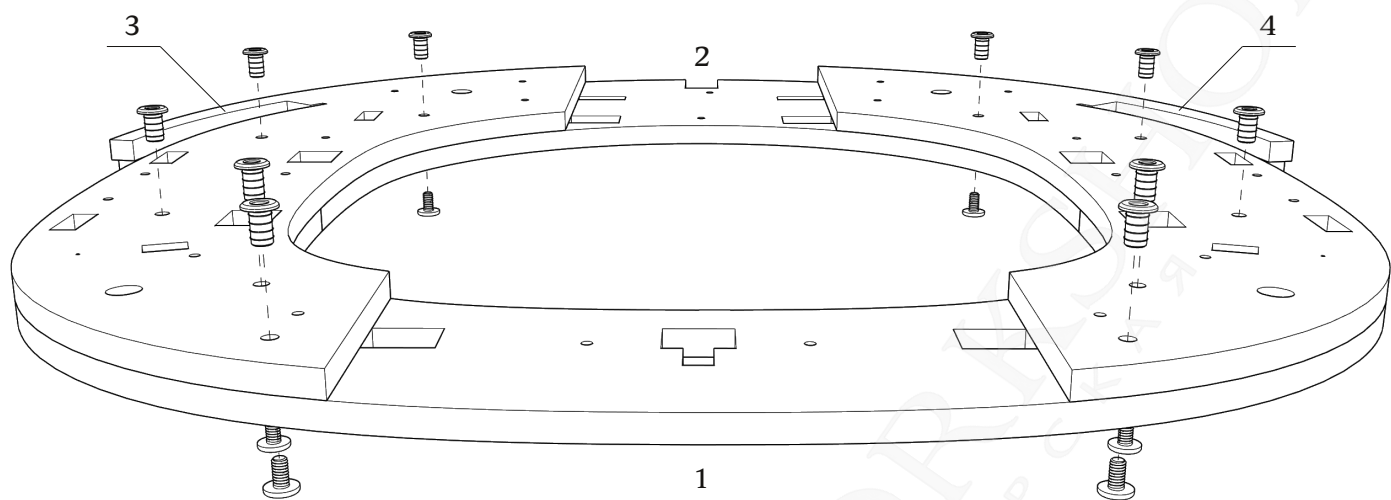
- Подобные соединения фиксировать скобами с двух сторон



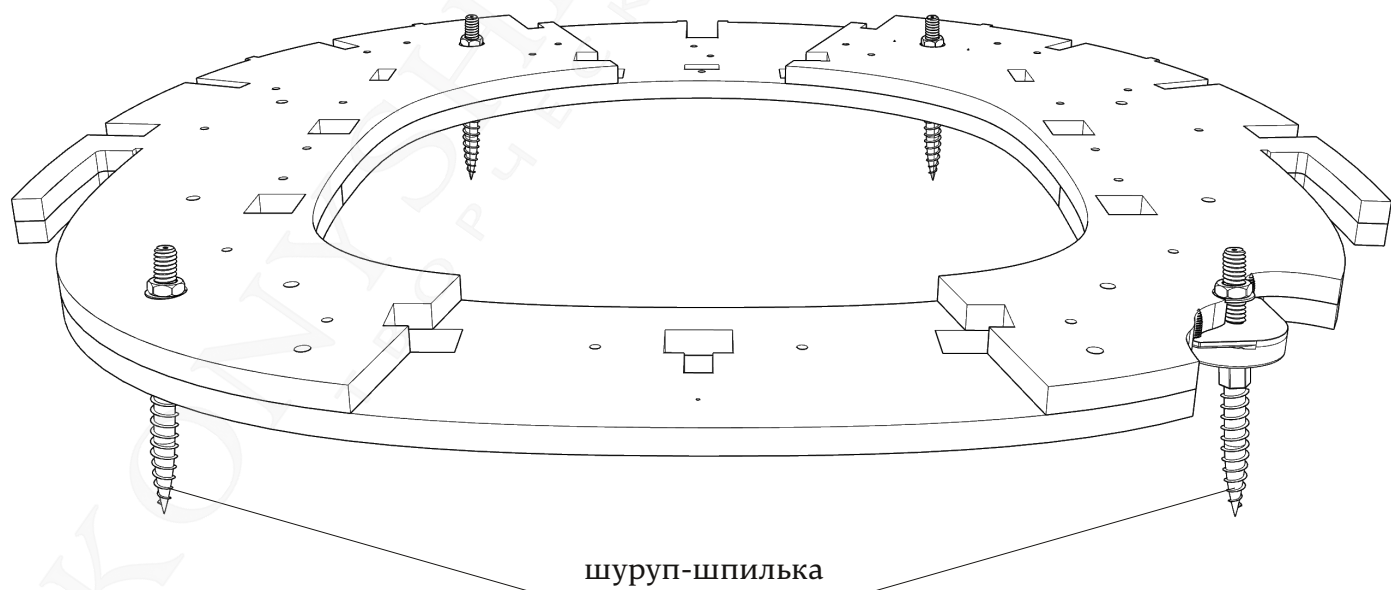
- При засверливании деталей обращайте внимание на направление оси сверления-держитесь в габаритах детали!
- Рекомендуем применять клей на сопрягаемых поверхностях
- При монтаже деталей толщиной 4 мм, настоятельно рекомендуется помещать их в ванну с горячей водой на 10-20 минут.

Детали: 1-4

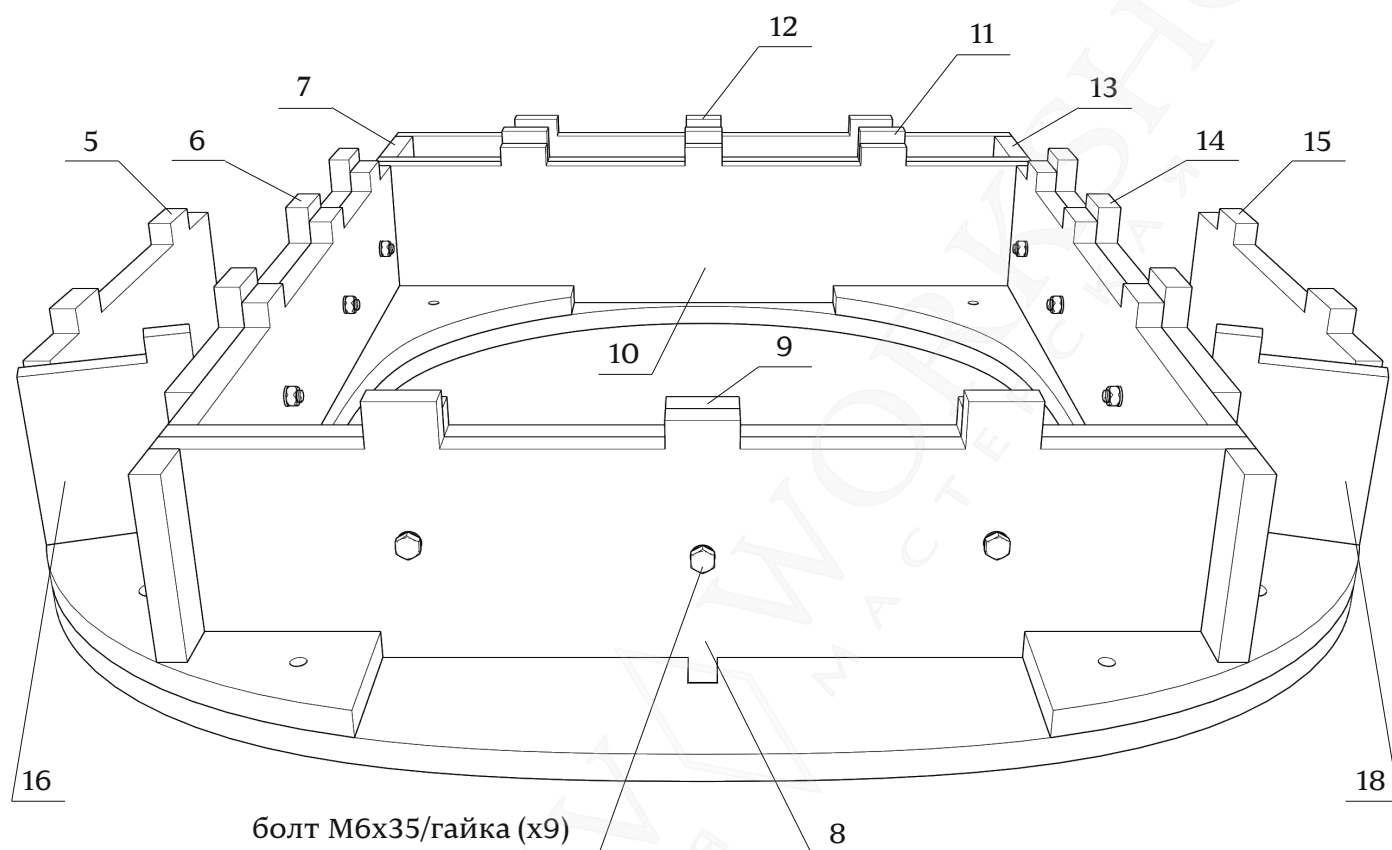
зафиксировать винт-стяжками (x10)



Детали: Вариант установки ножек (далее- не отображаются в сборке)



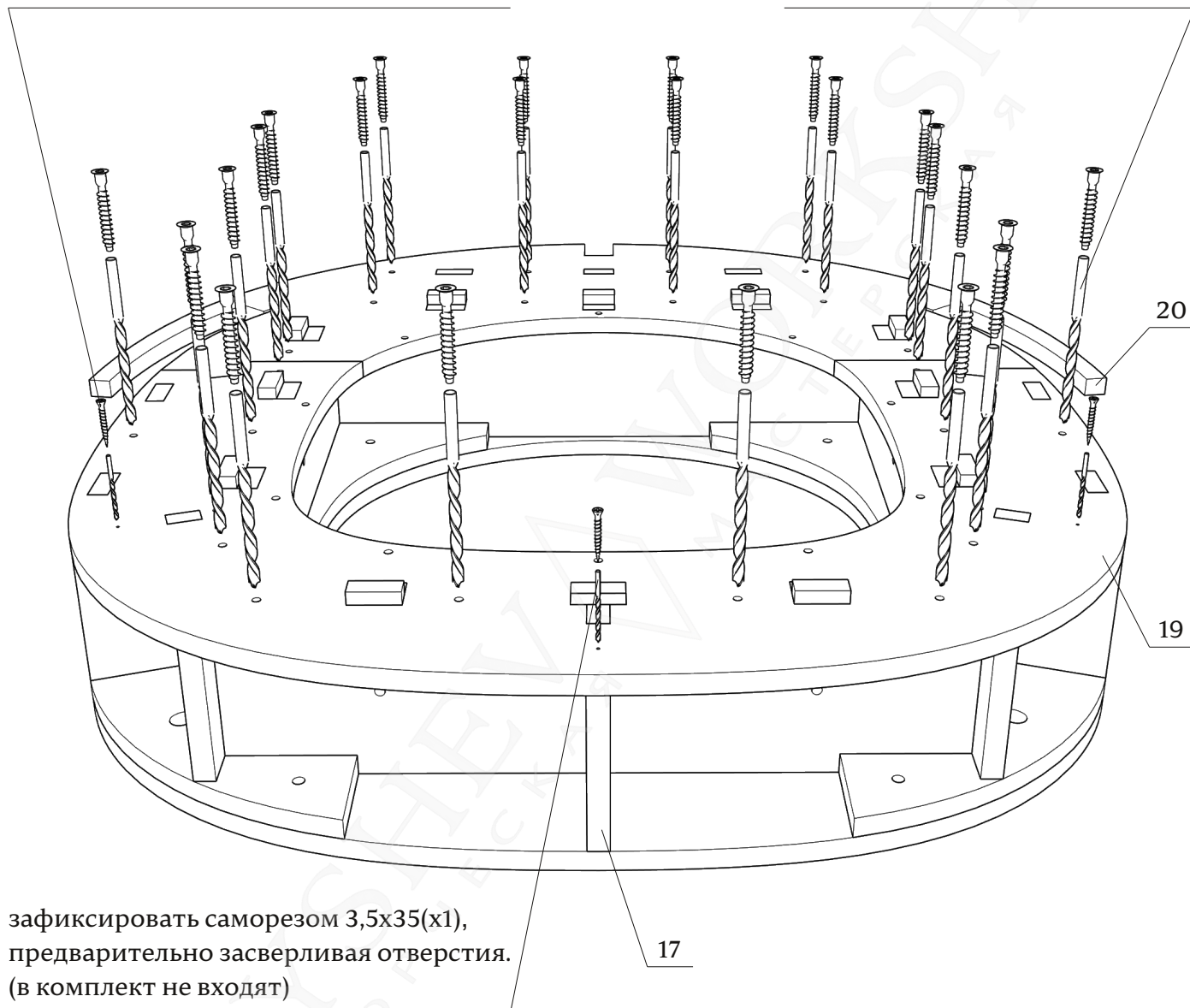
Детали: 5-16, 18



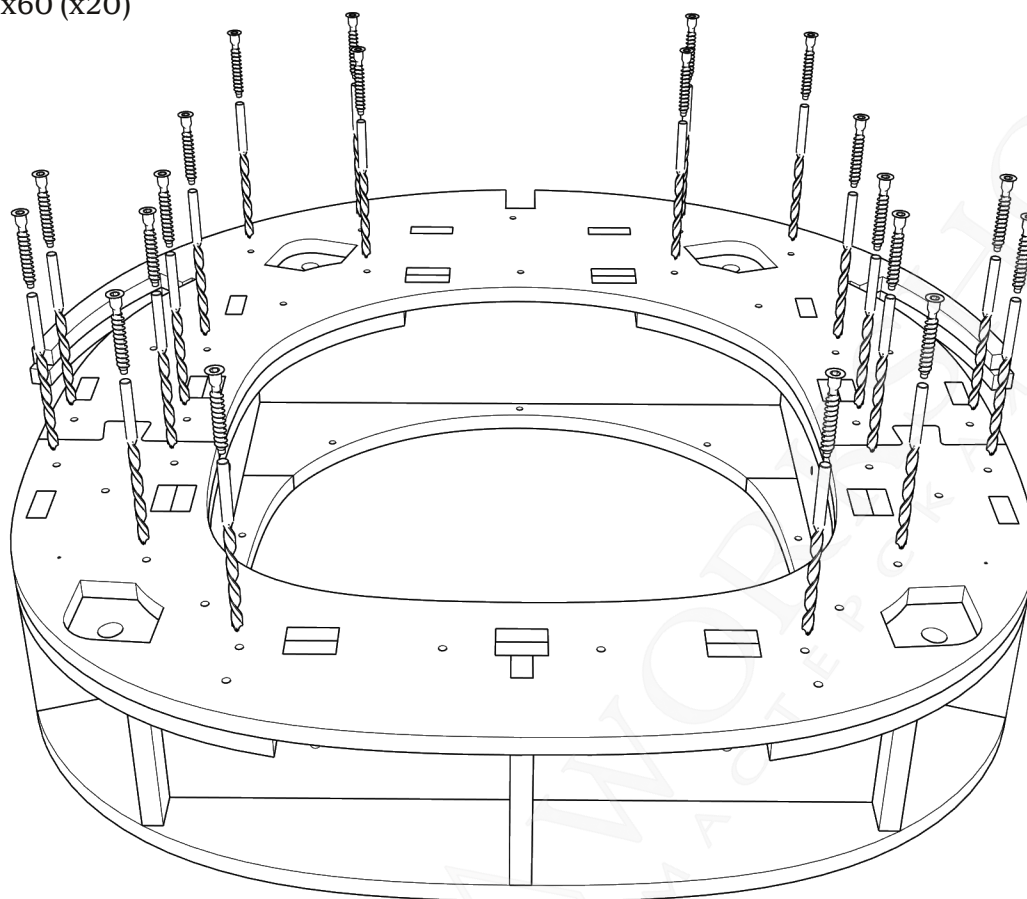
Детали: 17, 19, 20

зафиксировать саморезом 3,5x35(x2),
предварительно засверливая отверстия.
(в комплект не входят)

сверление глубиной 45 мм.D5
евровинт 7x40 (x24)

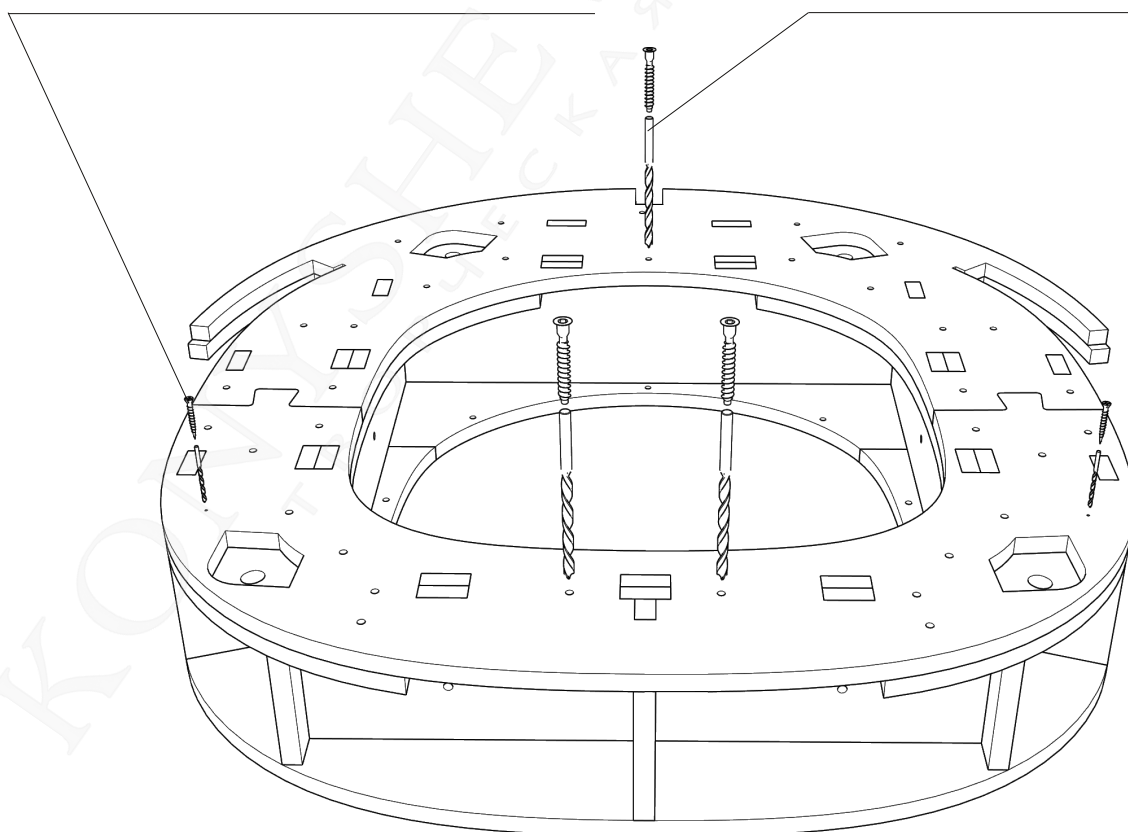


сверление глубиной 65 мм.D5
евровинт 7x60 (x20)



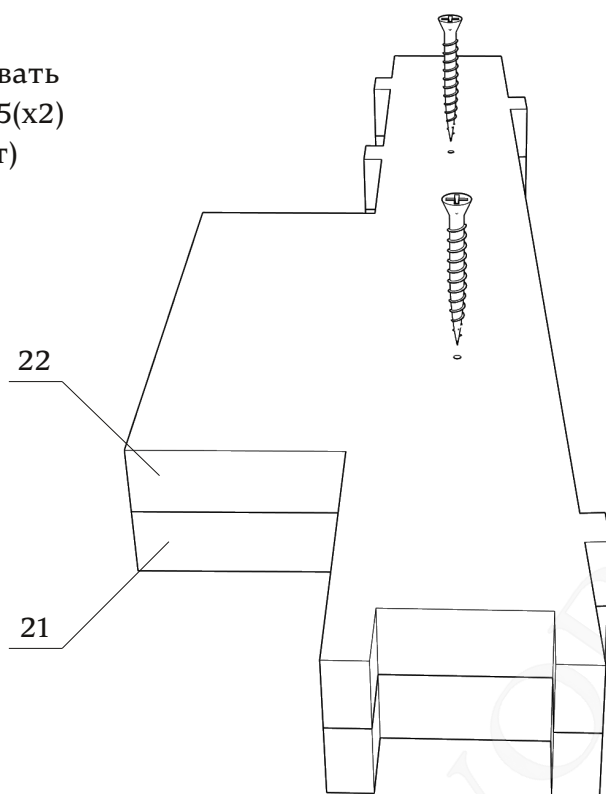
зафиксировать саморезом 3,5x35(x2),
предварительно засверливая отверстия.
(в комплект не входят)

сверление глубиной 45 мм.D5
евровинт 7x40 (x3)

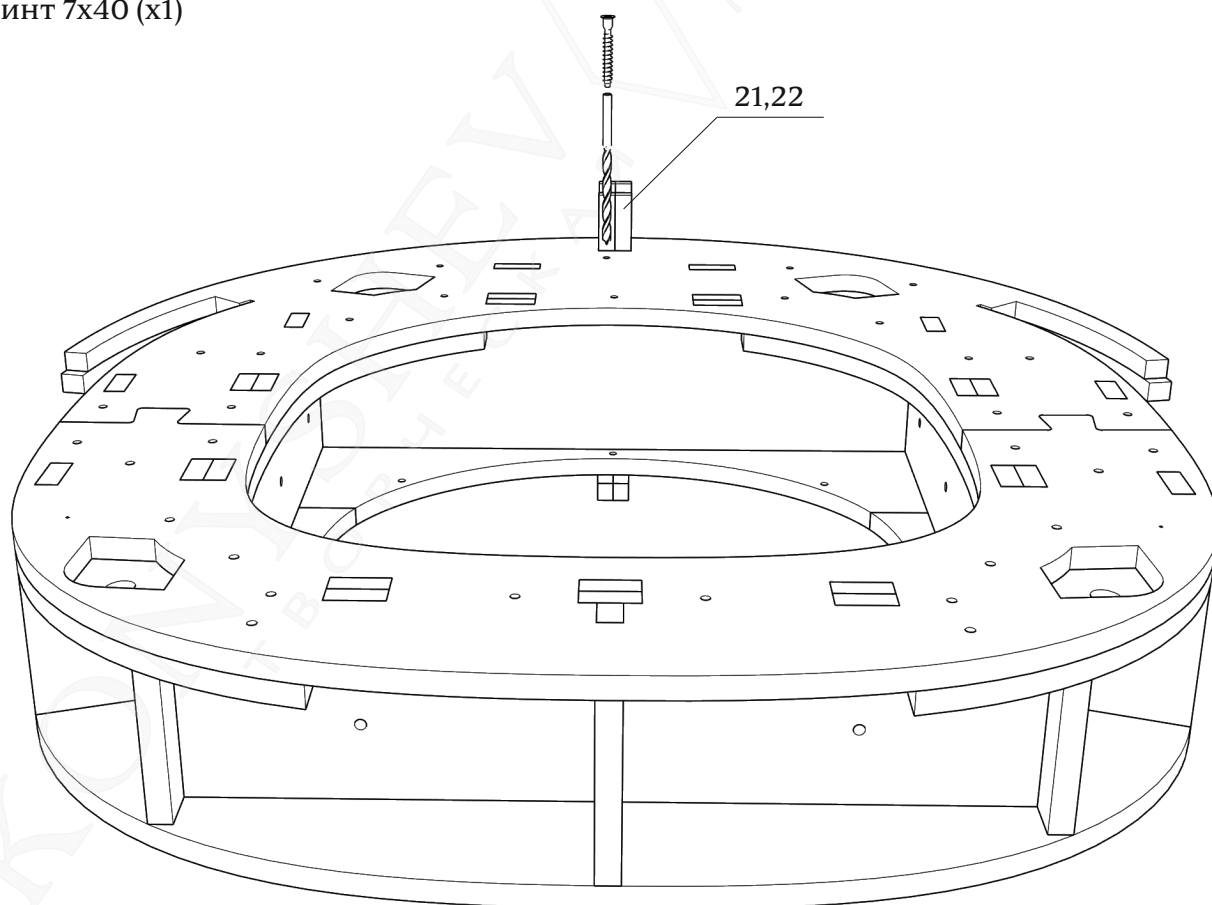


Детали: 21, 22

склеить и зафиксировать
саморезами(2.5)3.5x25(x2)
(в комплект не входят)

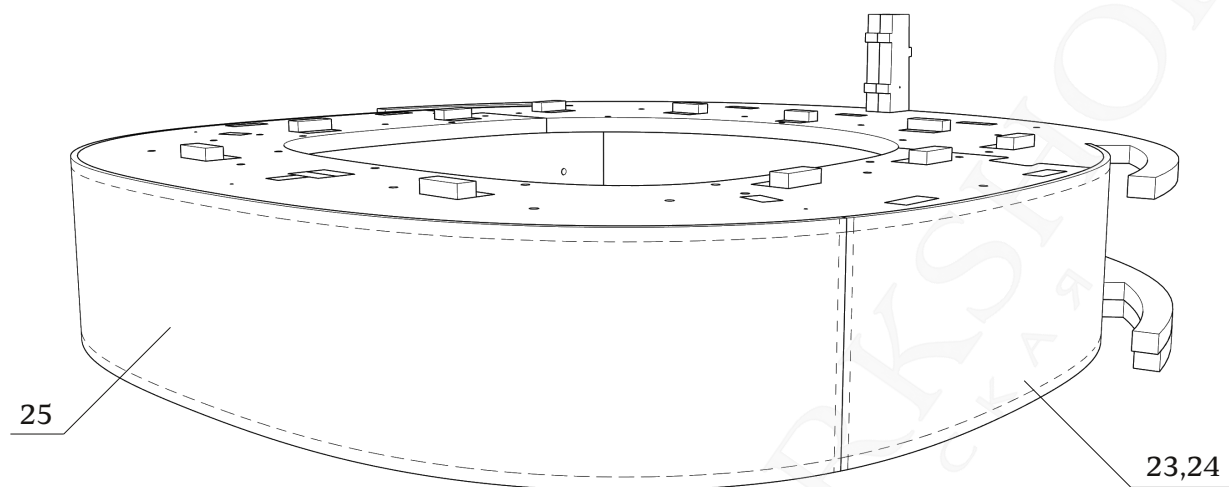


сверление глубиной 45 мм.D5
евровинт 7x40 (x1)



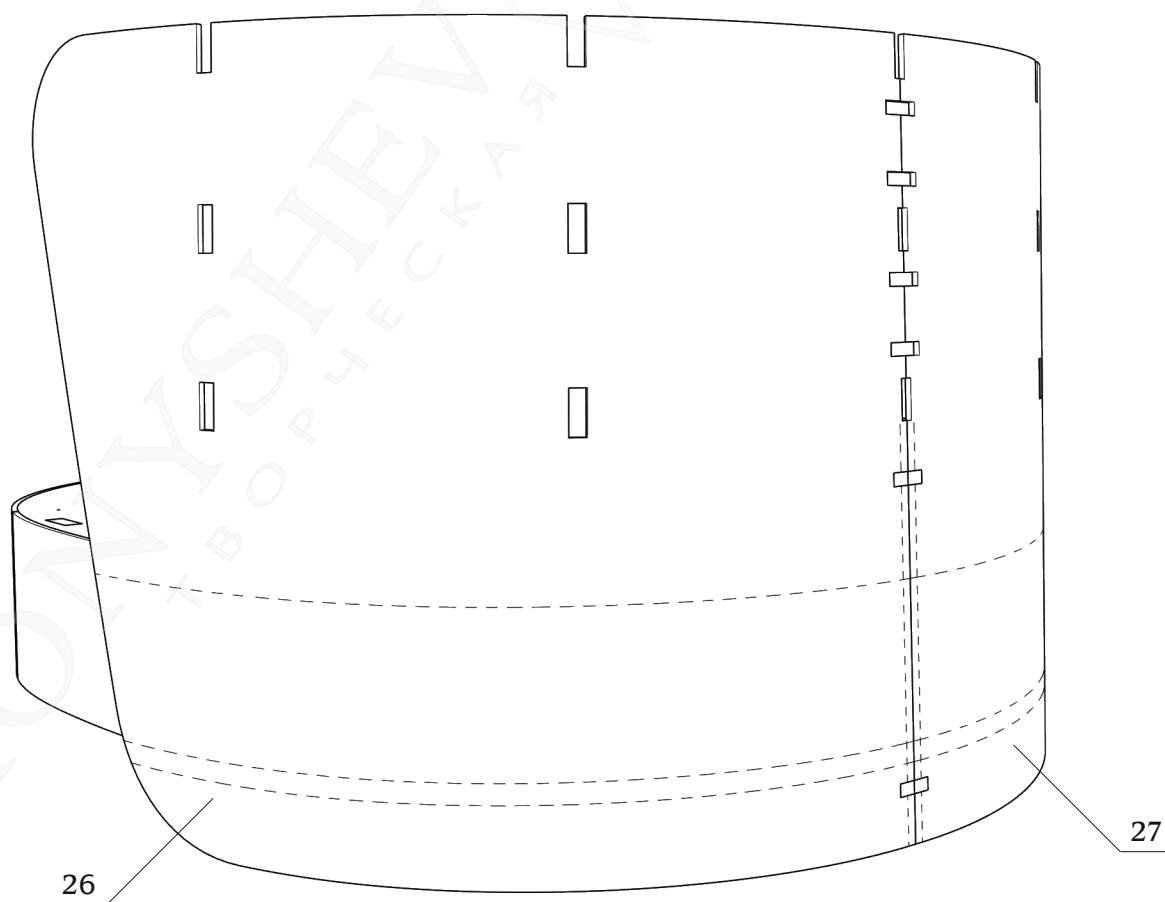
Детали: 23-25

зафиксировать на каркасе
скобами (не менее 18 мм)



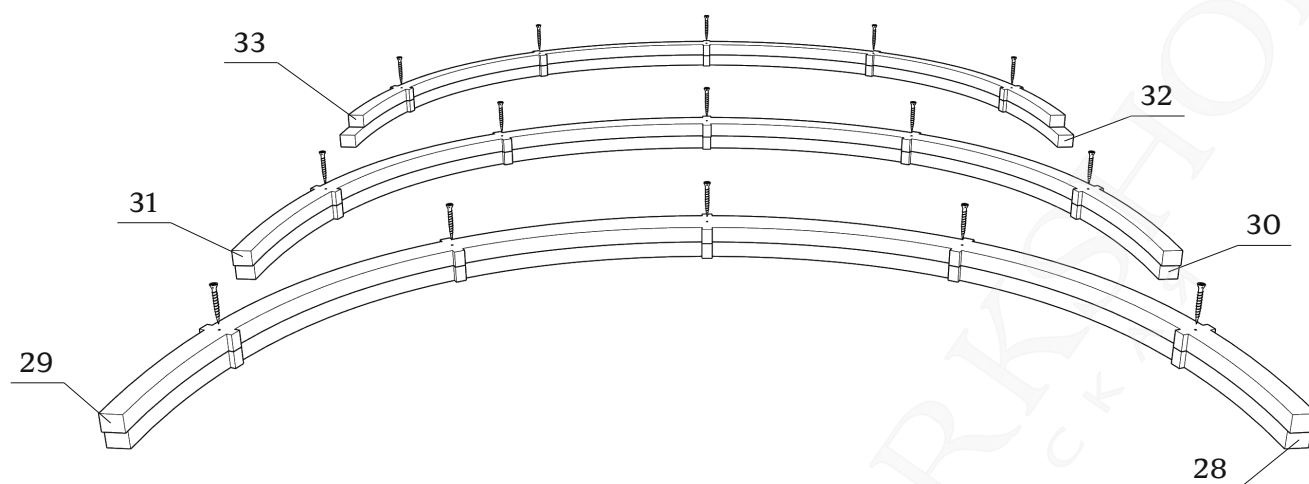
Детали: 26, 27

зафиксировать на каркасе
скобами (не менее 18 мм)



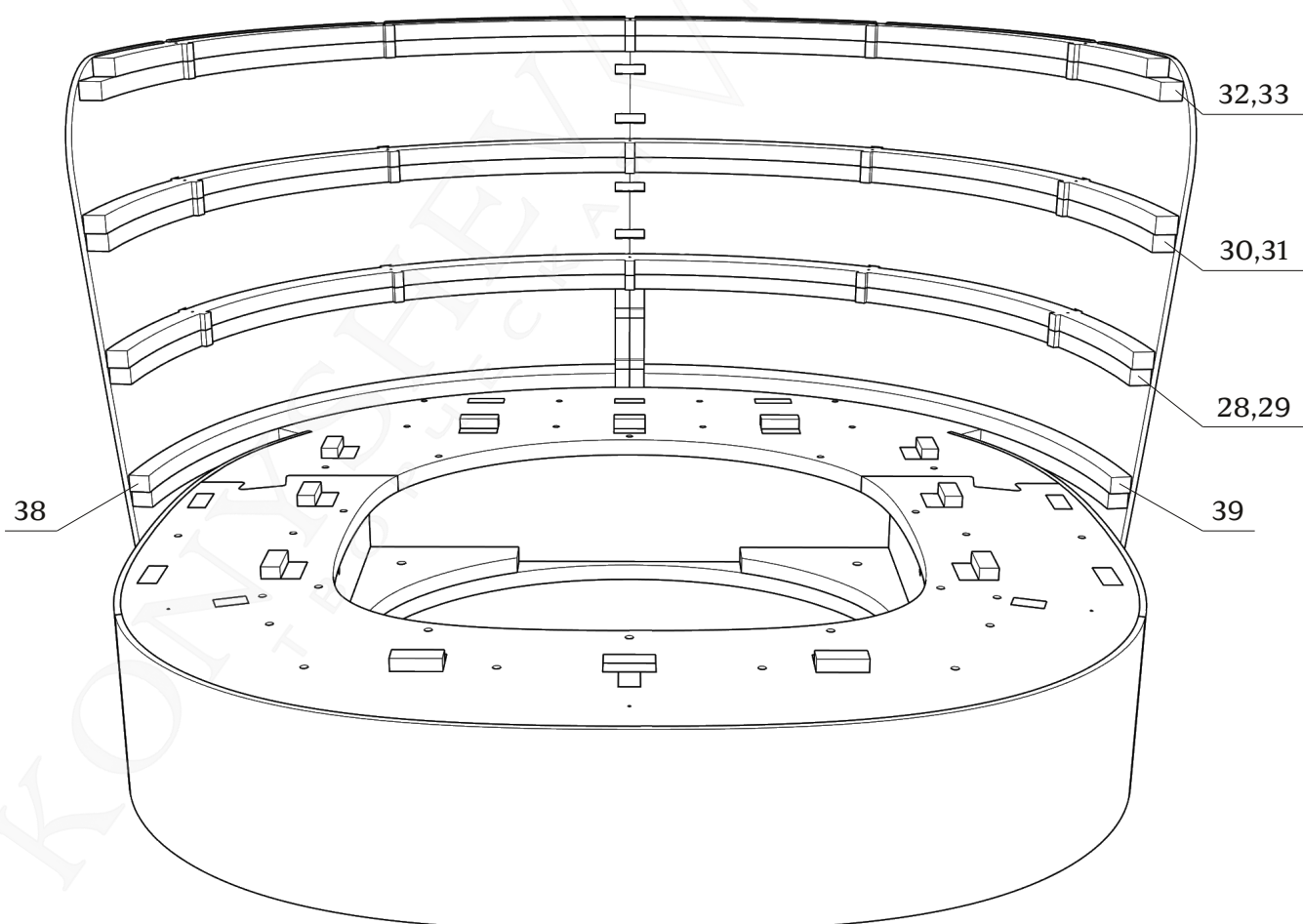
Детали: 28-33

склеить и зафиксировать саморезами(2.5)3.5x25(x15)
(в комплект не входят)



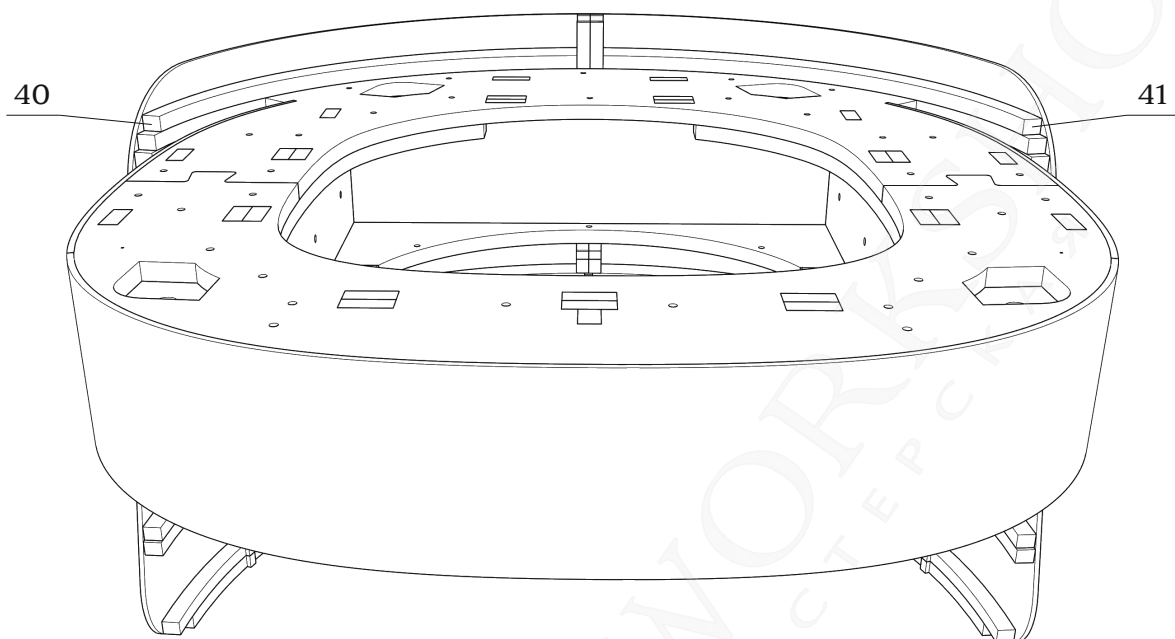
Детали: 28-33, 38, 39

зафиксировать на каркасе
скобами (не менее 18 мм)



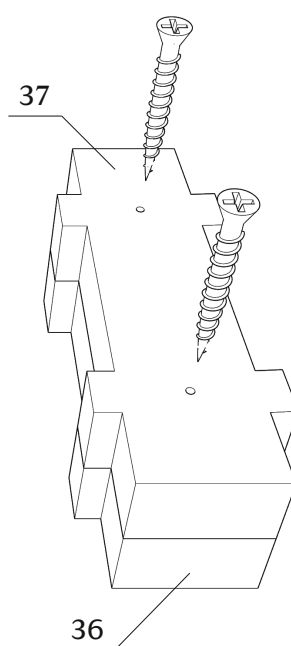
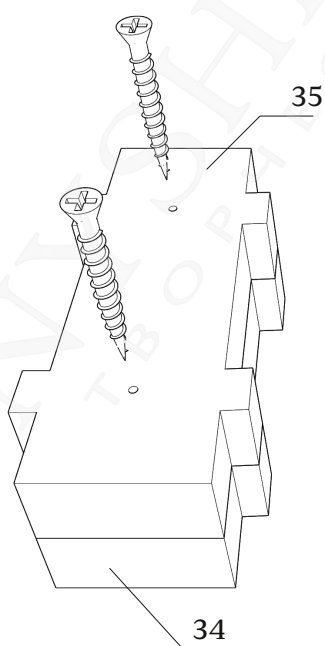
Детали: 40, 41

зафиксировать на каркасе
скобами (не менее 18 мм)



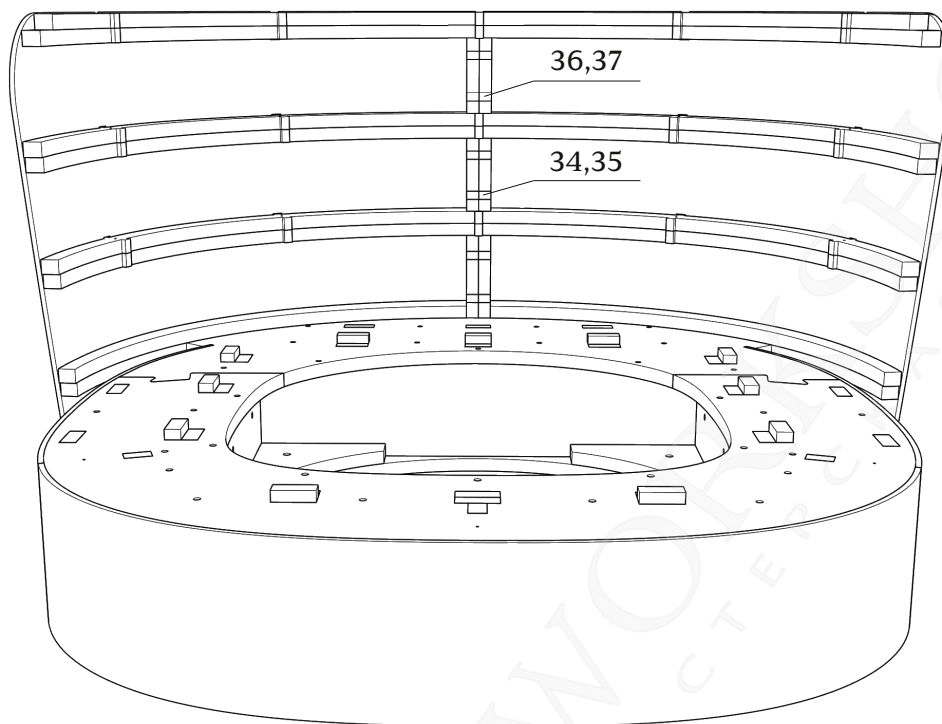
Детали: 34-37

склеить и зафиксировать саморезами(2.5)3.5x25(x4)
(в комплект не входят)



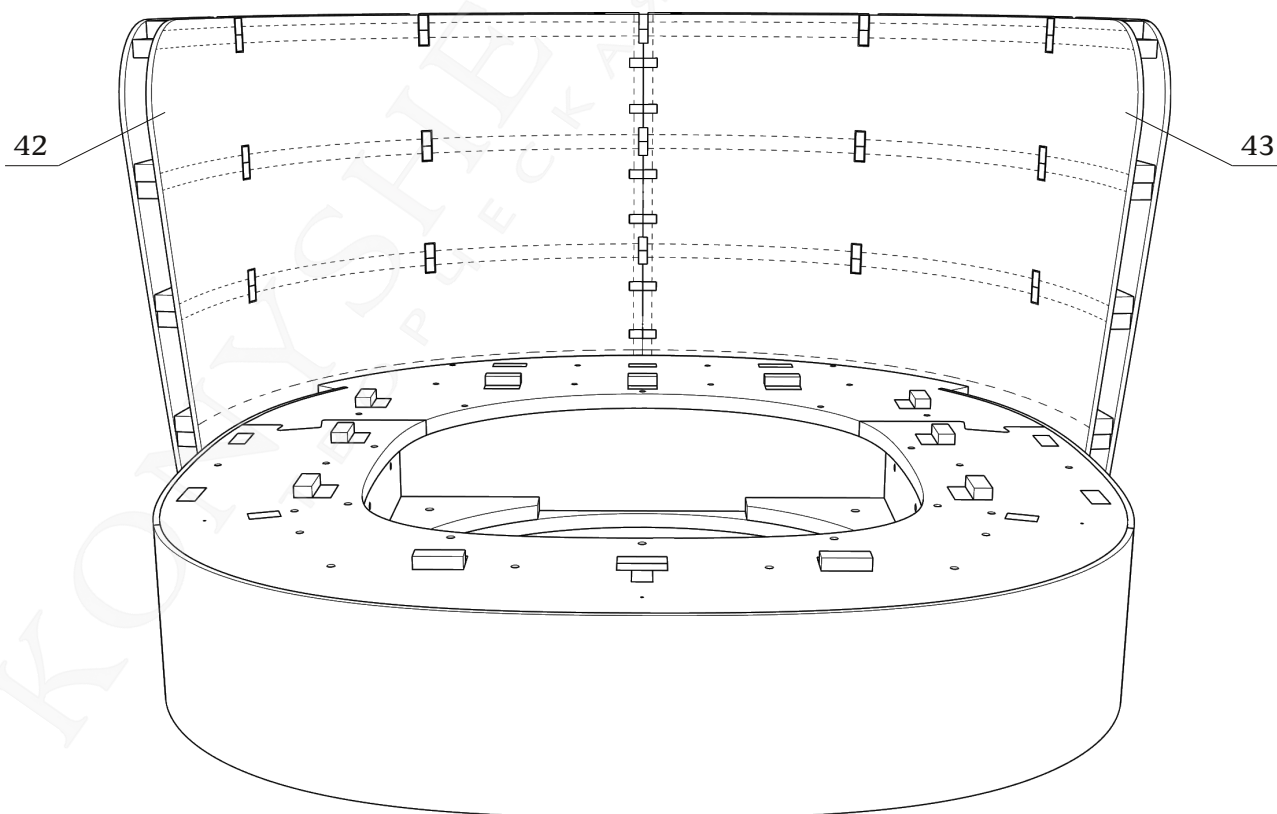
Детали: 34-37

зафиксировать на каркасе
скобами (не менее 18 мм)



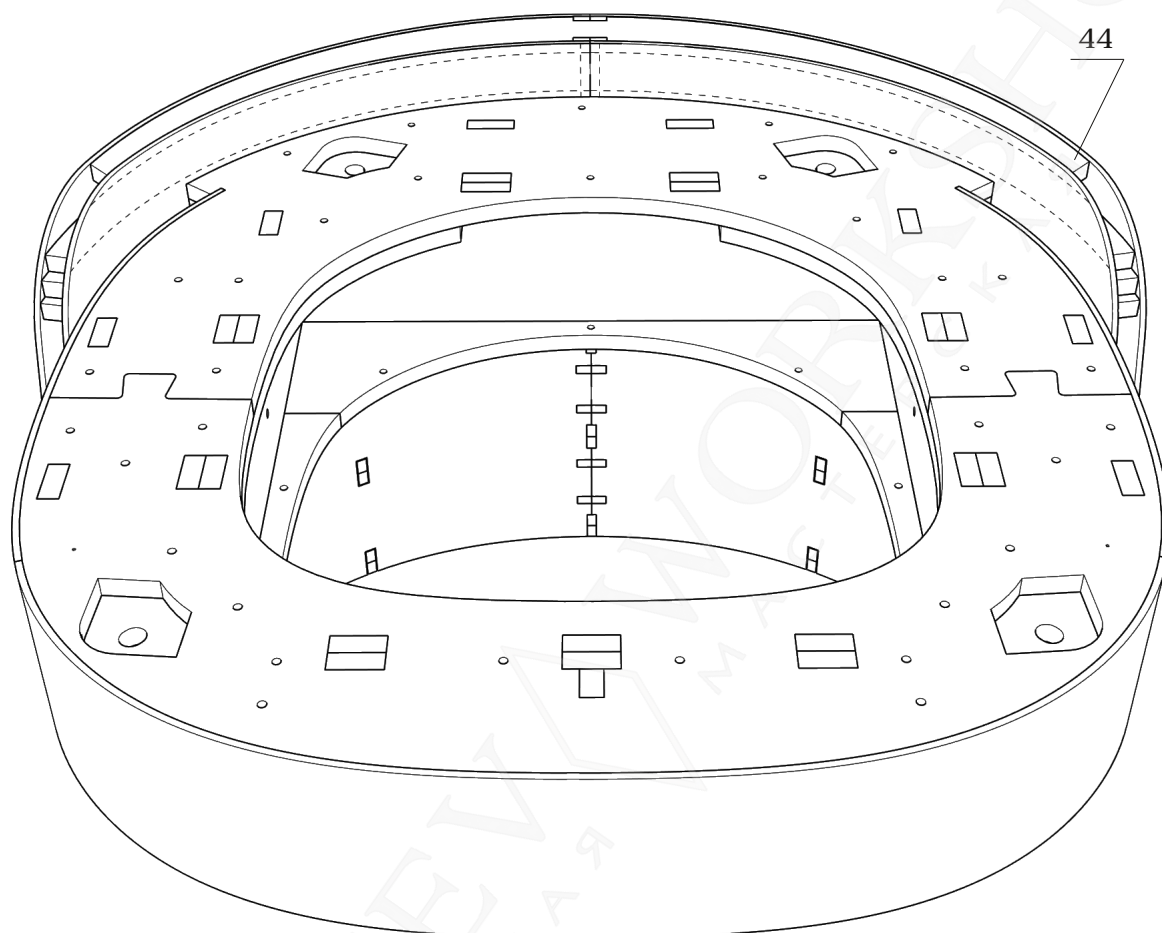
Детали: 42, 43

зафиксировать на каркасе
скобами (не менее 18 мм)

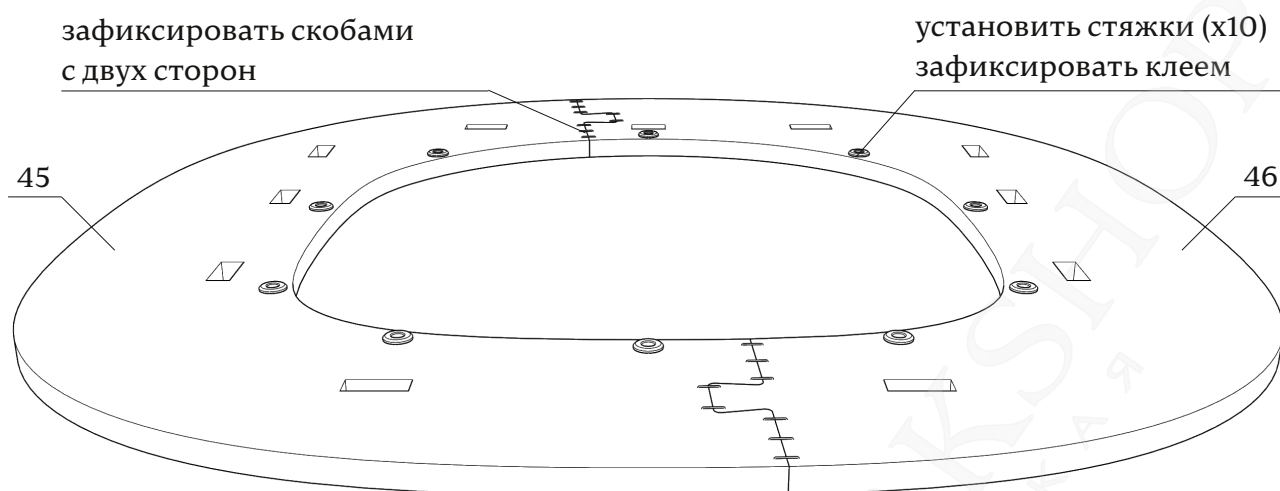


Детали: 44

зафиксировать на каркасе
скобами (не менее 18 мм)

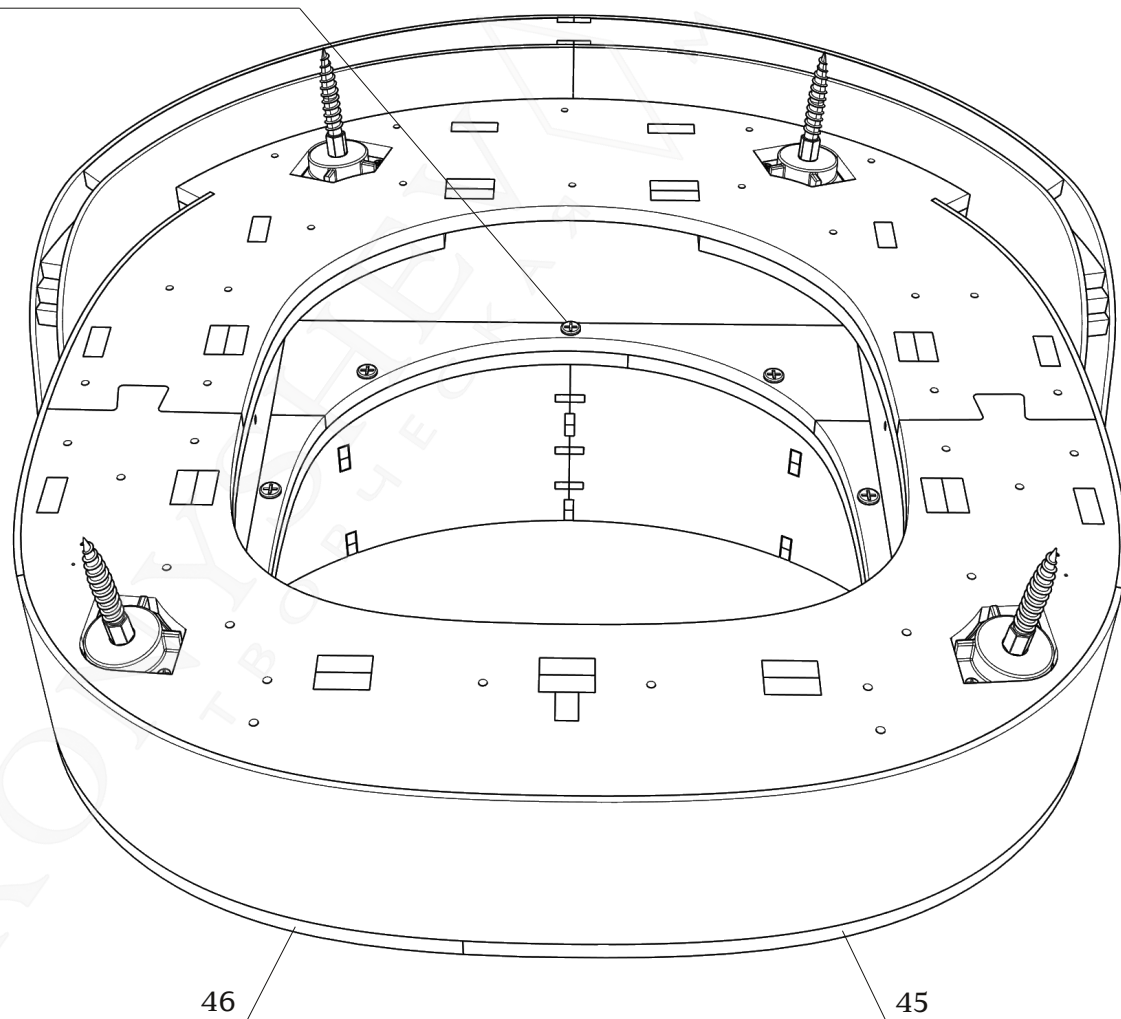


Детали: 45, 46



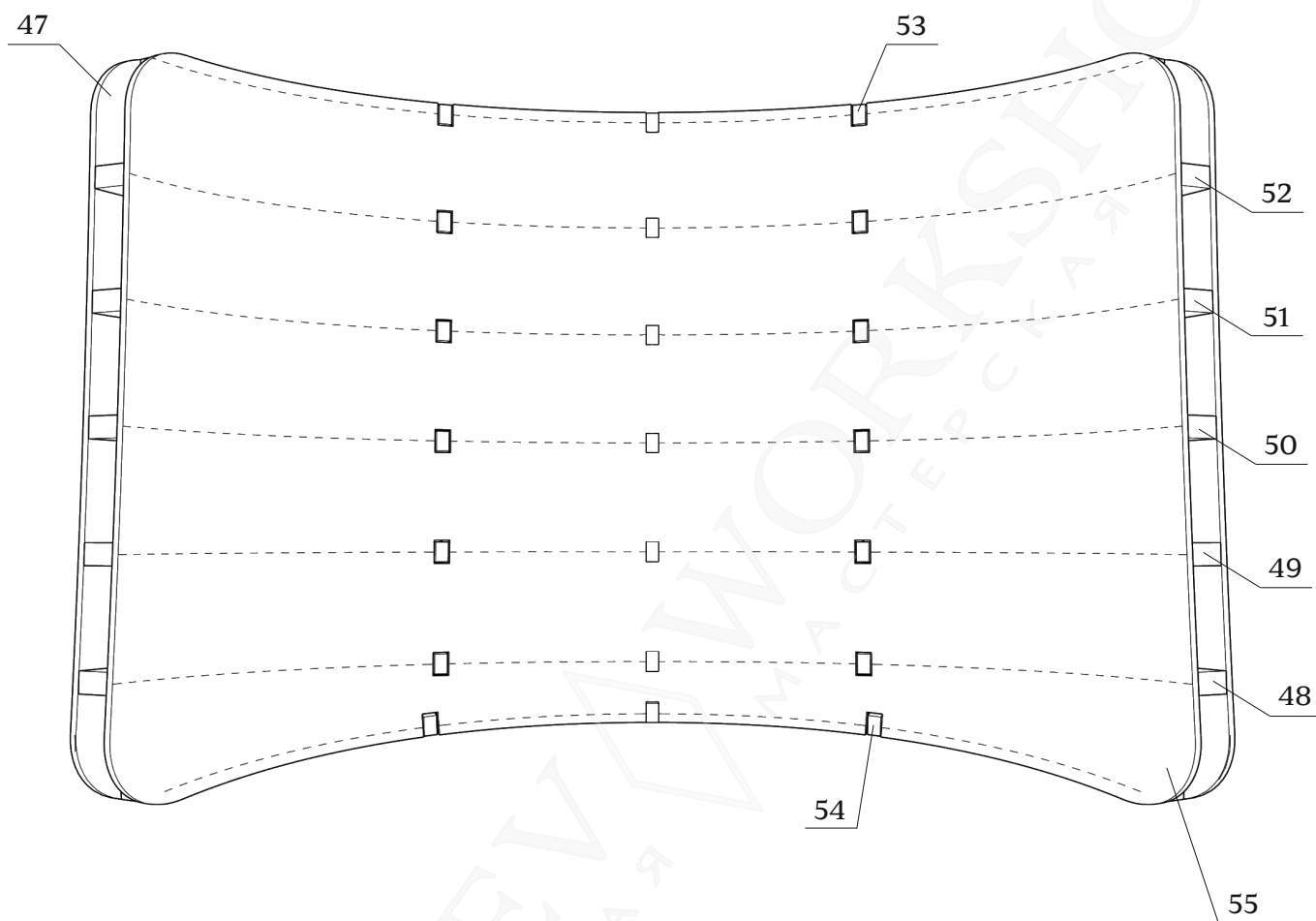
- Основание сиденья (детали 45, 46) устанавливать полностью подготовленным и частично обтянутым.

зафиксировать винтами (x10)



Детали: 47-55

зафиксировать скобами
(не менее 18 мм)



детали спинки 47-55 фиксировать на кресле текстильной застежкой

Габаритные размеры каркаса кресла Shed

