

Инструкция по сборке каркаса кресла Dali

---



---

Комплект поставки:

36 деталей толщиной 12 мм

11 деталей толщиной 4 мм

комплект ножек (по согласованию с заказчиком)

евровинт 7x40(x96)

винт-стяжка(x4)

2 5 10 11

1 4 6 8

3 12 14 16 13 15 7 9

19 20 23 21 29

17 18 24 30

25 26 22 27 28

31 32 33 34 35 36

40 38 37 39 41

---

---

44

45

42

43

46

47

- Рекомендуем применять клей на сопрягаемых поверхностях

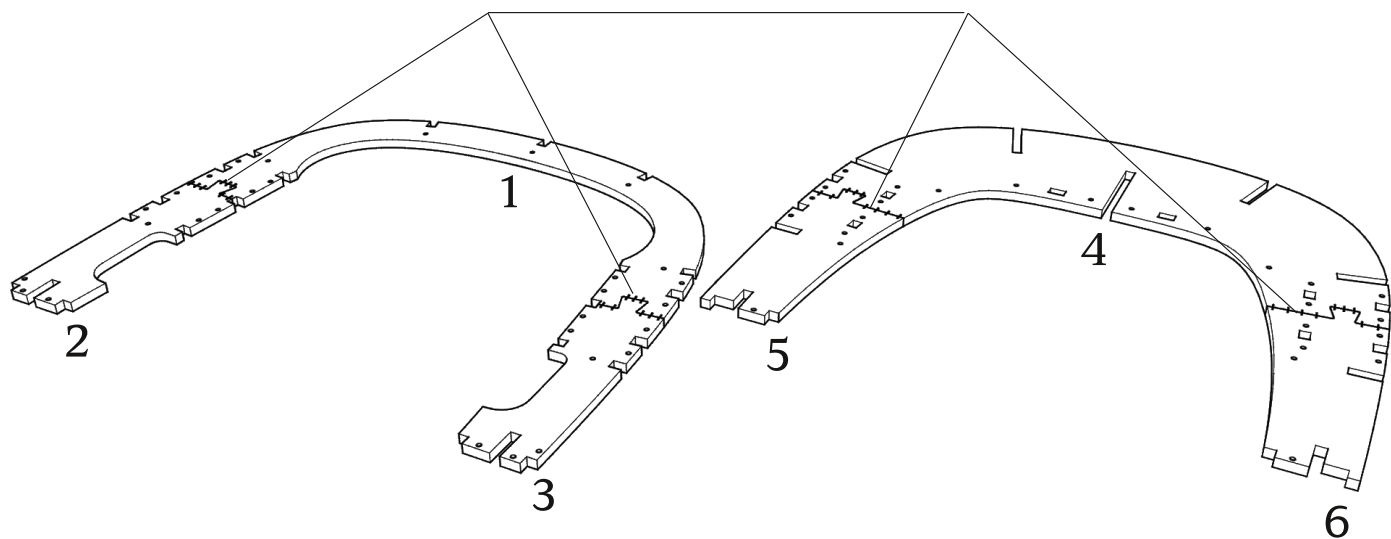
При засверливании деталей обращайтесь внимание на направление оси сверления- держитесь в габаритах детали!

- При монтаже деталей толщиной 4 мм, настоятельно рекомендуется помещать их в ванну с горячей водой на 10-20 минут.

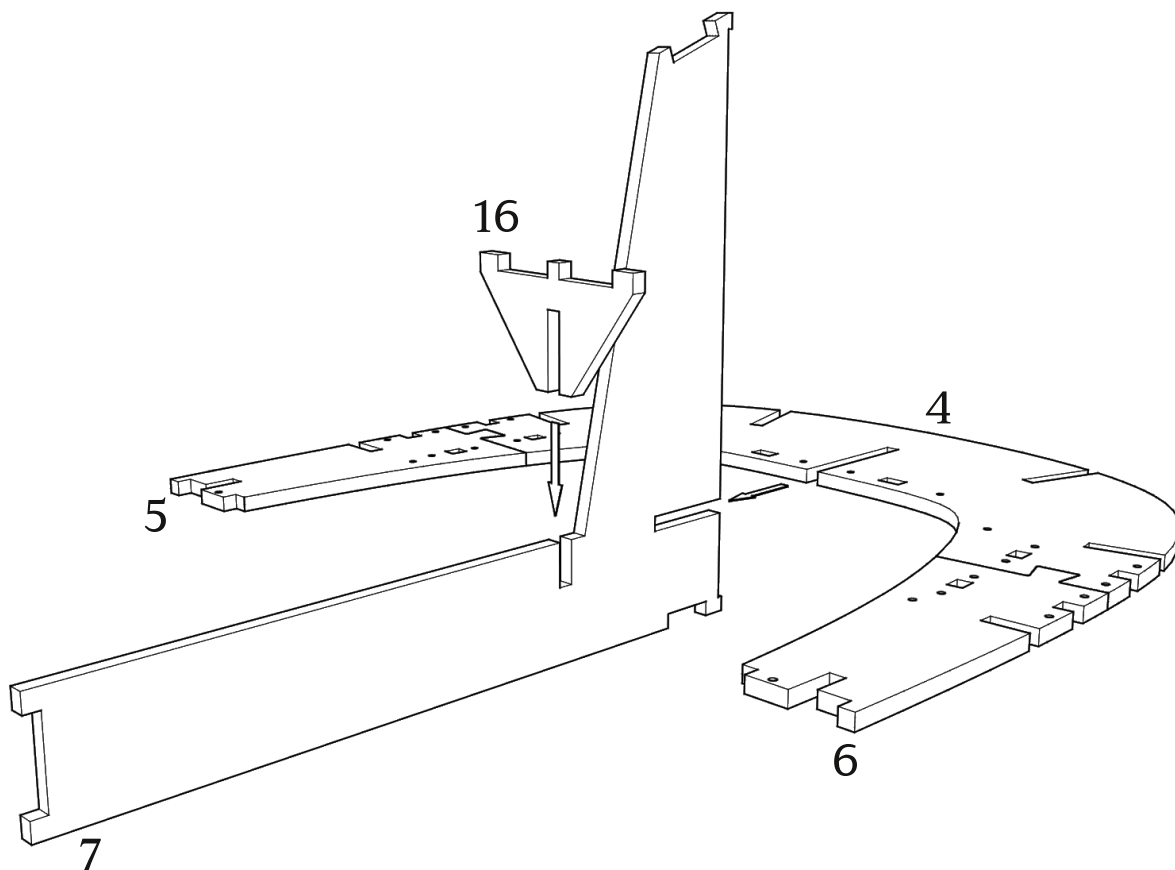
---

Детали: 1,2,3,4,5,6

зафиксировать скобами 16 мм  
с двух сторон



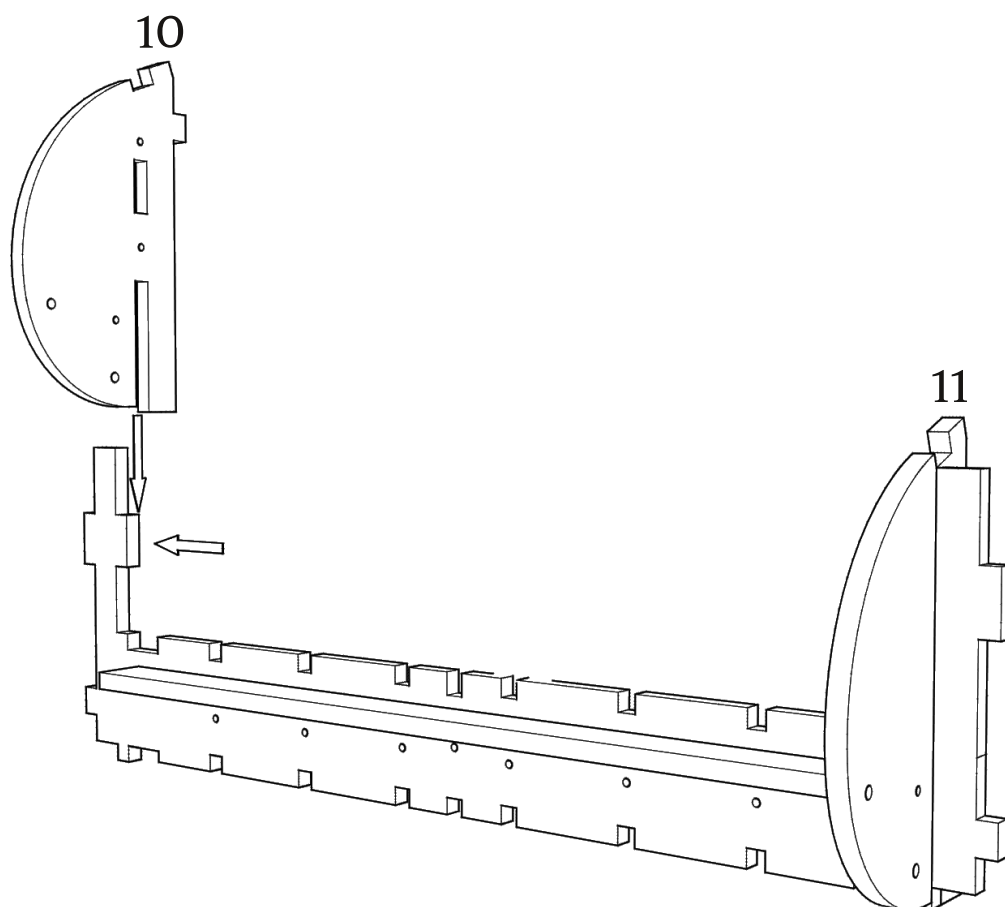
Детали: 4,5,6,7,16



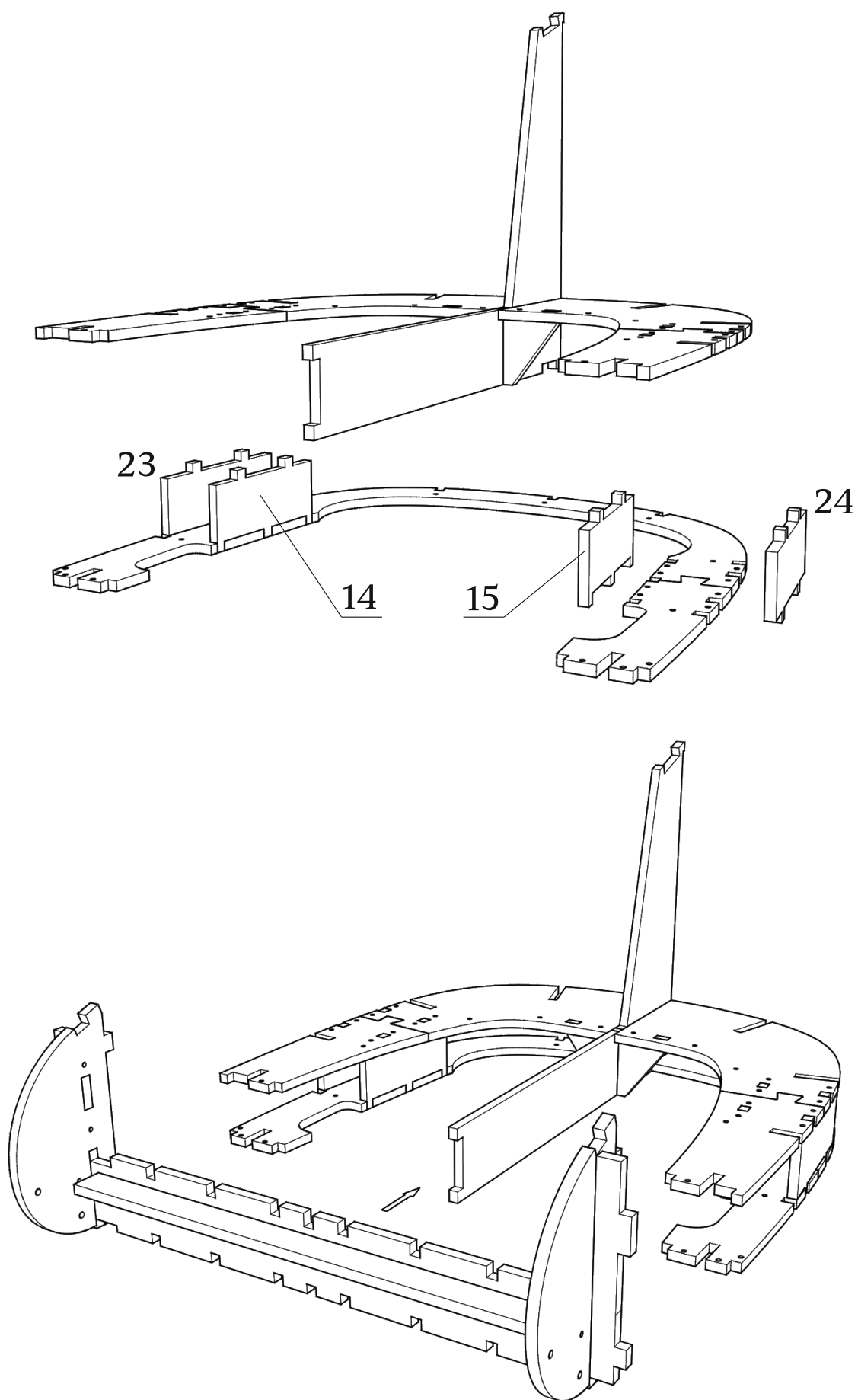
Детали: 8,9



Детали: 10,11

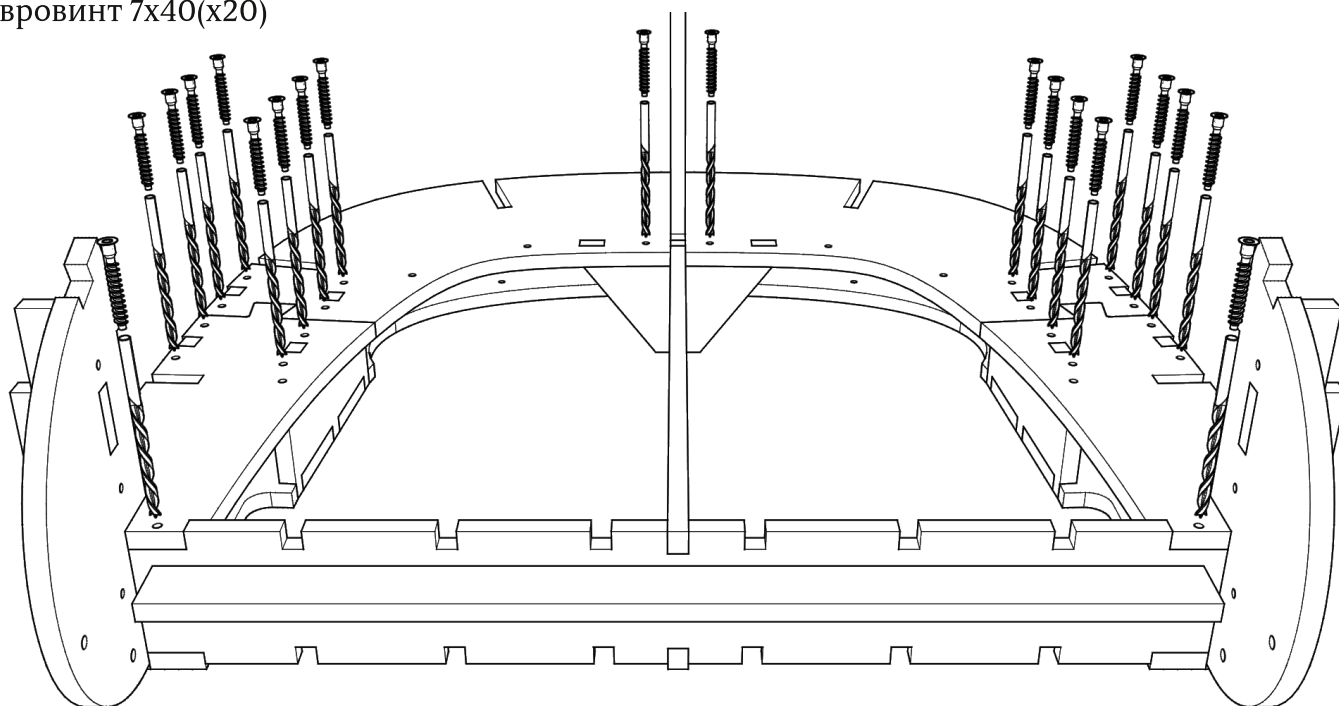


Детали: 14,15,23,24

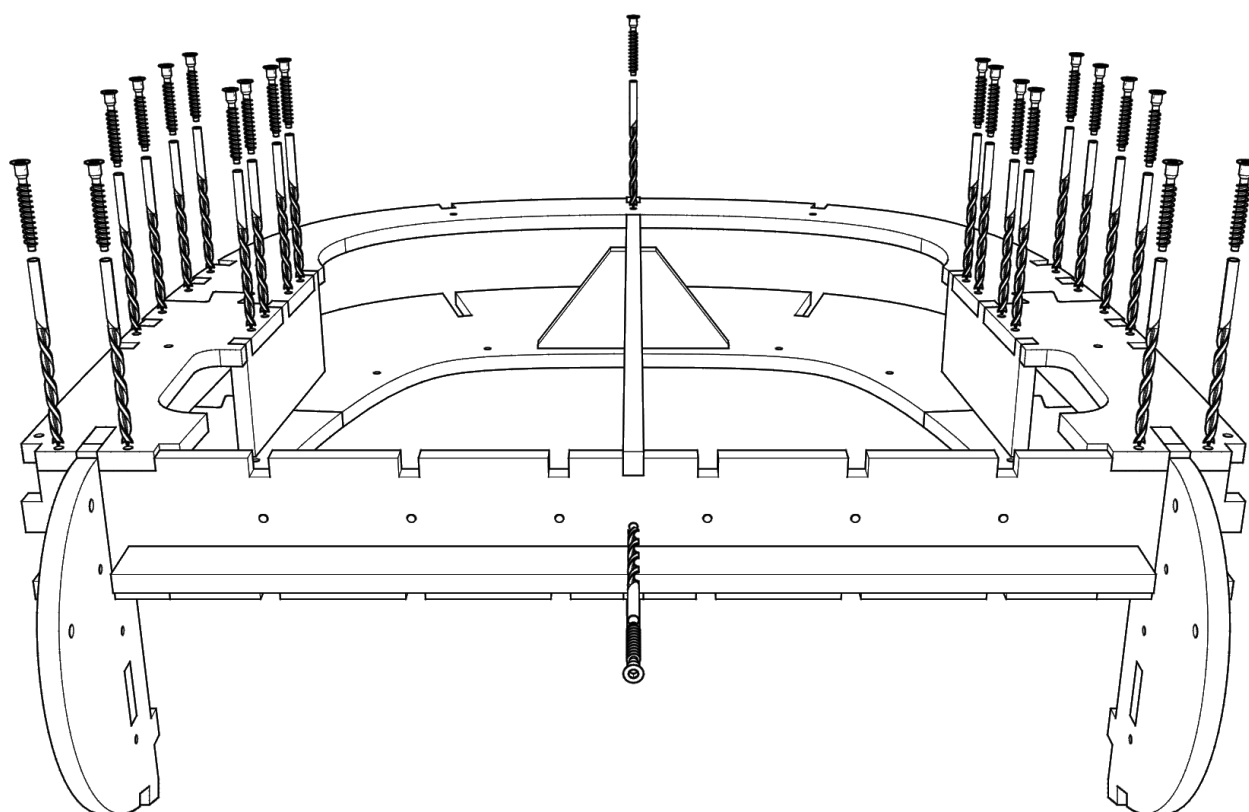


---

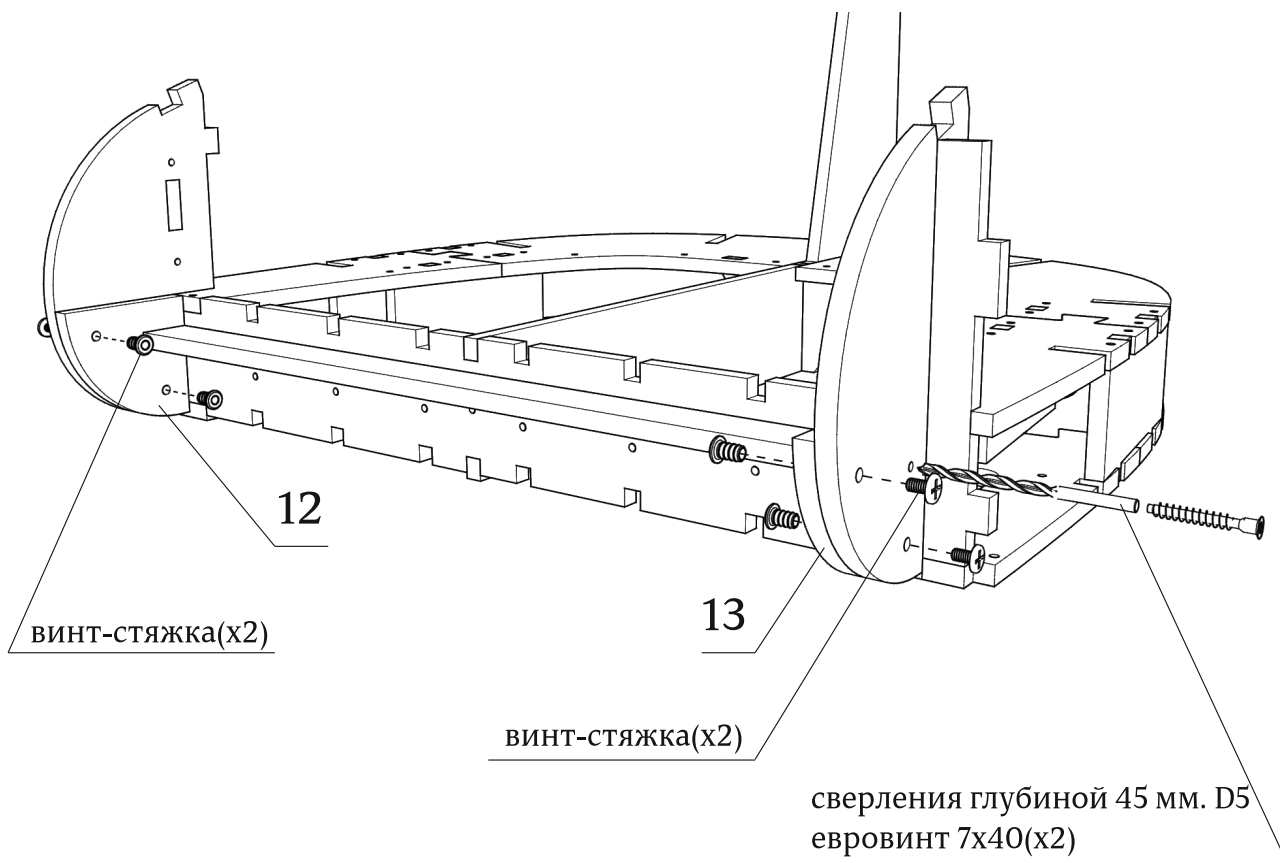
сверления глубиной 45 мм. D5  
евровинт 7x40(x20)



сверления глубиной 45 мм. D5  
евровинт 7x40(x22)

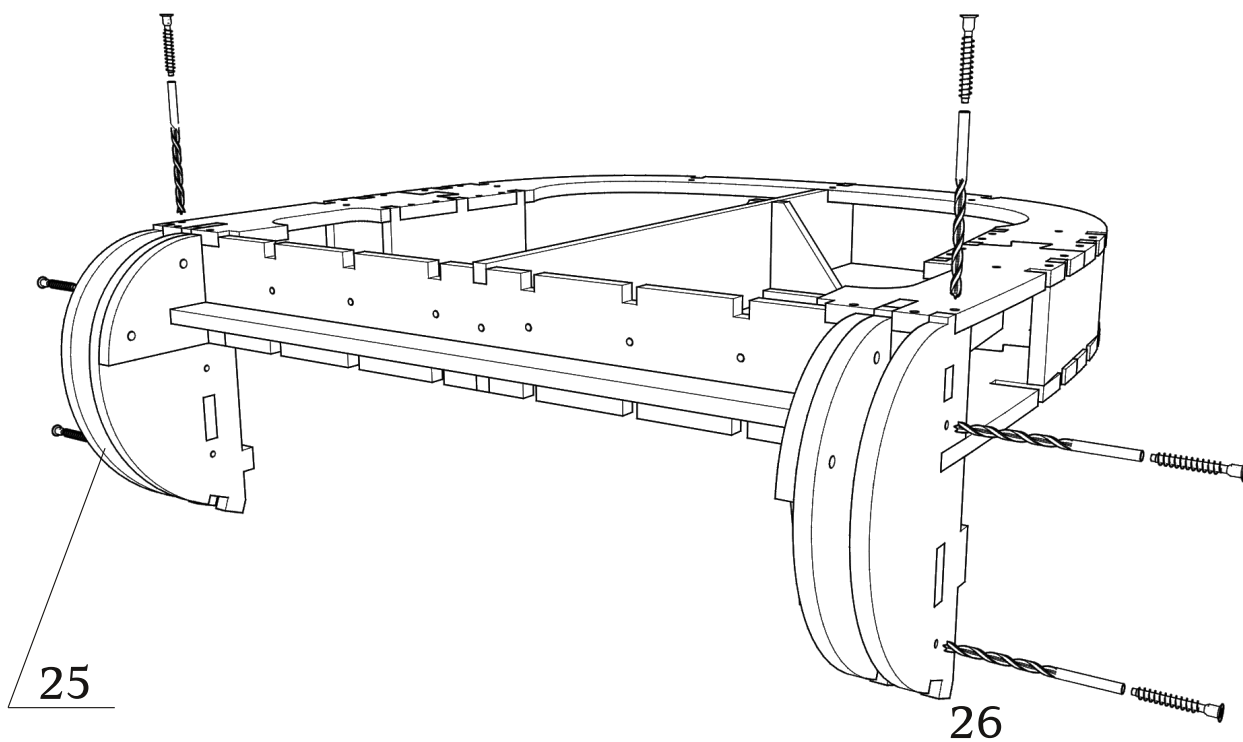


Детали: 12,13



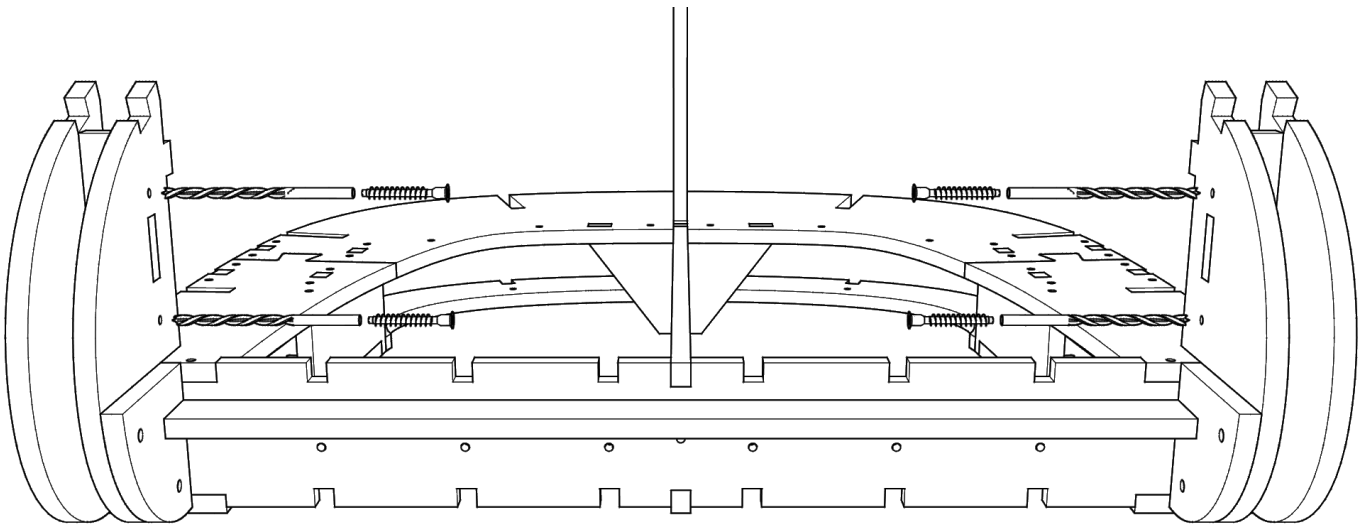
Детали: 25,26

сверления глубиной 45 мм. D5  
евровинт 7x40(x6)





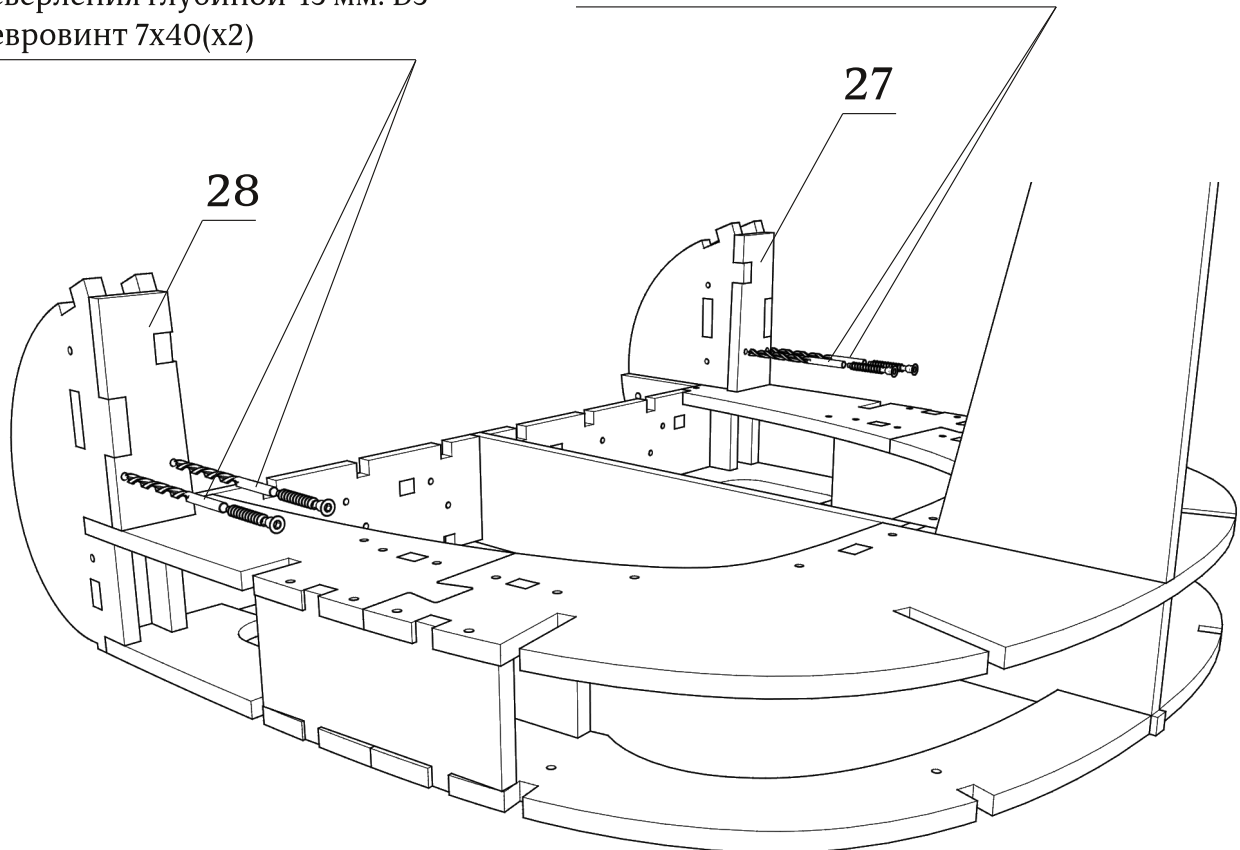
сверления глубиной 45 мм. D5  
евровинт 7x40(x4)



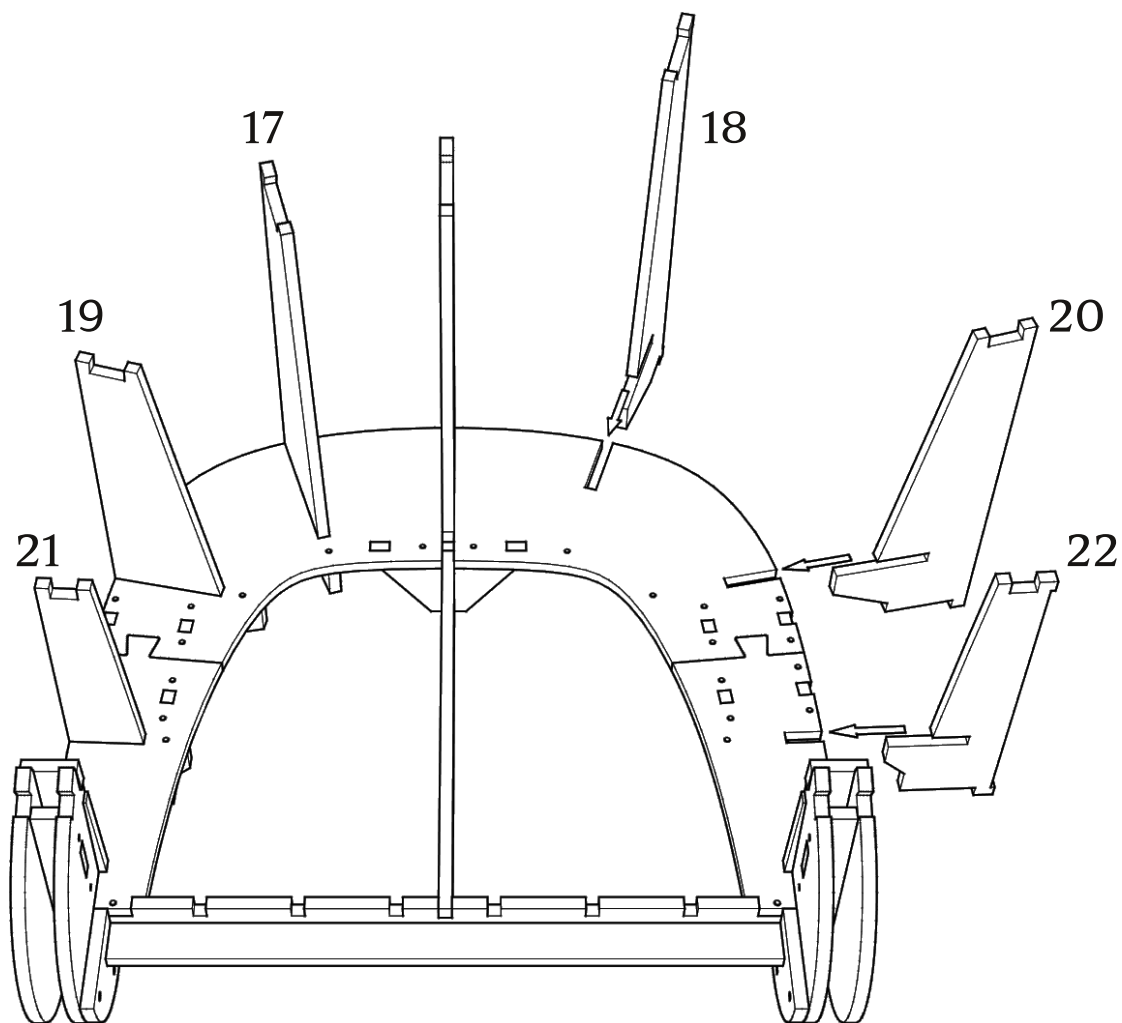
Детали: 27,28

сверления глубиной 45 мм. D5  
евровинт 7x40(x2)

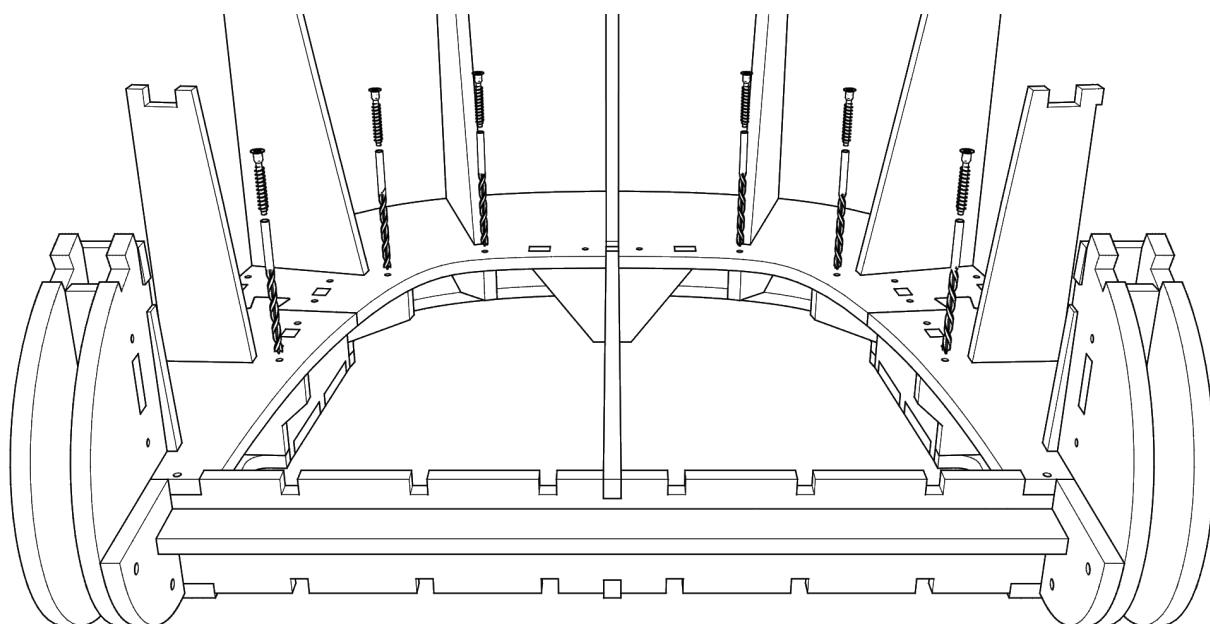
сверления глубиной 45 мм. D5  
евровинт 7x40(x2)



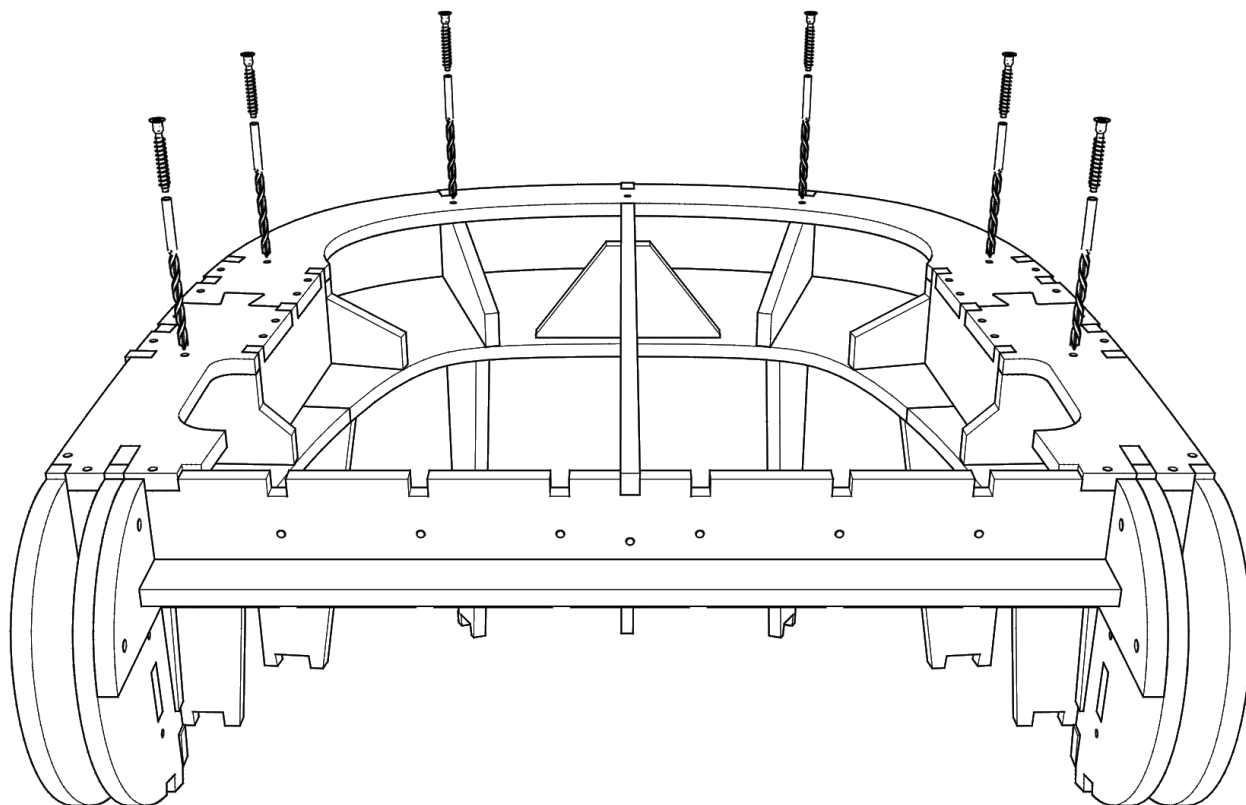
Детали: 17,18,19,20,21,22



сверления глубиной 45 мм. D5  
евровинт 7x40(x6)

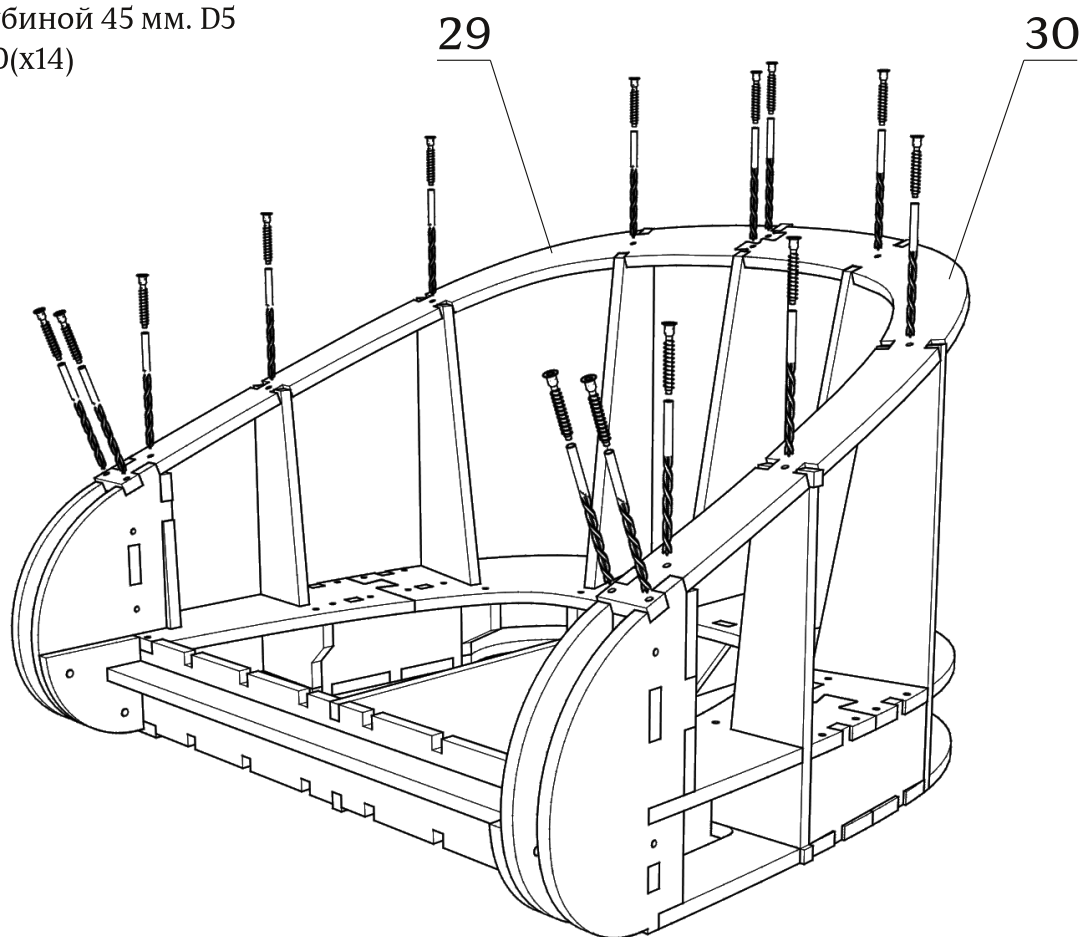


сверления глубиной 45 мм. D5  
евровинт 7x40(x6)

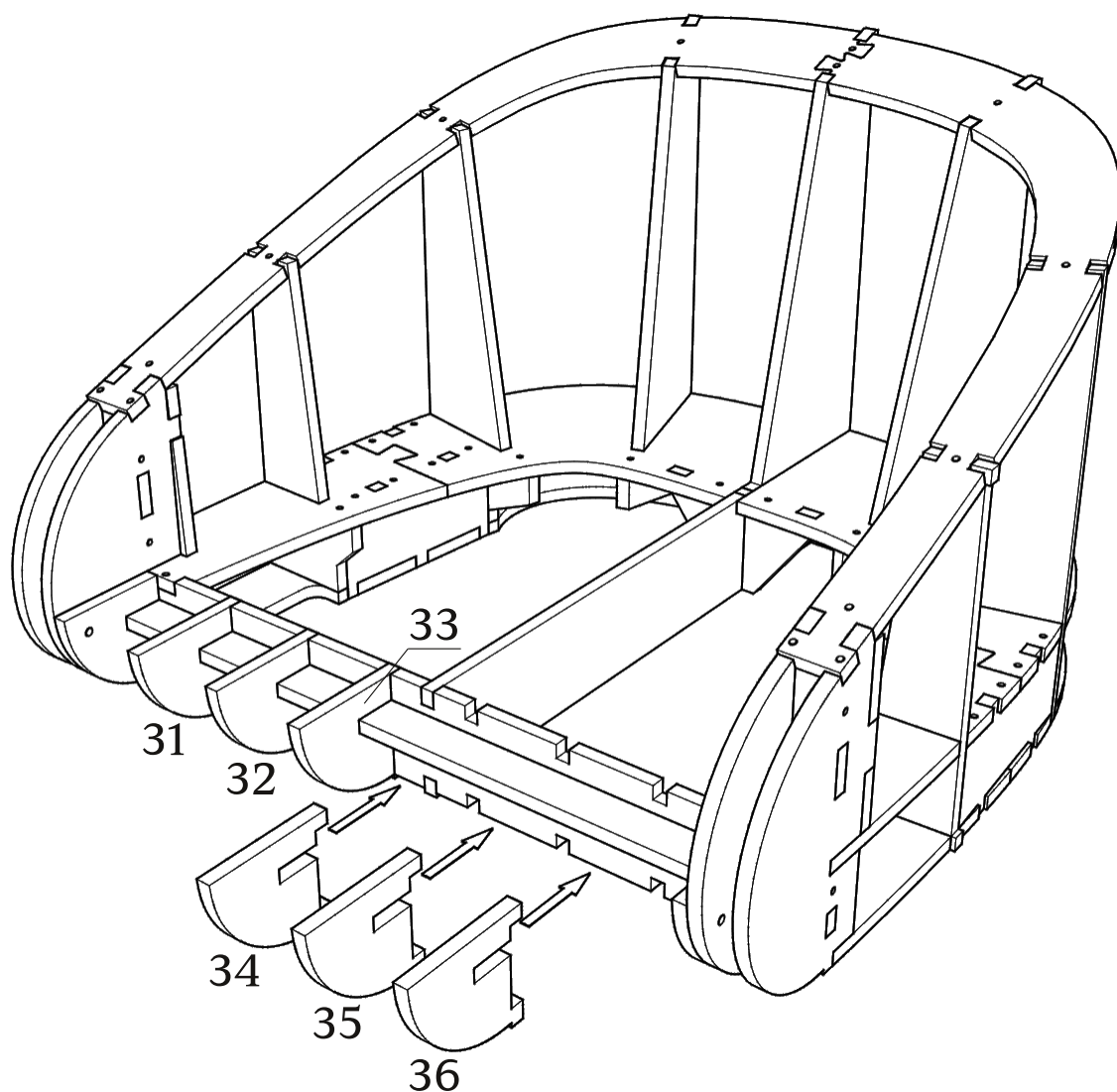


Детали: 29,30

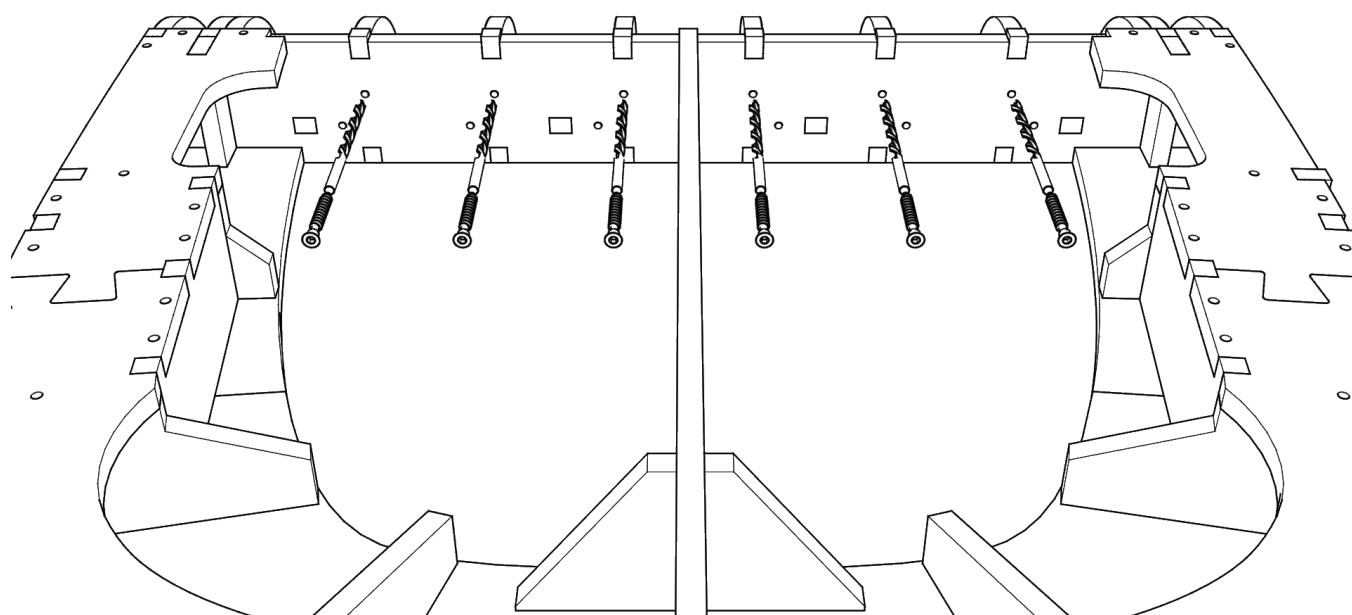
сверления глубиной 45 мм. D5  
евровинт 7x40(x14)



Детали: 31,32,33,34,35,36

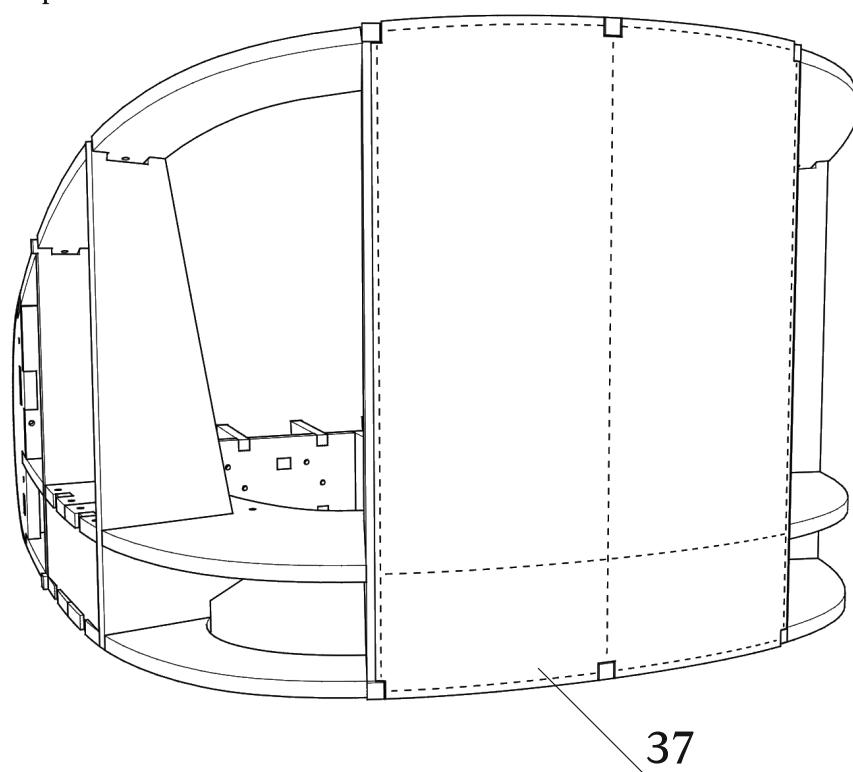


сверления глубиной 45 мм. D5  
евровинт 7x40(х6)



Детали: 37

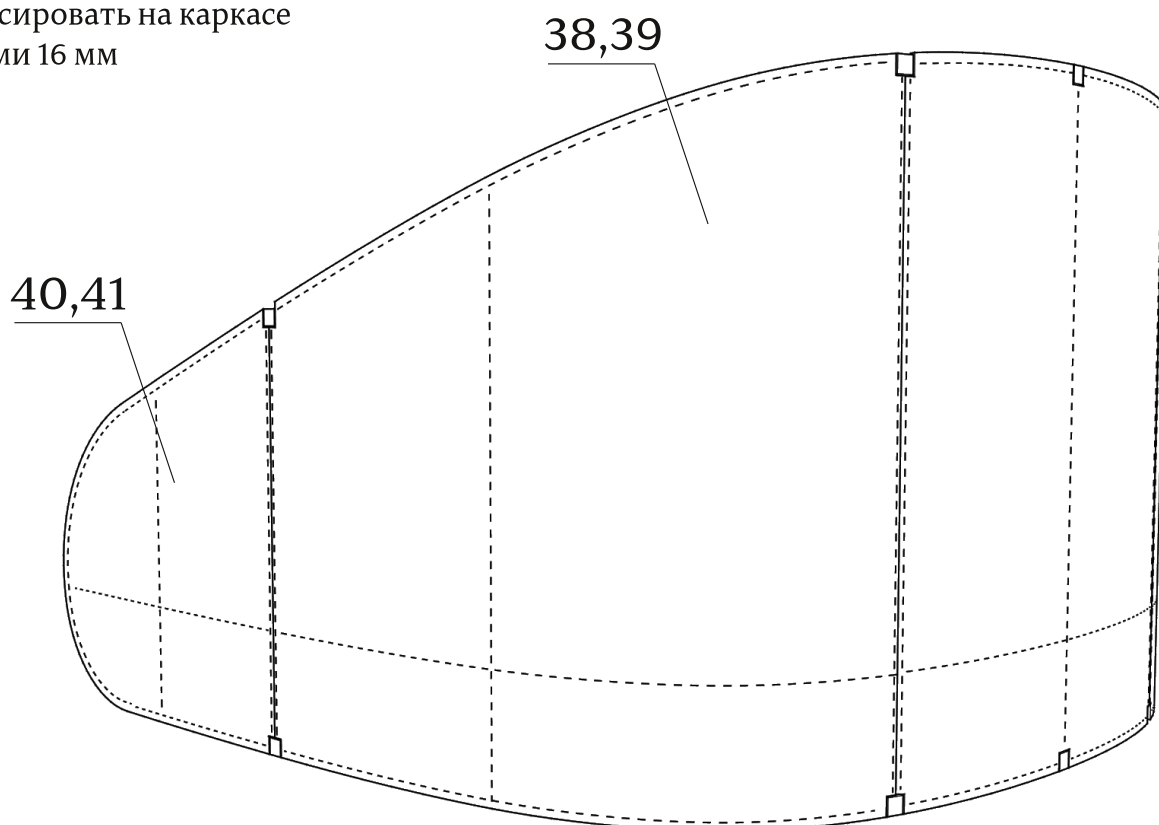
зафиксировать на каркасе  
скобами 16 мм



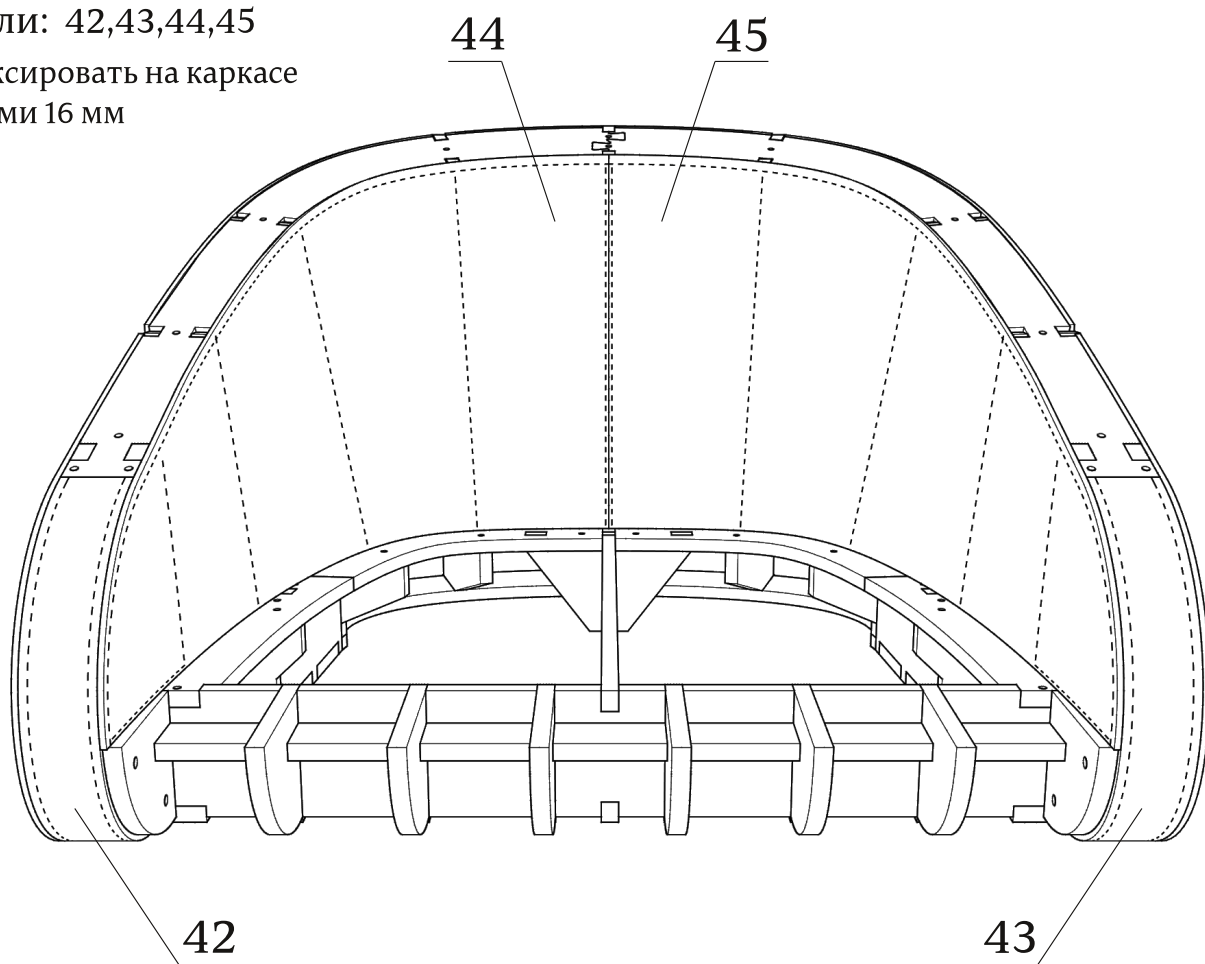
● При монтаже деталей толщиной 4 мм, настоятельно рекомендуется помещать их в ванну с горячей водой на 10-20 минут.

Детали: 38,39,40,41

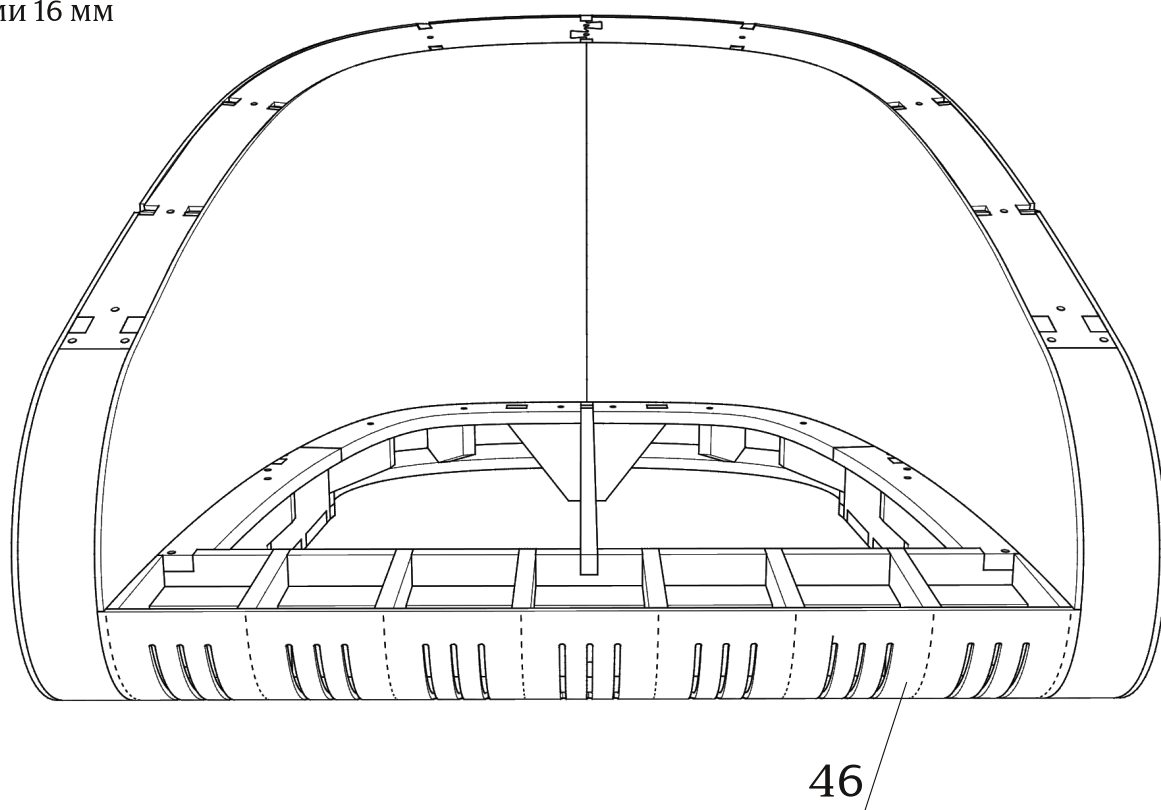
зафиксировать на каркасе  
скобами 16 мм



Детали: 42,43,44,45  
зафиксировать на каркасе  
скобами 16 мм

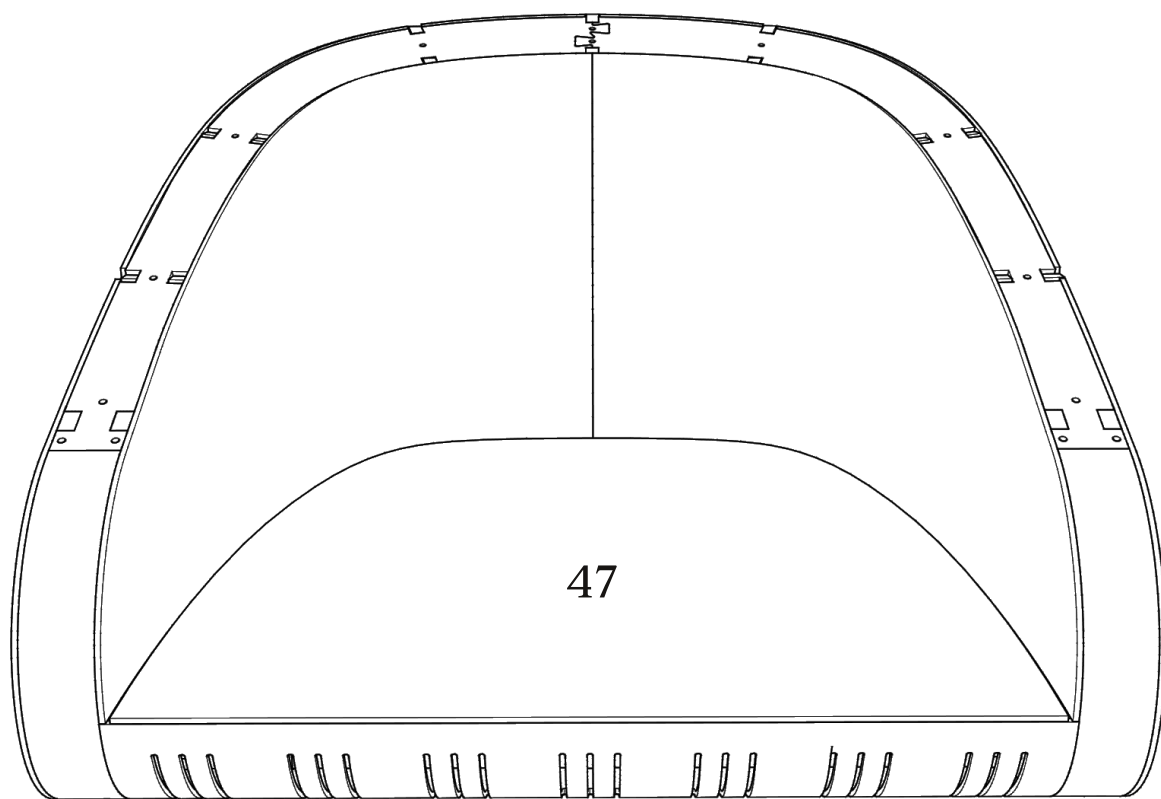


Детали: 46  
зафиксировать на каркасе  
скобами 16 мм



---

Детали: 47



---

## Габаритные размеры каркаса кресла Dali

