

Инструкция по сборке каркаса стула Bulb

---



---

Комплект поставки:

10 деталей толщиной 12 мм

10 деталей толщиной 4 мм

комплект ножек (по согласованию с заказчиком)

ВИНТ-СТЯЖКА(x18)

3

1

2

4

5

8

6

9

7

10

11

12

13

15

16

14

17

18

19

20

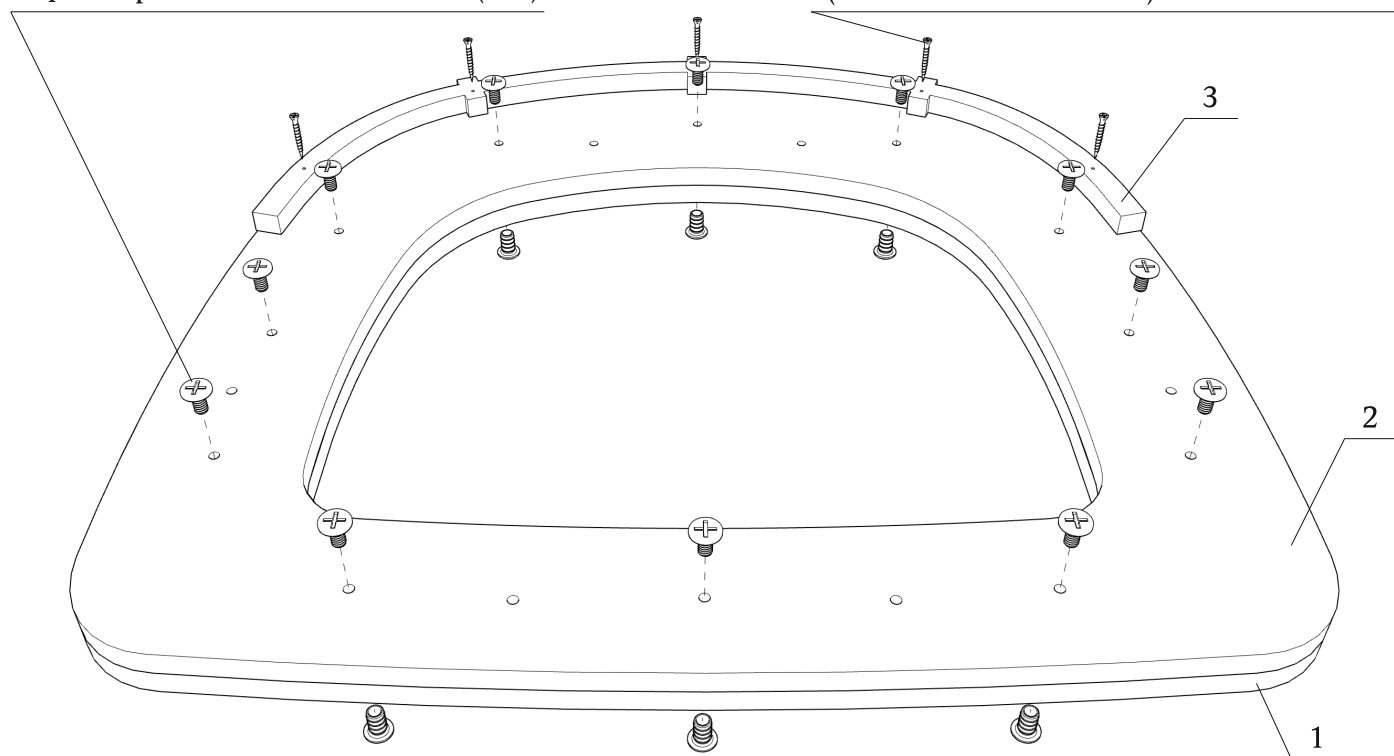
При засверливании деталей обращайтесь внимание на направление оси сверления- держитесь в габаритах детали!

- Рекомендуем применять клей на сопрягаемых поверхностях
- При монтаже деталей толщиной 4 мм, рекомендуется помещать их в ванну с горячей водой на 10-20 минут.

Детали: 1-3

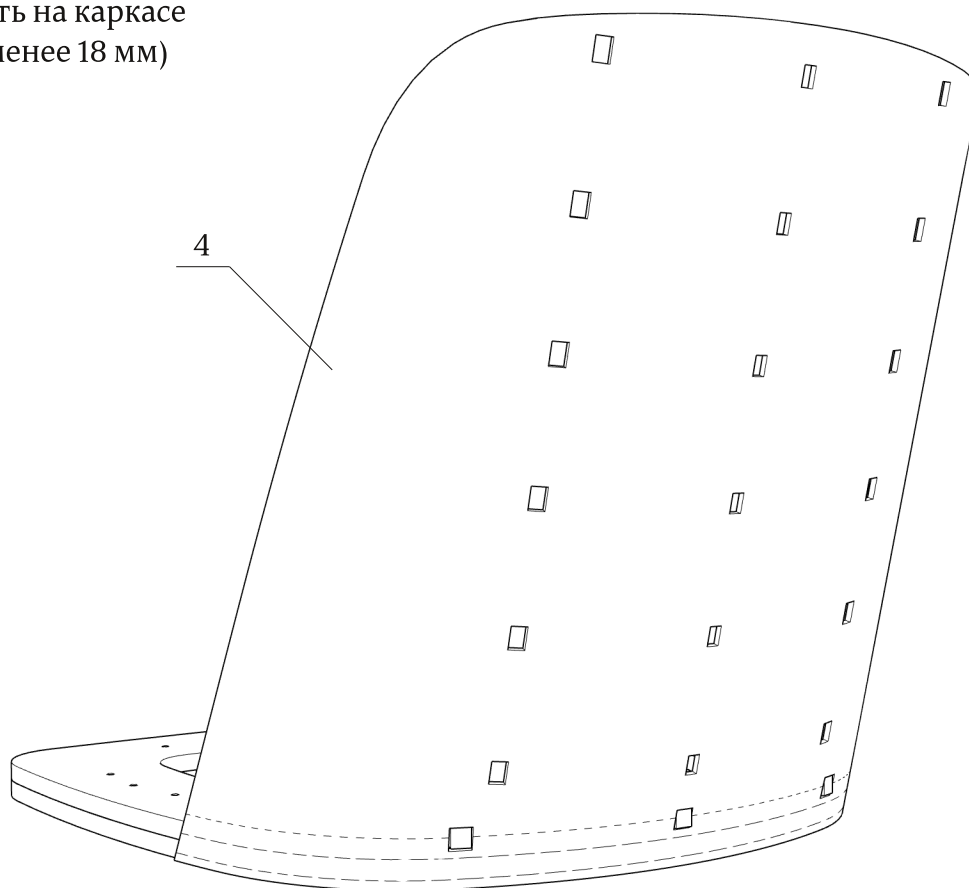
зафиксировать винт-стяжками (x12)

зафиксировать саморезами 2.5x25(x5)  
(в комплект не входят)

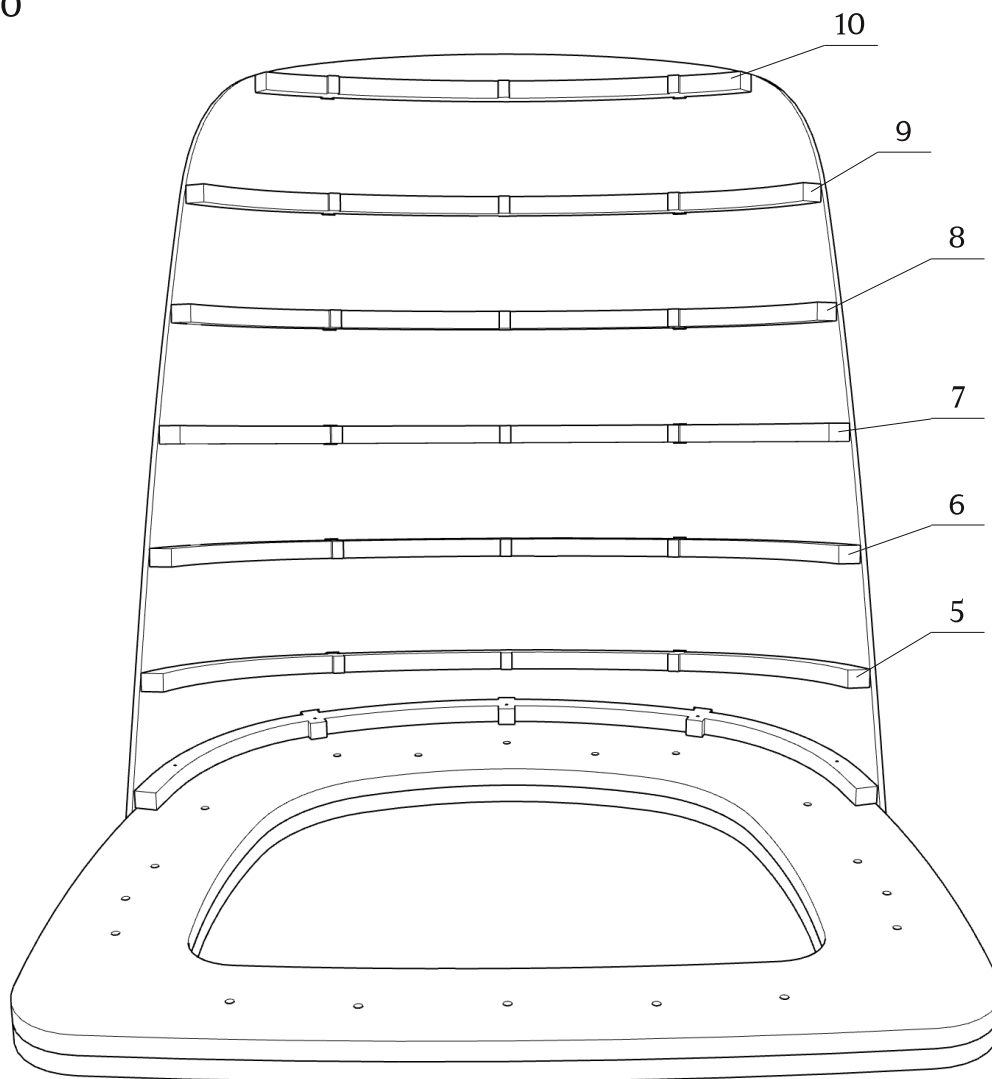


Детали: 4

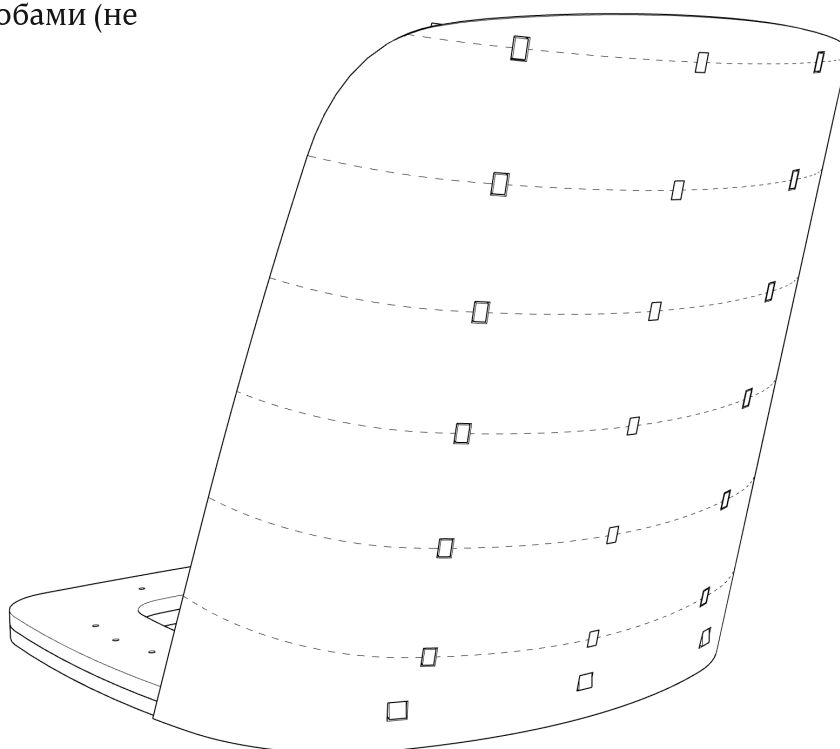
зафиксировать на каркасе  
скобами (не менее 18 мм)



Детали: 5-10



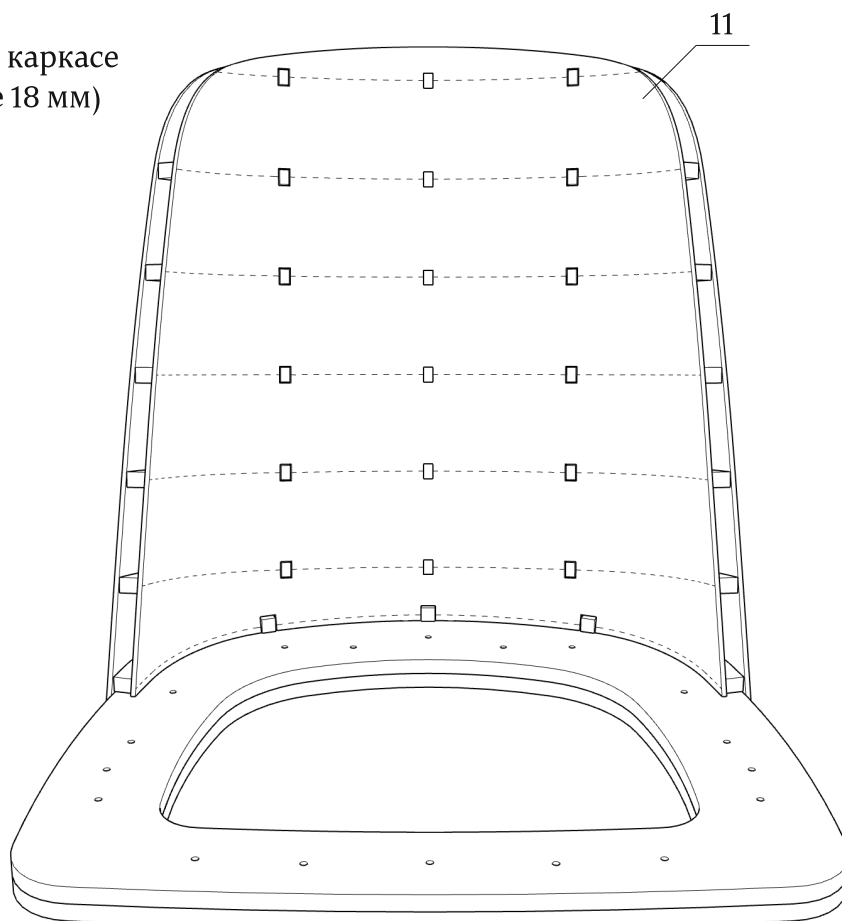
зафиксировать скобами (не менее 18 мм)



---

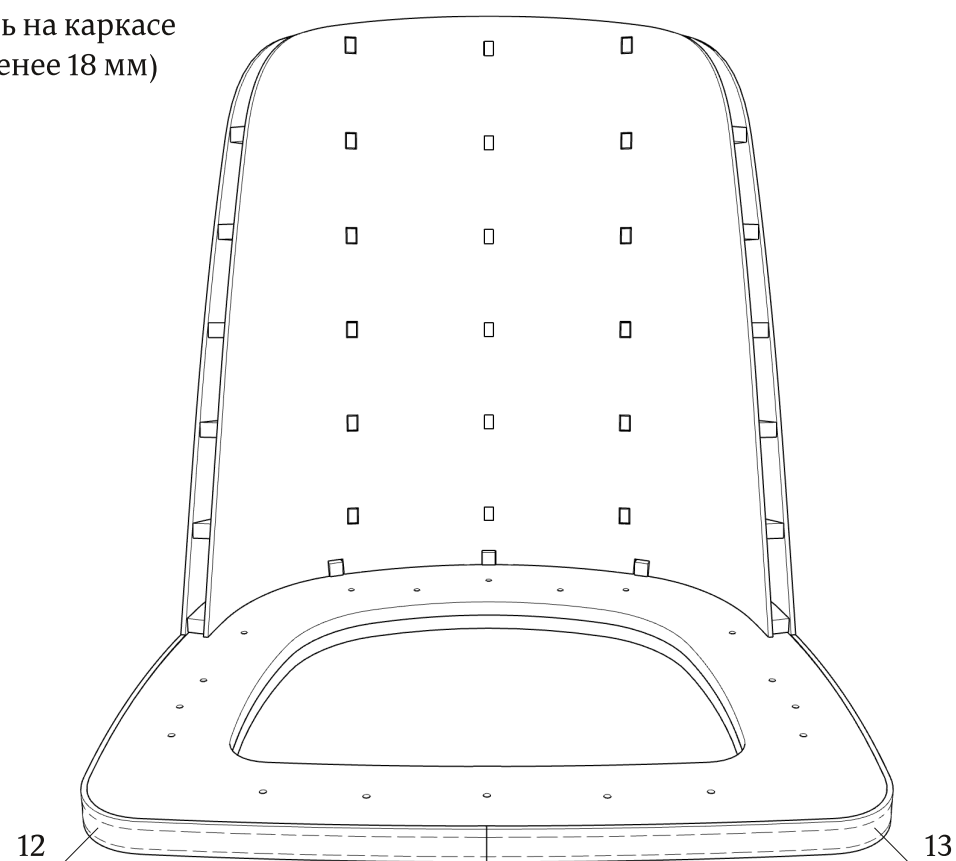
Детали: 11

зафиксировать на каркасе  
скобами (не менее 18 мм)



Детали: 12, 13

зафиксировать на каркасе  
скобами (не менее 18 мм)



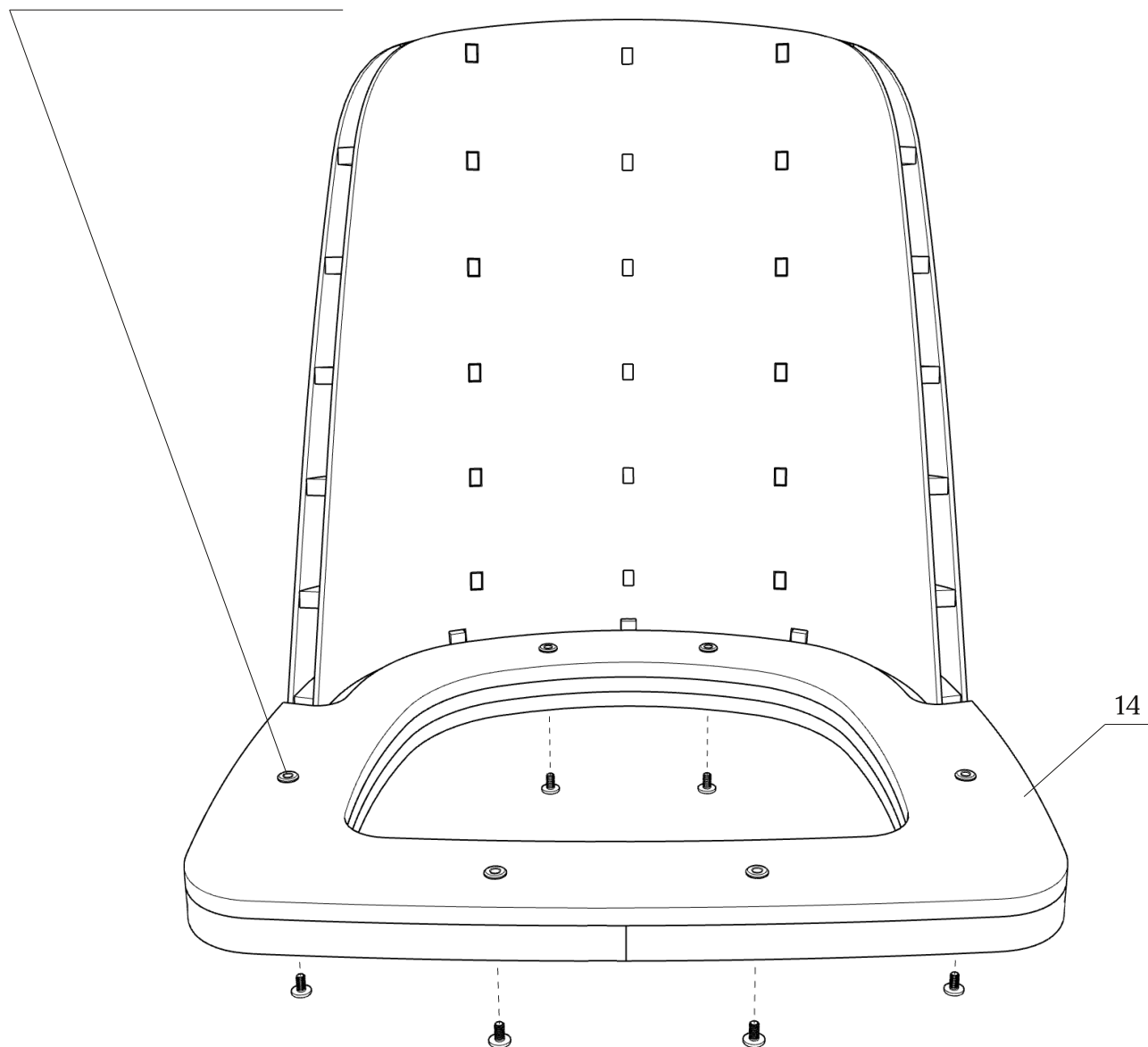
---

Деталь: 14

установить стяжки (x6)

зафиксировать клеем

или скобами



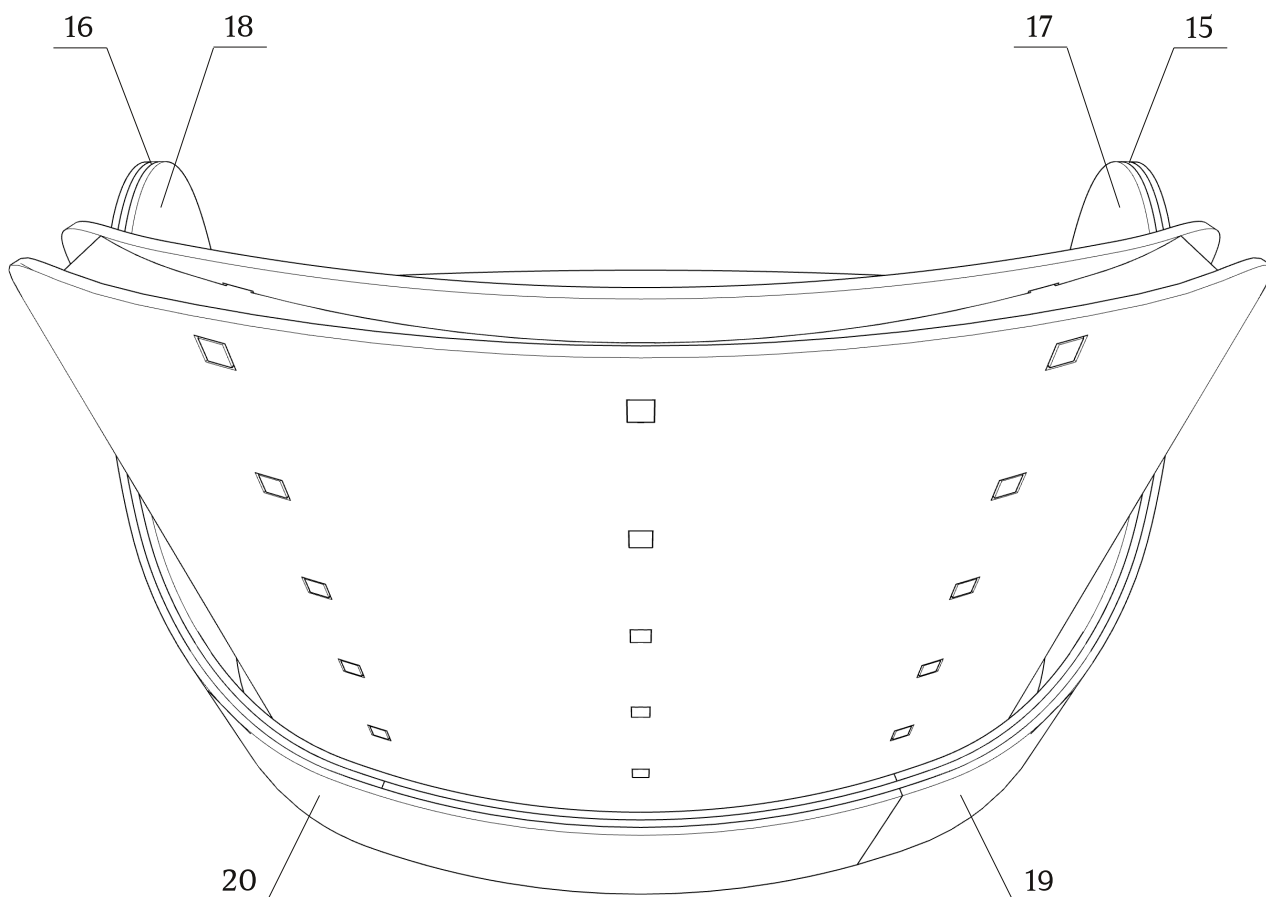
- Основание подушки сиденья ( деталь 14 ) устанавливается полностью подготовленным и частично обтянутым.

---

## Детали: 15-20

склеить и зафиксировать скобами, временно установить на каркас с зазором 10 мм (или другим, исходя из толщины Ваших материалов обшивки) для сушки

\*детали 15, 16- средний слой



- Детали декоративного пояса (15-20) устанавливать полностью подготовленными и частично обтянутыми.

---

## Габаритные размеры каркаса стула Bulb

