

Инструкция по сборке каркаса стула Race



Комплект поставки:

21 детали толщиной 12 мм

7 деталей толщиной 4 мм

комплект ножек (по согласованию с заказчиком)

евровинт 7x40(16)

винт-стяжка(х63)

2

7

8

4

10

14

15

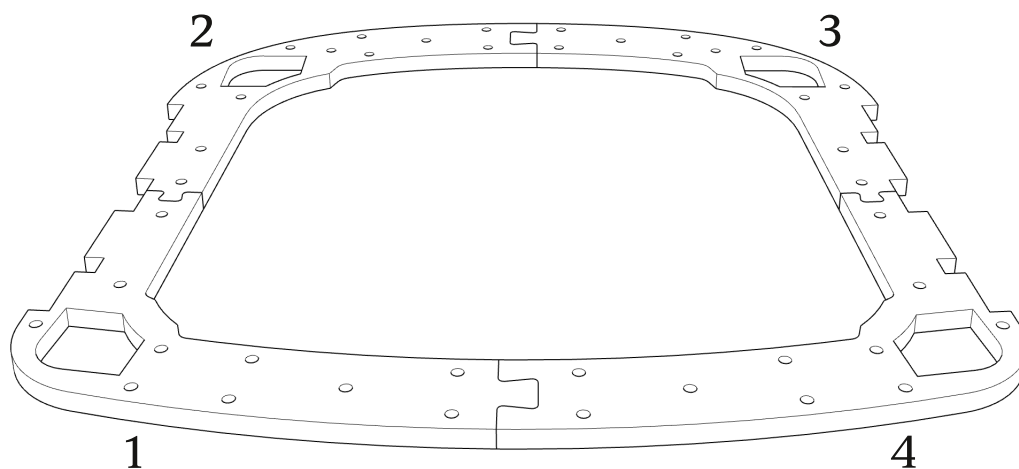
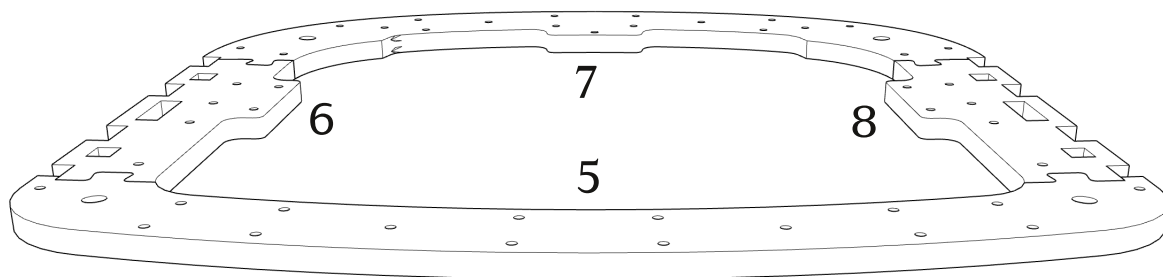
16

● Рекомендуем применять клей на сопрягаемых поверхностях

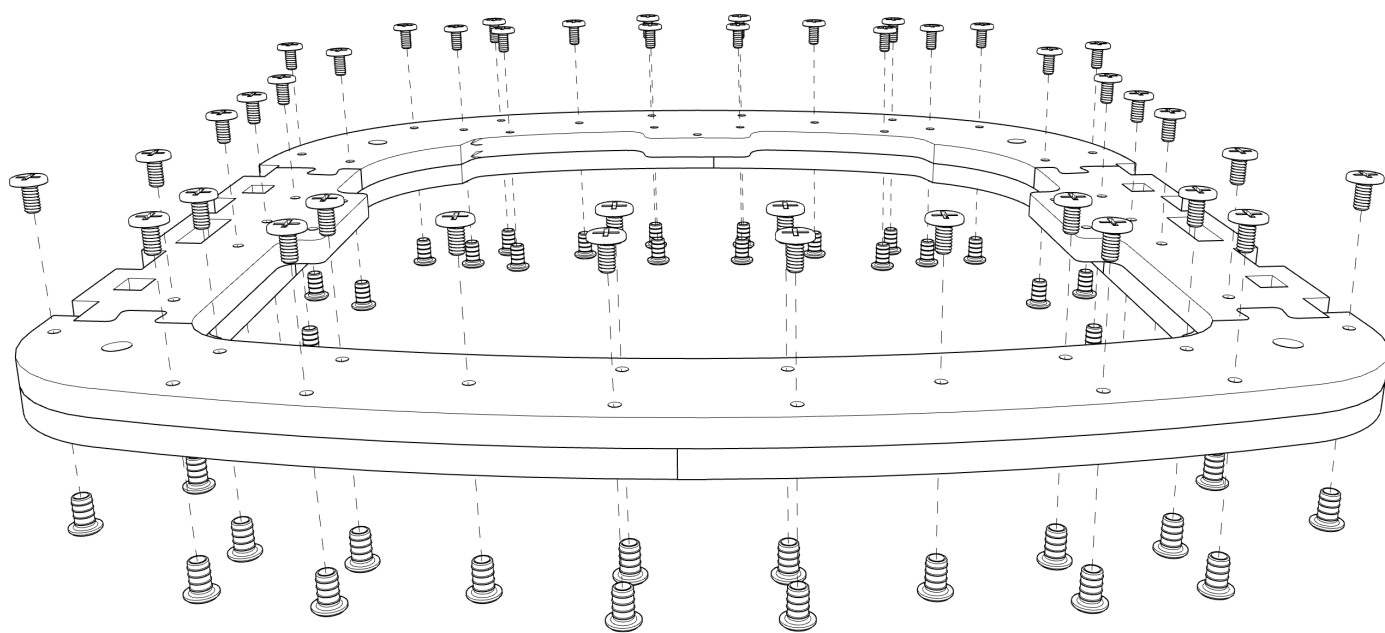


Детали: 1-8

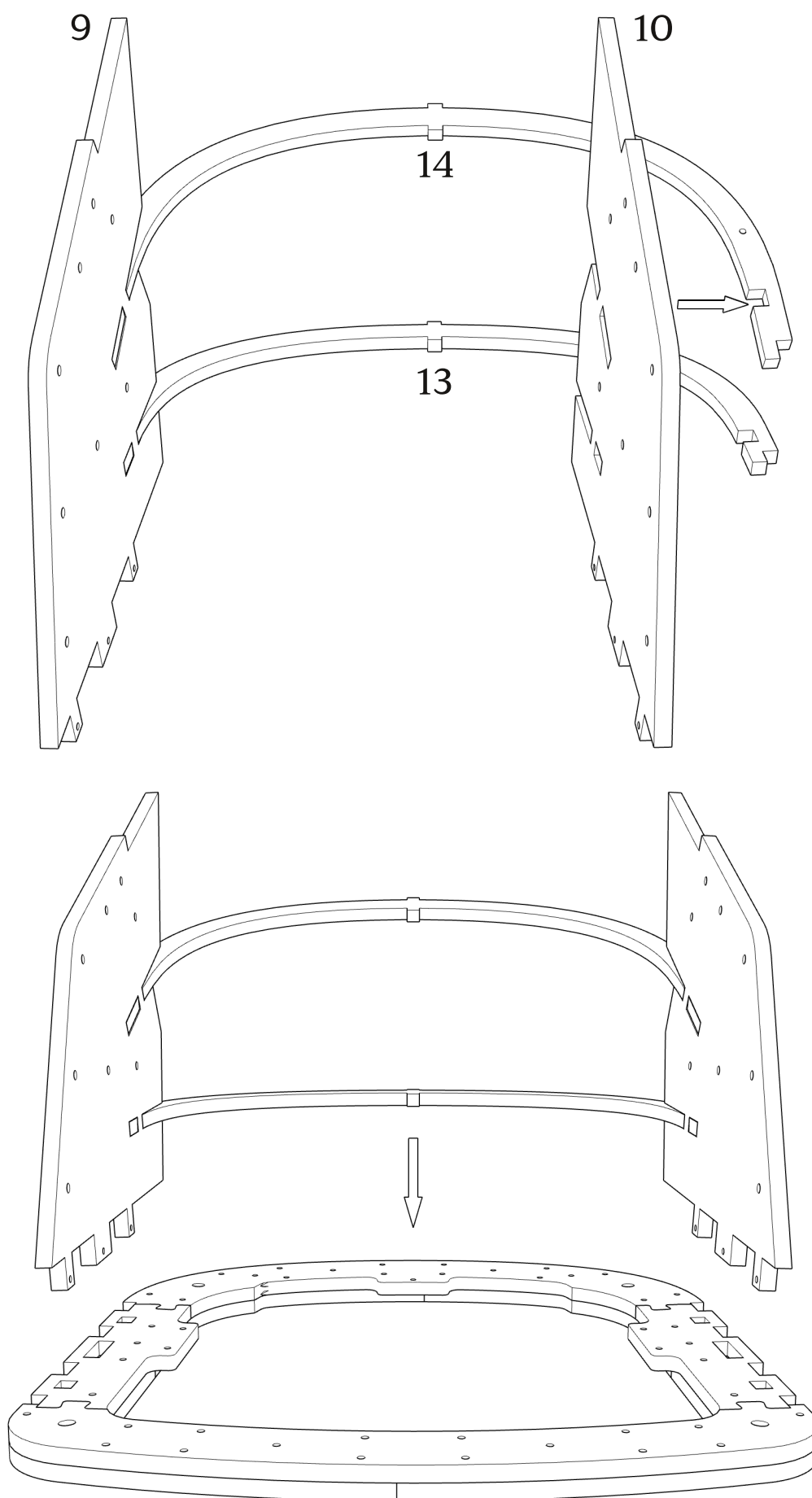
Рекомендуем применять клей на сопрягаемых поверхностях



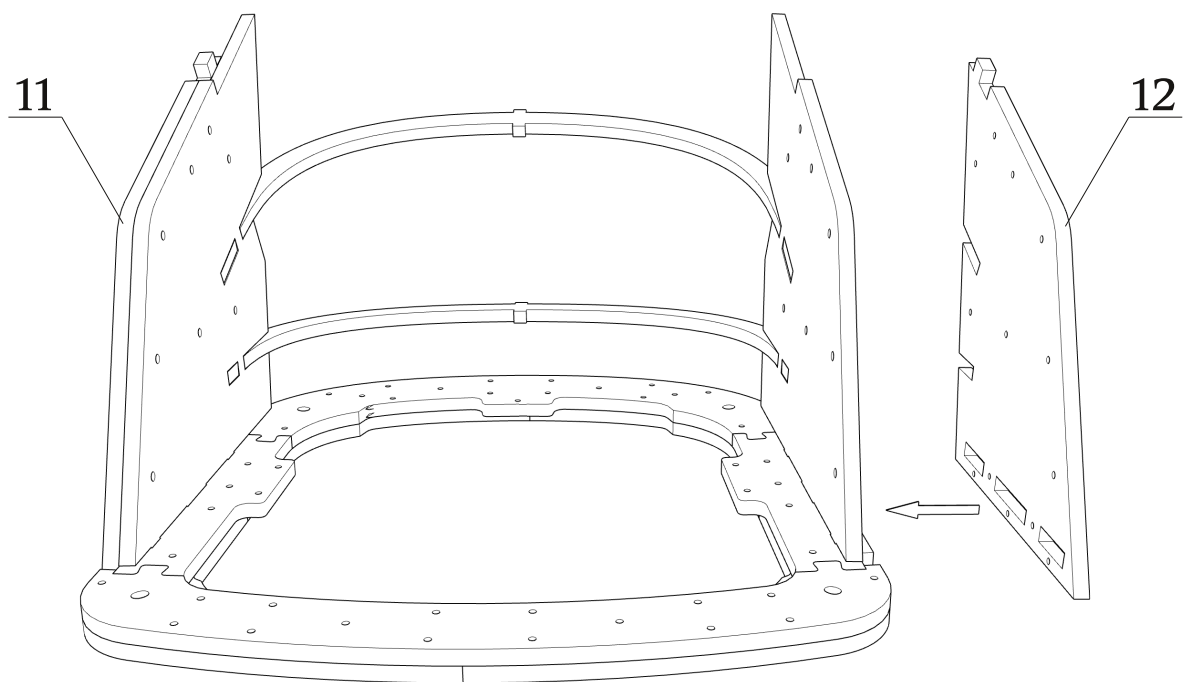
ВИНТ-СТЯЖКА(х42)



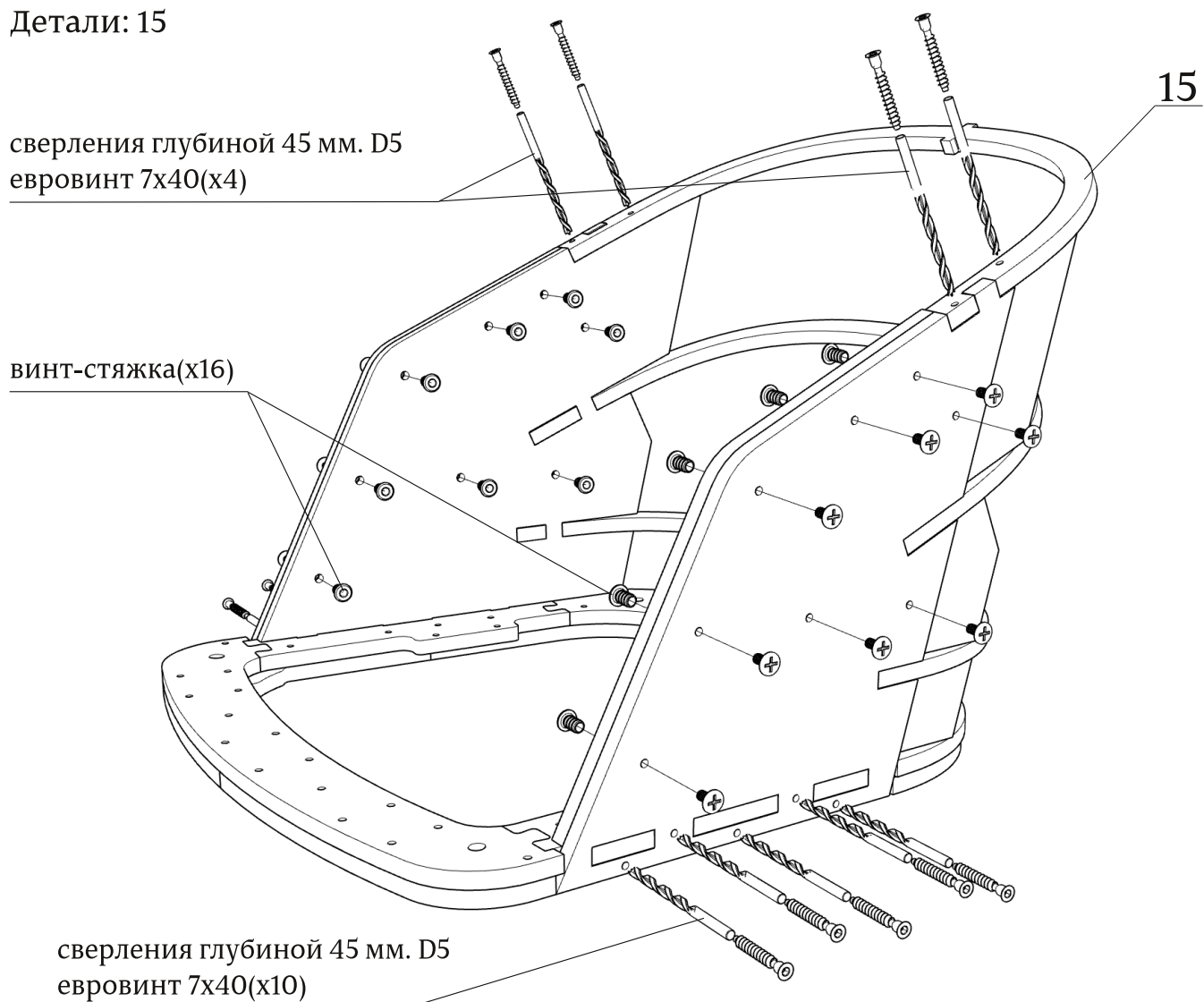
Детали: 9,10,13,14

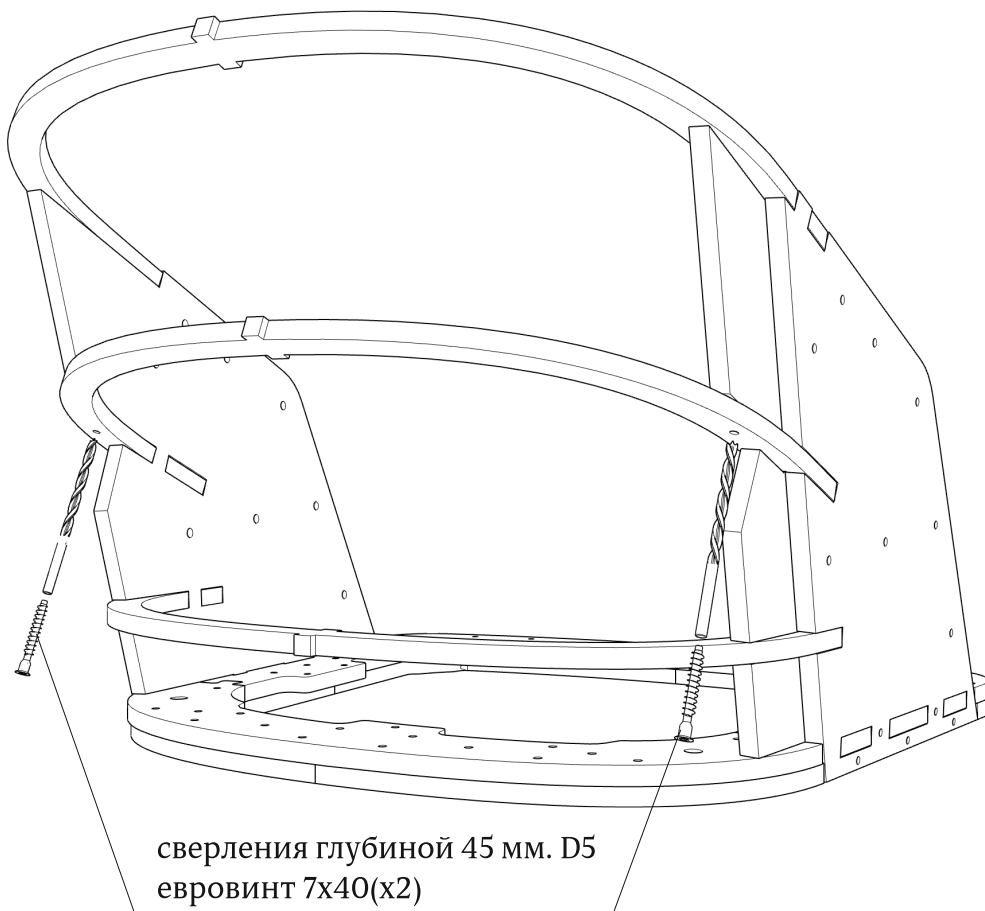


Детали: 11,12



Детали: 15

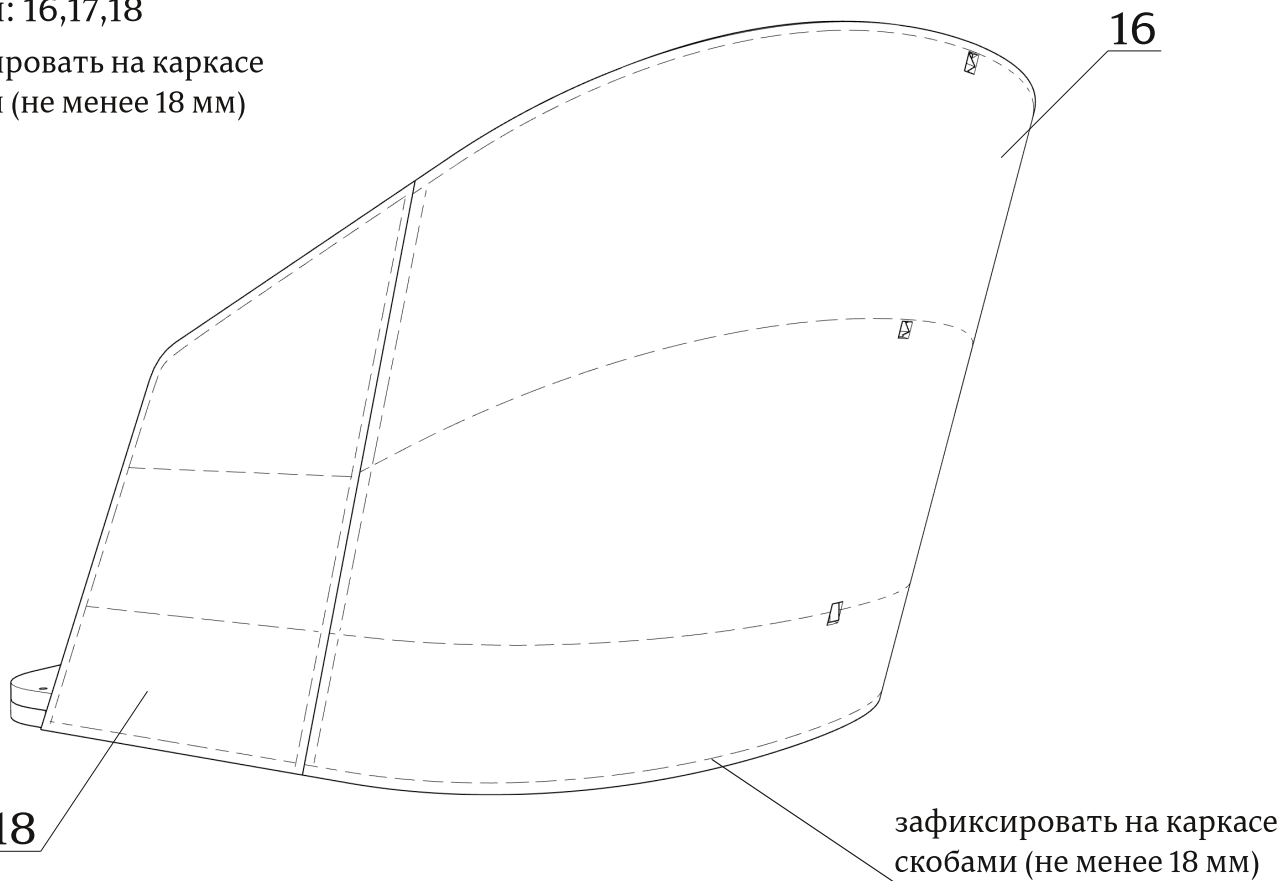




сверления глубиной 45 мм. D5
евроинт 7x40(x2)

Детали: 16,17,18

зафиксировать на каркасе
скобами (не менее 18 мм)



17,18

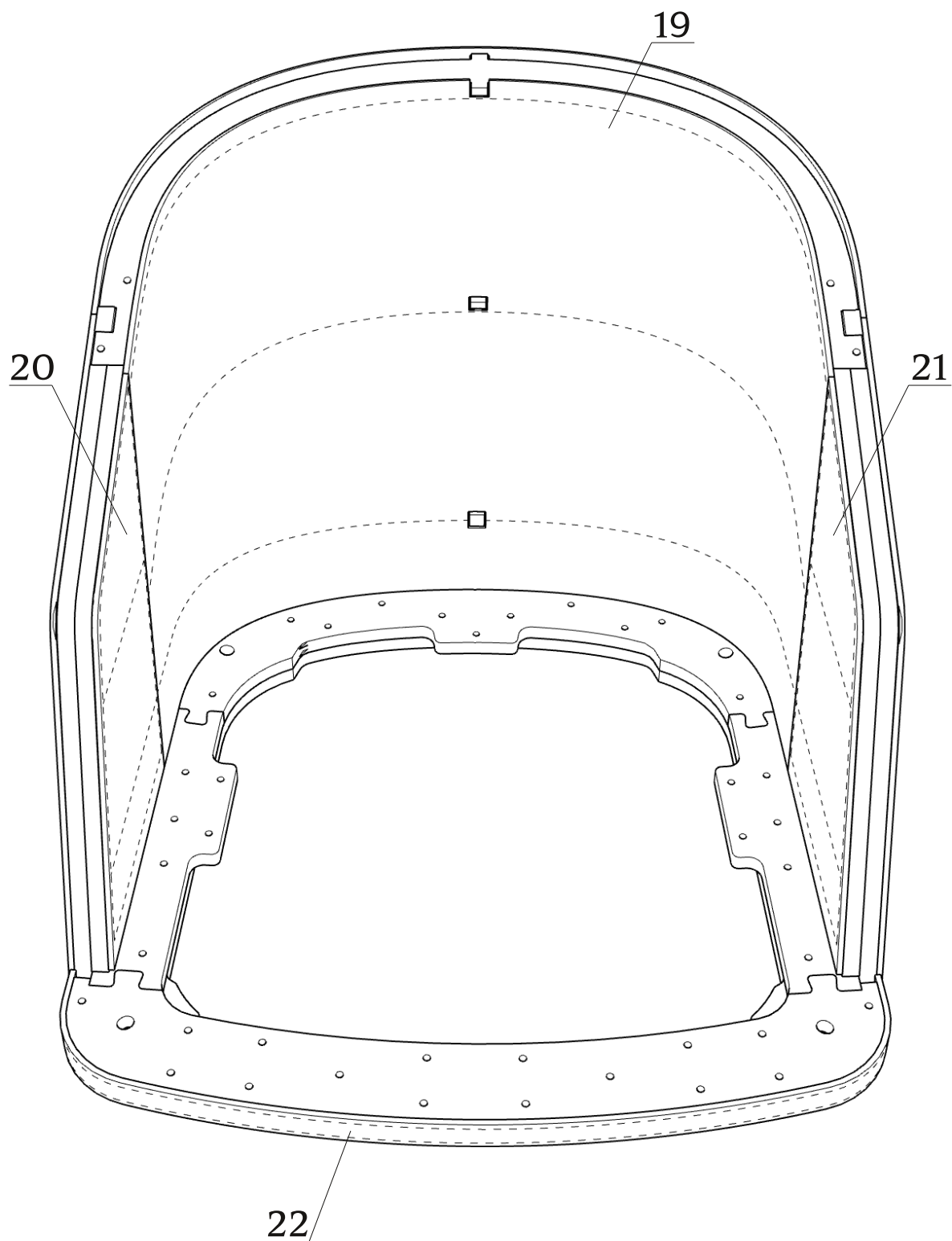
16

зафиксировать на каркасе
скобами (не менее 18 мм)

● При монтаже деталей толщиной 4 мм, настоятельно рекомендуется помещать их в ванну с горячей водой на 10-20 минут (для облегчения изгиба)

Детали: 19-22

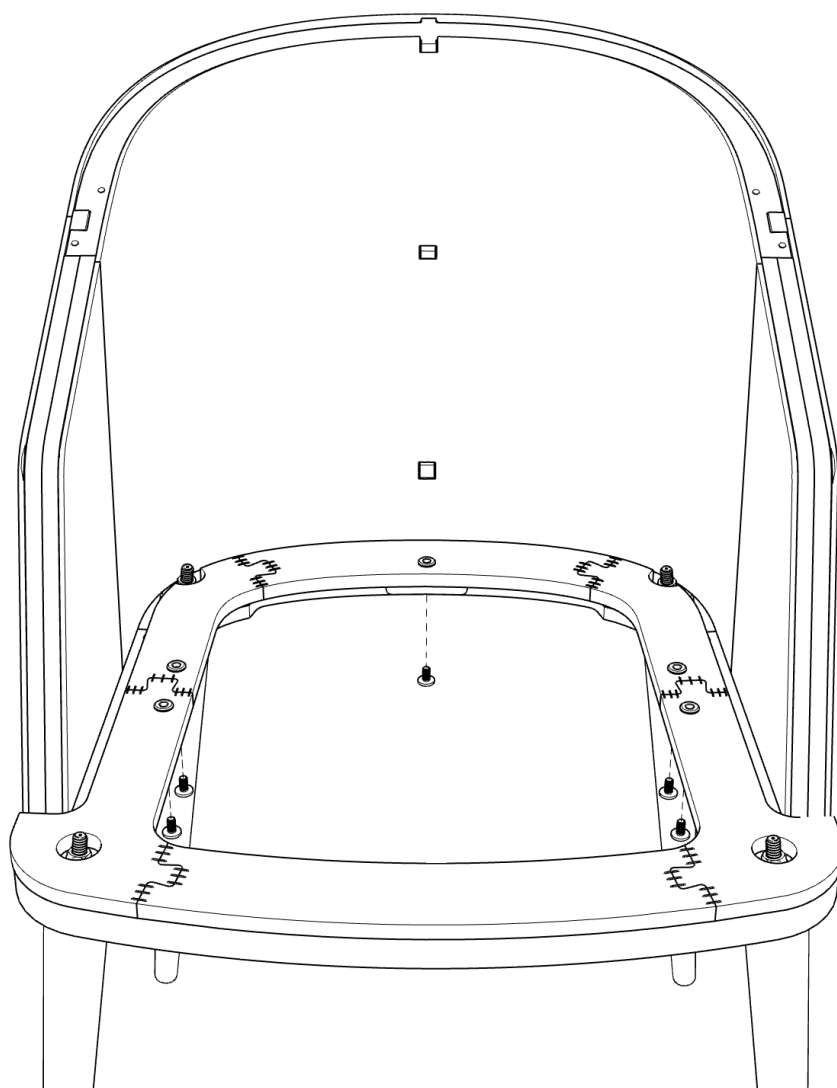
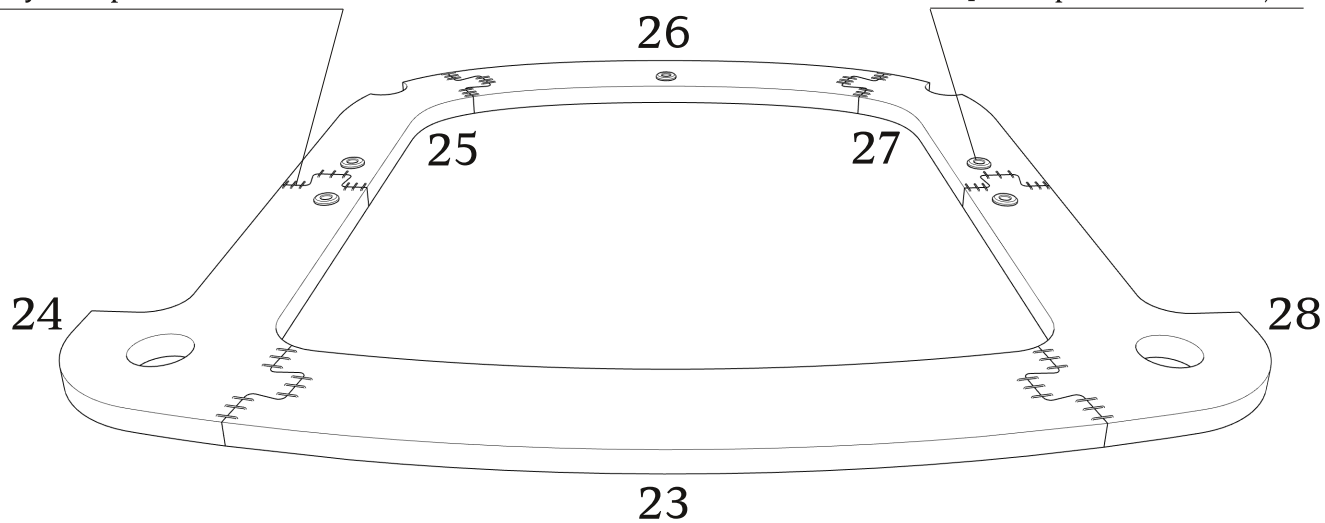
зафиксировать на каркасе
скобами (не менее 18 мм)



Детали: 23-28

используются как основание подушки сиденья
зафиксировать скобами
с двух сторон

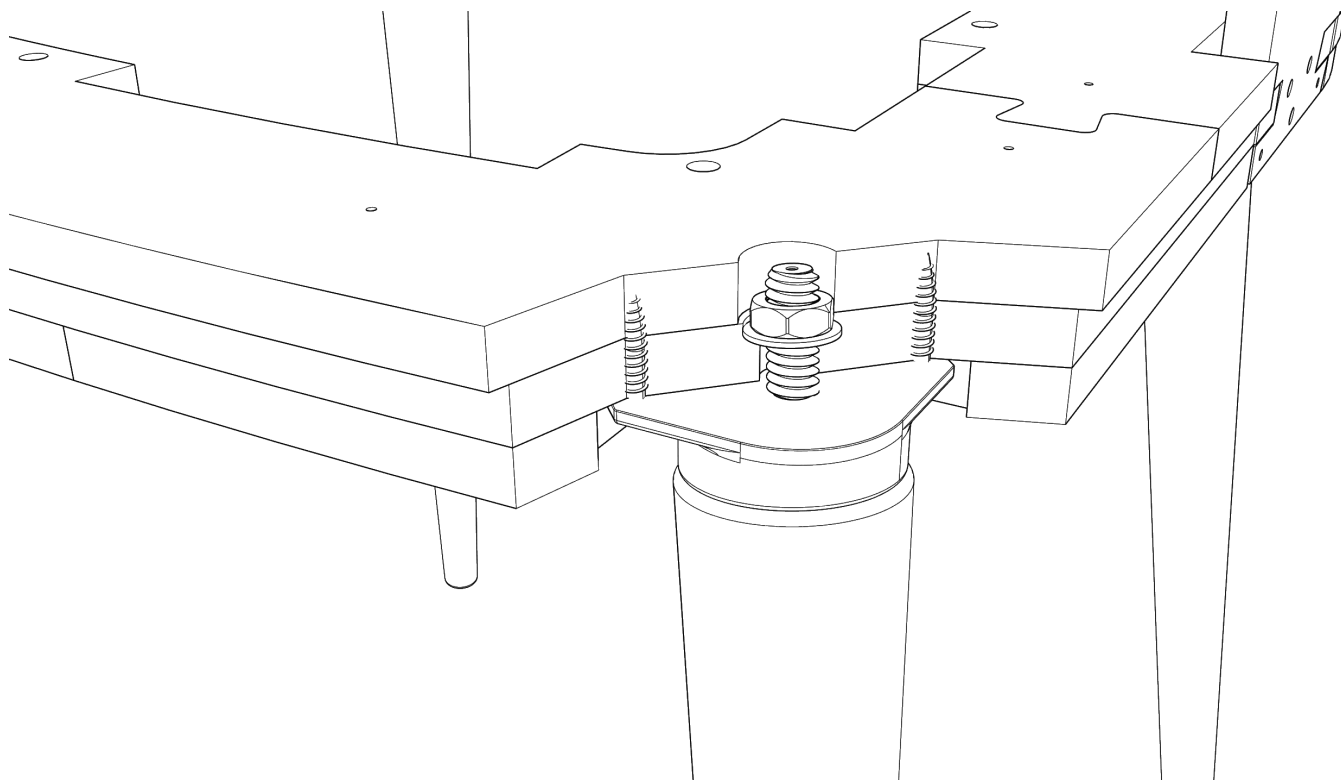
гайка от стяжки (вклеить/
зафиксировать скобой)



предварительно обтянутое основание зафиксируйте на каркасе винтами и саморезами

Вариант установки ножек

- Обязательно используйте для монтажа ножек шпильку длиной 120 мм - сквозное крепление избавит от проблем при эксплуатации стула



Габаритные размеры каркаса стула Раце

