

Инструкция по сборке каркаса стула Fume

---



---

Комплект поставки:  
38 деталей толщиной 12 мм  
6 деталей толщиной 4 мм  
комплект ножек (по согласованию с заказчиком)

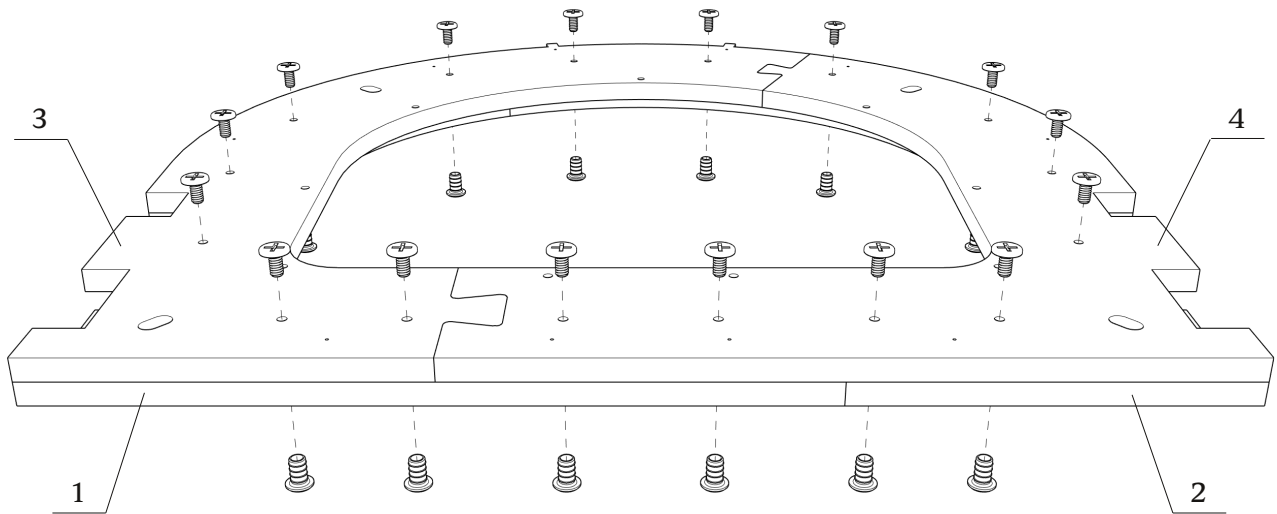
евровинт 7x40(x2)  
евровинт 7x60(x4)  
винт-стяжка(x25)

- При засверливании деталей обращайте внимание на направление оси сверления- держитесь в габаритах детали!
- При монтаже деталей толщиной 4 мм, рекомендуется помещать их в ванну с горячей водой на 10-20 минут.
- Рекомендуем применять клей на сопрягаемых поверхностях.
- Подобные соединения фиксировать скобами с двух сторон



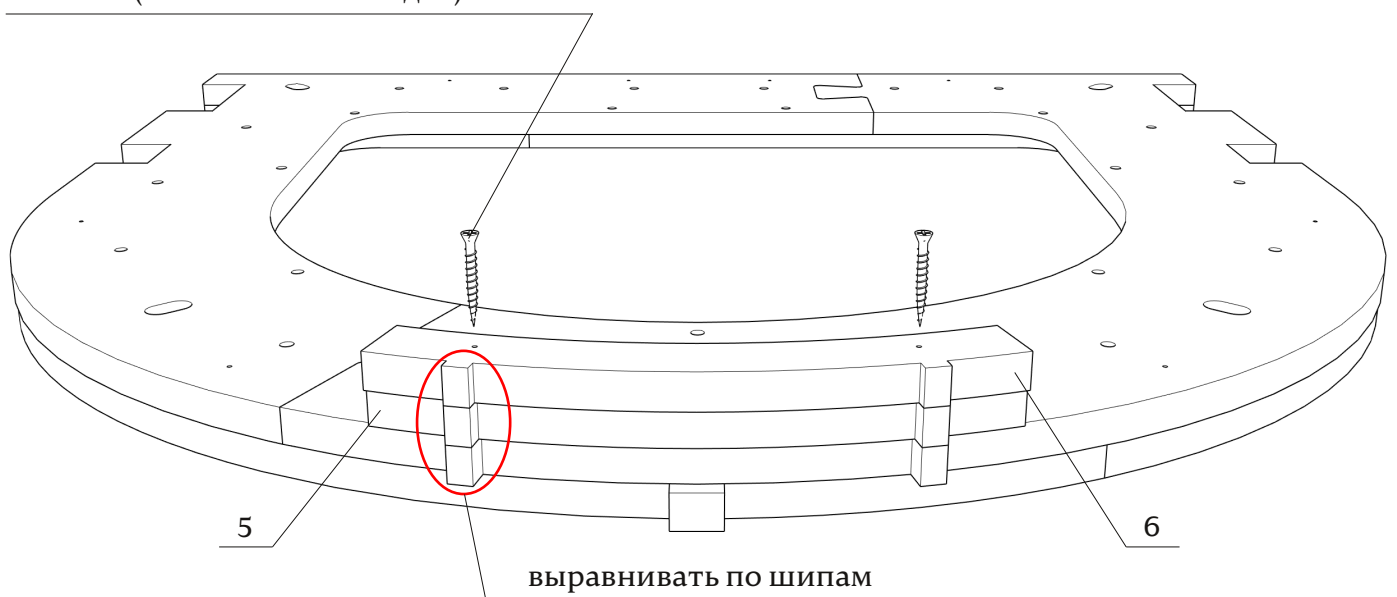
Детали: 1-4

зафиксировать винт-стяжками (x16)



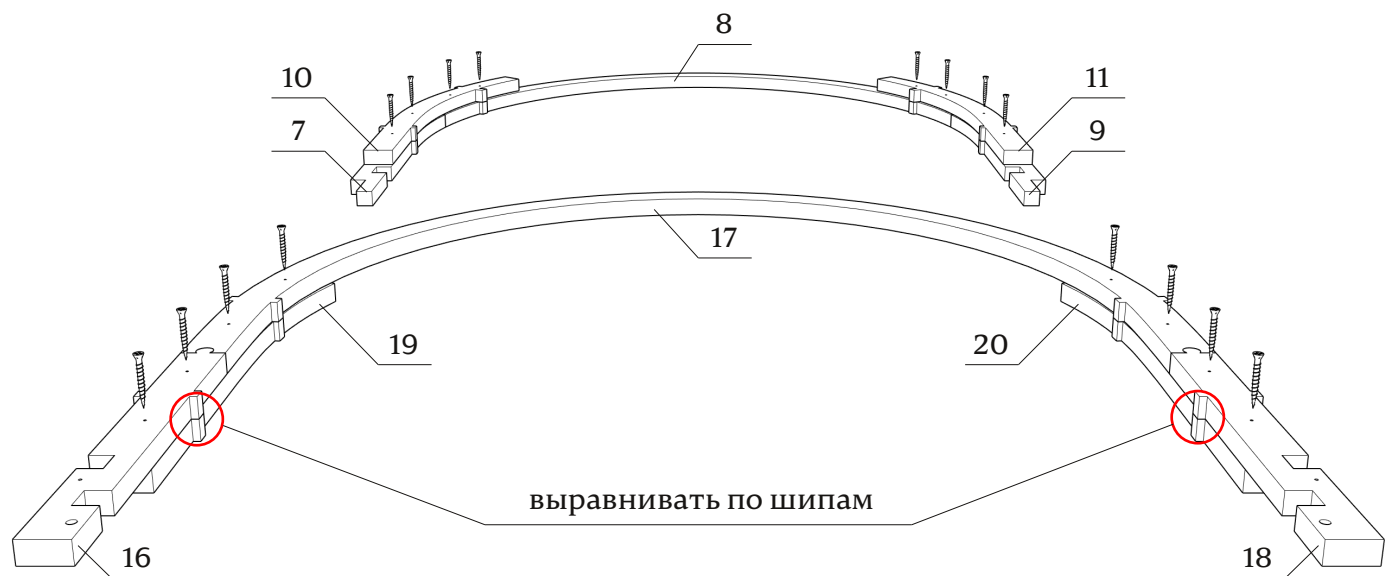
Детали: 5, 6

зафиксировать саморезами 3,5x35(x2)  
(в комплект не входят)

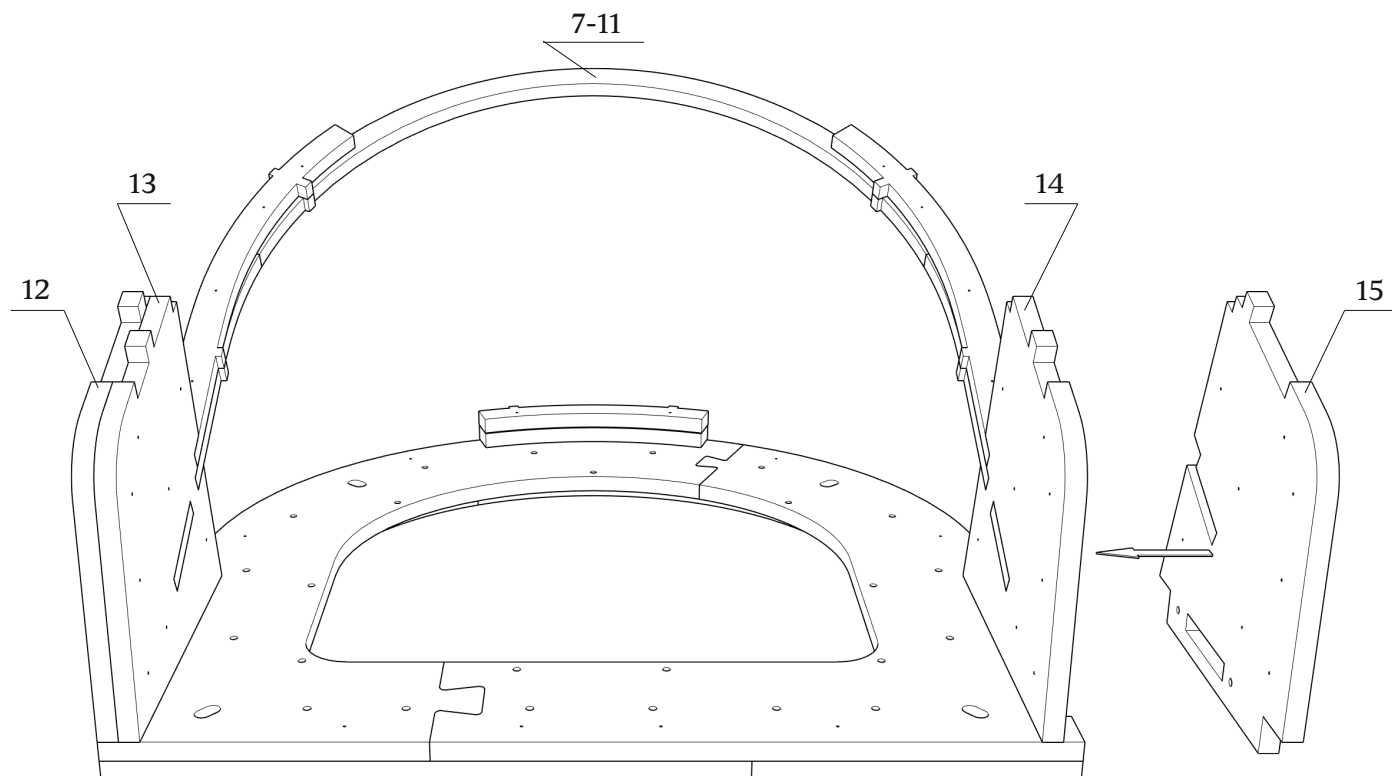


Детали: 7-11, 16-20

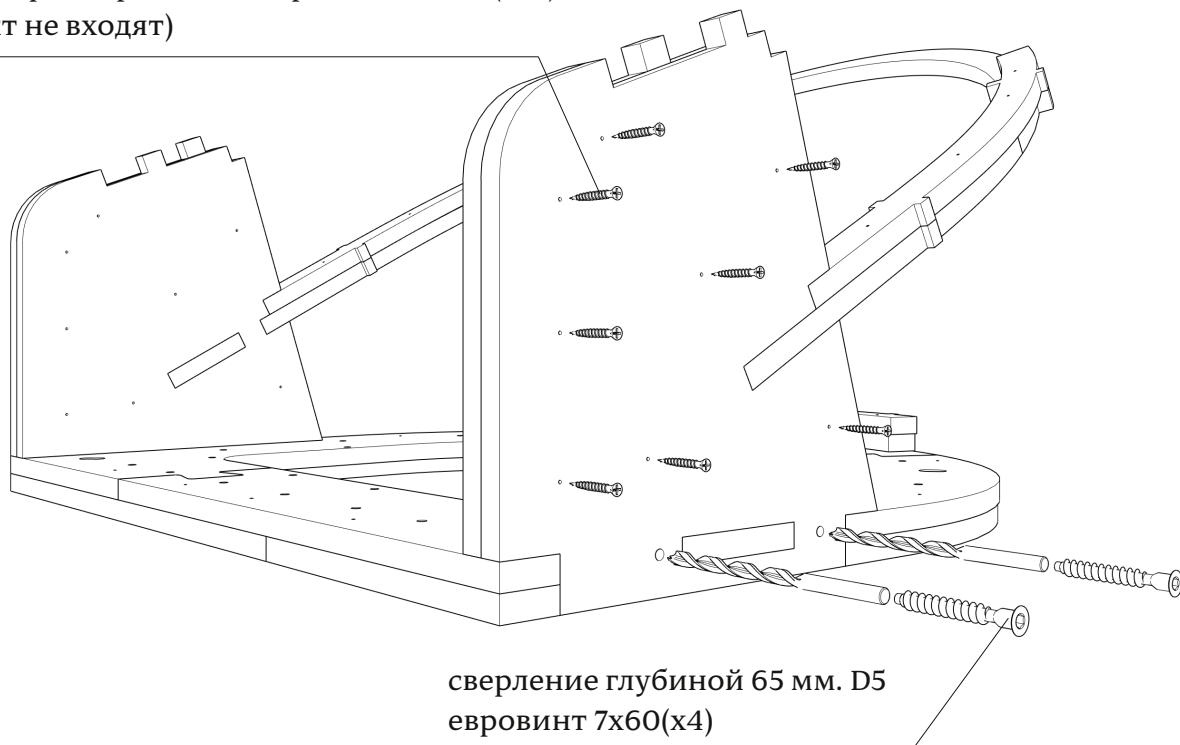
склеить и зафиксировать саморезами (2.5)3.5x25(x16)  
(в комплект не входят)



Детали: 7-15



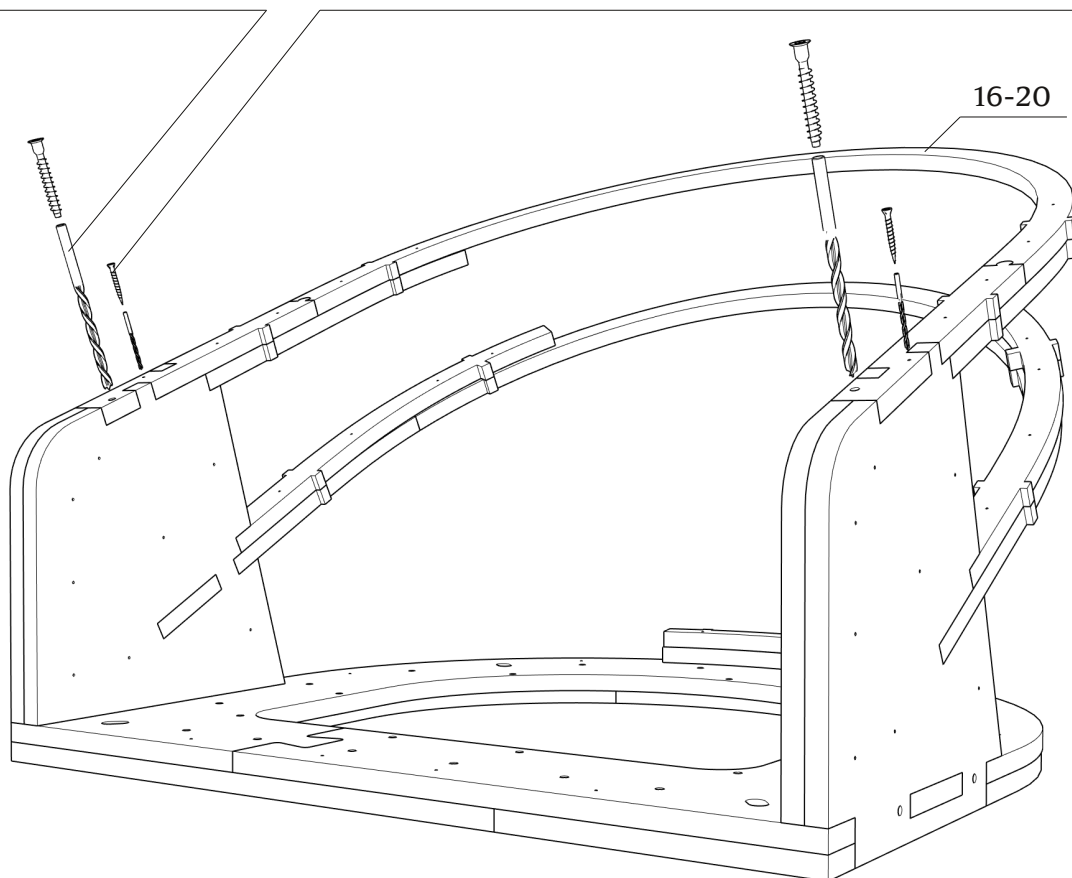
склеить и зафиксировать саморезами 3.5x25(x16)  
(в комплект не входят)



Детали: 16-20

сверление глубиной 45 мм. D5  
евроинт 7x40(x2)

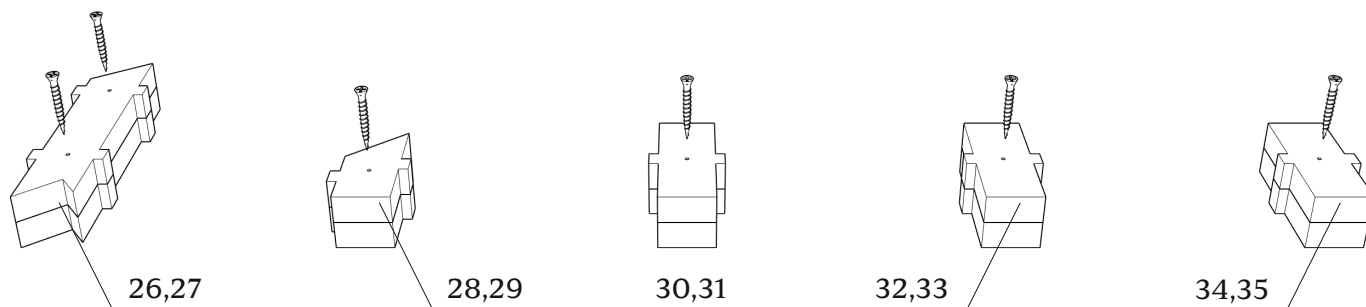
зафиксировать саморезами 3.5x35(x2), предварительно  
засверлив отверстия.  
(в комплект не входят)



---

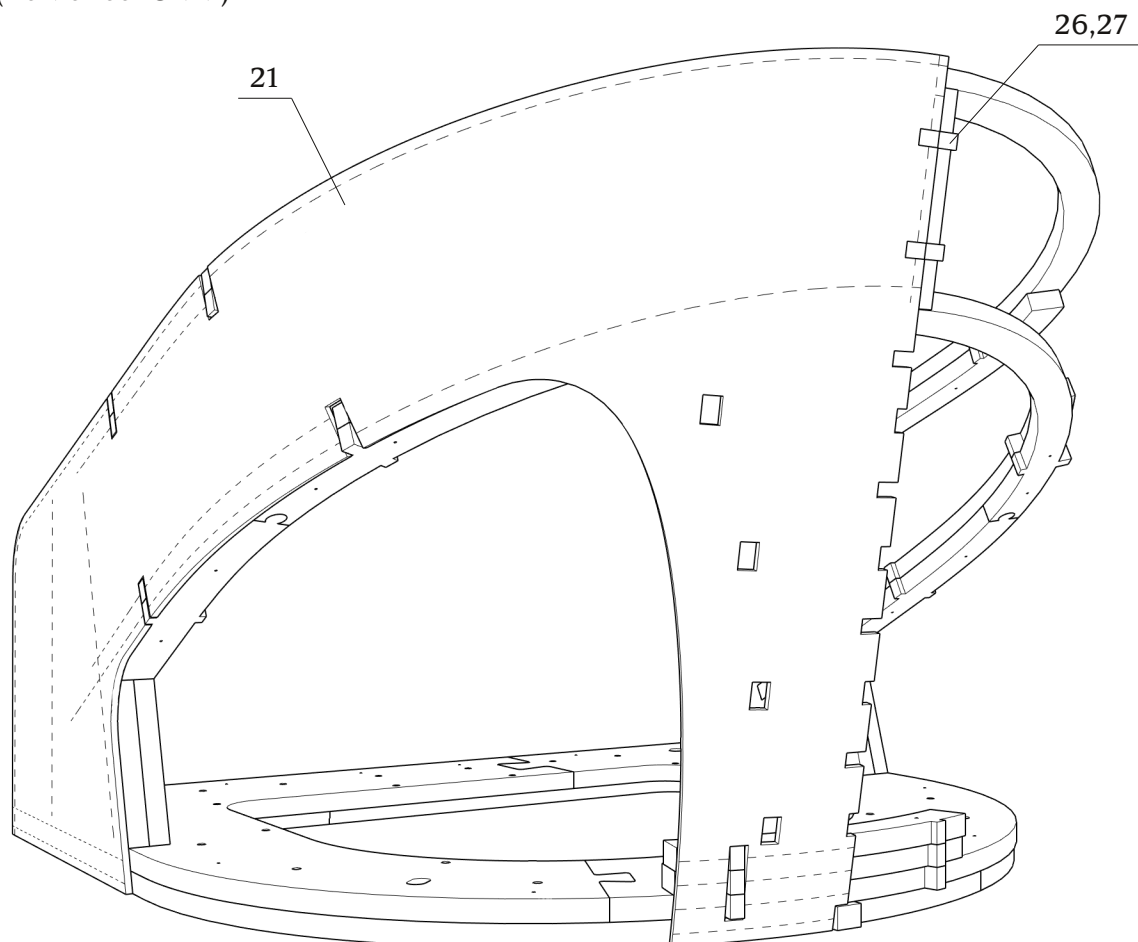
Детали: 26-35

склеить и зафиксировать саморезами (2.5)3.5x25(х6)  
(в комплект не входят)



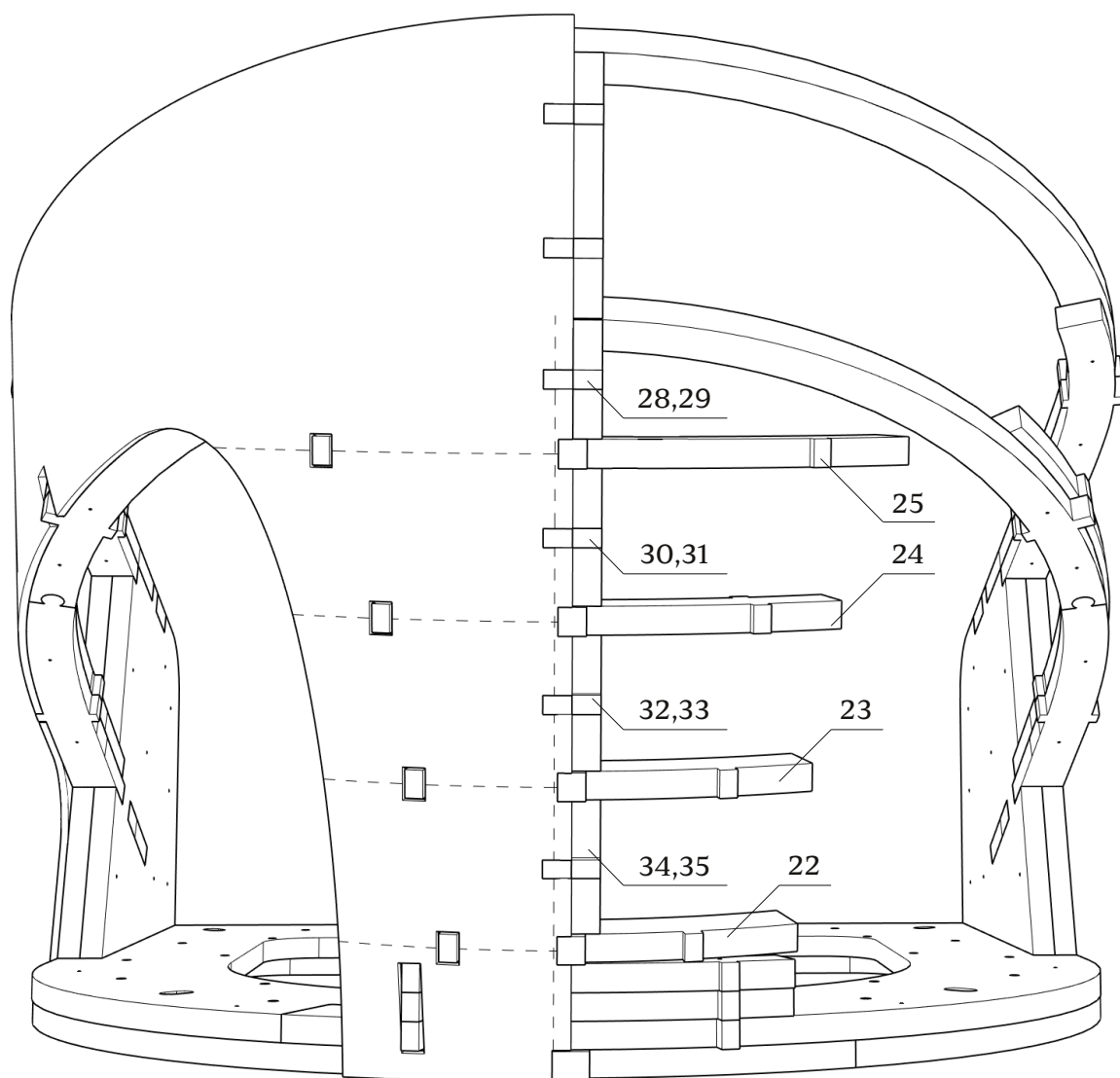
Детали: 21, 26, 27

зафиксировать на каркасе  
скобами (не менее 18 мм)



Детали: 22-25, 28-35

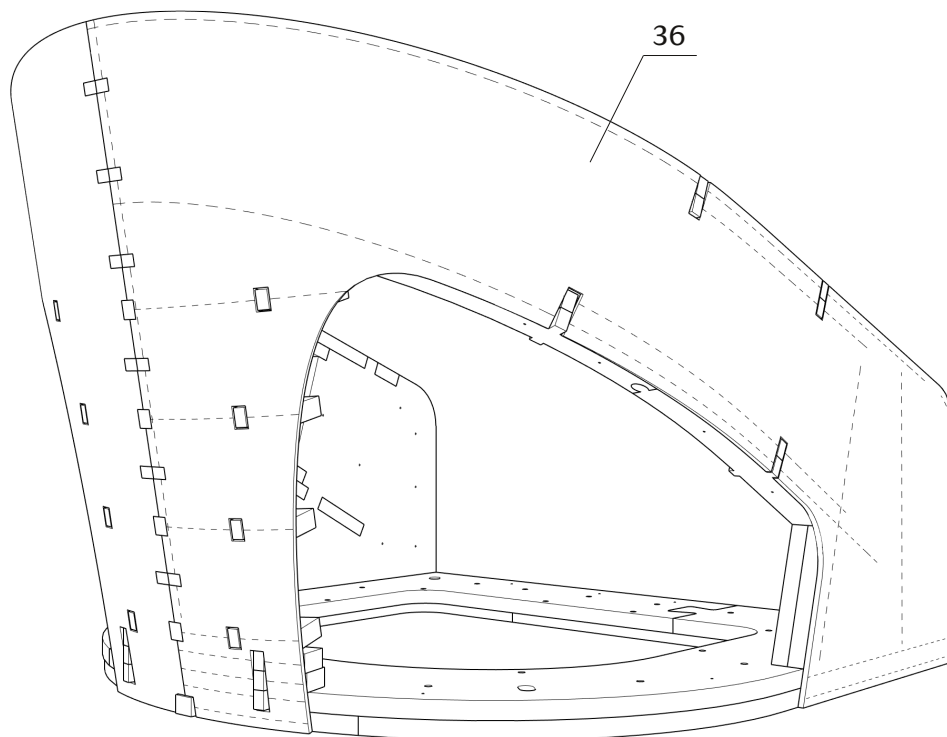
зафиксировать на каркасе  
скобами (не менее 18 мм)



---

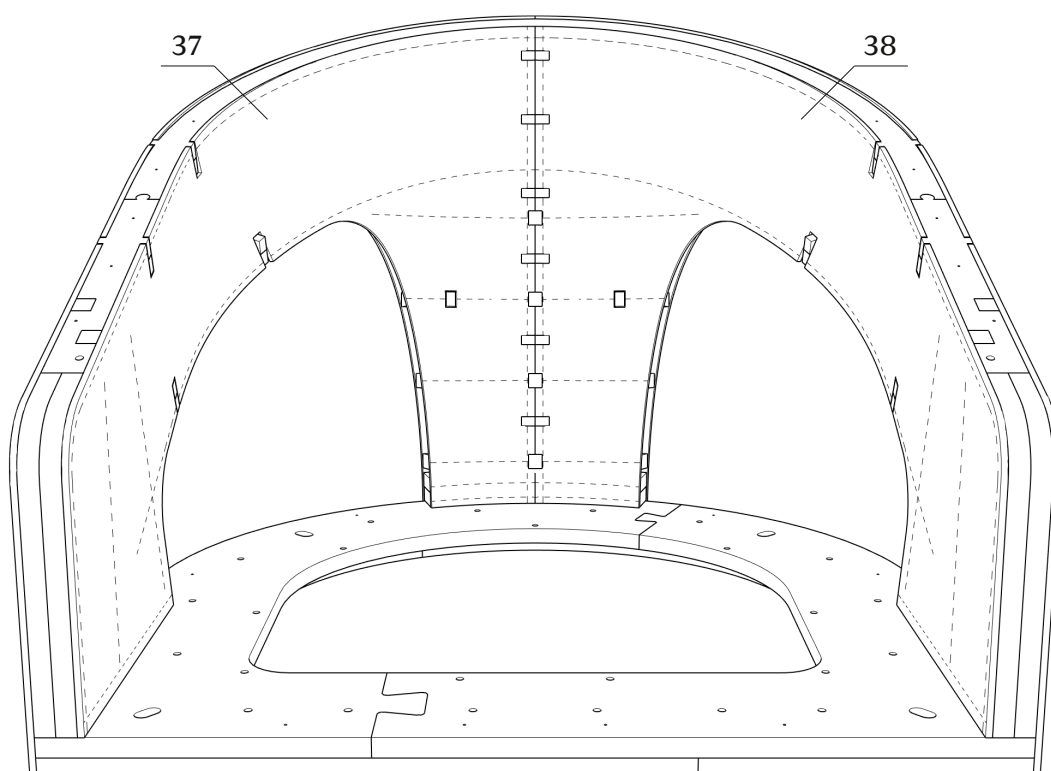
**Детали: 36**

зафиксировать на каркасе  
скобами (не менее 18 мм)



**Детали: 37, 38**

зафиксировать на каркасе  
скобами (не менее 18 мм)

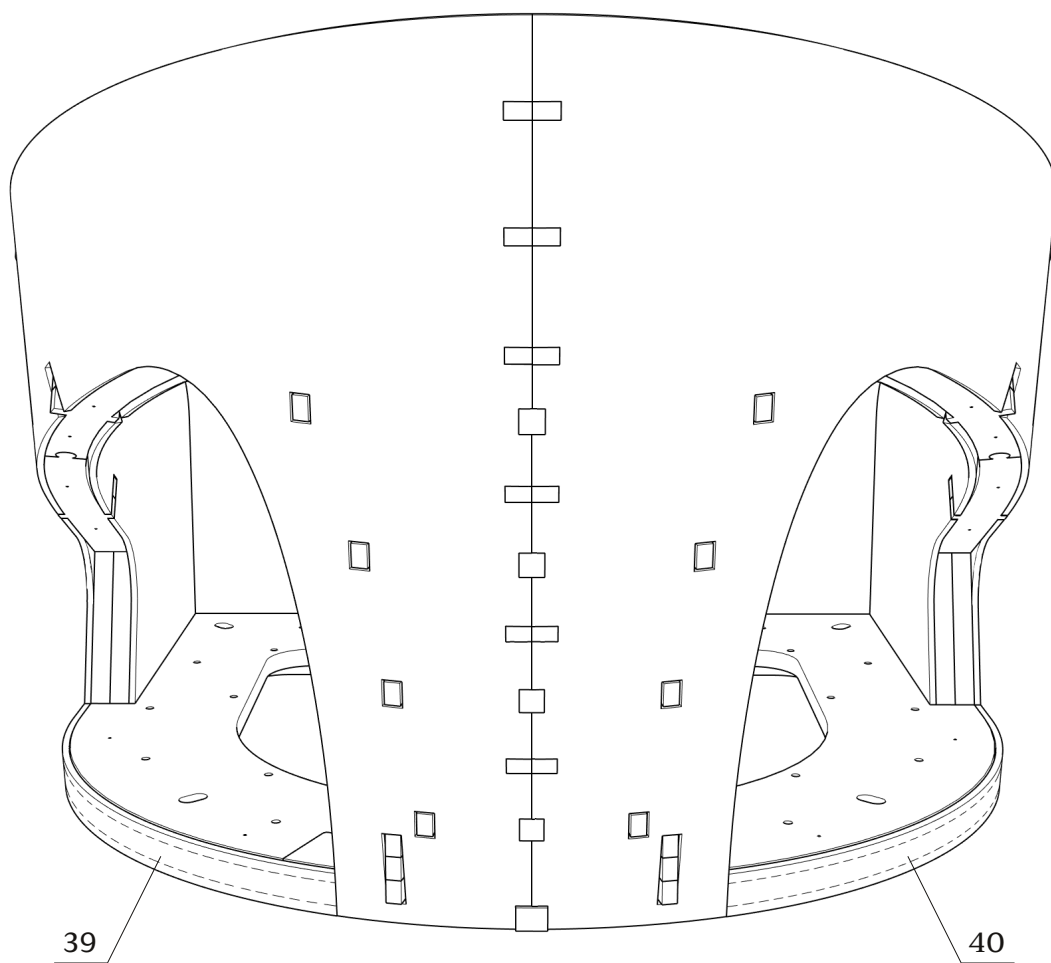




---

Детали: 39, 40

зафиксировать на каркасе  
скобами (не менее 18 мм)



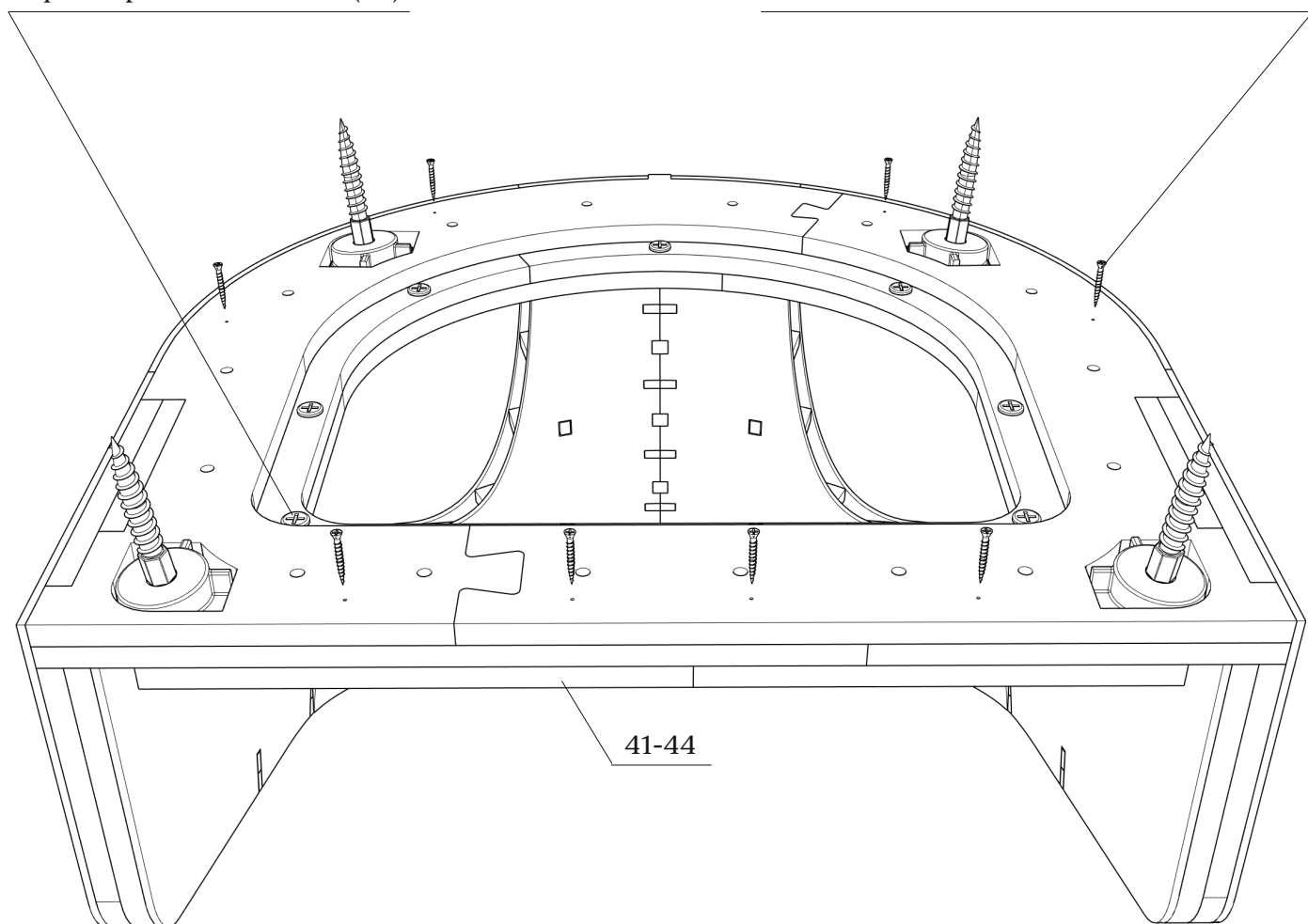
Детали: 41-44

- Основание подушки сиденья ( детали 41-44 ) устанавливать полностью подготовленным и частично обтянутым.  
Детали 43, 44 снять при установке основания на каркас стула



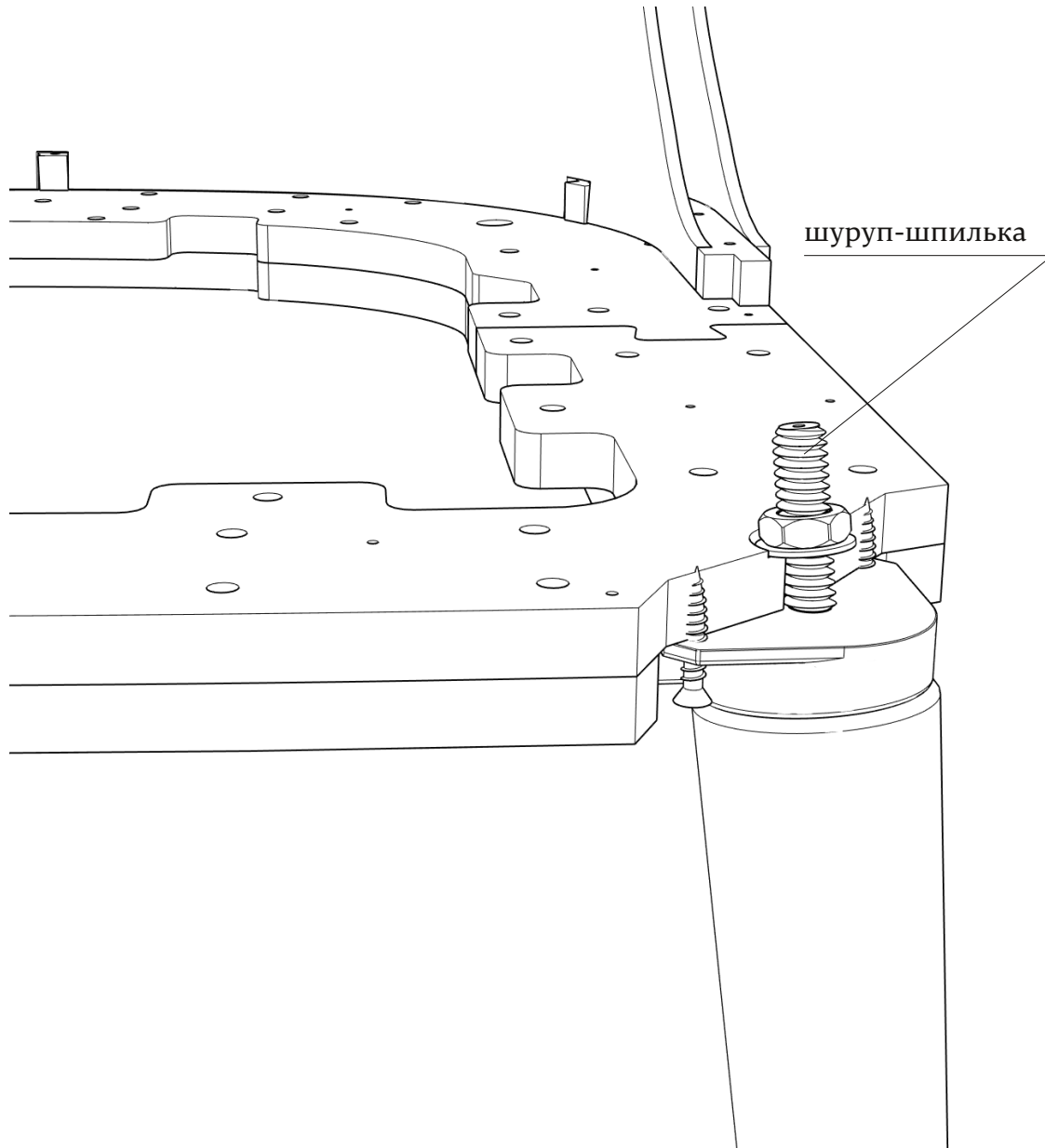
зафиксировать винтами (x9)

зафиксировать саморезами 3.5x35(x8)  
(в комплект не входят)



---

Вариант установки ножек



---

## Габаритные размеры каркаса стула Fume

