

Инструкция по сборке каркаса стула Holt



Комплект поставки:

32 детали толщиной 12 мм

13 деталей толщиной 4 мм

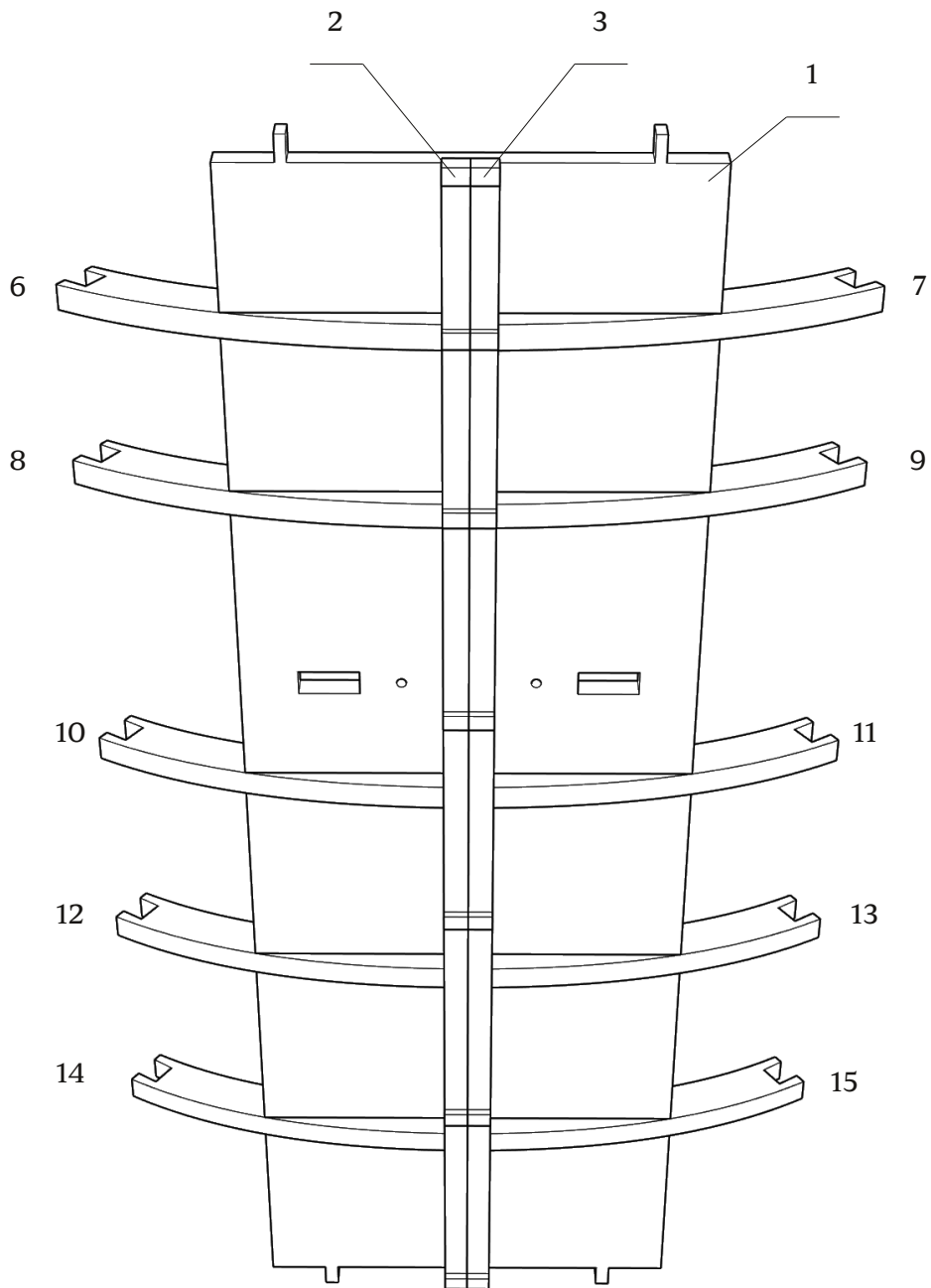
евровинт 7x40(х6)

винт-стяжка(х9)

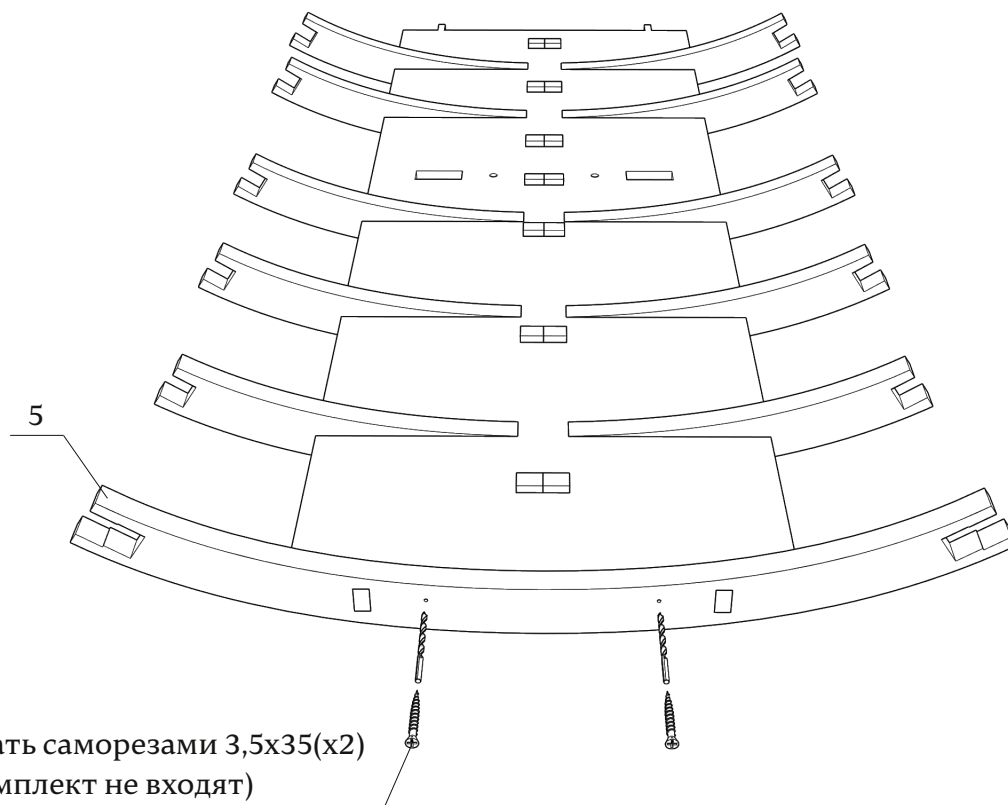
- При засверливании деталей обращайте внимание на направление оси сверления- держитесь в габаритах детали!
- Рекомендуем применять клей на сопрягаемых поверхностях.
- При монтаже деталей толщиной 4 мм, рекомендуется помещать их в ванну с горячей водой на 10-20 минут.

Детали: 1-3, 6-15

приклеить и зафиксировать скобами
(не менее 18 мм)

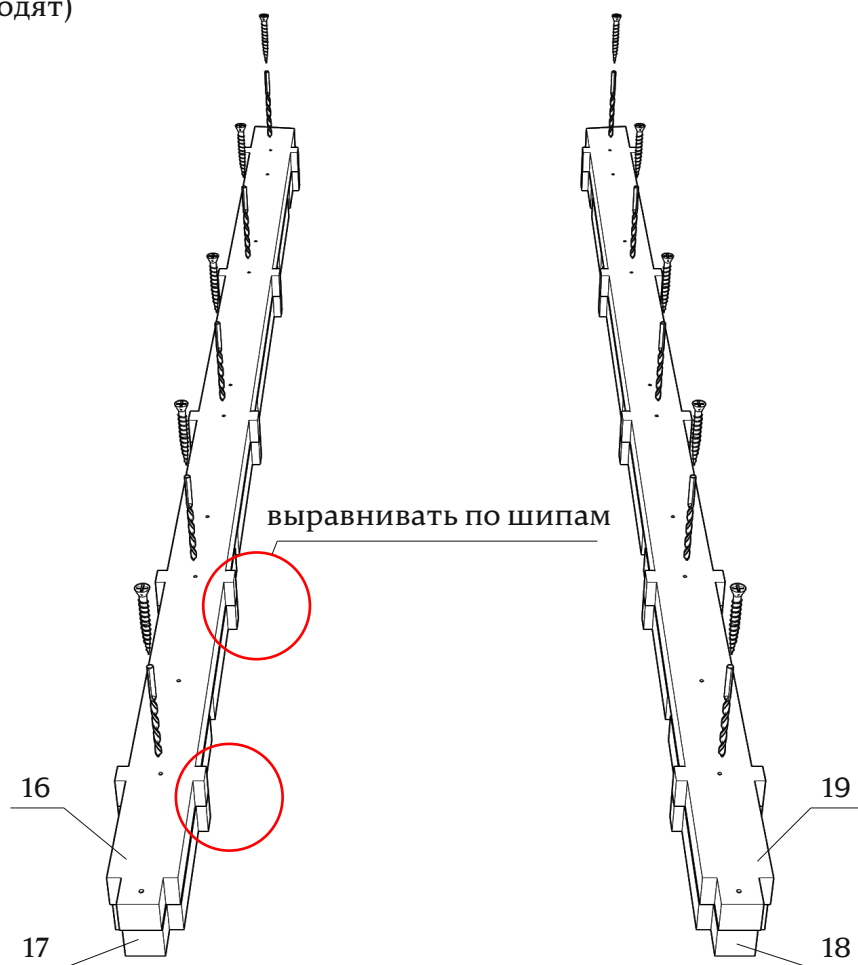


Детали: 5



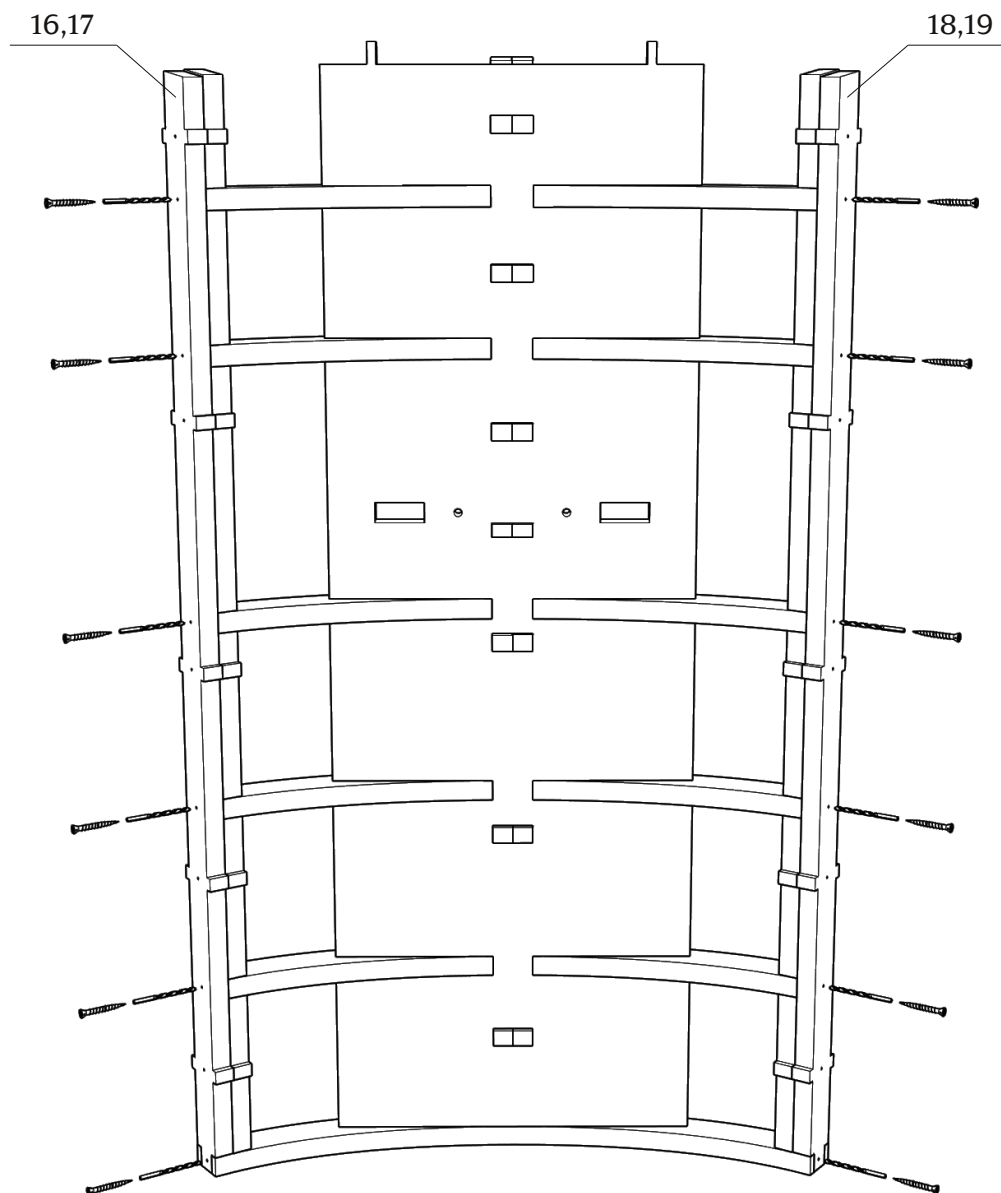
Детали: 16-19

склеить и зафиксировать саморезами 3,5x25(x10)
(в комплект не входят)

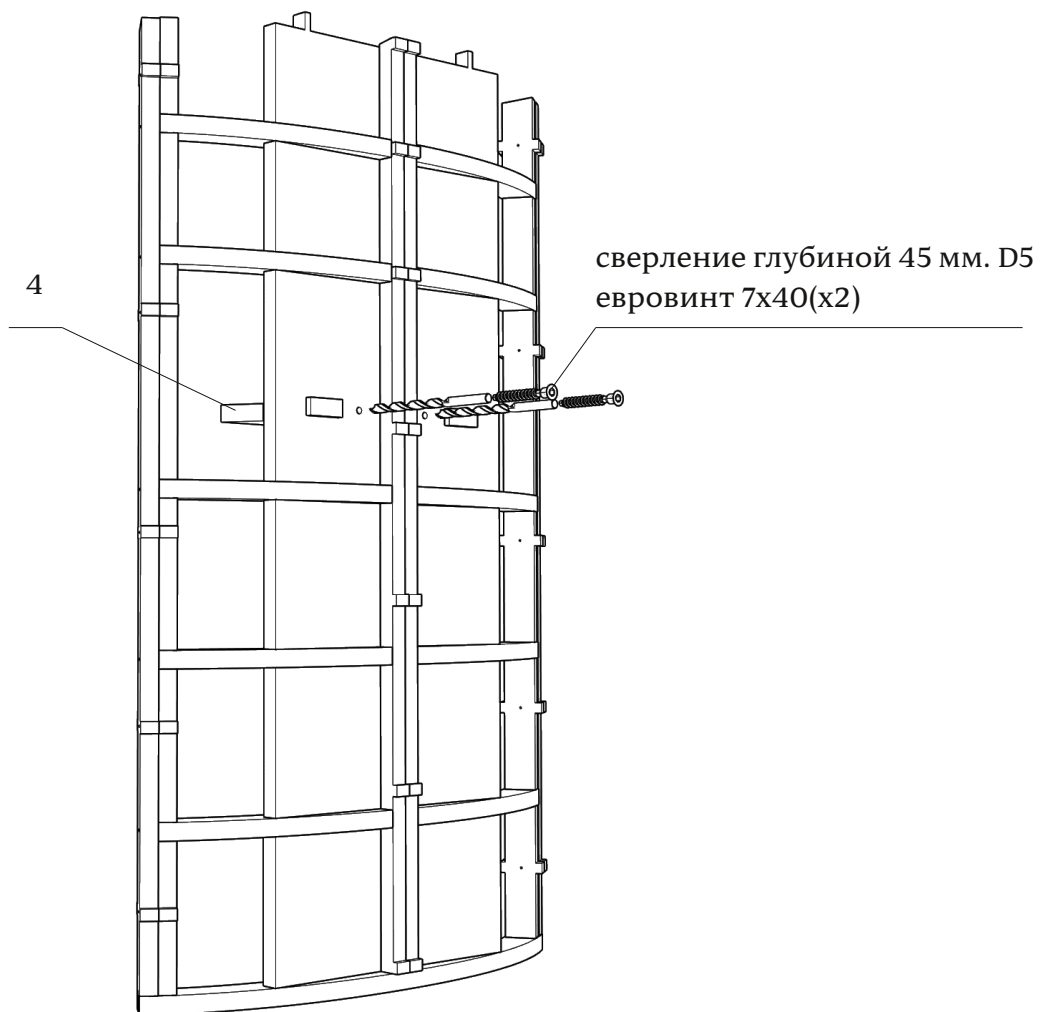


Детали: 16-19

зафиксировать саморезами 3.5x40(x12), предварительно засверлив отверстия.
(в комплект не входят)

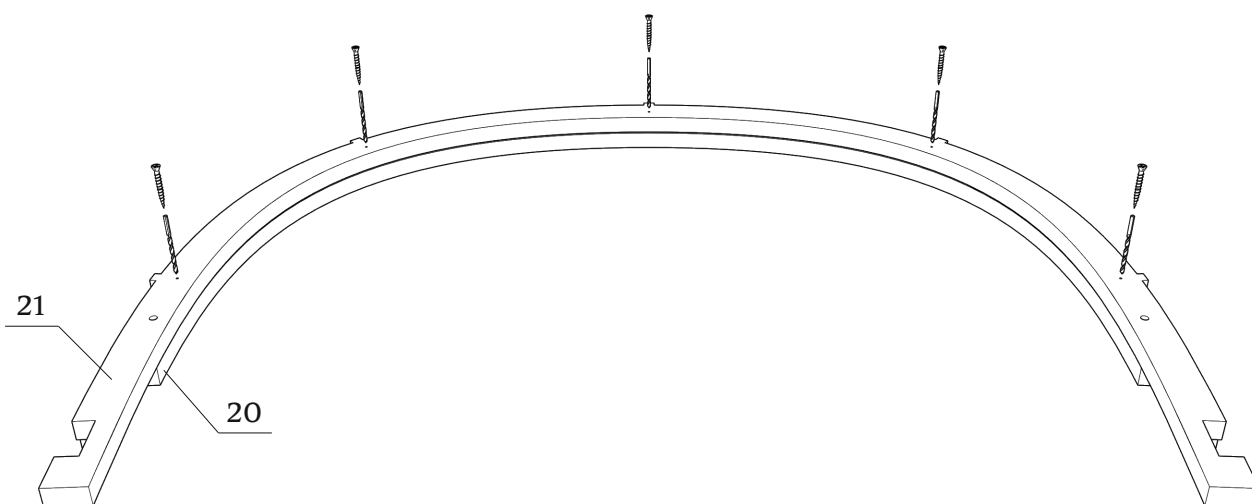


Детали: 4

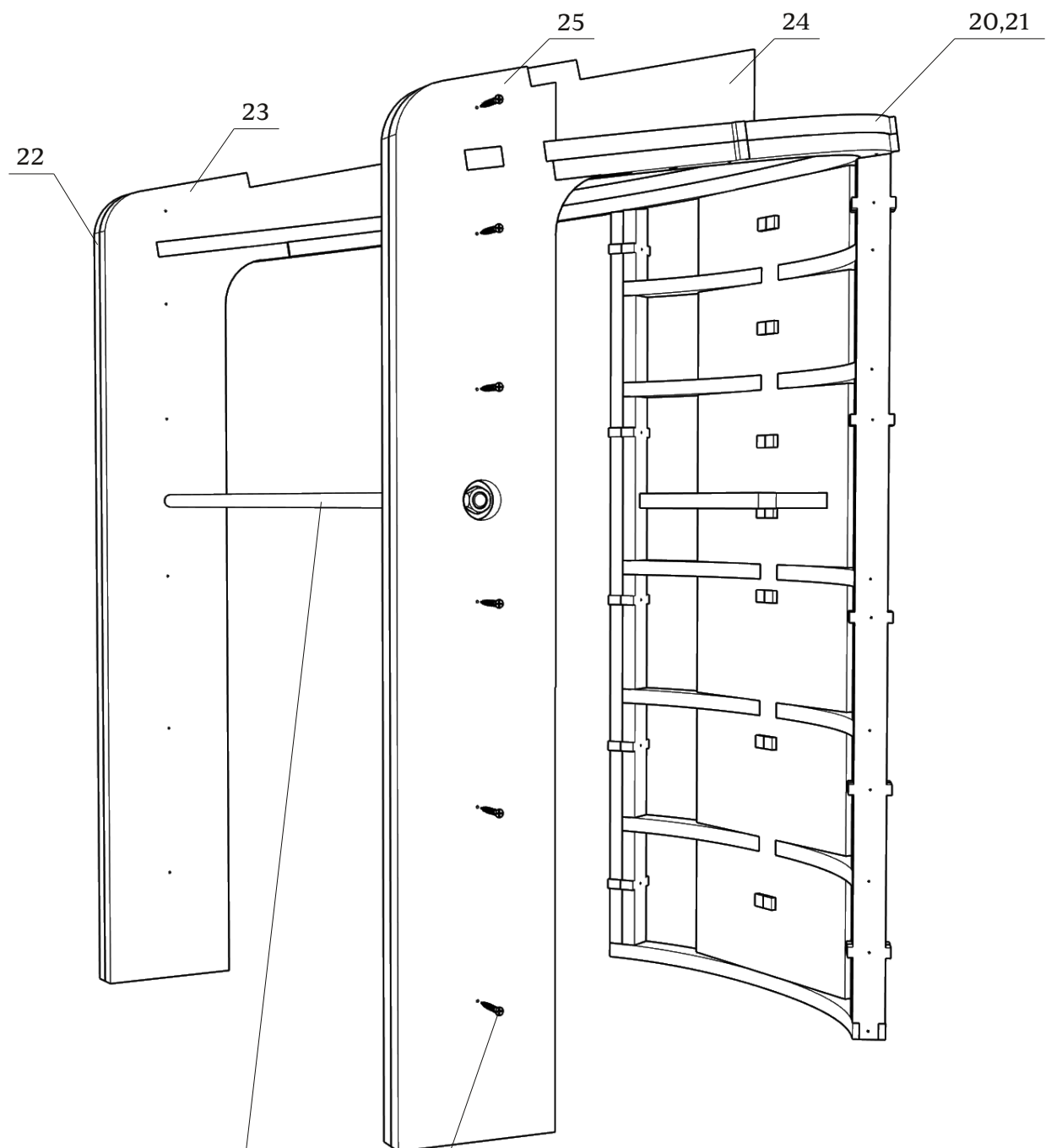


Детали: 20, 21

склеить и зафиксировать саморезами (2.5)3.5x25(x5)
(в комплект не входят)



Детали: 20-25



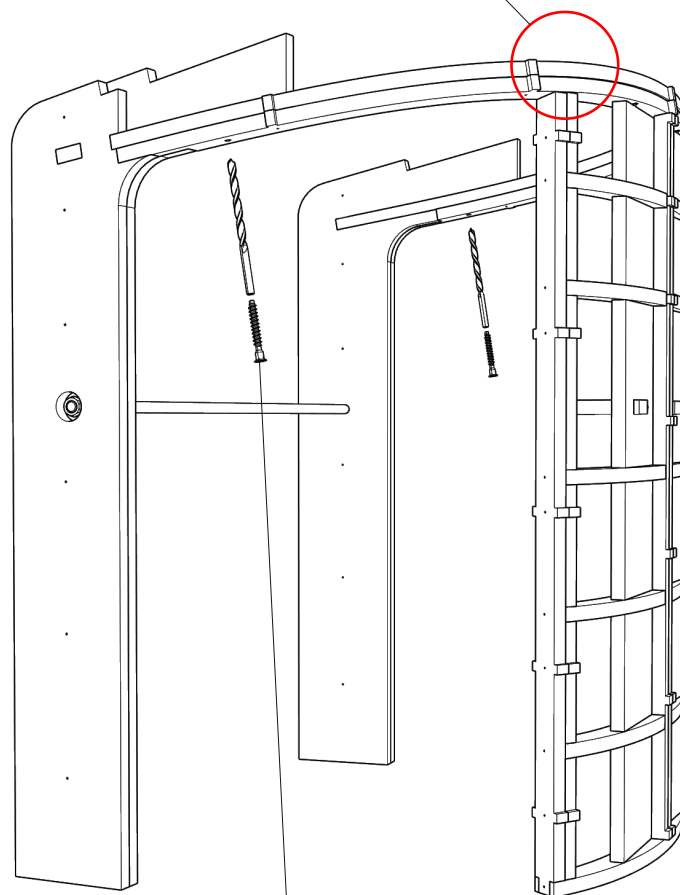
шпилька М10 (М12)

шпилька, гайки,
шайбы

В КОМПЛЕКТ НЕ ВХОДЯТ

склеить и зафиксировать саморезами 3.5x25(x12)
(в комплект не входят)

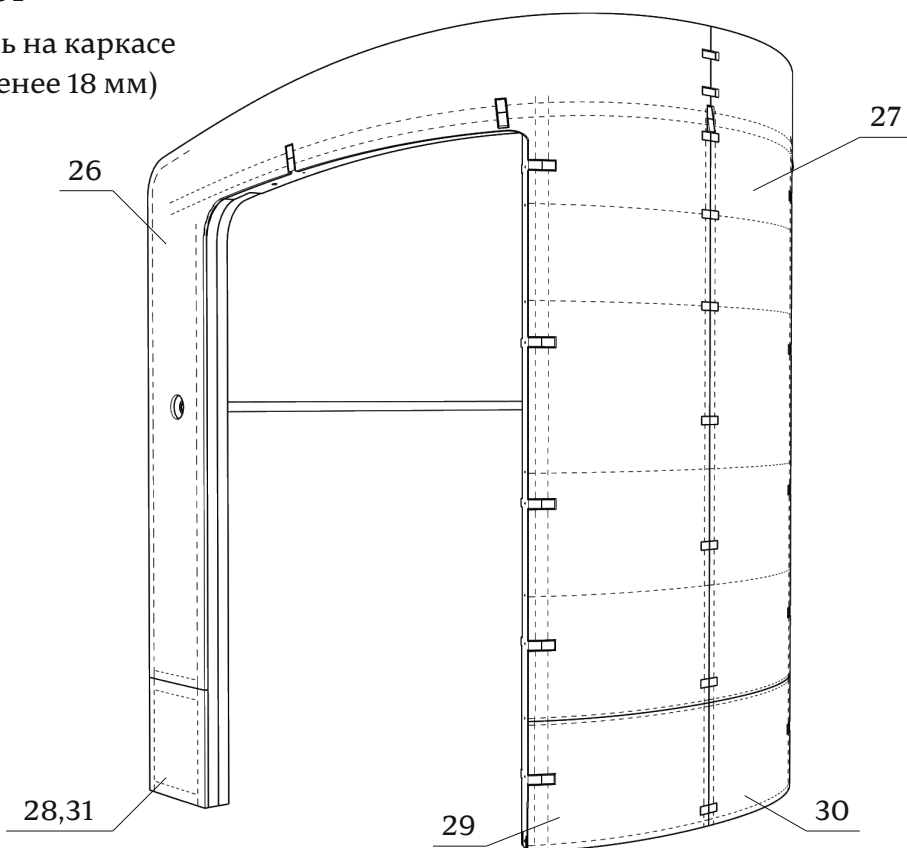
зафиксировать каркасной скобой



сверление глубиной 45 мм. D5
евровинт 7x40(x2)

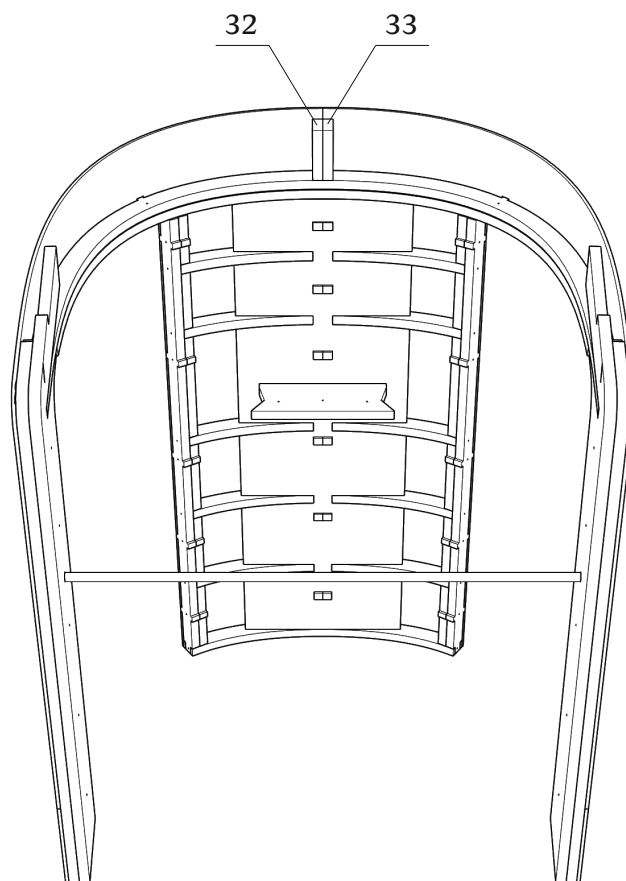
Детали: 26-31

зафиксировать на каркасе
скобами (не менее 18 мм)



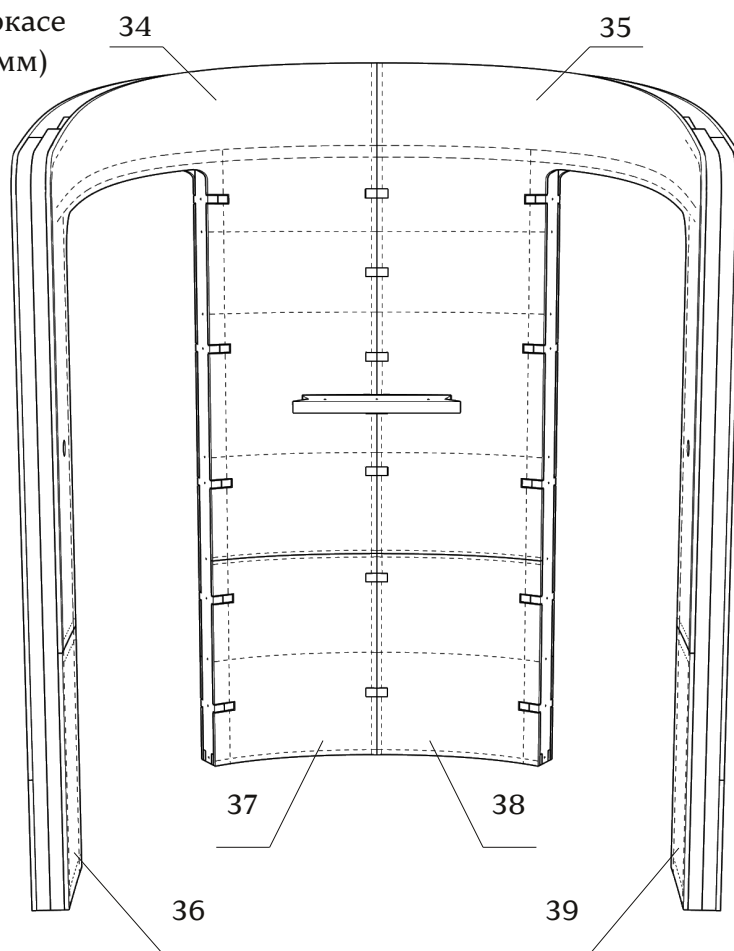
Детали: 32, 33

зафиксировать скобами



Детали: 34-39

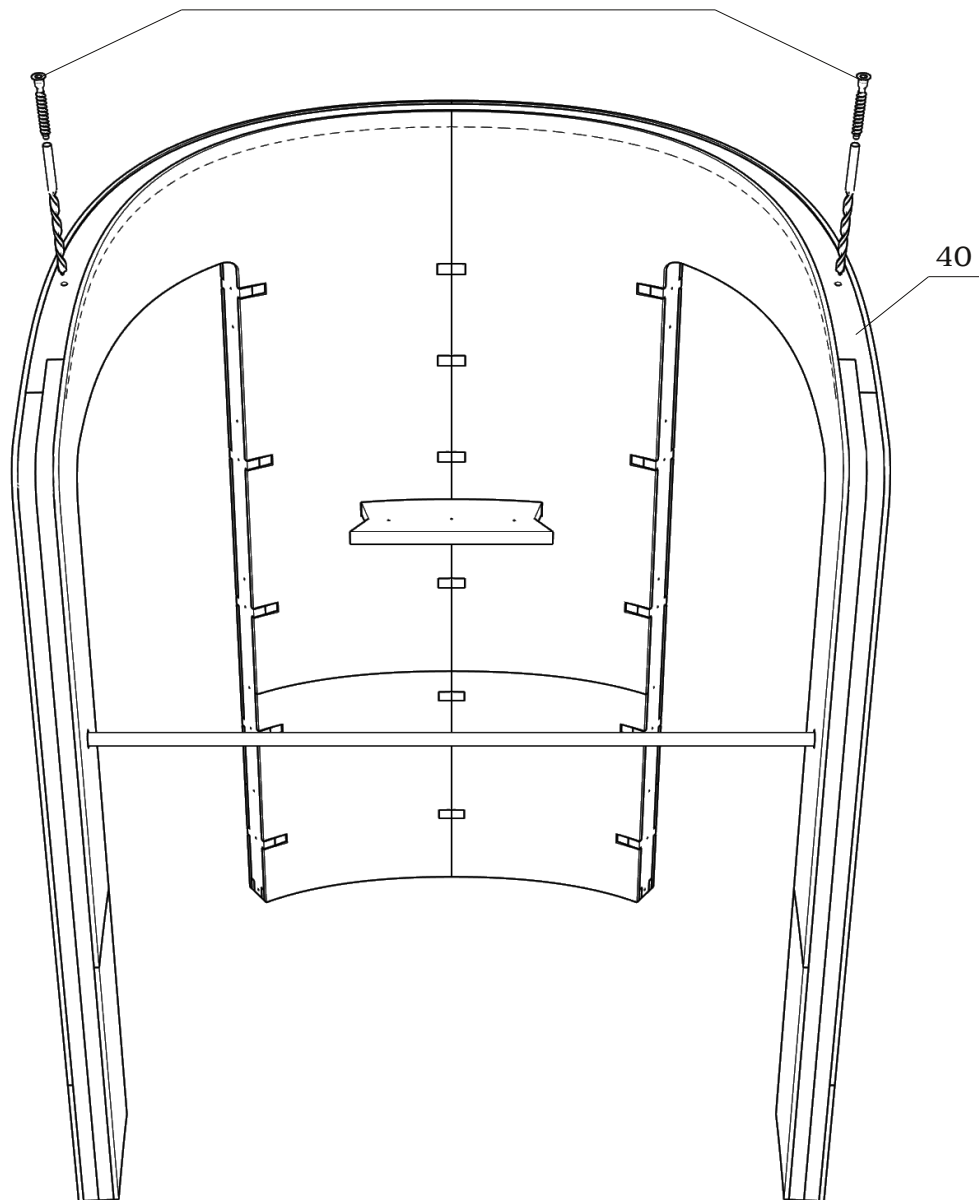
зафиксировать на каркасе
скобами (не менее 18 мм)



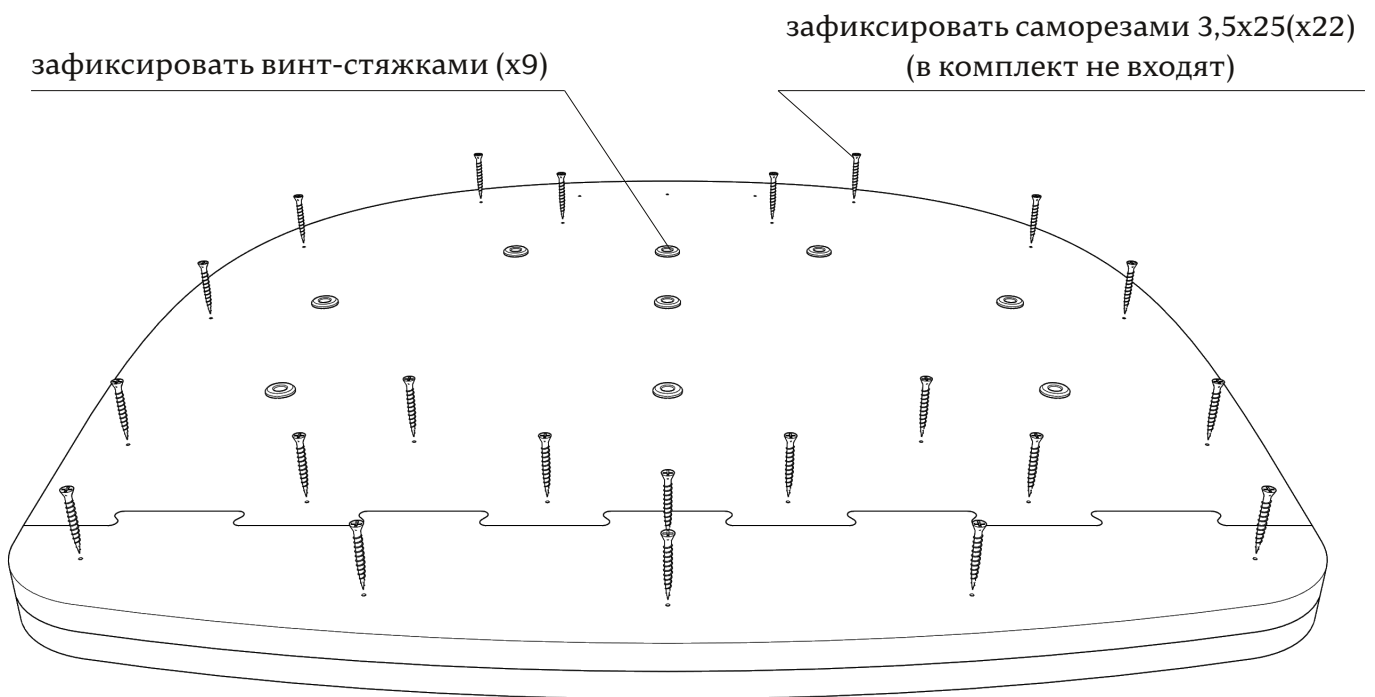
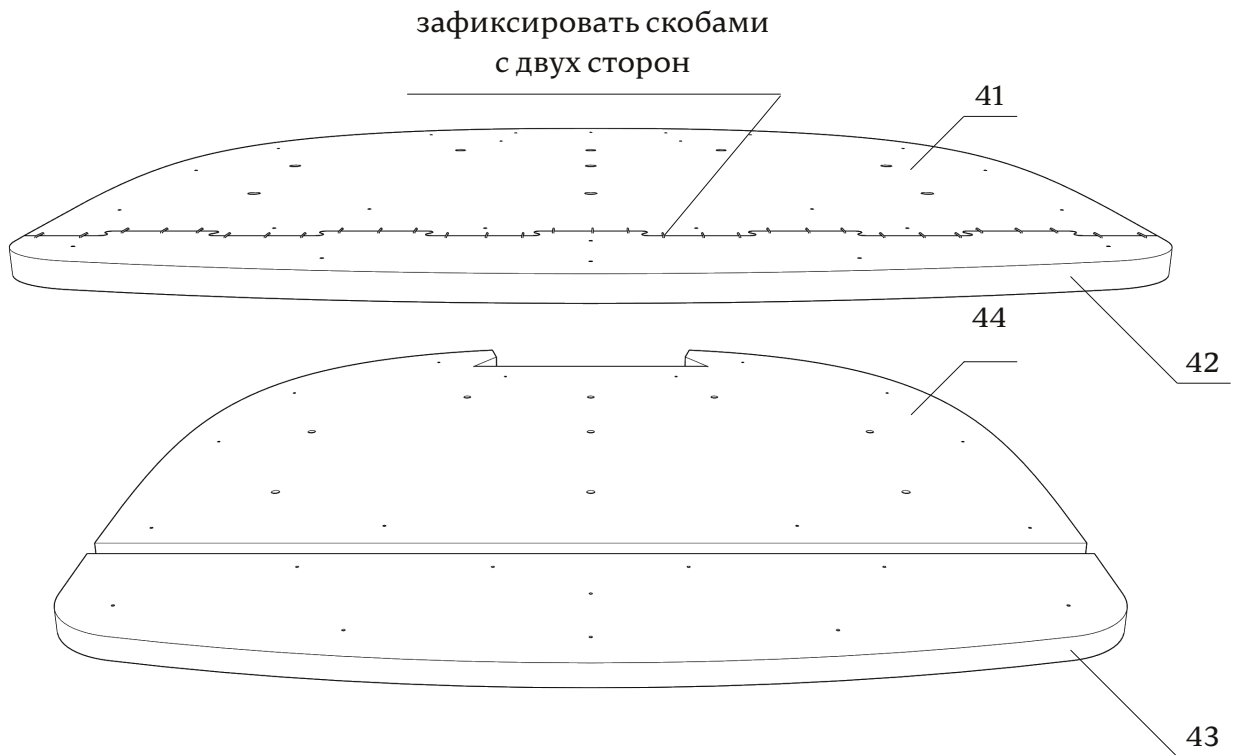
Детали: 40

зафиксировать на каркасе
скобами (не менее 18 мм)

сверление глубиной 45 мм. D5
евровинт 7x40(x2)

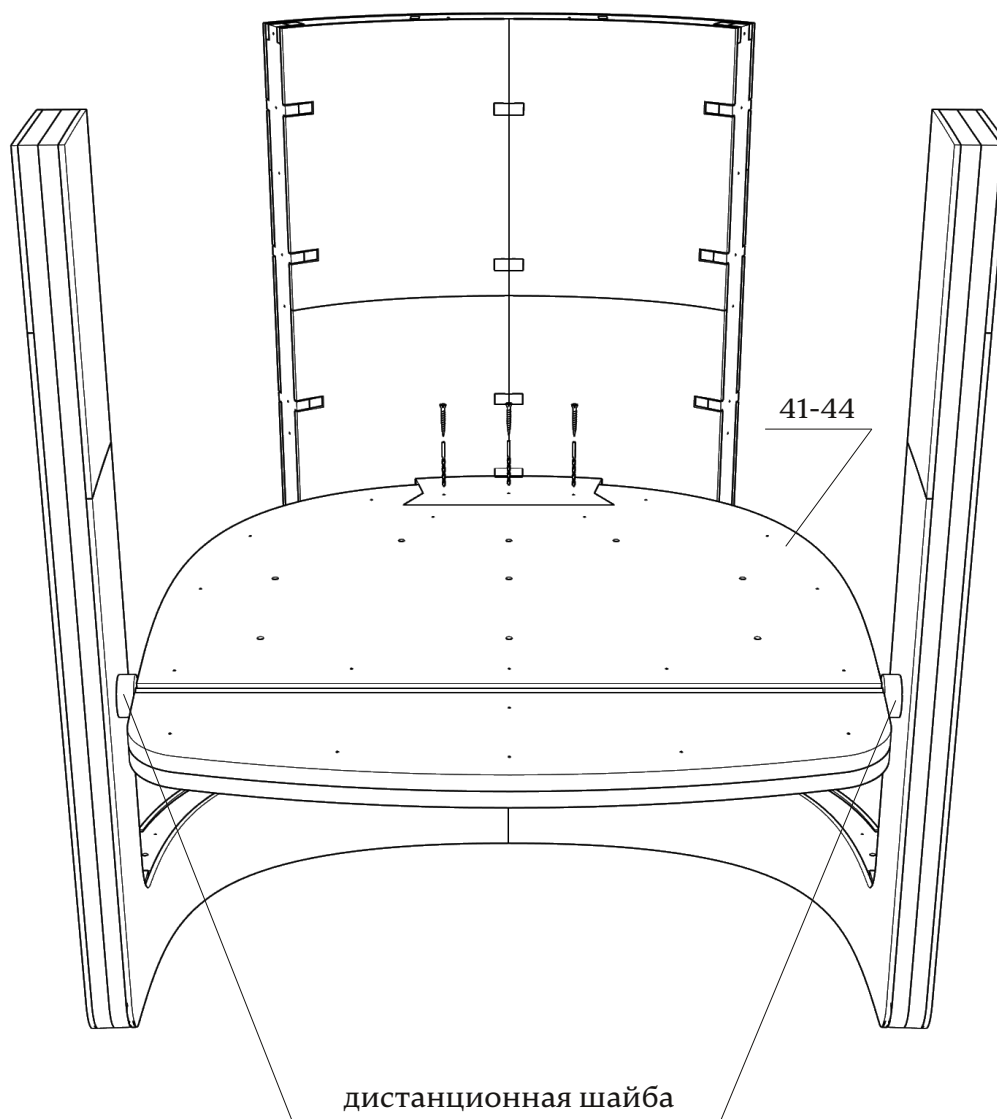


Детали: 41-44



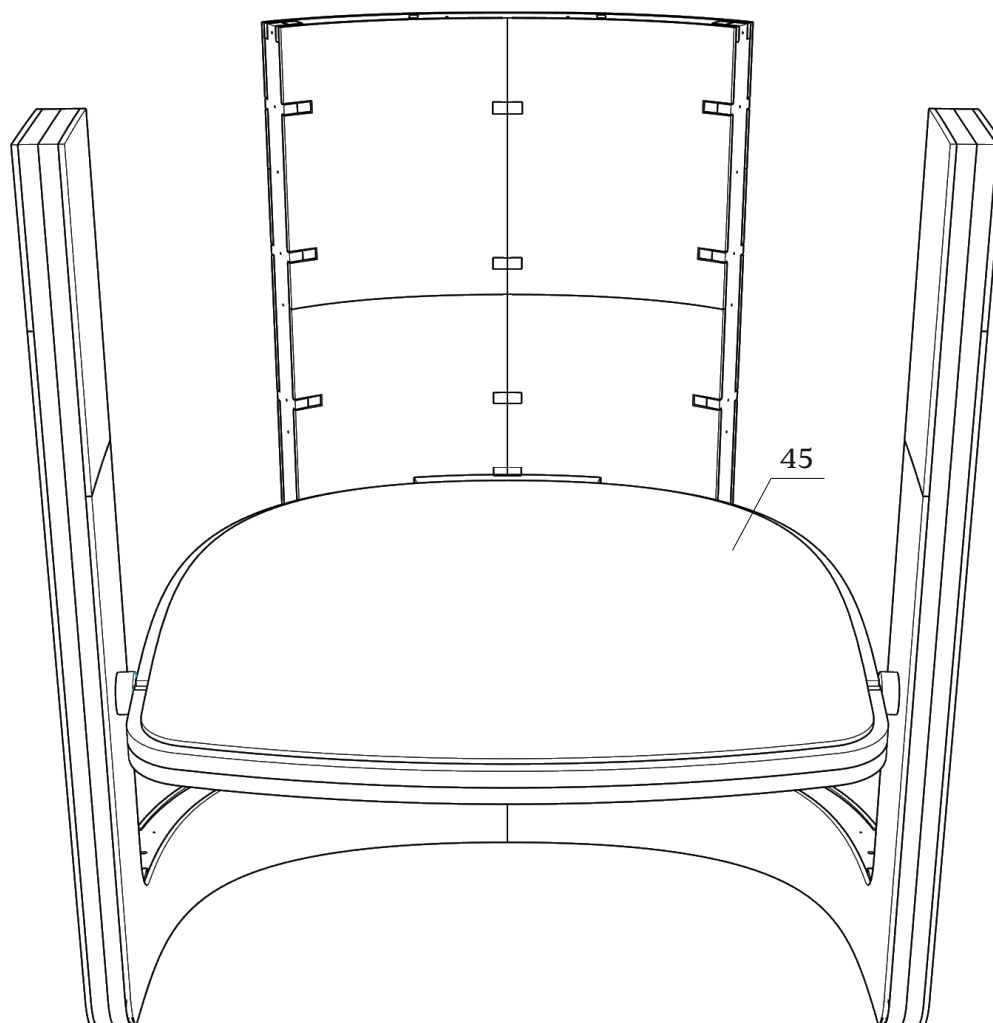
Детали: 41-44

зафиксировать саморезами 3,5x25(х3)
(в комплект не входят)



Детали: 45

деталь устанавливать обтянутой
фиксировать саморезами



Габаритные размеры каркаса стула Holt

