

Инструкция по сборке каркаса кресла Wrap



48

45

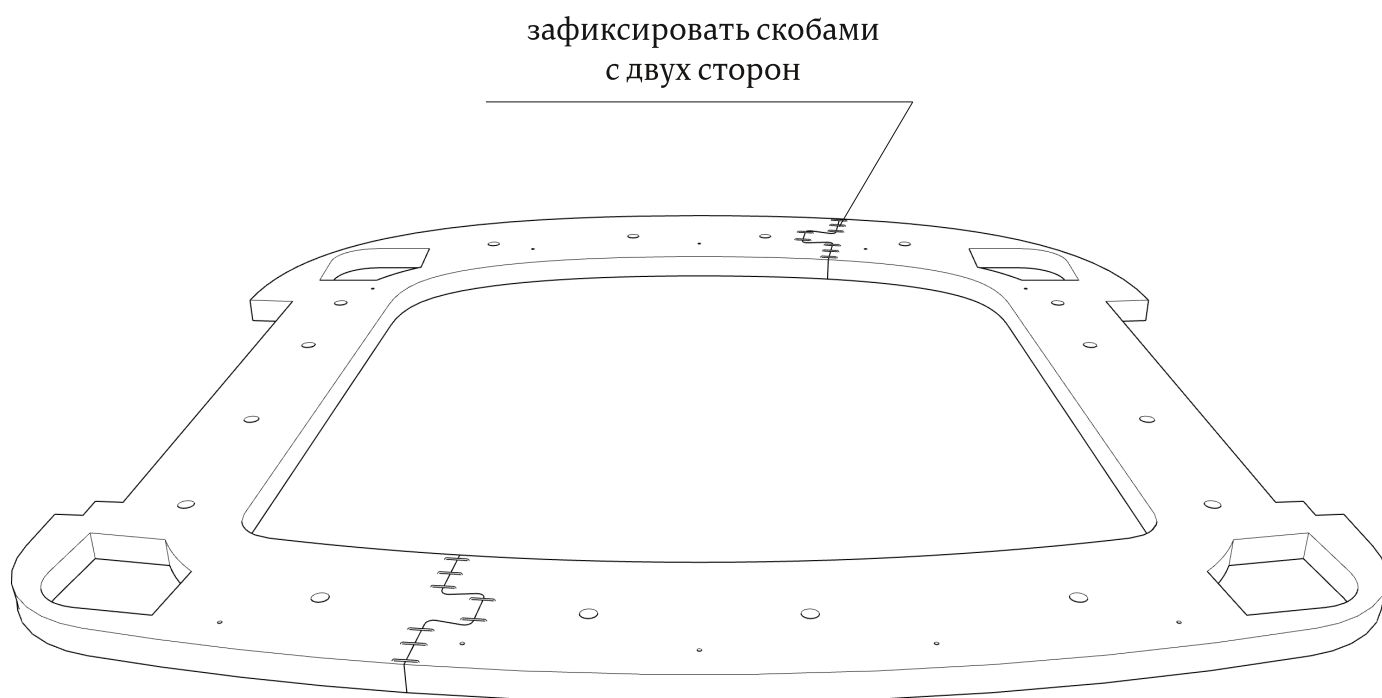
46

49

47

50

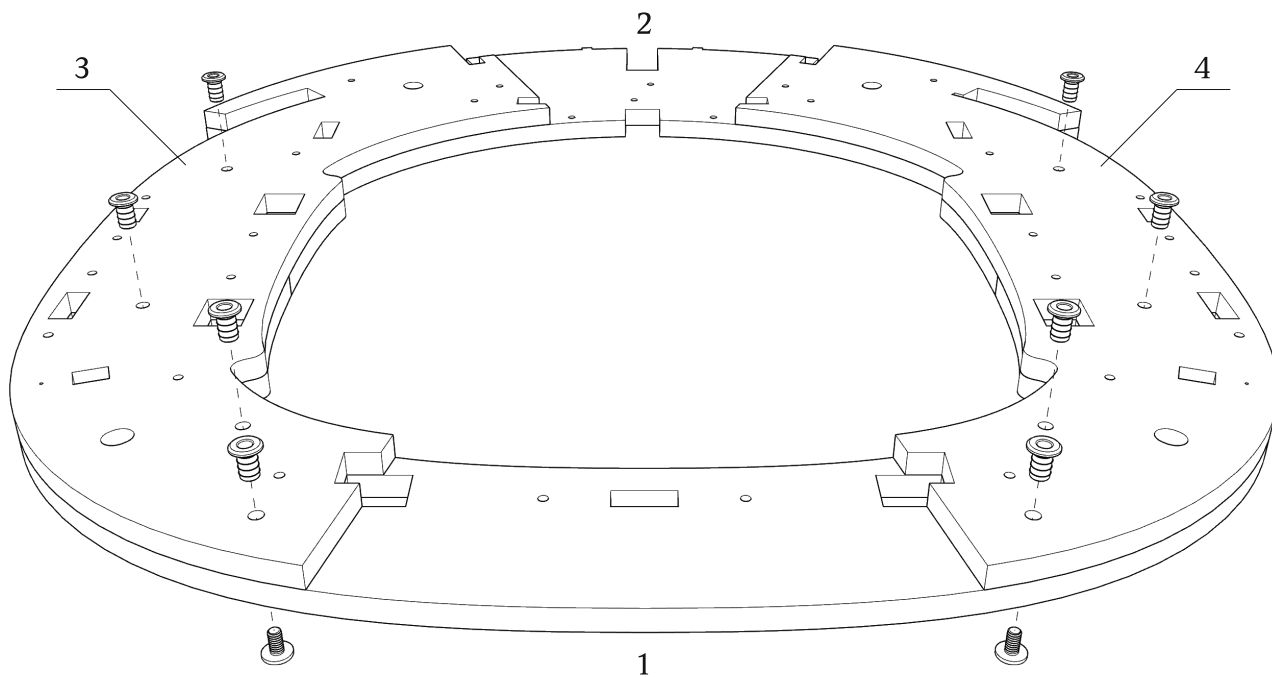
- Подобные соединения фиксировать скобами с двух сторон



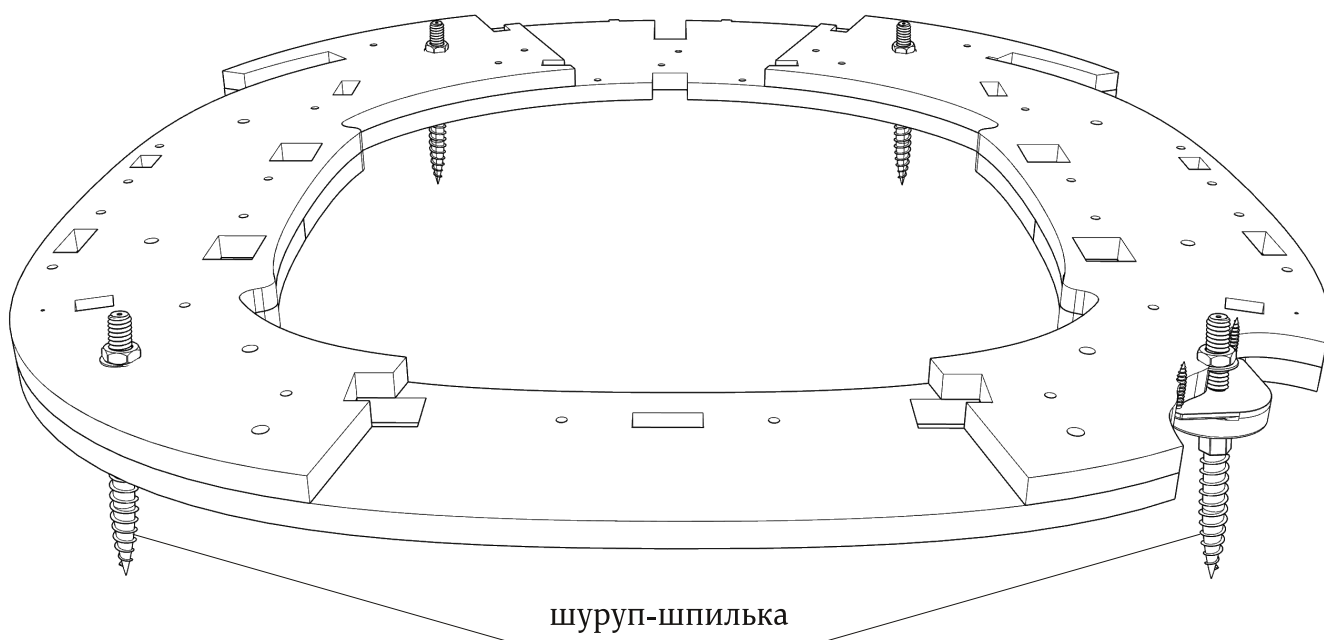
- При засверливании деталей обращайте внимание на направление оси сверления - держитесь в габаритах детали!
- Рекомендуем применять клей на сопрягаемых поверхностях
- При монтаже деталей толщиной 4 мм, настоятельно рекомендуется помещать их в ванну с горячей водой на 10-20 минут.

Детали: 1-4

зафиксировать винт-стяжками (x8)

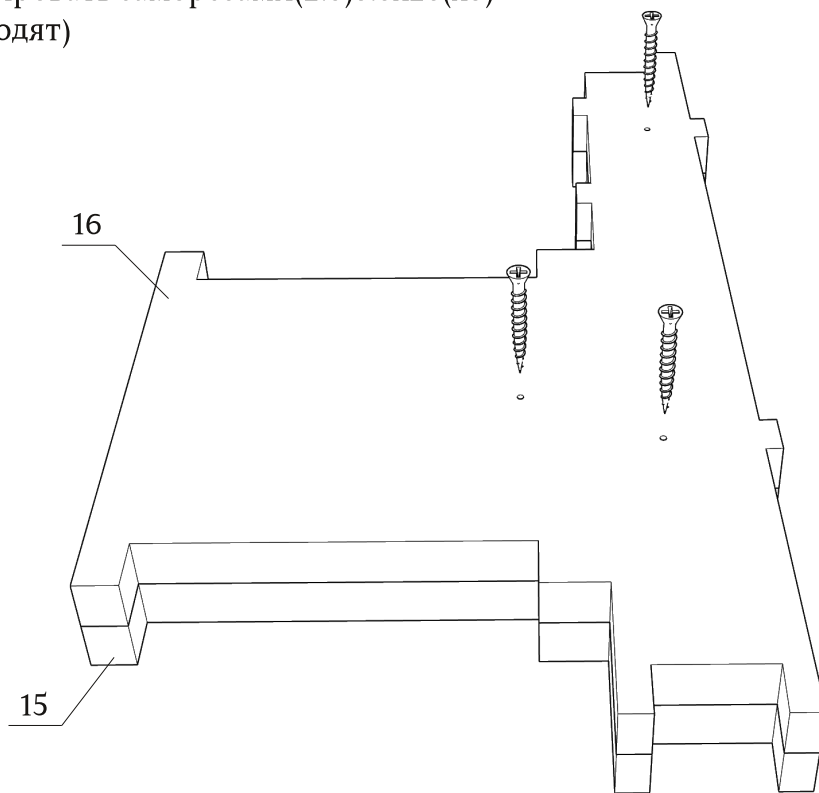


Детали: Вариант установки ножек (далее- не отображаются в сборке)

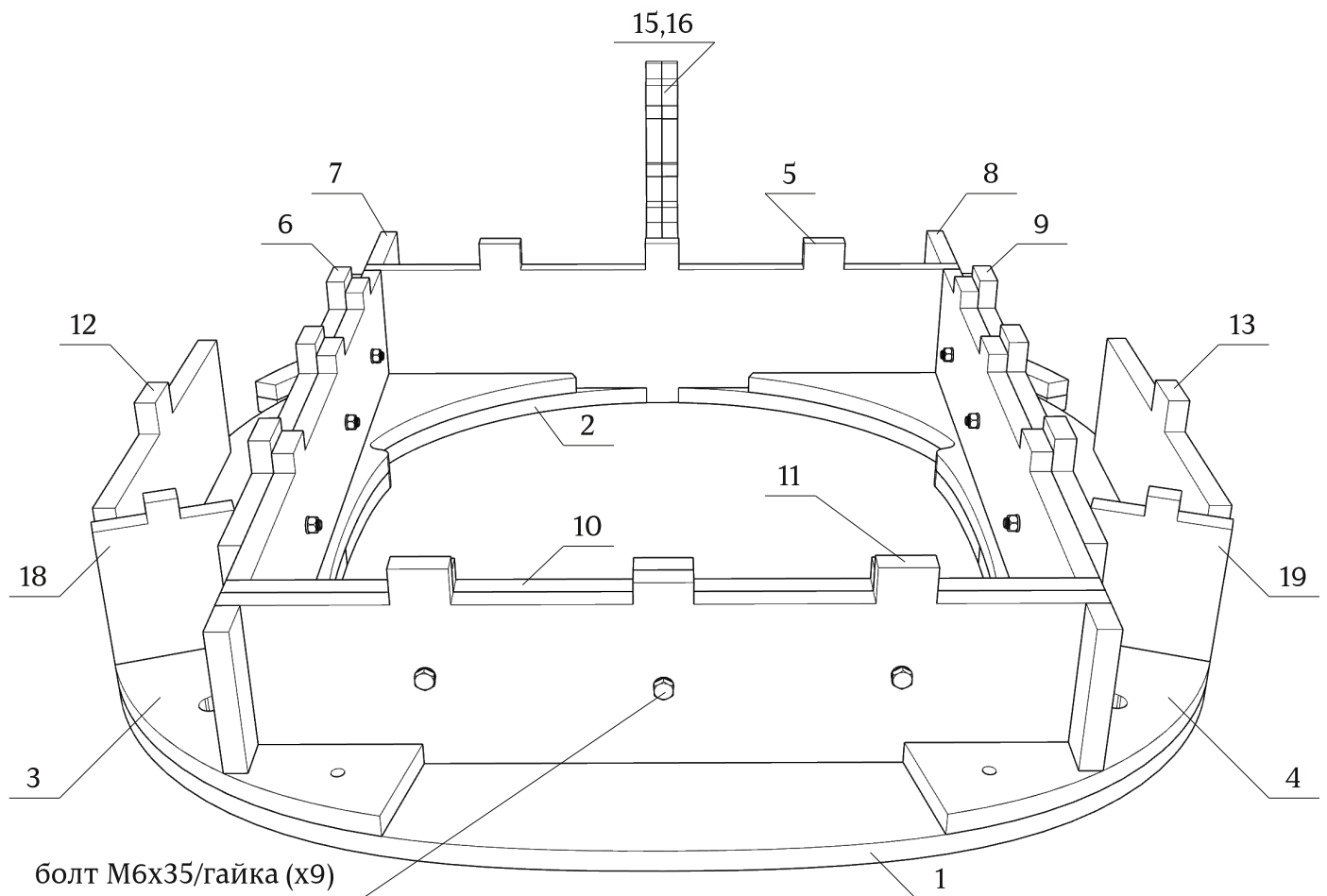


Детали: 15-16

склеить и зафиксировать саморезами(2.5)3.5x25(x3)
(в комплект не входят)

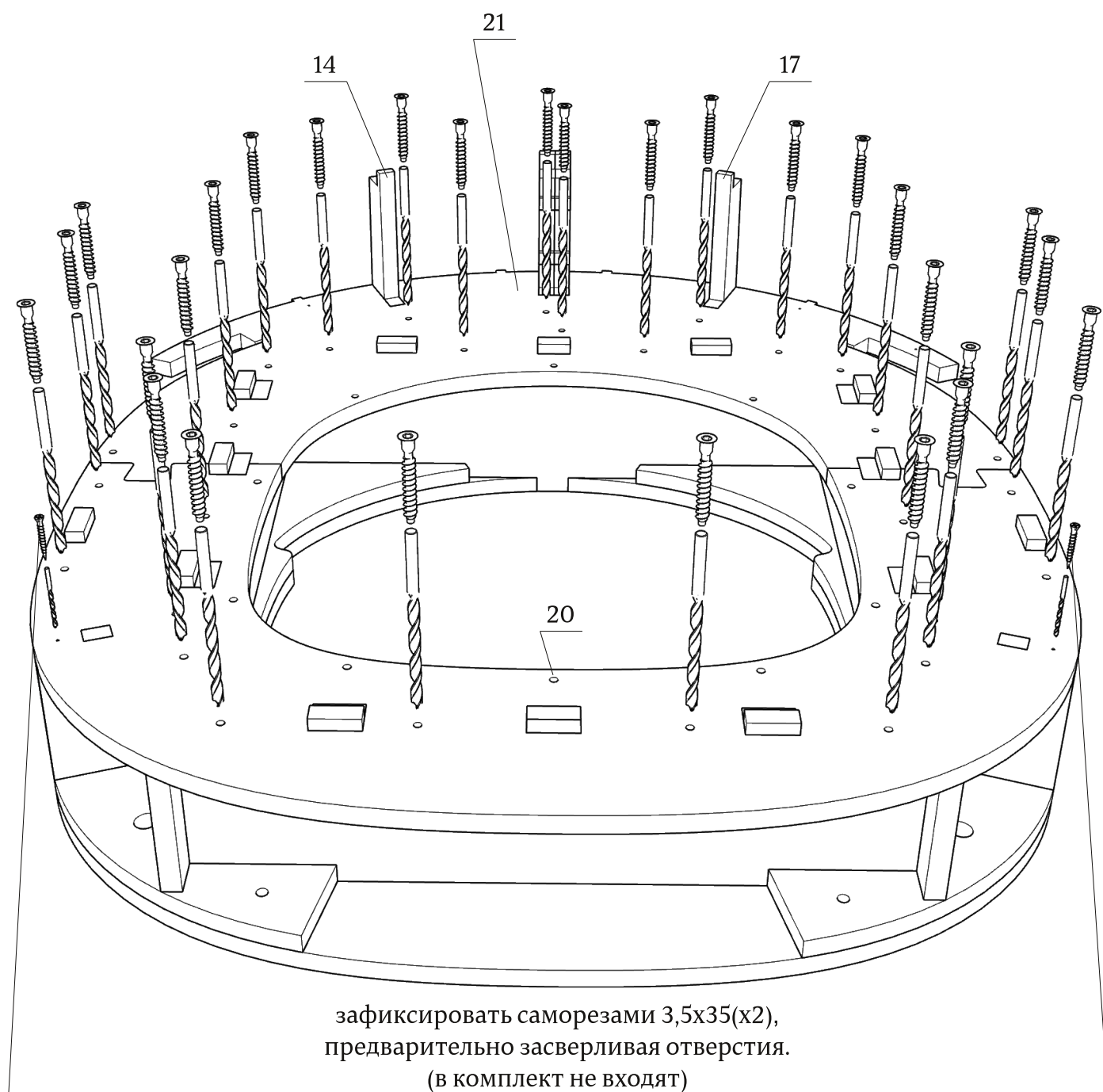


Детали: 1-13, 15, 16, 18, 19



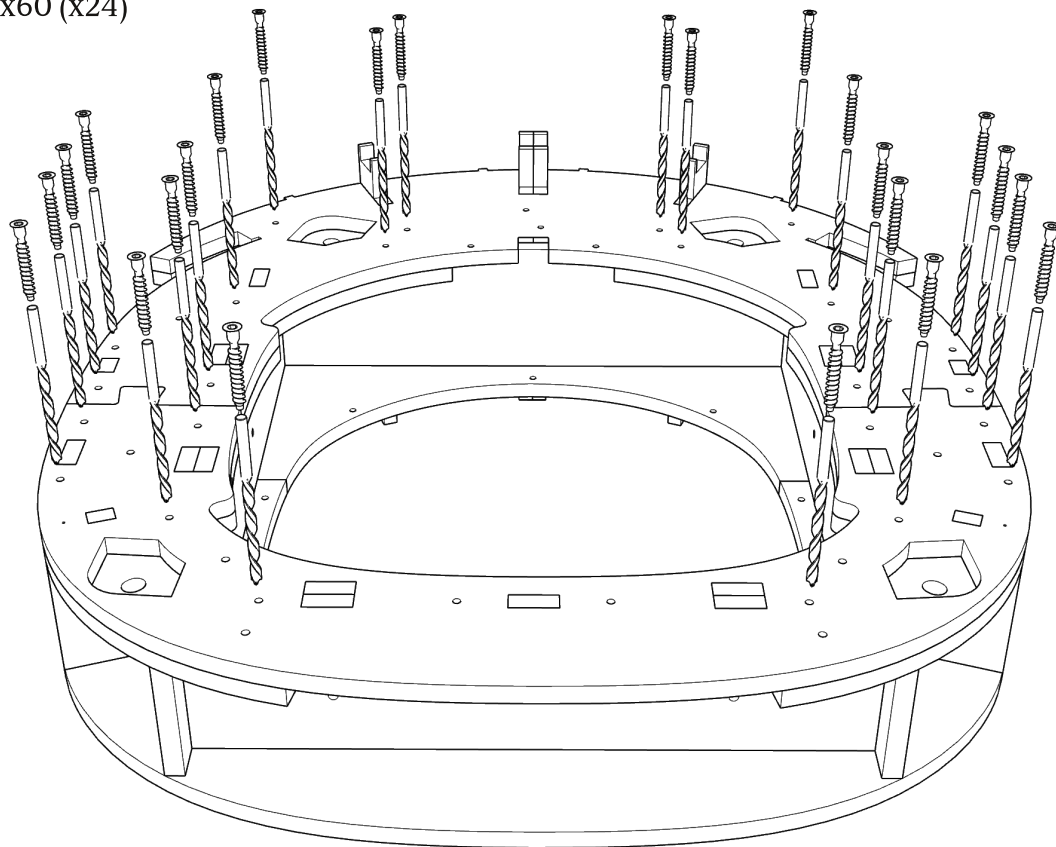
Детали: 14, 17, 20, 21

сверление глубиной 45 мм. D5
евровинт 7x40 (x28)

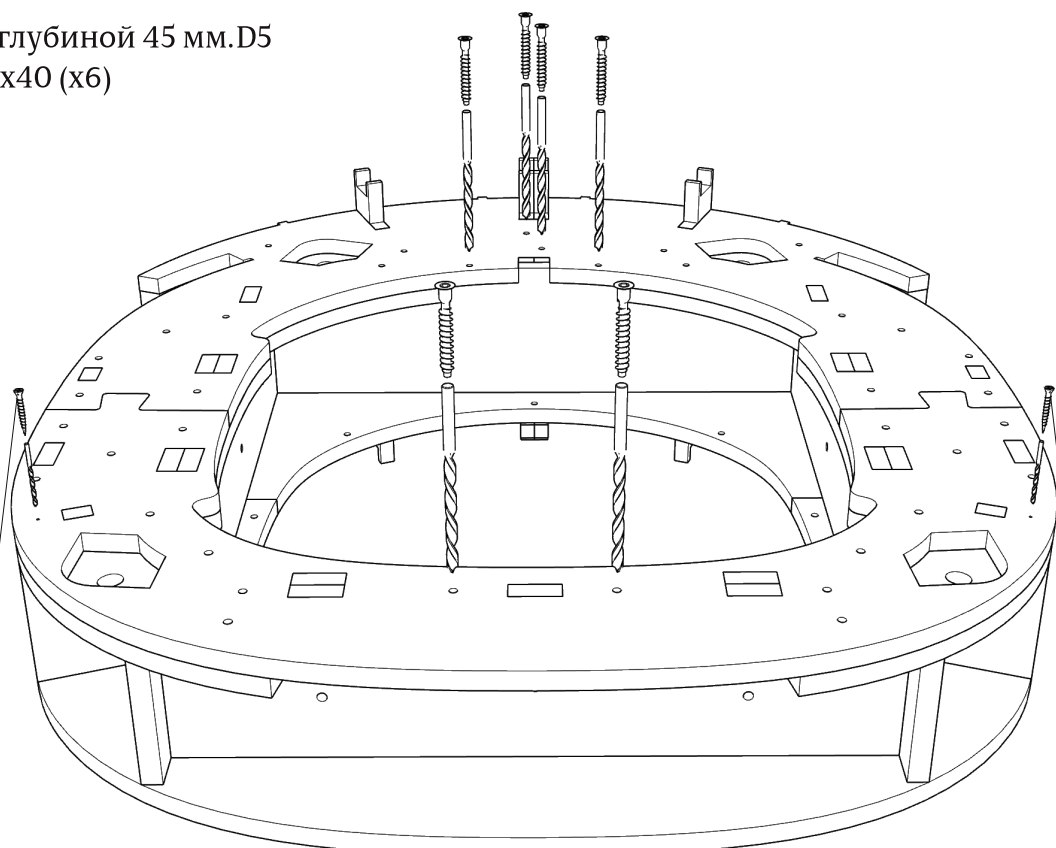


зафиксировать саморезами 3,5x35(x2),
предварительно засверлив отверстия.
(в комплект не входят)

сверление глубиной 65 мм. D5
евровинт 7x60 (x24)



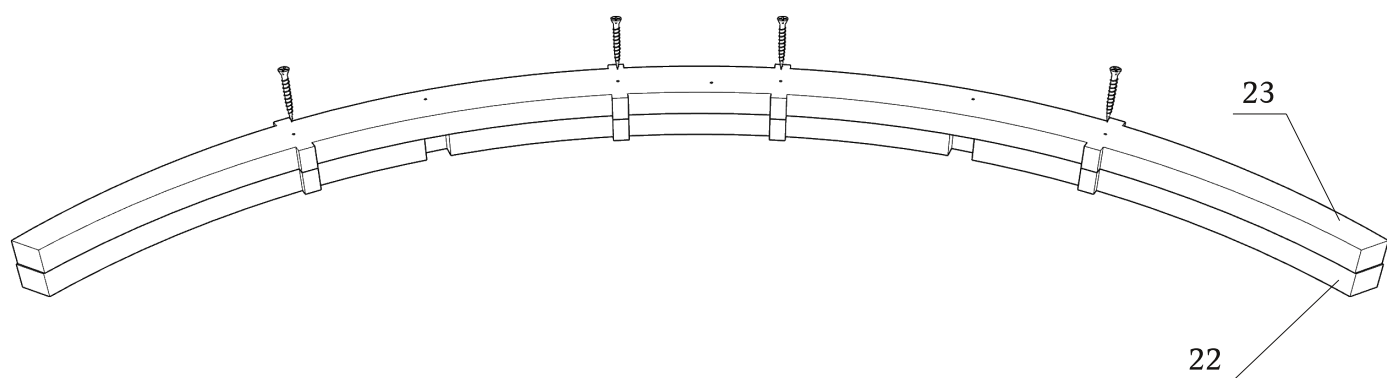
сверление глубиной 45 мм. D5
евровинт 7x40 (x6)



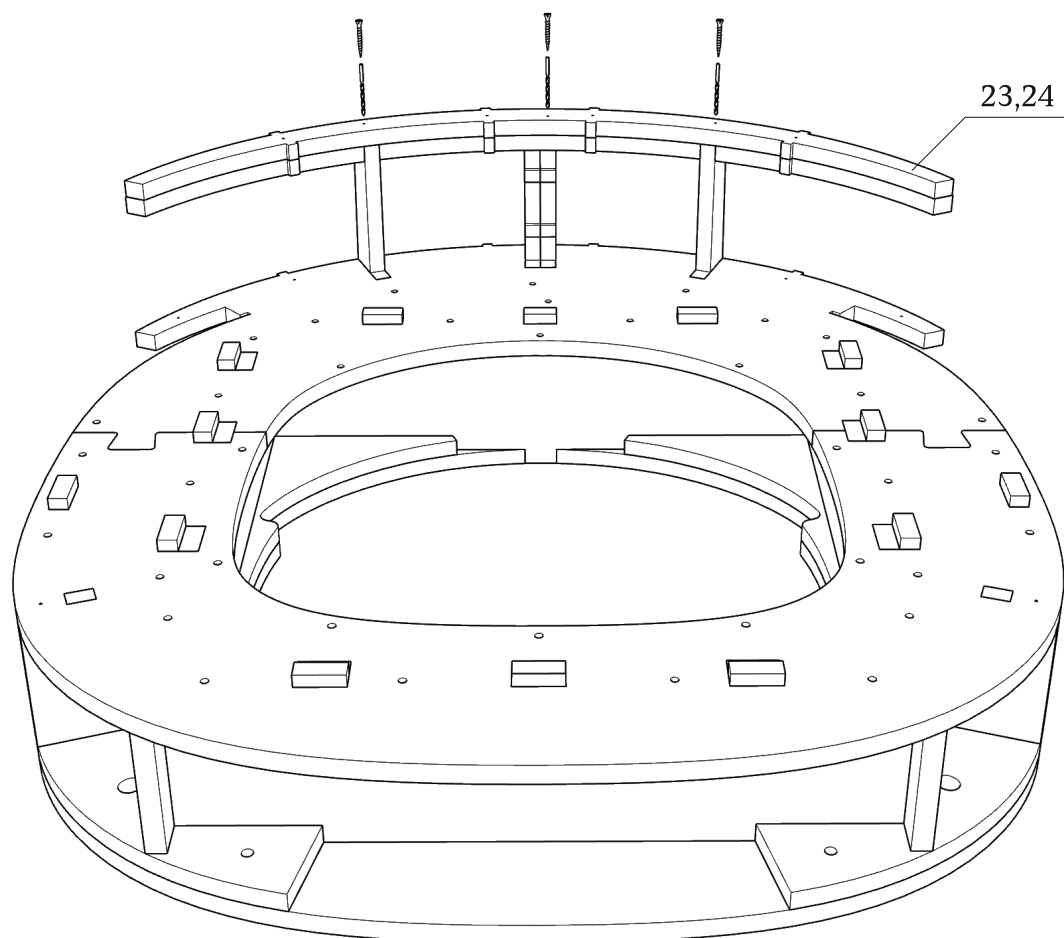
зафиксировать саморезами 3,5x40(x2),
предварительно засверлив отверстия.
(в комплект не входят)

Детали: 22, 23

склеить и зафиксировать саморезами(2.5)3.5x25(x4)
(в комплект не входят)

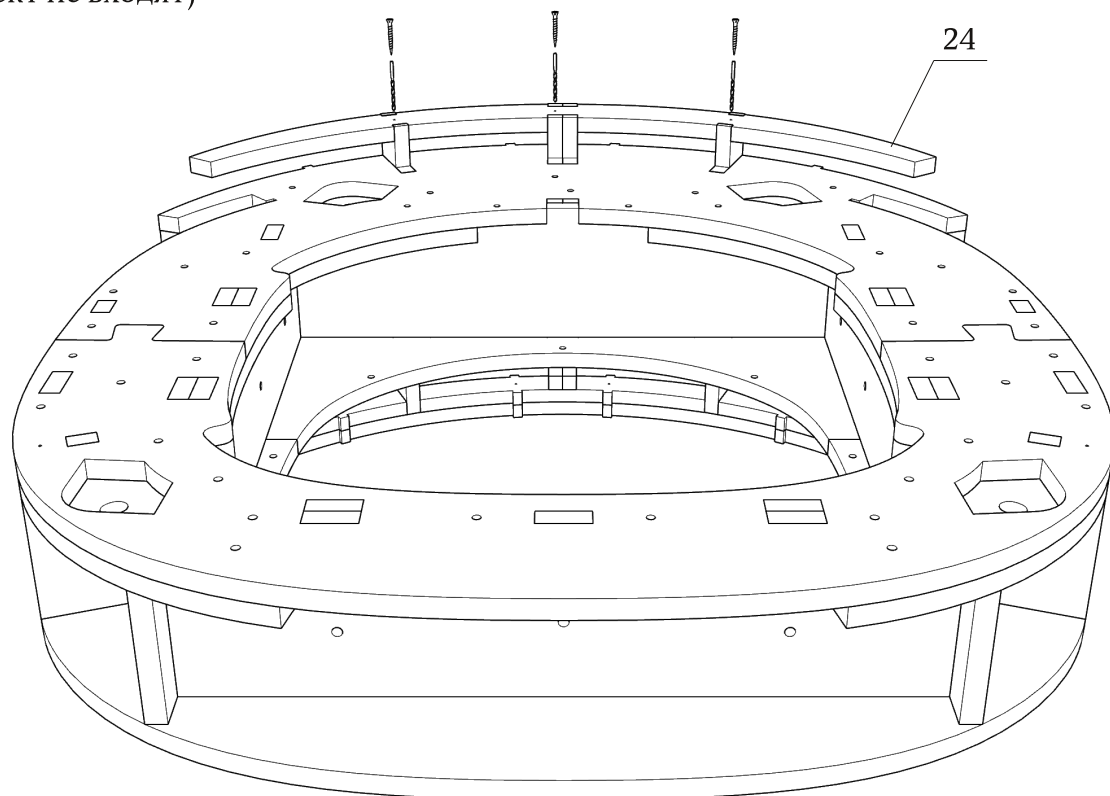


зафиксировать саморезами 3,5x40(x3),
предварительно засверливая отверстия.
(в комплект не входят)



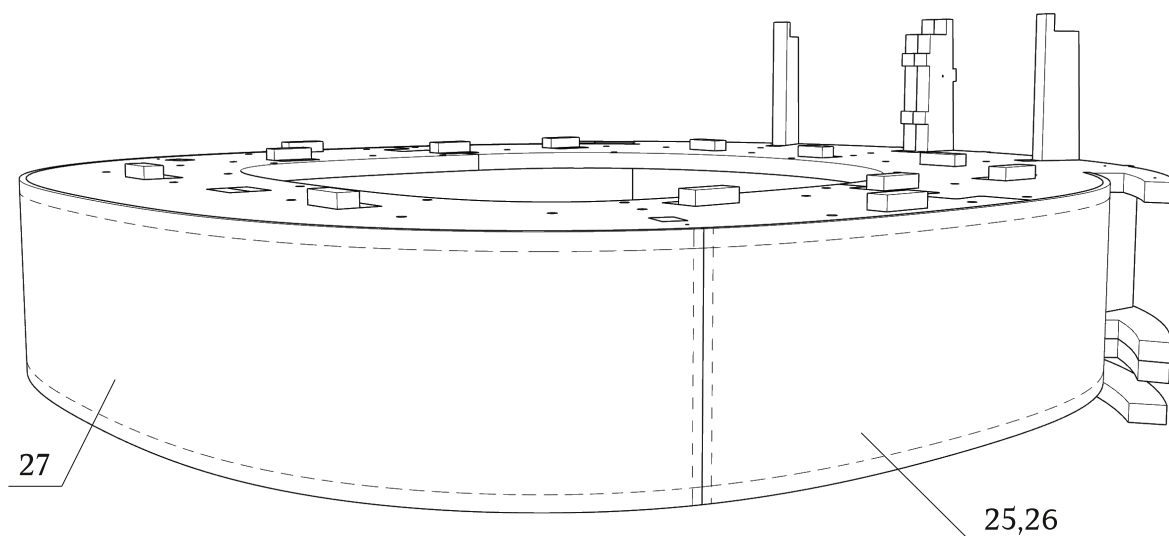
Детали: 24

зафиксировать саморезами 3,5x35(х3),
предварительно засверливая отверстия.
(в комплект не входят)



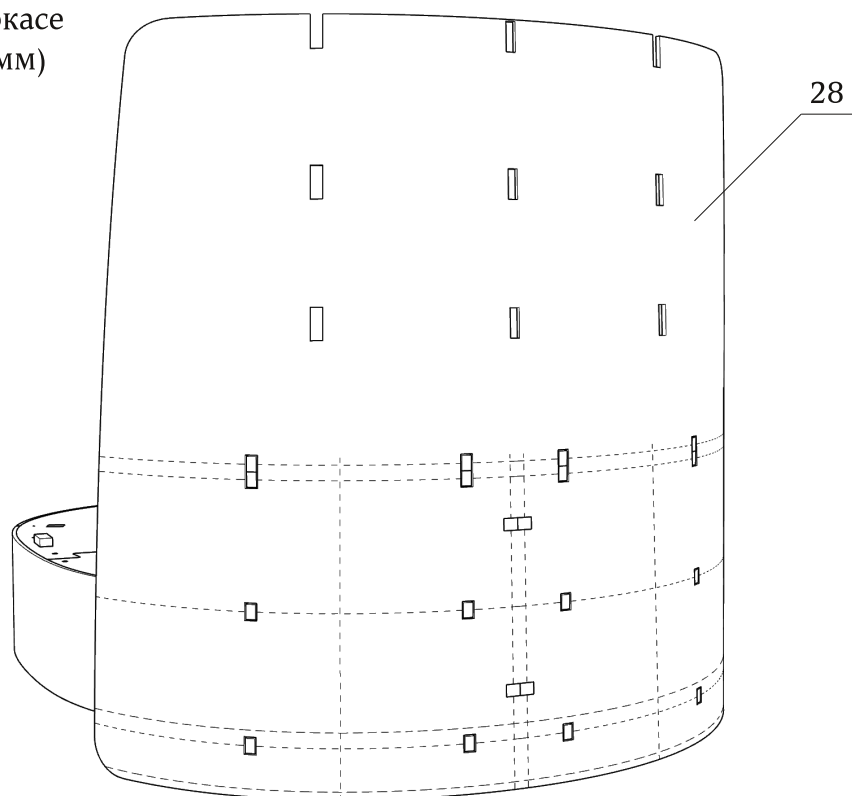
Детали: 25-27

зафиксировать на каркасе
скобами (не менее 18 мм)



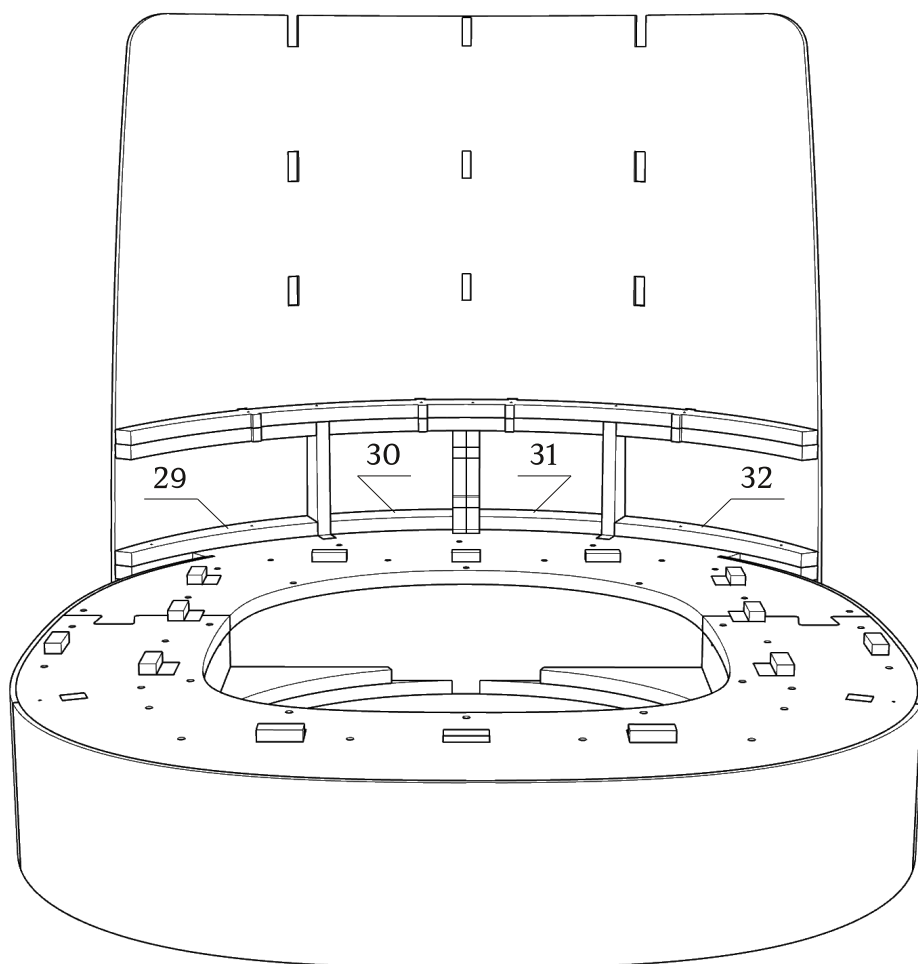
Детали: 28

зафиксировать на каркасе
скобами (не менее 18 мм)



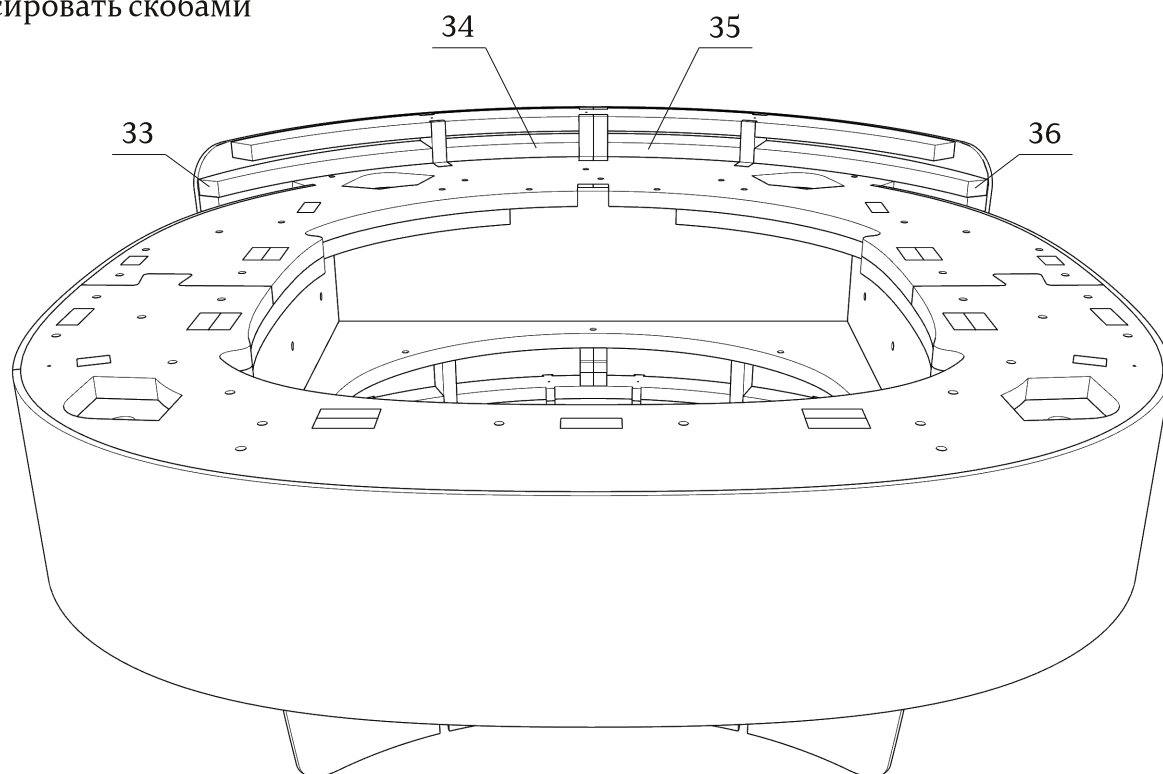
Детали: 29-32

зафиксировать скобами



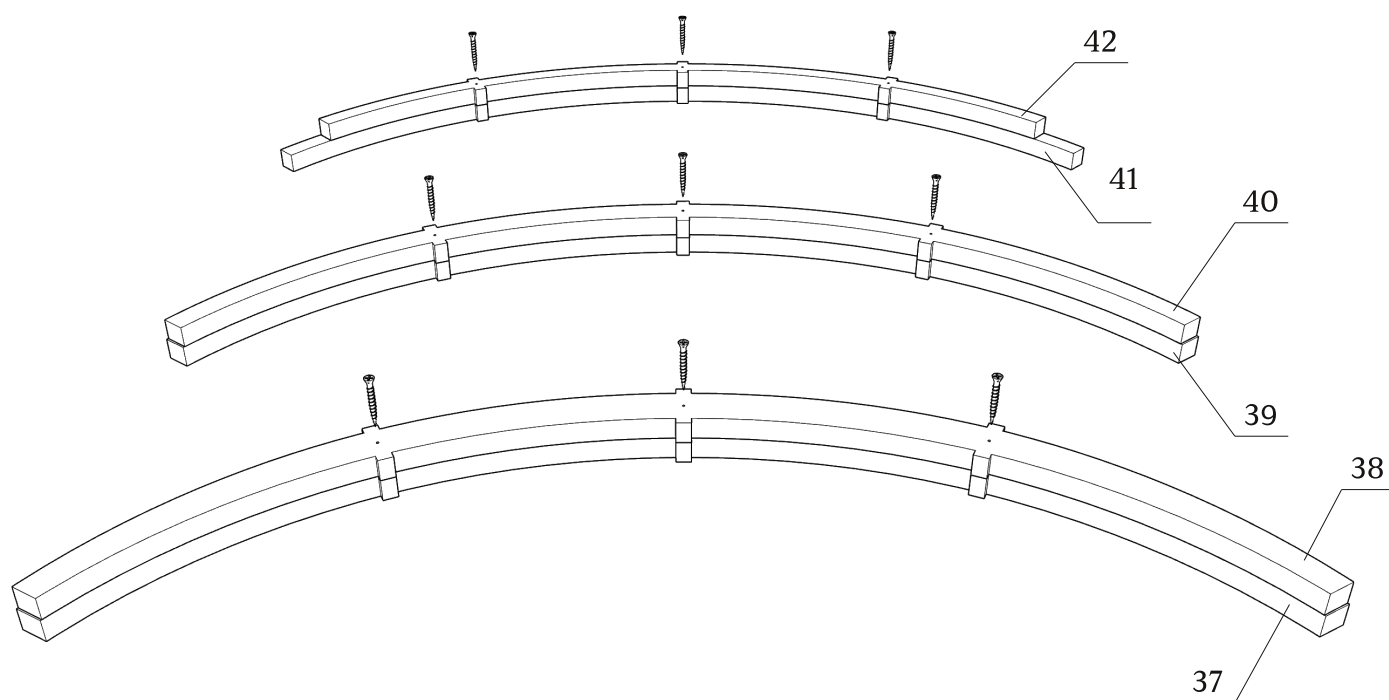
Детали: 33-36

зафиксировать скобами



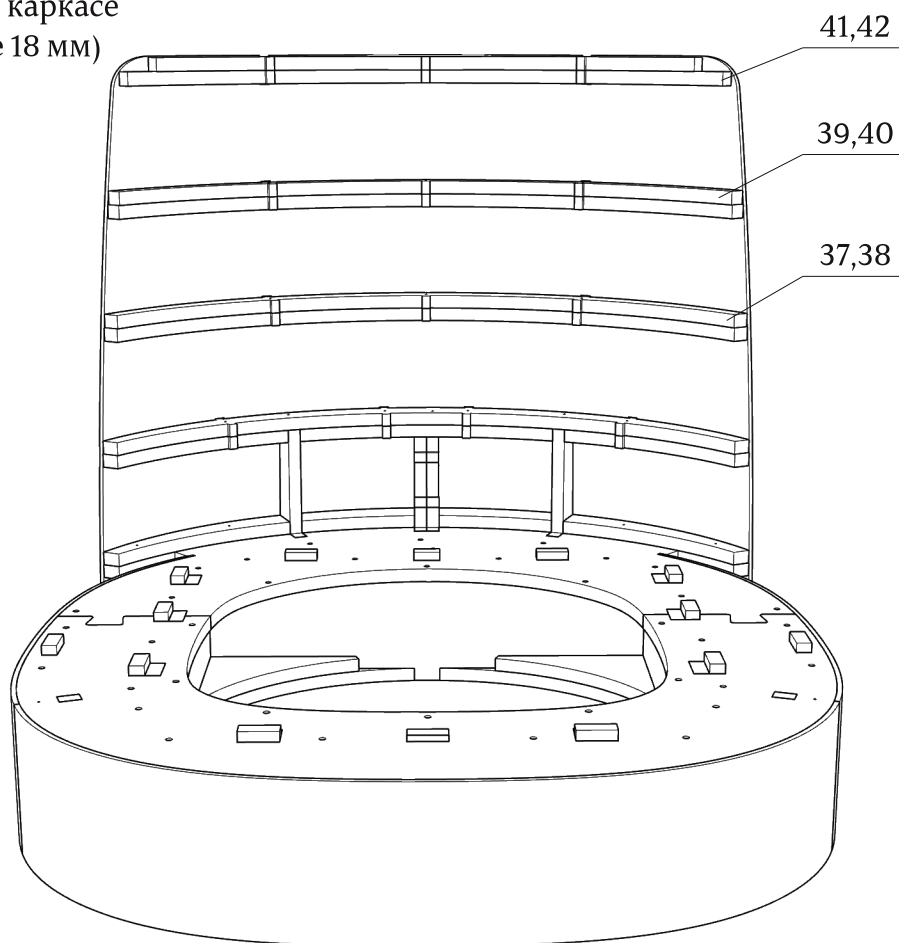
Детали: 37-42

склеить и зафиксировать саморезами(2.5)3.5x25(x9)
(в комплект не входят)



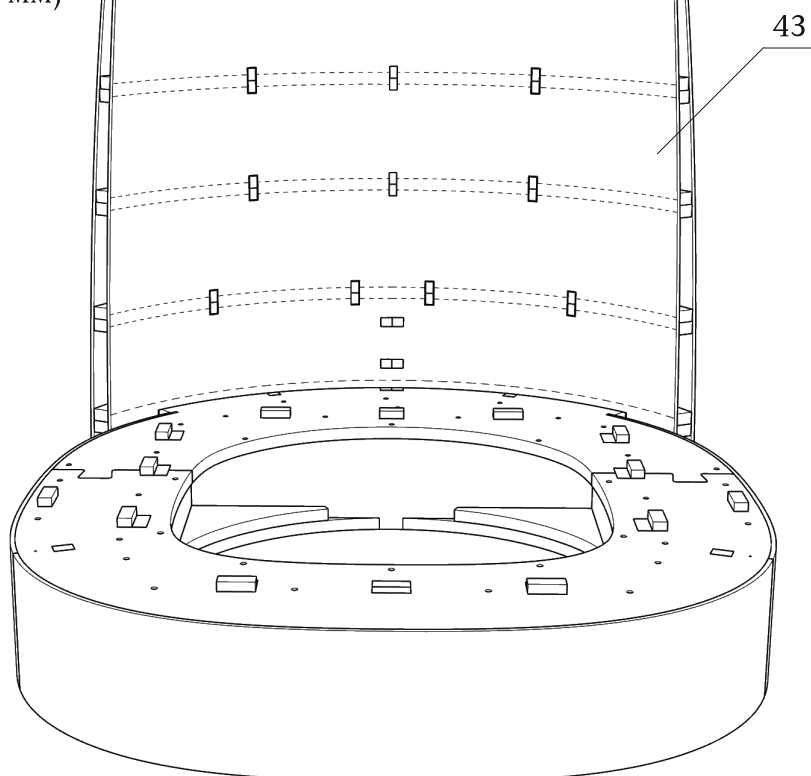
Детали: 37-42

зафиксировать на каркасе
скобами (не менее 18 мм)



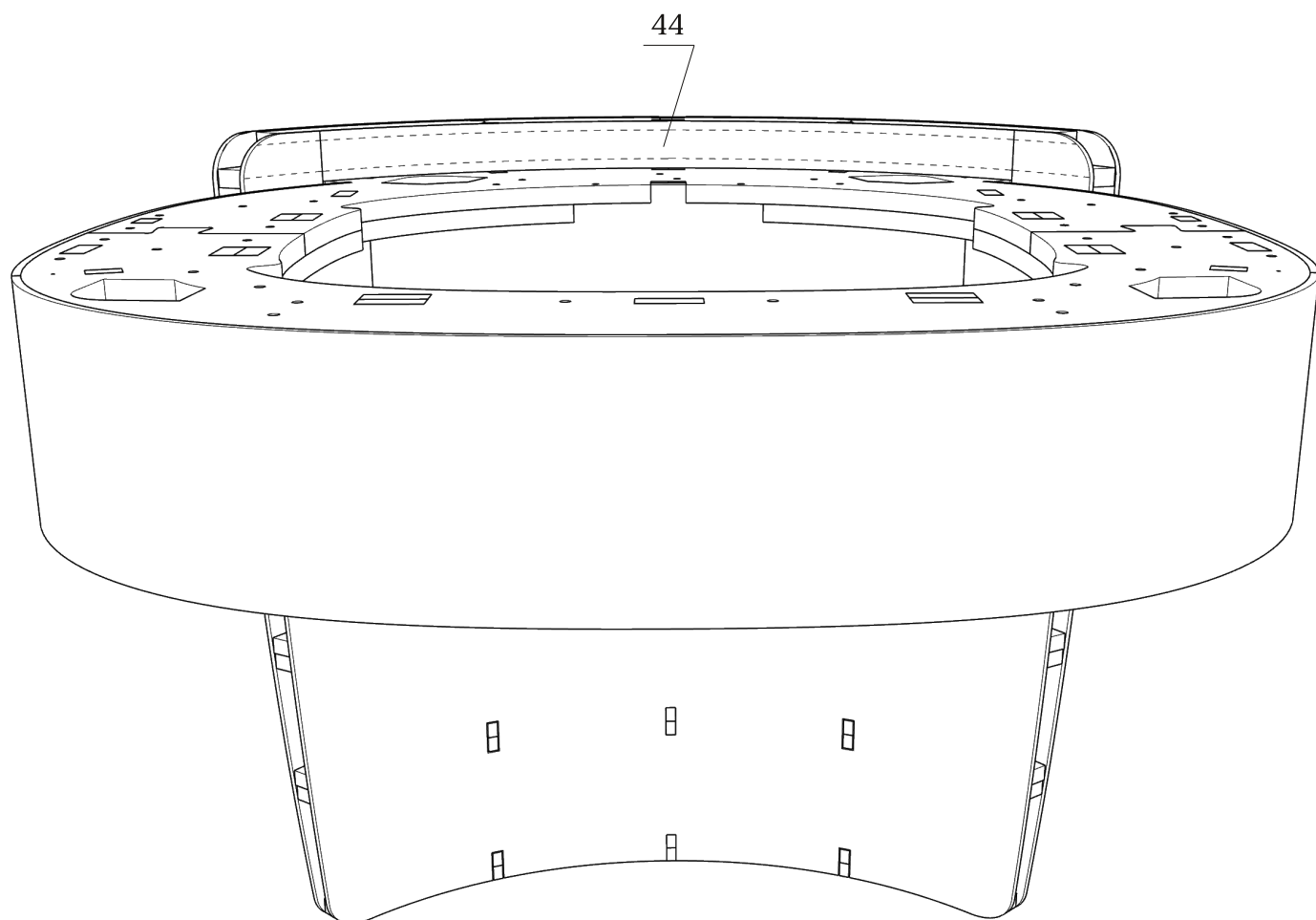
Детали: 43

зафиксировать на каркасе
скобами (не менее 18 мм)

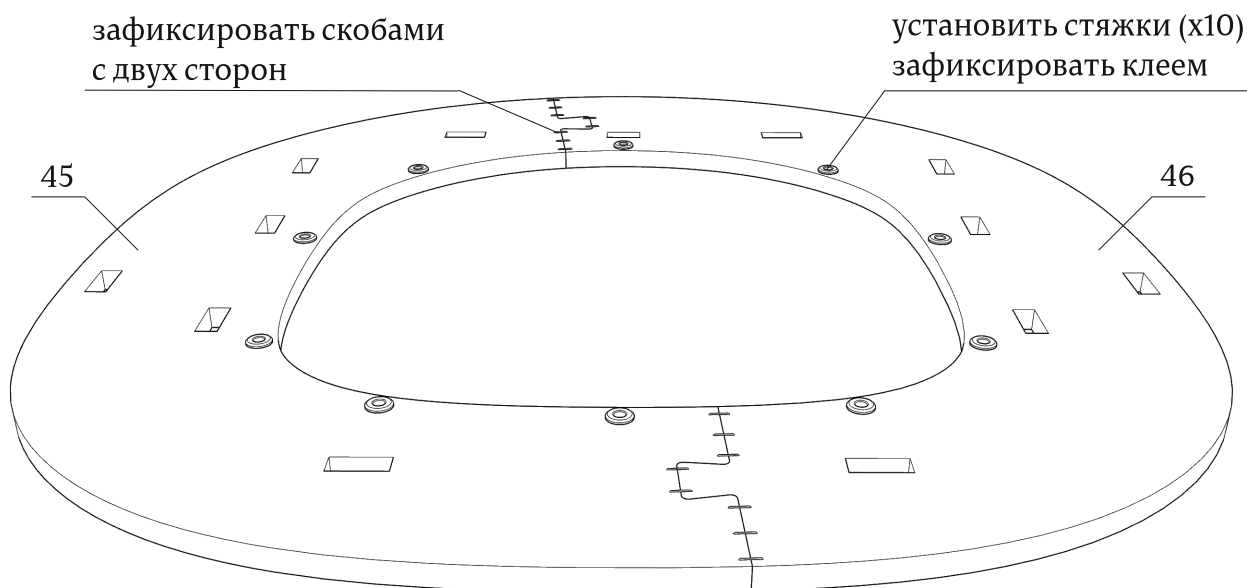


Детали: 44

зафиксировать на каркасе
скобами (не менее 18 мм)

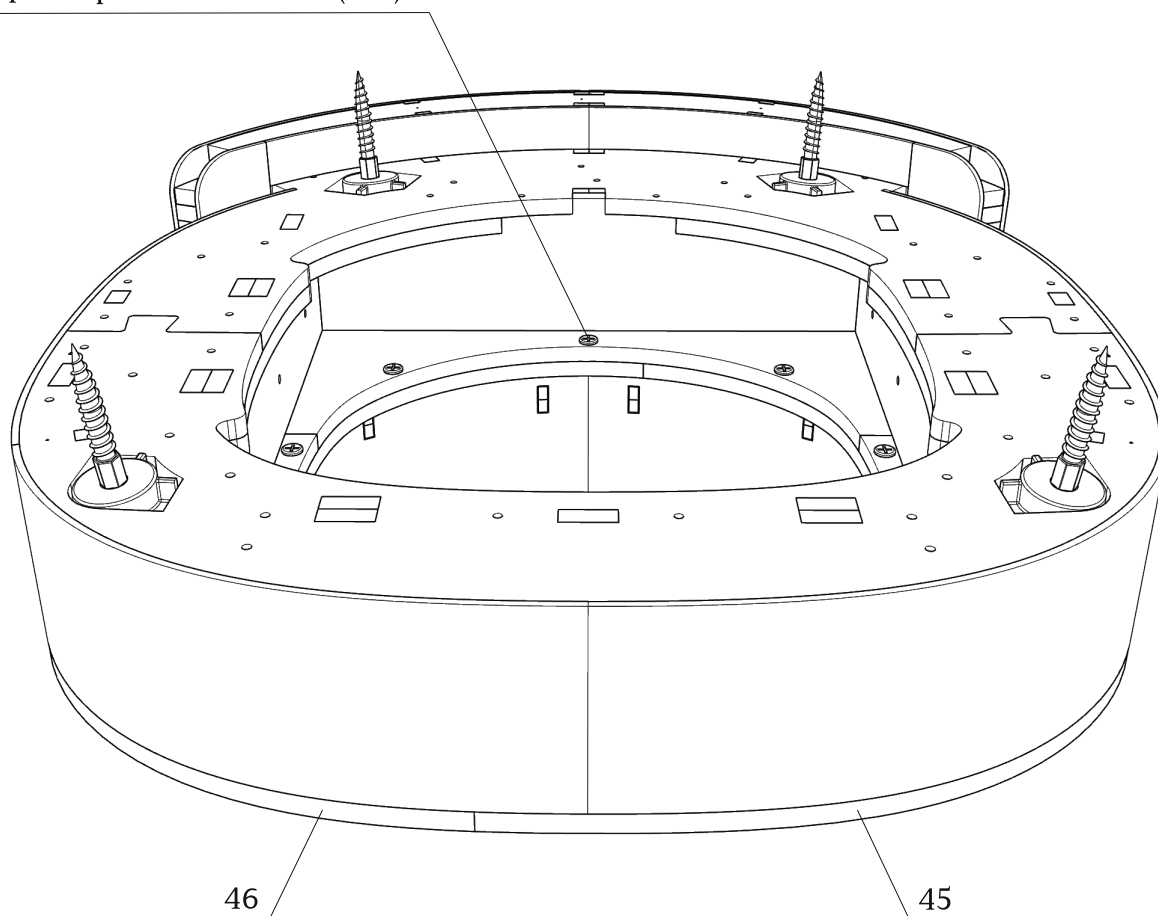


Детали: 45, 46



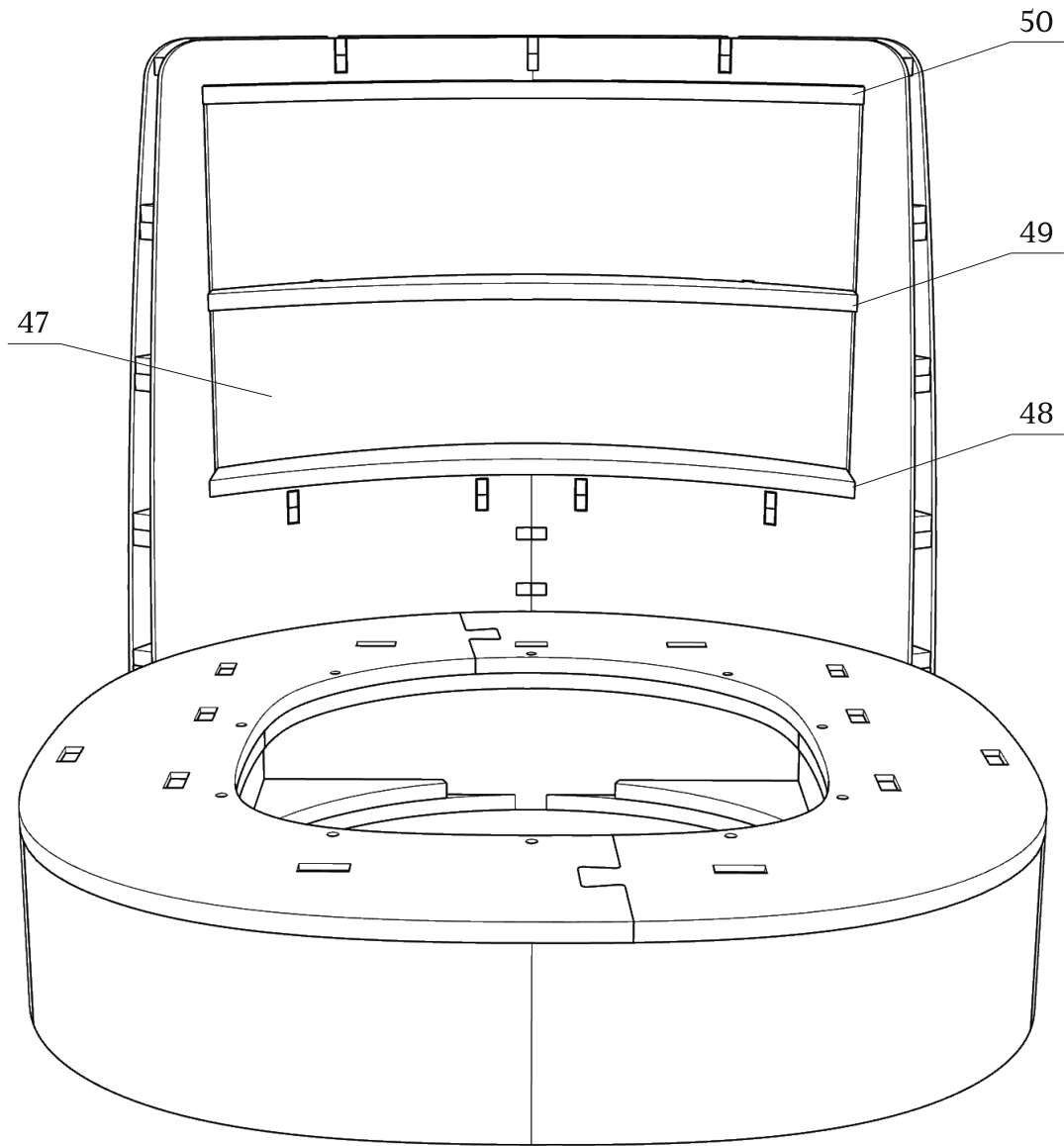
- Основание сиденья (детали 45, 46) устанавливать полностью подготовленным и частично обтянутым.

зафиксировать винтами (x10)



Детали: 47-50

используются для каркаса подушки(при необходимости)



Габаритные размеры каркаса кресла Wrap

