

Инструкция по сборке каркаса дивана Zeta



Комплект поставки:

111 деталей толщиной 12 мм

25 деталей толщиной 4 мм

комплект ножек (по согласованию с заказчиком)

евровинт 7x40(х215)

винт-стяжка(х52)

4

5

6

7

8

3

2

1

10

9

13

15

17

19

21

23

25

27

29

31

33

35

11

36

12

14

16

18

20

22

24

26

28

30

32

34

37

41

38

39

40

42

43

44

45

46

50

47

48

49

51

52

53

54

58

59

60

61

62

57

56

55

64

63

71 74 76 78 80 82

66 68

70 73

65 67

69 72 75 77 79 81

88 86 84 90 92 94

87 83 89 93

85 91

95

96

97

98

99

100

101

102

103

104

105

106

107

108

109

110

111

112

113

114

115

116

117

118

119

122

121

120

123

124

127

125

126

128

131

129

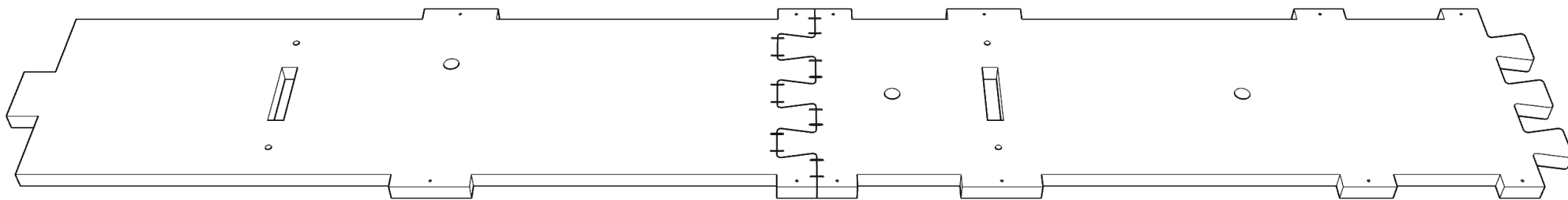
130

132

133 134 135 136

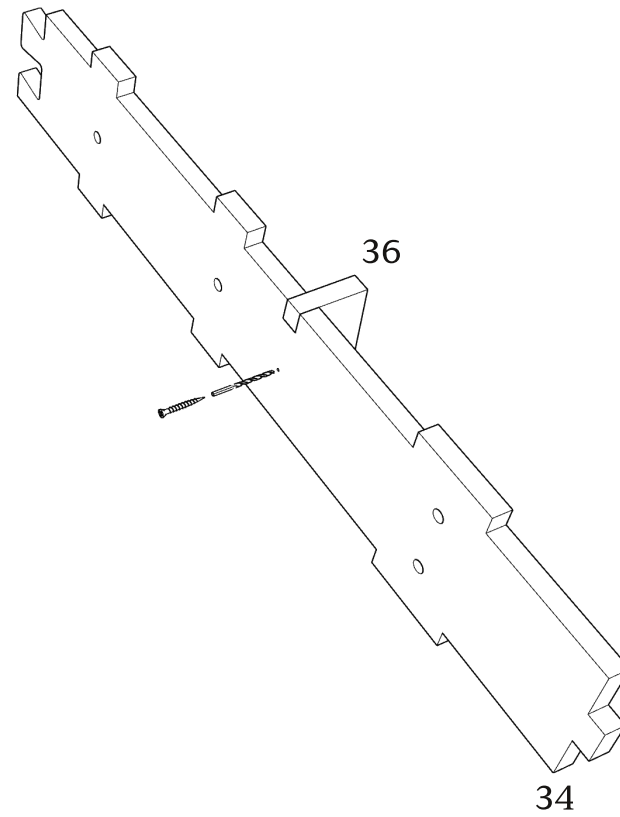
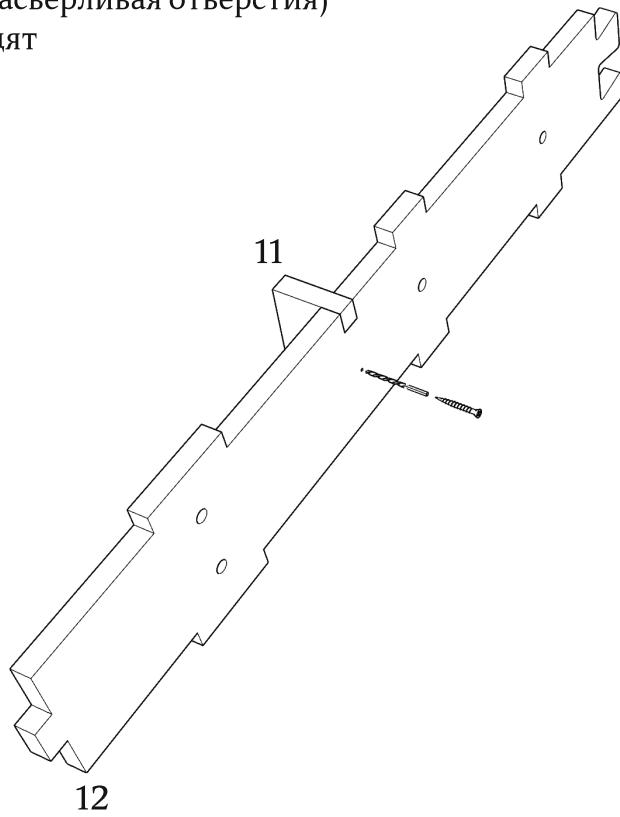
- При засверливании деталей обращайтесь внимание на направление оси сверления- держитесь в габаритах детали!
- Рекомендуем склеивать сопрягаемые детали.

-
- Рекомендуем подобные соединения фиксировать скобами с двух сторон



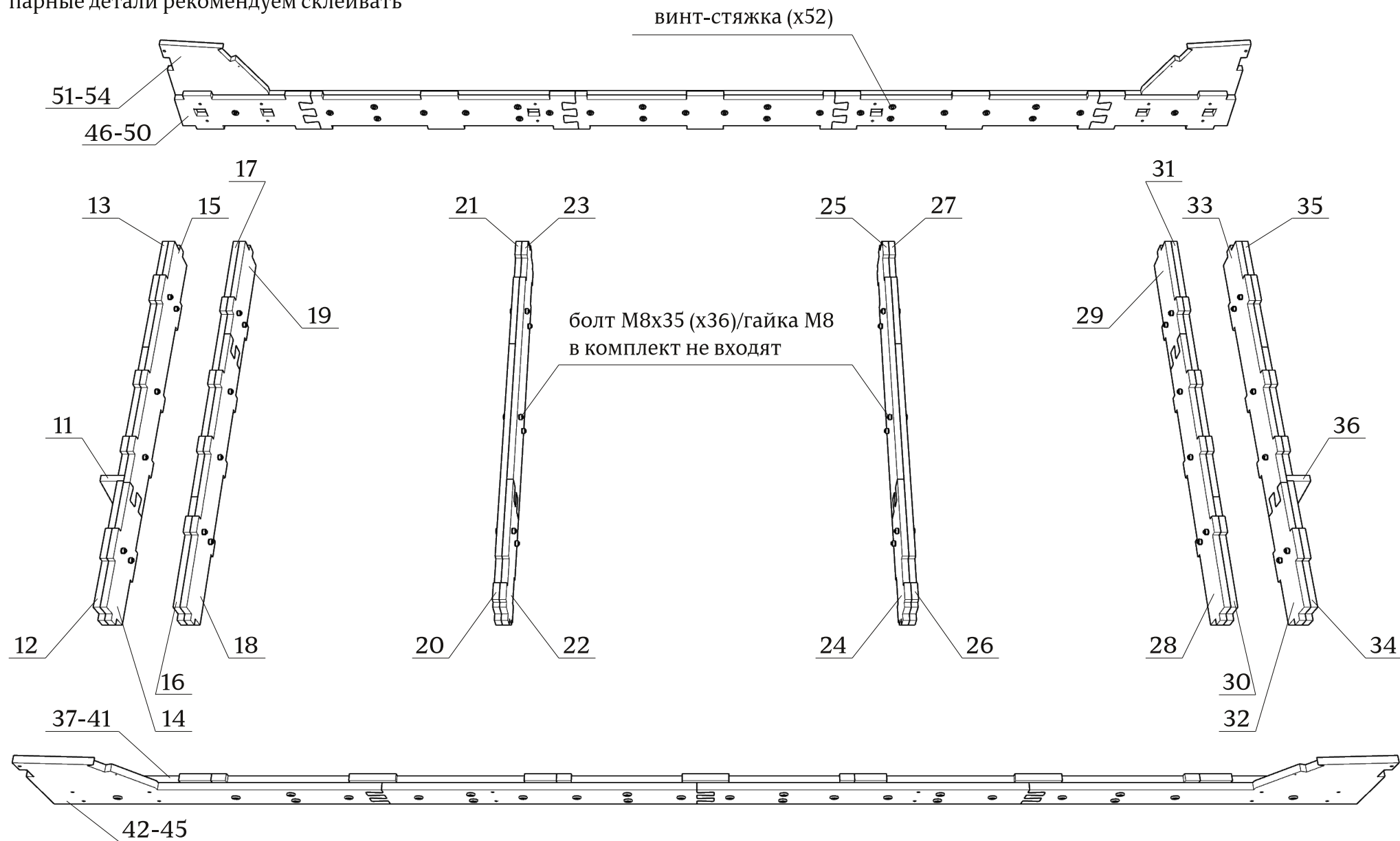
Детали: 11, 12, 34, 36

зафиксировать саморезами 3.5x25 (x2)
(предварительно засверливая отверстия)
в комплект не входят

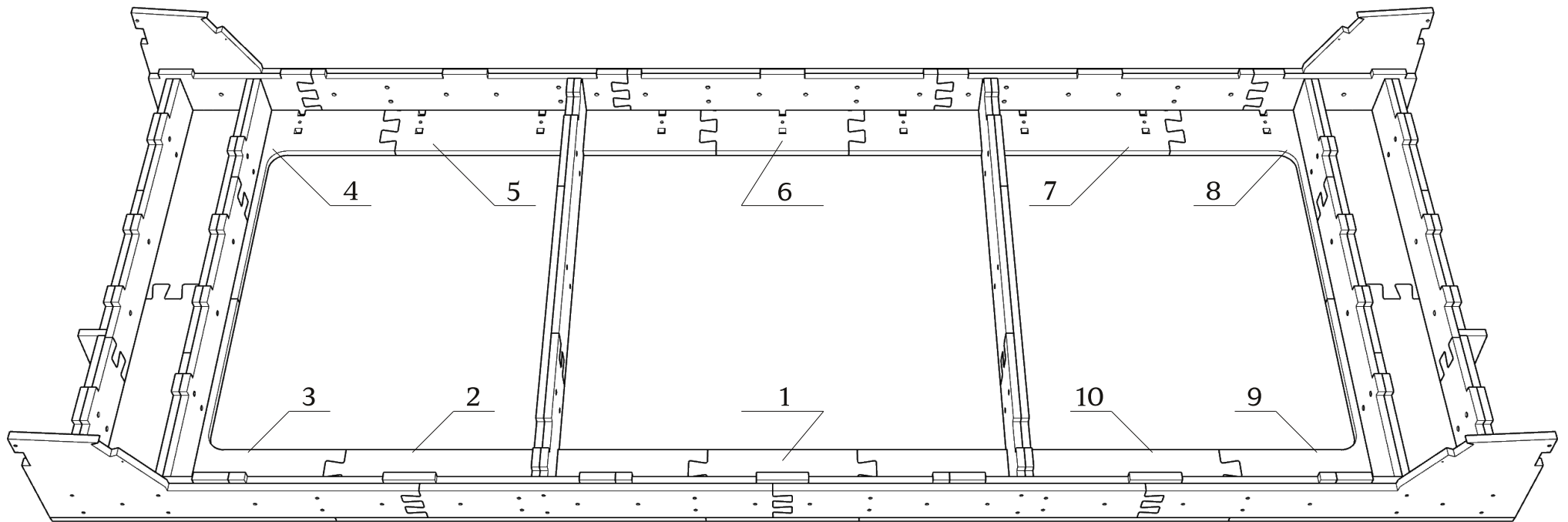


Детали: 11-54

парные детали рекомендуем склеивать



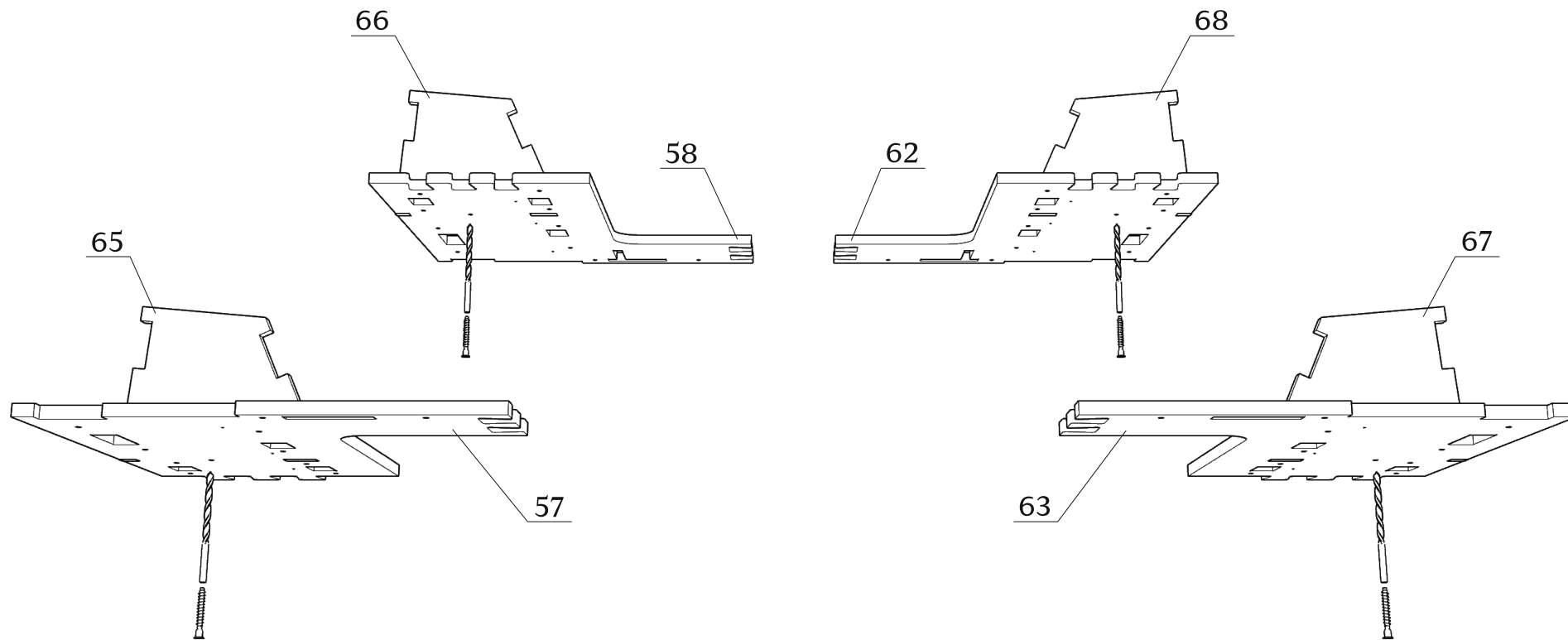
Детали: 1-10



Детали: 57, 58, 62, 63, 65-68

сверление глубиной 45 мм. D5

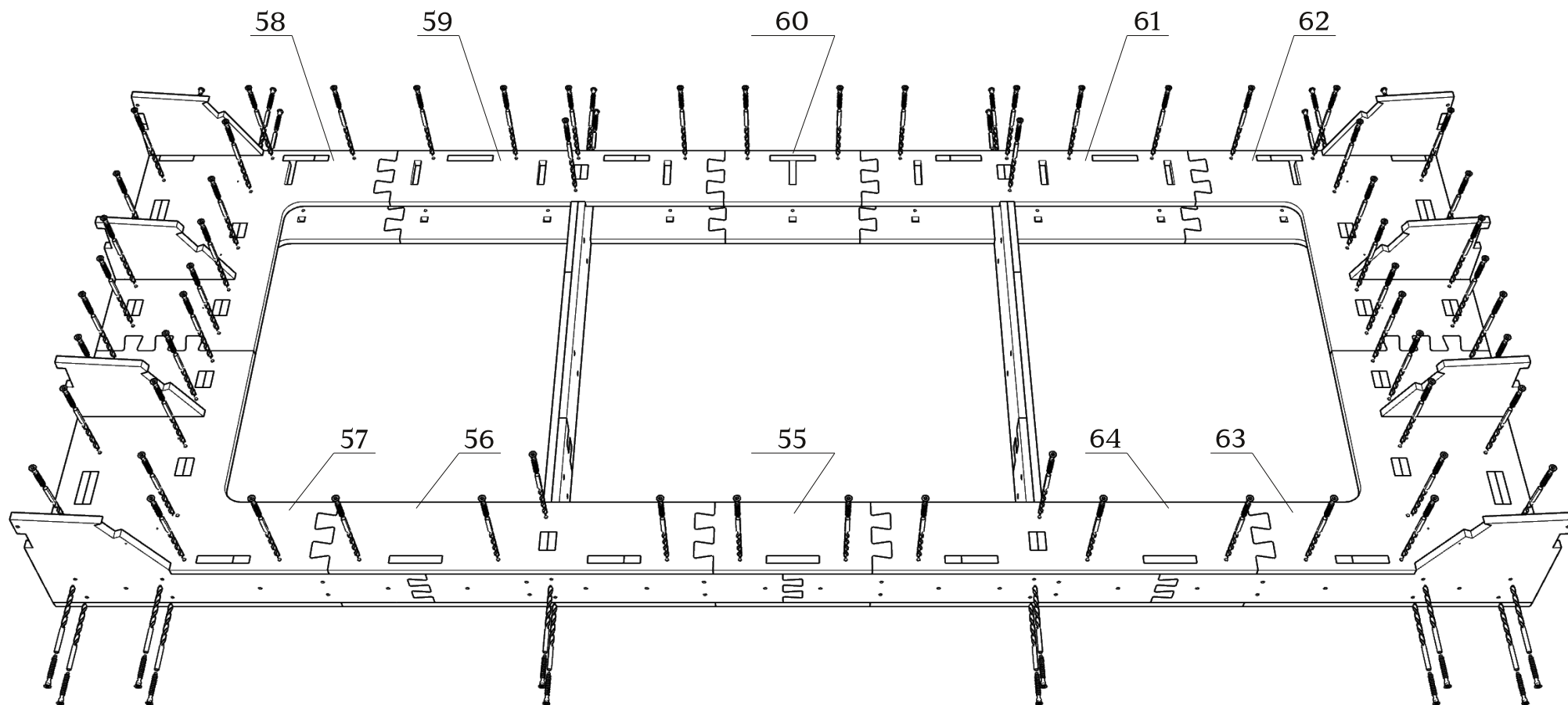
евровинт 7x40(х4)



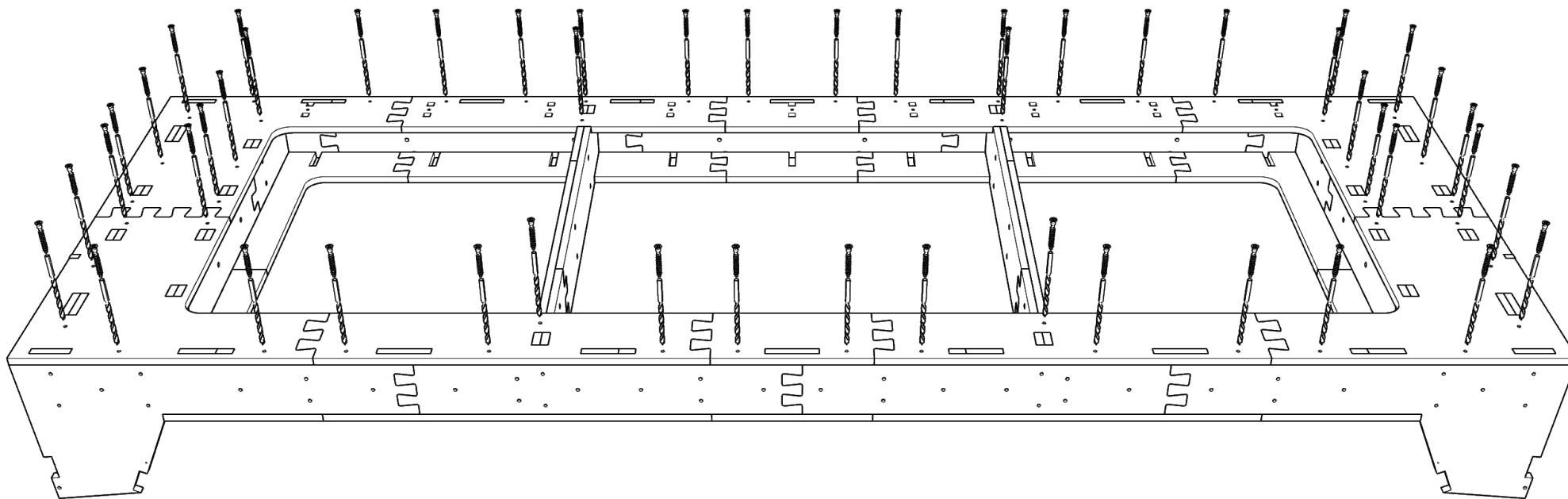
Детали: 55-64

сверление глубиной 45 мм. D5

евровинт 7x40(х86)



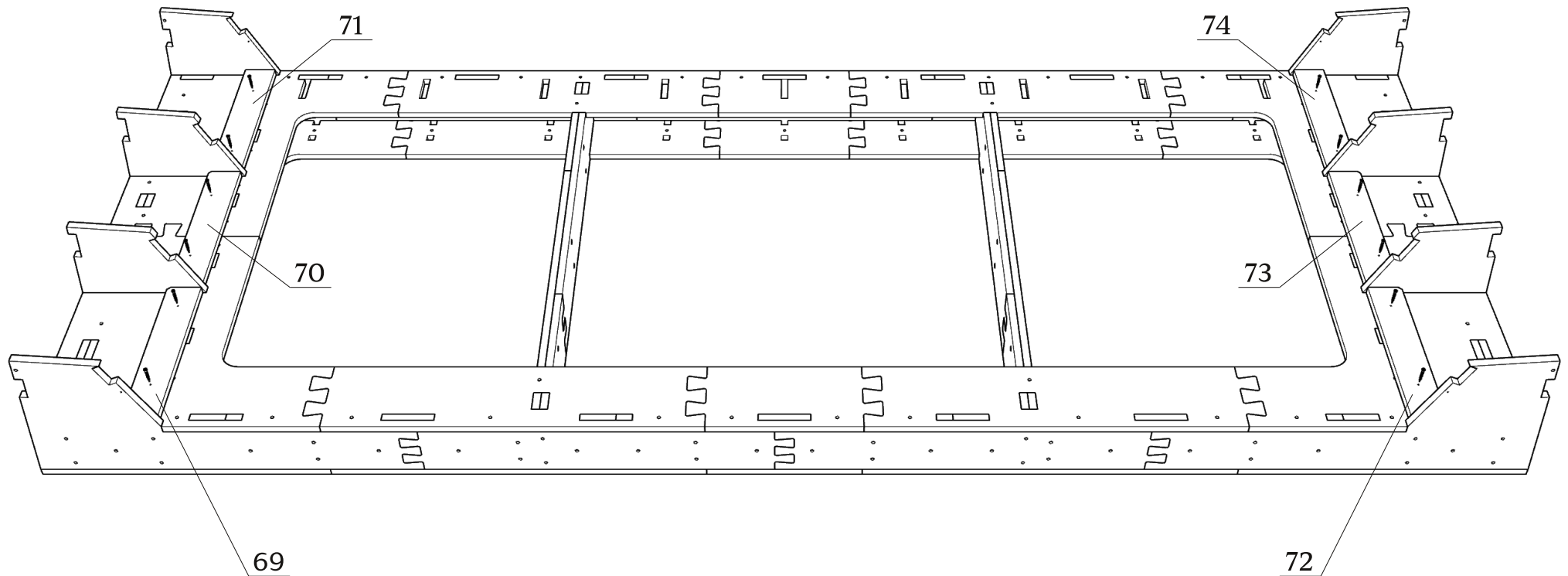
сверление глубиной 45 мм. D5
евровинт 7x40(х50)



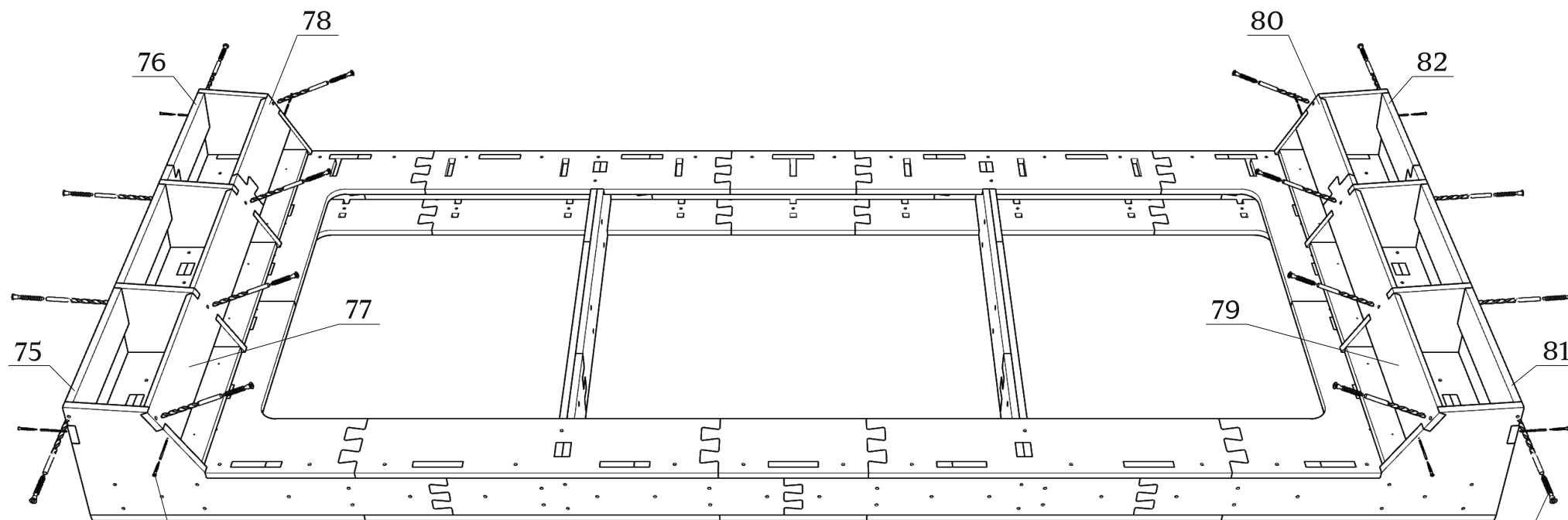
Детали: 69-74

зафиксировать саморезами 3.5x25 (x12)

в комплект не входят



Детали: 75-82

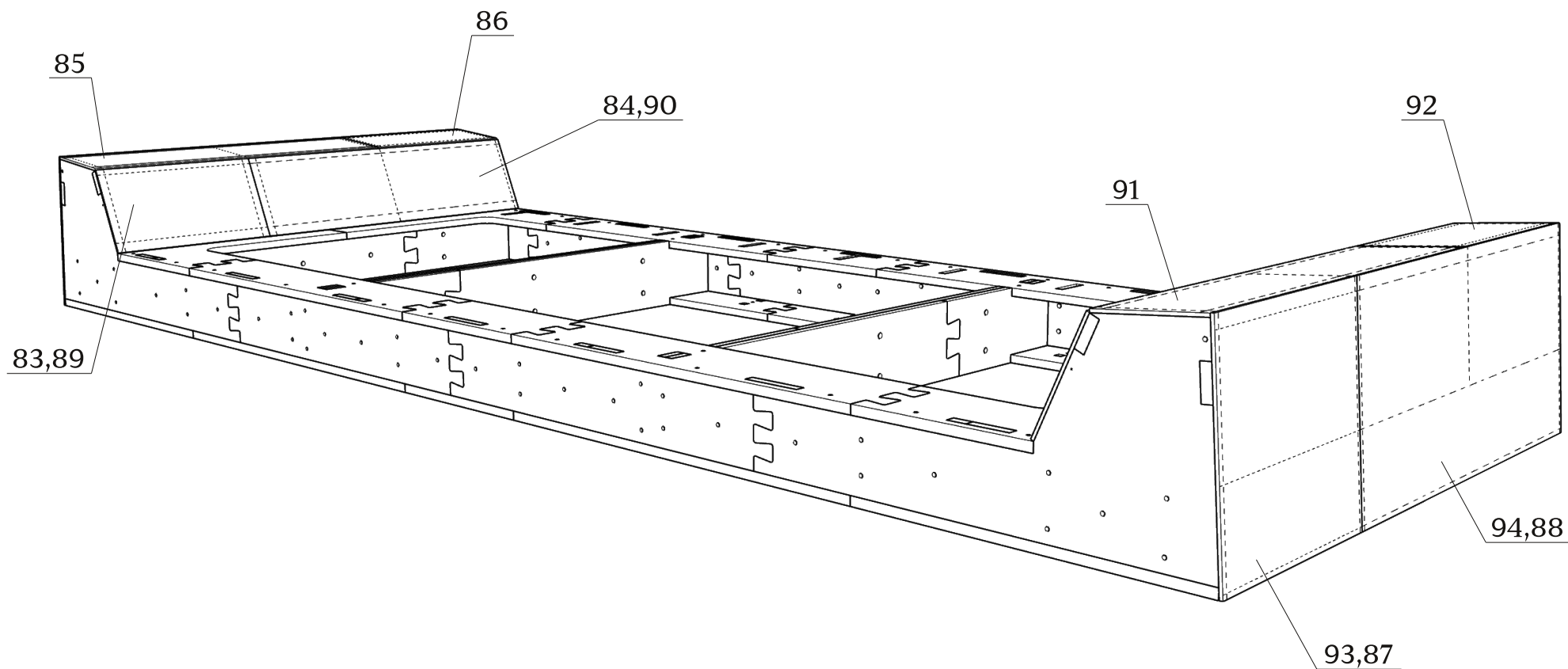


зафиксировать саморезами 3.5x32 (x8)
(предварительно засверливая отверстия)
в комплект не входят

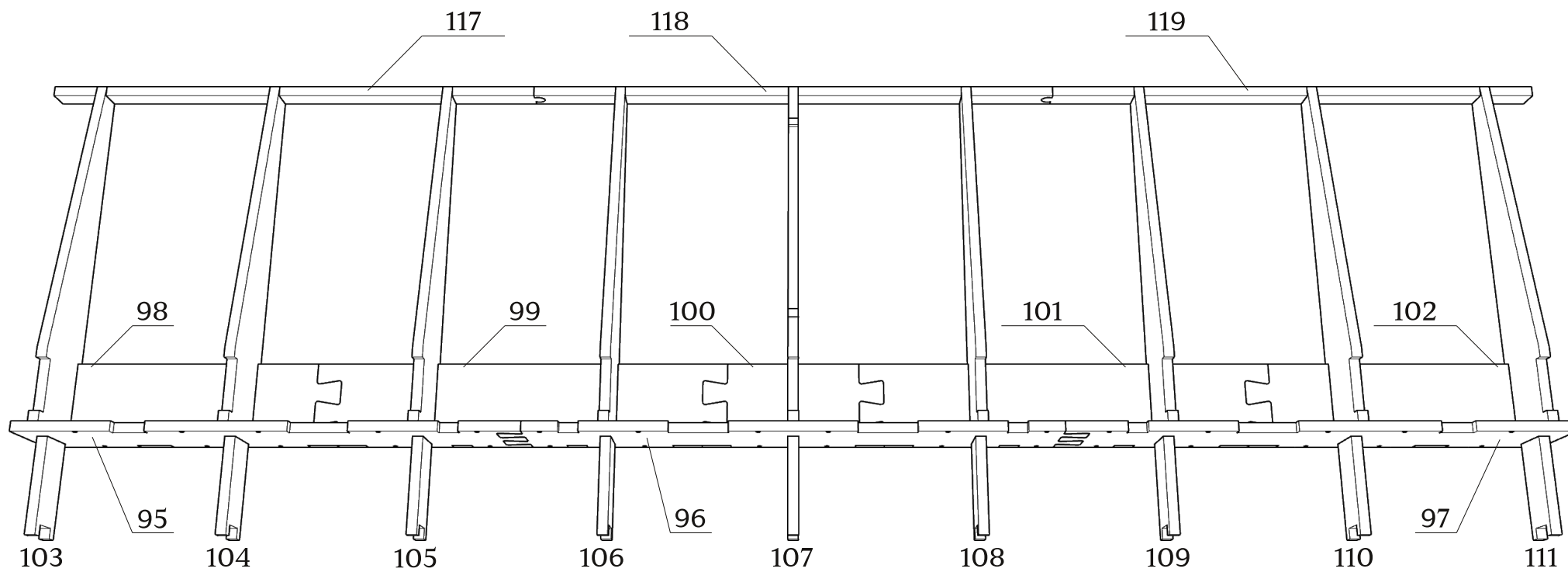
сверление глубиной 45 мм. D5
евровинт 7x40(x16)

Детали: 83-94

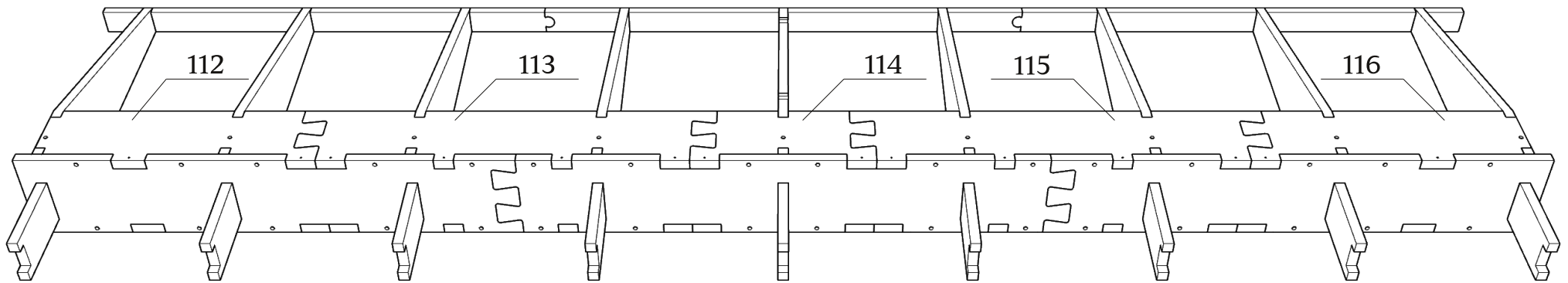
зафиксировать на каркасе скобами
(не менее 18 мм)



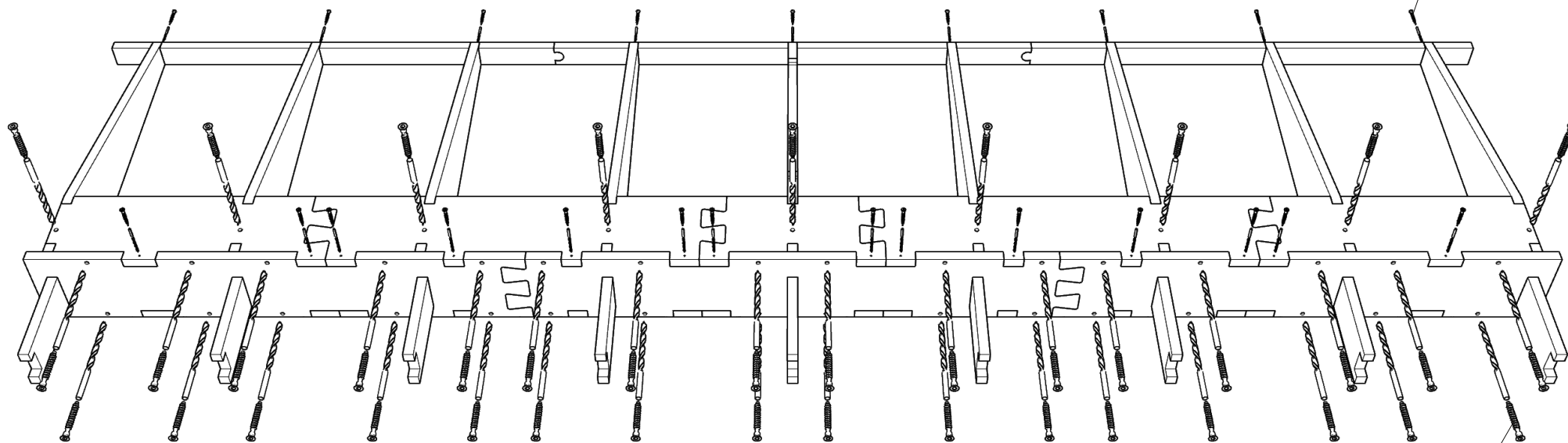
Детали: 95-111, 117-119



Детали: 112-116

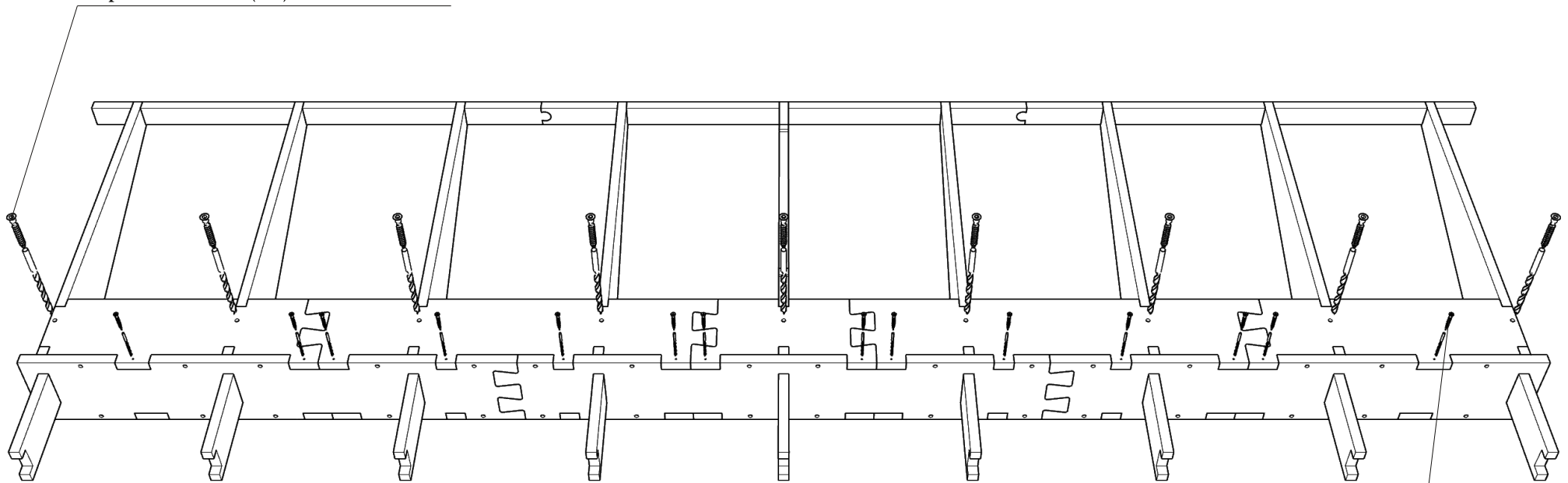


зафиксировать саморезами 3.5x32 (x23)
(предварительно засверливая отверстия)
в комплект не входят



сверление глубиной 45 мм. D5
евровинт 7x40(x41)

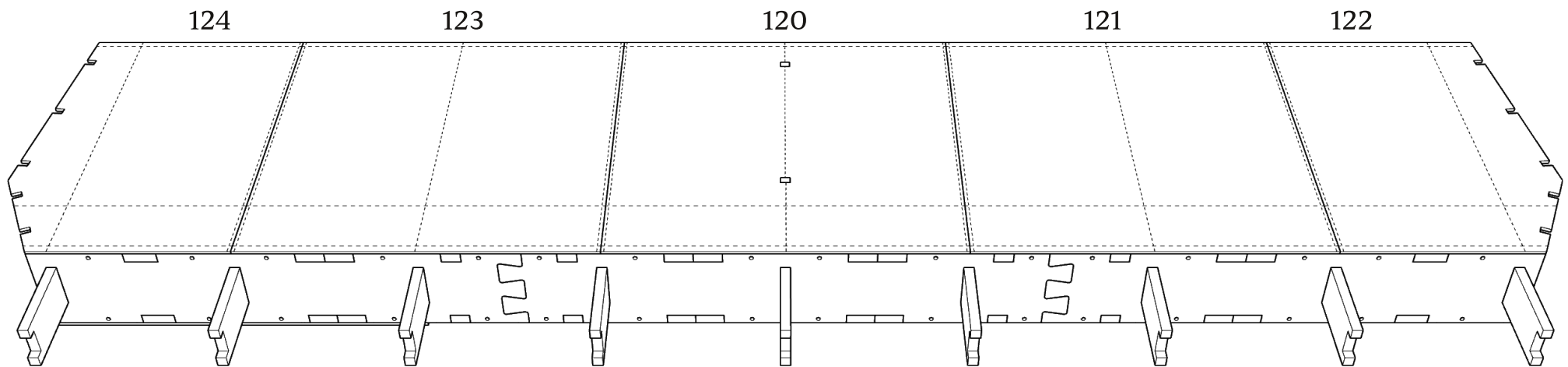
сверление глубиной 45 мм. D5
евровинт 7x40(x9)



зафиксировать саморезами 3.5x32 (x14)
(предварительно засверливая отверстия)
в комплект не входят

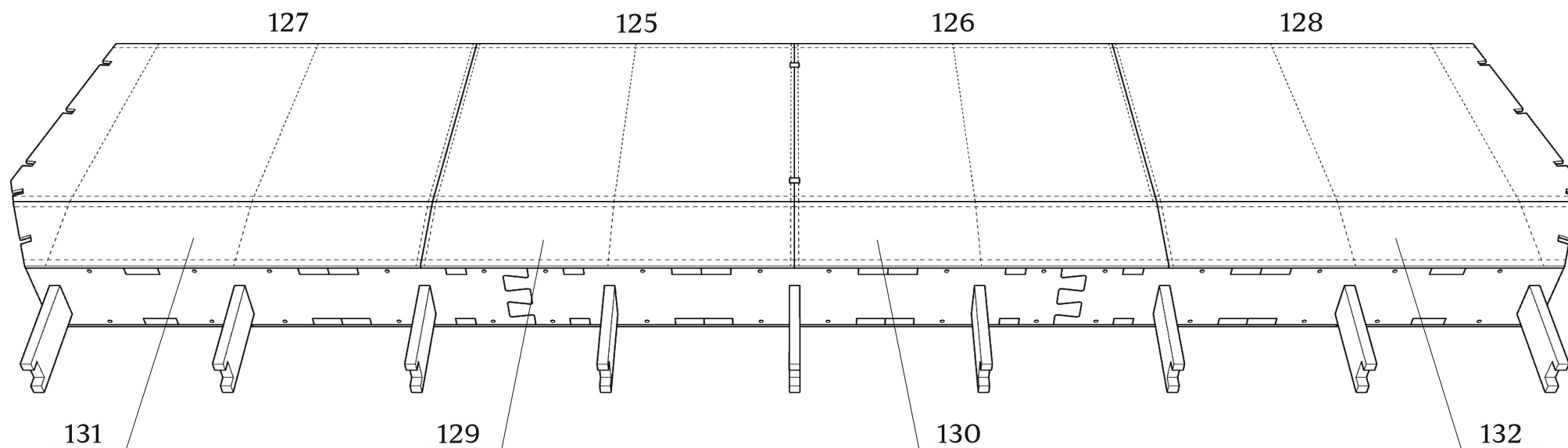
Детали: 120-124

зафиксировать на каркасе скобами
(не менее 18 мм)



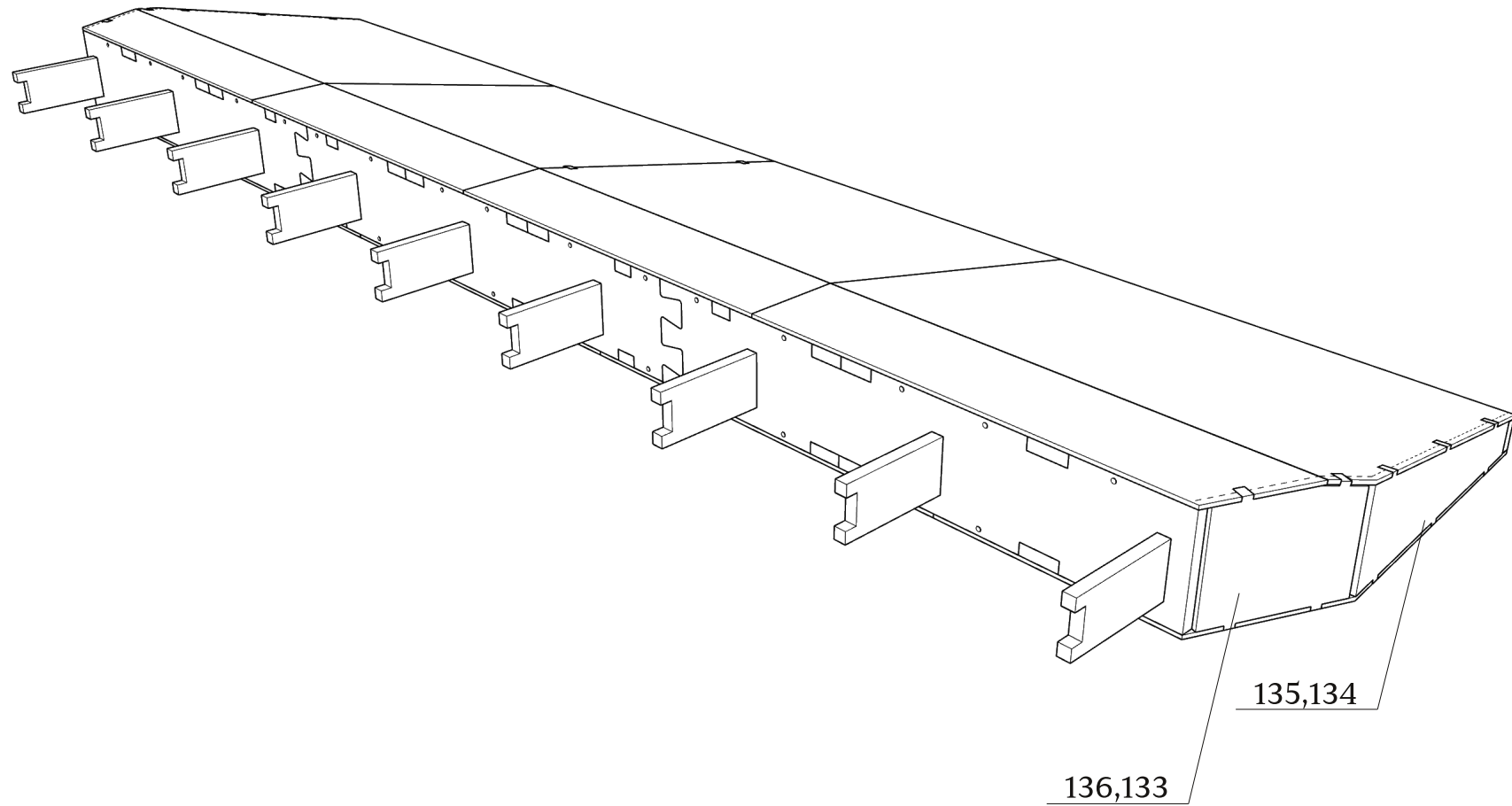
Детали: 125-132

зафиксировать на каркасе скобами
(не менее 18 мм)

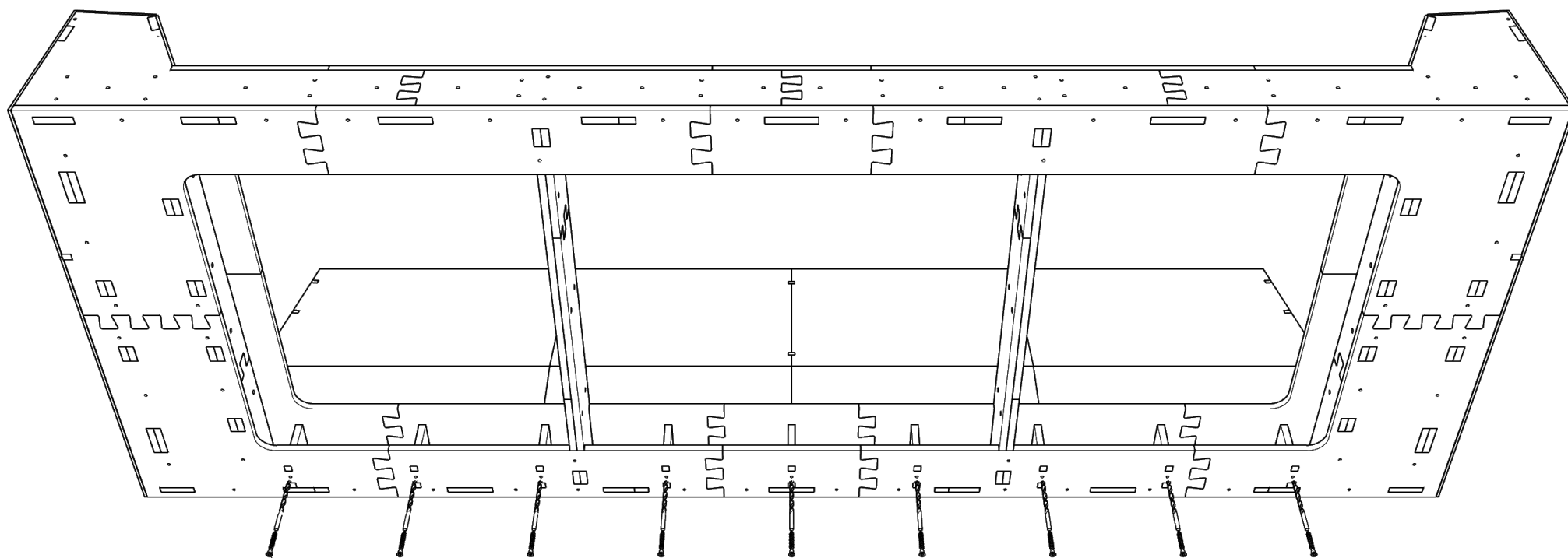


Детали: 133-136

зафиксировать на каркасе скобами
(не менее 18 мм)



Соединение сборок спинки и сиденья



сверление глубиной 45 мм. D5
евровинт 7x40(x9)

Габаритные размеры каркаса дивана Zeta

