

Инструкция по сборке каркаса пуфа Duo

---



---

Комплект поставки:  
26 деталей толщиной 10 мм  
42 детали из картона

евровинт 5x40(х48)

5

13

1 2 3 4 6 7 8 9 10 11 12 14 15 16

17

26

18 19 20 21 22 23 24 25

1 2 3 4 5 6 7 8 9 10 11 12 13 14

---

1 2 3 4 5 6 7 8 9 10 11 12 13 14

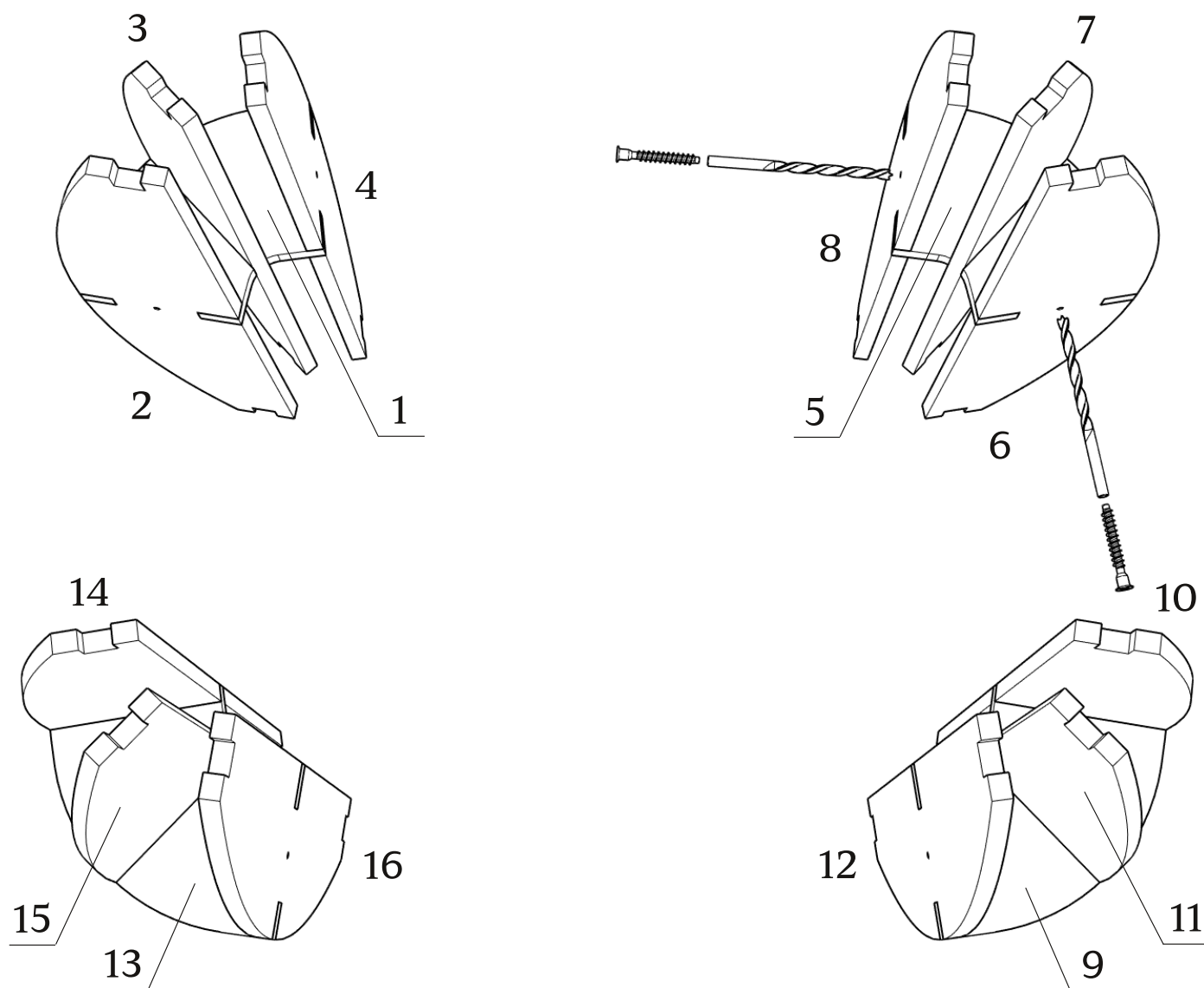
14 13 12 11 10 9 8 7 6 5 4 3 2 1

При засверливании деталей обращайтесь внимание на направление оси сверления- держитесь в габаритах детали!

● Рекомендуем использовать клей на сопрягаемых поверхностях!

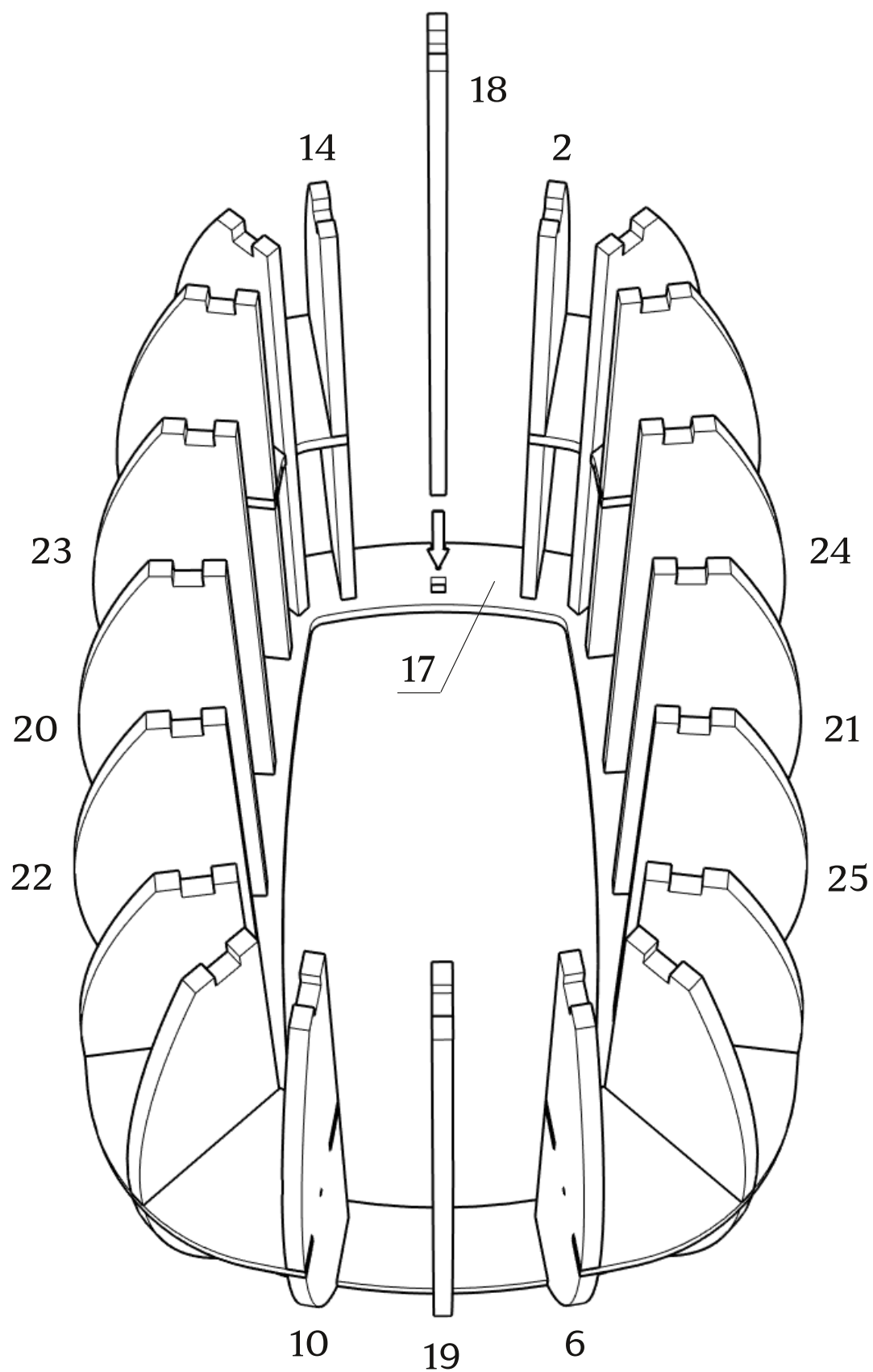
Детали: 1-16

сверление глубиной 45 мм. D3,5  
евровинт 5x40 (x8)



Обращайте внимание на нумерацию деталей. Детали 2,4,6,8,10,12,14,16 имеют отличия.  
При неправильной установке дальнейшая сборка невозможна.

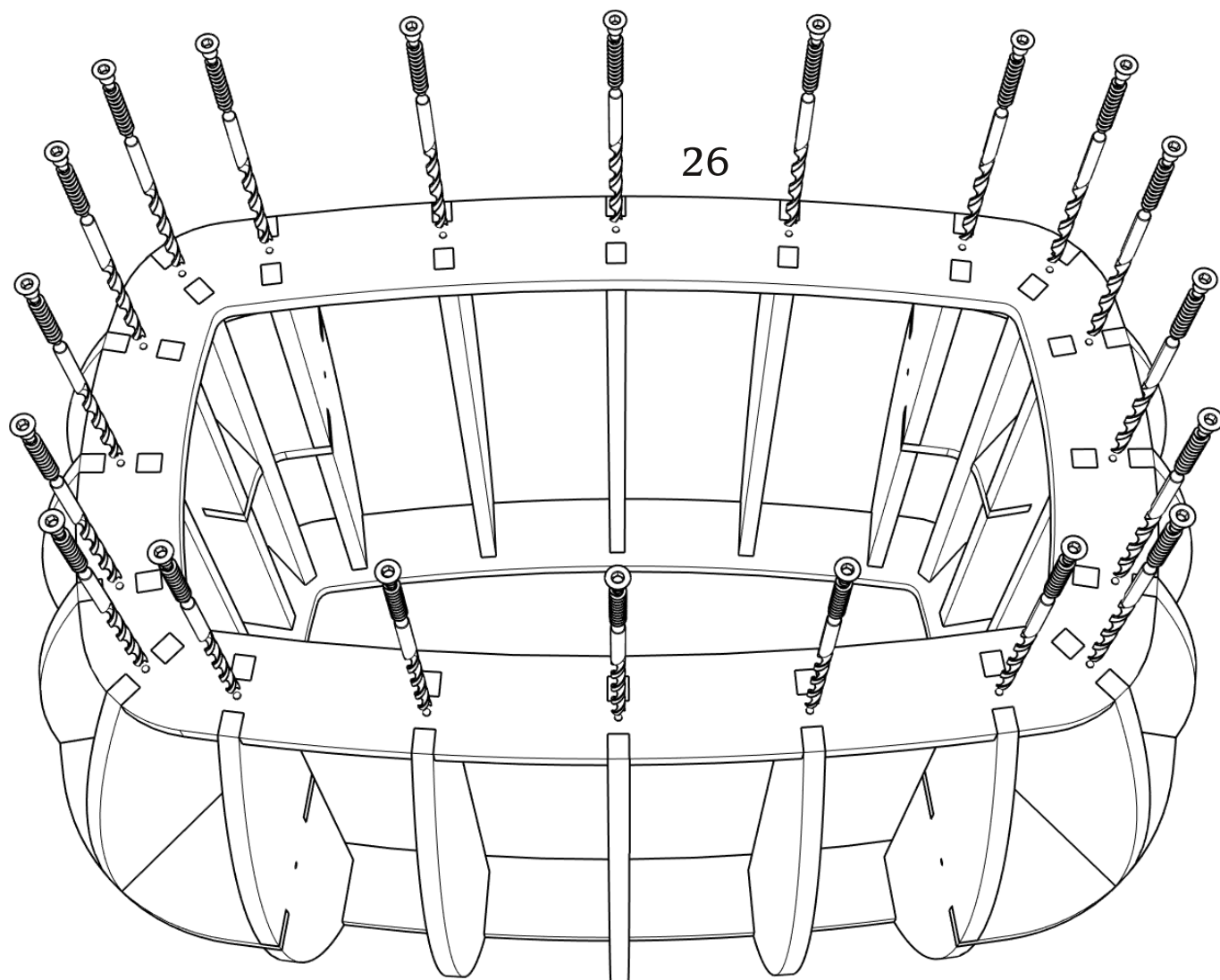
Детали: 2,6,10,14,17-25



---

Детали: 26

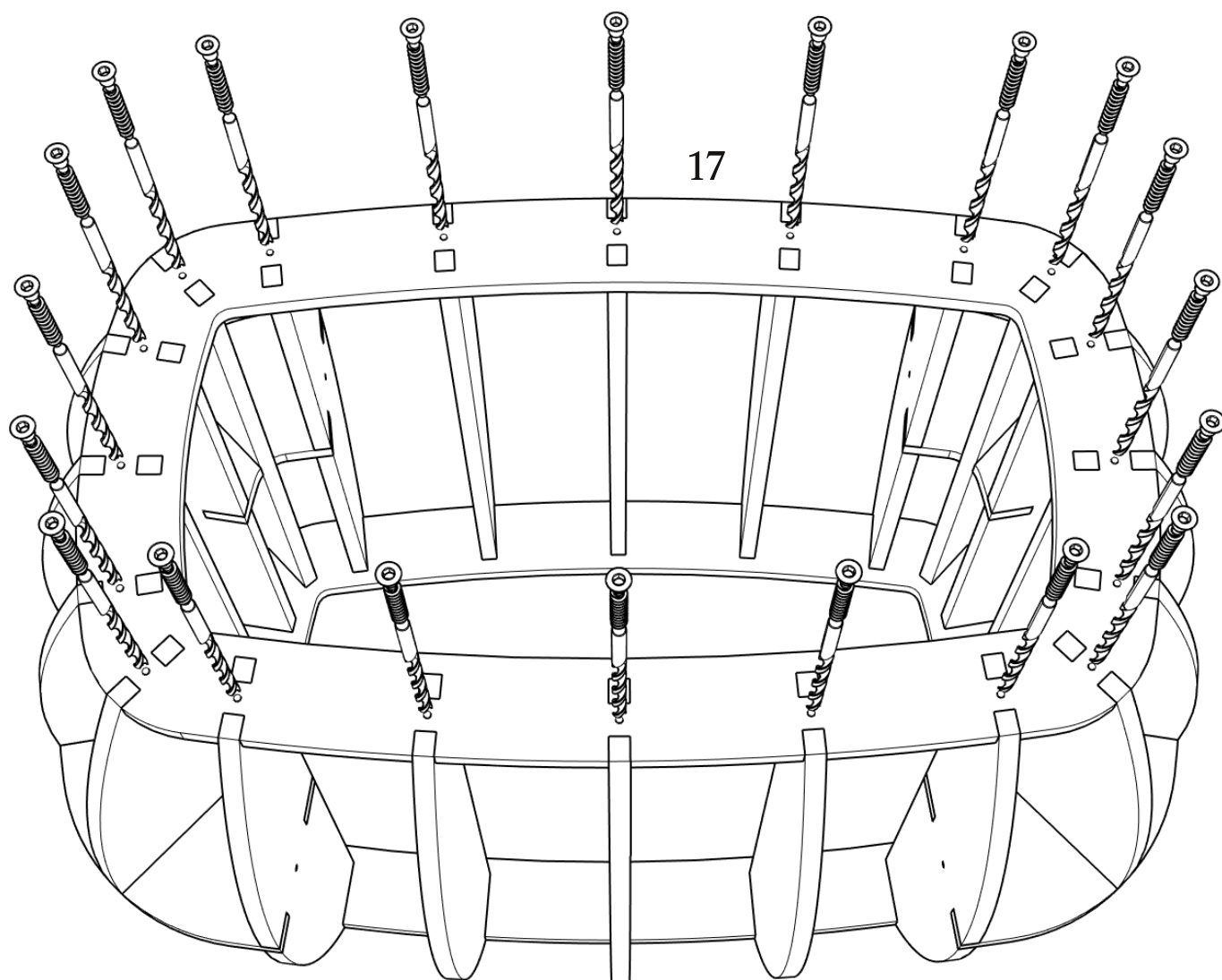
сверление глубиной 45 мм. D3,5  
евровинт 5x40 (x20)



---

Детали: 17

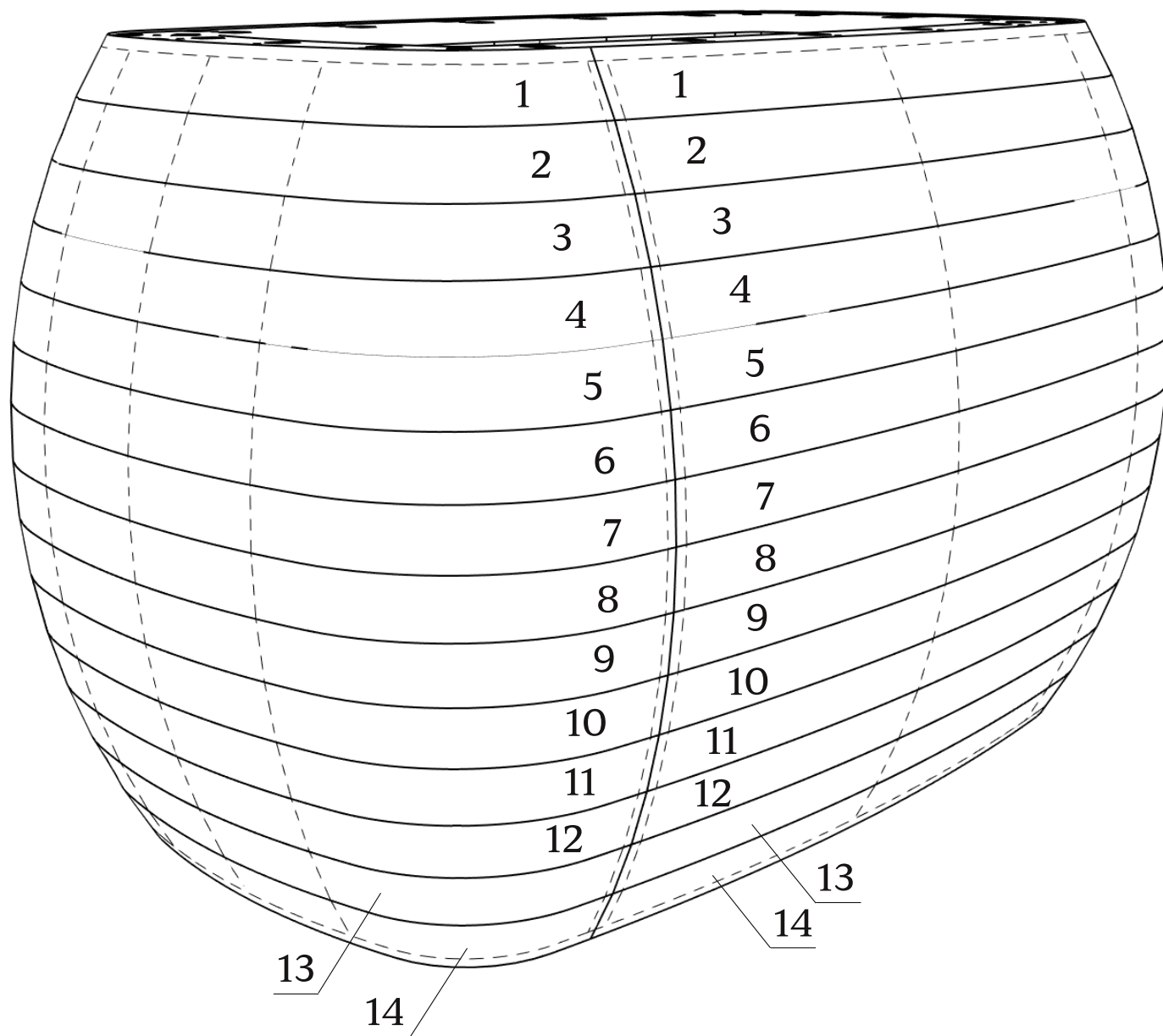
сверление глубиной 45 мм. D3,5  
евровинт 5x40 (x20)



---

Детали: 1-14

зафиксировать на каркасе  
скобами





---

Габаритные размеры каркаса пуфа Duo

