

Инструкция по сборке каркаса стула Merx



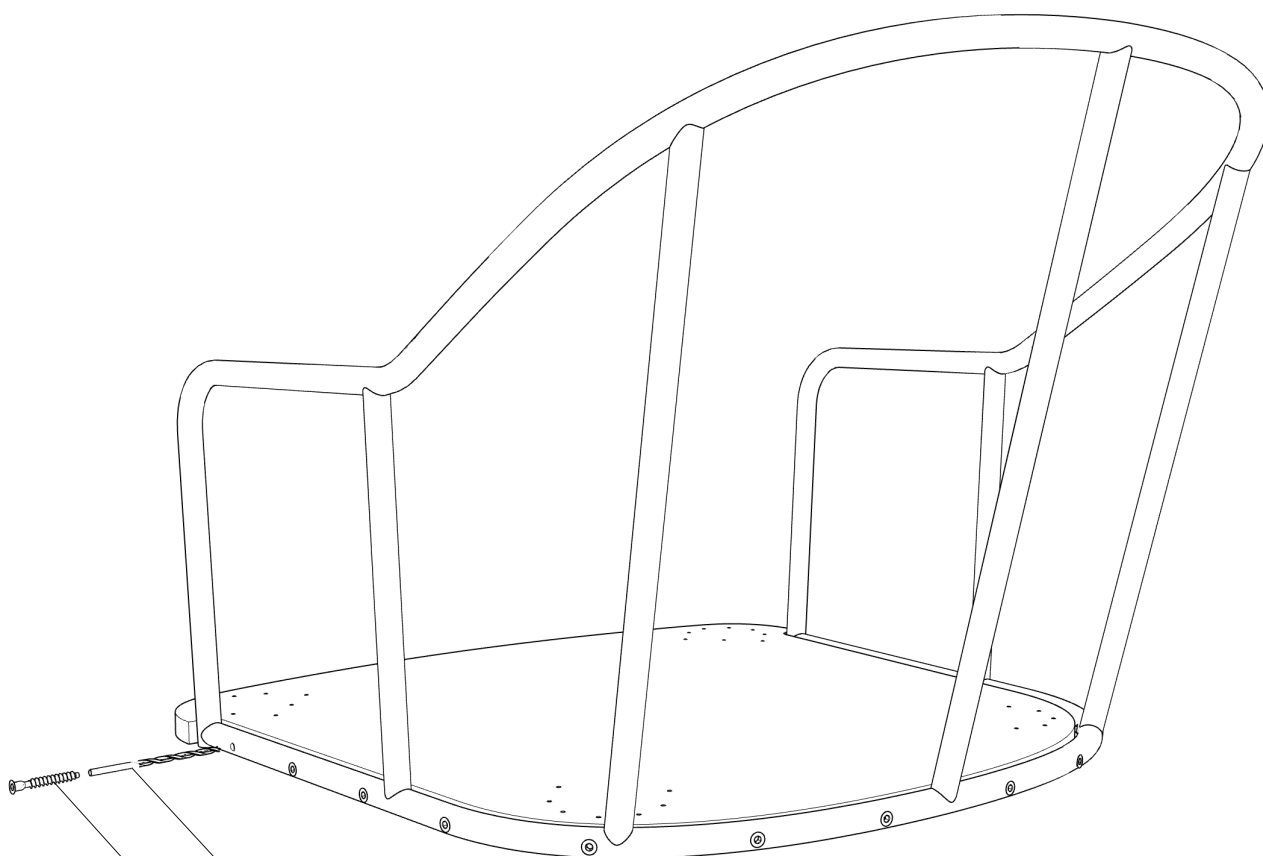
Комплект поставки:

каркас спинки

основание подушки сиденья

комплект ножек (по согласованию с заказчиком)

евровинт 5x50(x14)



засверлите отверстия D3.5 в фанерном основании

евровинт 5x50(x14)

При засверливании деталей обращайтесь внимание на направление оси сверления- держитесь в габаритах детали!

Габаритные размеры каркаса стула Мерх

