

Инструкция по сборке каркаса кровати Алух

---



Рекомендуем использовать ортопедические основания  
и аксессуары Via Ferrata.

---

# ИЗГОЛОВЬЕ

детали 1-97

Комплект поставки:

63 детали толщиной 12 мм

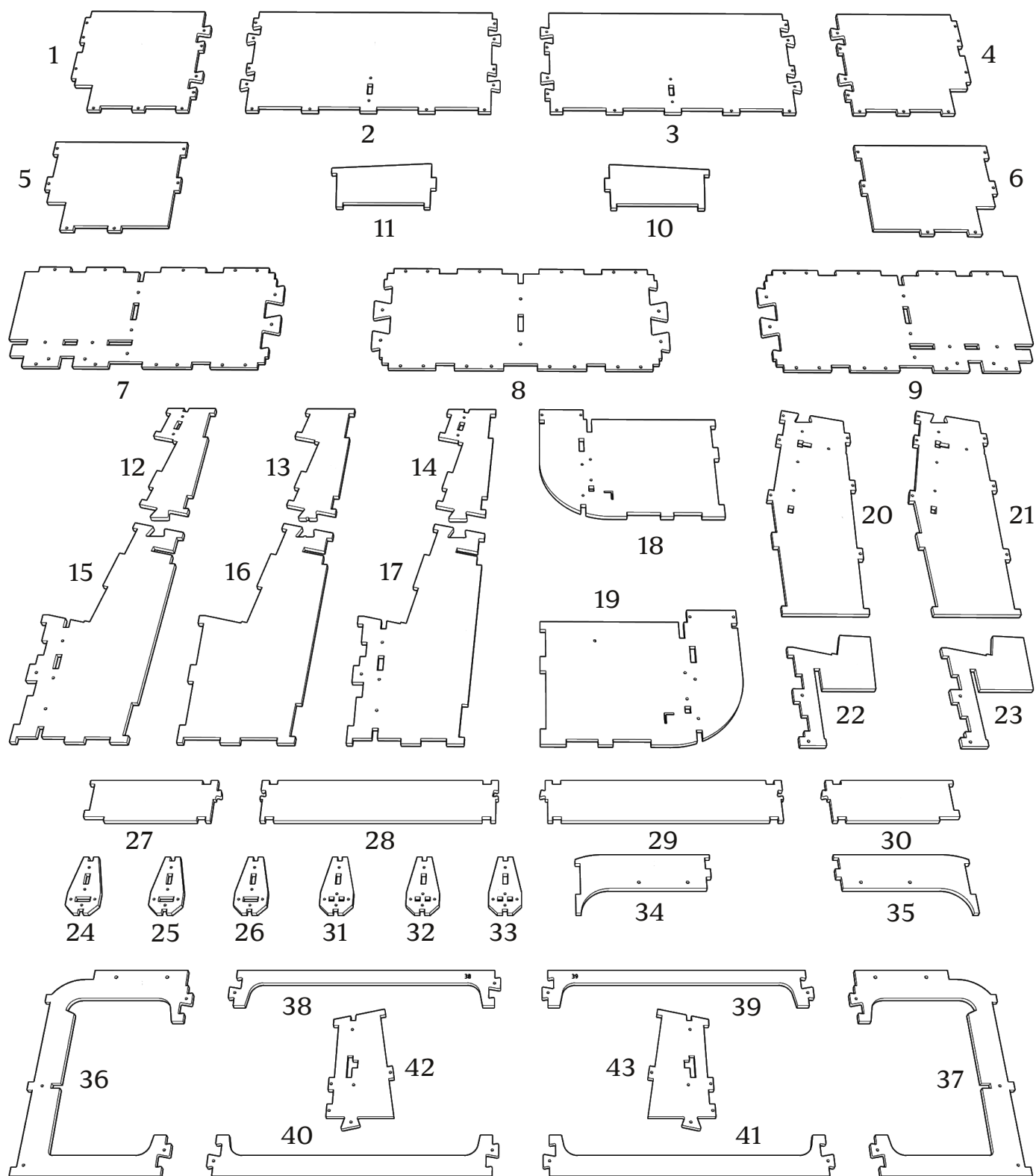
34 детали толщиной 4 мм

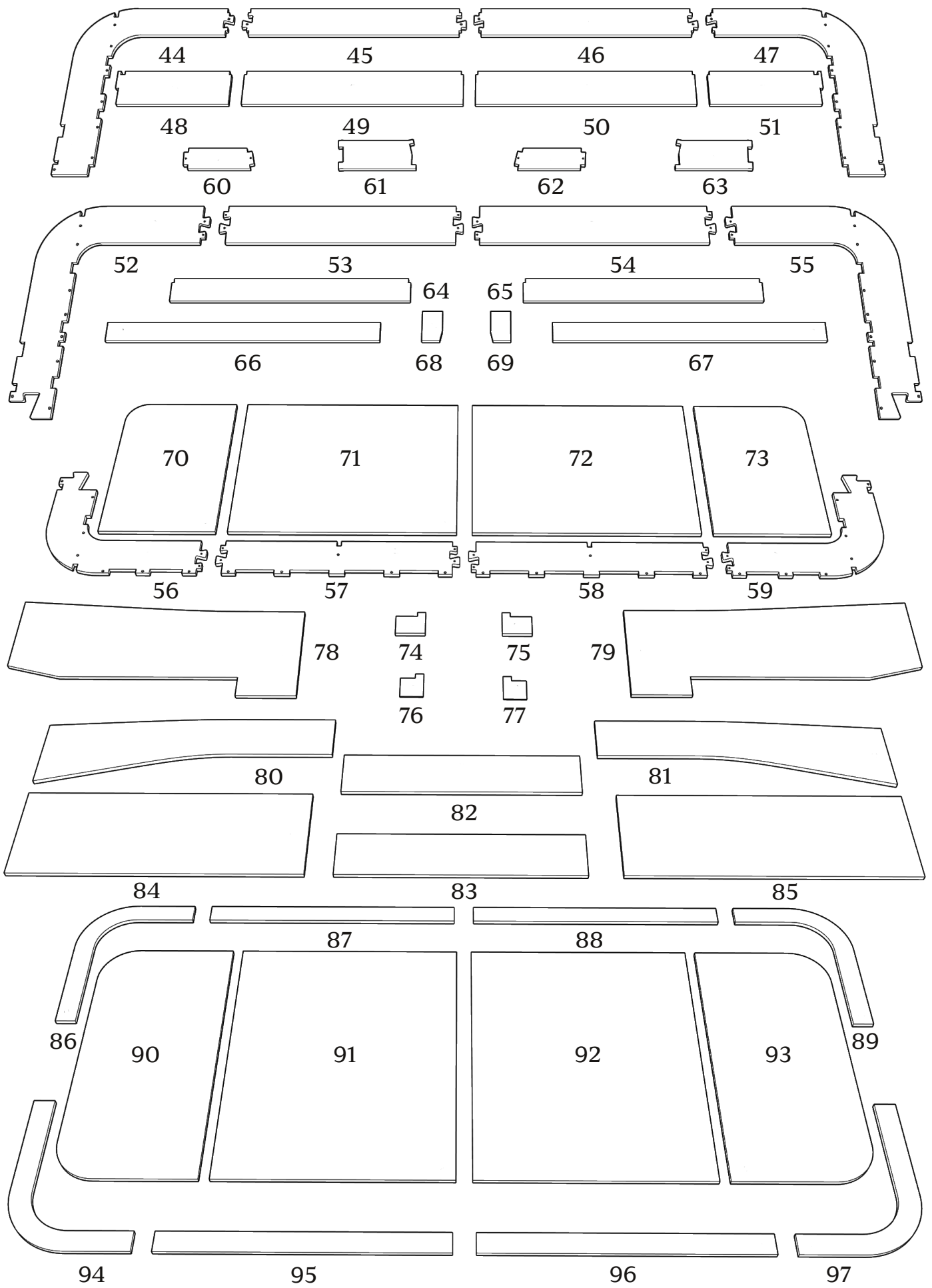
евровинт 5x40(x24)

евровинт 7x40(x262)

евровинт 7x60(x16)

ВИНТ-СТЯЖКА(x4)





# ИЗНОЖЬЕ

детали 98-194

Комплект поставки:

75 деталей толщиной 12 мм

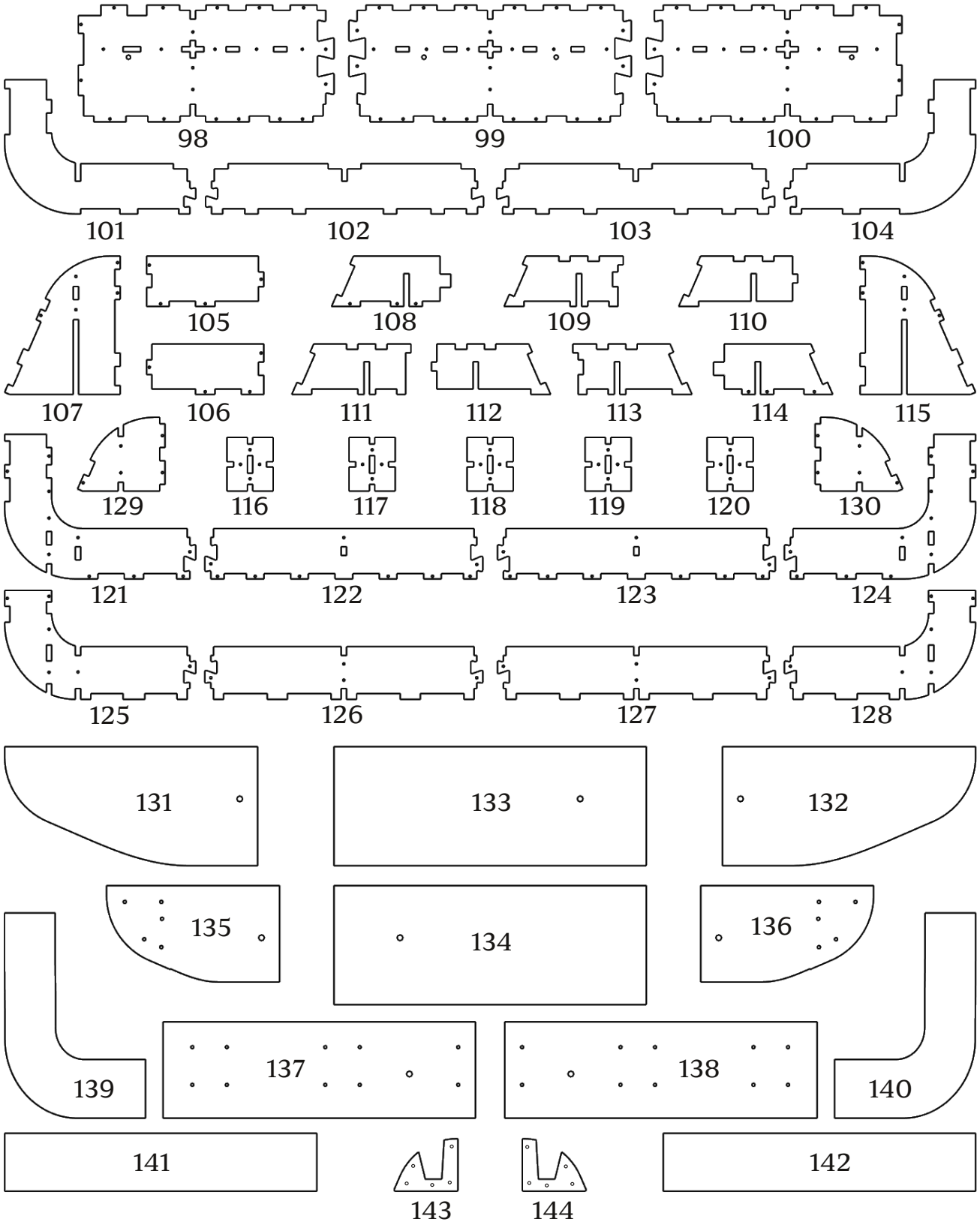
22 детали толщиной 4 мм

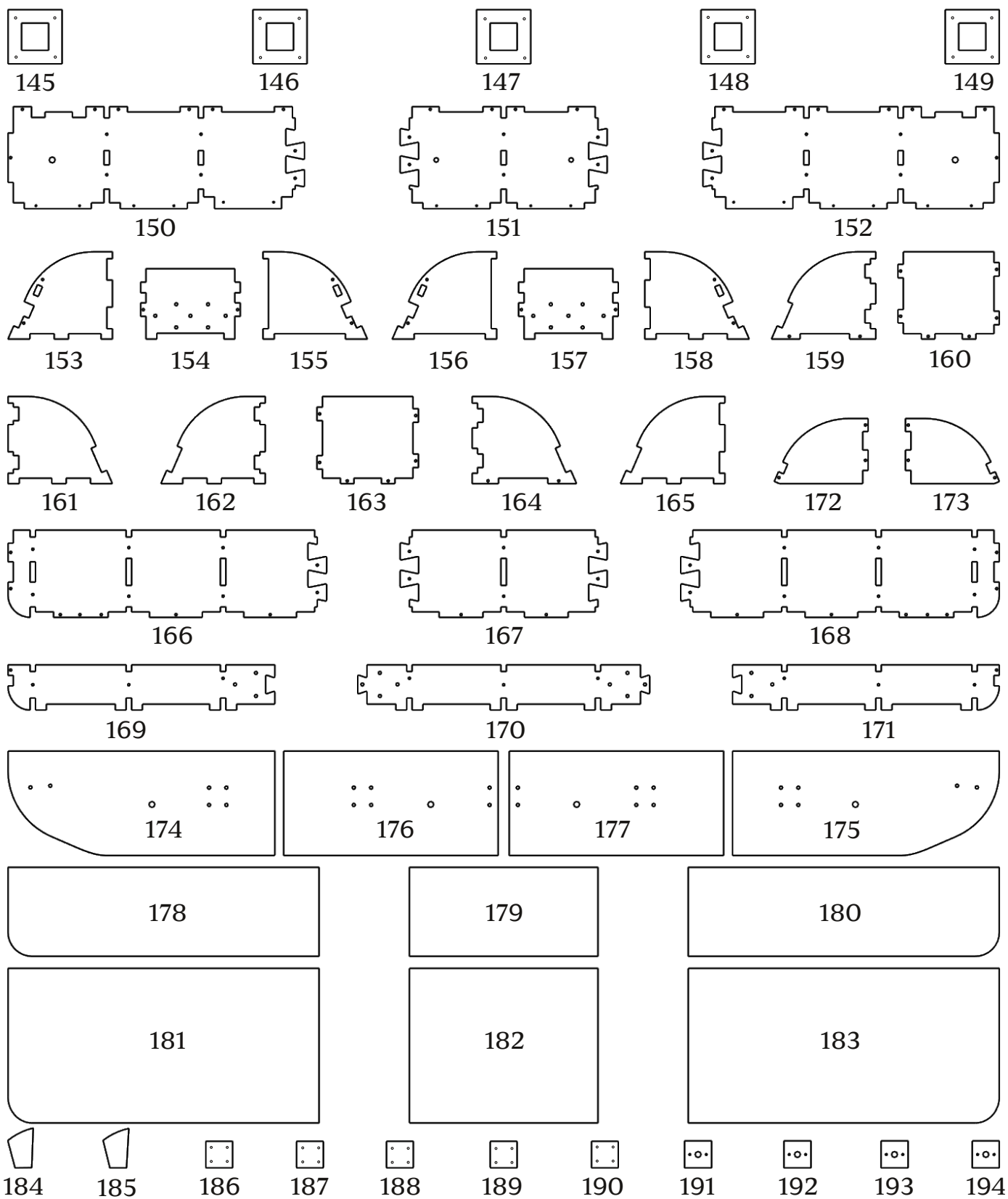
евровинт 5x40(x16)

евровинт 7x40(x262)

евровинт 7x60(x18)

ВИНТ-СТЯЖКА(x14)





# Царги

детали 195-284

Комплект поставки:

62 детали толщиной 12 мм

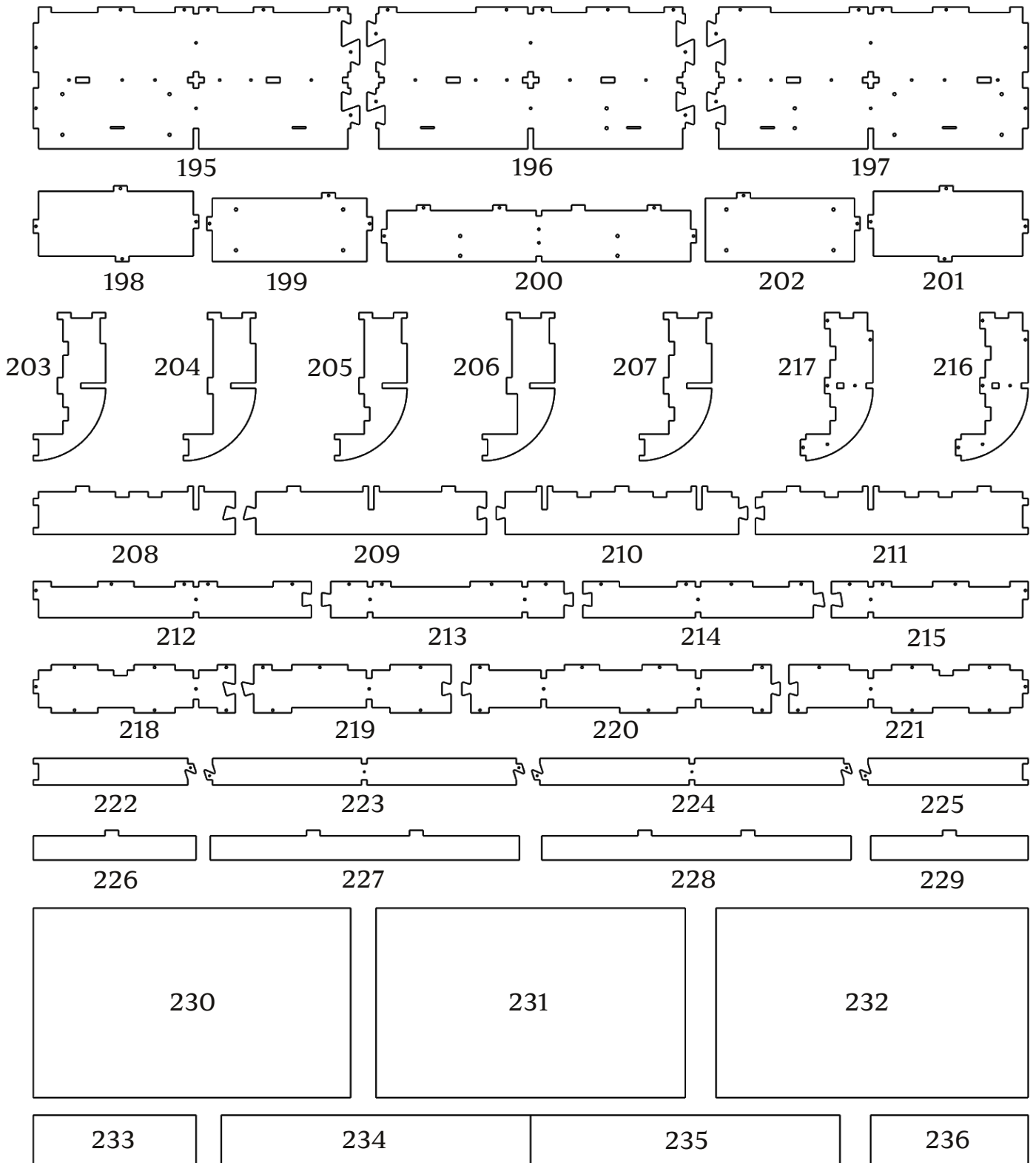
28 деталей толщиной 4 мм

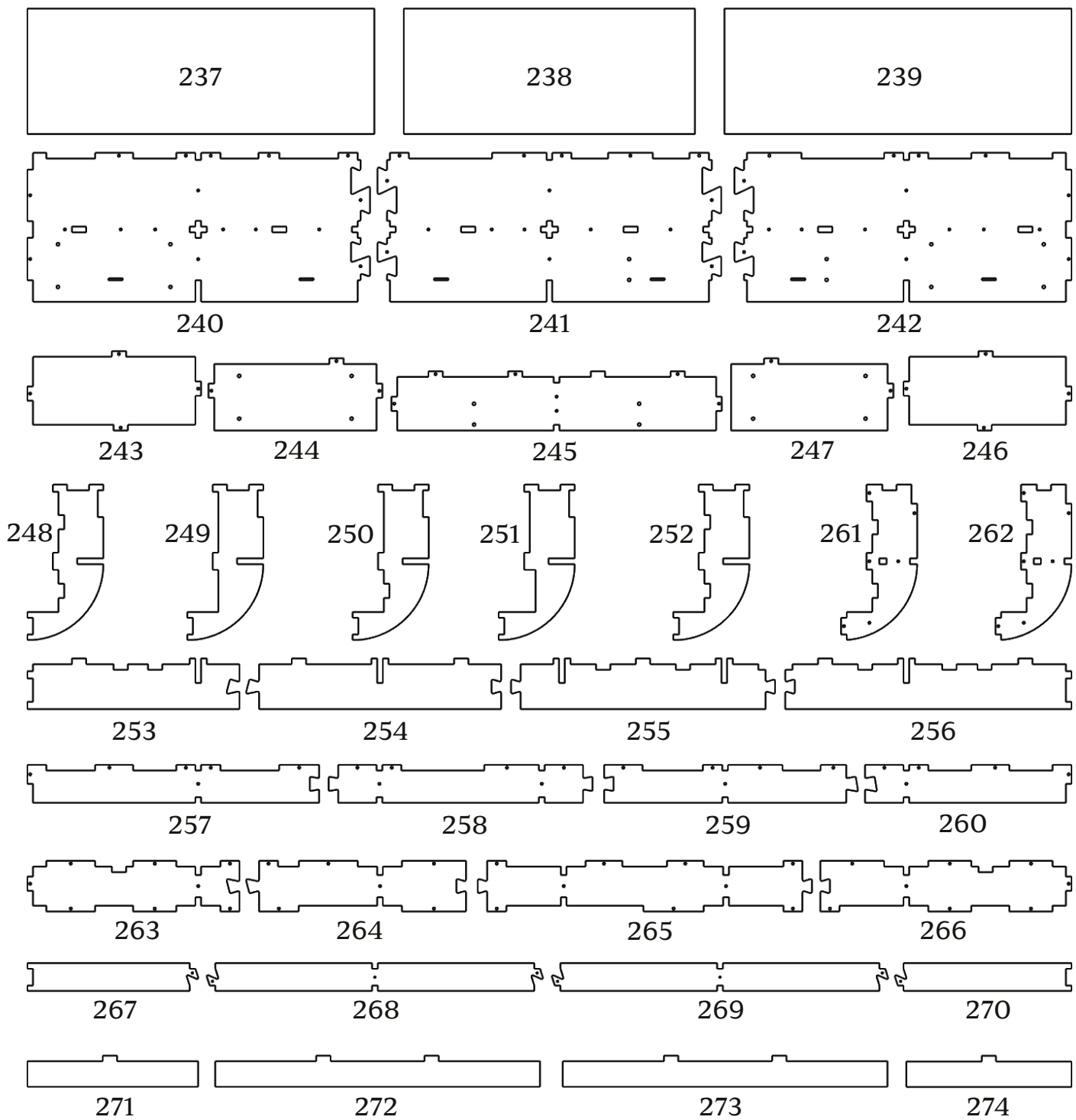
евровинт 5x40(x16)

евровинт 7x40(x188)

евровинт 7x60(x40)

ВИНТ-СТЯЖКА(x24)







При засверливании деталей обращайтесь внимание на направление оси сверления- держитесь в габаритах детали!

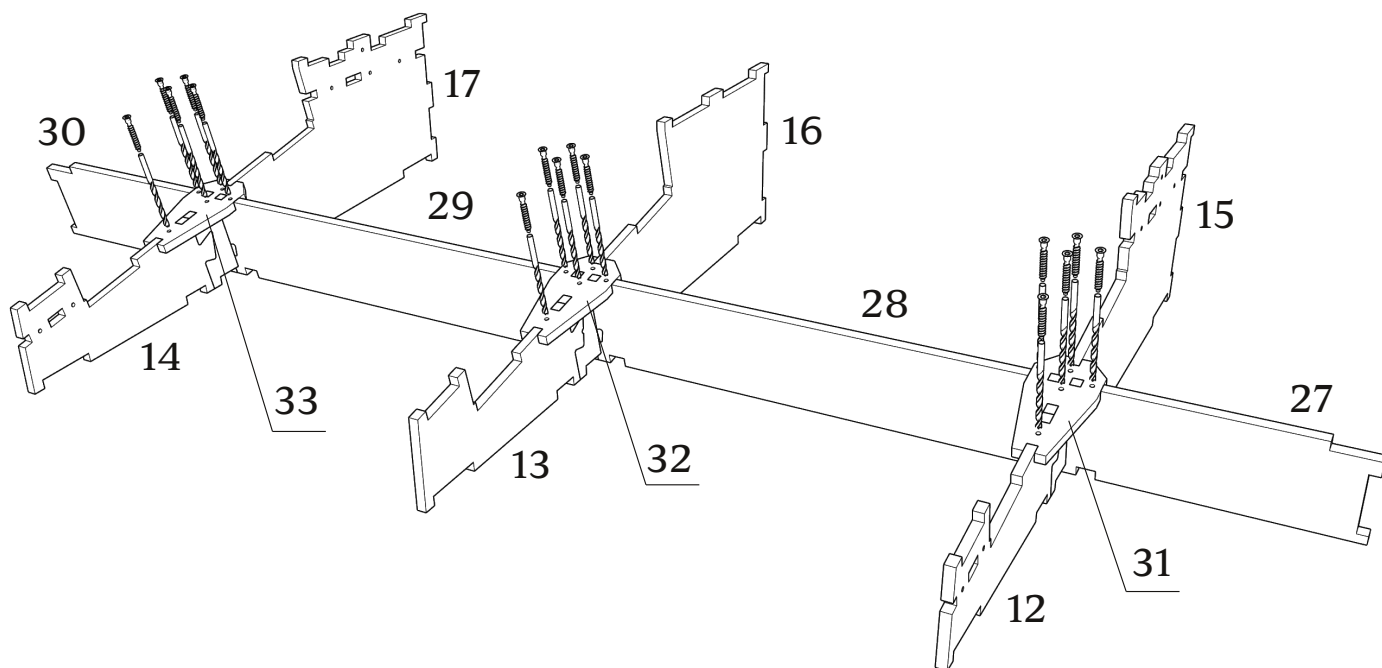
● Рекомендуем применять клей на сопрягаемых поверхностях



## ИЗГОЛОВЬЕ

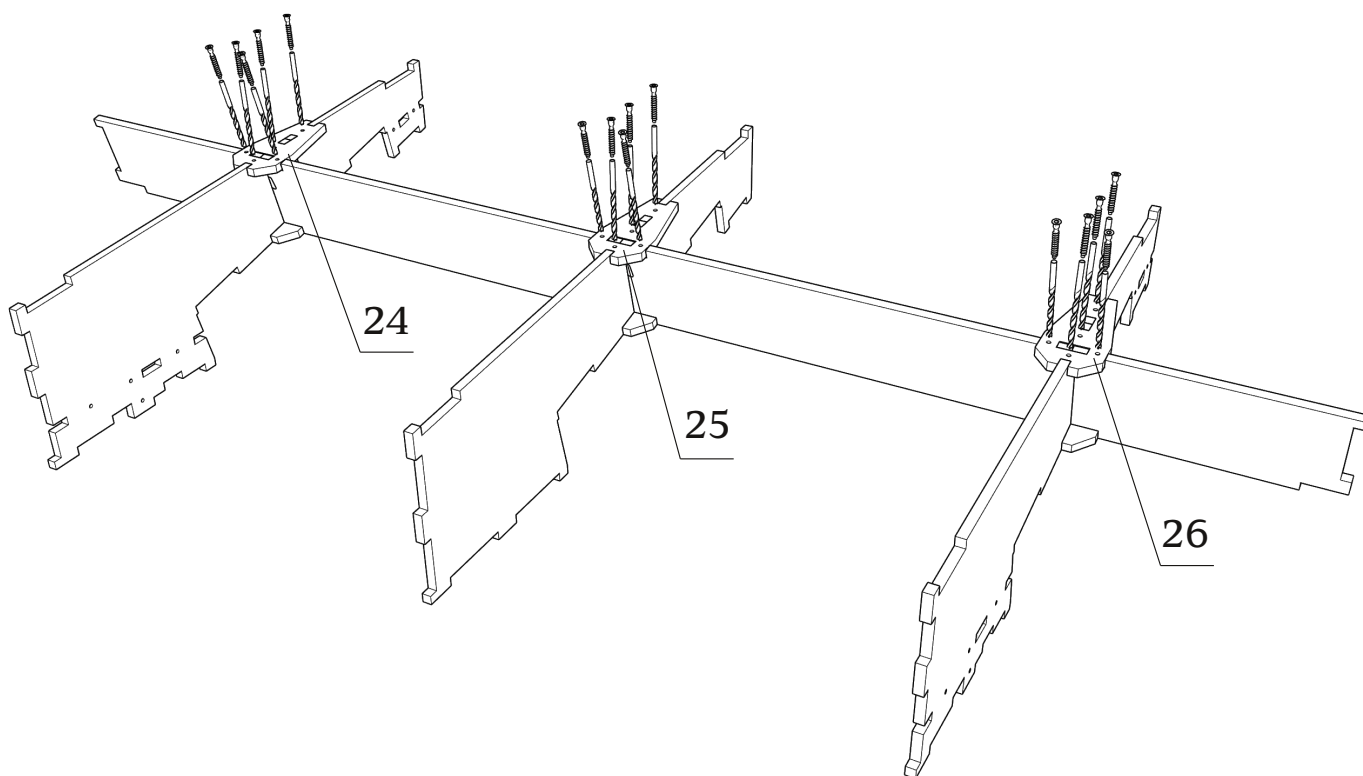
Детали: 12-17,27-33

сверление глубиной 45 мм. D5  
евровинт 7x40(x15)



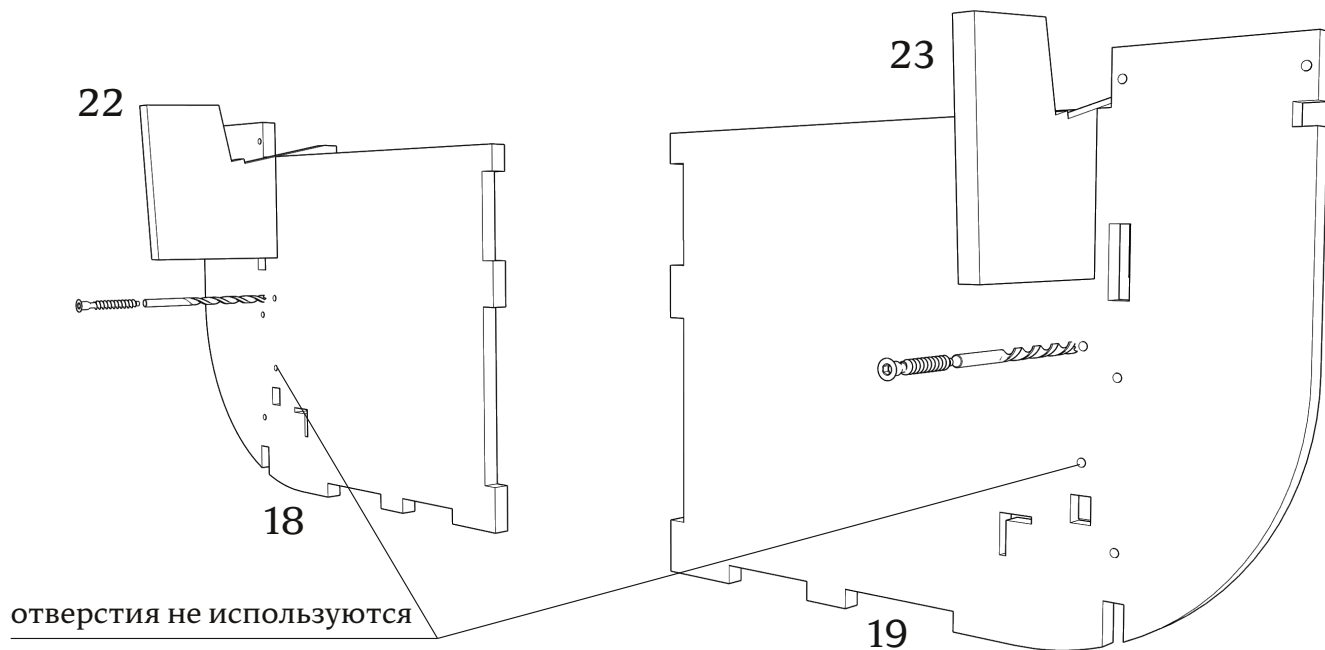
Детали: 24,25,26

сверление глубиной 45 мм. D5  
евровинт 7x40(x15)



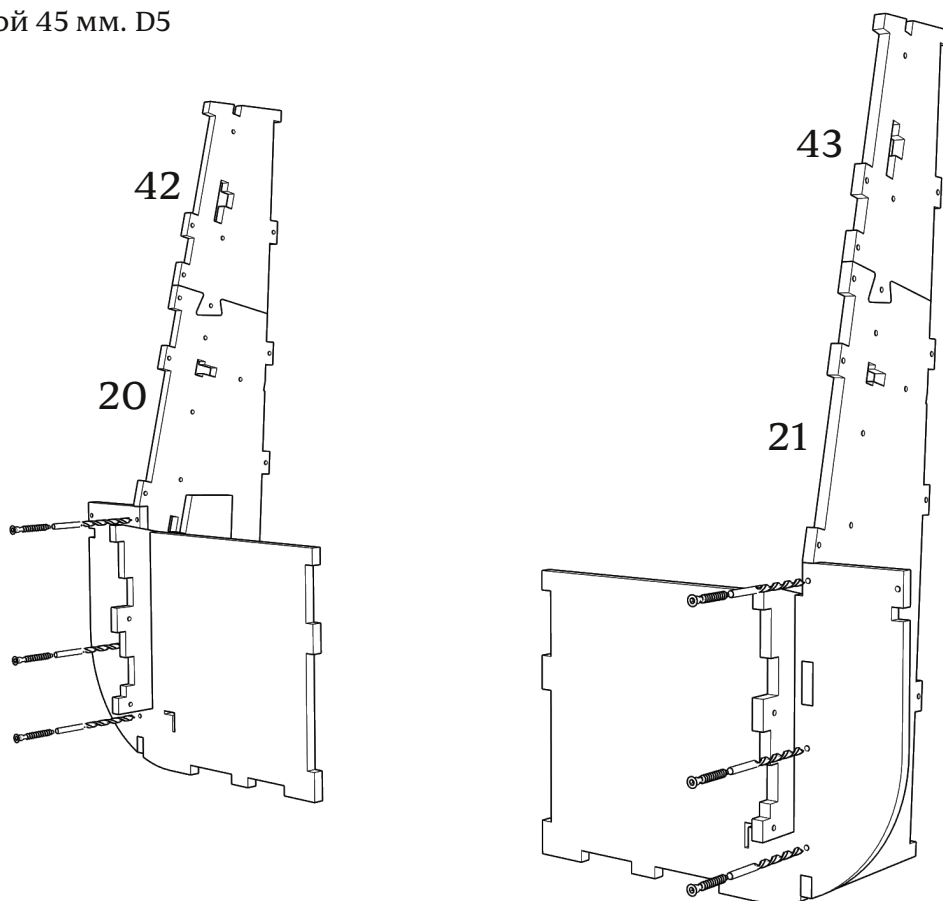
Детали: 18,19,22,23

сверление глубиной 45 мм. D5  
евровинт 7x40(x2)



Детали: 20,21,42,43

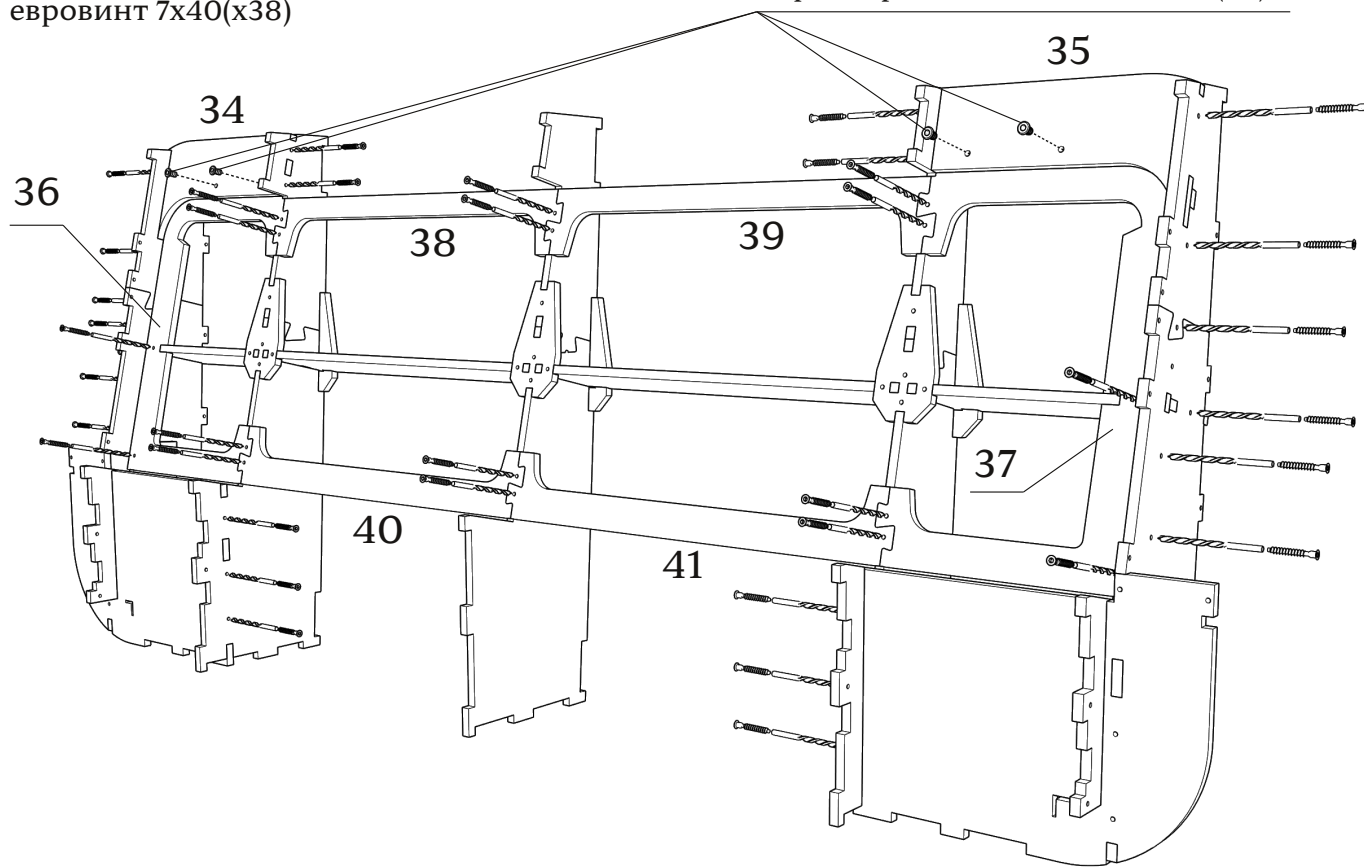
сверление глубиной 45 мм. D5  
евровинт 7x40(x6)



Детали: 34-41

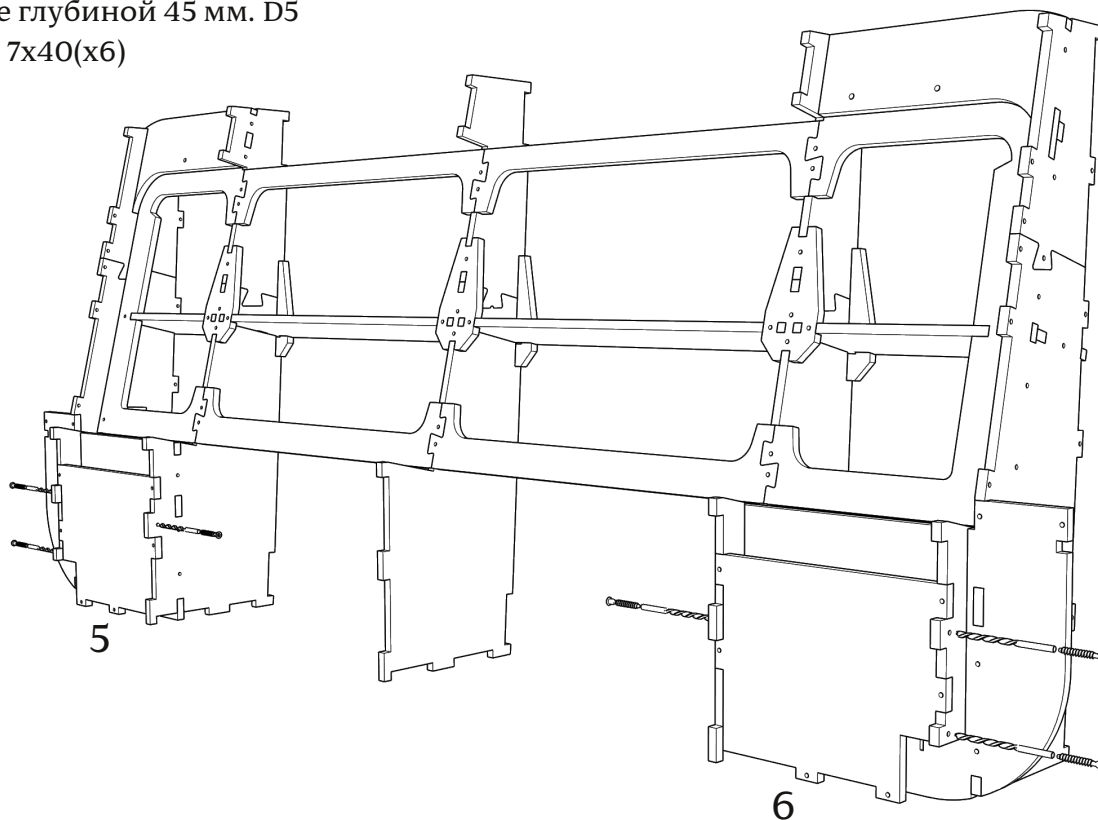
сверление глубиной 45 мм. D5  
евровинт 7x40(х38)

зафиксировать винт-стяжками(х4)



Детали: 5,6

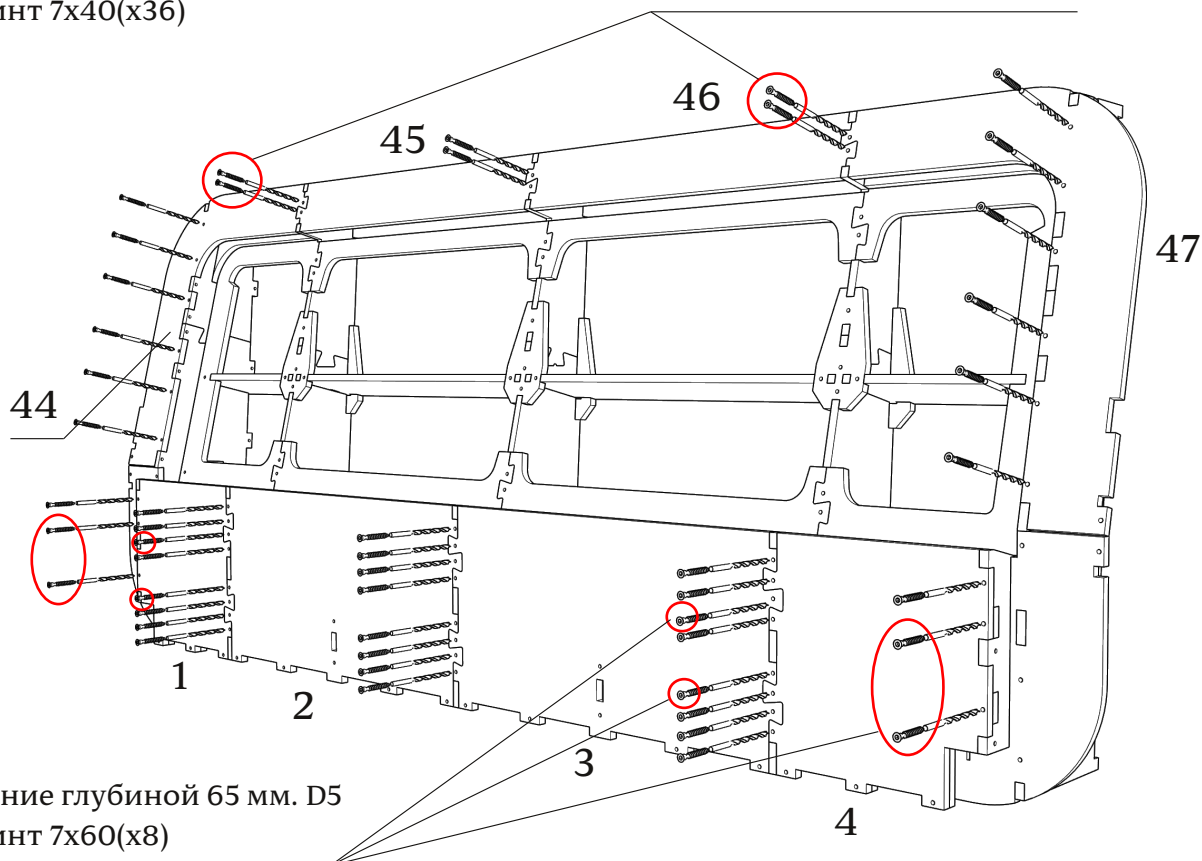
сверление глубиной 45 мм. D5  
евровинт 7x40(х6)



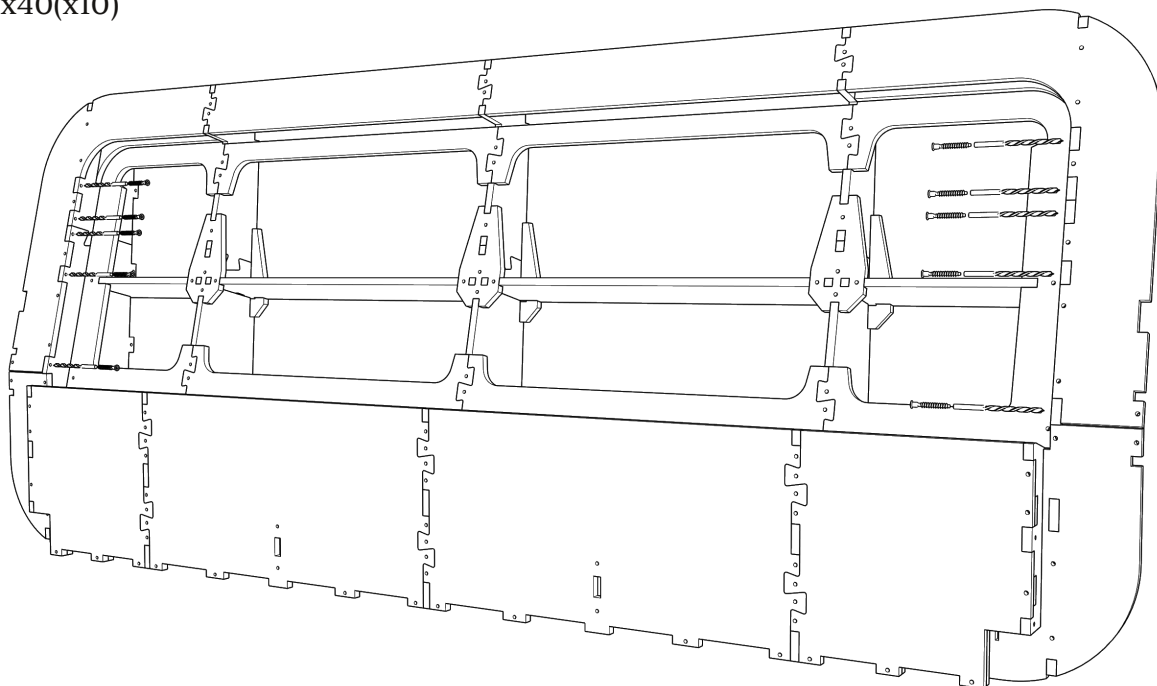
Детали: 1-4,44-47

сверление глубиной 45 мм. D5  
евровинт 7x40(x36)

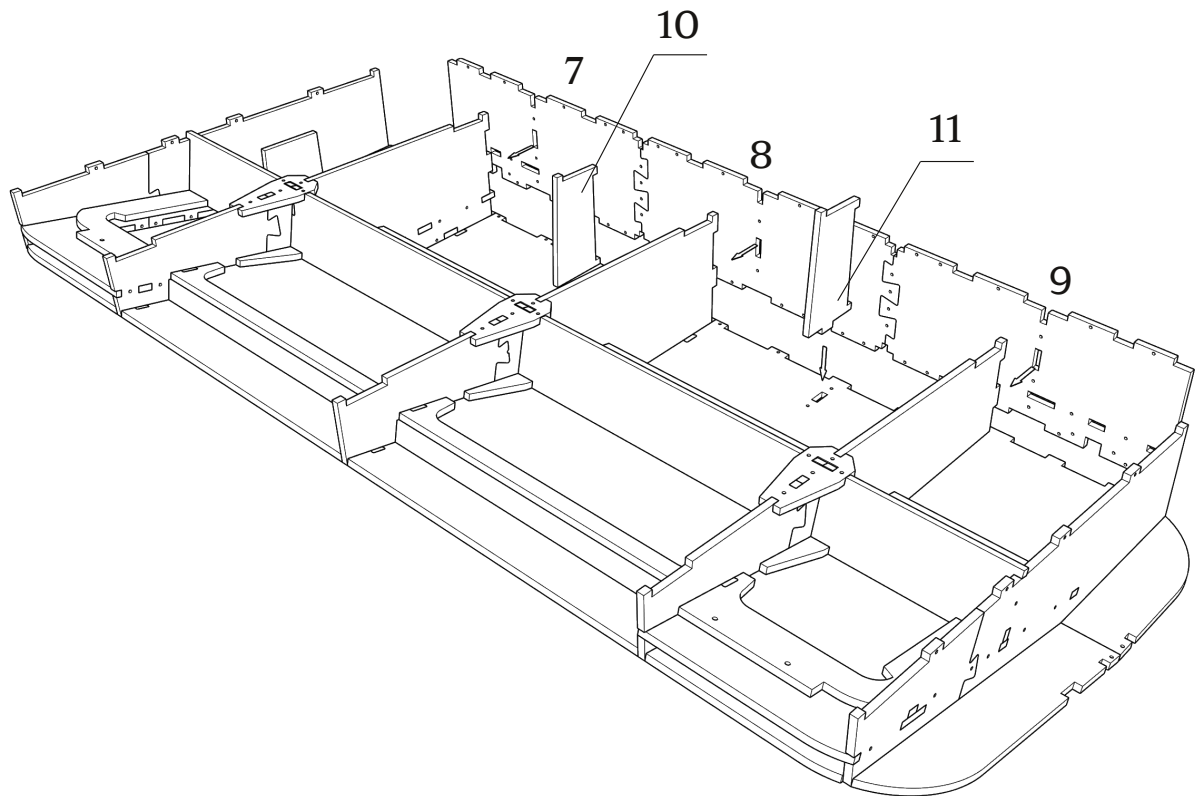
сверление глубиной 65 мм. D5  
евровинт 7x60(x4)



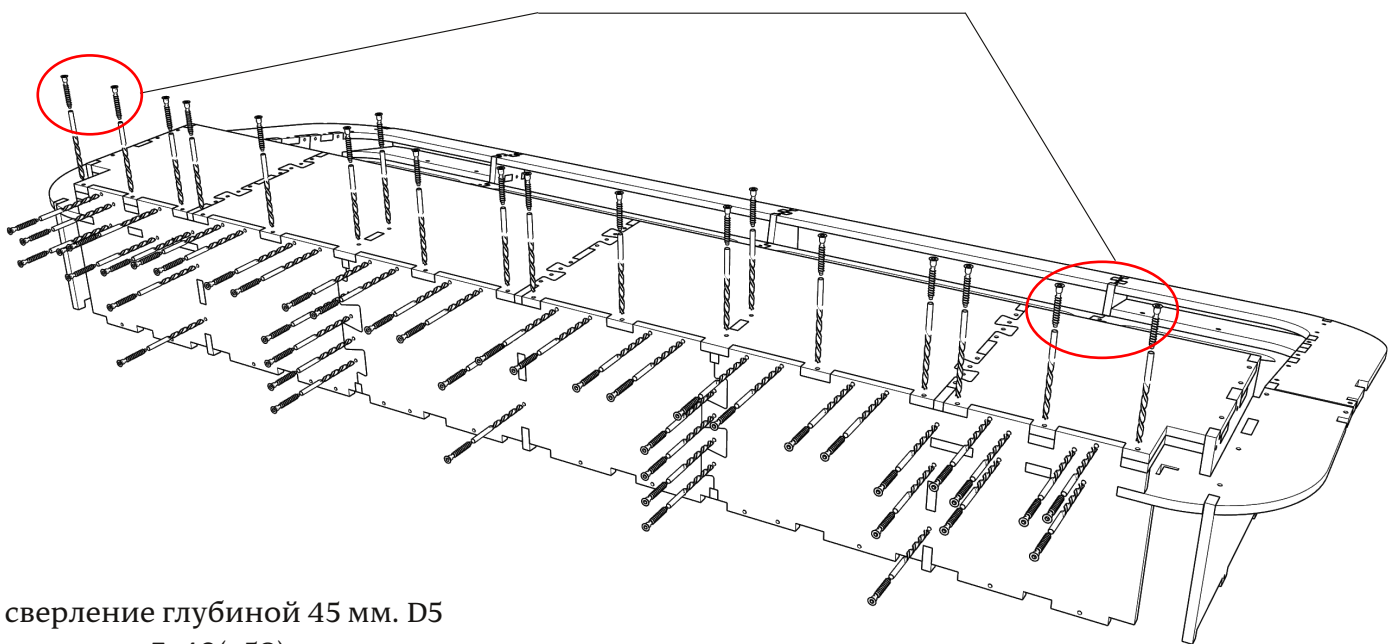
сверление глубиной 45 мм. D5  
евровинт 7x40(x10)



Детали: 7-11



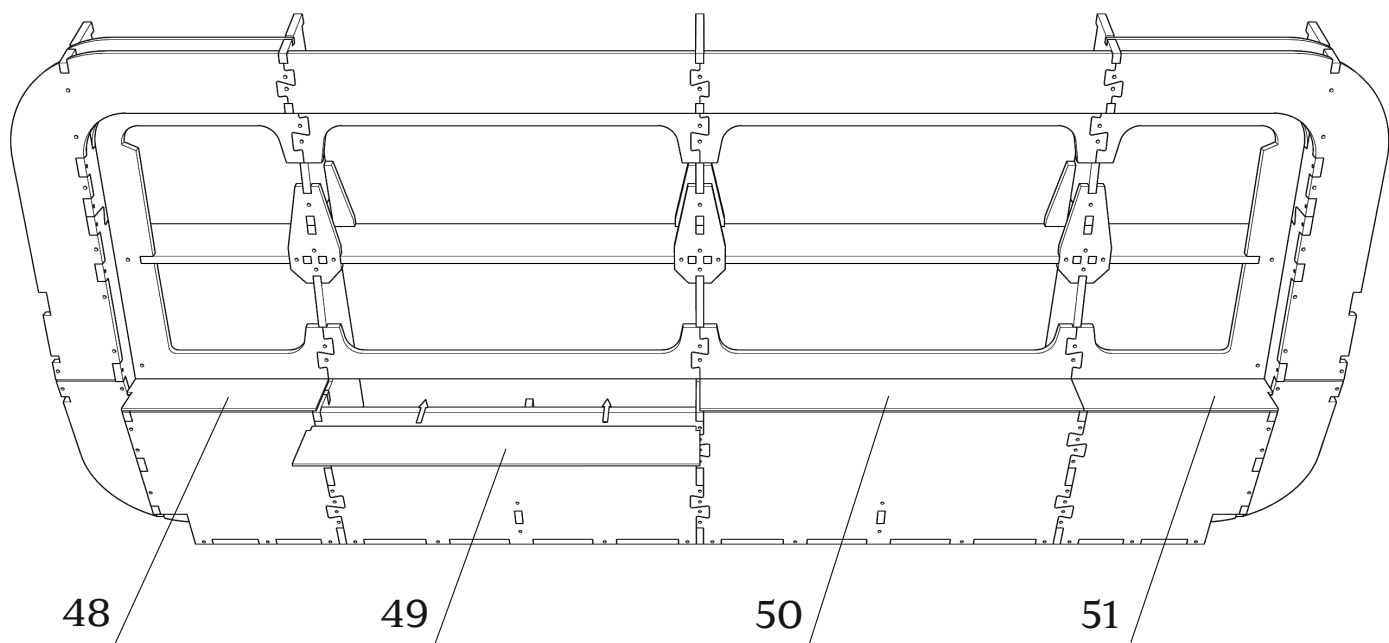
сверление глубиной 65 мм. D5  
евровинт 7x60(х4)



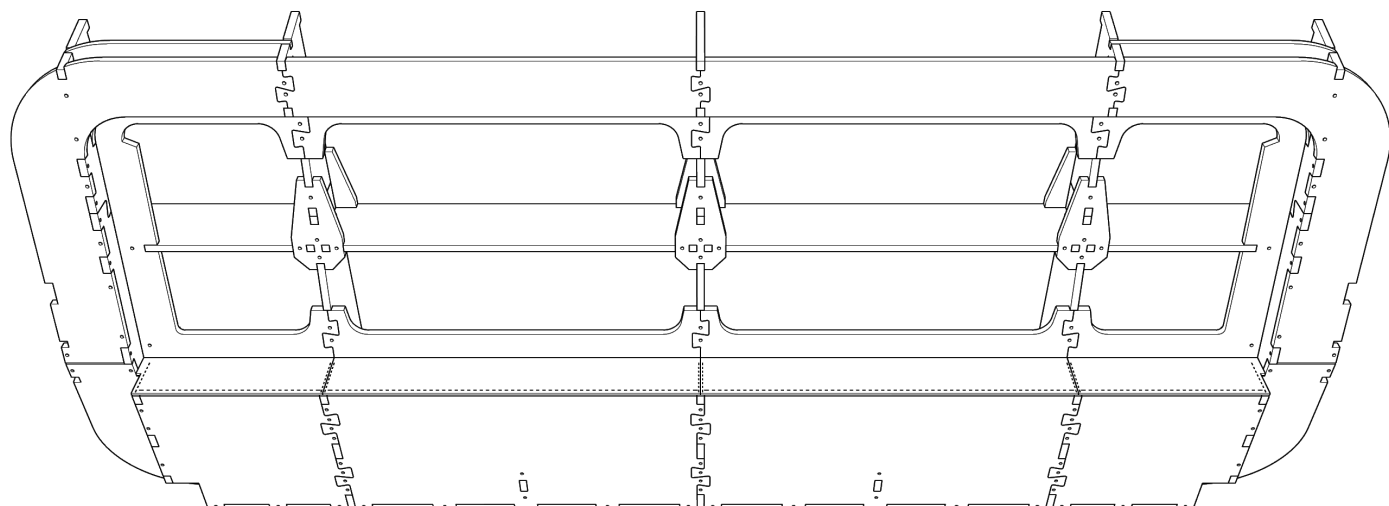
сверление глубиной 45 мм. D5  
евровинт 7x40(х58)

---

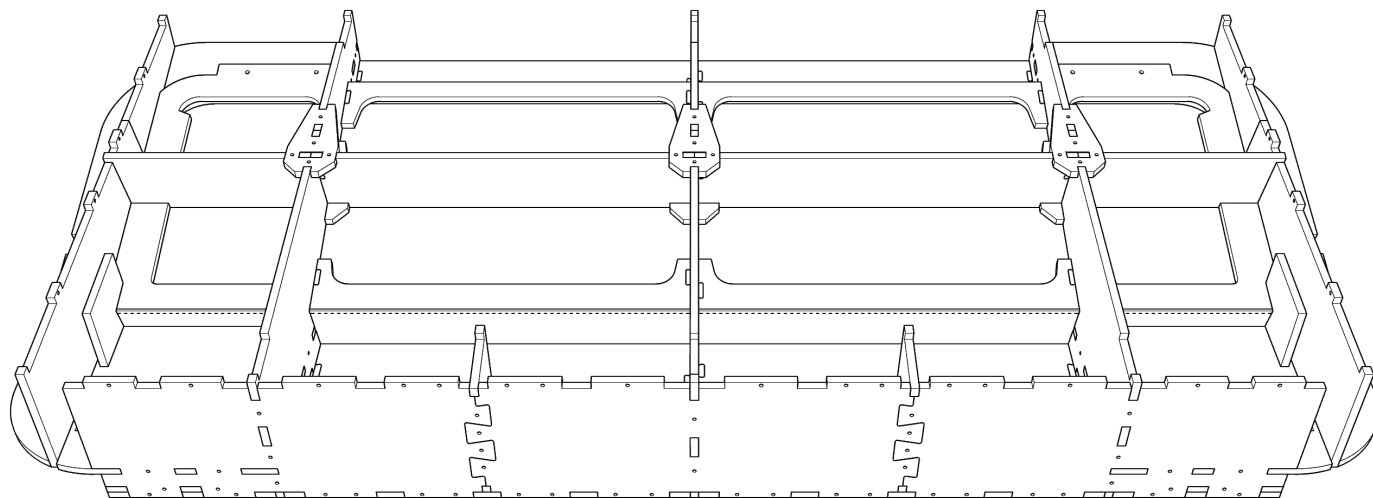
Детали: 48,49,50,51



зафиксировать скобами

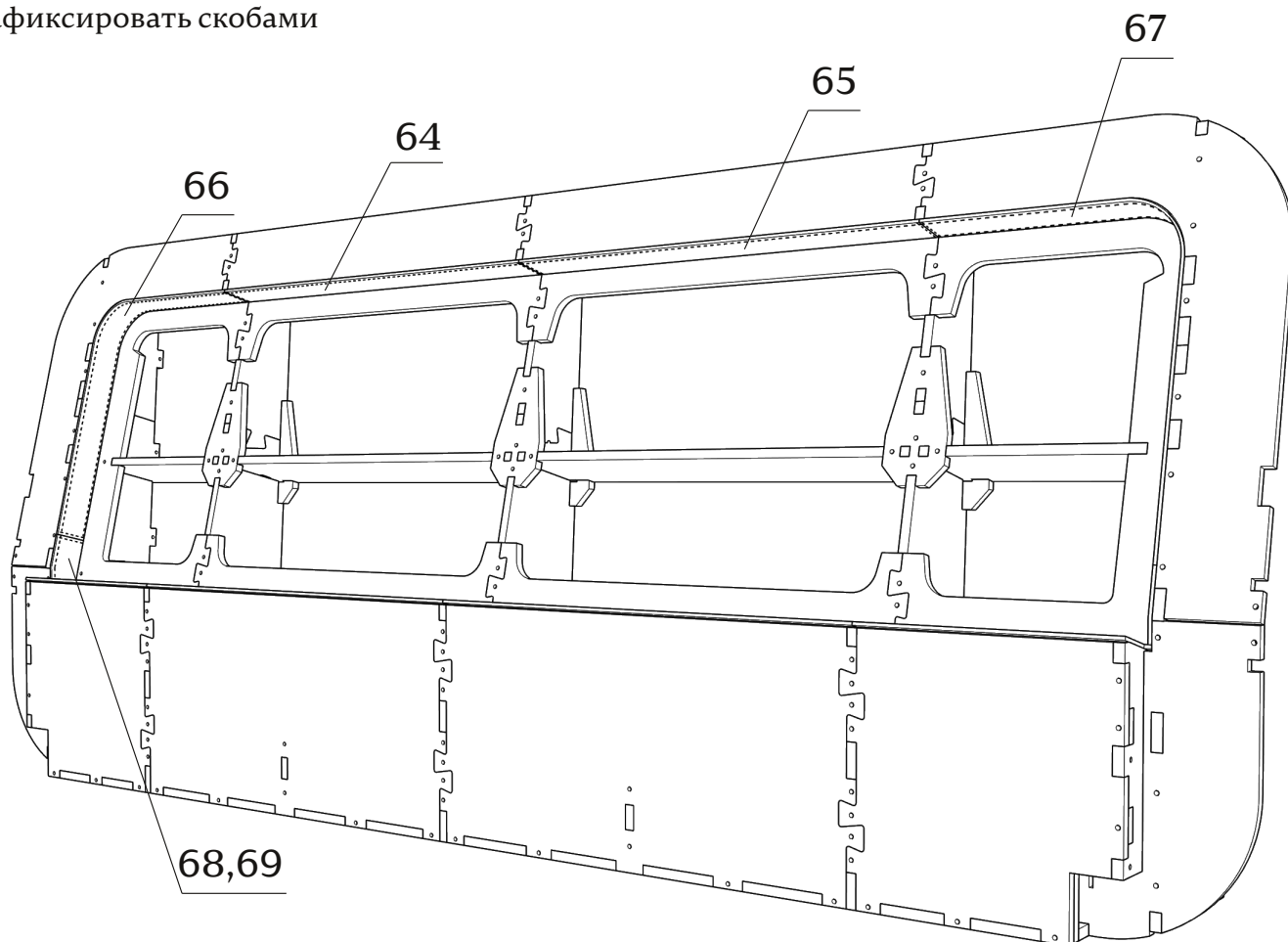


зафиксировать скобами



Детали: 64-69

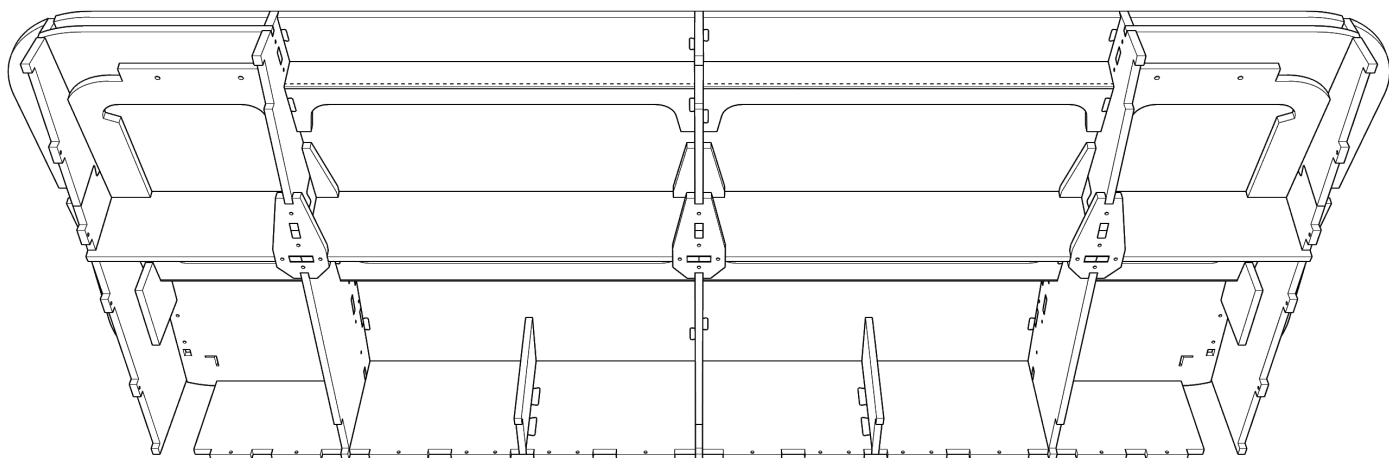
зафиксировать скобами



---

Детали: 64,65

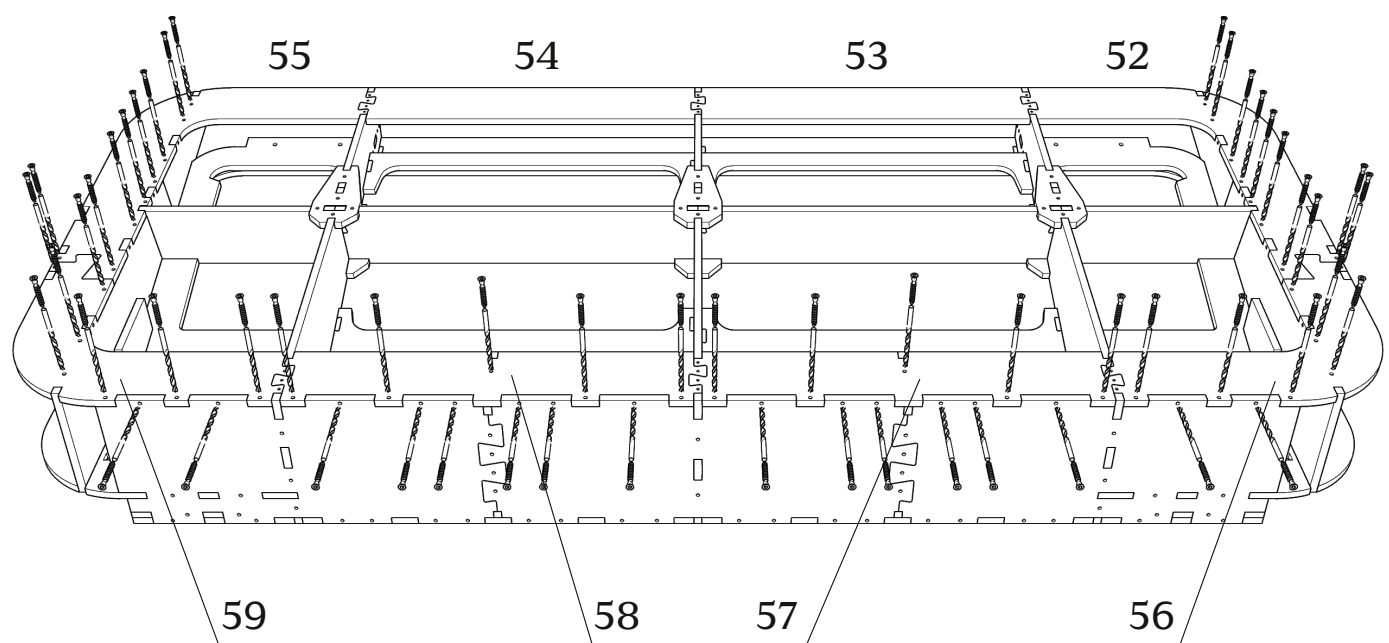
зафиксировать скобами



Детали: 52-59

сверление глубиной 45 мм. D5

евровинт 7x40(x56)

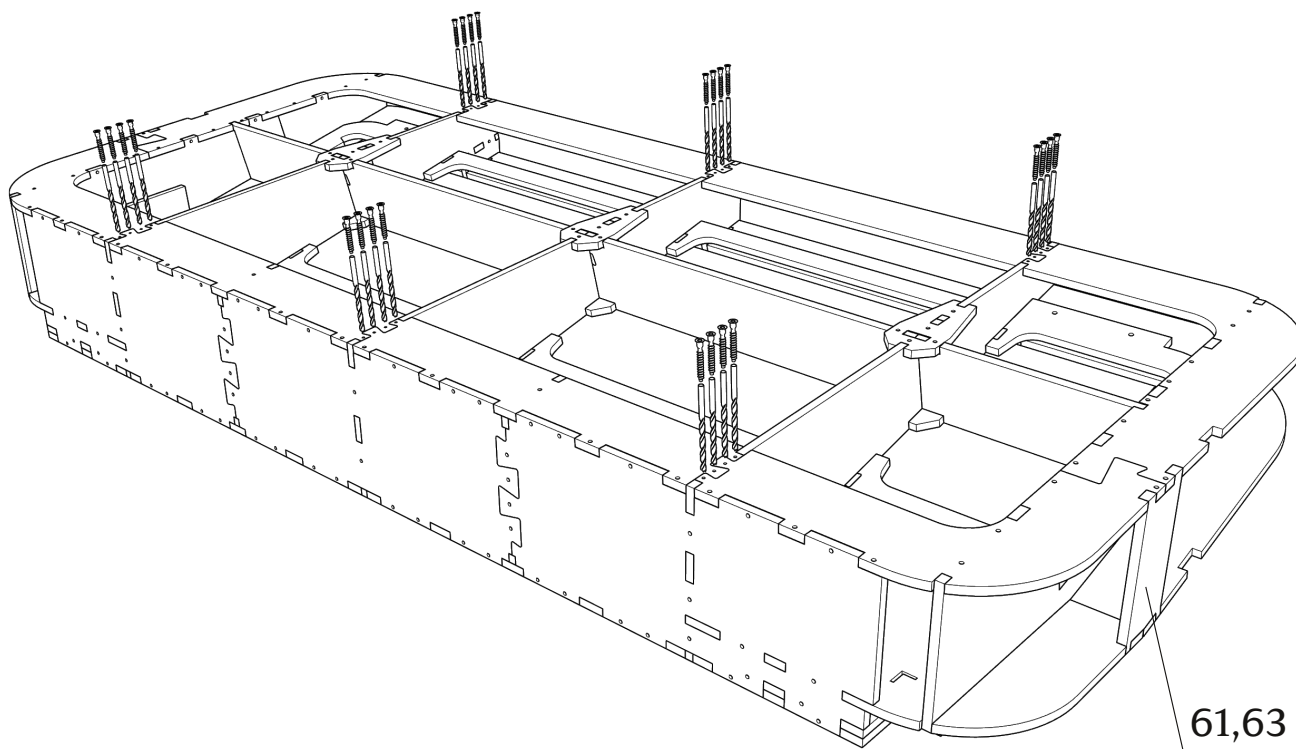




---

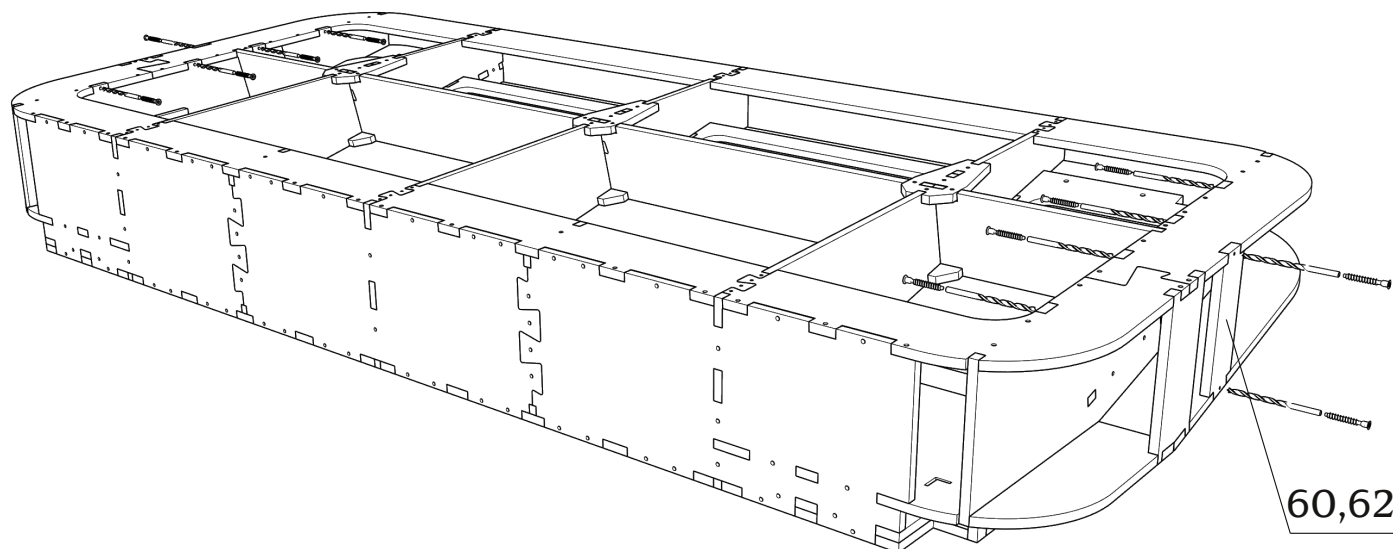
Детали: 61,63

сверление глубиной 45 мм. D3,5  
евровинт 5x40(x24)



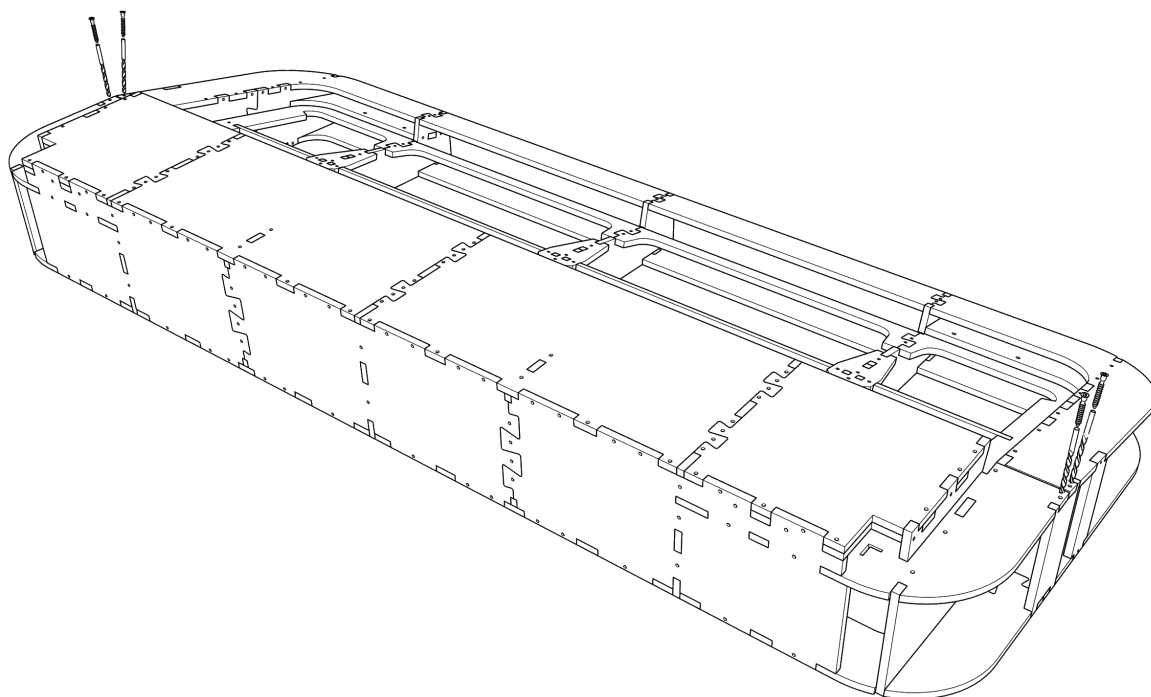
Детали: 60,62

сверление глубиной 45 мм. D5  
евровинт 7x40(x12)

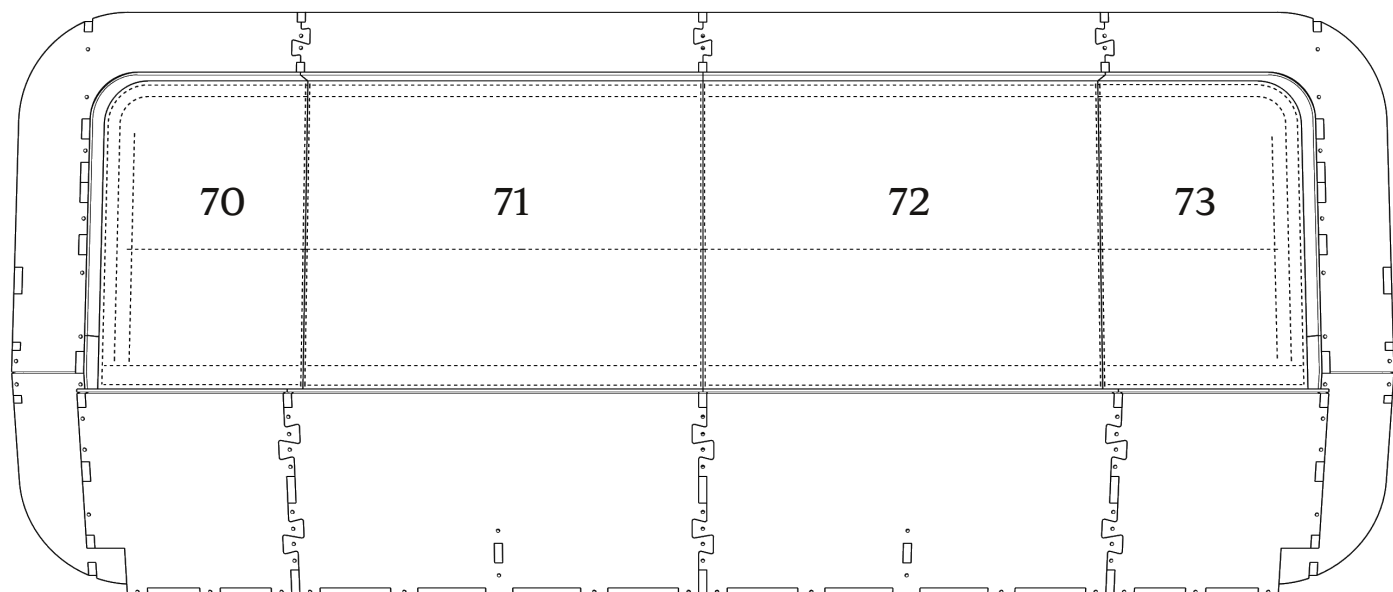


---

сверление глубиной 45 мм. D5  
евровинт 7x40(х4)



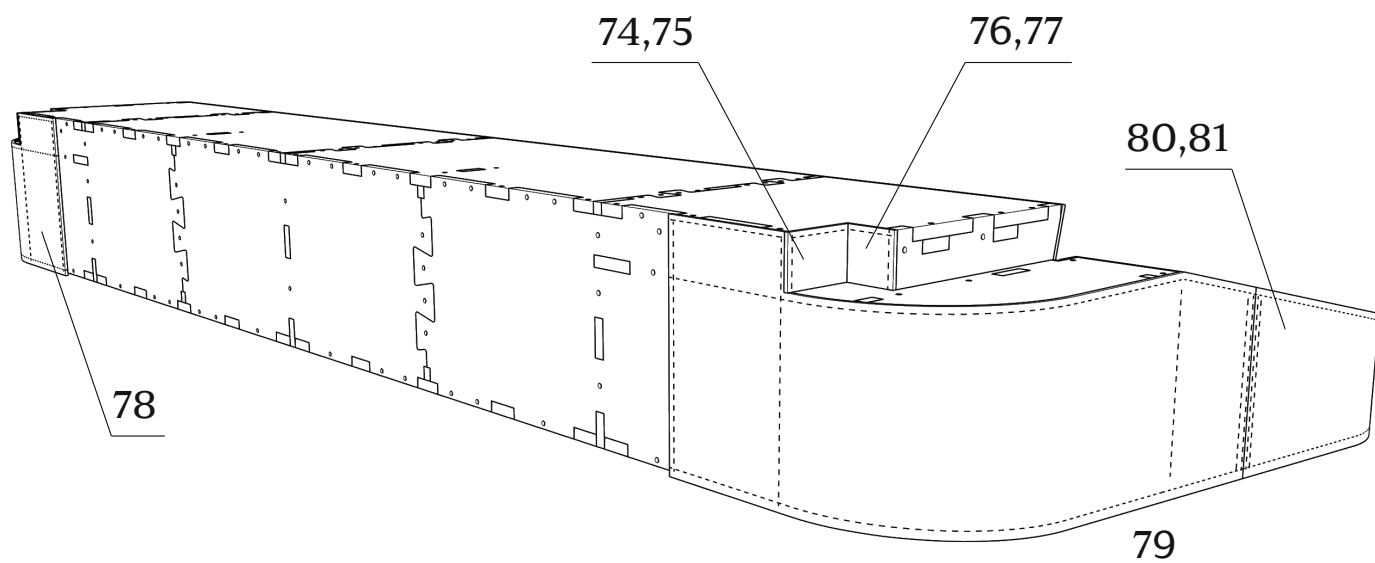
Детали: 70,71,72,73  
зафиксировать скобами



---

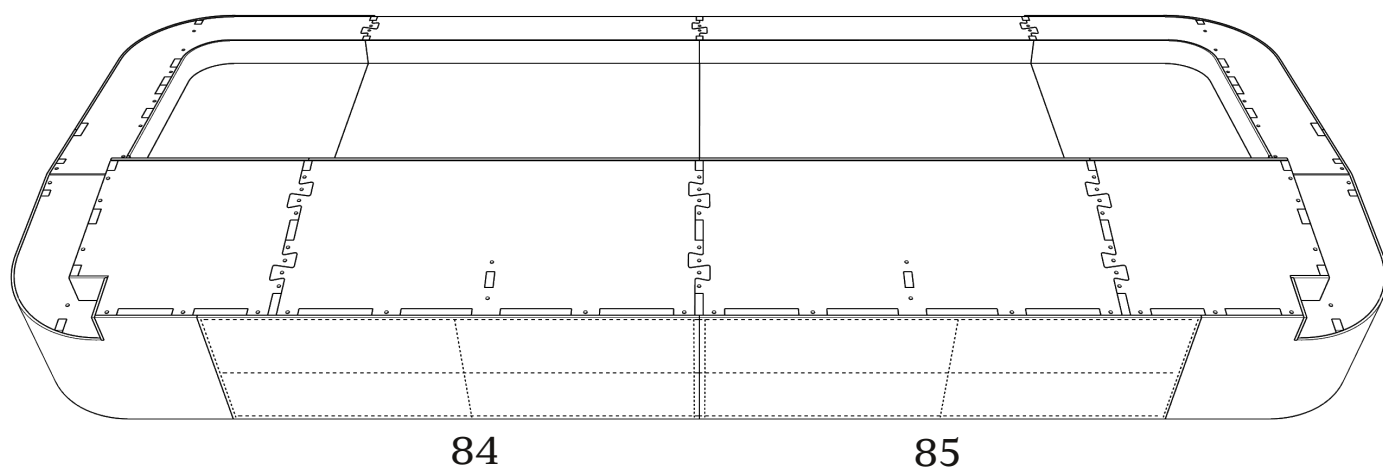
Детали: 74-81

зафиксировать скобами

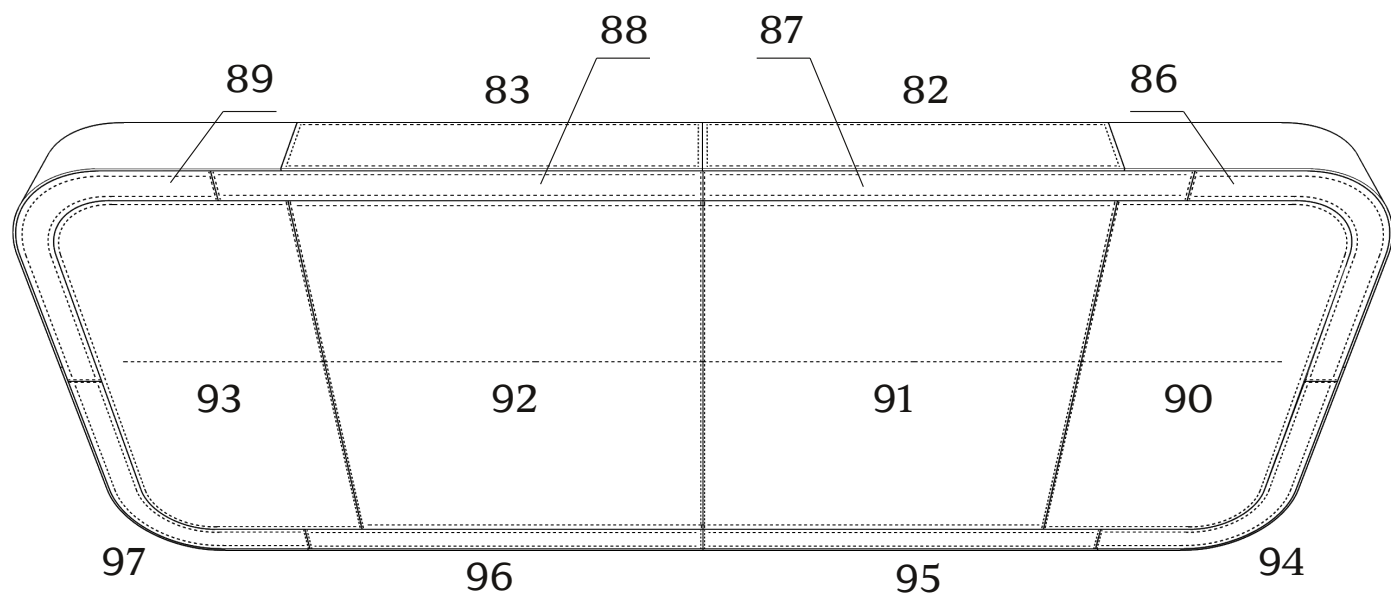


Детали: 84,85

зафиксировать скобами

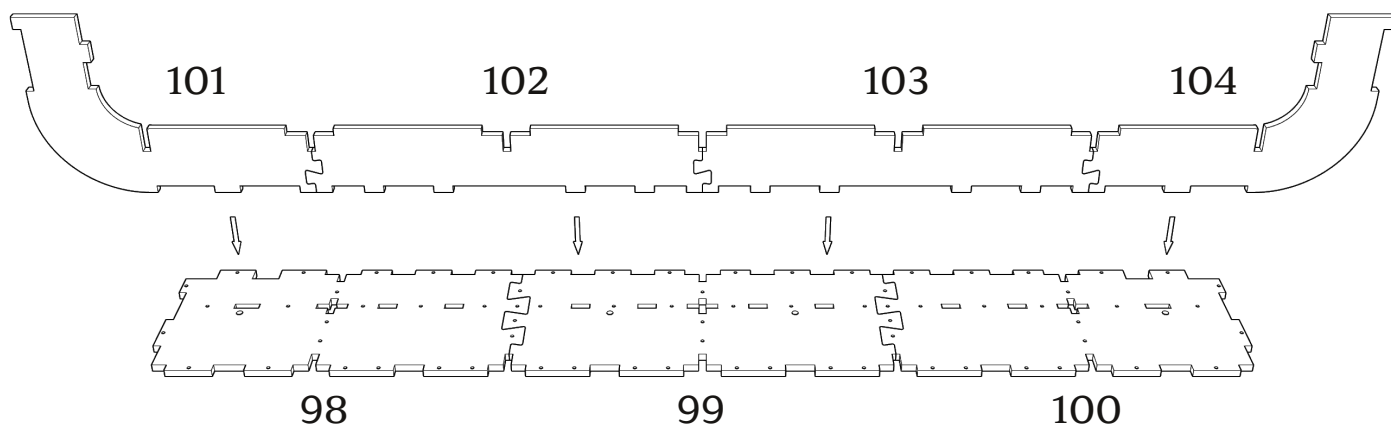


Детали: 82,83,86-97  
зафиксировать скобами



ИЗНОЖЬЕ

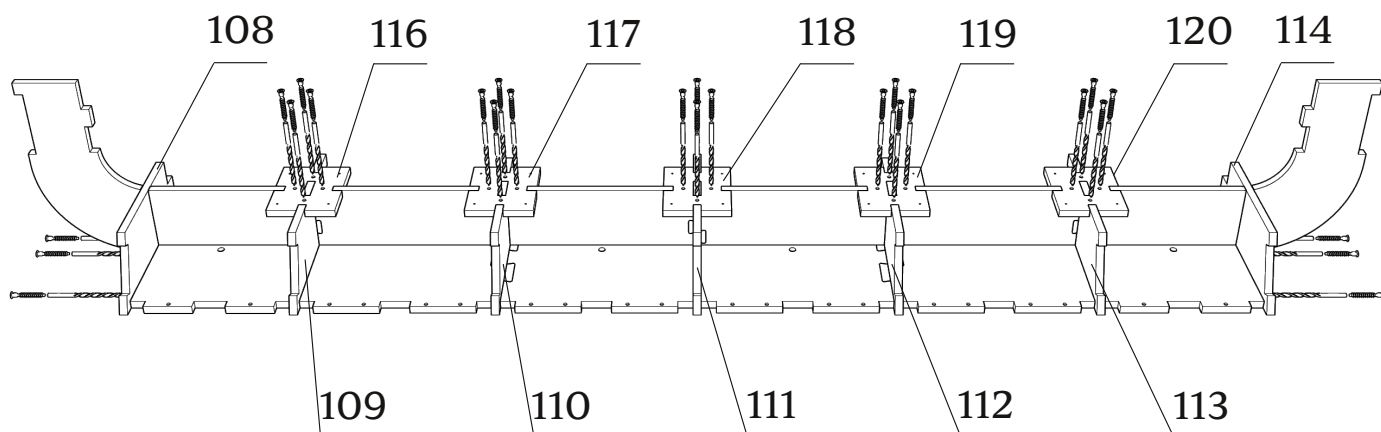
Детали: 98-104



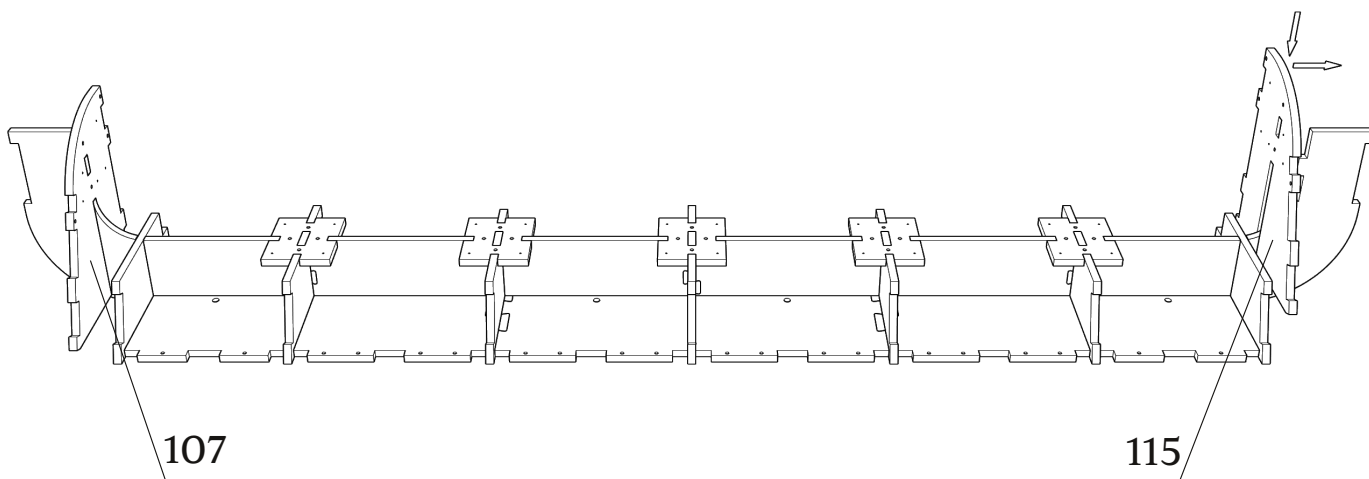
---

Детали: 108-114,116-120

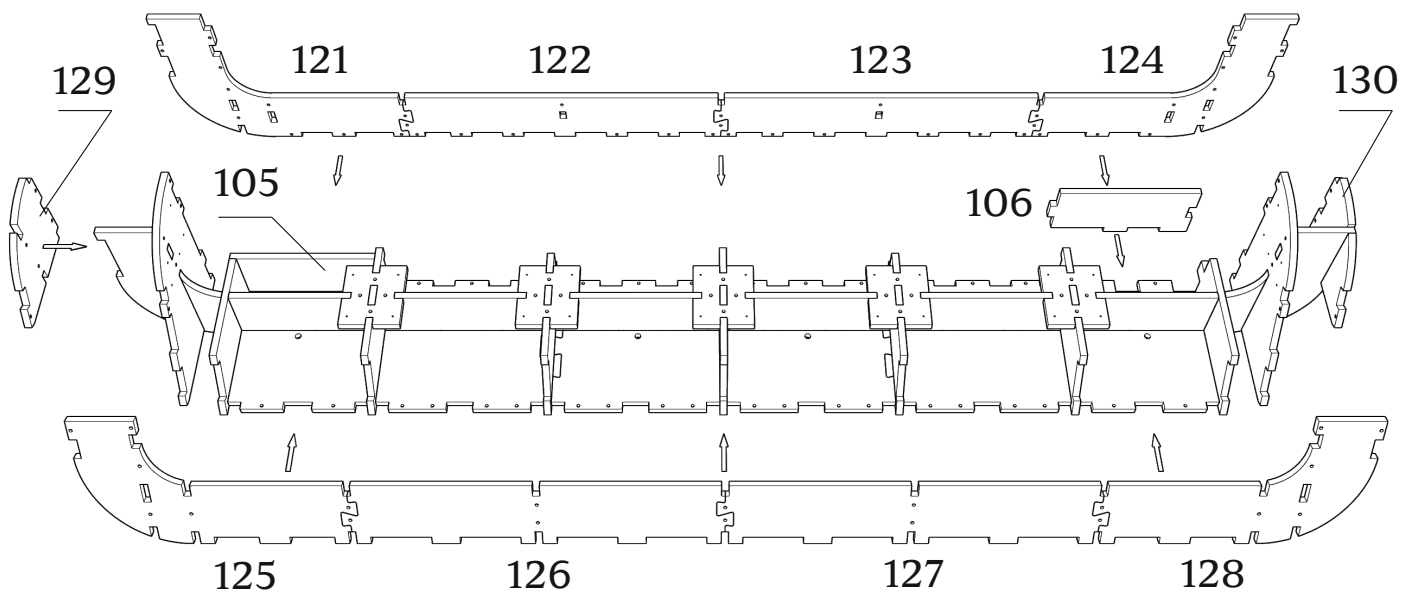
сверление глубиной 45 мм. D5  
евровинт 7x40(x26)



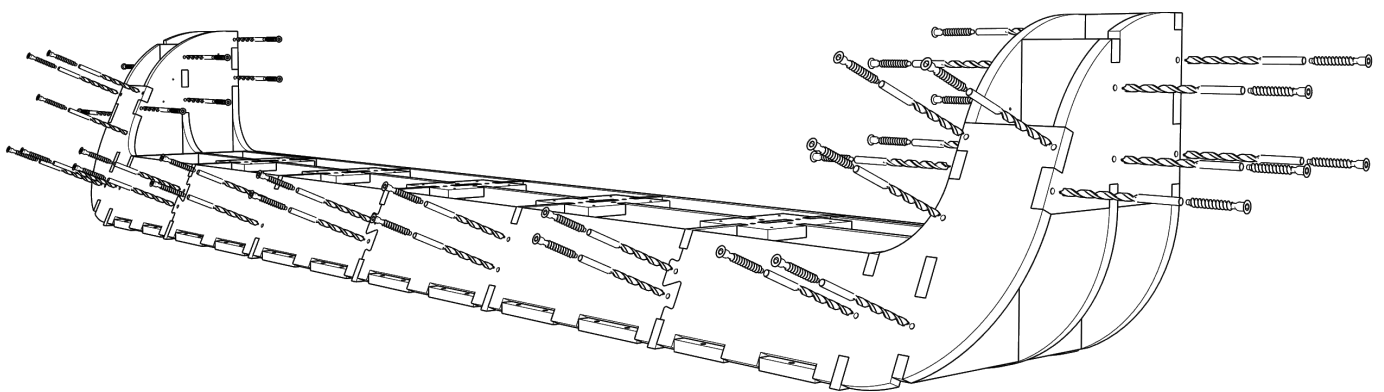
Детали: 107,115



Детали: 105,106,121-130



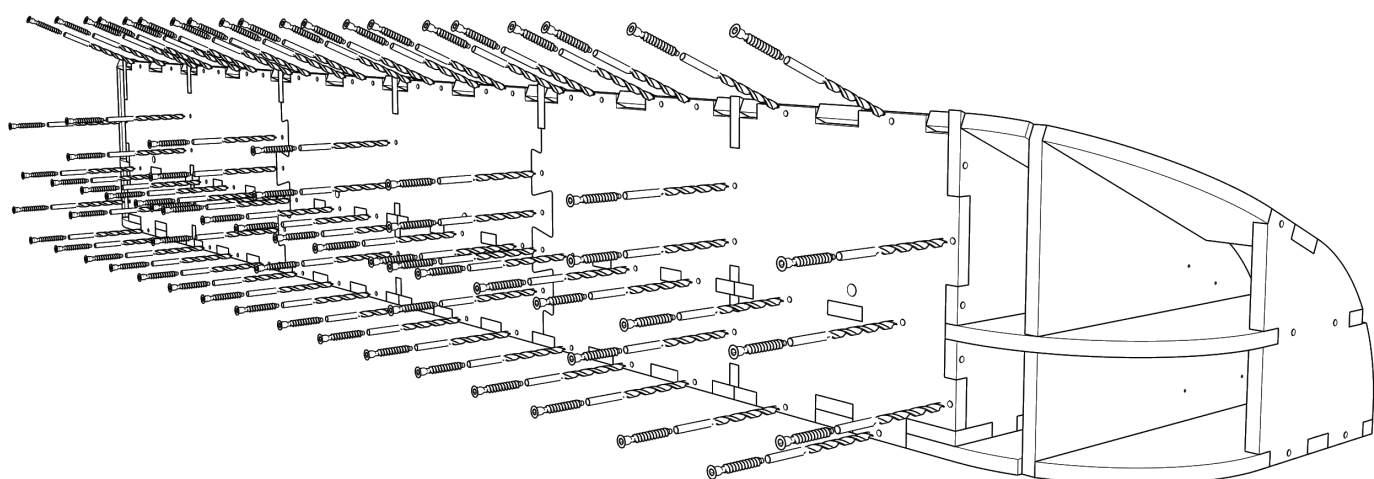
сверление глубиной 45 мм. D5  
евровинт 7x40(x40)



сверление глубиной 45 мм. D5  
евровинт 7x40(х32)



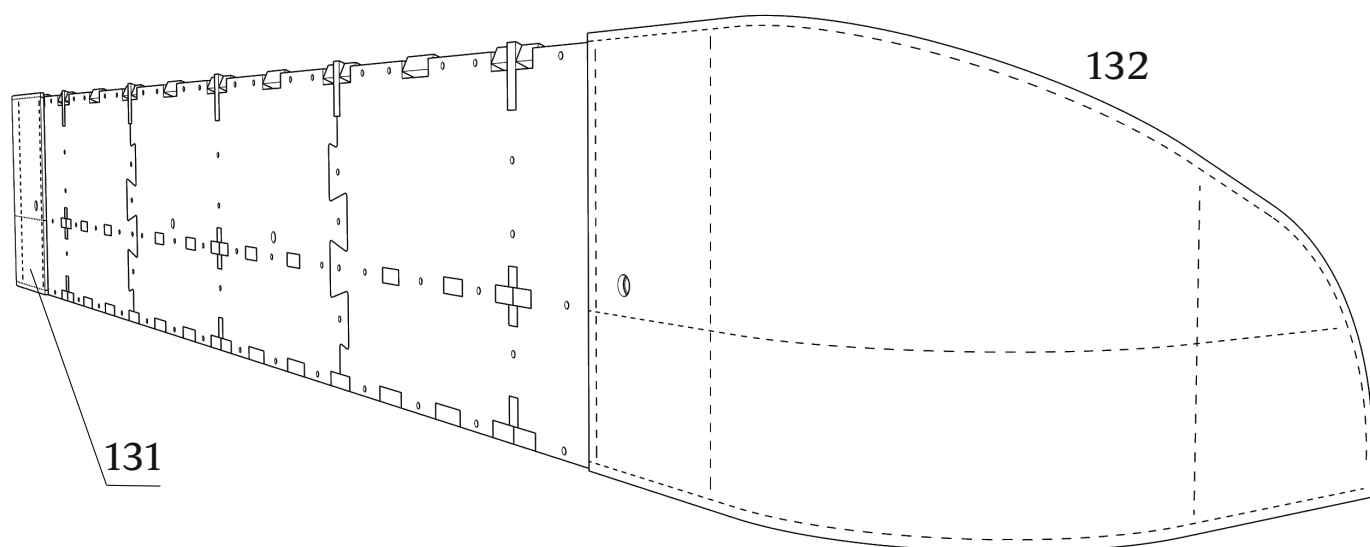
сверление глубиной 45 мм. D5  
евровинт 7x40(х73)



---

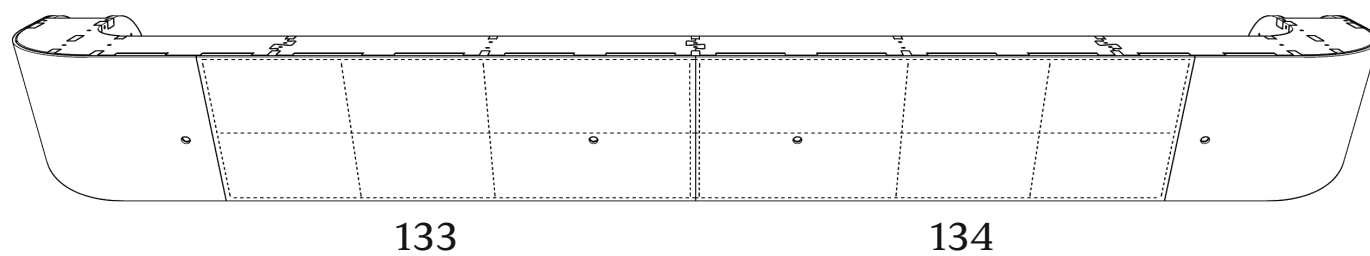
Детали: 131,132

зафиксировать скобами



Детали: 133,134

зафиксировать скобами

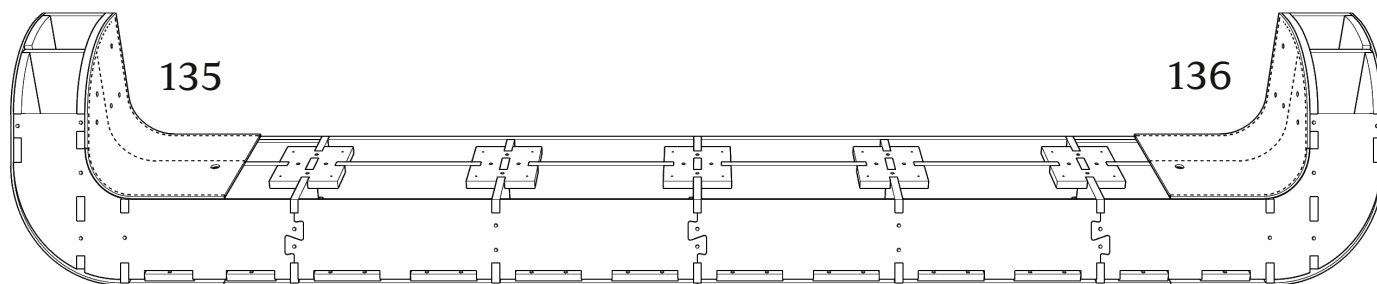




---

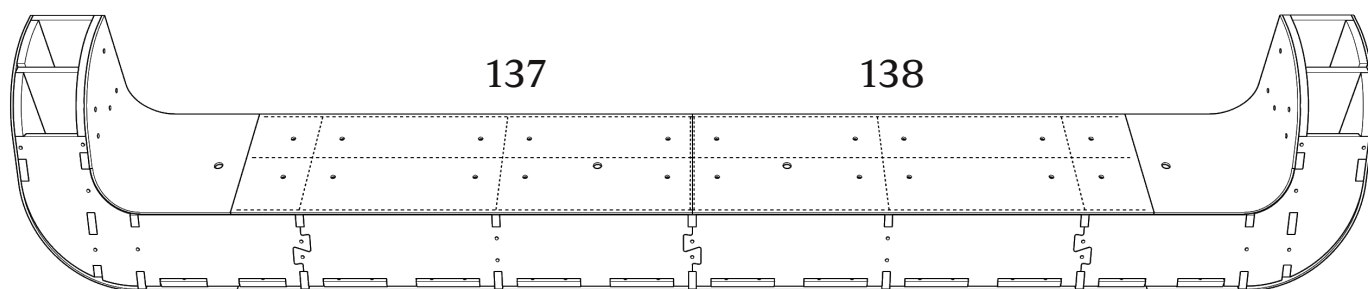
Детали: 135,136

зафиксировать скобами



Детали: 137,138

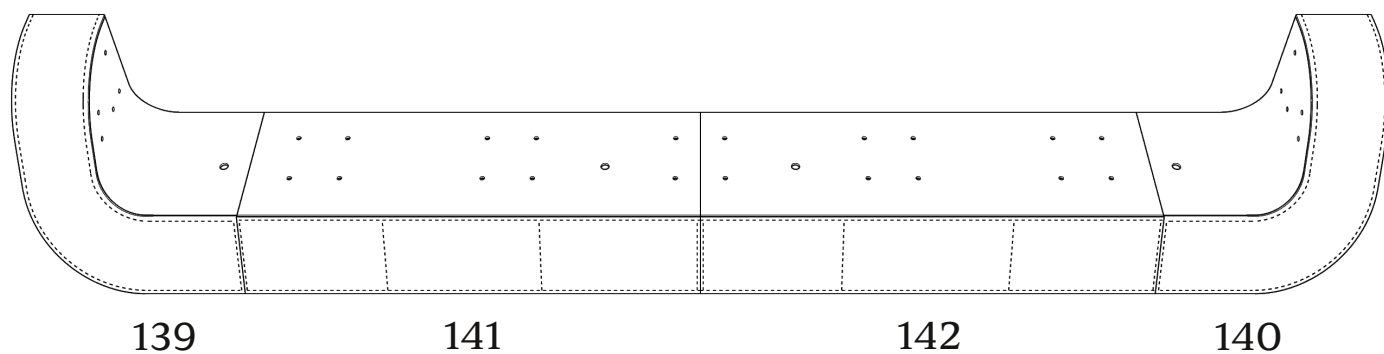
зафиксировать скобами



---

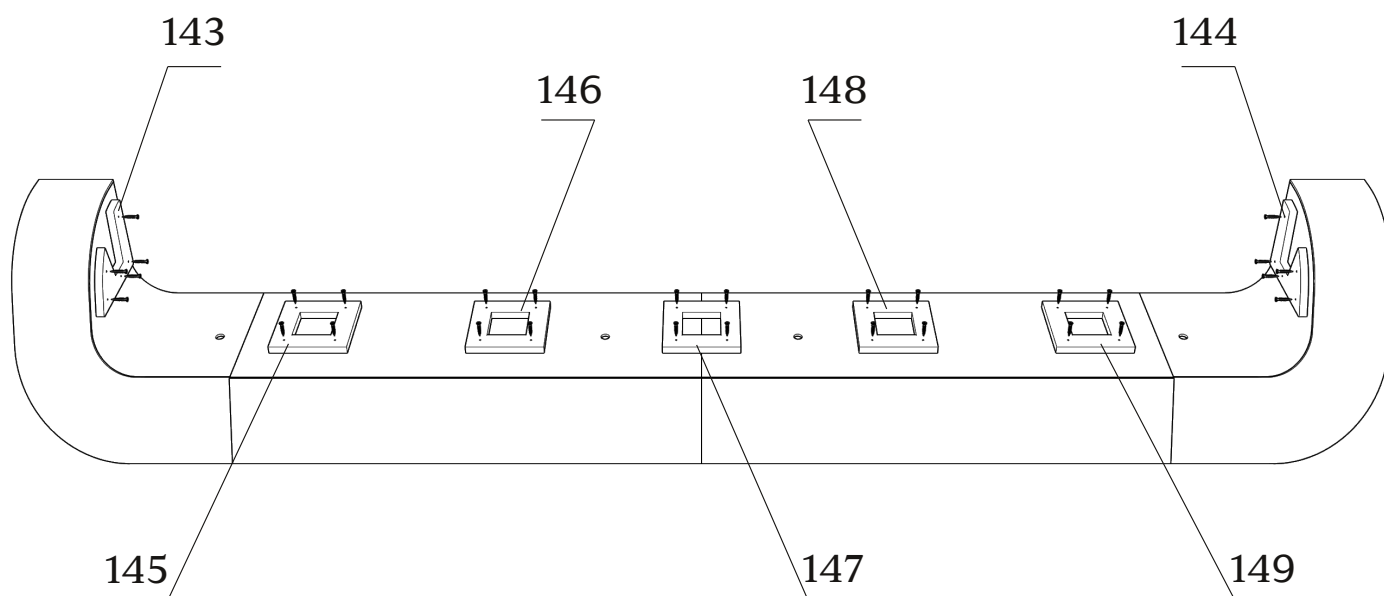
Детали: 139,140,141,142

зафиксировать скобами



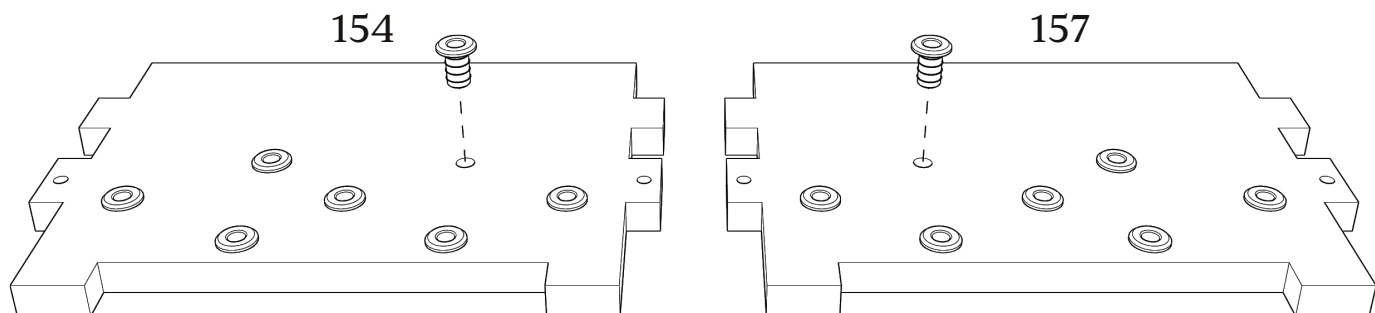
Детали: 143-149

зафиксировать саморезами  
(предварительно засверлить)



Детали: 154,157

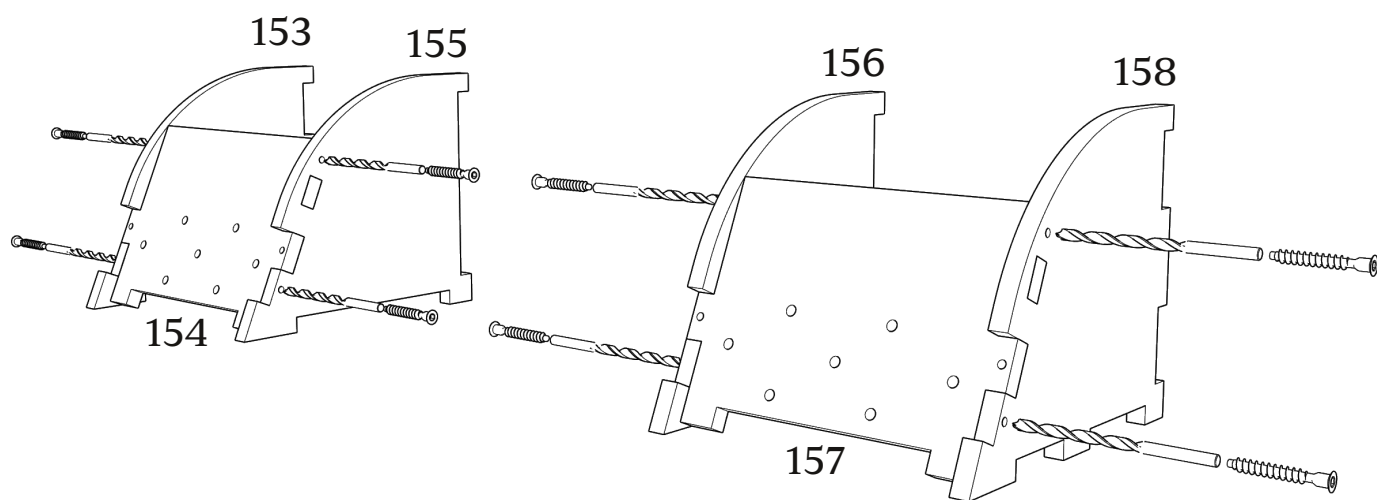
установить стяжки в детали (x14)



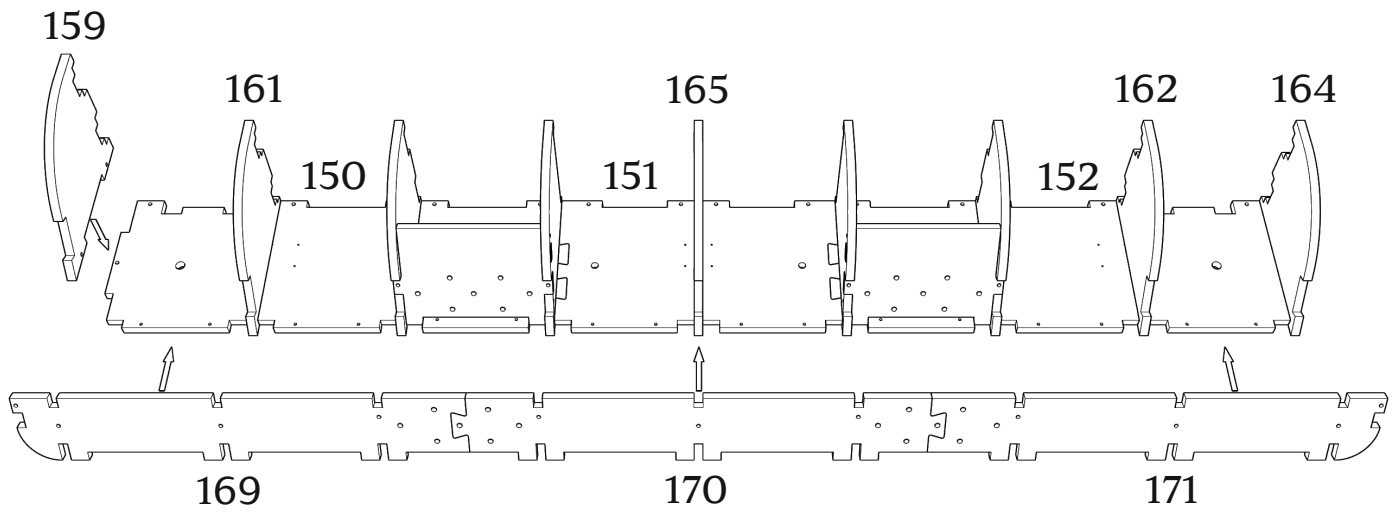
Детали: 153-158

сверление глубиной 45 мм. D5

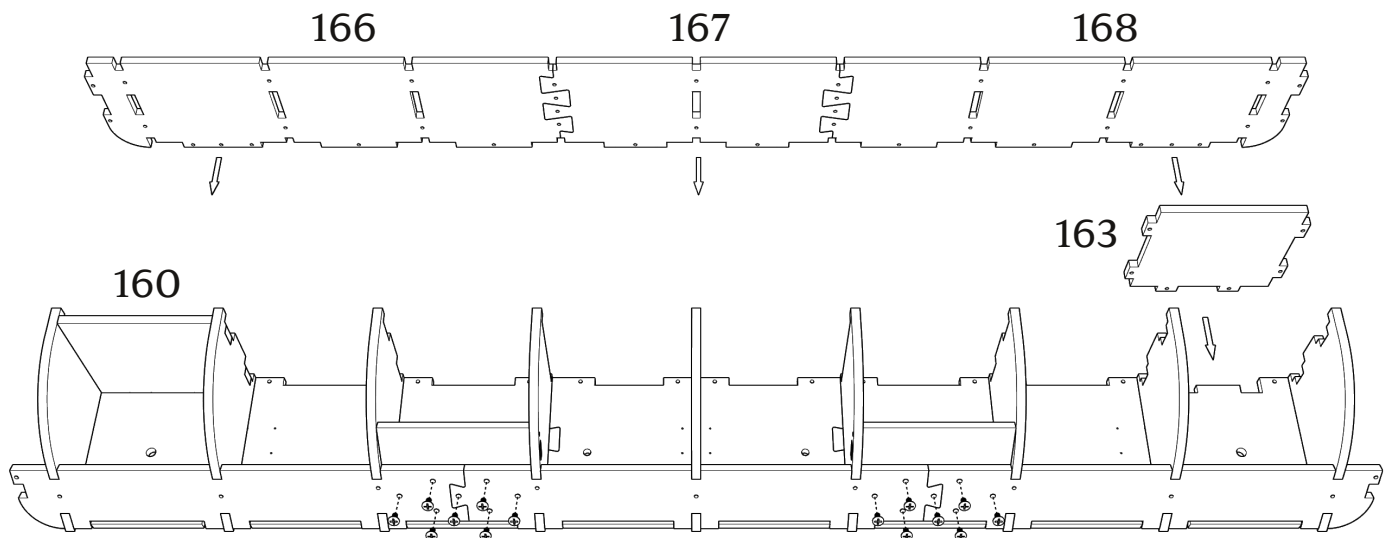
евровинт 7x40(x8)



Детали: 150-152,159,161,162,164,165,169-171



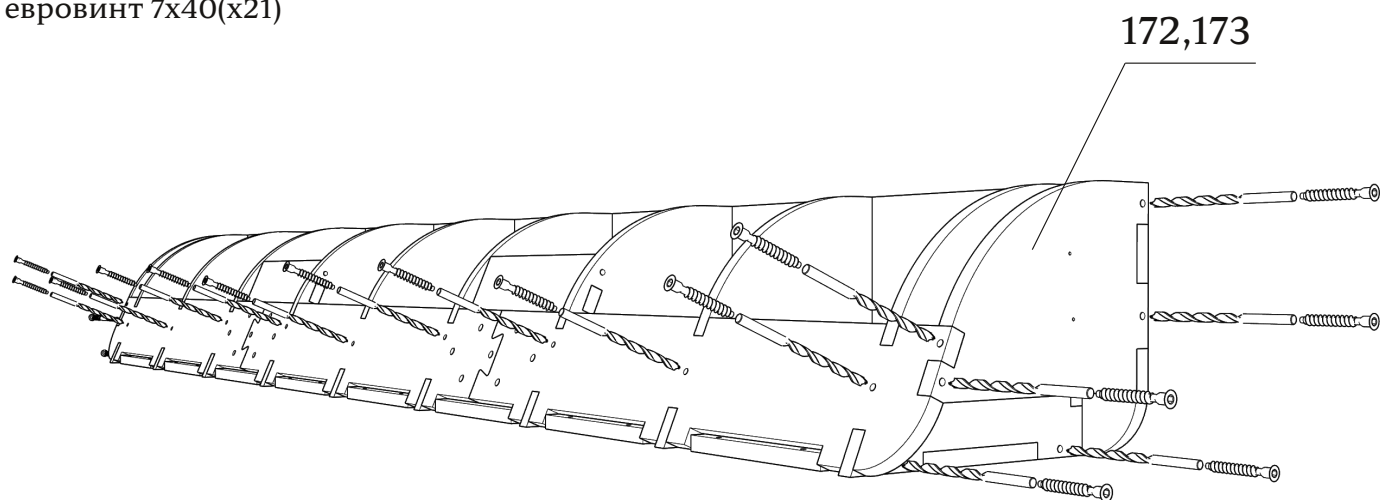
Детали: 160,163,166-168



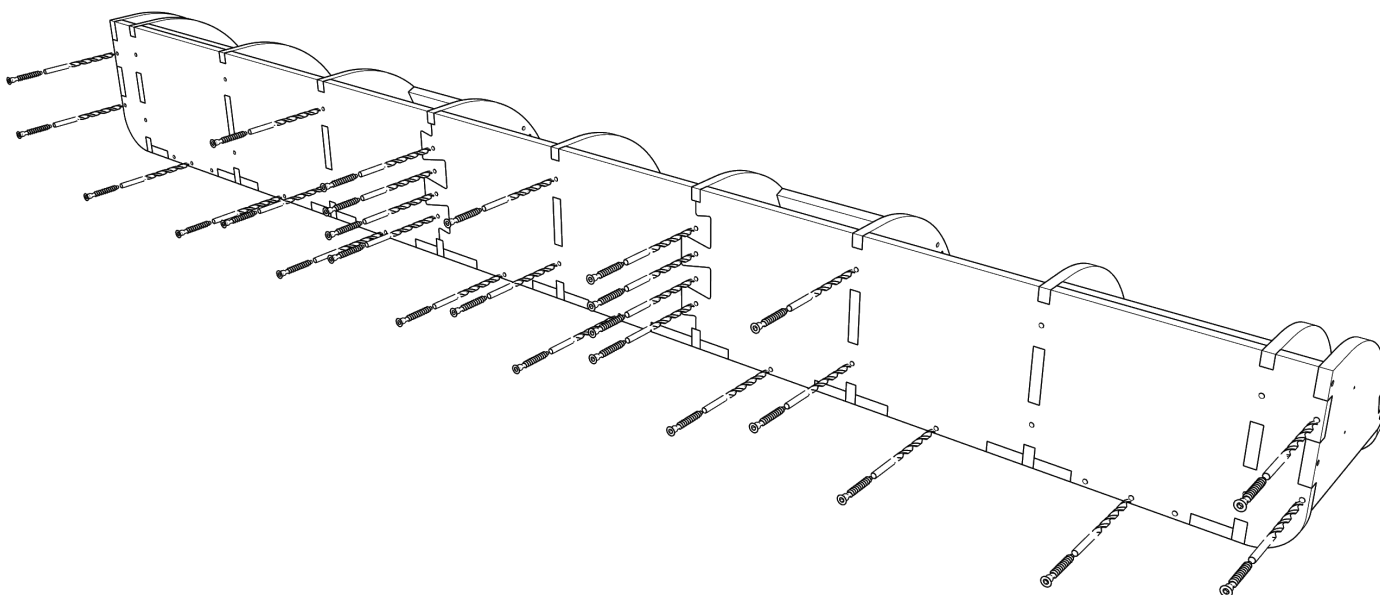
зафиксировать винтами (x14)

Детали: 172,173

сверление глубиной 45 мм. D5  
евровинт 7x40(x21)

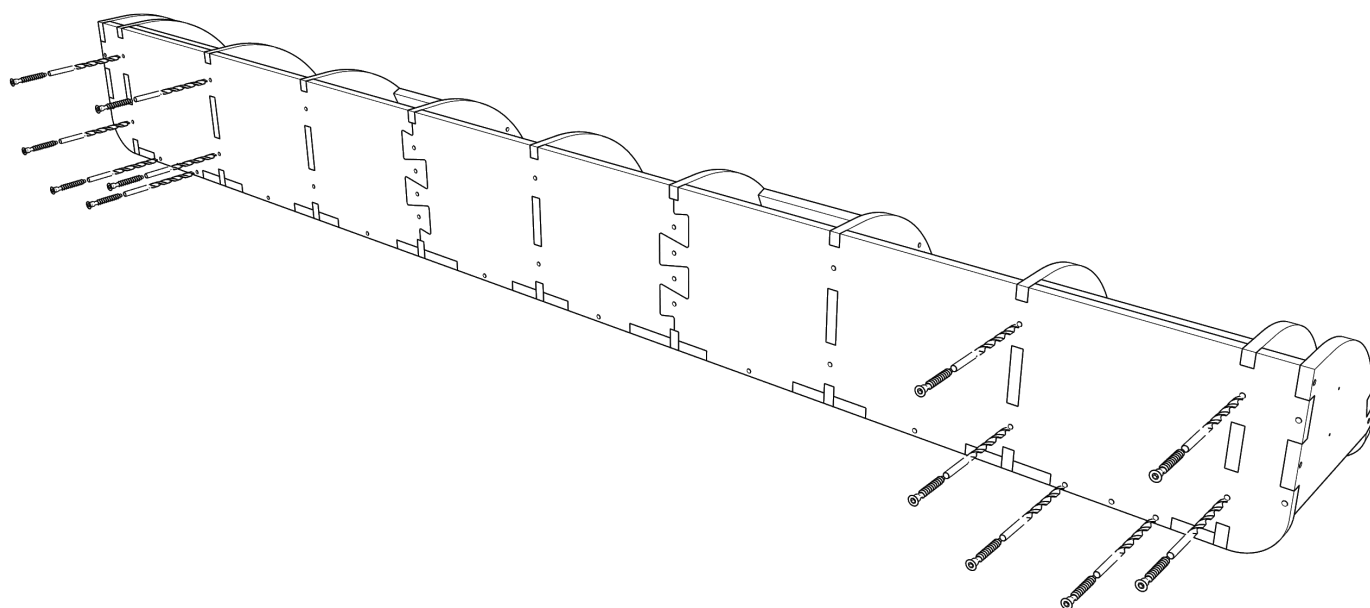


сверление глубиной 45 мм. D5  
евровинт 7x40(x26)

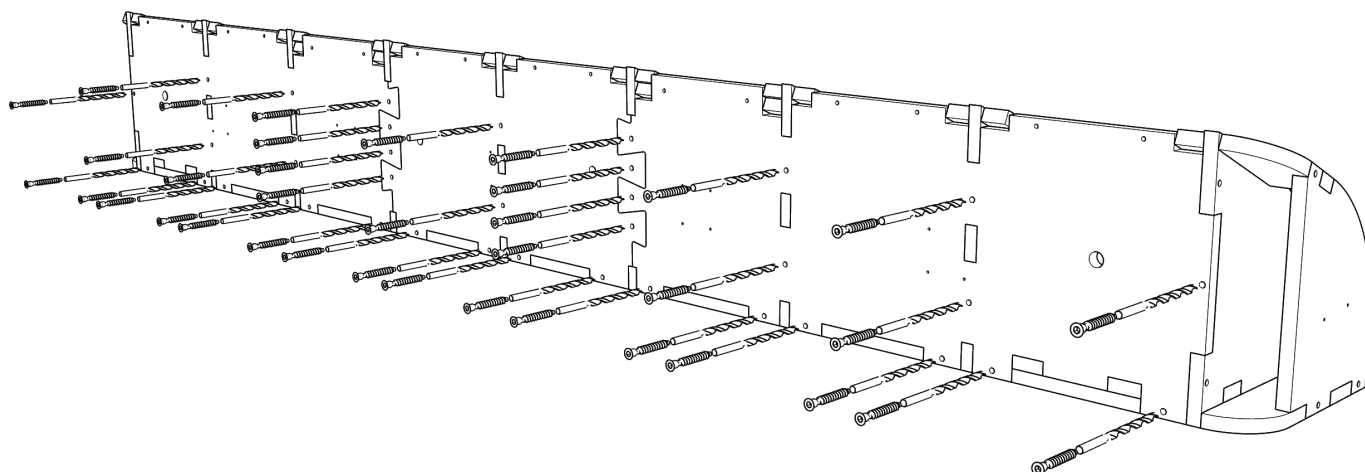


---

сверление глубиной 65 мм. D5  
евровинт 7x60(x12)

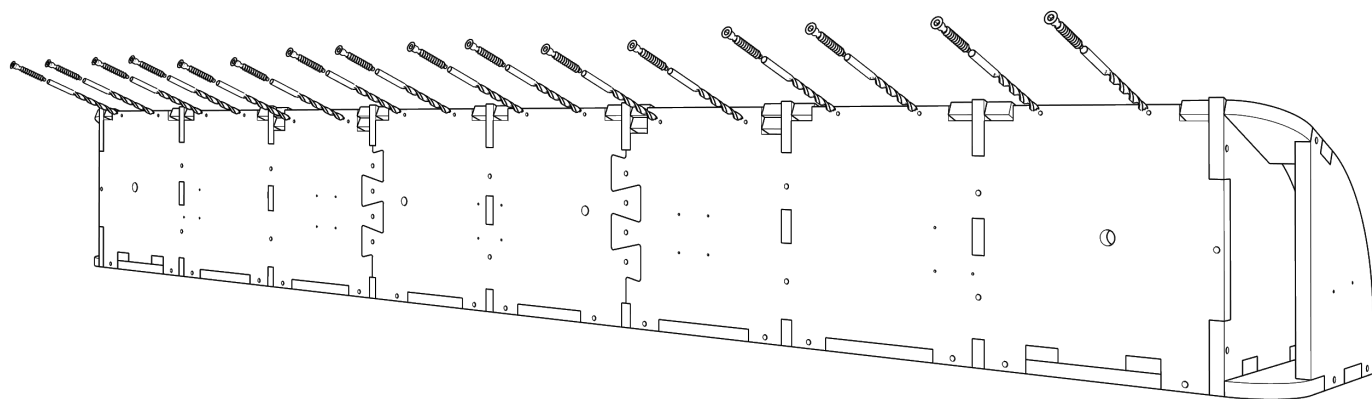


сверление глубиной 45 мм. D5  
евровинт 7x40(x36)

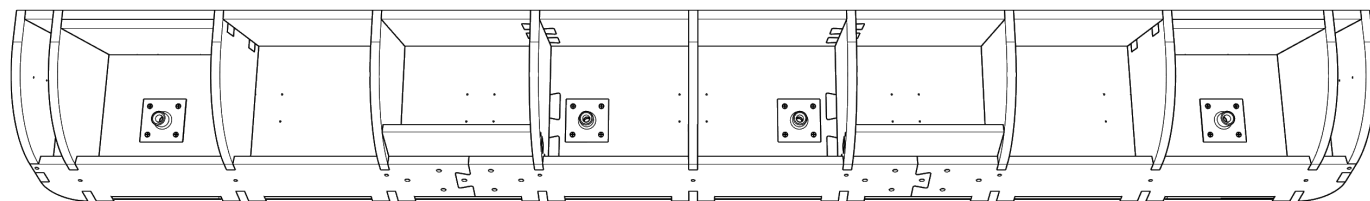


---

сверление глубиной 45 мм. D3,5  
евровинт 5x40(x16)



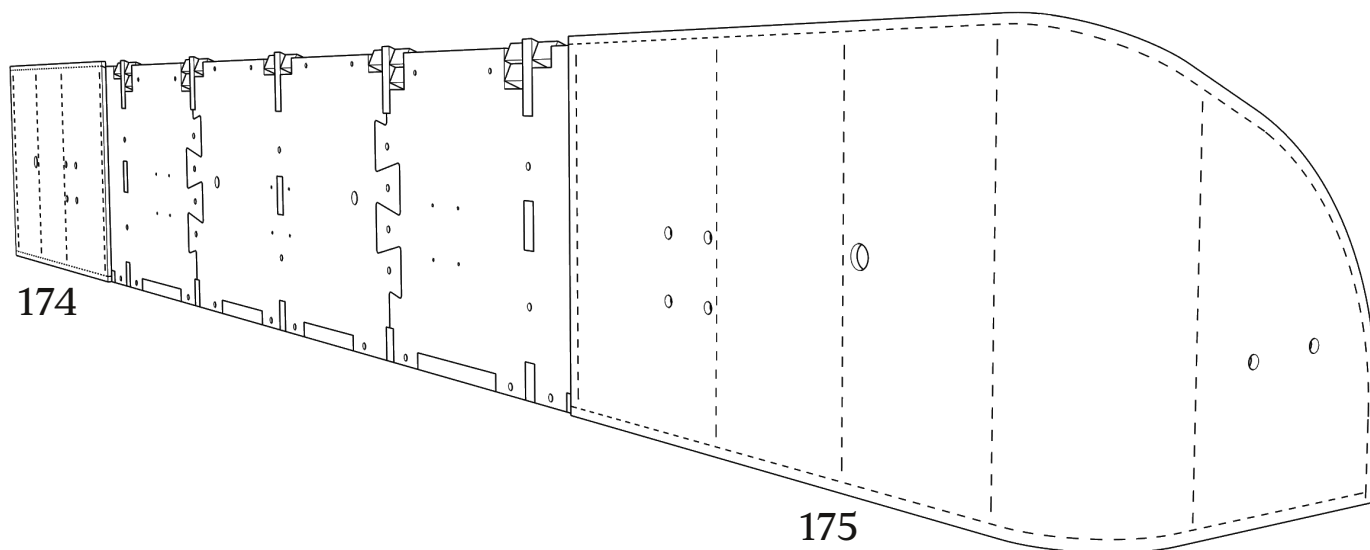
установите опорные пластины 60x60  
(в комплект не входят)



---

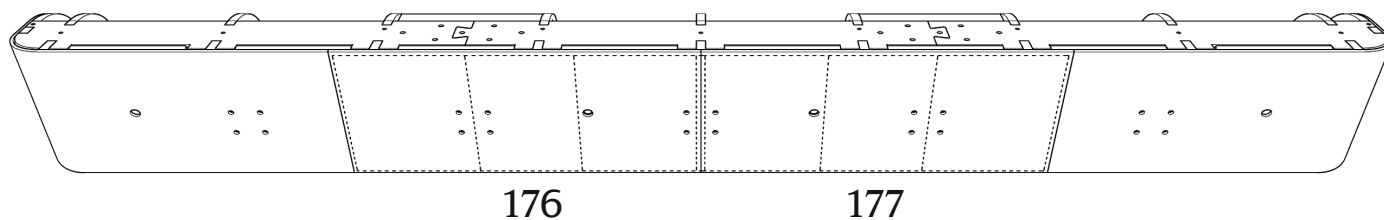
Детали: 174,175

зафиксировать скобами



Детали: 176,177

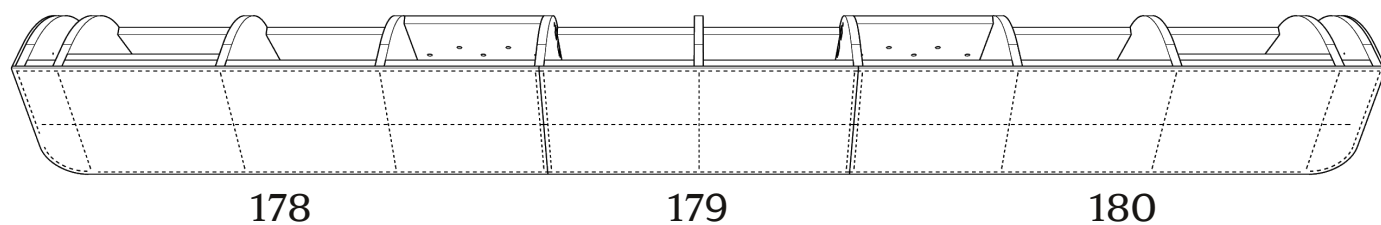
зафиксировать скобами



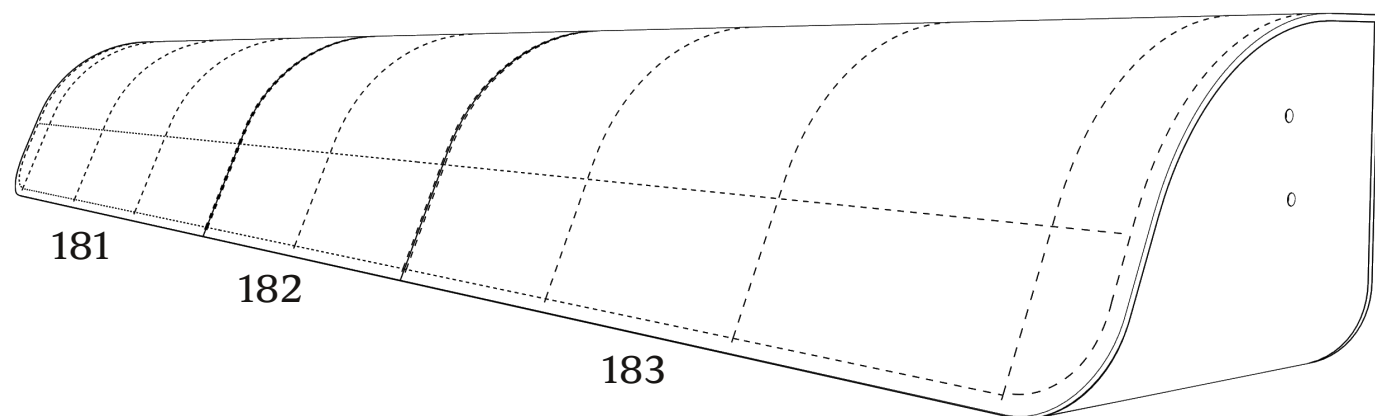


---

Детали: 178,179,180  
зафиксировать скобами

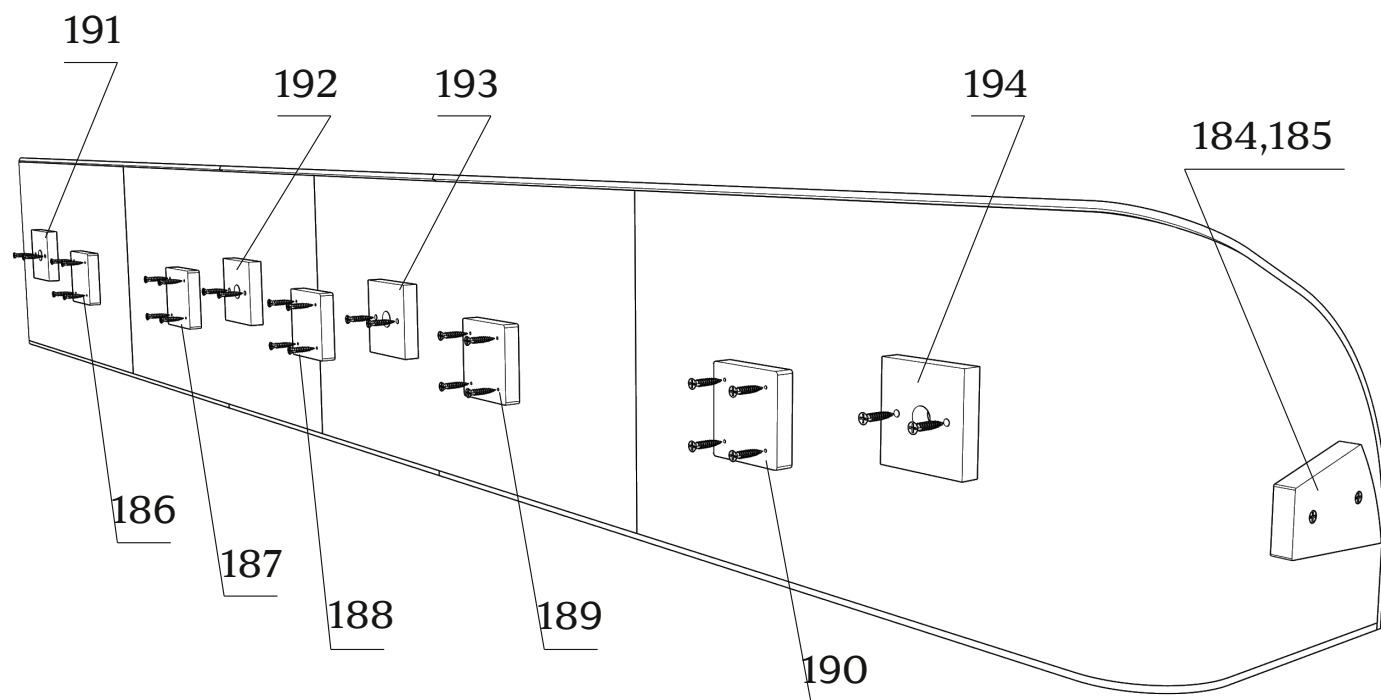


Детали: 181,182,183  
зафиксировать скобами

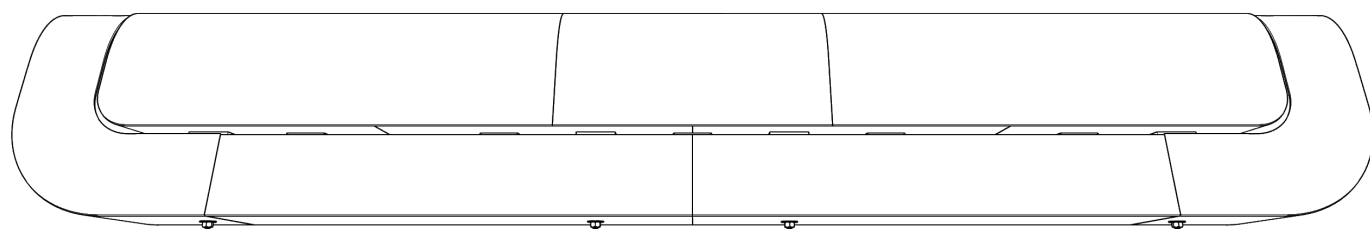


Детали: 184-193

зафиксировать саморезами  
(предварительно засверлить)



сборки соединяются между собой шпильками и гайками



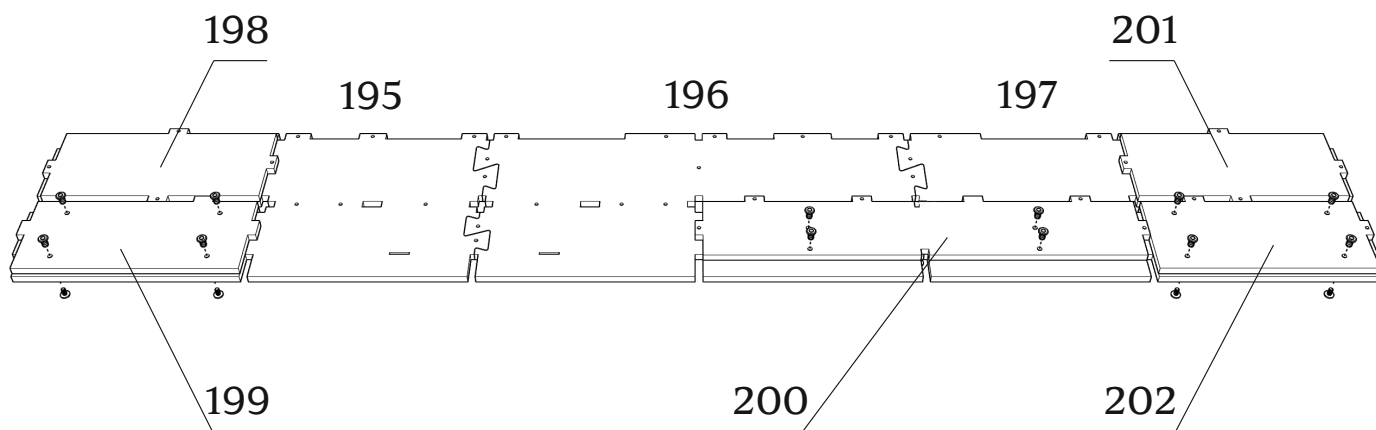
---

## царги

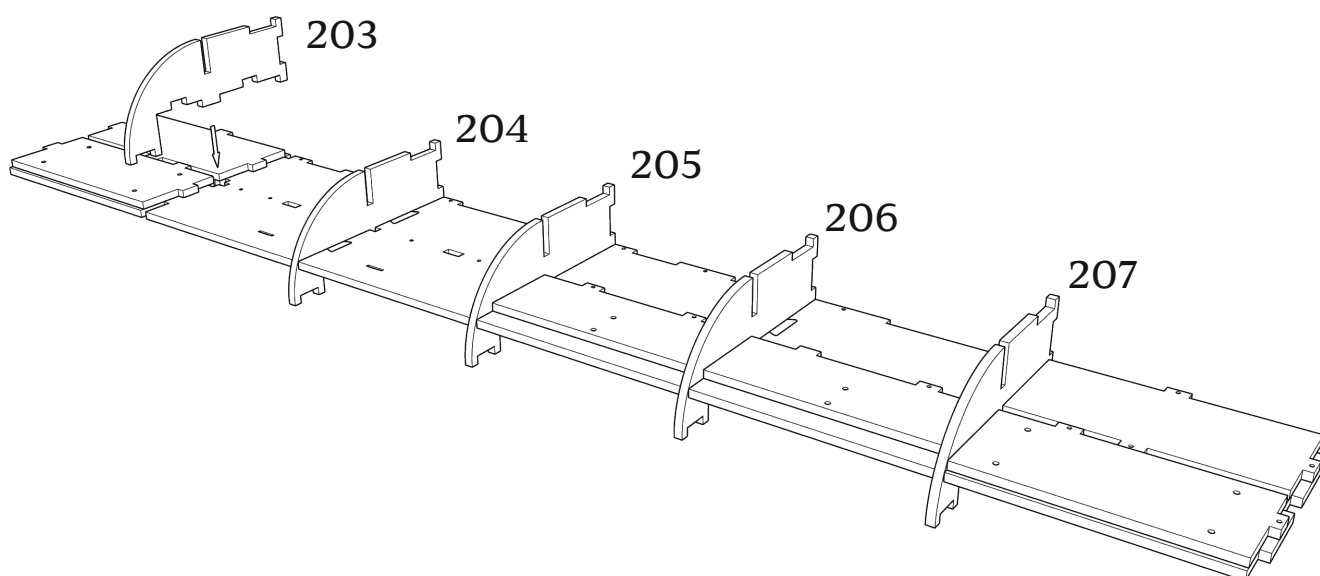
В скобках указаны номера второй боковой царги.  
Сборка одинаковая зеркальная.

Детали: 195-202(240-247)

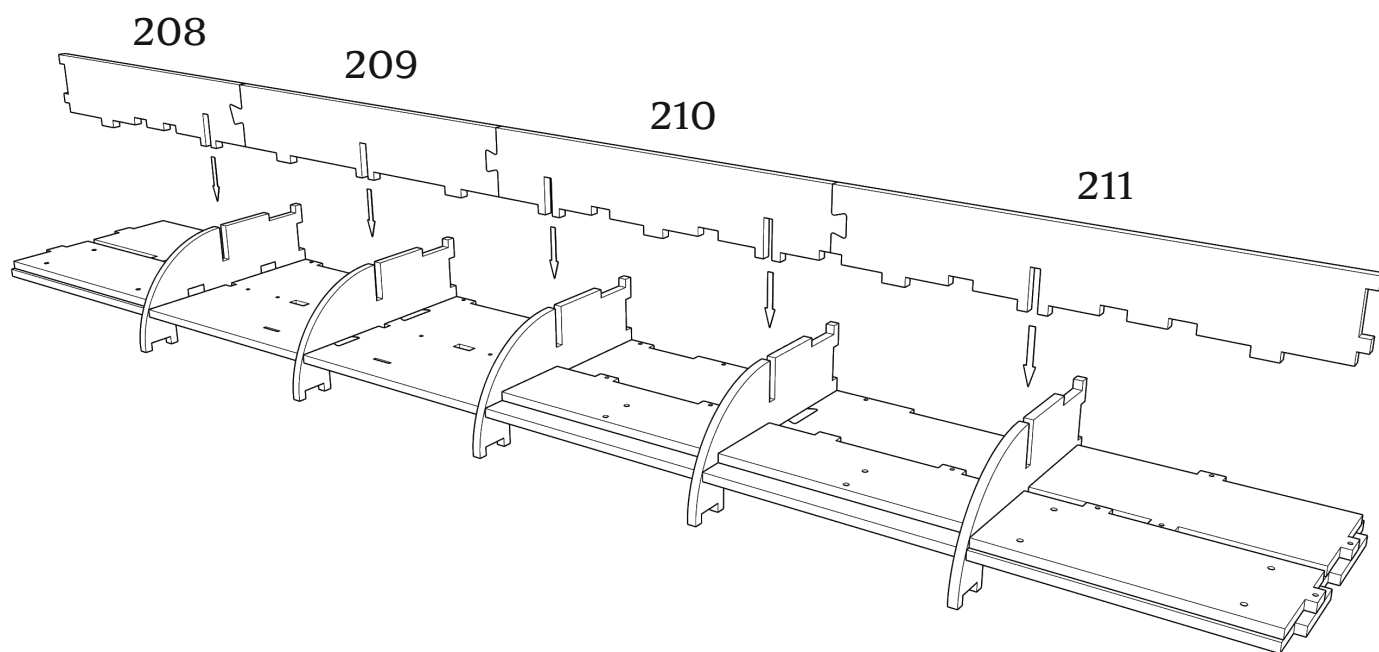
зафиксировать винт-стяжками (x12)



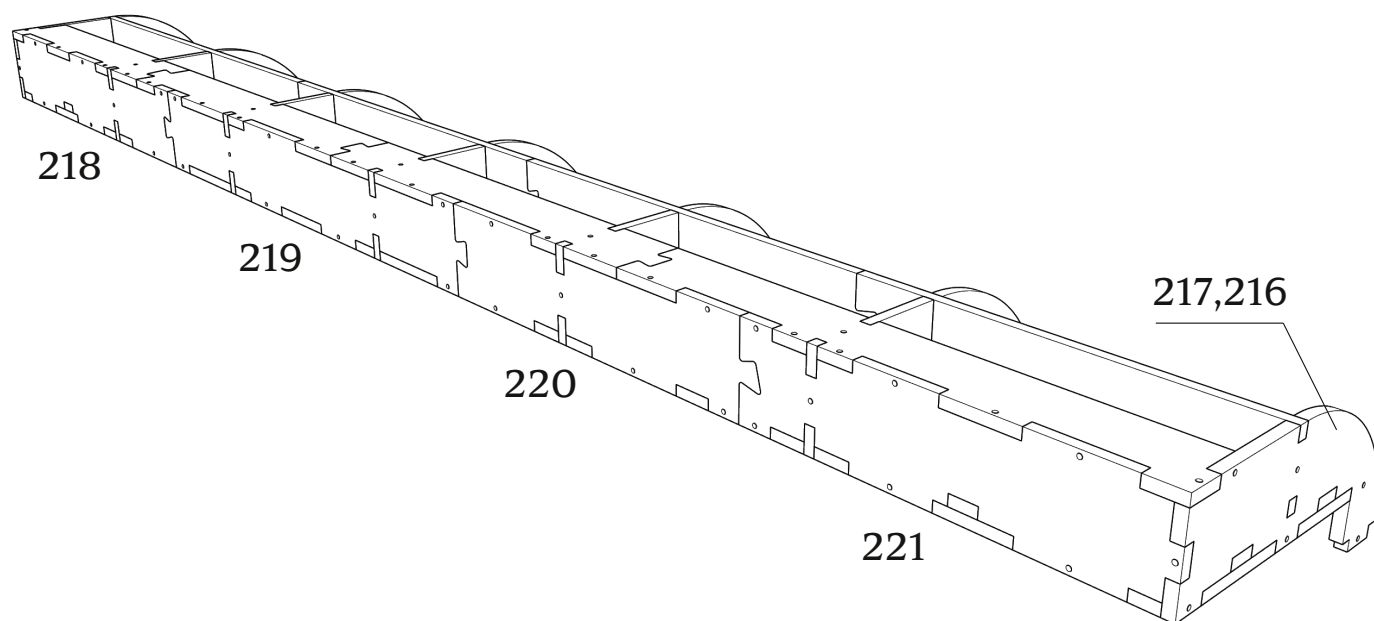
Детали: 203-207(248-252)



Детали: 208-211(253-256)

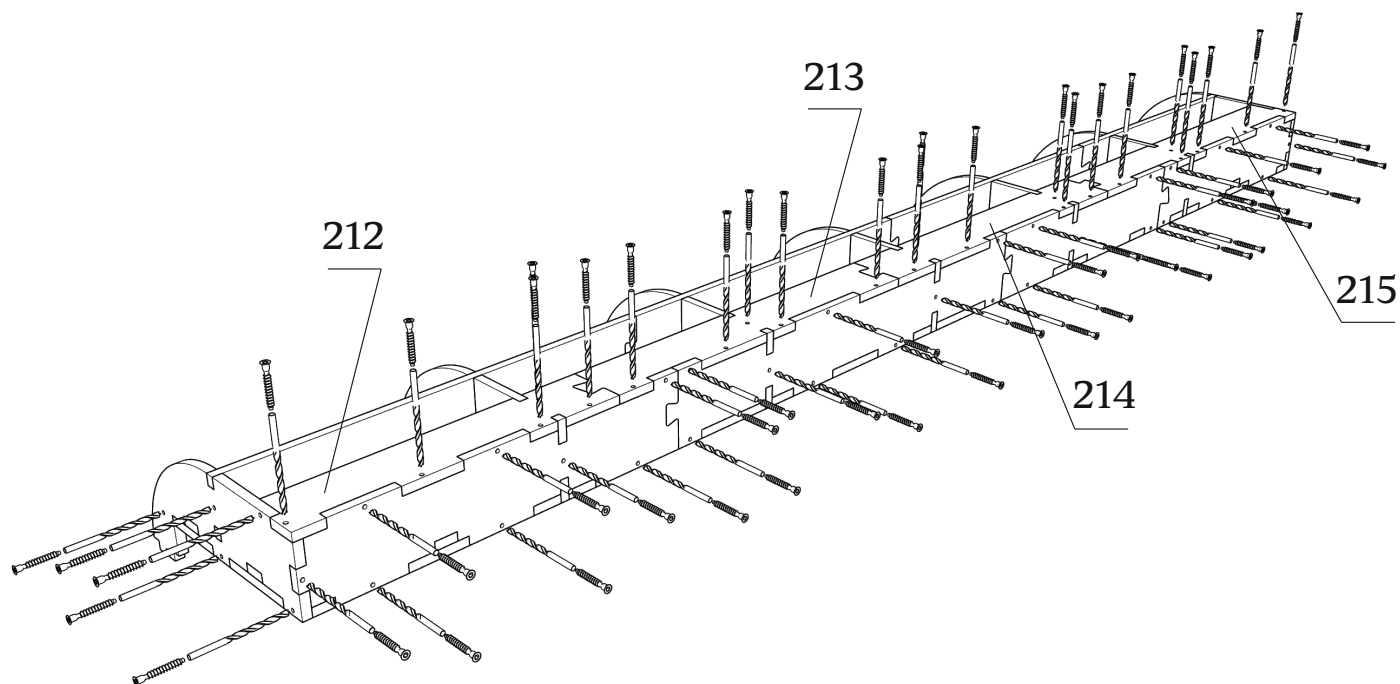


Детали: 216-221(261-266)

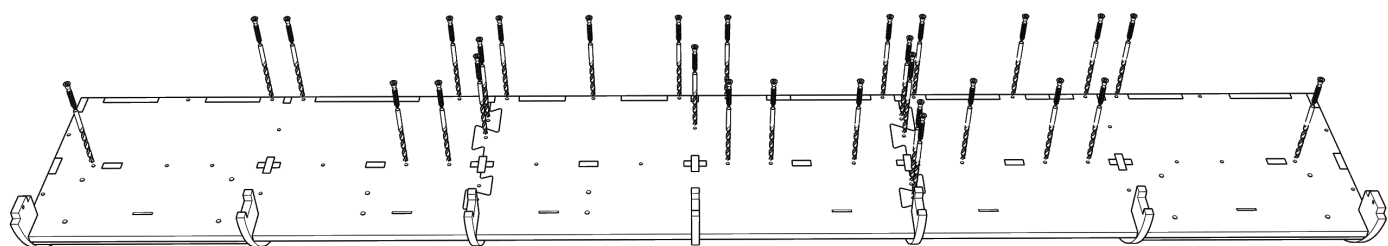


Детали: 212-215(257-260)

сверление глубиной 45 мм. D5  
евровинт 7x40(x63)



сверление глубиной 45 мм. D5  
евровинт 7x40(x29)

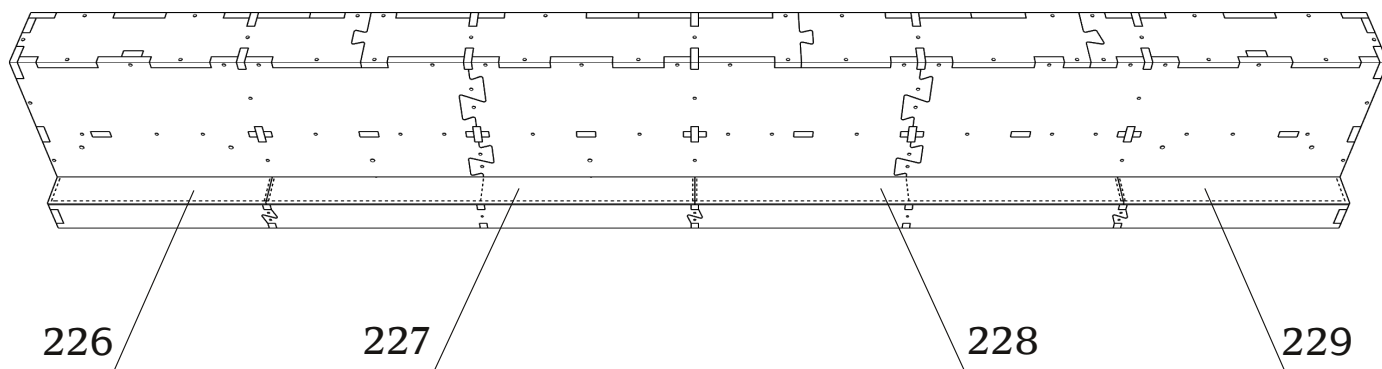




---

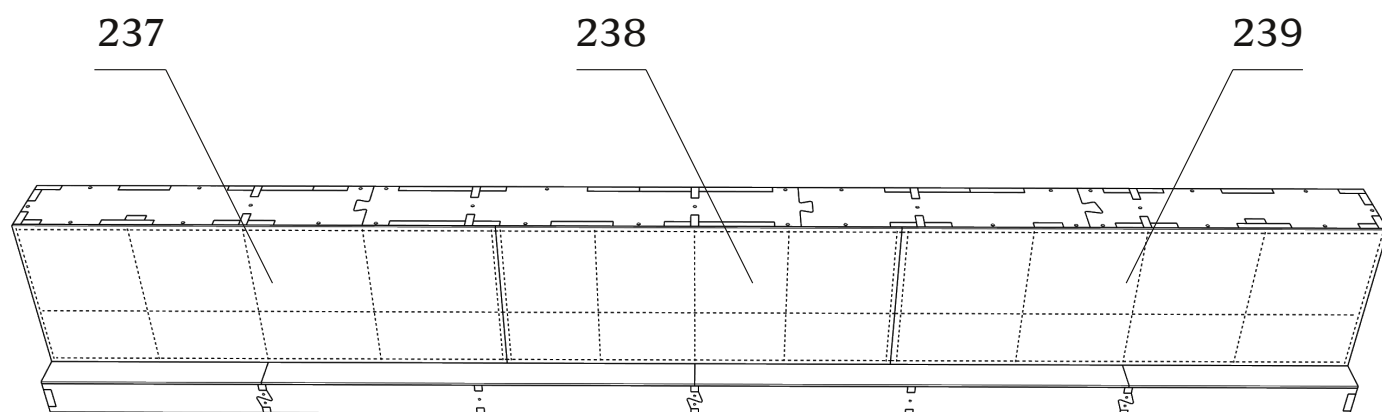
Детали: 226-228(271-274)

зафиксировать скобами



Детали: 237-239(282-284)

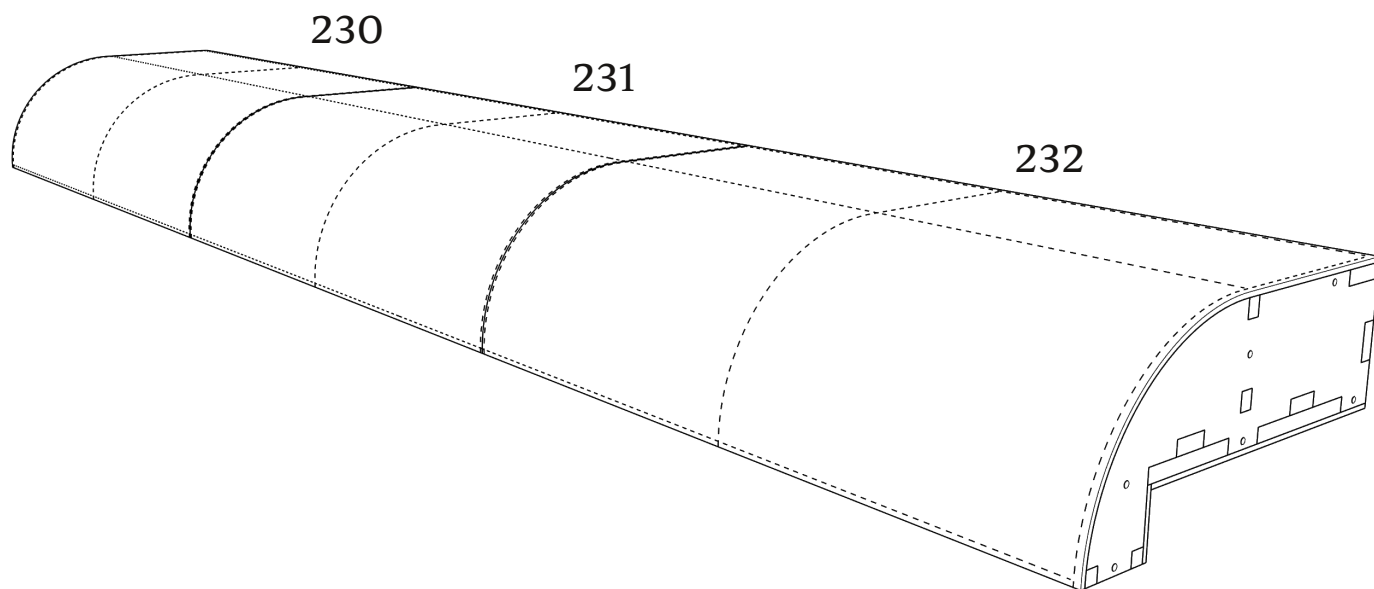
зафиксировать скобами



---

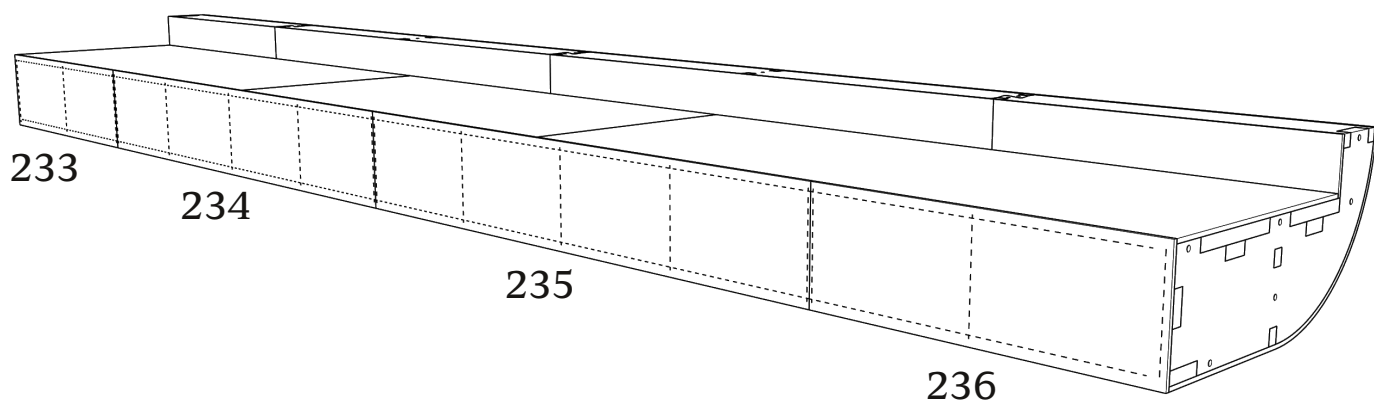
Детали: 230-232(275-277)

зафиксировать скобами



Детали: 233-236(278-281)

зафиксировать скобами





---

## Габаритные размеры каркаса кровати Alyx

