

Инструкция по сборке каркаса стула Niff



Комплект поставки:

18 деталей толщиной 12 мм

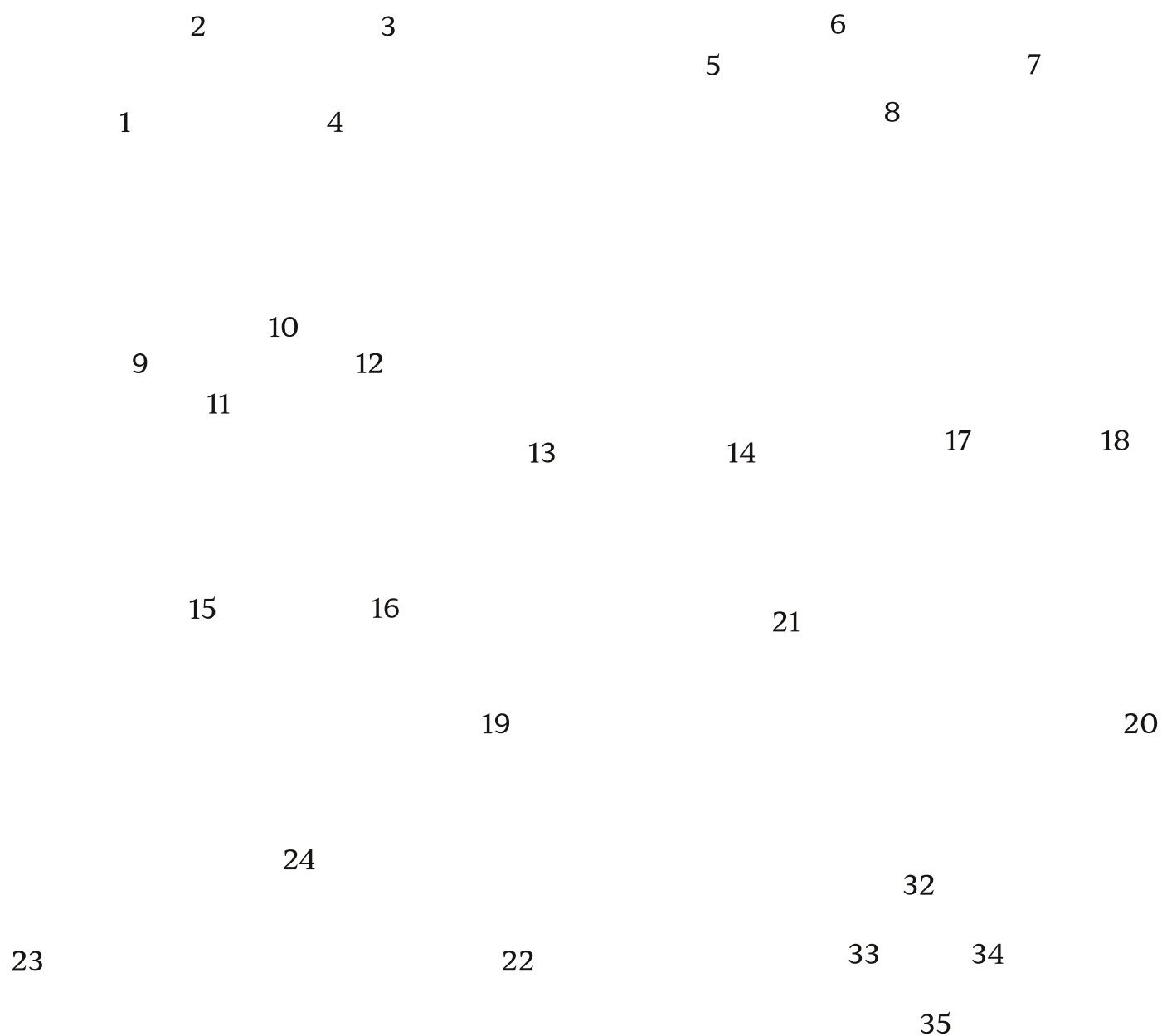
10 деталей толщиной 4 мм

комплект ножек (по согласованию с заказчиком)

евровинт 7x40(х50)

евровинт 7x60(х6)

ВИНТ-СТЯЖКА(х6)



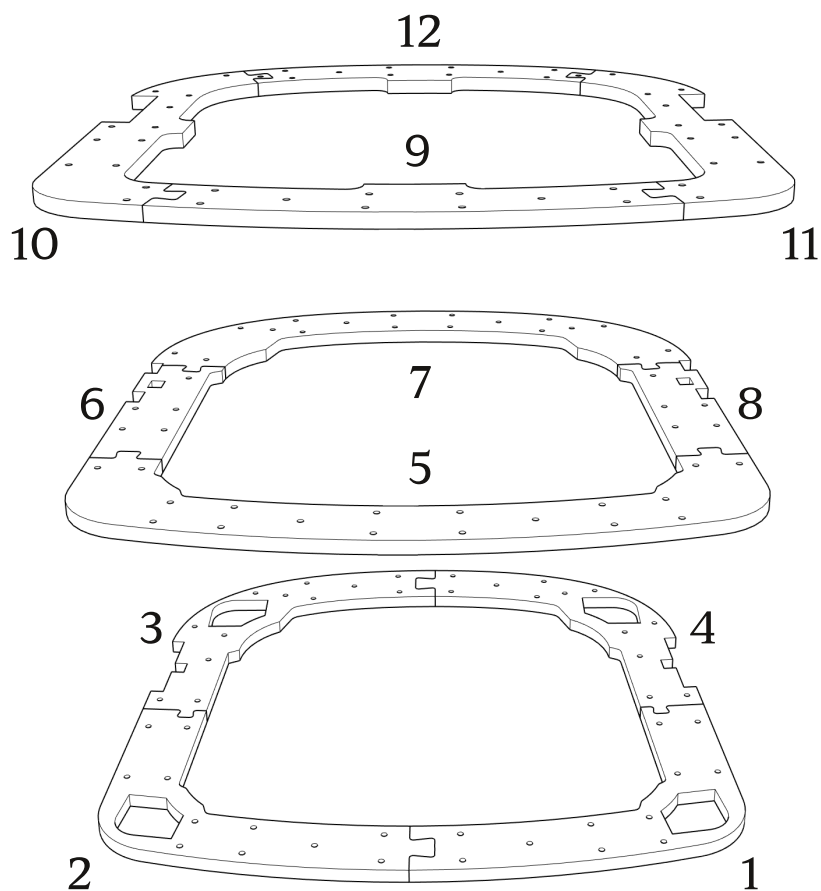
Детали 25-29 отсутствуют.

● Рекомендуем применять клей на сопрягаемых поверхностях

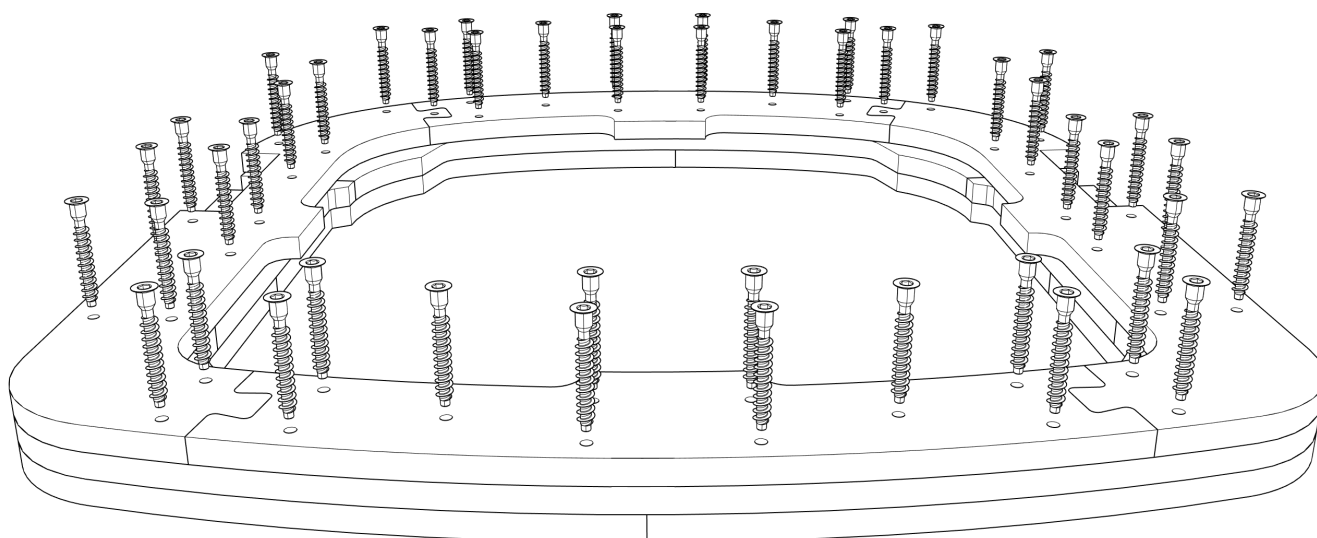
При засверливании деталей обращайтесь внимание на направление оси сверления- держитесь в габаритах детали!

Детали: 1,2,3,4,5,6,7,8,9,10,11,12

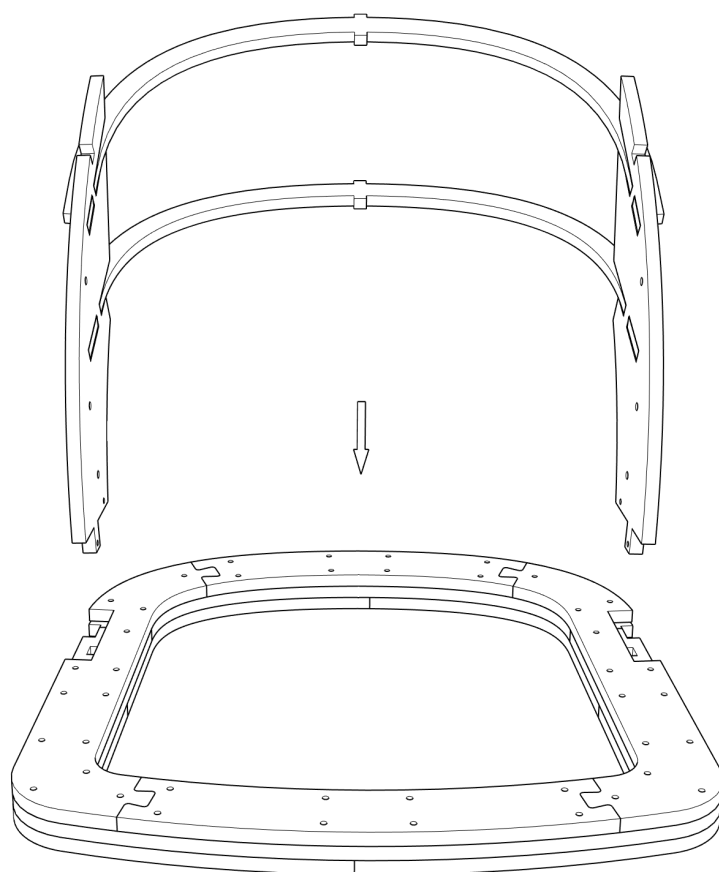
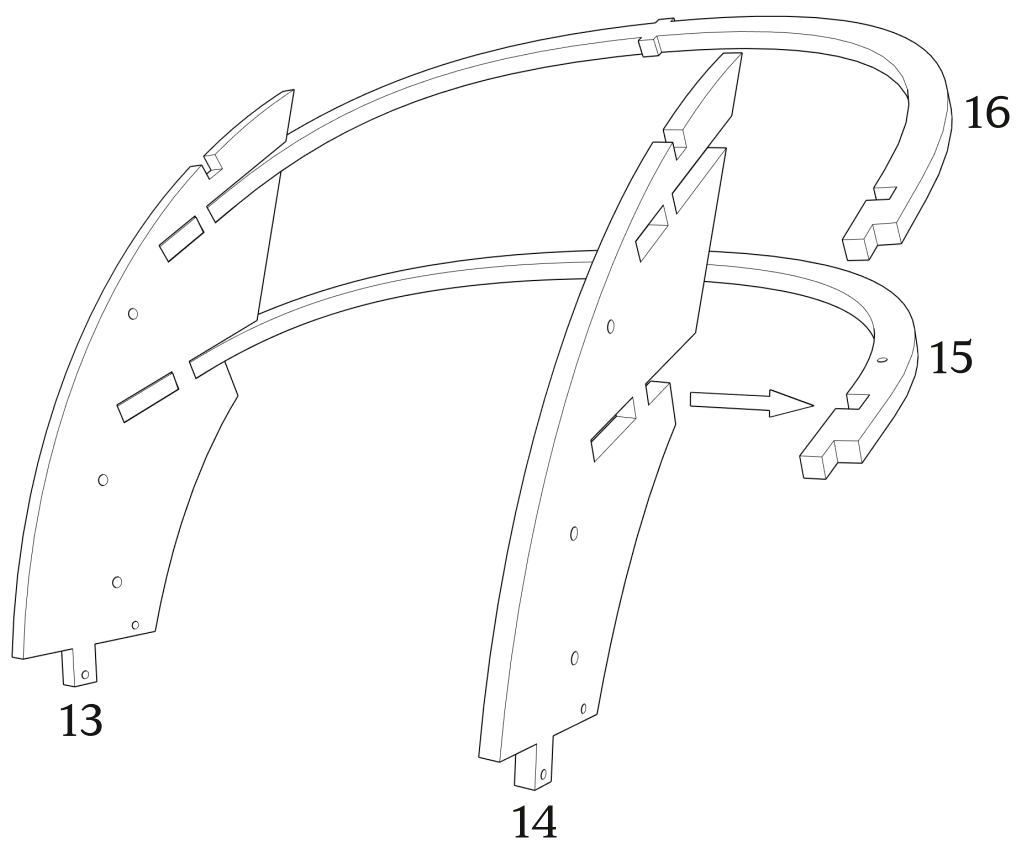
зафиксировать скобами
с двух сторон



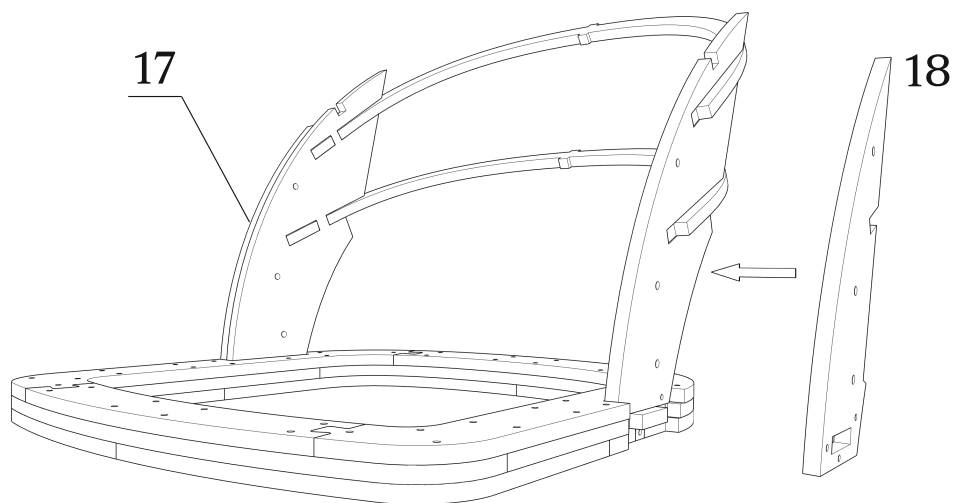
евровинт 7x40(х46)



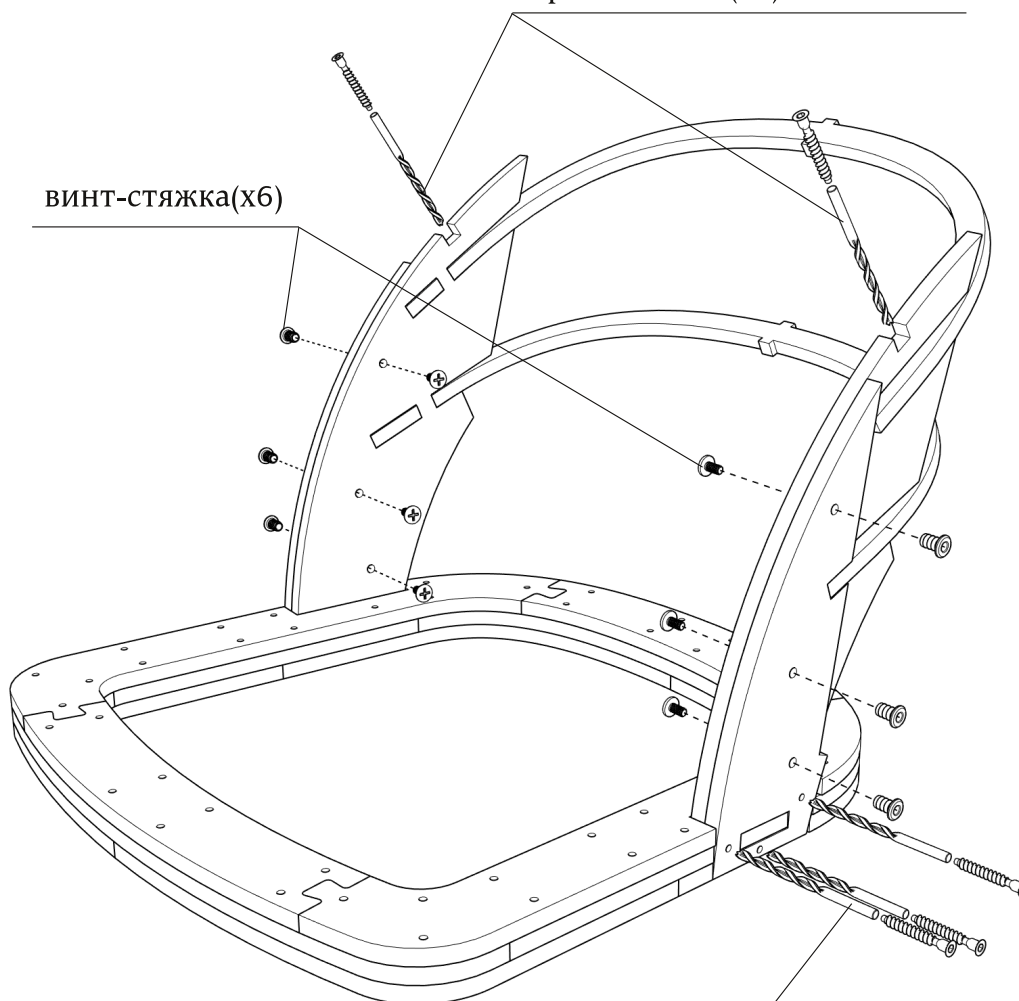
Детали: 13,14,15,16



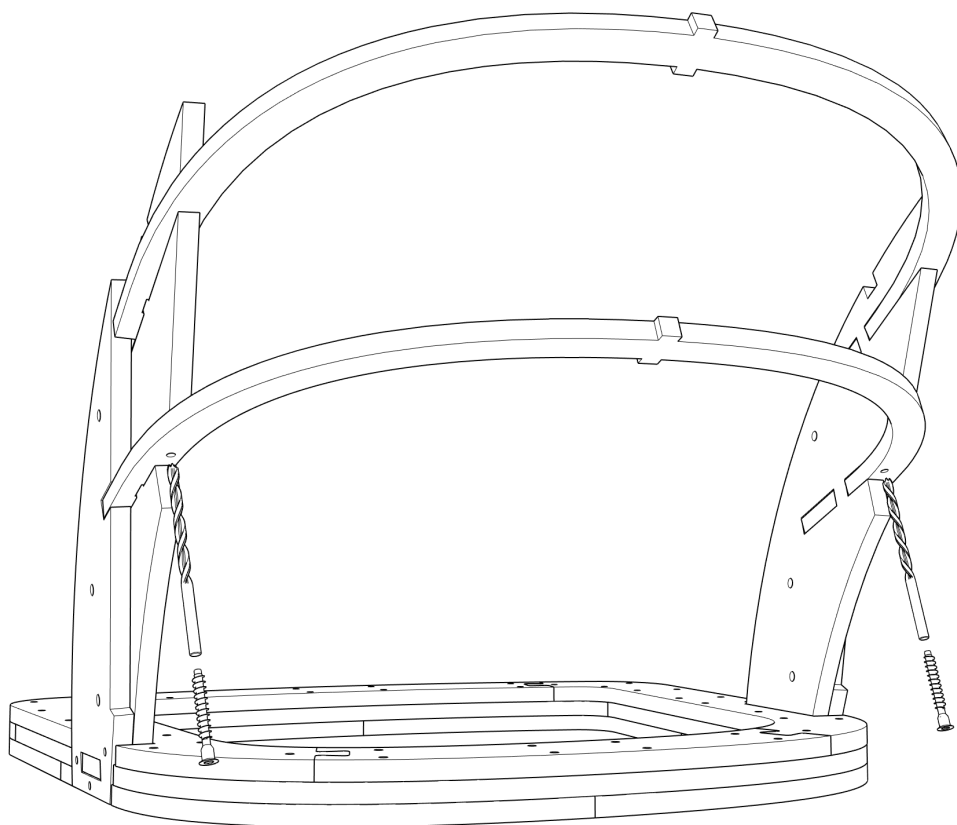
Детали: 17,18



сверления глубиной 45 мм. D5
евровинт 7x40(х2)

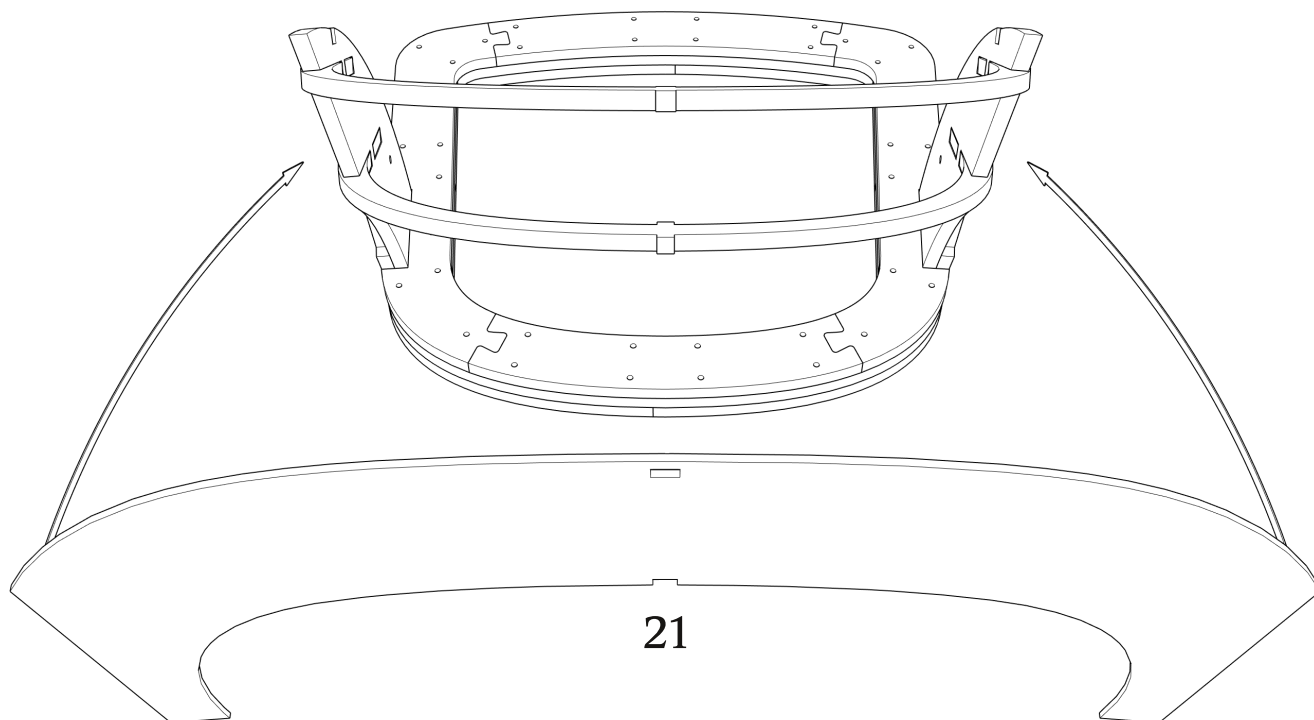


сквозные сверления. D5
евровинт 7x60(х6)



сверления глубиной 45 мм. D5
евровинт 7x40(х2)

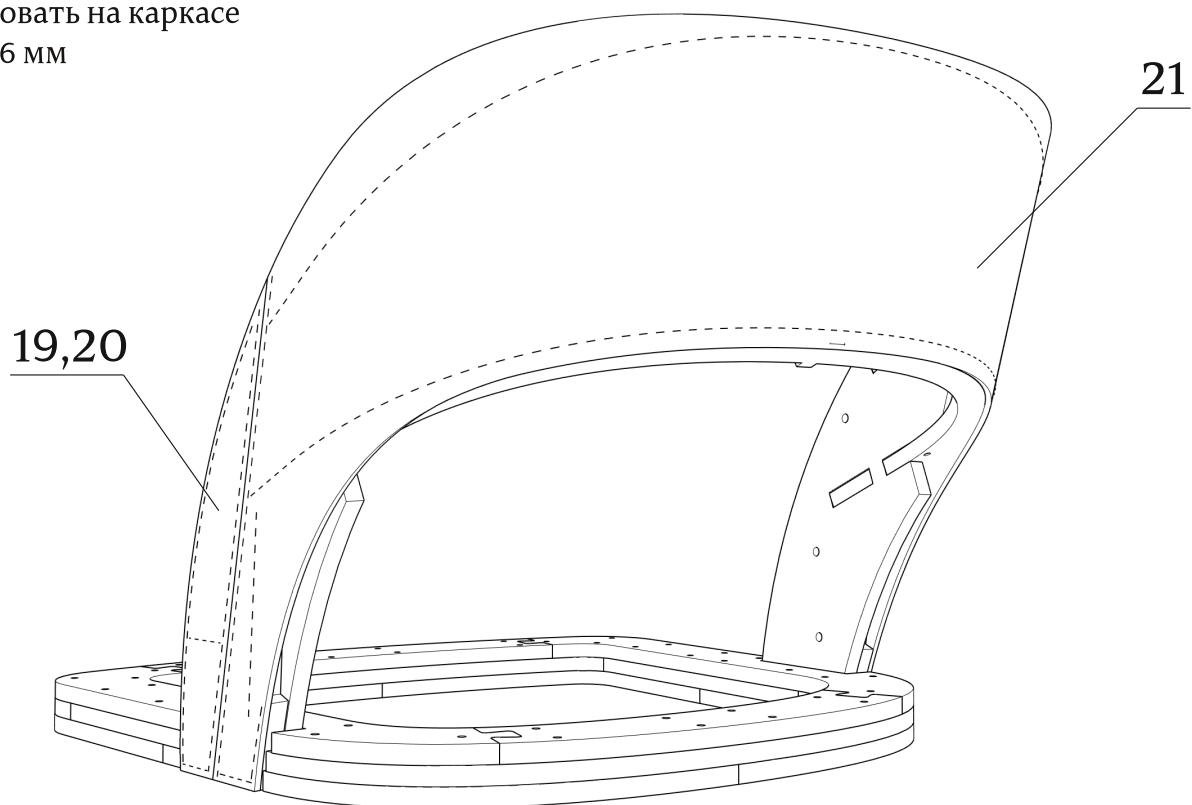
Детали: 21



- При монтаже деталей толщиной 4 мм, настоятельно рекомендуется помещать их в ванну с горячей водой на 10-20 минут.

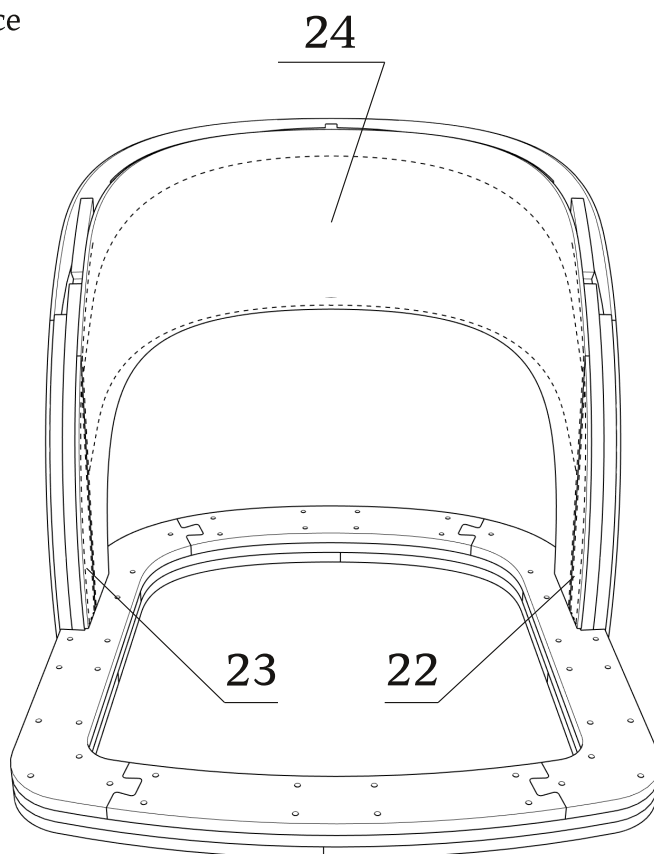
Детали: 19,20,21

зафиксировать на каркасе
скобами 16 мм



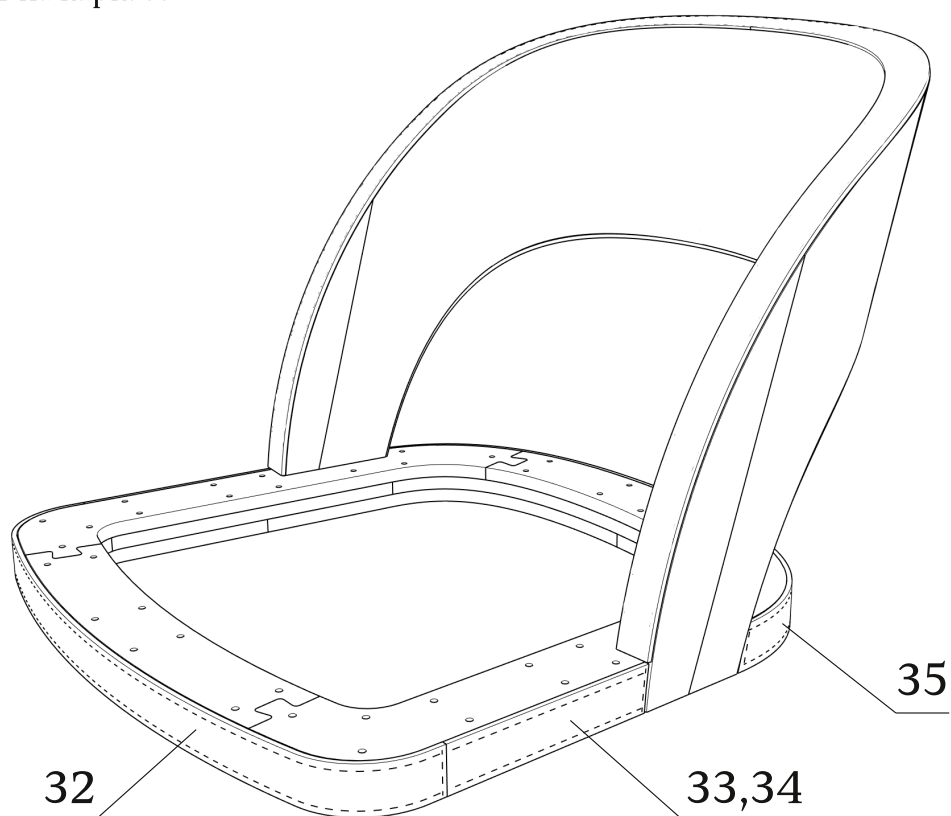
Детали: 22,23,24

зафиксировать на каркасе
скобами 16 мм

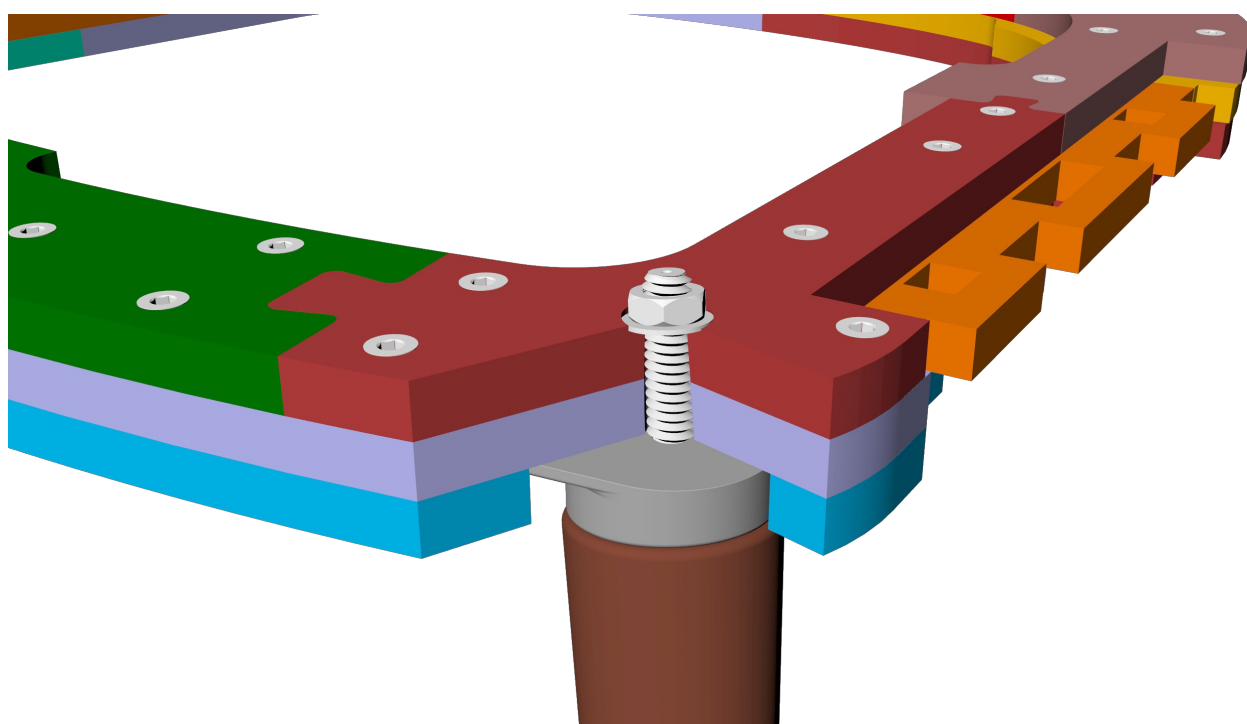


Детали: 32,33,34,35

зафиксировать на каркасе
скобами 16 мм



Вариант установки ножек



Габаритные размеры каркаса стула Niff

