

Инструкция по сборке каркаса пуфа Otto



Комплект поставки:

26 деталей толщиной 10 мм

24 детали из картона

4 ножки по согласованию с заказчиком

евровинт 5x40(x48)

5

13

1

2

3

4

6

7

8

9

10

11

12

17

14

15

16

18

19

20

21

1

2

3

4

5

6

22

23

24

25

26

7

8

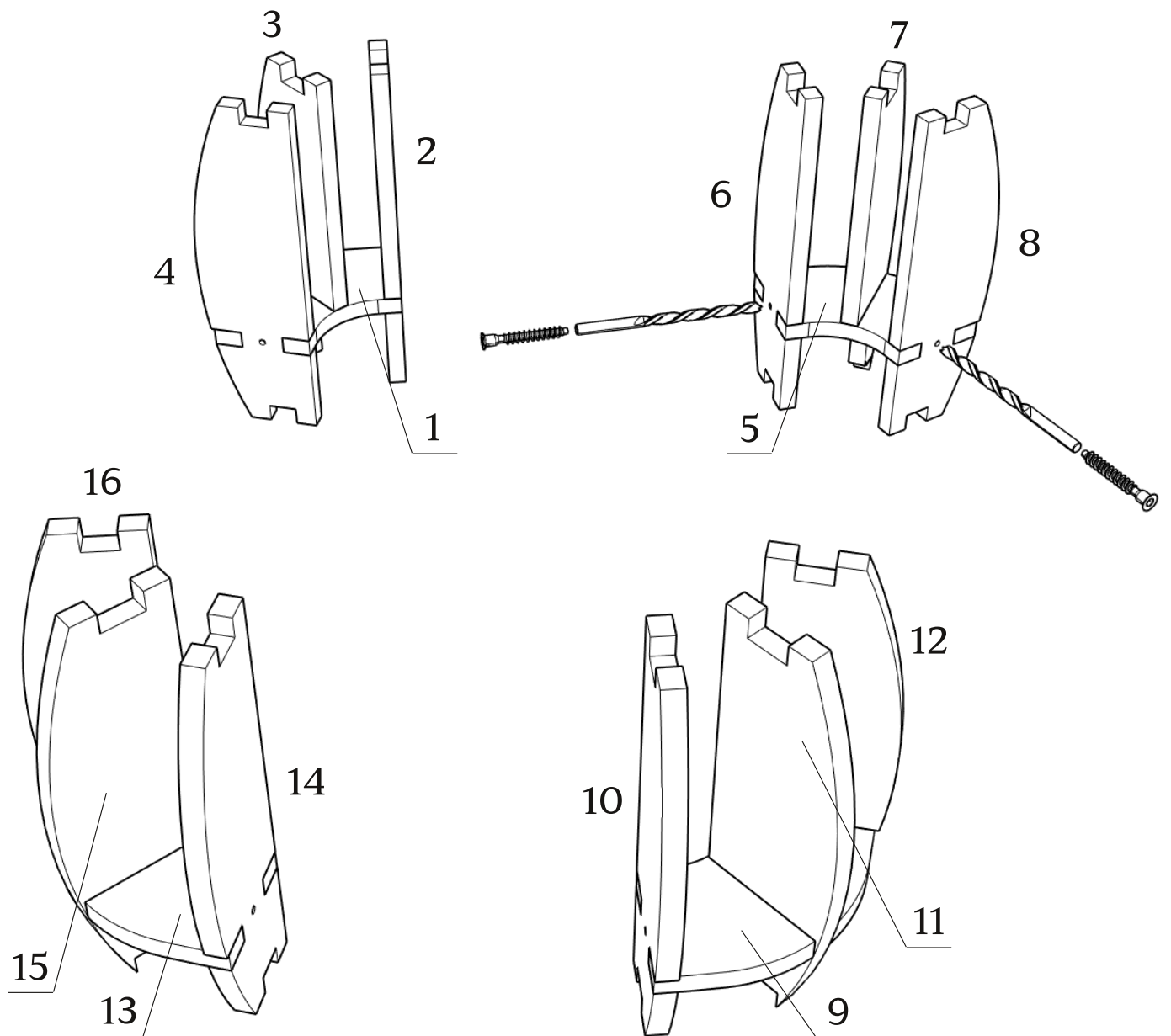
-
- 1
 - 2
 - 3
 - 4
 - 5
 - 6
 - 7
 - 8

При засверливании деталей обращайтесь внимание на направление оси сверления- держитесь в габаритах детали!

● Рекомендуем использовать клей на сопрягаемых поверхностях!

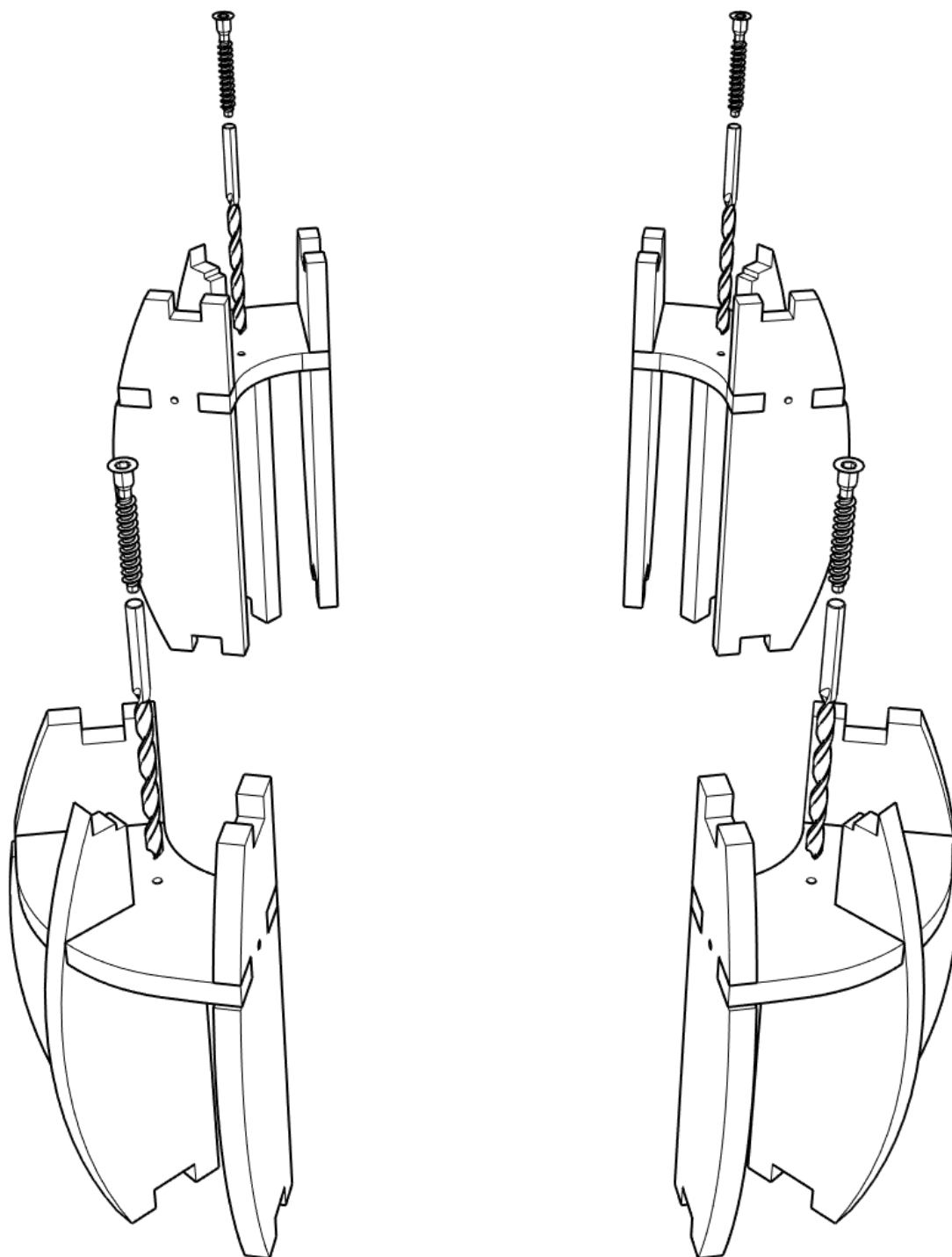
Детали: 1-16

сверление глубиной 45 мм. D3,5
евровинт 5x40 (x8)

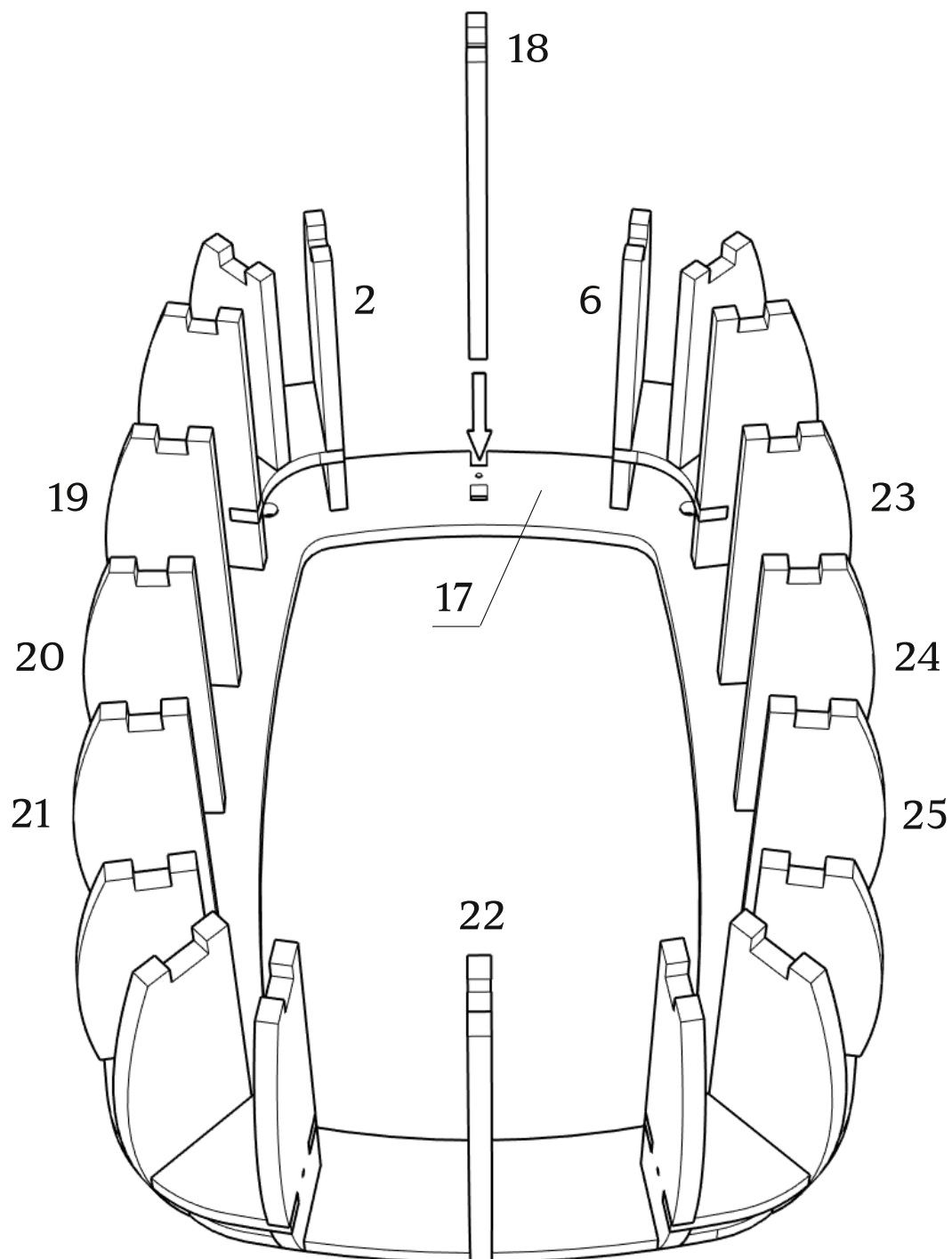


Обращайте внимание на нумерацию деталей. Детали 2,4,6,8,10,12,14,16 имеют отличия.
При неправильной установке дальнейшая сборка невозможна.

сверление глубиной 45 мм. D3,5
евровинт 5x40 (x8)

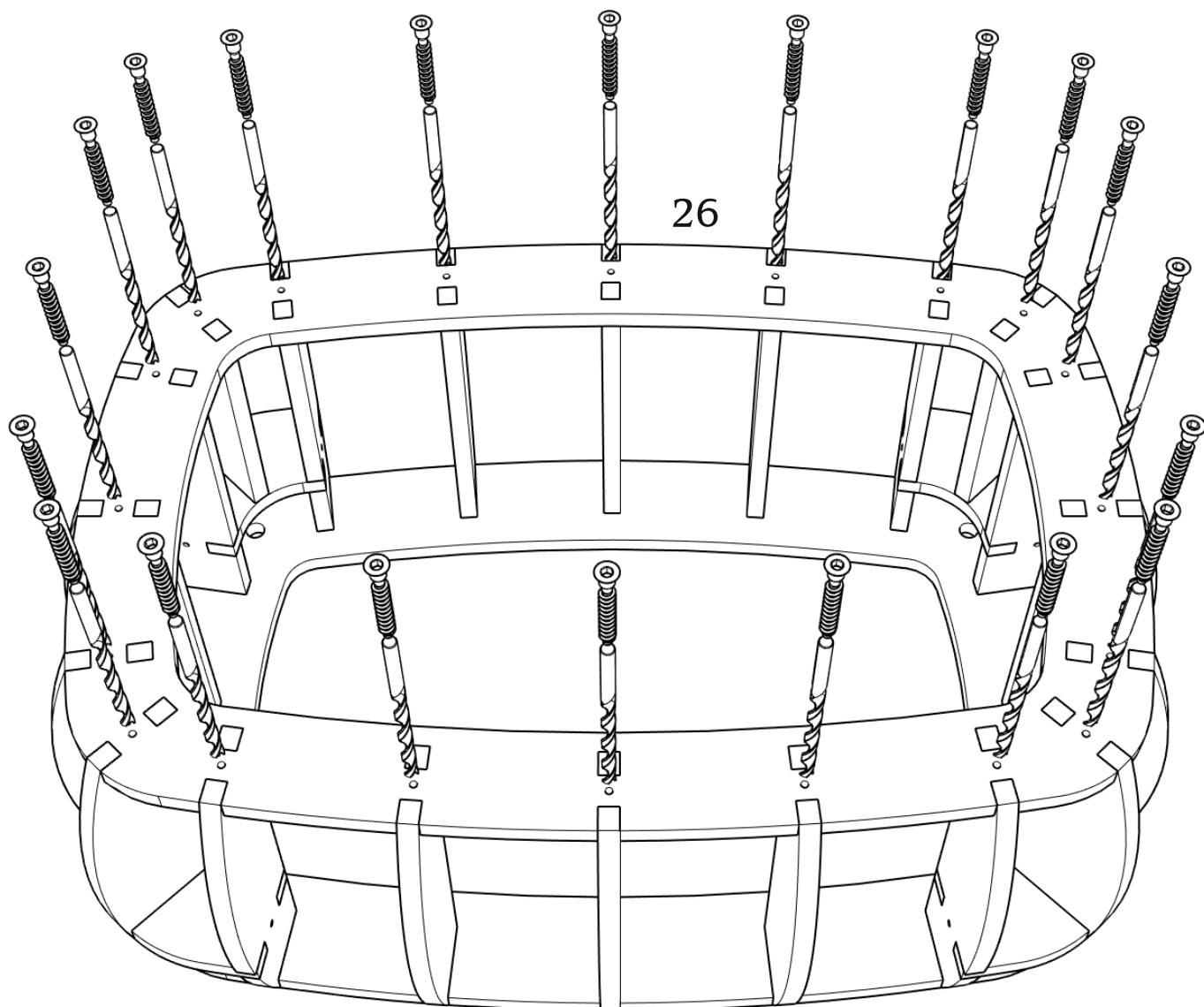


Детали: 2,6,17-25



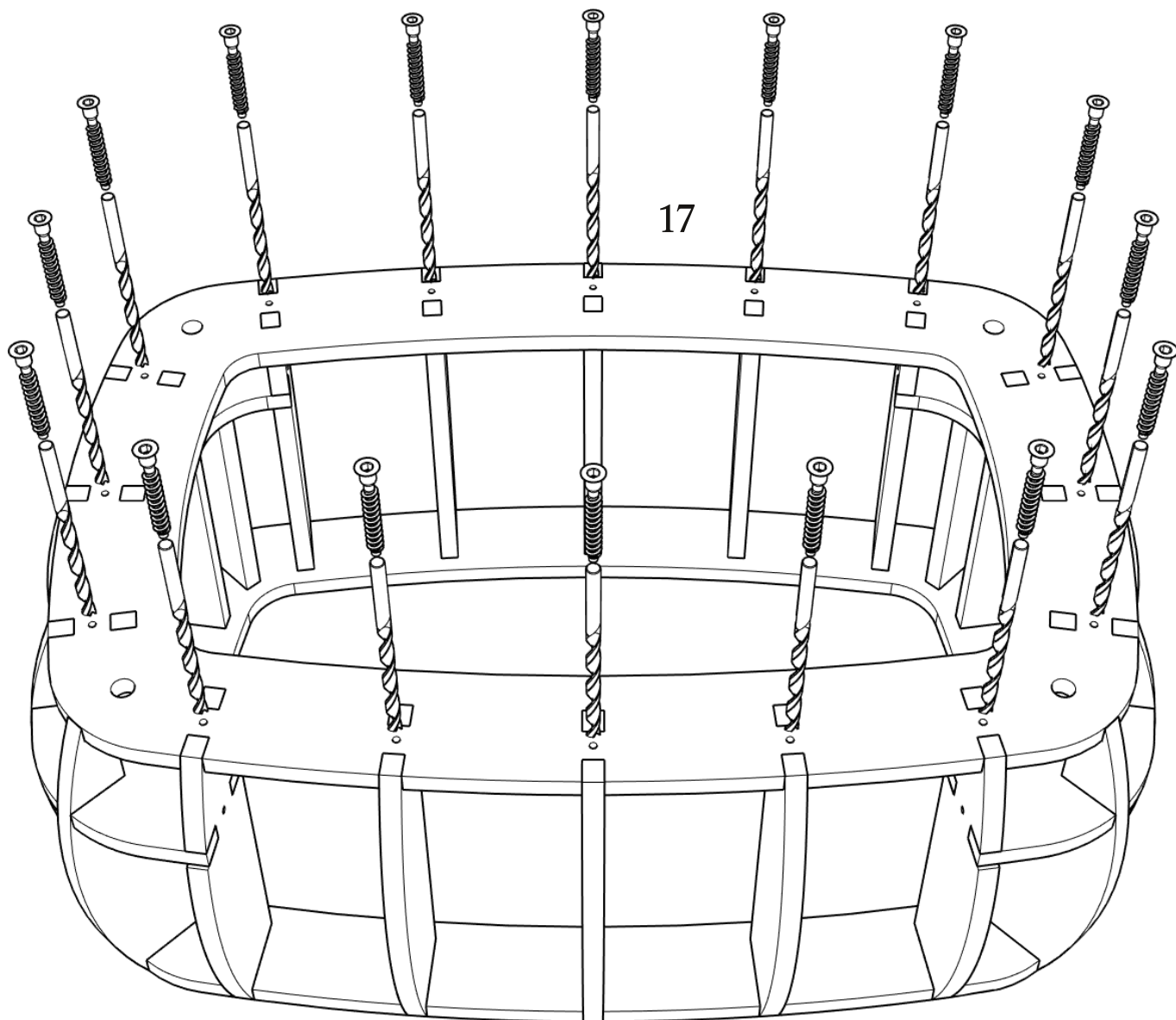
Детали: 26

сверление глубиной 45 мм. D3,5
евровинт 5x40 (x20)



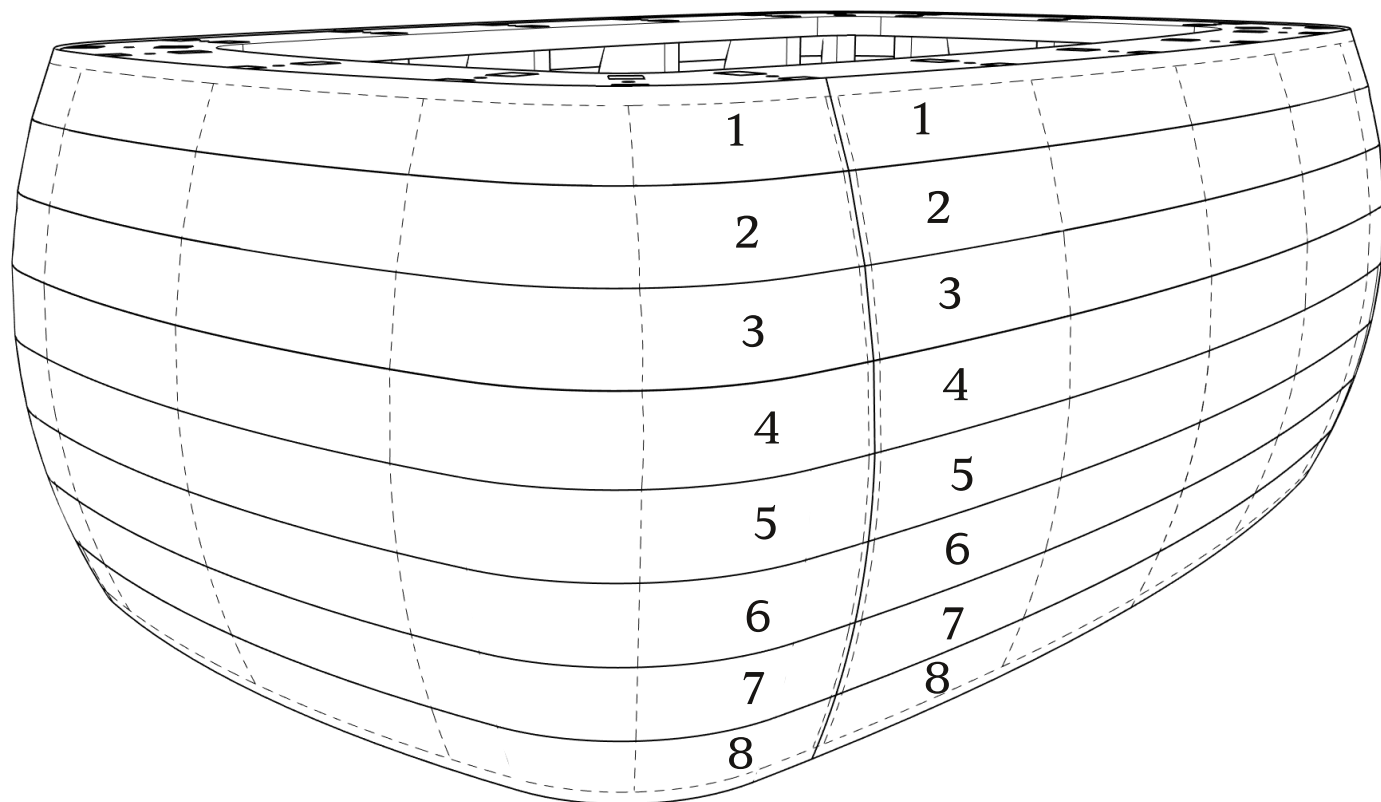
Детали: 17

сверление глубиной 45 мм. D3,5
евровинт 5x40 (x16)



Детали: 1-8

зафиксировать на каркасе
скобами



Габаритные размеры каркаса пуфа Otto

