

Инструкция по сборке каркаса кресла Fatt



Комплект поставки:

67 деталей толщиной 12 мм

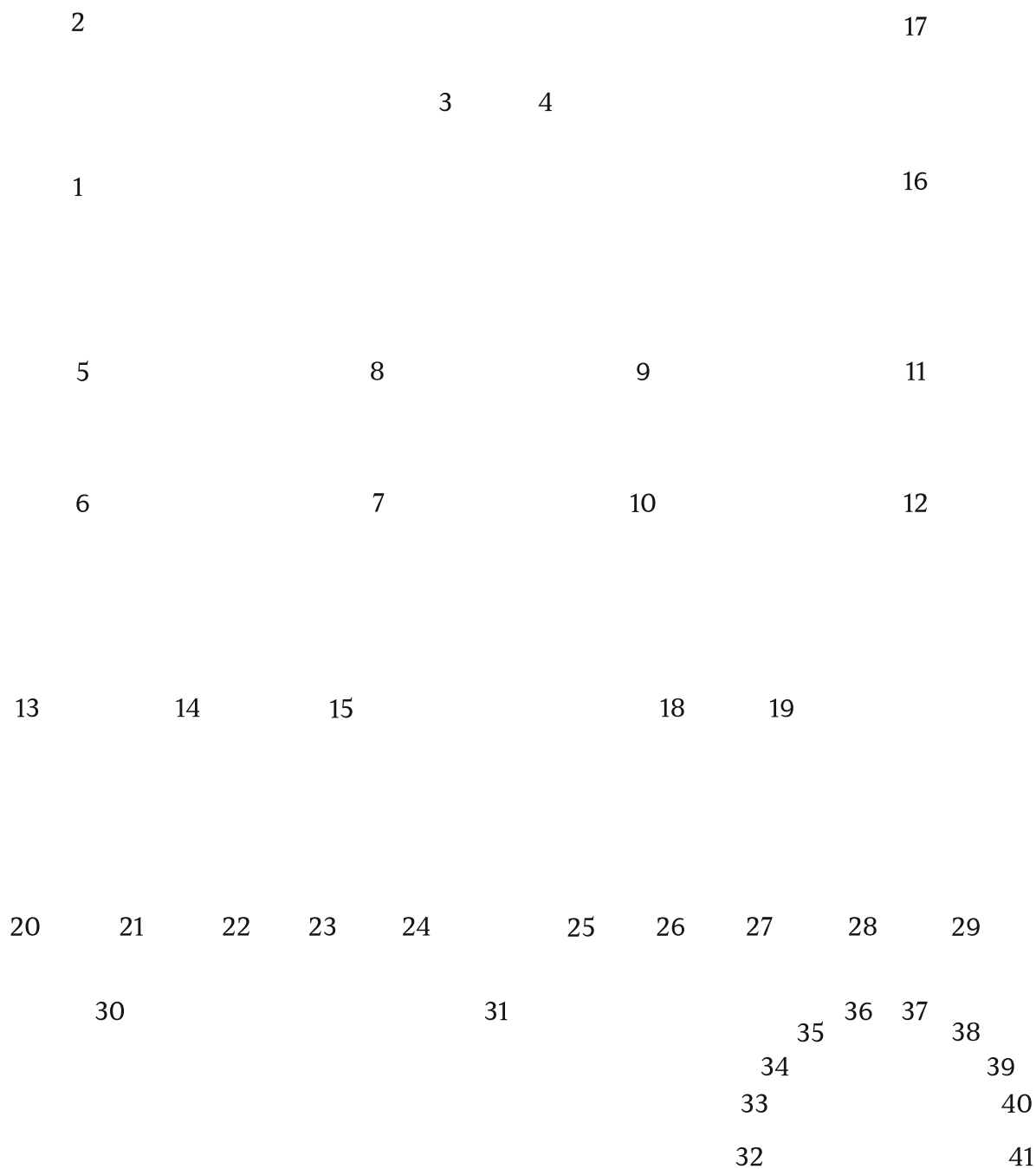
10 деталей толщиной 4 мм

комплект ножек (по согласованию с заказчиком)

евровинт 7x40(x35)

евровинт 7x60(x22)

ВИНТ-СТЯЖКА(x18)



42

43

54

55

47

48

49

50

46

51

45

52

44

53

60

56

57

61

58

59

62

63

72

73

64

74

75

65

70

71

76

77

68

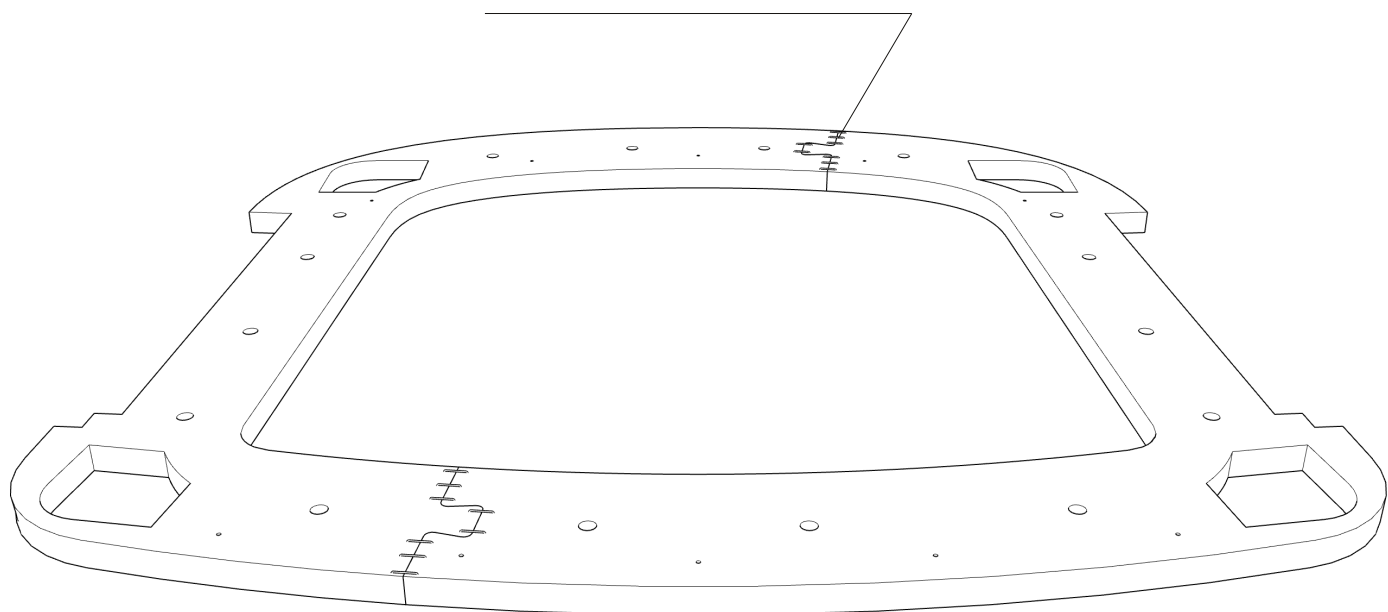
69

66

67

-
- Подобные соединения фиксировать скобами с двух сторон

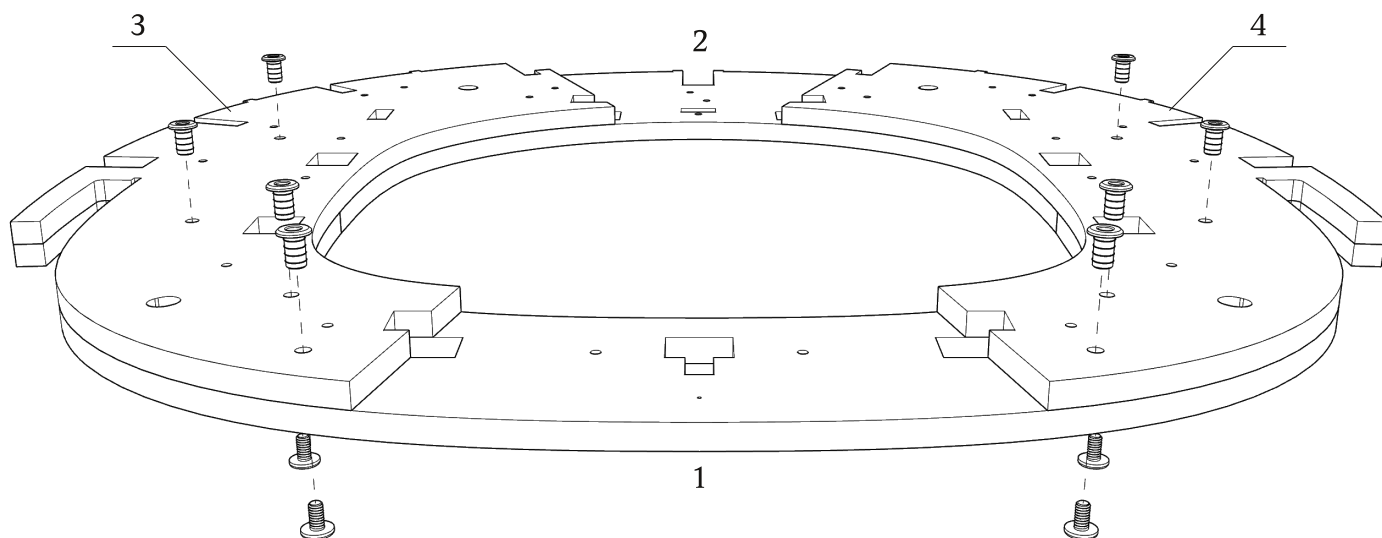
зафиксировать скобами
с двух сторон



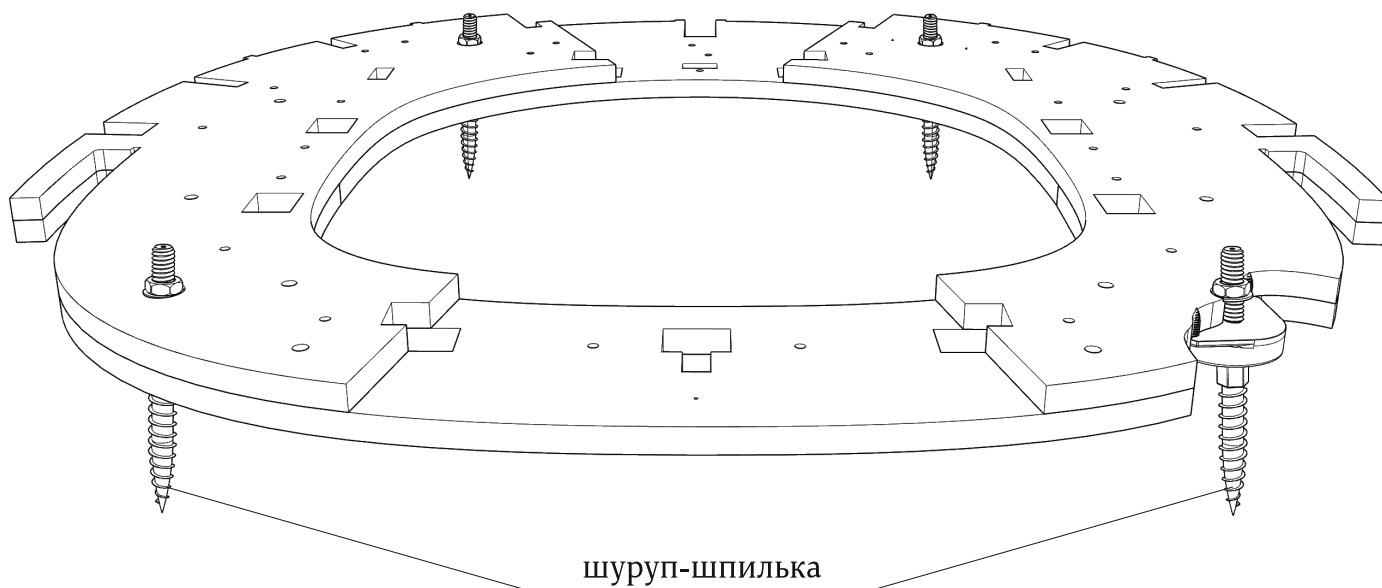
- При засверливании деталей обращайте внимание на направление оси сверления - держитесь в габаритах детали!
 - Рекомендуем применять клей на сопрягаемых поверхностях
 - При монтаже деталей толщиной 4 мм, настоятельно рекомендуется помещать их в ванну с горячей водой на 10-20 минут.
-

Детали: 1-4

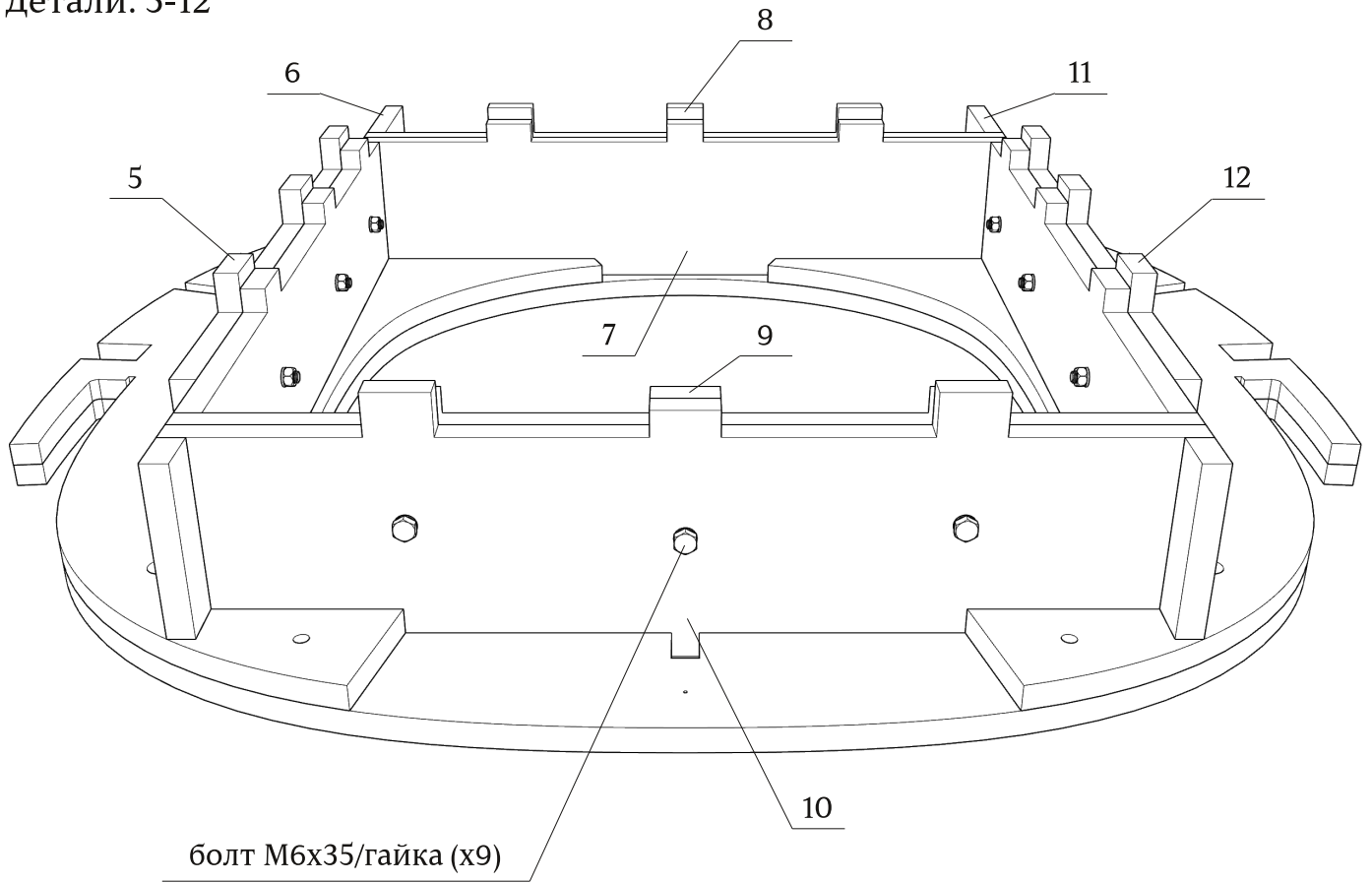
зафиксировать винт-стяжками (x8)



Детали: Вариант установки ножек (далее- не отображаются в сборке)

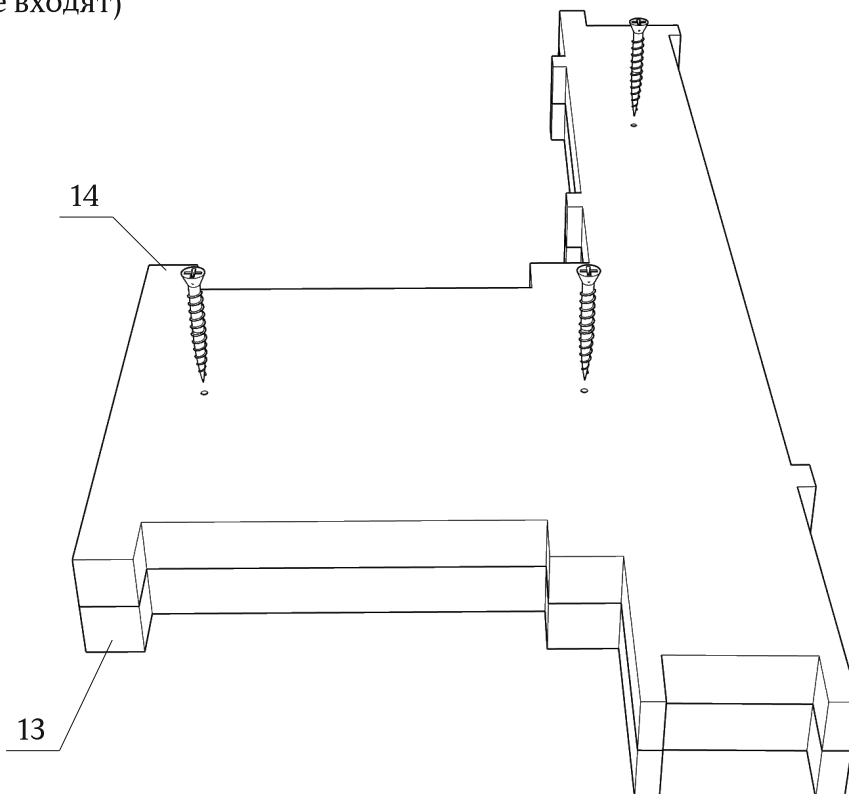


Детали: 5-12



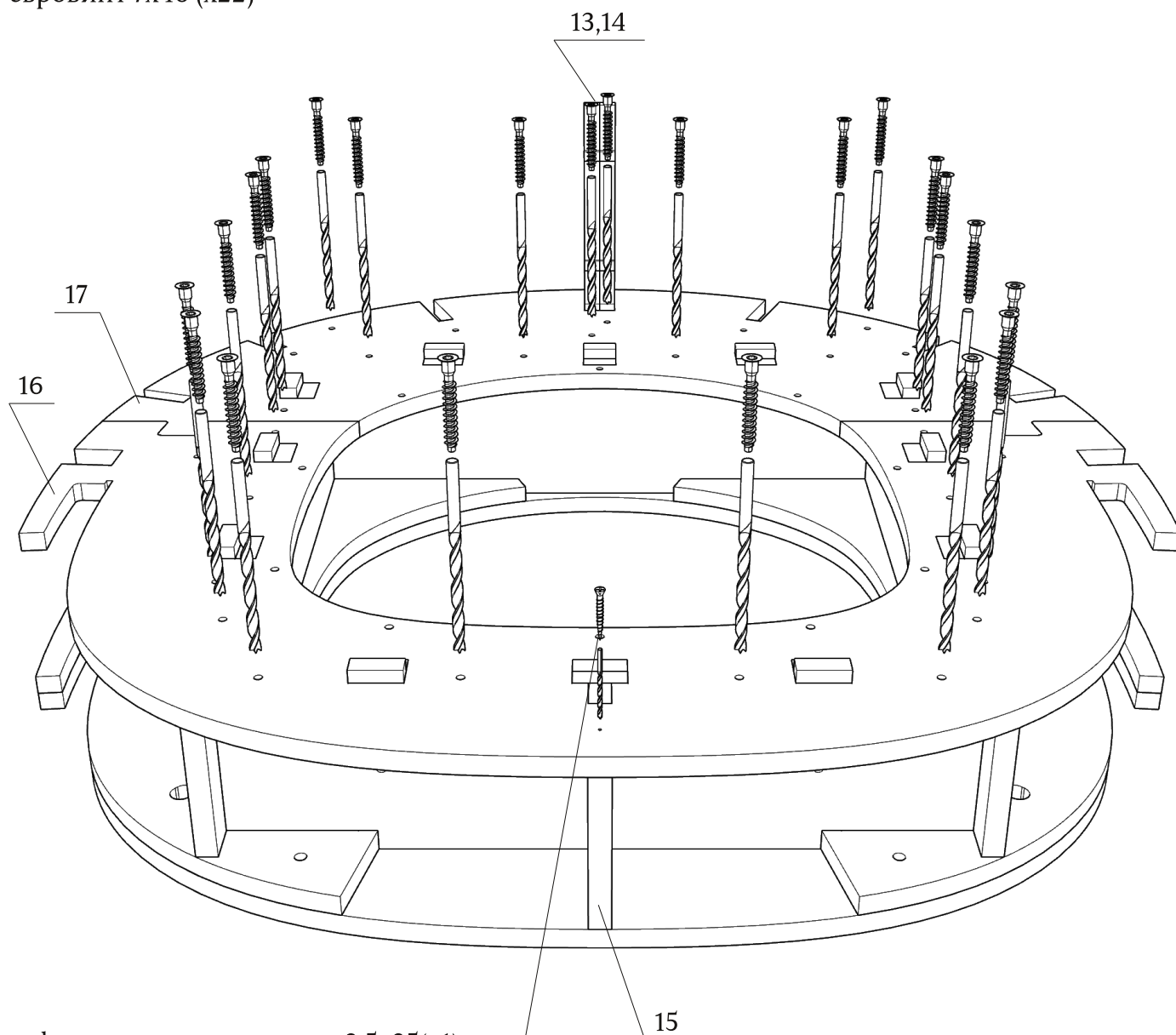
Детали: 13, 14

зафиксировать саморезами(2.5)3.5x25(х3)
(в комплект не входят)



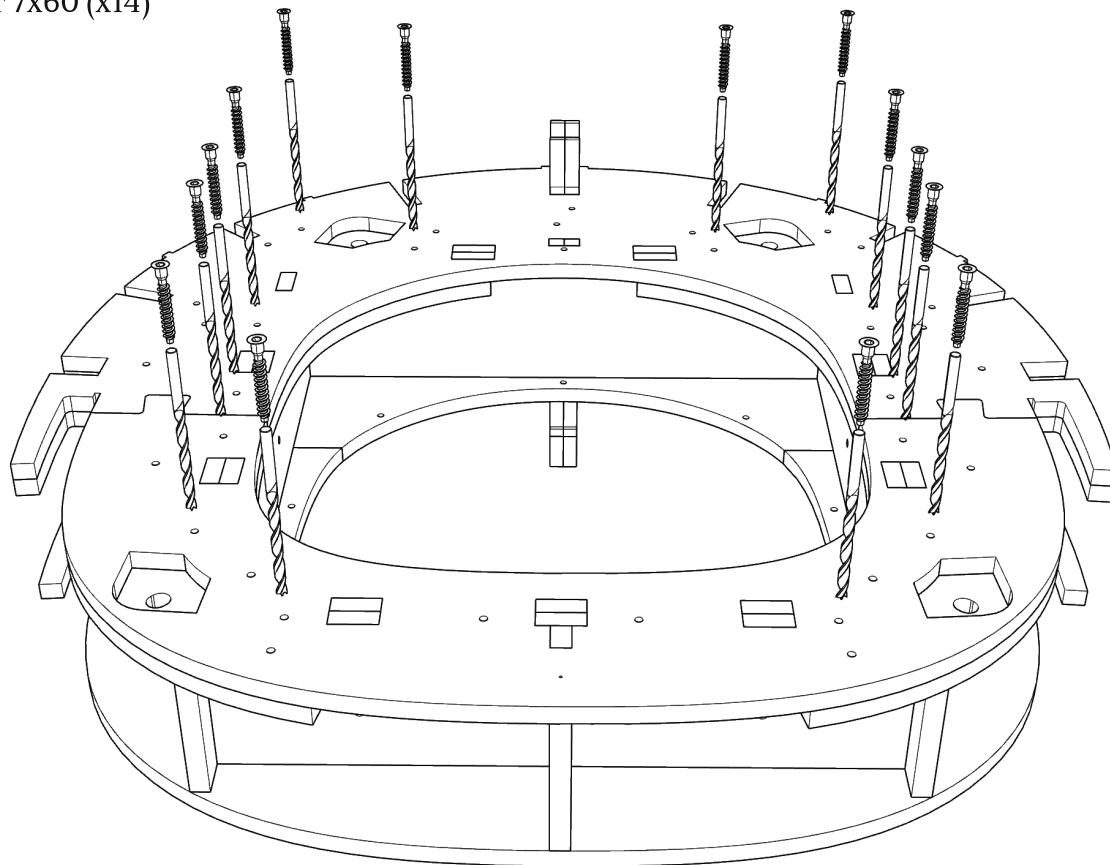
Детали: 13-17

сверление глубиной 45 мм. D5
евровинт 7x40 (x22)

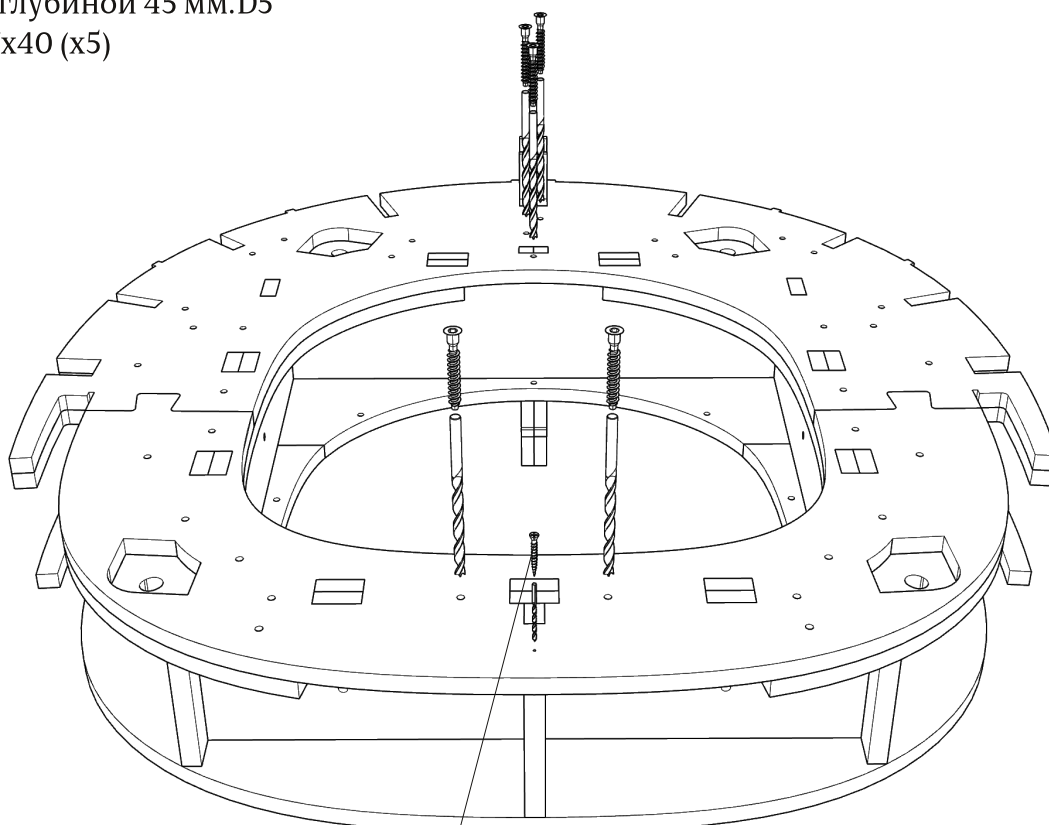


зафиксировать саморезом 3,5x35(x1),
предварительно засверливая отверстия.
(в комплект не входят)

сверление глубиной 65 мм. D5
евровинт 7x60 (x14)



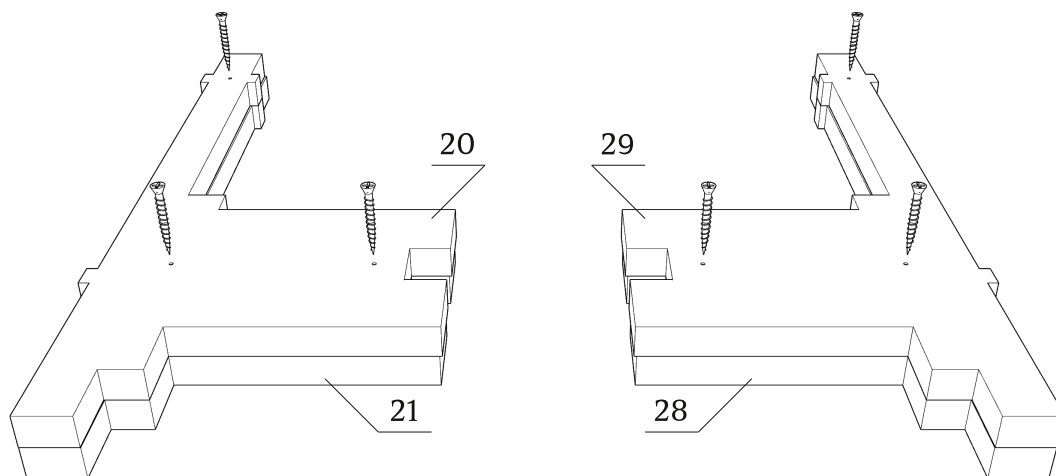
сверление глубиной 45 мм. D5
евровинт 7x40 (x5)



зафиксировать саморезом 3,5x35(x1),
предварительно засверлив отверстие.
(в комплект не входят)

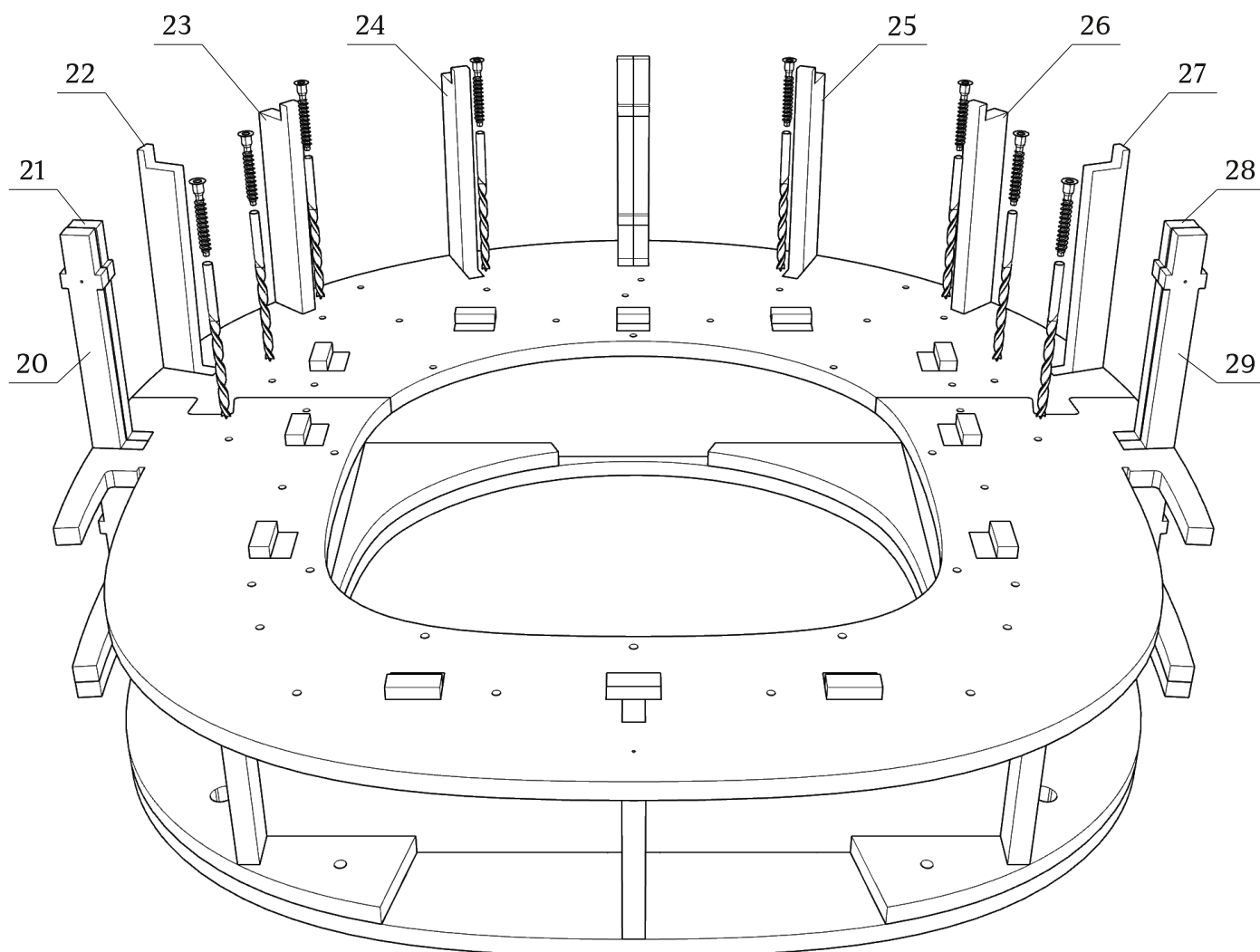
Детали: 20, 21, 28, 29

зафиксировать саморезами(2.5)3.5x25(х6)
(в комплект не входят)

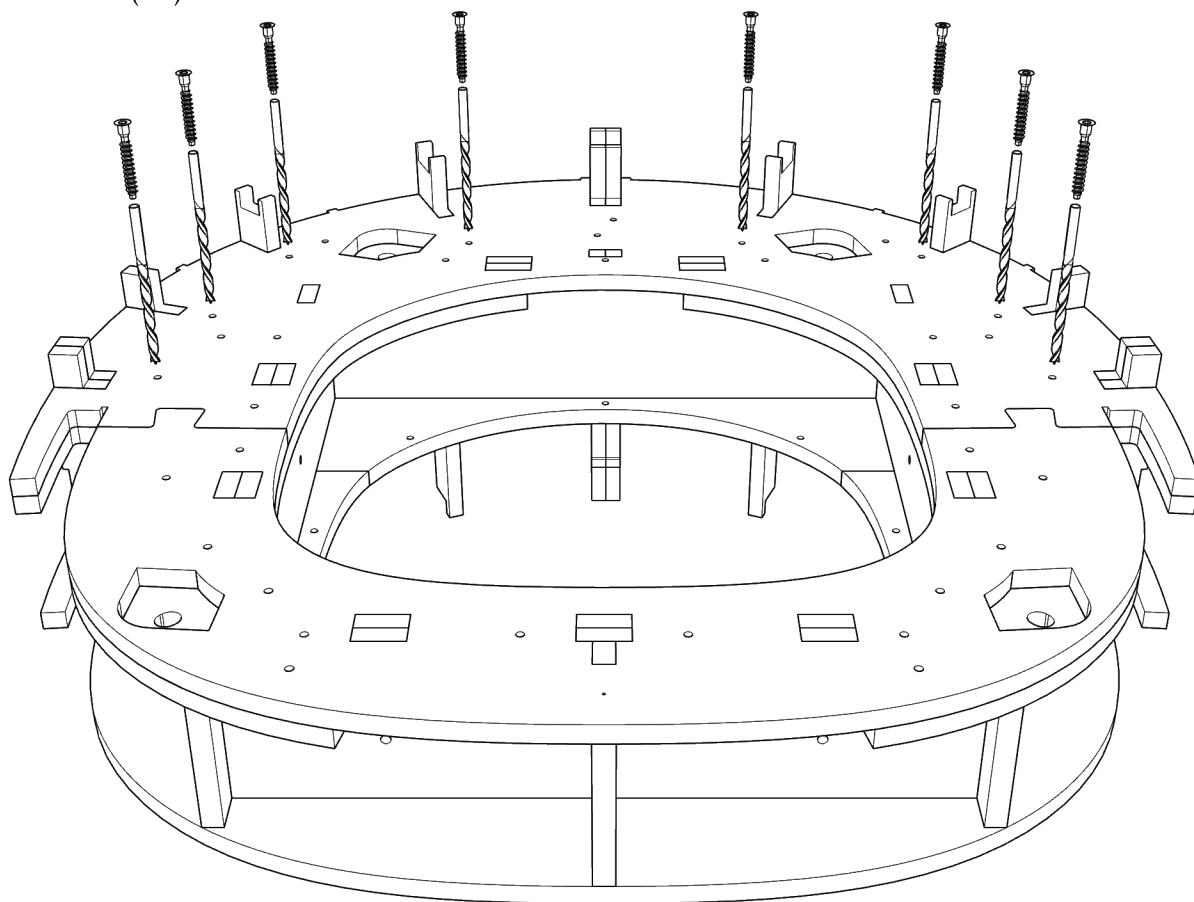


Детали: 20-29

сверление глубиной 45 мм. D5
евровинт 7x40 (х8)

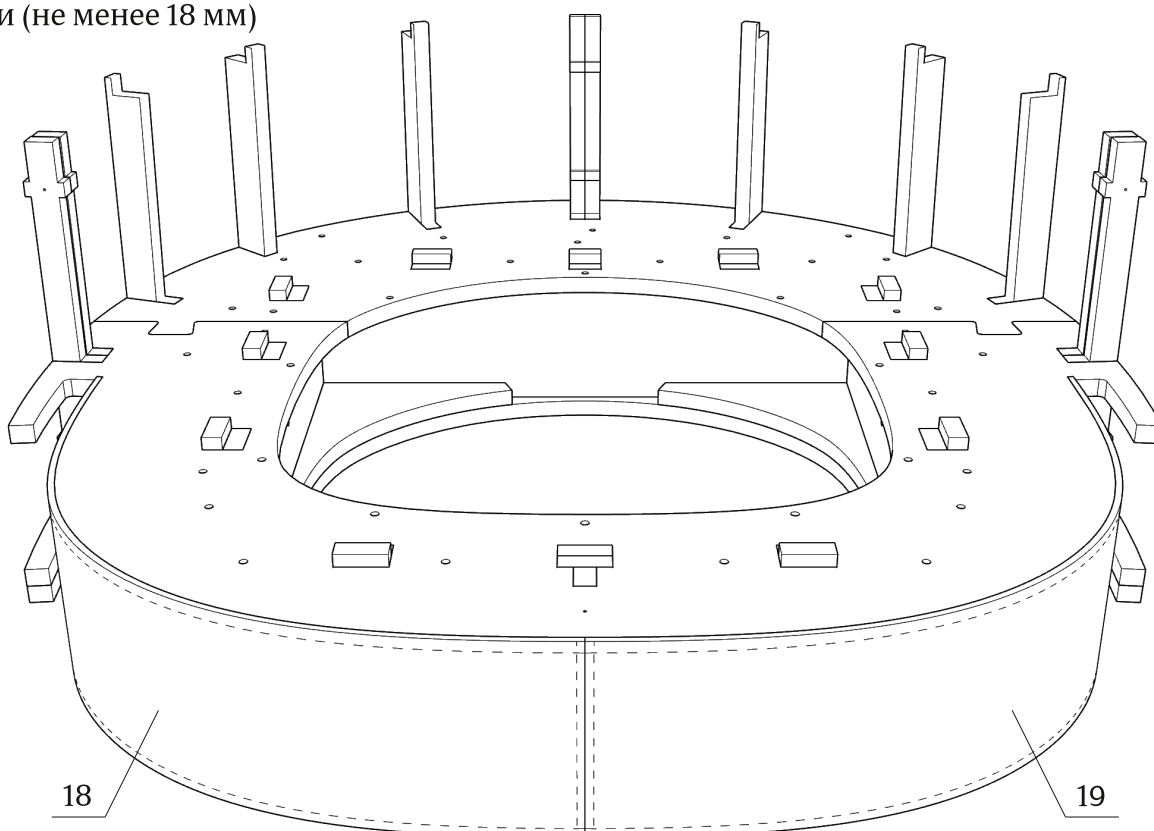


сверление глубиной 65 мм. D5
евровинт 7x60 (x8)



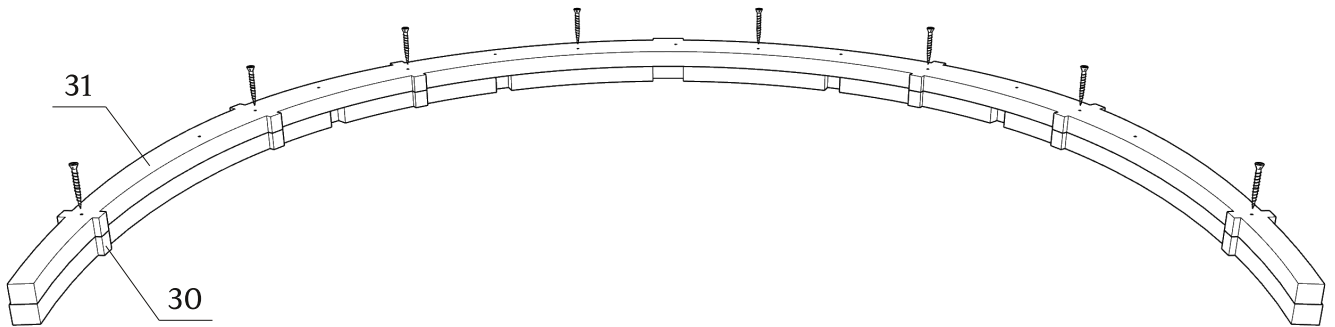
Детали: 18, 19

зафиксировать на каркасе
скобами (не менее 18 мм)



Детали: 30, 31

зафиксировать саморезами(2.5)3.5x25(x8)
(в комплект не входят)



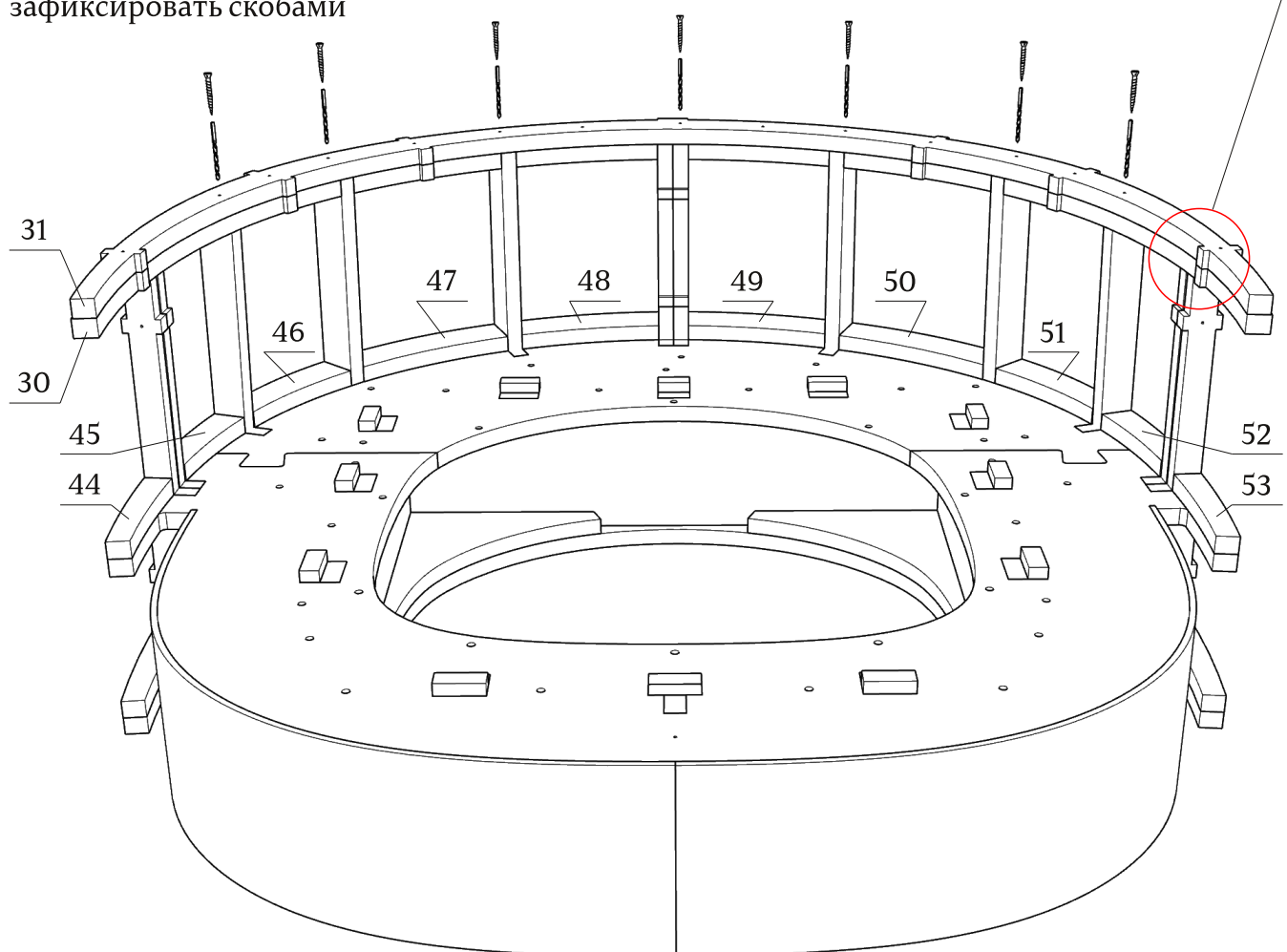
Детали: 30, 31

зафиксировать саморезами 3,5x40(x7),
предварительно засверливая отверстия.
(в комплект не входят)

Детали: 44-53

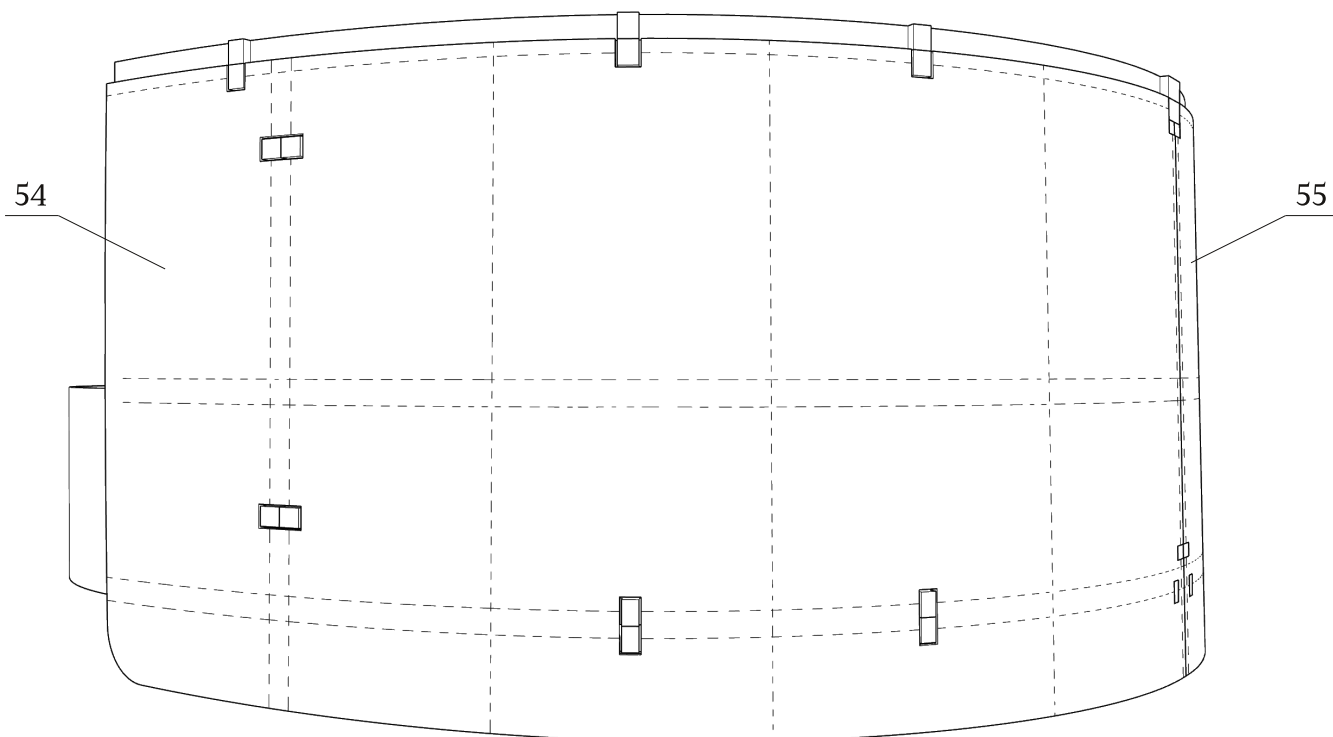
зафиксировать скобами

зафиксировать скобами



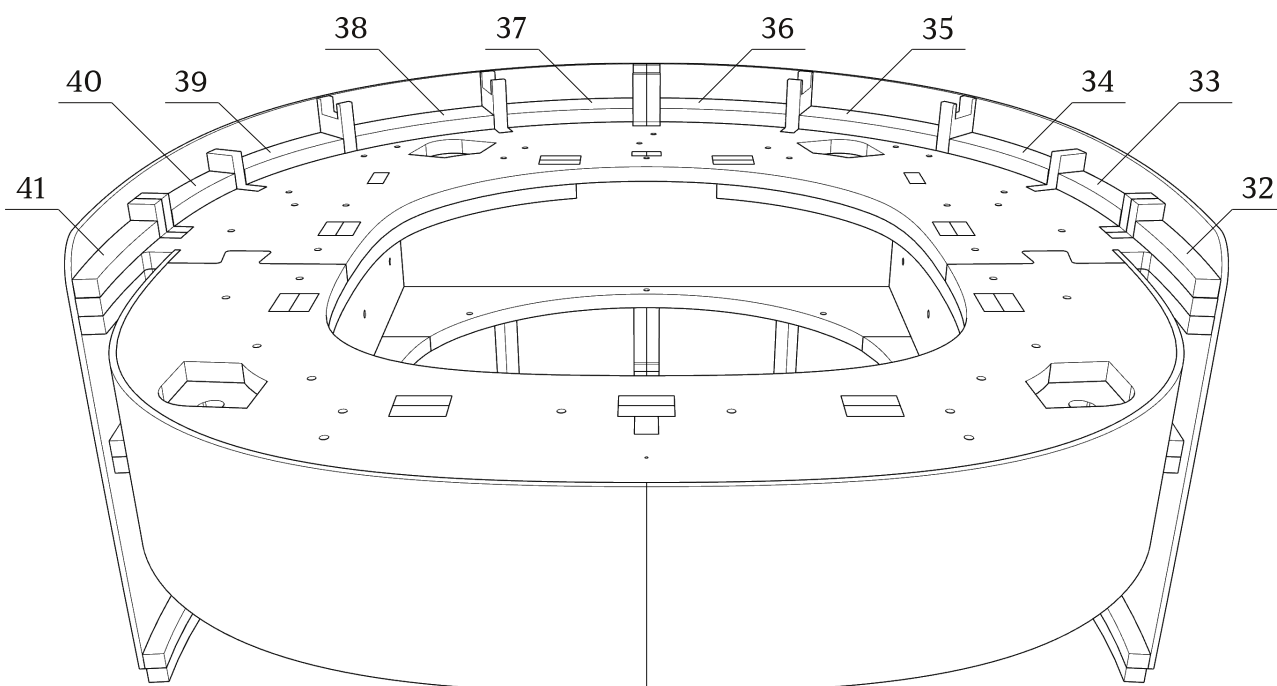
Детали: 54, 55

зафиксировать на каркасе
скобами (не менее 18 мм)



Детали: 32-41

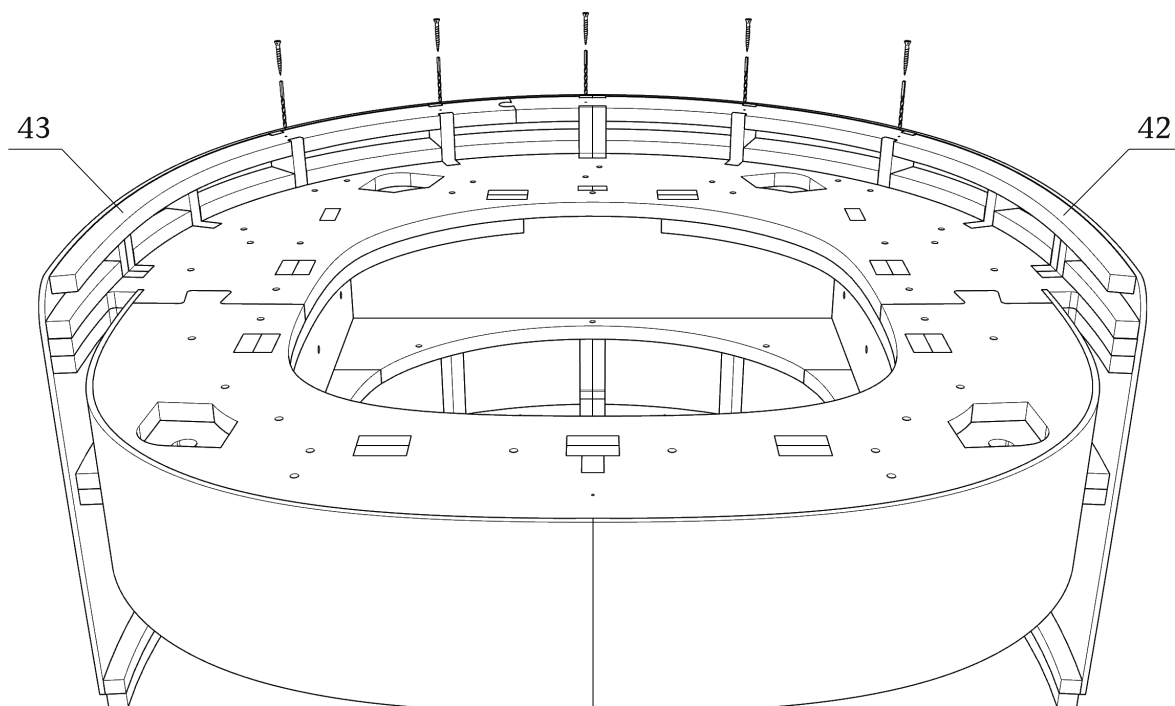
зафиксировать на каркасе
скобами (не менее 18 мм)



Детали: 42, 43

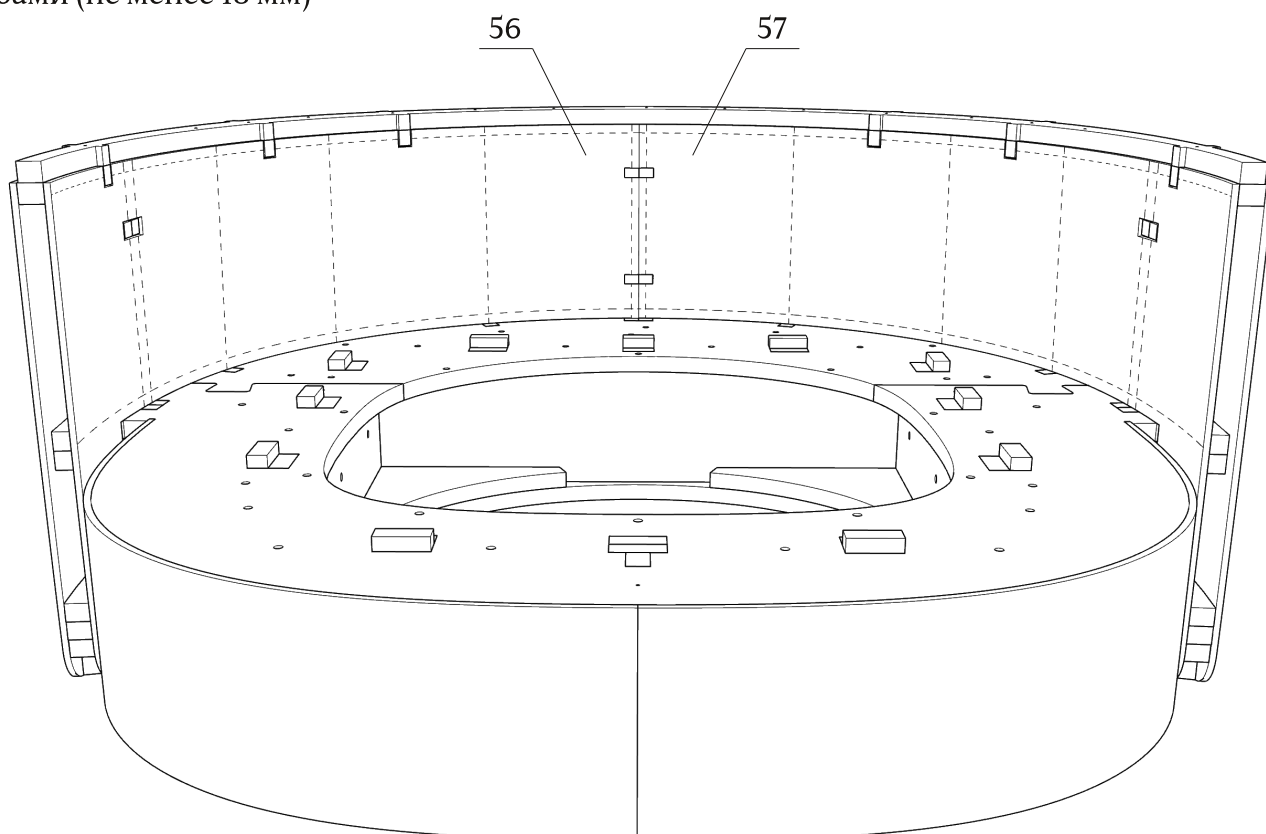
зафиксировать саморезами 3,5x35(x5), предварительно засверлив отверстия.
(в комплект не входят)

зафиксировать скобами (не менее 18 мм) с деталями 54, 55

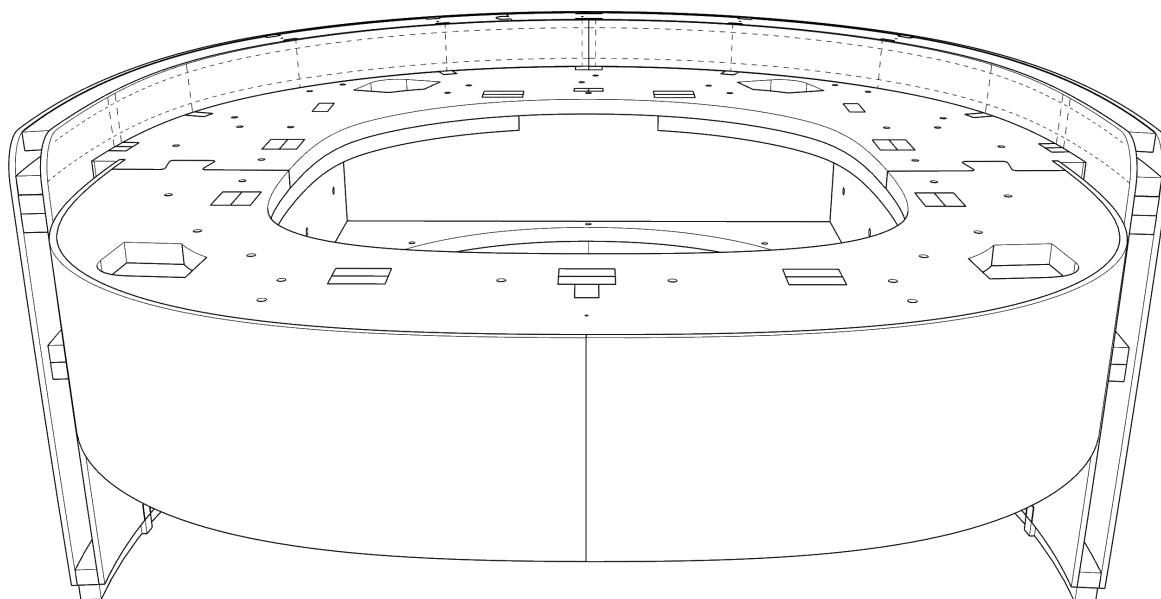


Детали: 56, 57

зафиксировать на каркасе
скобами (не менее 18 мм)

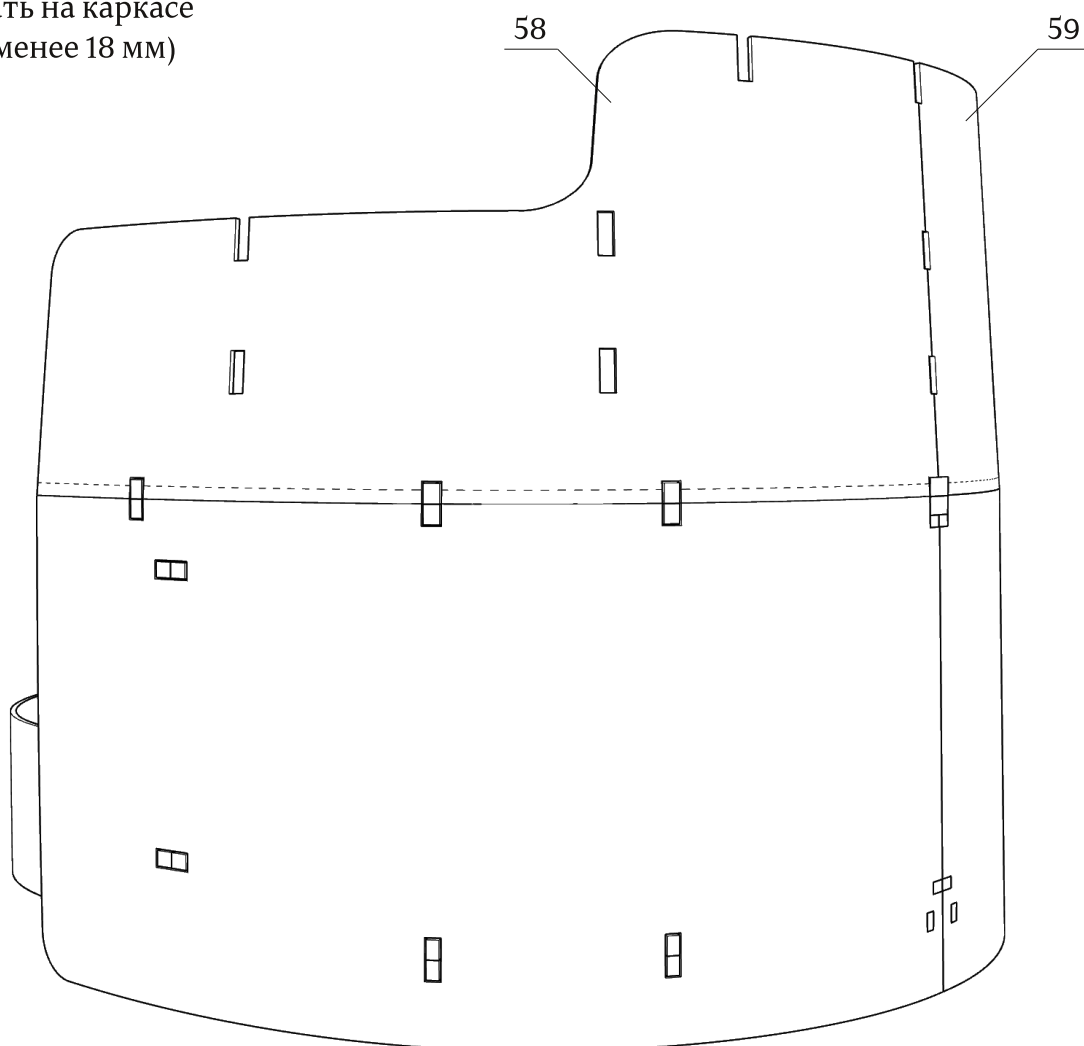


зафиксировать на каркасе
скобами (не менее 18 мм)



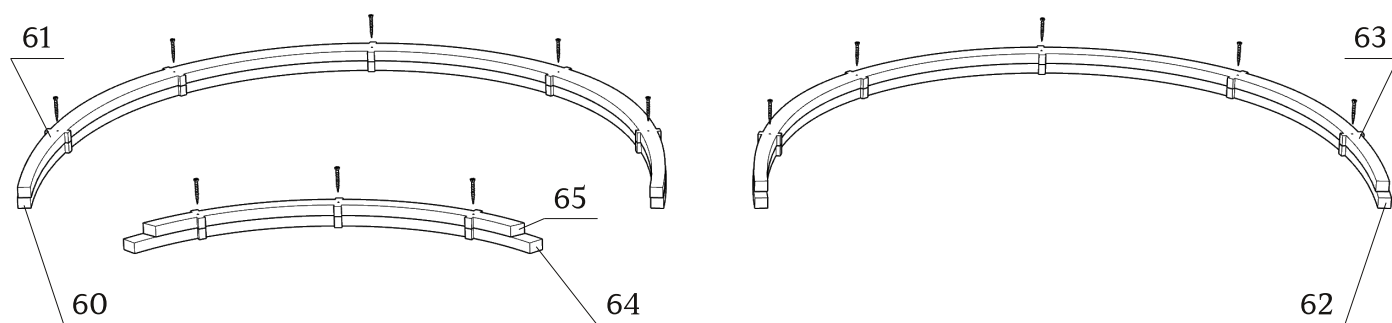
Детали: 58, 59

зафиксировать на каркасе
скобами (не менее 18 мм)

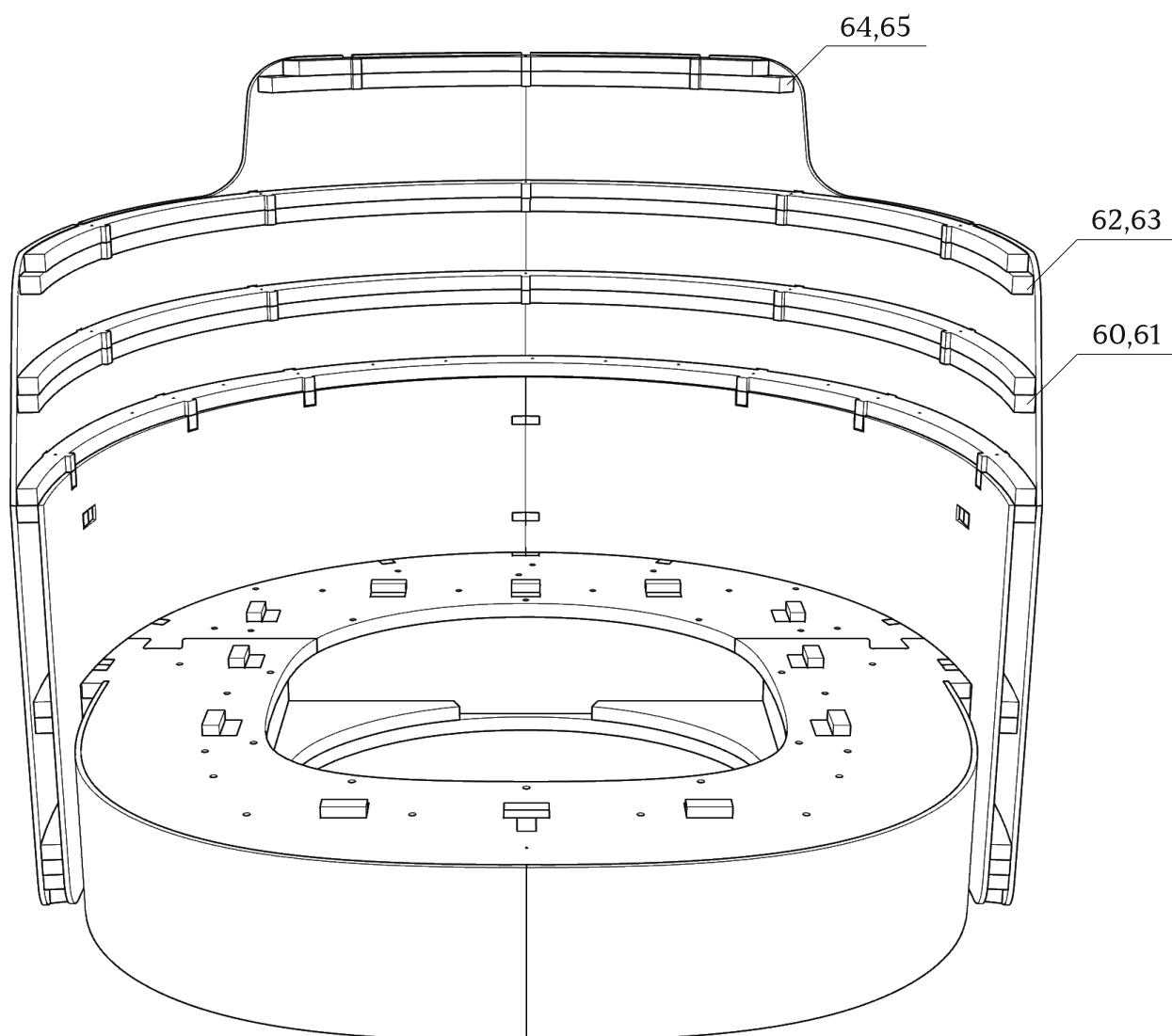


Детали: 60-65

зафиксировать саморезами(2.5)3.5x25(x13)
(в комплект не входят)

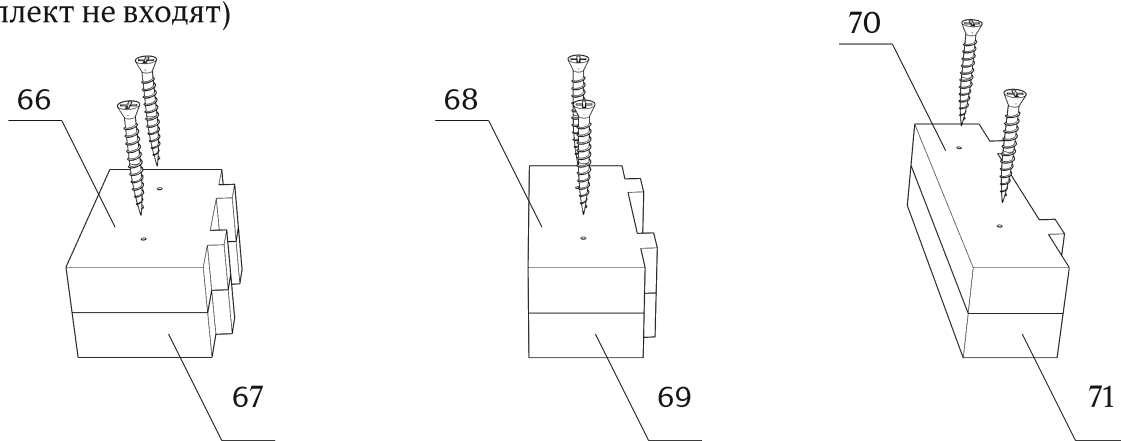


зафиксировать скобами (не менее 18 мм) с деталями 58, 59

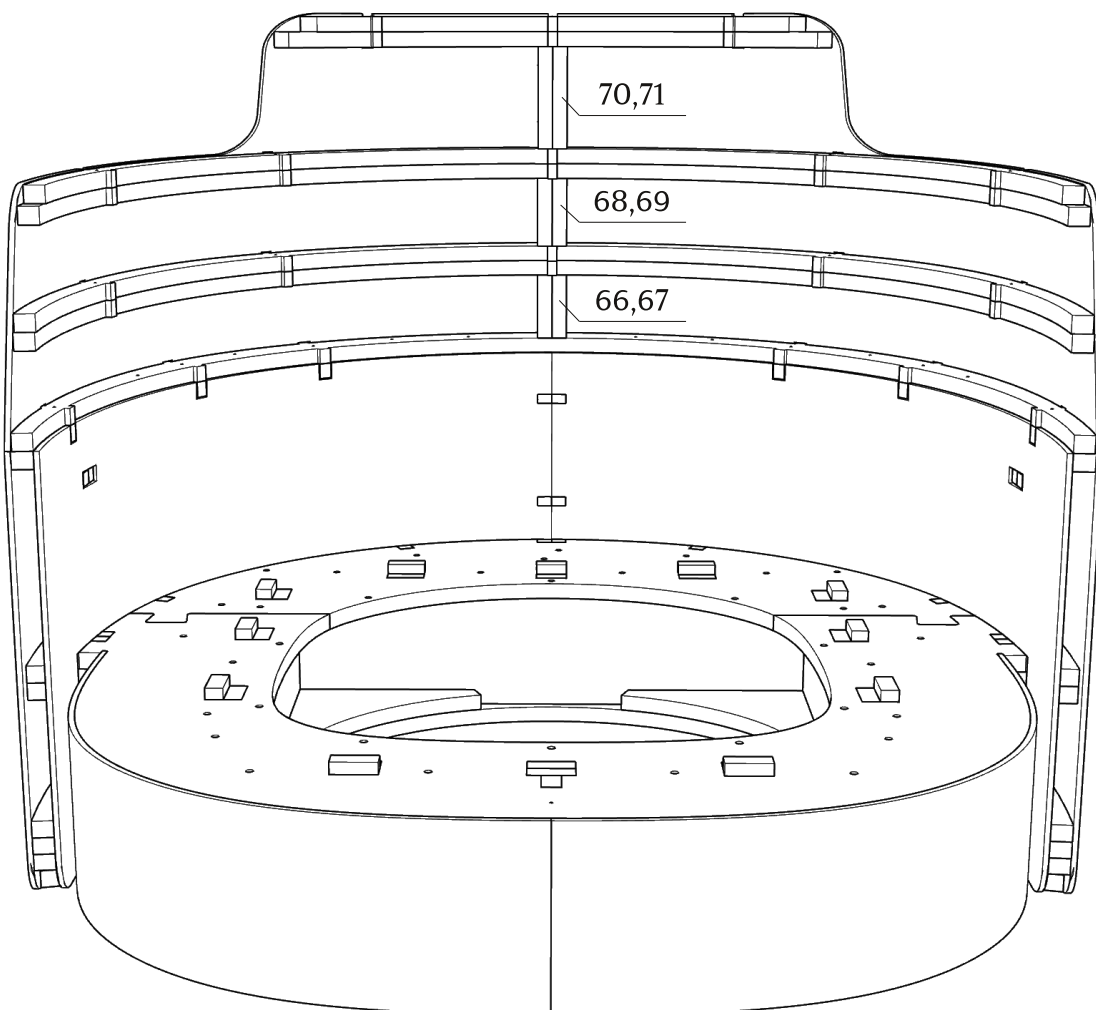


Детали: 66-71

зафиксировать саморезами(2.5)3.5x25(х6)
(в комплект не входят)

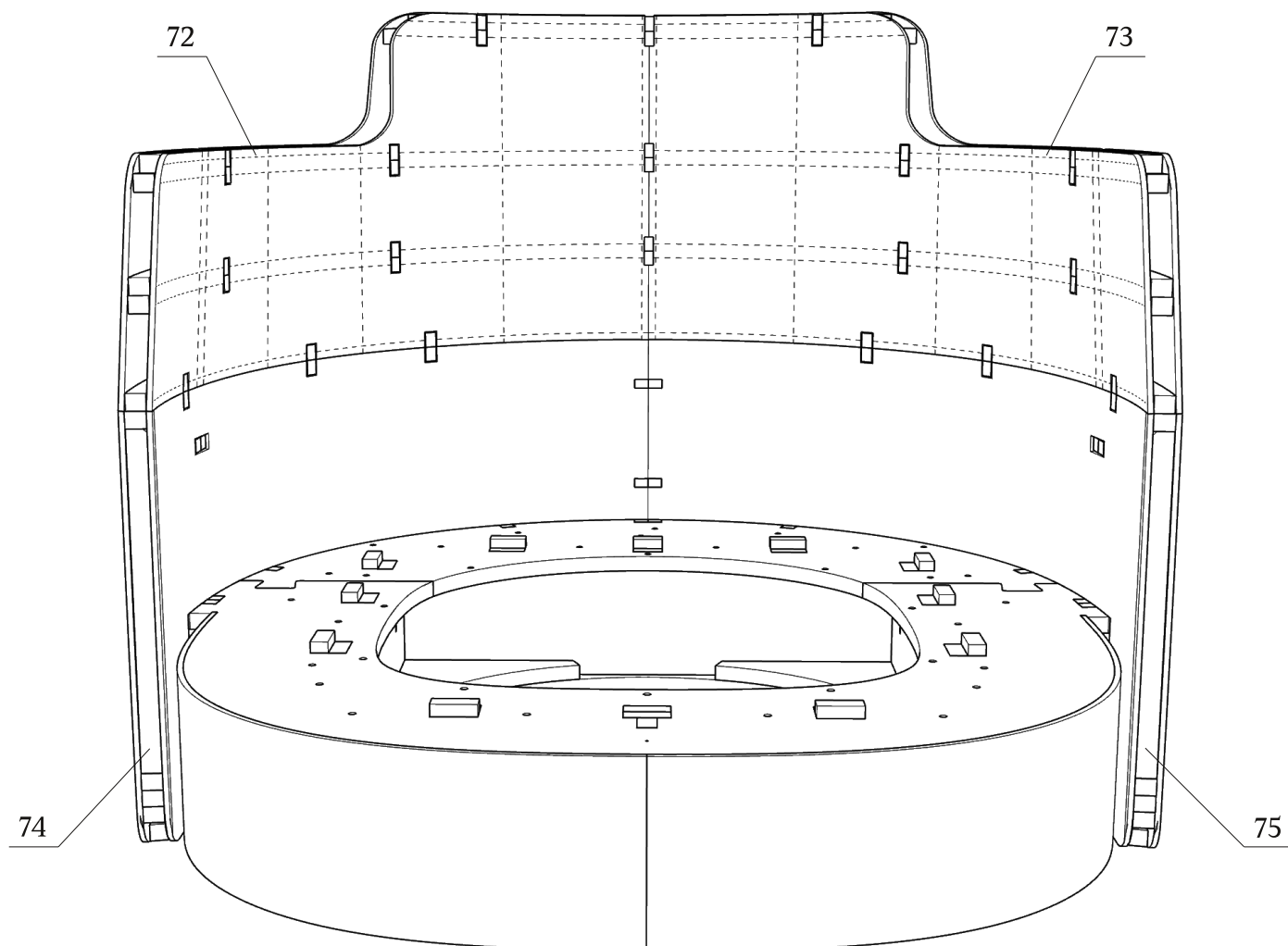


зафиксировать скобами (не менее 18 мм) с деталями 58, 59



Детали: 72-75

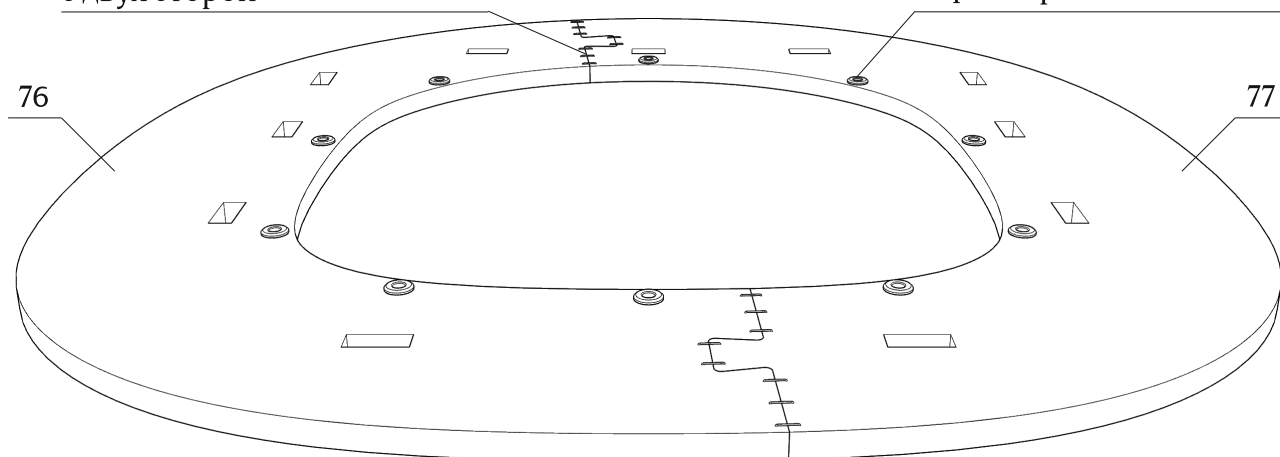
зафиксировать на каркасе
скобами (не менее 18 мм)



Детали: 76, 77

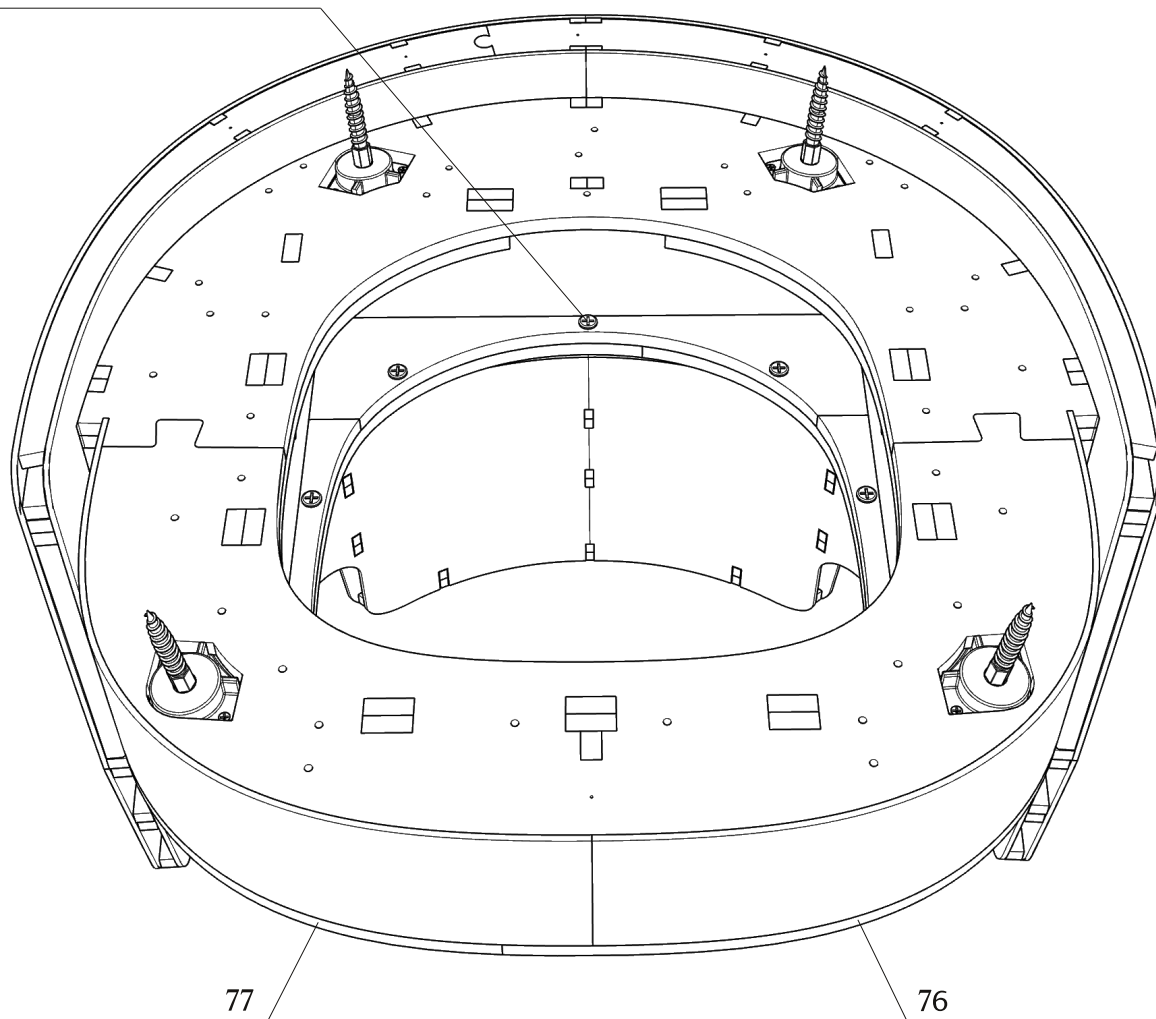
зафиксировать скобами
с двух сторон

установить стяжки (x10)
зафиксировать клеем



● Основание сиденья (детали 76, 77) устанавливать полностью подготовленным и частично обтянутым.

зафиксировать винтами (x10)



Габаритные размеры каркаса кресла Fatt

