

Инструкция по сборке каркаса стула Pyle



Комплект поставки:
36 деталей толщиной 12 мм
12 деталей толщиной 4 мм
комплект ножек (по согласованию с заказчиком)

ВИНТ-СТЯЖКА(х21)

1 2 3 4 17 18 19

5 6 7 8 24 25 28 29

9 10 11 12 13 30 31 32 33 34 35

14 36 37

15 16

20 21 22 23 26 38 39

27 40 41

42 43

44

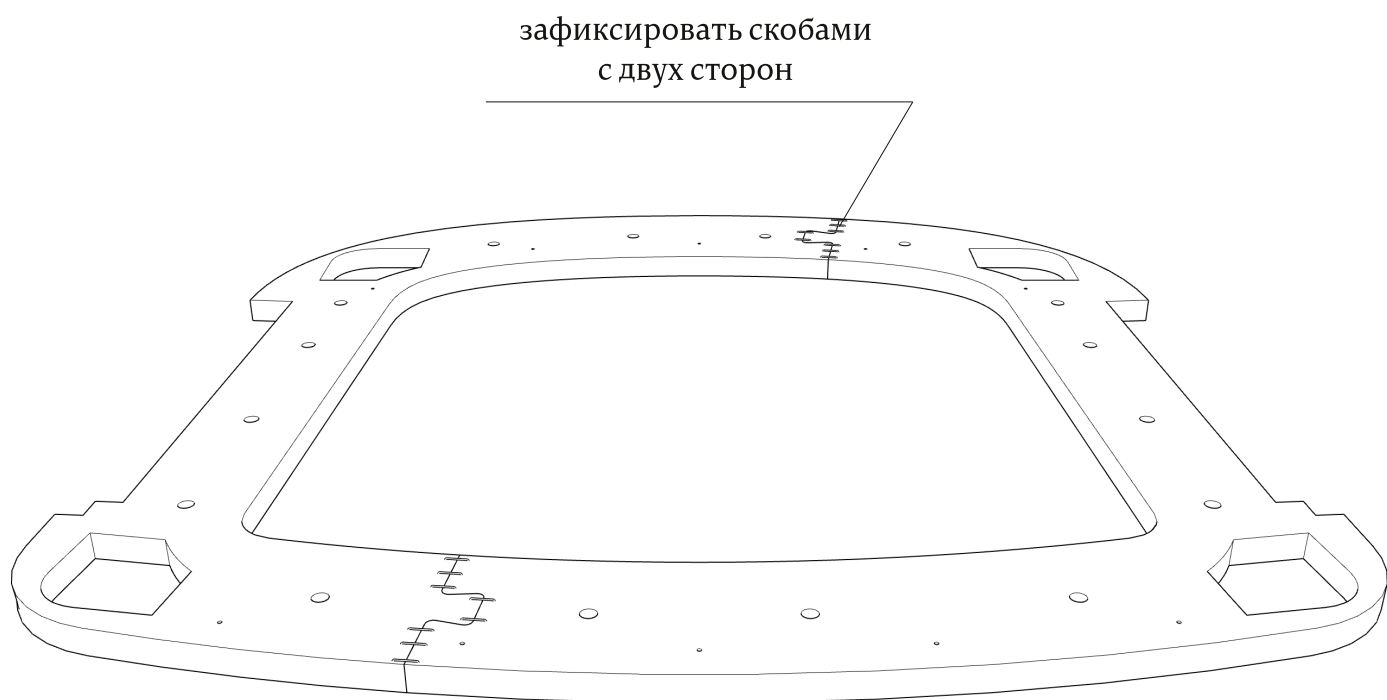
47

48

45

46

- Подобные соединения фиксировать скобами с двух сторон

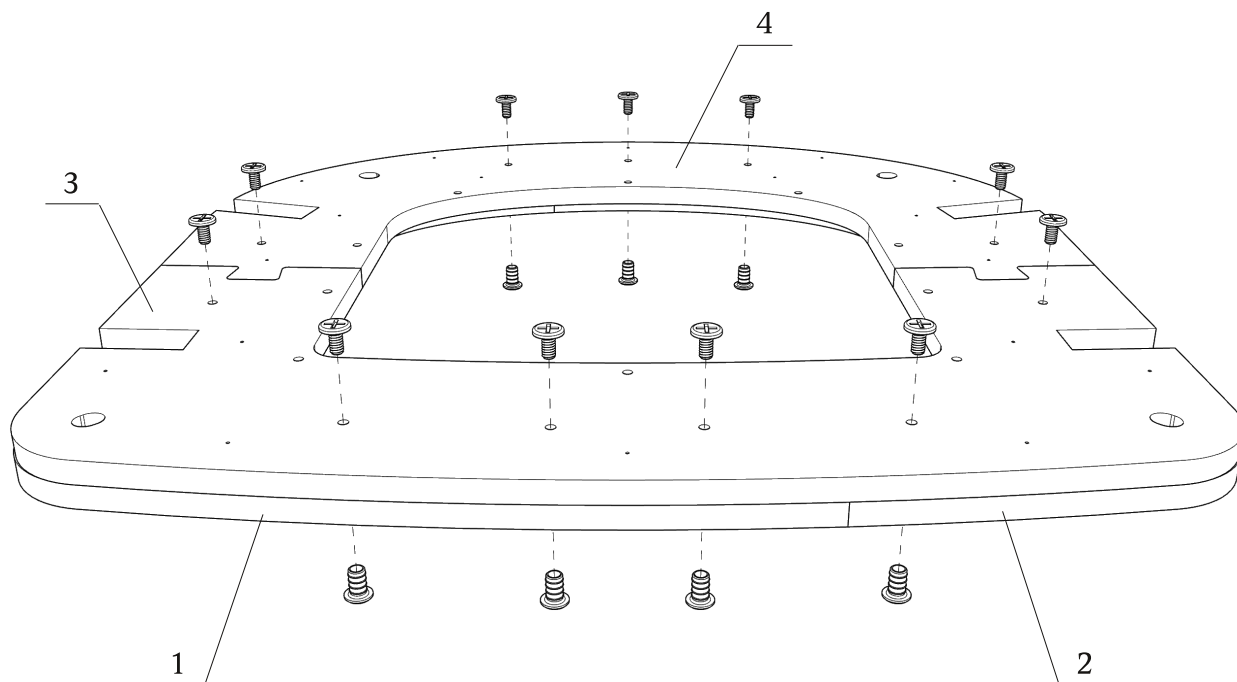


При засверливании деталей обращайте внимание на направление оси сверления- держитесь в габаритах детали!

- Рекомендуем применять клей на сопрягаемых поверхностях.
- При монтаже деталей толщиной 4 мм, рекомендуется помещать их в ванну с горячей водой на 10-20 минут.

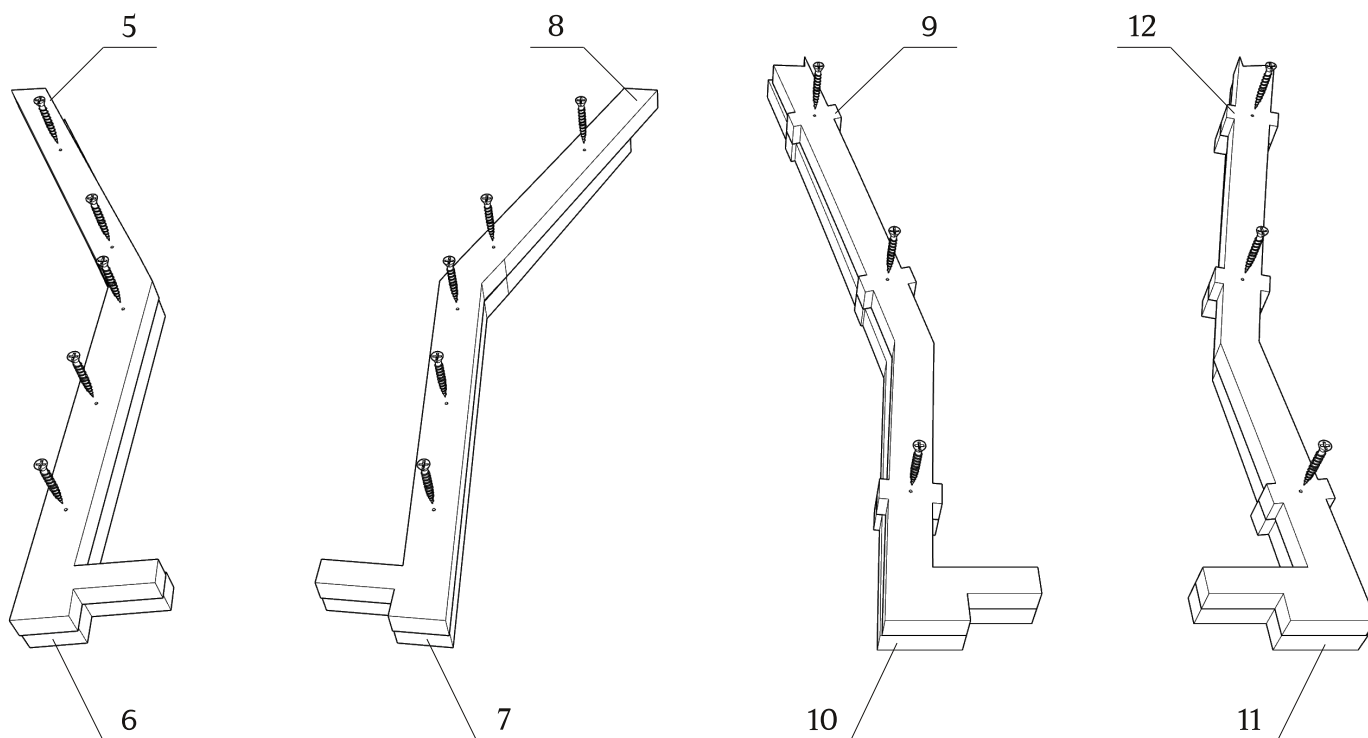
Детали: 1-4

зафиксировать винт-стяжками (x11)



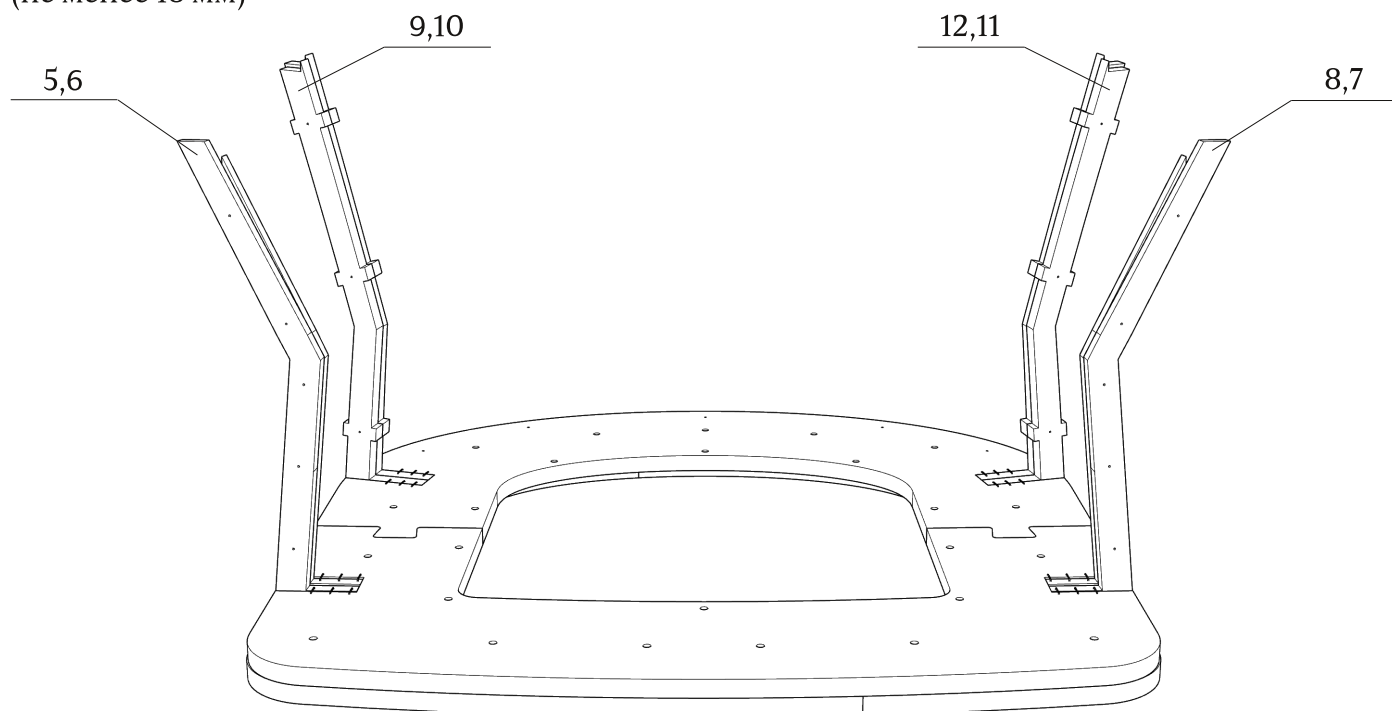
Детали: 5-12

склеить и зафиксировать саморезами (2,5)3,5x25(x16)
(в комплект не входят)



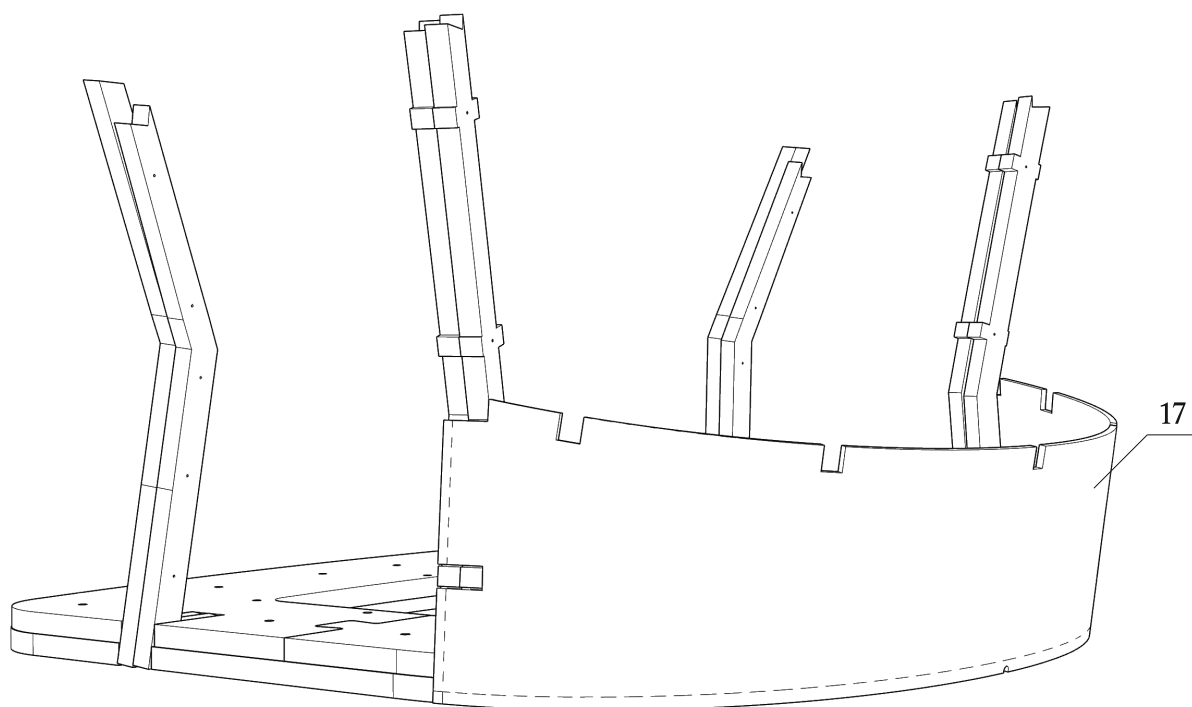
Детали: 5-12

зафиксировать скобами с двух сторон
(не менее 18 мм)



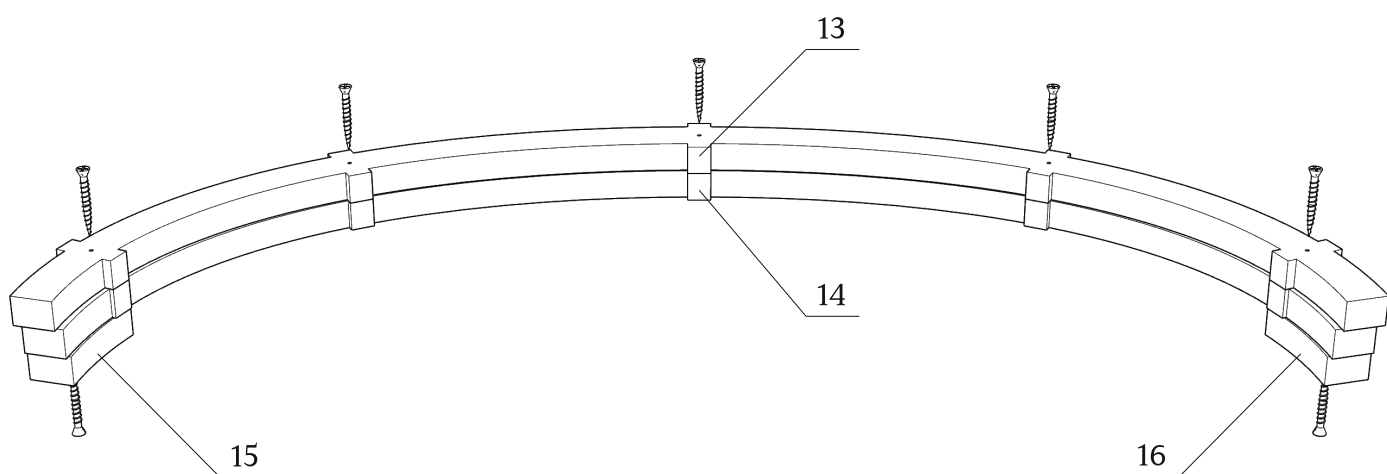
Детали: 17

зафиксировать на каркасе скобами
деталь временная, используйте минимальное количество скоб



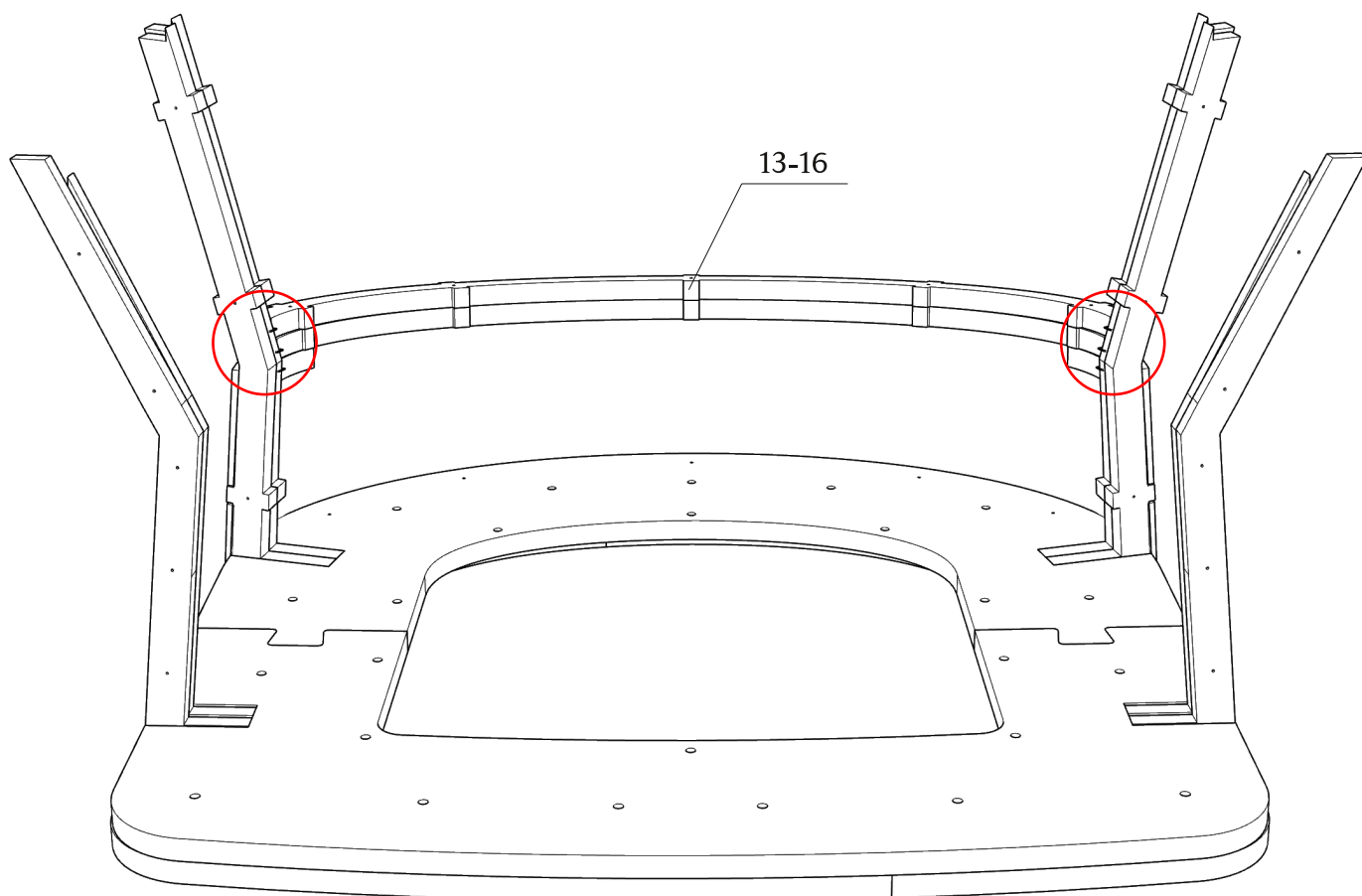
Детали: 13-16

склеить и зафиксировать саморезами (2.5)3.5x25(x7)
(в комплект не входят)



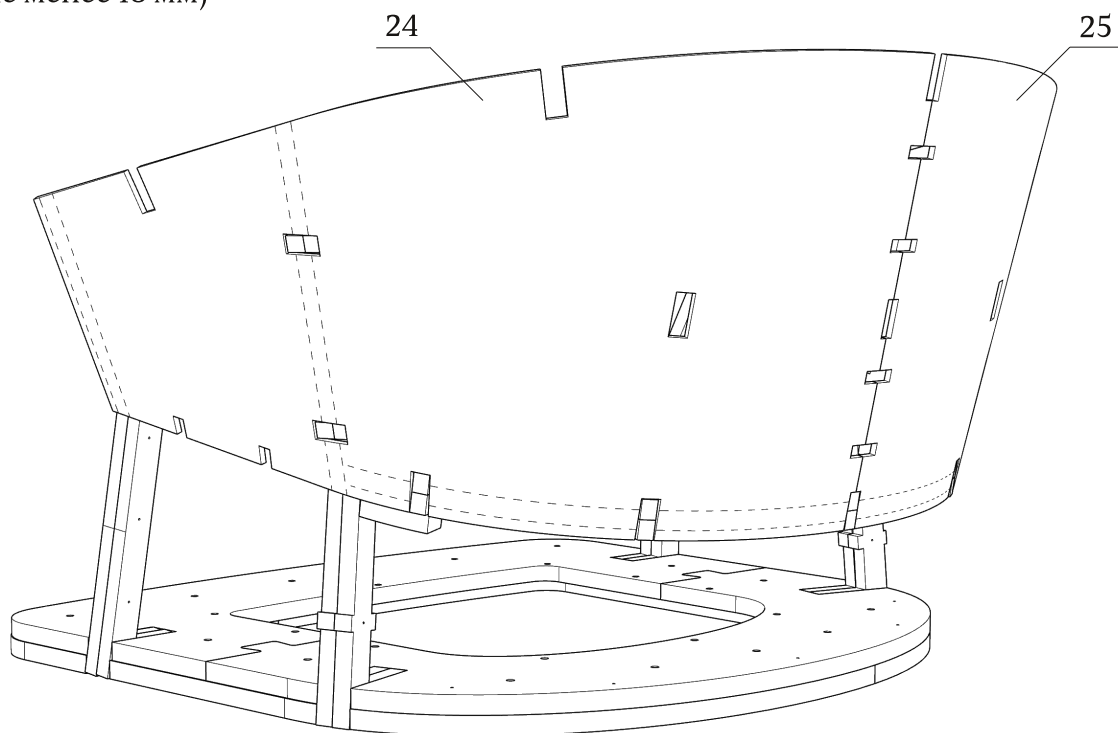
Детали: 13-17

зафиксировать скобами детали 13-16 (18 мм),
деталь 17 снять с каркаса



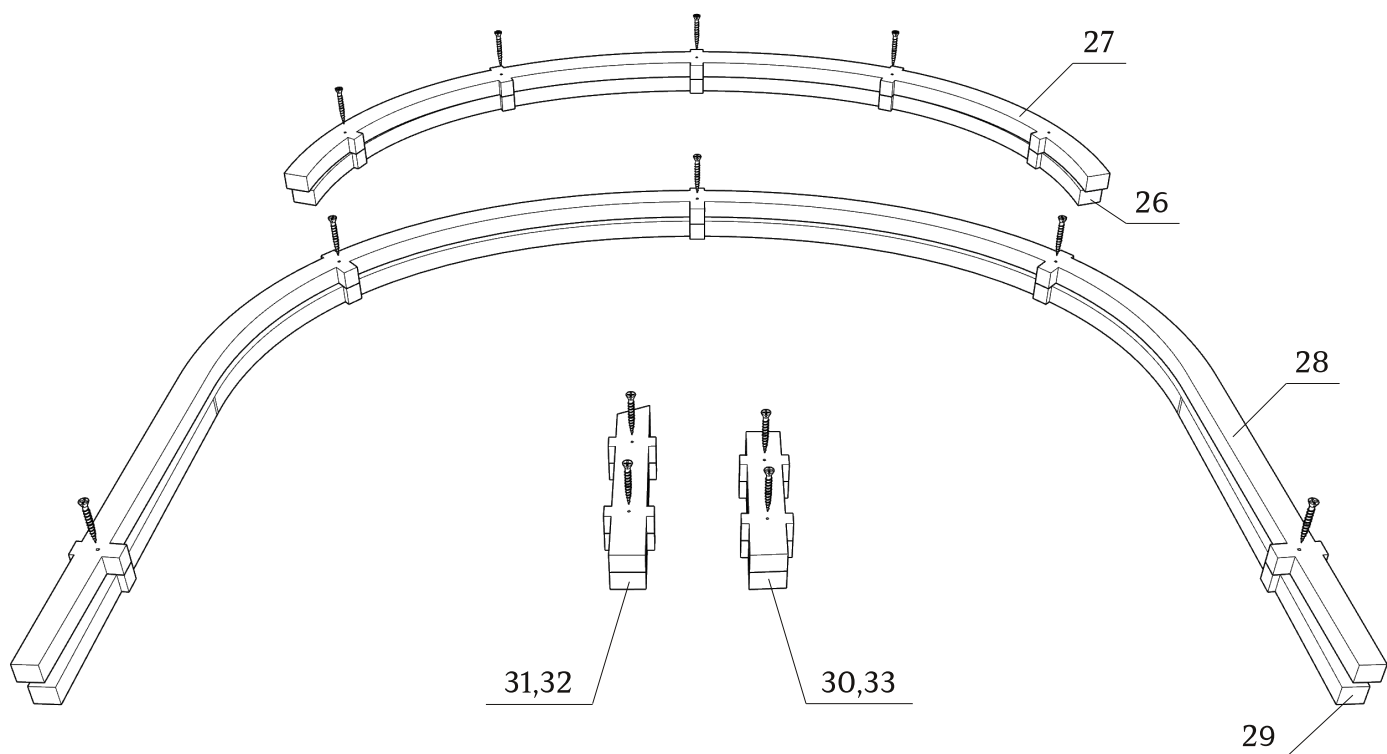
Детали: 24, 25

зафиксировать на каркасе
скобами (не менее 18 мм)



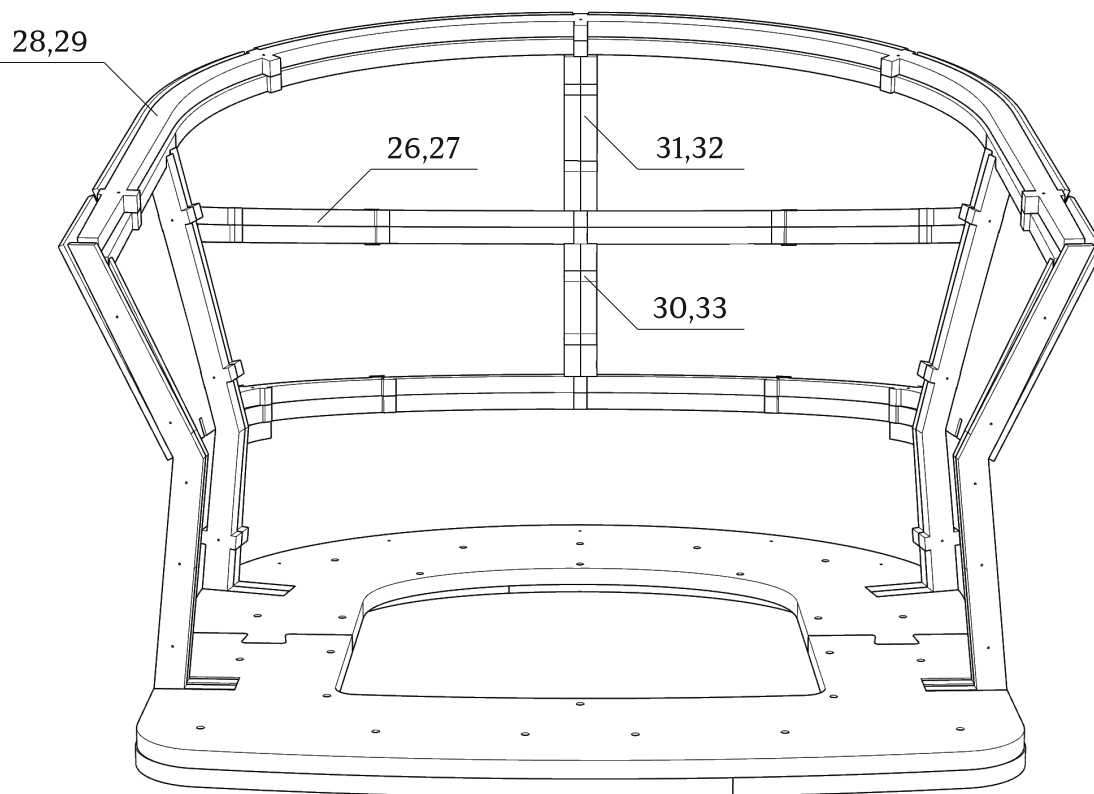
Детали: 26-33

склеить и зафиксировать саморезами (2.5)3.5x25(x10)
(в комплект не входят)



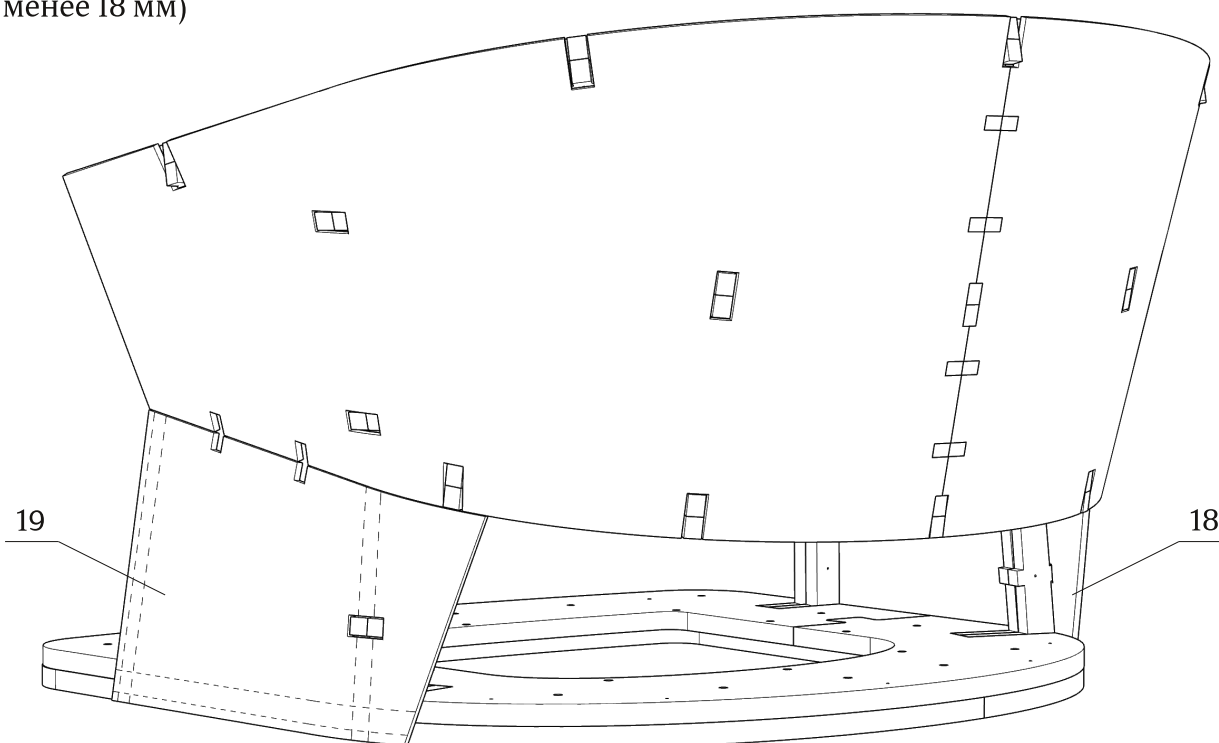
Детали: 26-33

зафиксировать на каркасе скобами
(не менее 18 мм)



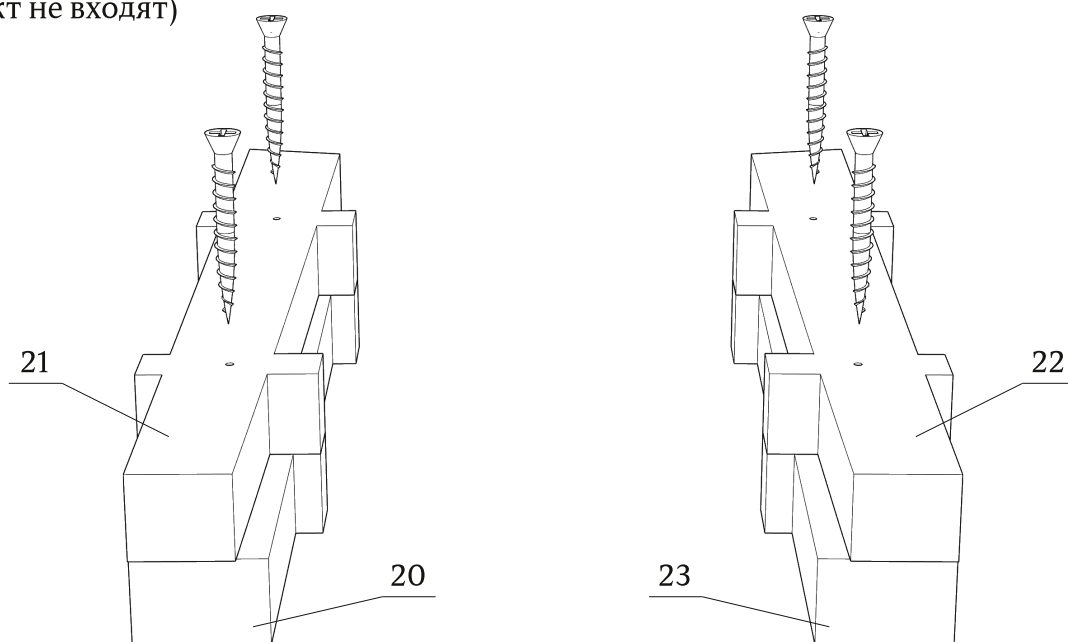
Детали: 18, 19

зафиксировать на каркасе скобами
(не менее 18 мм)



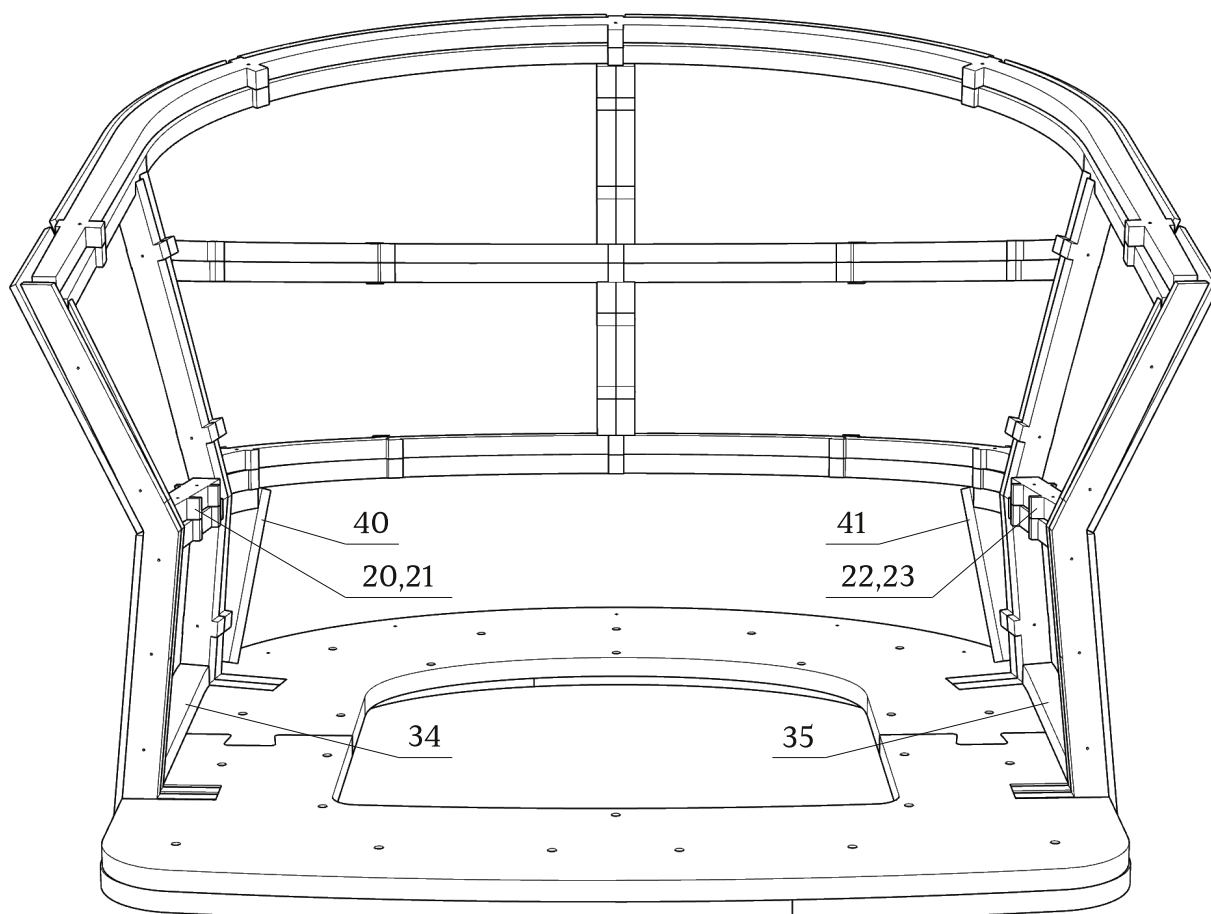
Детали: 20-23

склеить и зафиксировать саморезами (2.5)3.5x25(x4)
(в комплект не входят)



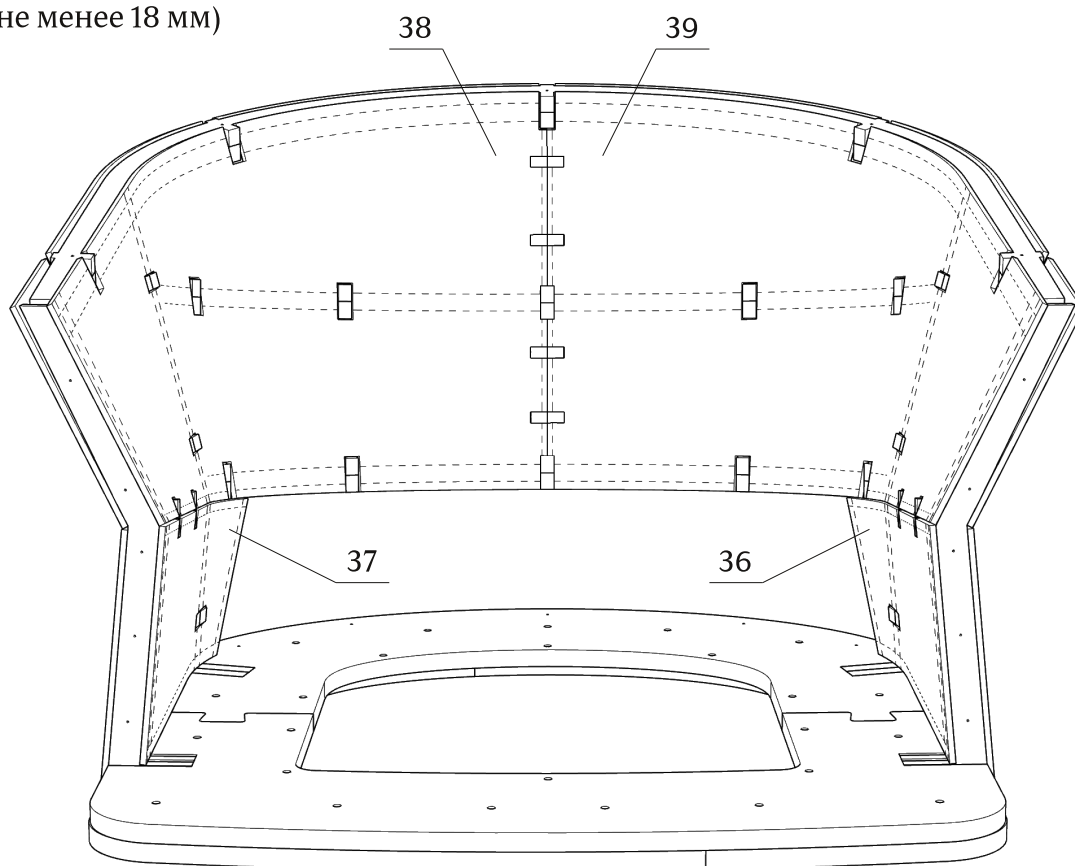
Детали: 20-23, 34, 35, 40, 41

зафиксировать на каркасе
скобами (не менее 18 мм)



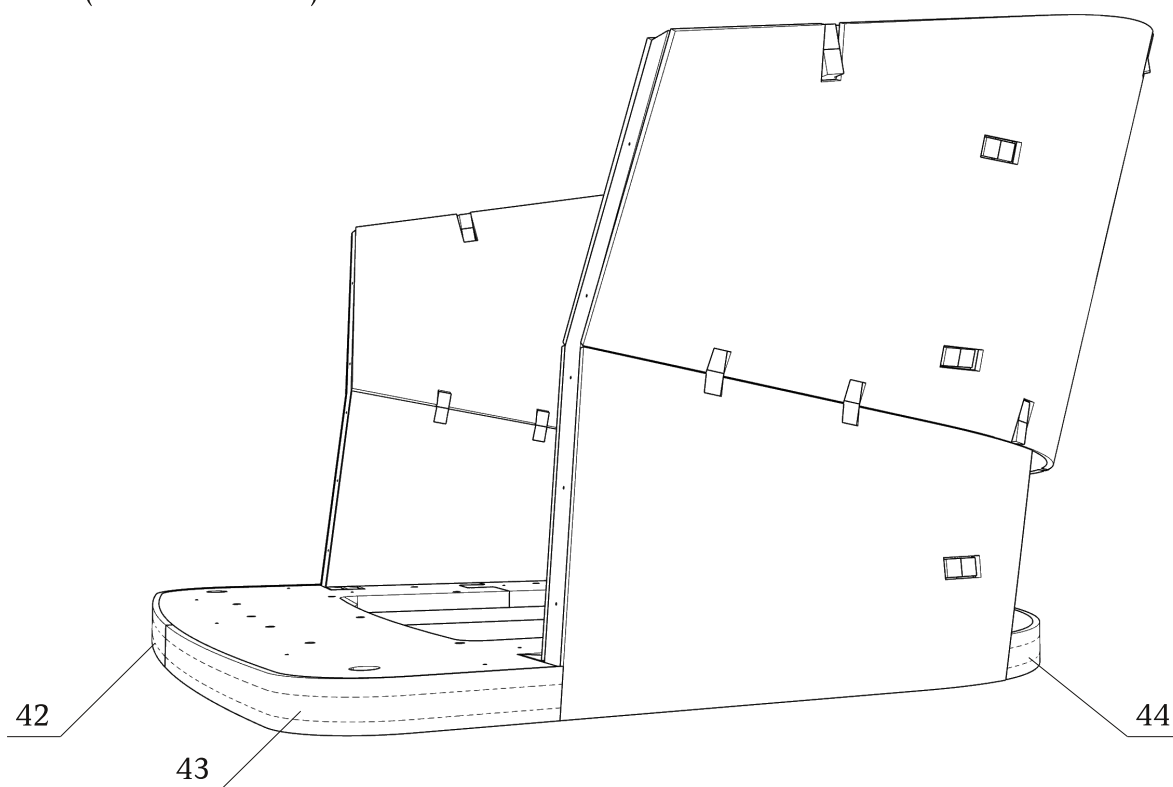
Детали: 36-39

зафиксировать на каркасе
скобами (не менее 18 мм)



Детали: 42-44

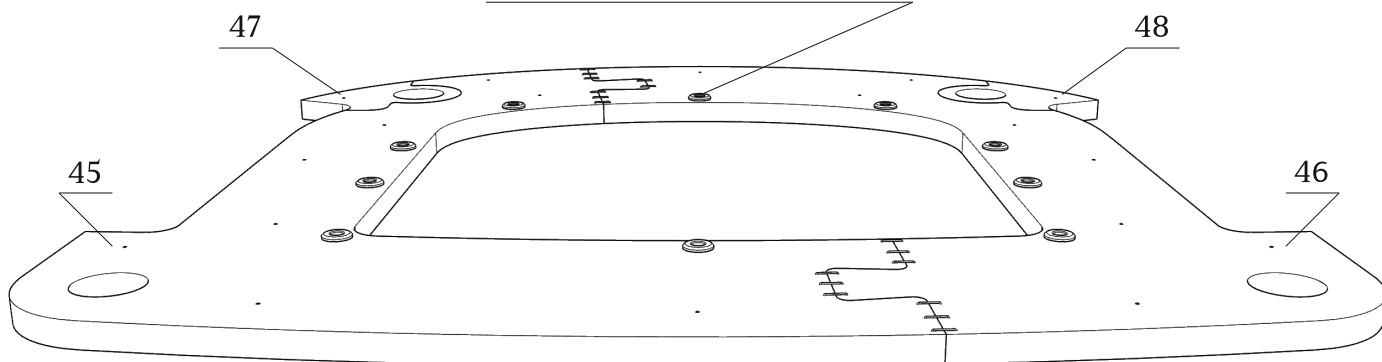
зафиксировать на каркасе
скобами (не менее 18 мм)



Детали: 45-48

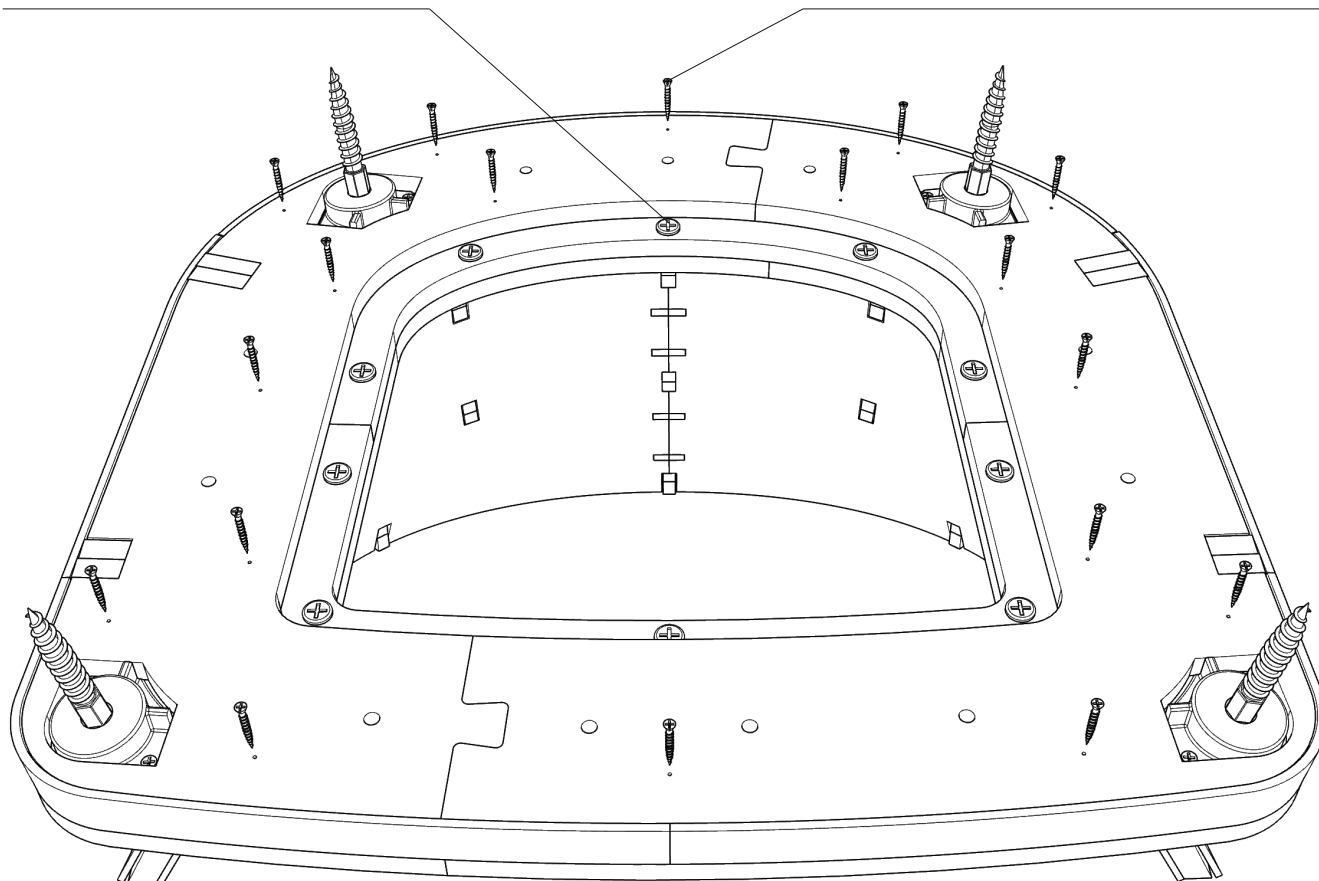
- Основание подушки сиденья (детали 45-48) устанавливать полностью подготовленным и частично обтянутым.
Детали 47, 48 снять при установке основания на каркас стула

установить стяжки (x10)
зафиксировать клеем
и скобами

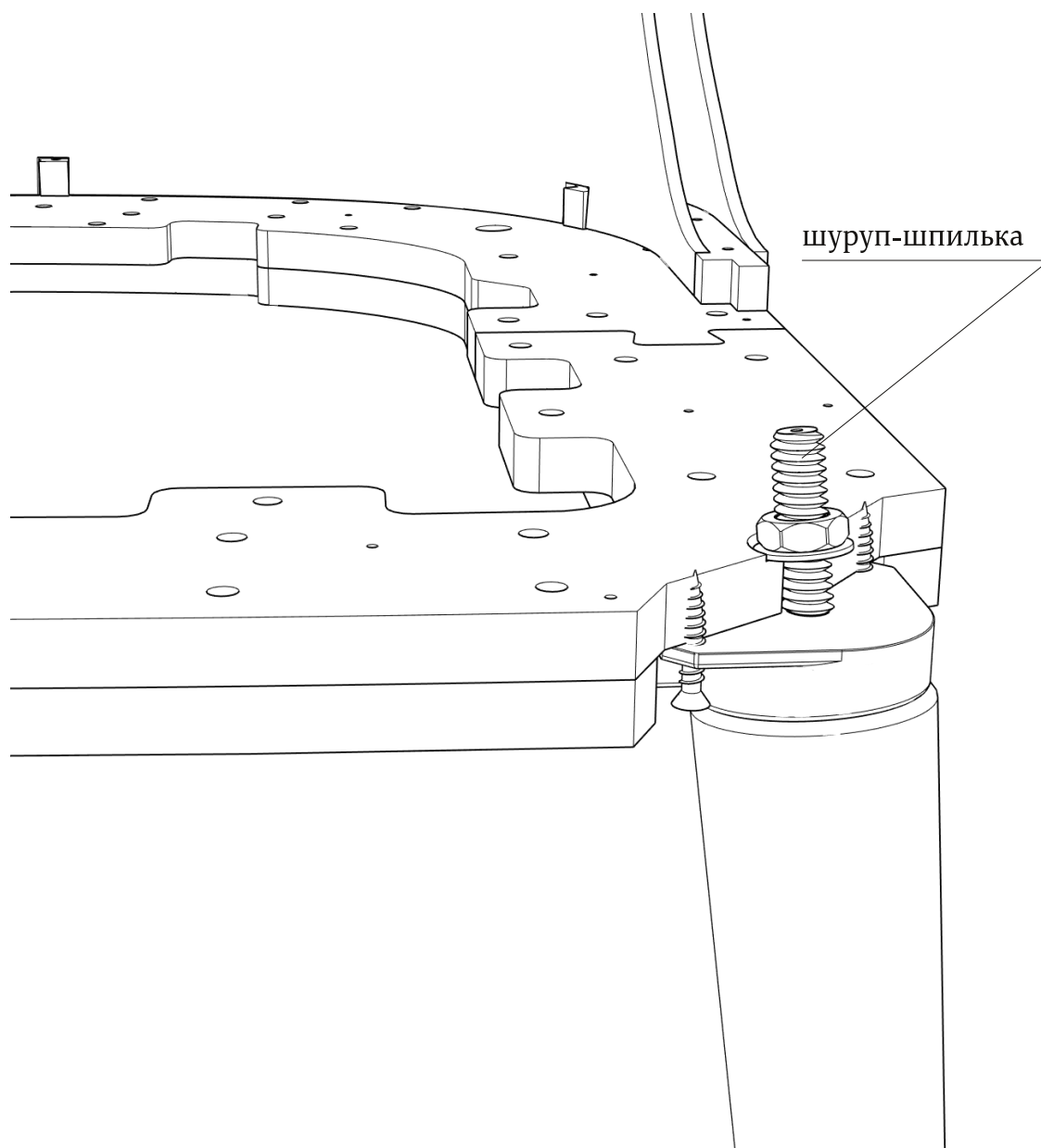


зафиксировать винтами (x10)

зафиксировать саморезами 3.5x35(x18)
(в комплект не входят)



Вариант установки ножек



Габаритные размеры каркаса стула Рале

