

Инструкция по сборке каркаса стула Beat



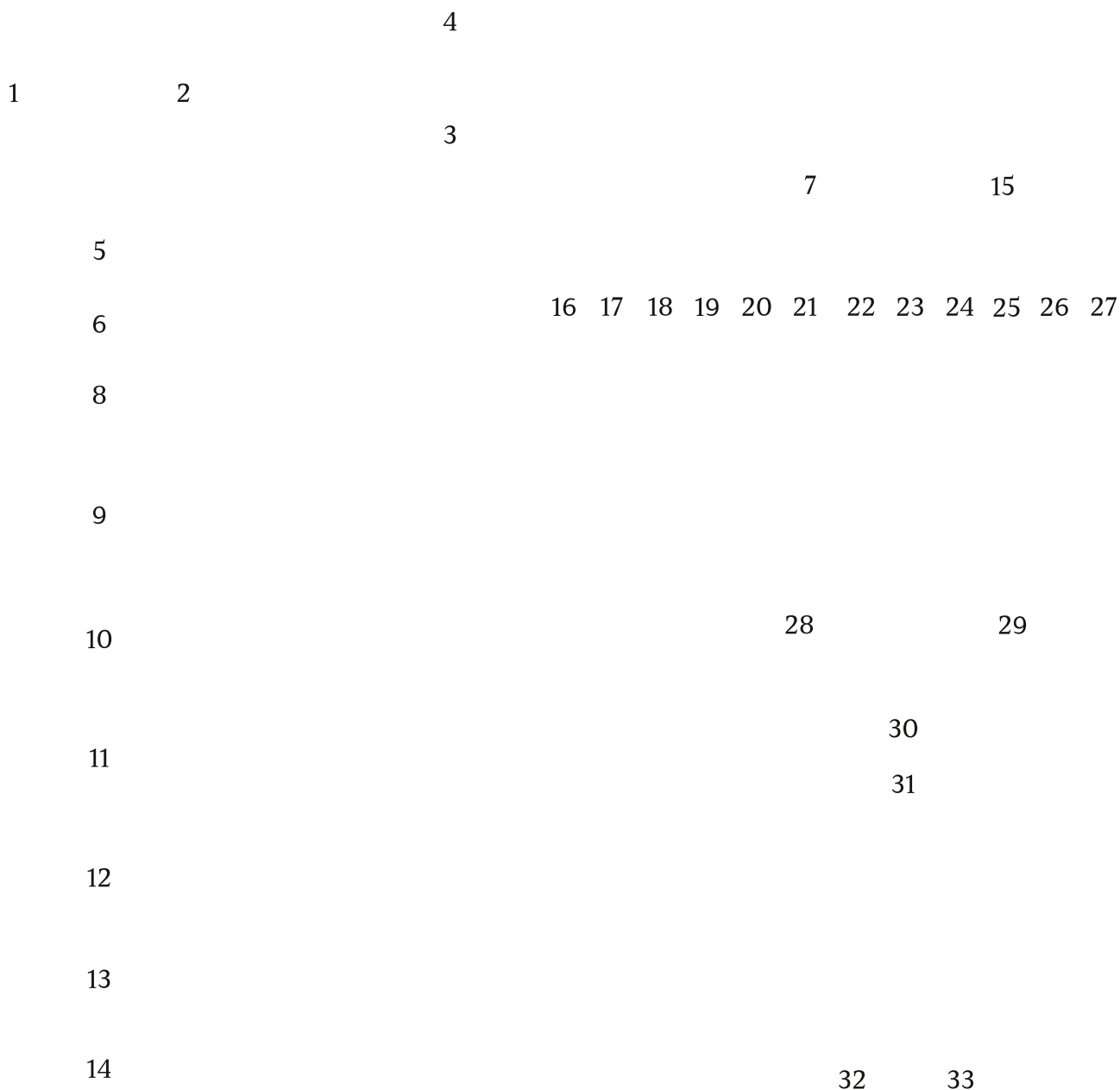
Комплект поставки:

27 деталей толщиной 12 мм

ВИНТ-СТЯЖКА(х27)

6 деталей толщиной 4 мм

комплект ножек (по согласованию с заказчиком)

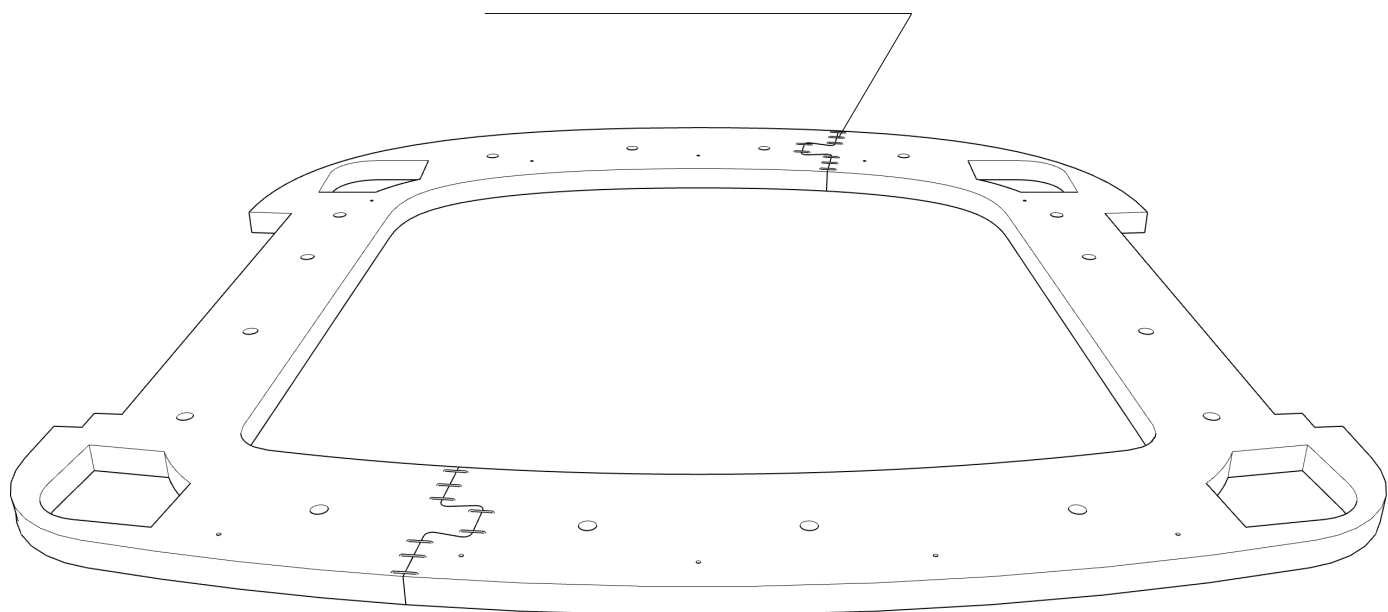


При засверливании деталей обращайтесь внимание на направление оси сверления- держитесь в габаритах детали!

- Рекомендуем применять клей на сопрягаемых поверхностях.
- При монтаже деталей толщиной 4 мм, рекомендуется помещать их в ванну с горячей водой на 10-20 минут.

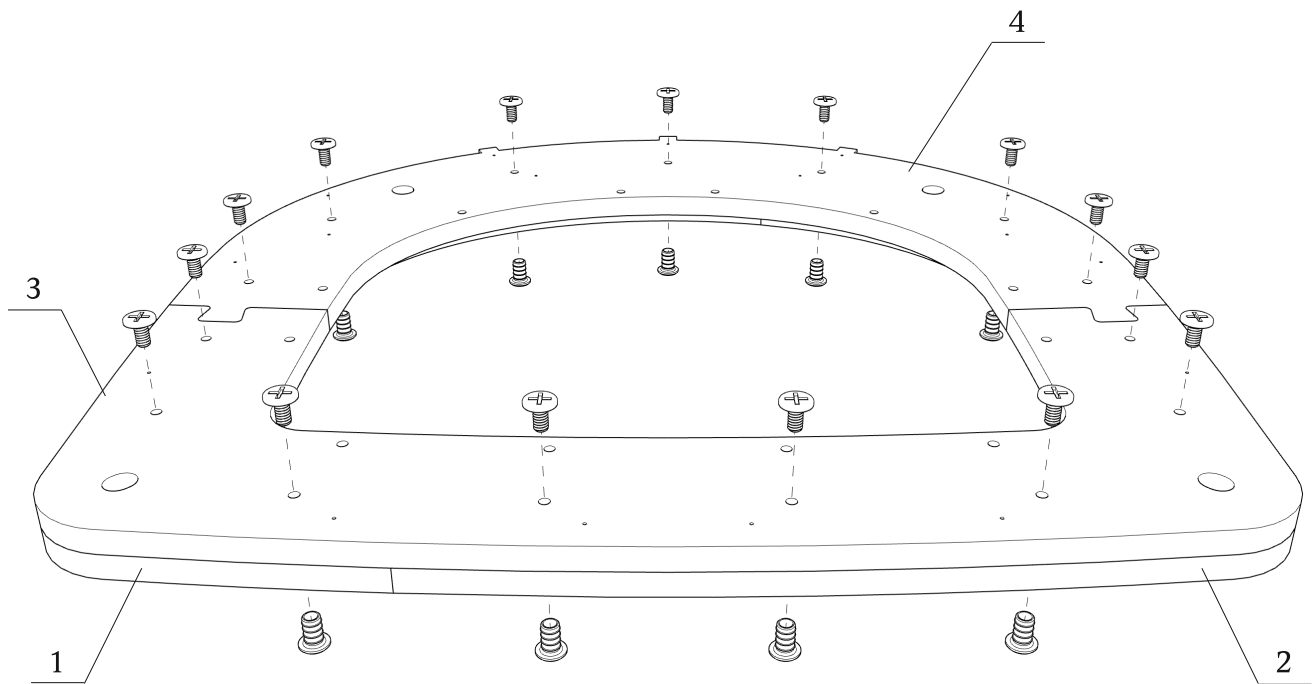
● Подобные соединения фиксировать скобами с двух сторон

зафиксировать скобами
с двух сторон



Детали: 1-4

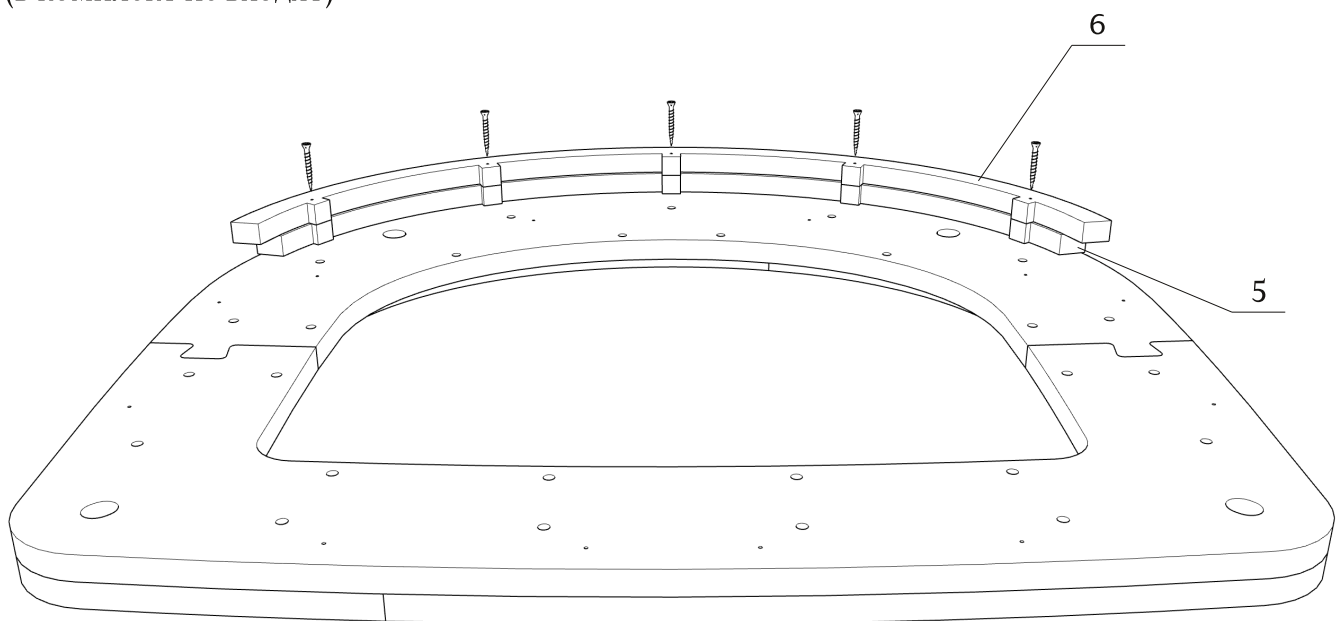
зафиксировать винт-стяжками (x15)



Детали: 5, 6

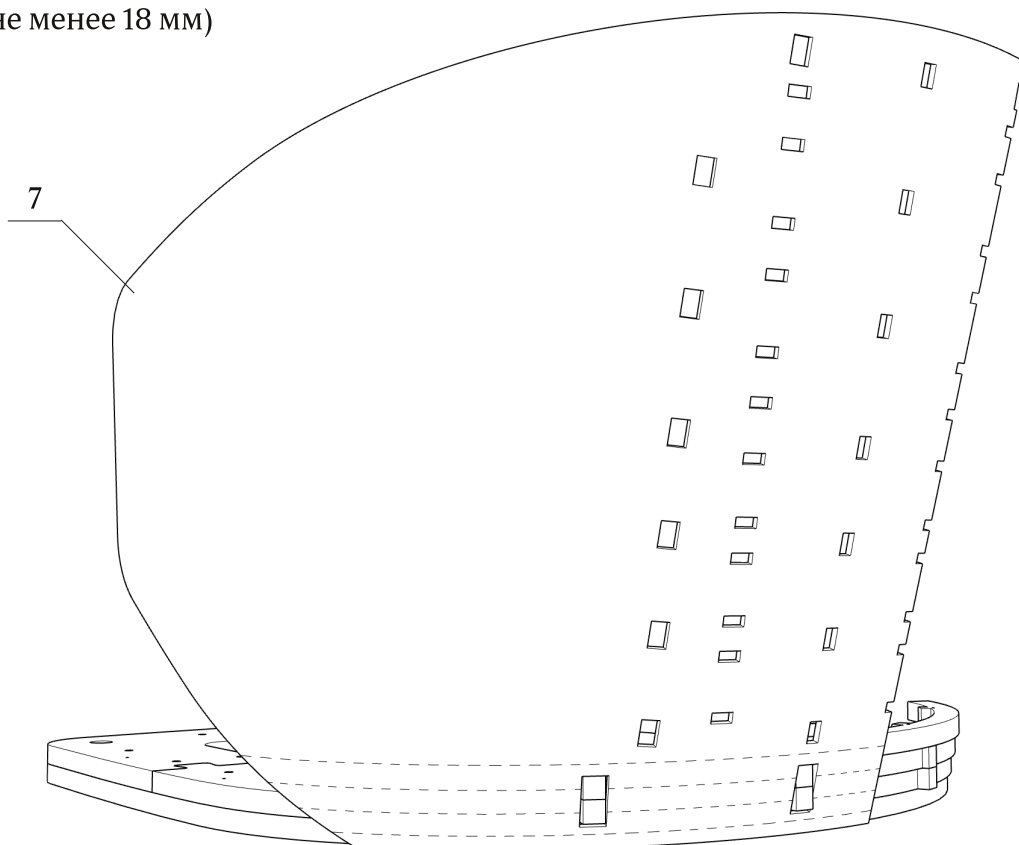
зафиксировать саморезами 3,5x35(x5)

(в комплект не входят)



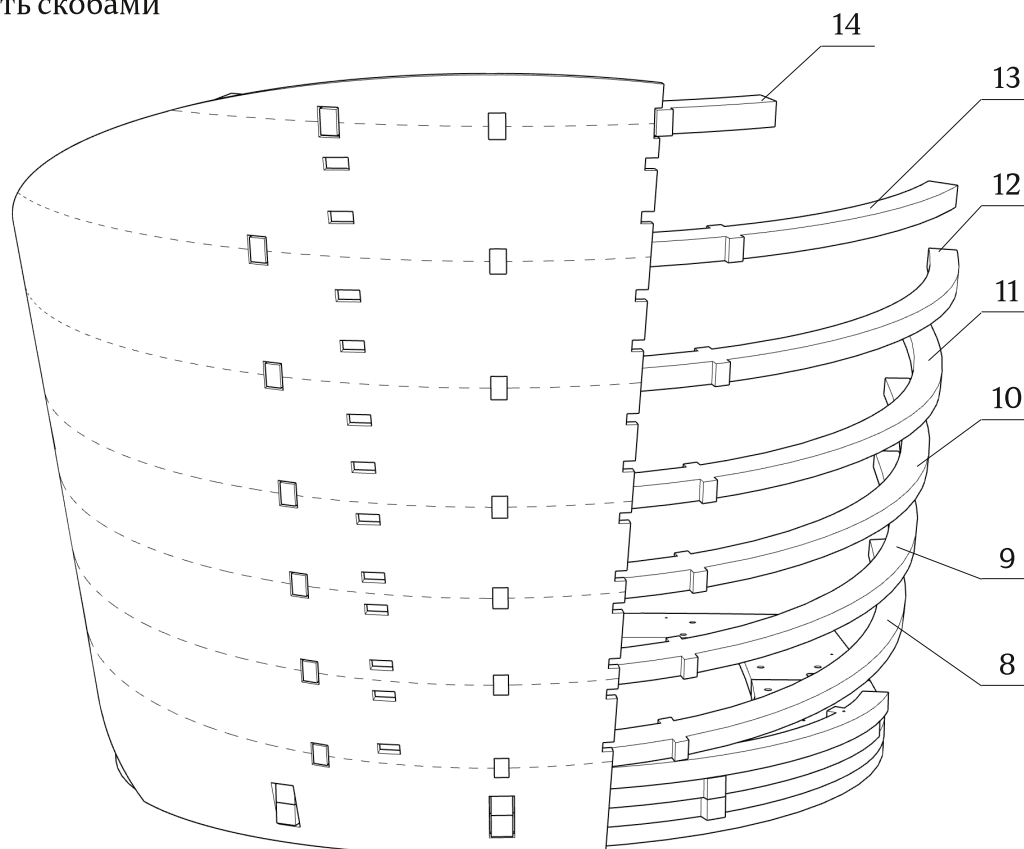
Детали: 7

зафиксировать на каркасе
скобами (не менее 18 мм)



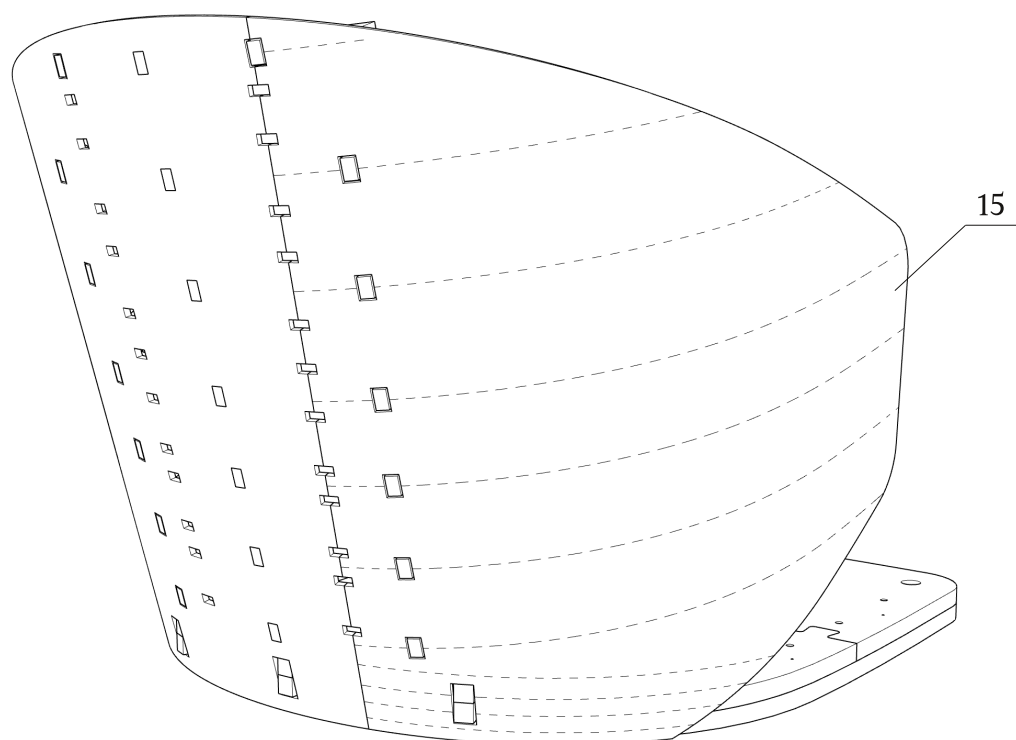
Детали: 8-14

зафиксировать скобами



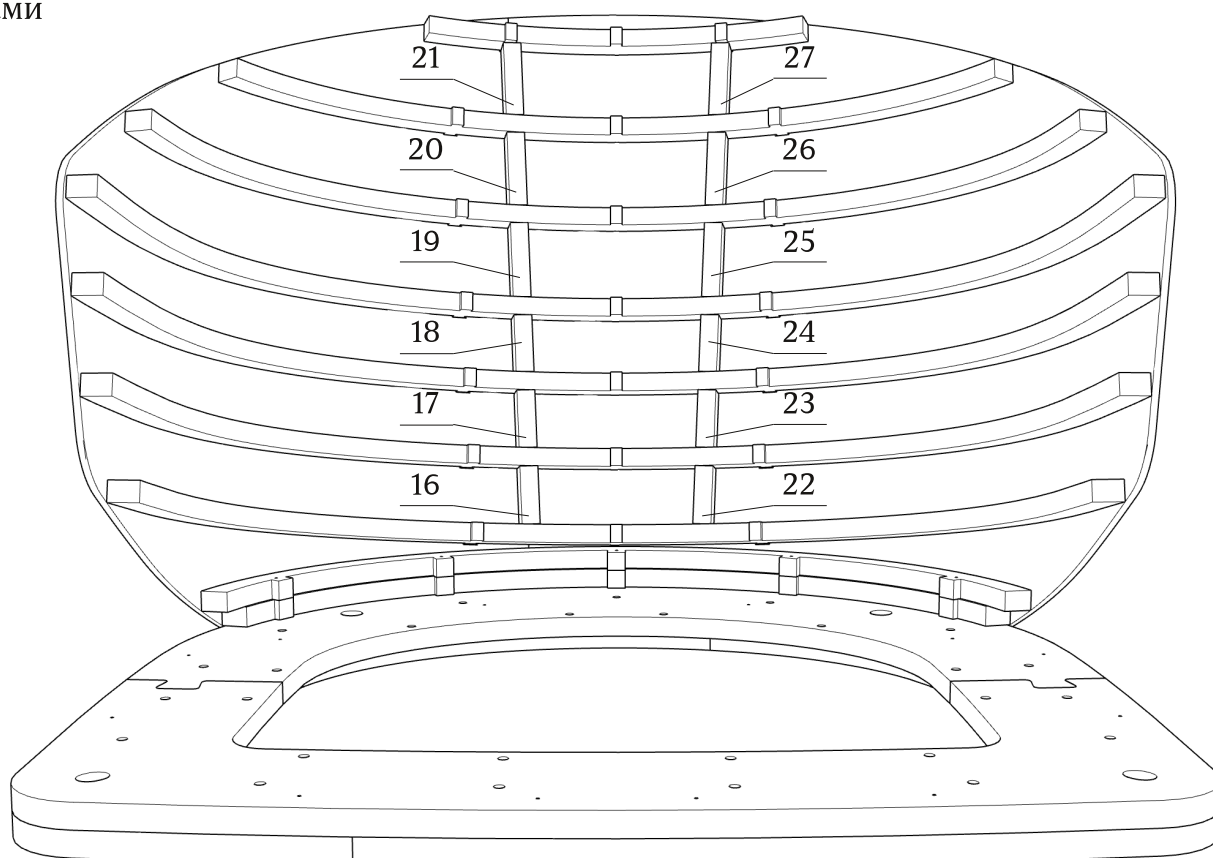
Детали: 15

зафиксировать на каркасе скобами



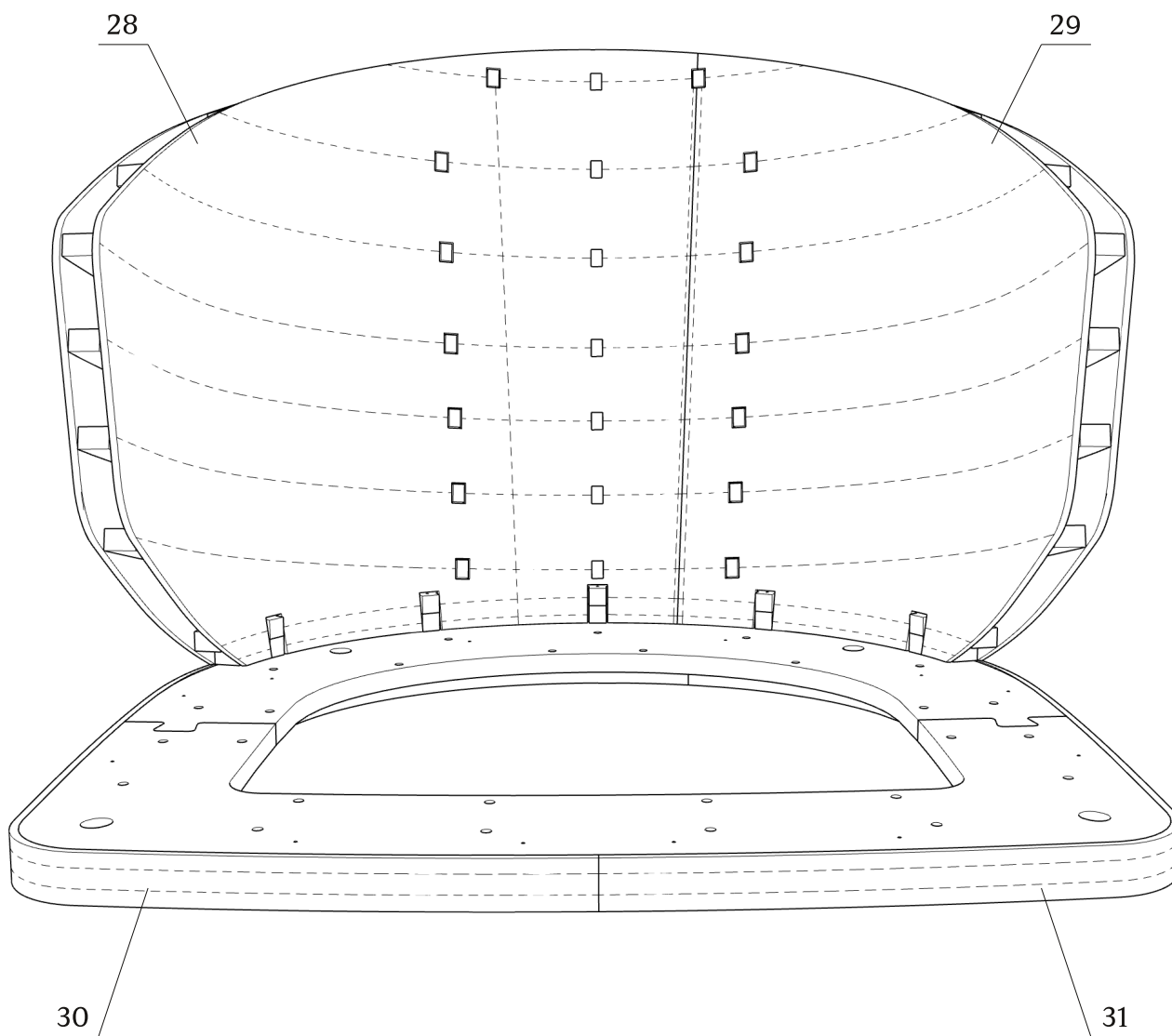
Детали: 16-27

зафиксировать на каркасе
скобами



Деталь: 28-31

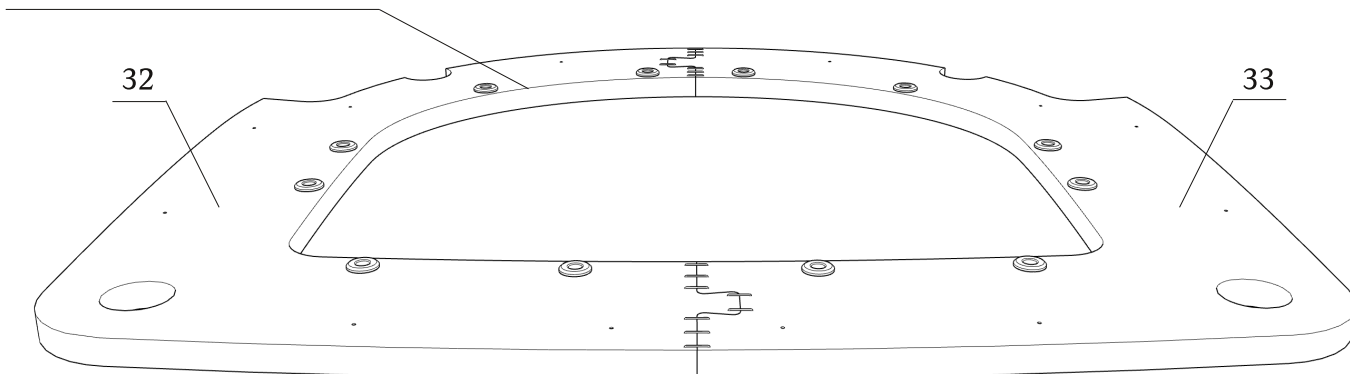
зафиксировать на каркасе
скобами (не менее 18 мм)



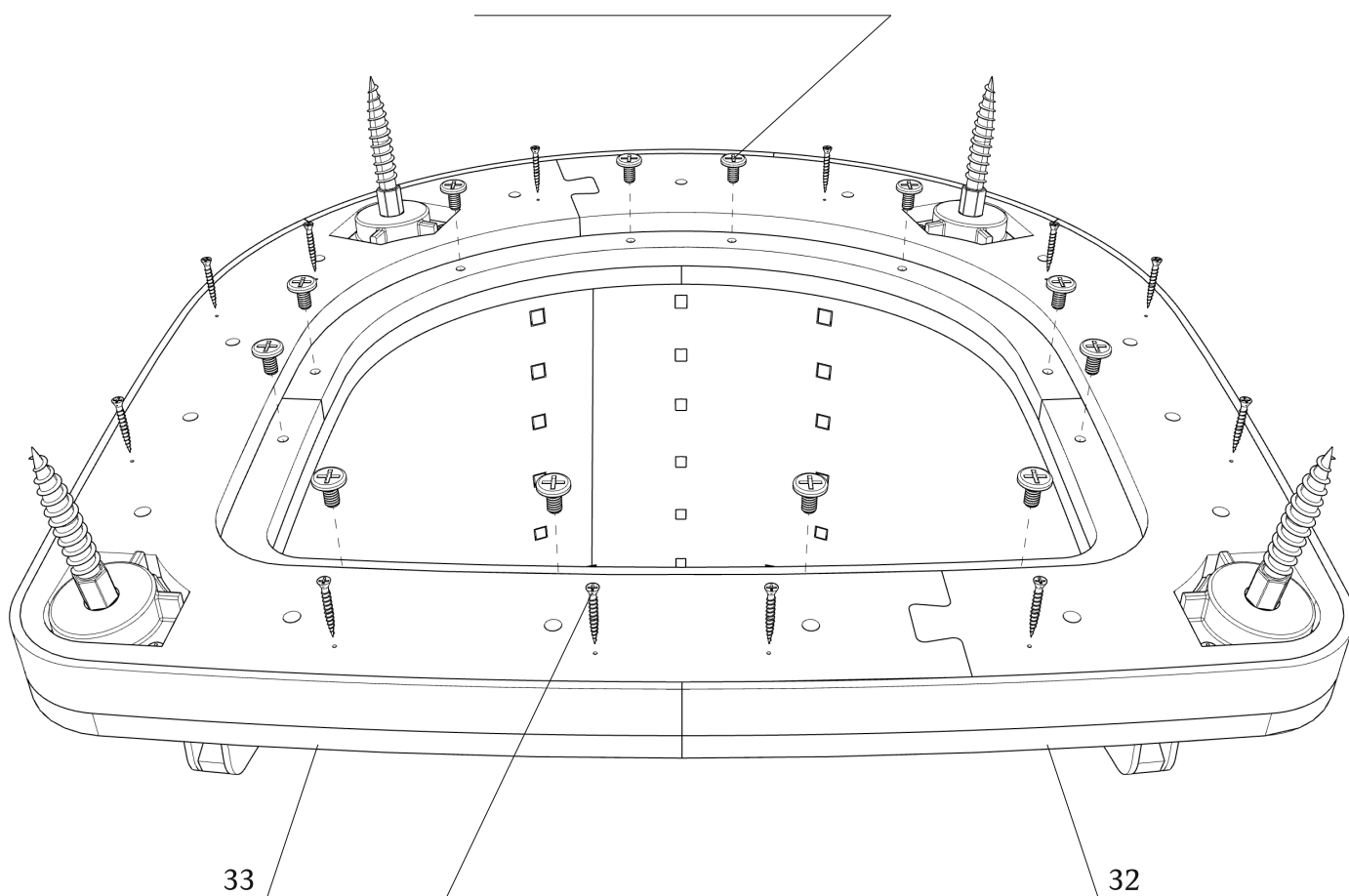
Деталь: 32, 33

- Основание подушки сиденья (детали 32, 33) устанавливать полностью подготовленным и частично обтянутым.

установить стяжки (x12)
зафиксировать клеем
и скобами

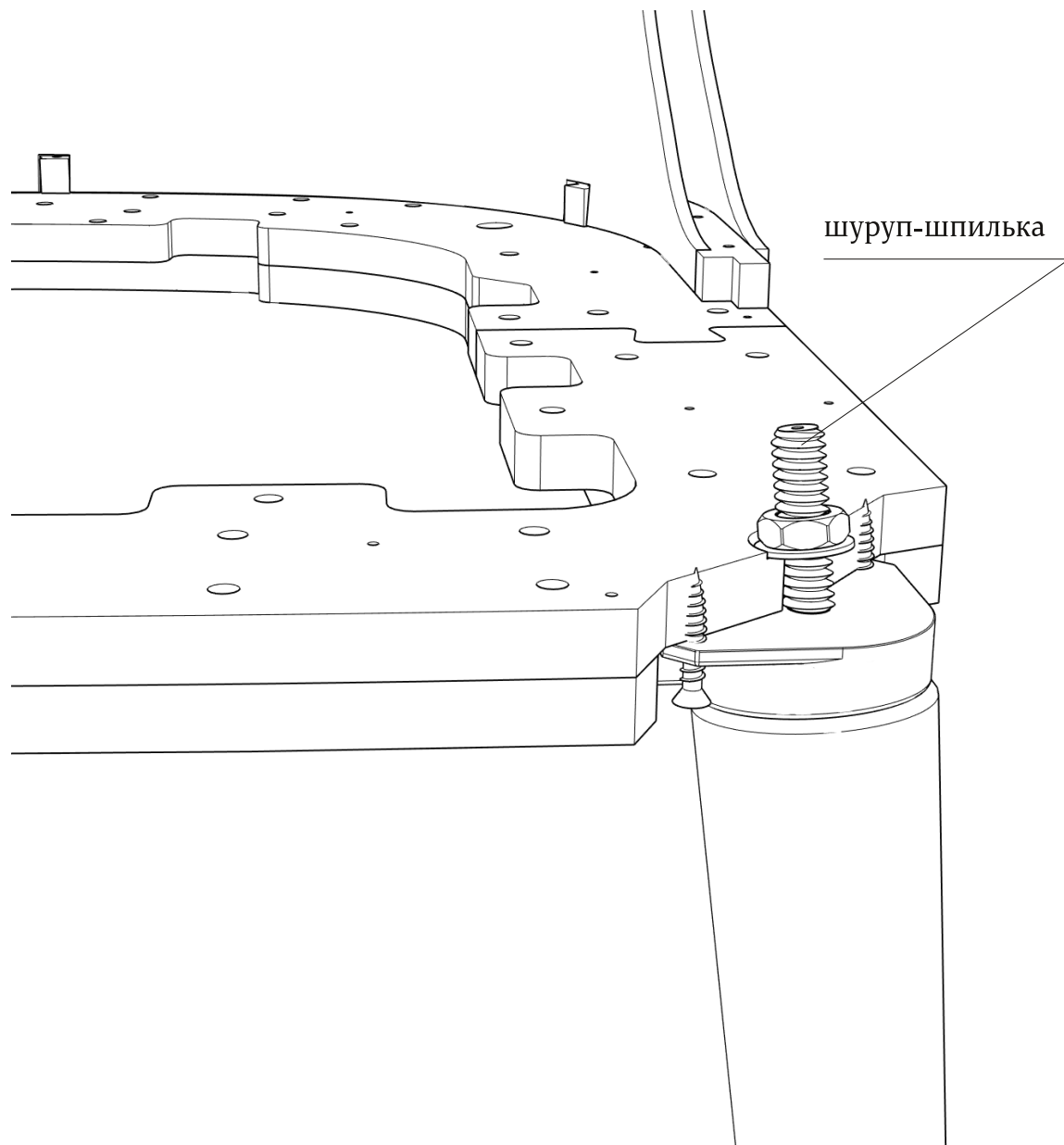


зафиксировать винтами (x12)



зафиксировать саморезами 3.5x35 (x12)
(в комплект не входят)

Вариант установки ножек



Габаритные размеры каркаса стула Beat

