

Инструкция по сборке каркаса стула Vega

---



---

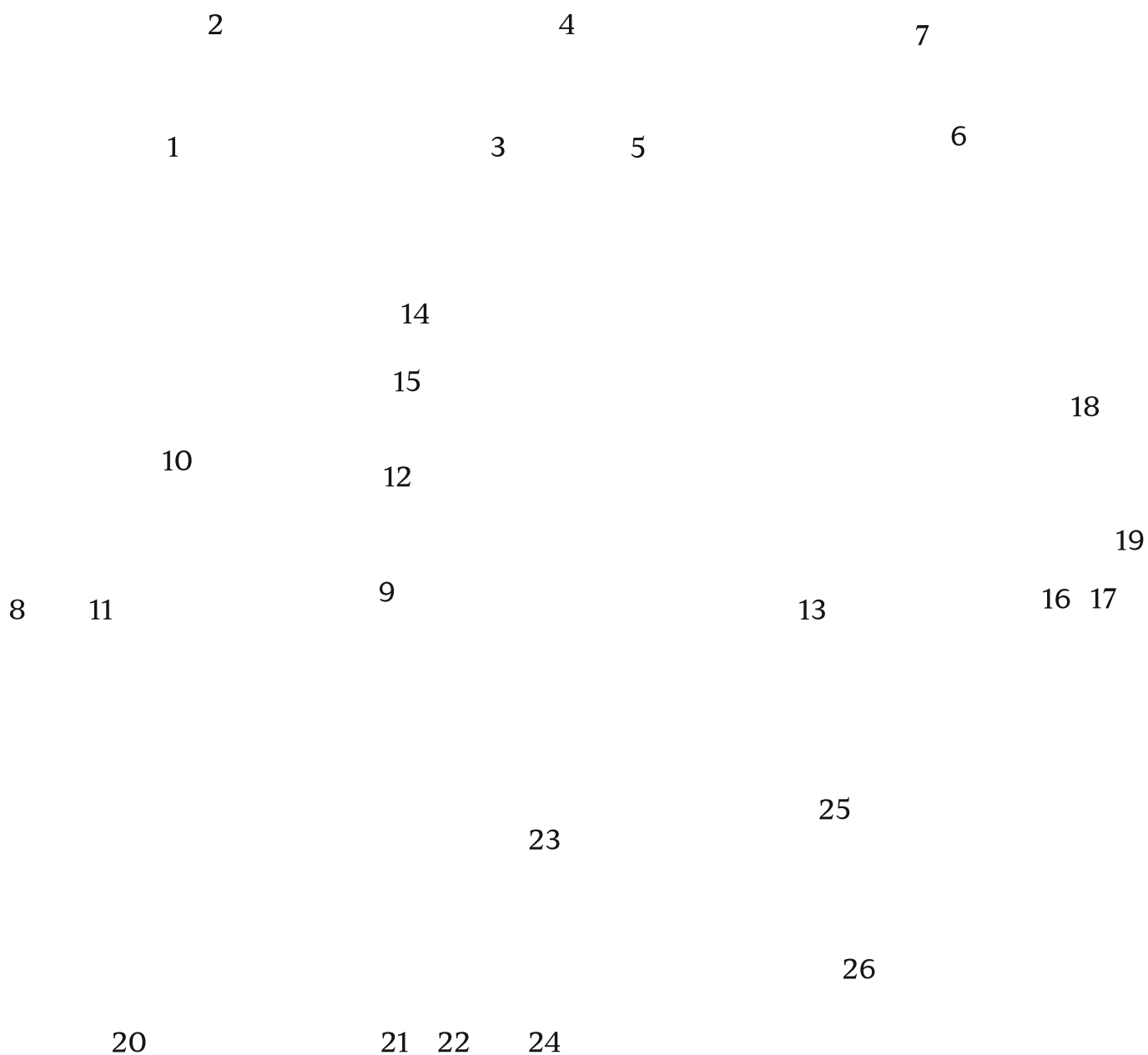
Комплект поставки:

18 детали толщиной 12 мм

8 деталей толщиной 4 мм

4 ножки (по согласованию с заказчиком)

евровинт 7x40(x30)



● Рекомендуем применять клей на сопрягаемых поверхностях

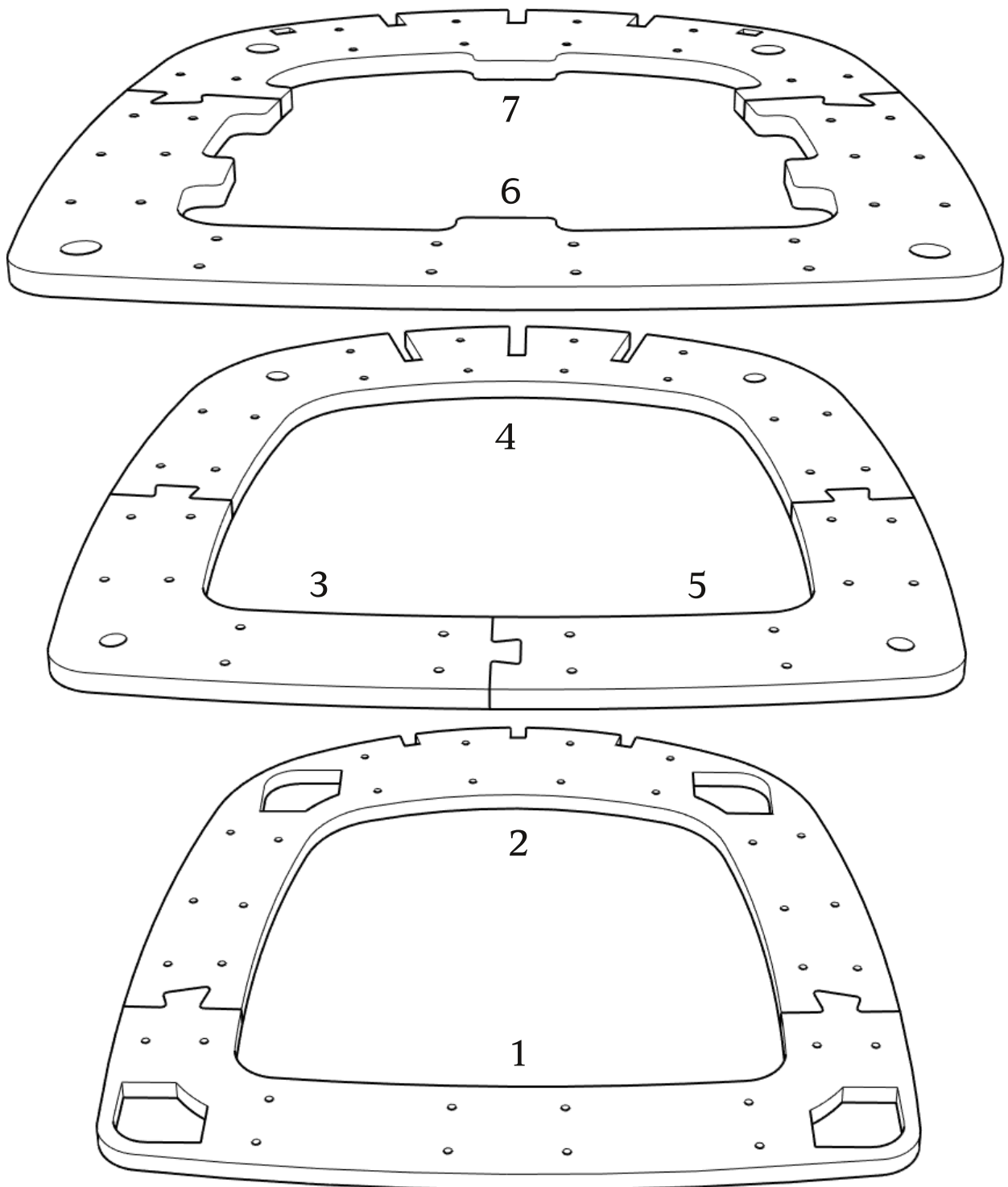
При засверливании деталей обращайтесь внимание на направление оси сверления- держитесь в габаритах детали!

● При монтаже деталей толщиной 4 мм, настоятельно рекомендуется помещать их в ванну с горячей водой на 10-20 минут.

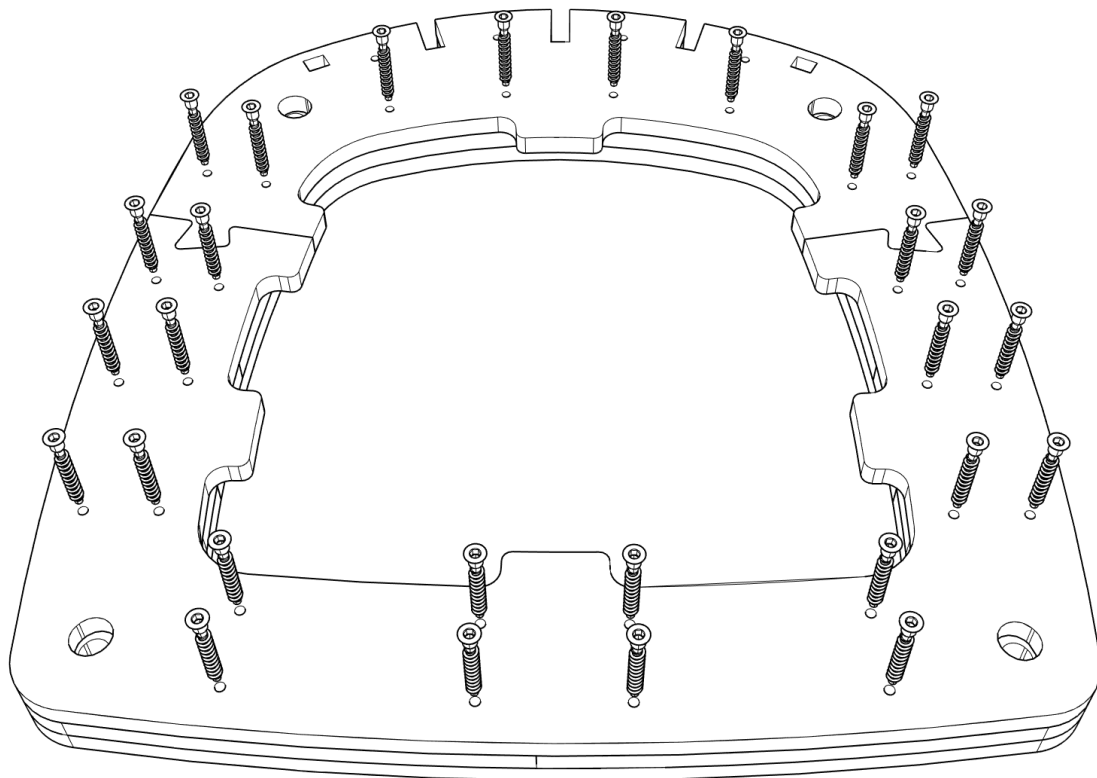
---

Детали: 1-7

зафиксировать скобами  
с двух сторон

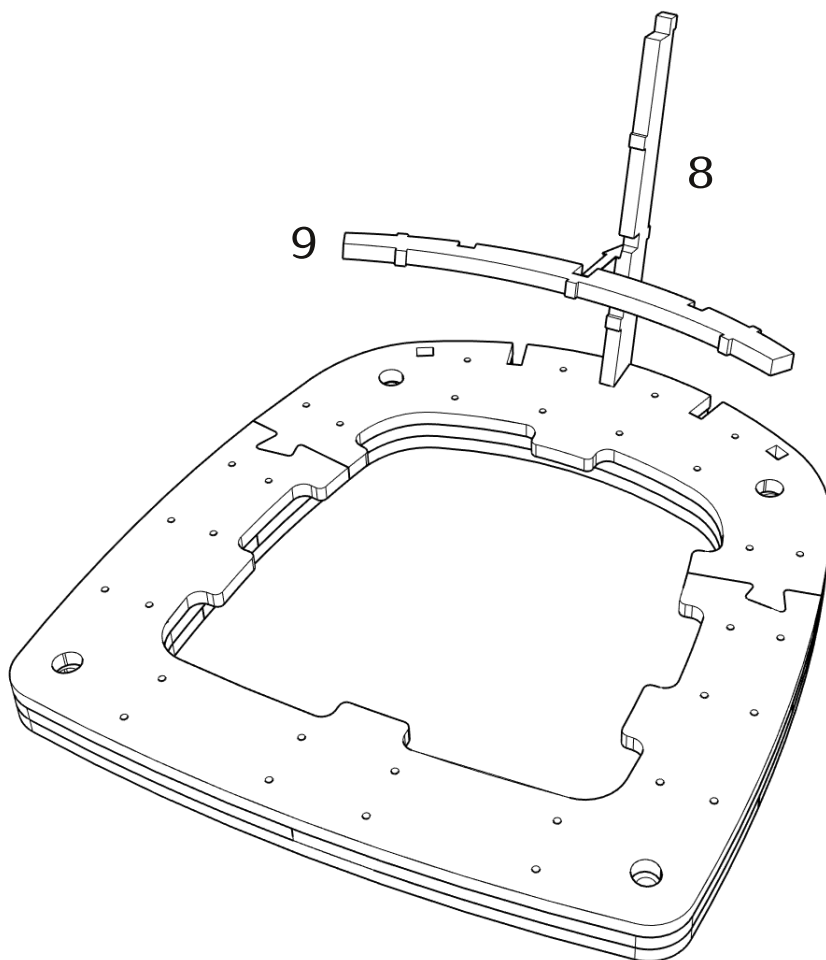


евровинт7x40(x28)



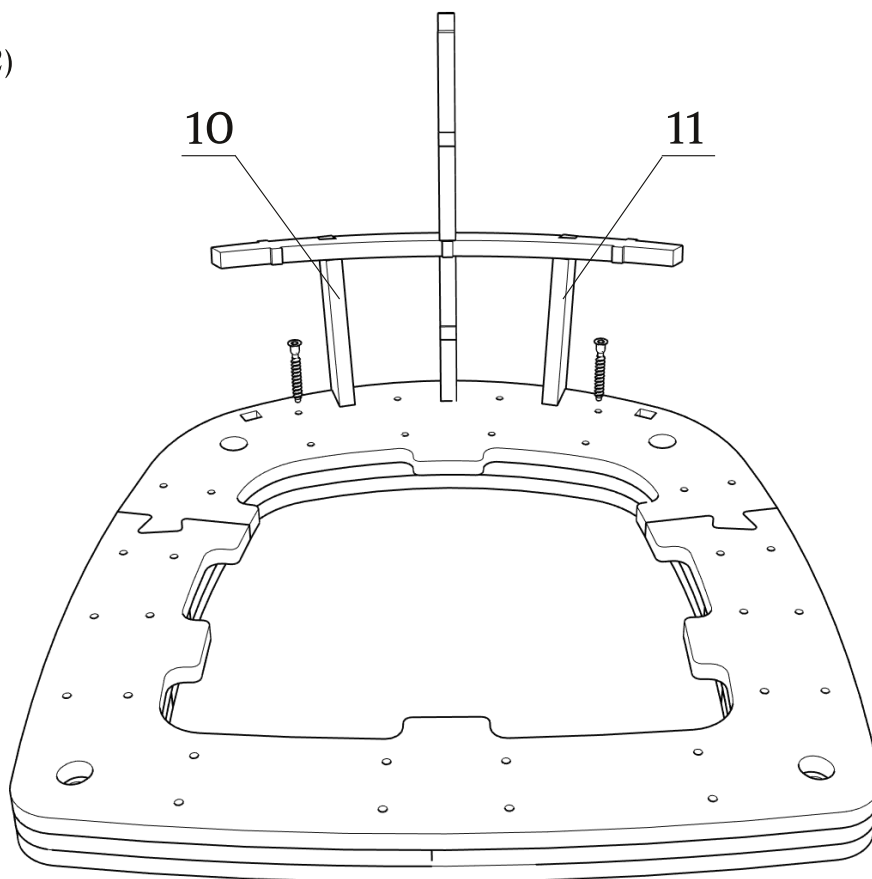
Выступающие части евроинтов отрезать.

Детали: 8,9

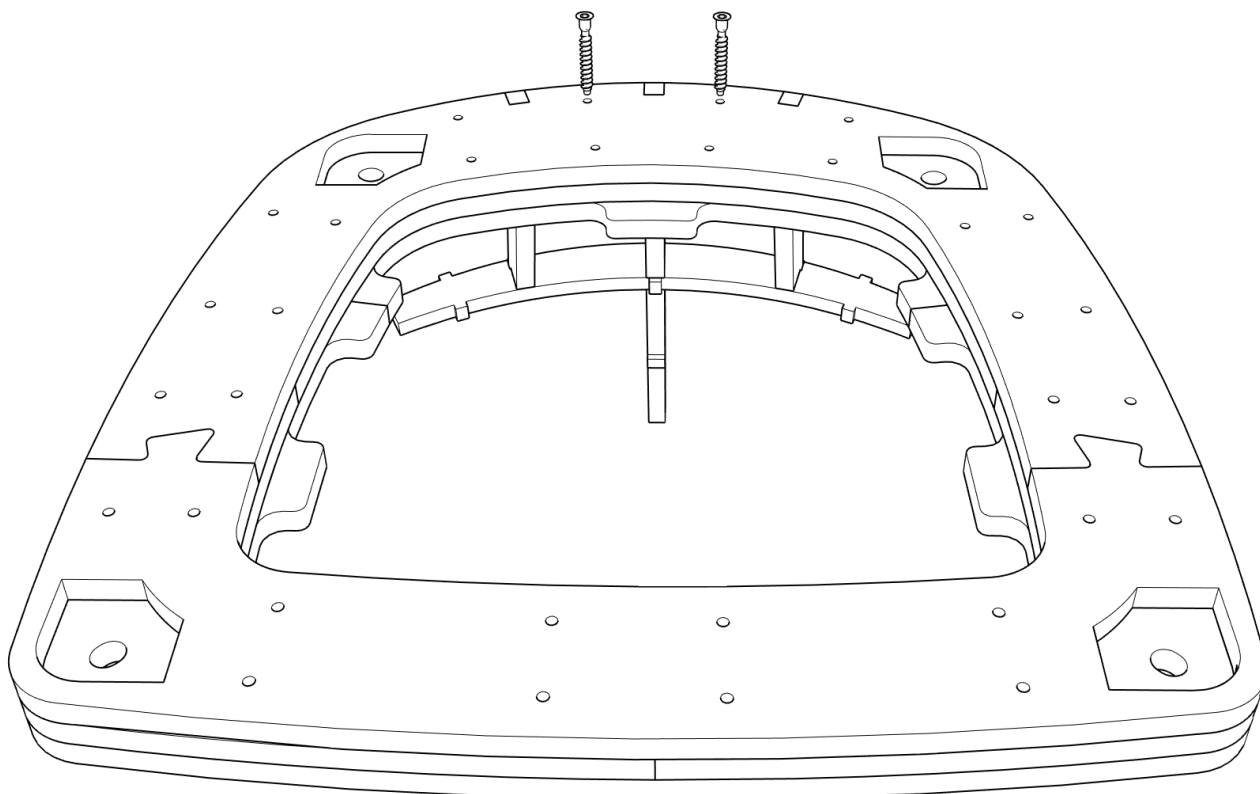


---

Детали: 10,11  
евровинт7х40(х2)

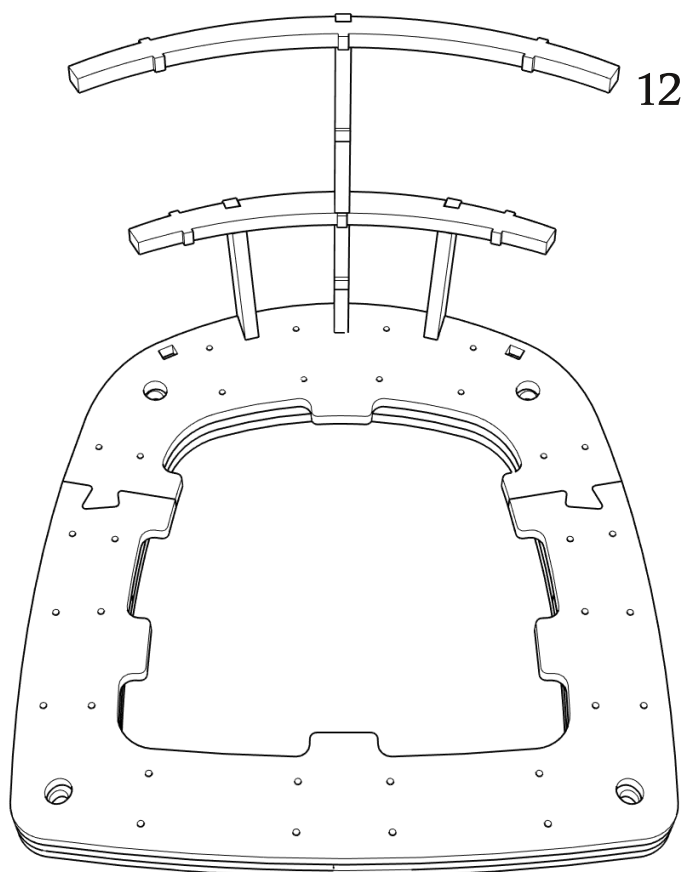


евровинт7х40(х2)



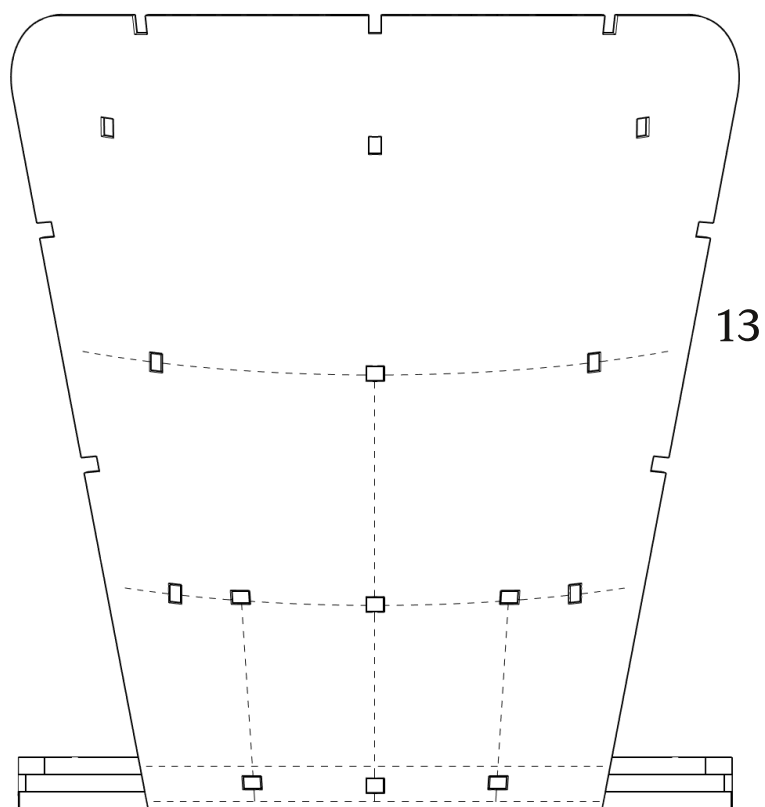
Выступающие части евровинтов отрезать.

Деталь: 12



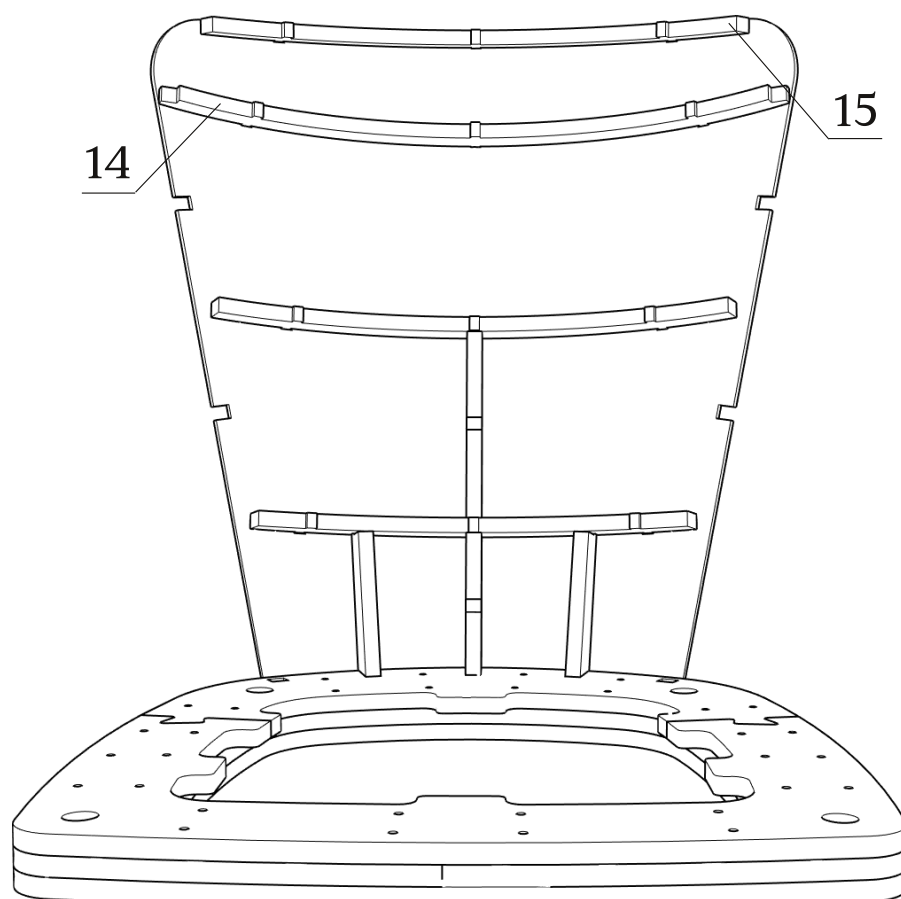
Деталь: 13

зафиксировать на каркасе  
скобами (не менее 18 мм)

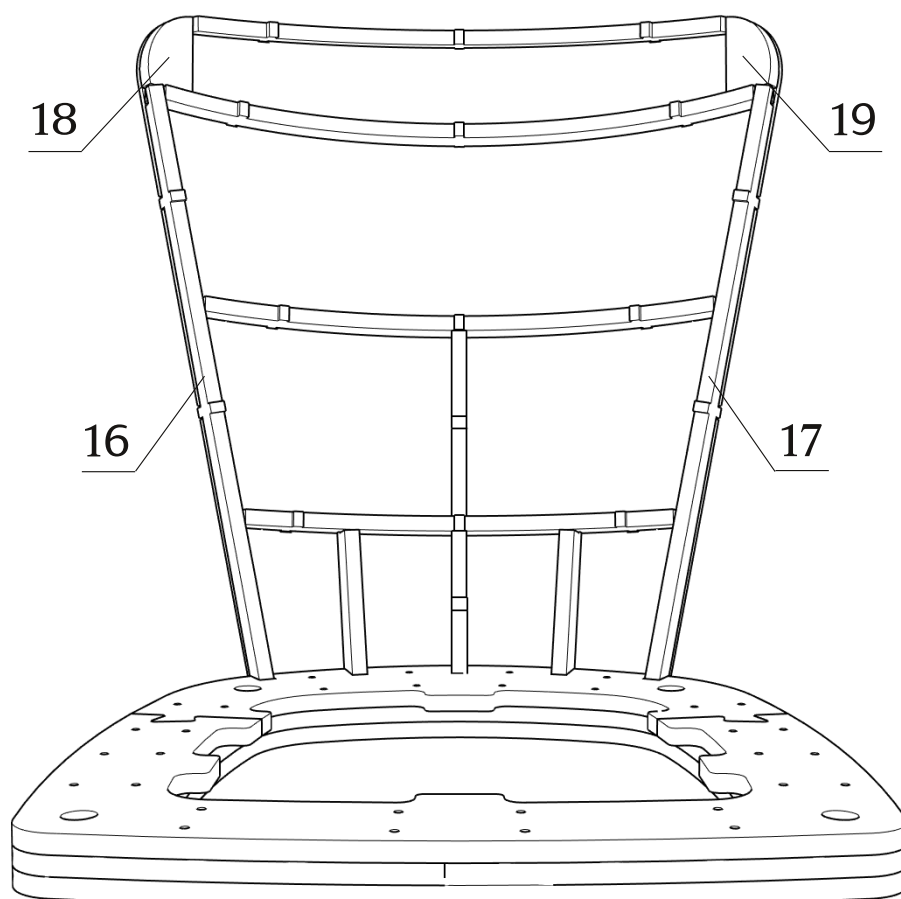


● При монтаже деталей толщиной 4 мм, настоятельно рекомендуется помещать их в ванну с горячей водой на 10-20 минут.

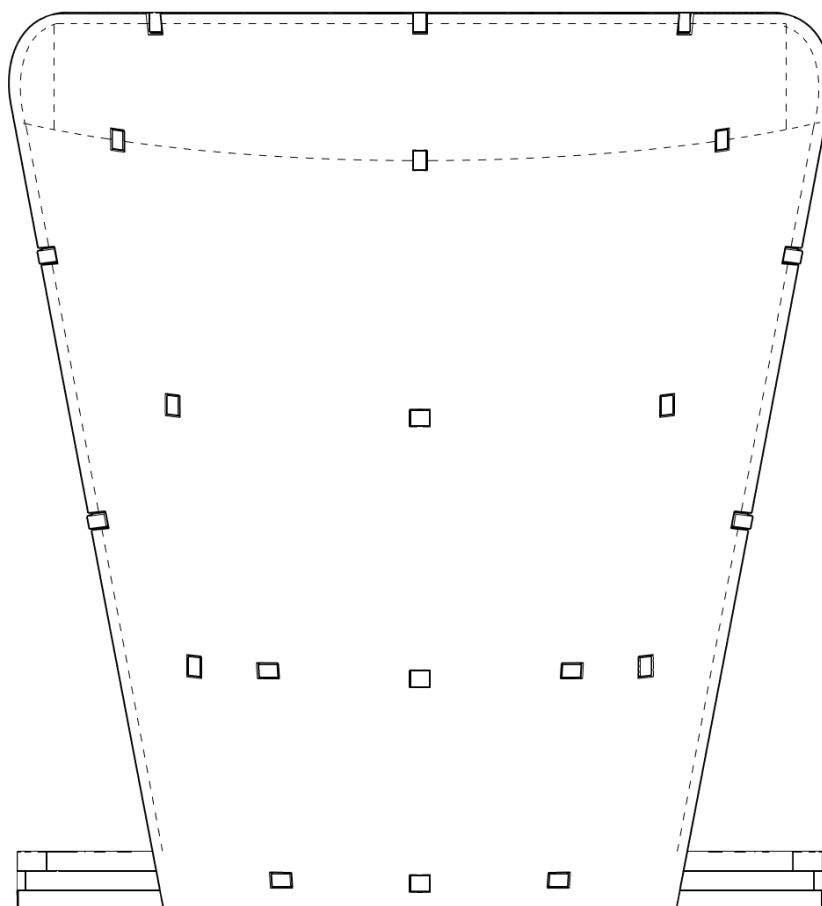
Детали: 14,15



Детали: 16-19

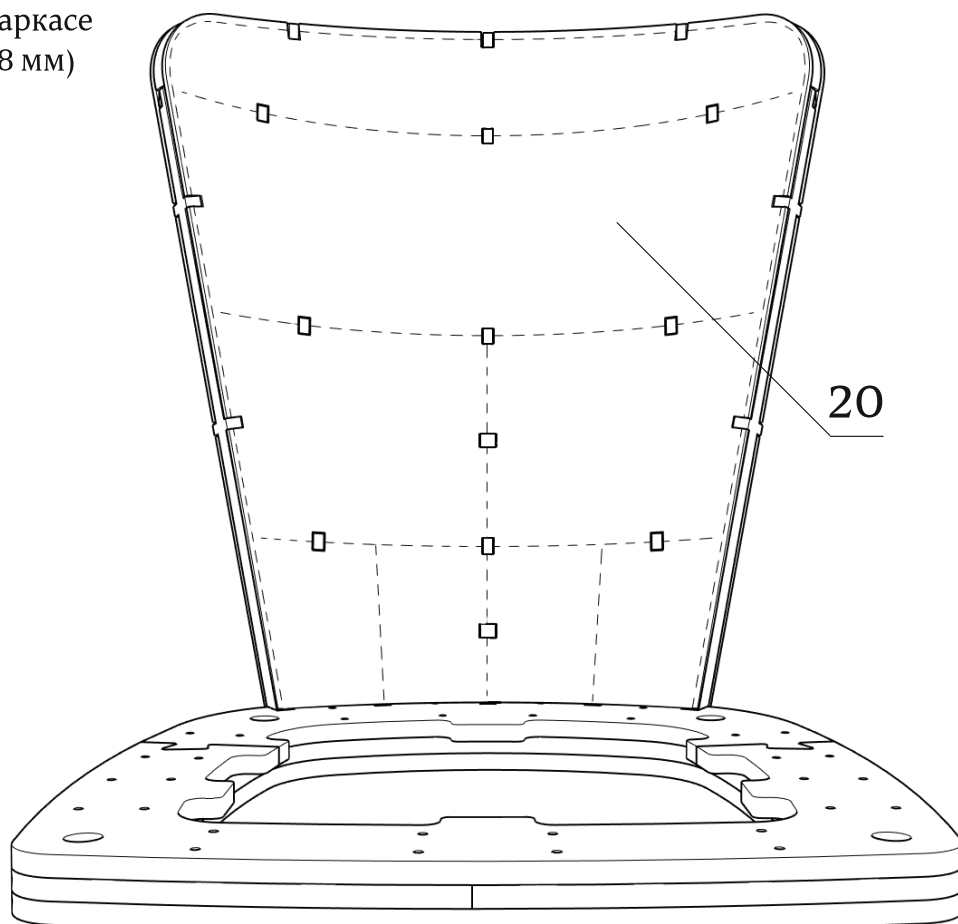


зафиксировать на каркасе  
скобами (не менее 18 мм)



Деталь: 20

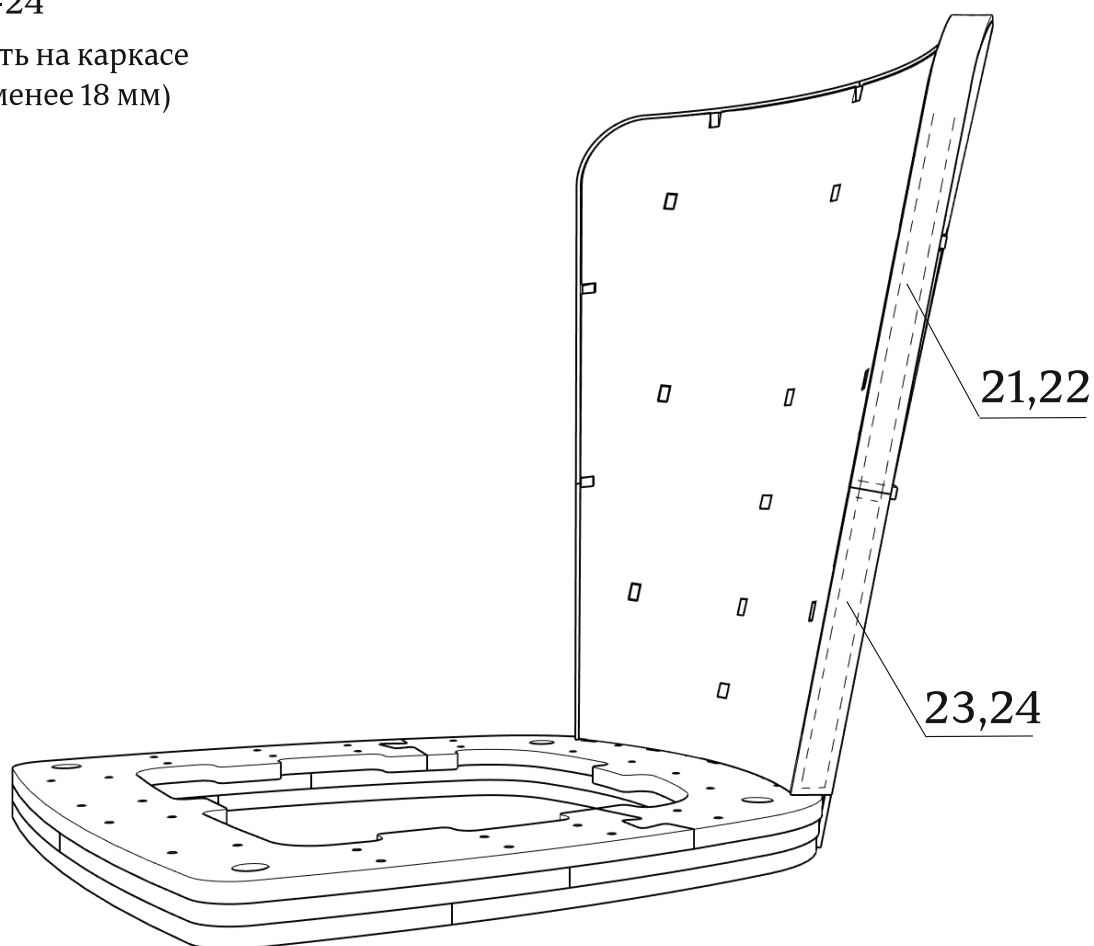
зафиксировать на каркасе  
скобами (не менее 18 мм)





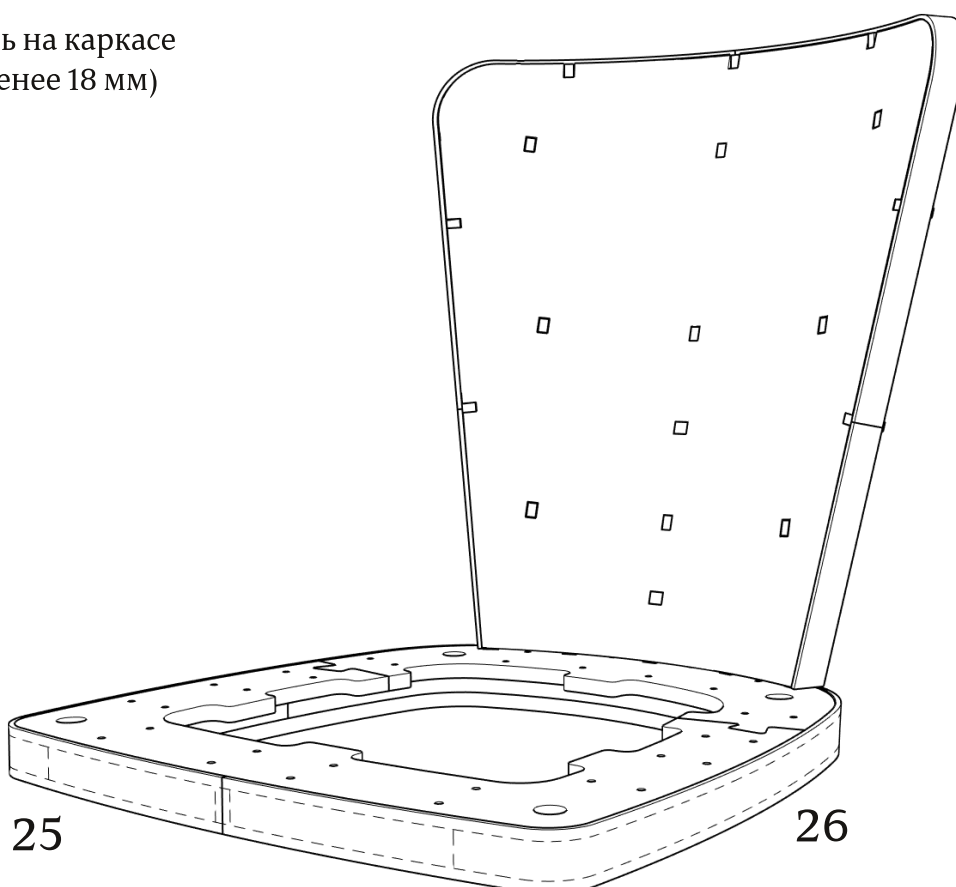
Детали: 21-24

зафиксировать на каркасе  
скобами (не менее 18 мм)



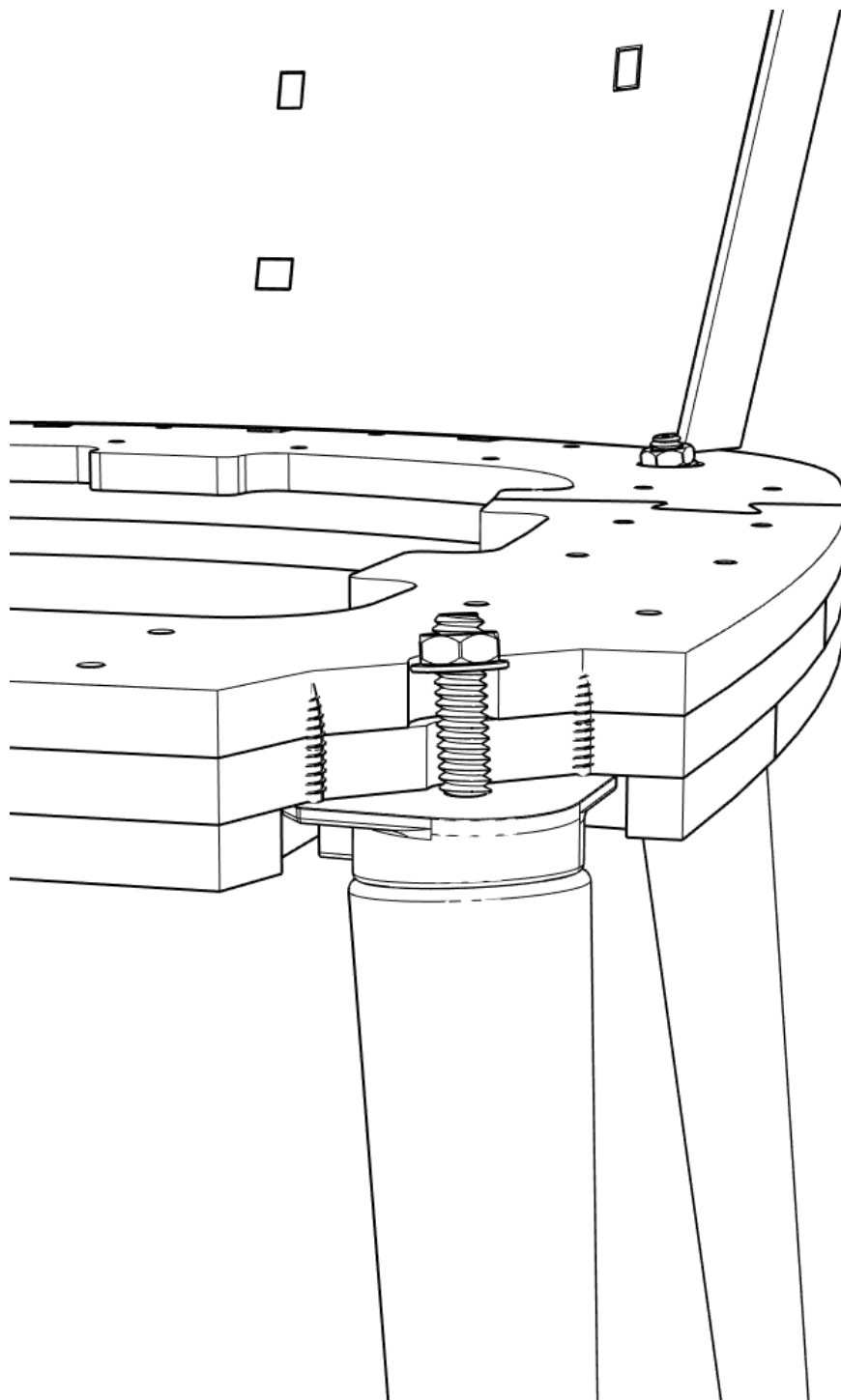
Детали: 25,26

зафиксировать на каркасе  
скобами (не менее 18 мм)



---

Вариант установки ножек.



---

Габаритные размеры каркаса стула Vega

