

Инструкция по сборке каркаса стула Funk



Комплект поставки:

47 деталей толщиной 12 мм

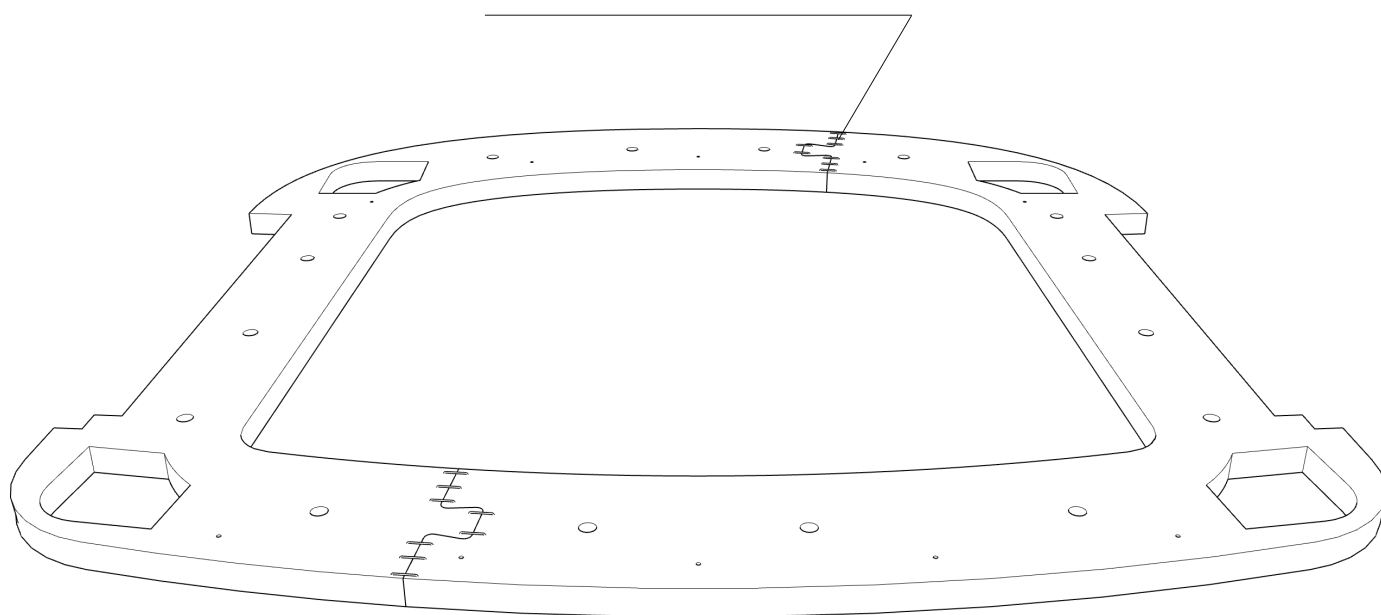
8 деталей толщиной 4 мм

комплект ножек (по согласованию с заказчиком)

ВИНТ-СТЯЖКА(х23)

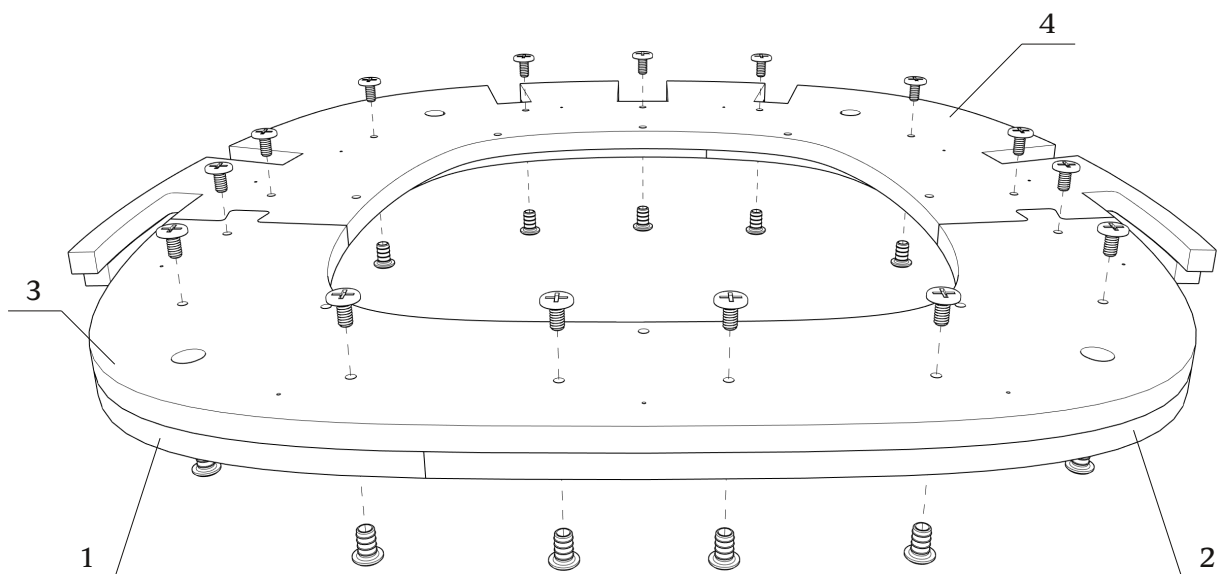
- Рекомендуем применять клей на сопрягаемых поверхностях
- При засверливании деталей обращайте внимание на направление оси сверления-держитесь в габаритах детали!
- При монтаже деталей толщиной 4 мм, настоятельно рекомендуется помещать их в ванну с горячей водой на 10-20 минут.
- Подобные соединения фиксировать скобами с двух сторон

зафиксировать скобами
с двух сторон



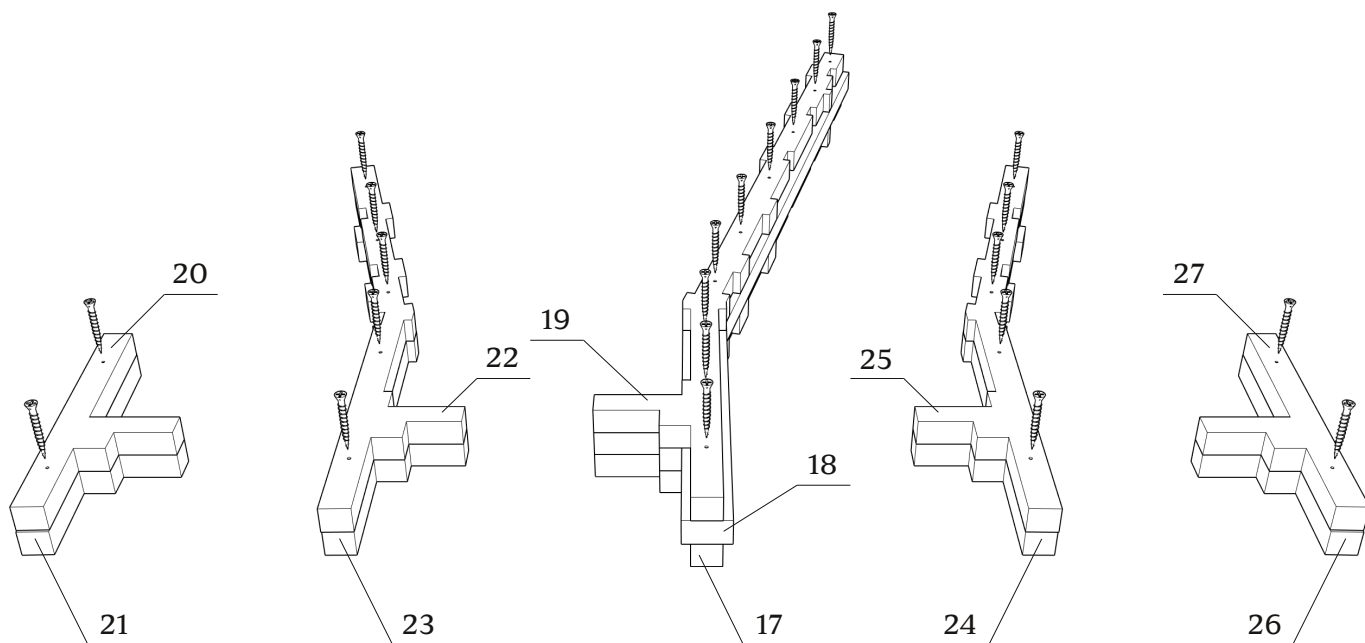
Детали: 1-4

склеить и зафиксировать винт-стяжками (x15)



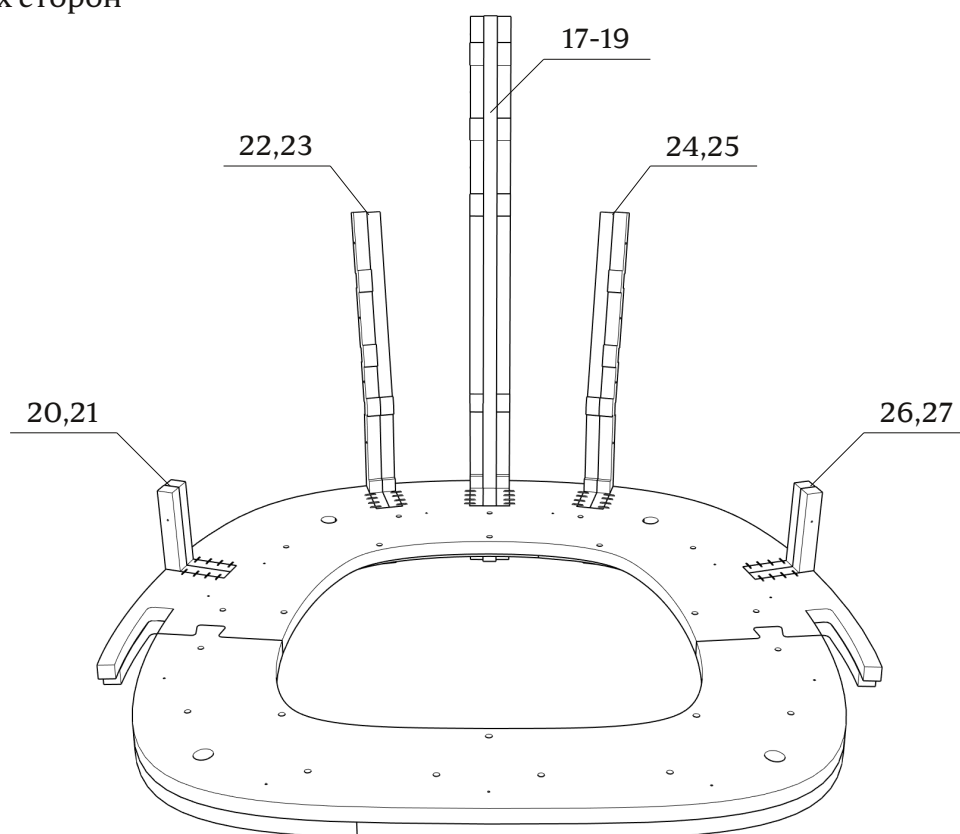
Детали: 17-27

склеить и зафиксировать саморезами 2.5x25(x14), 2.5x35(x9)
(в комплект не входят)



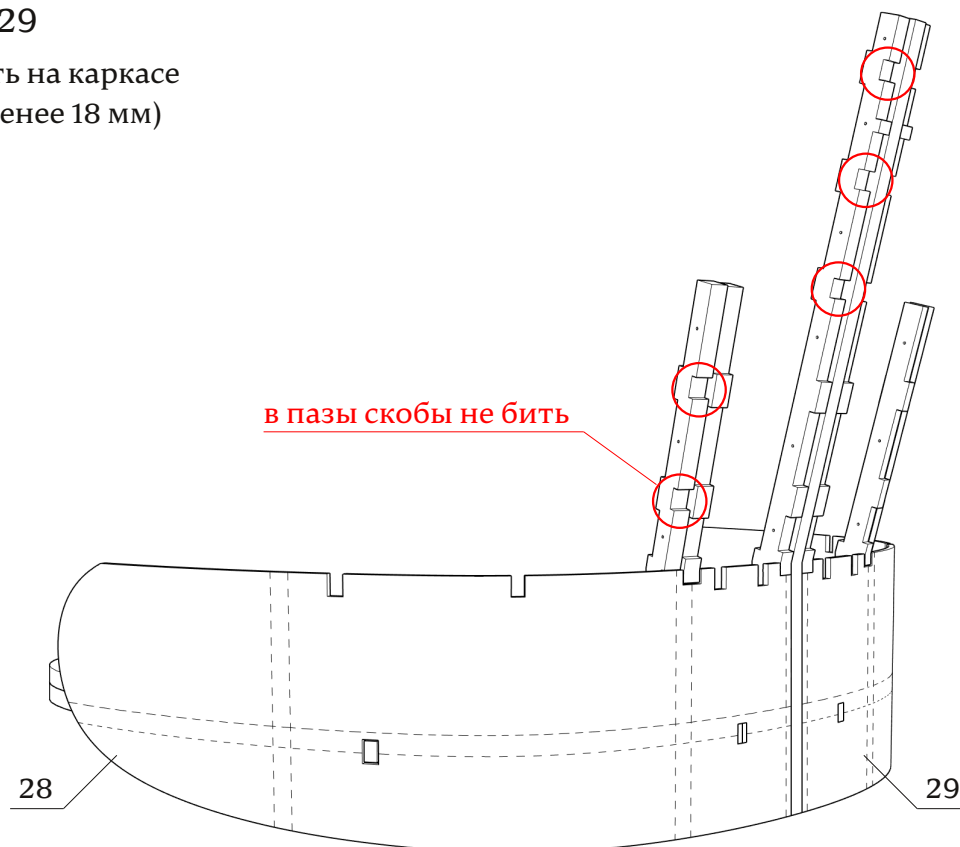
Детали: 17-27

зафиксировать клеем и
скобами с двух сторон



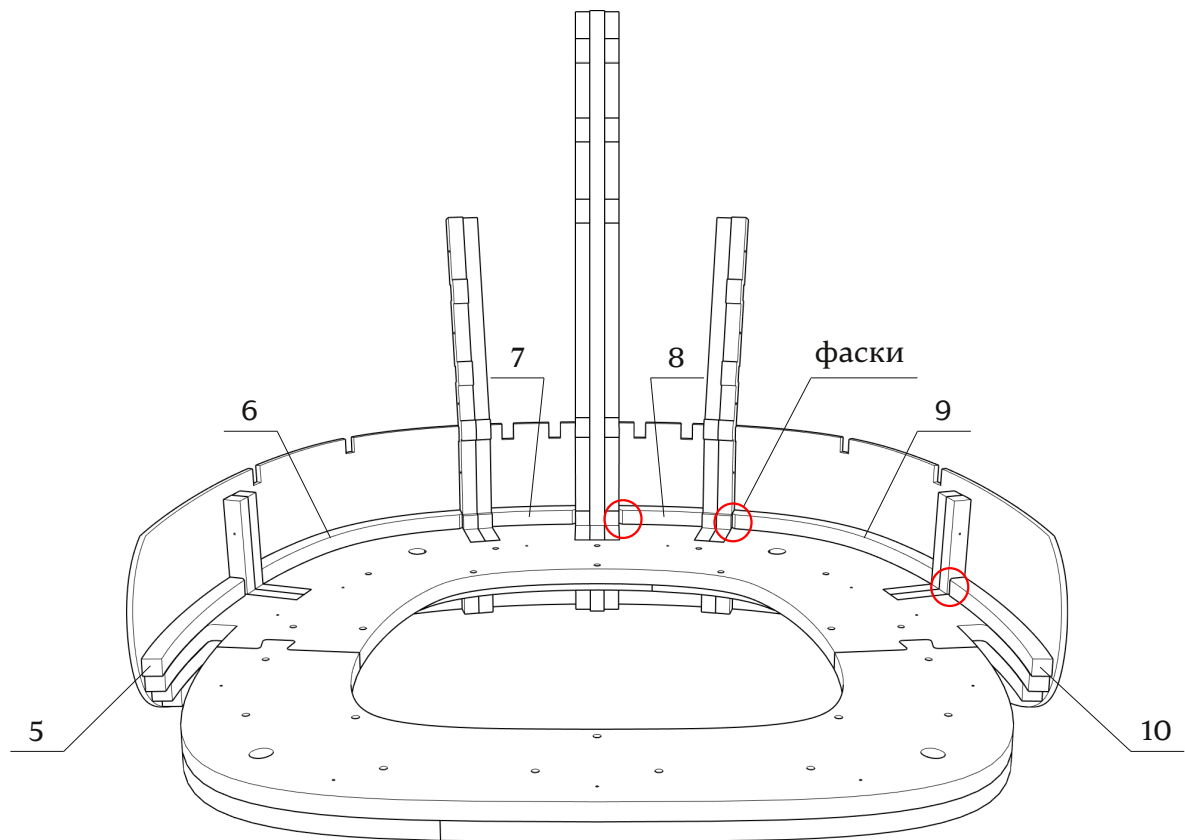
Детали: 28, 29

зафиксировать на каркасе
скобами (не менее 18 мм)



Детали: 5-10

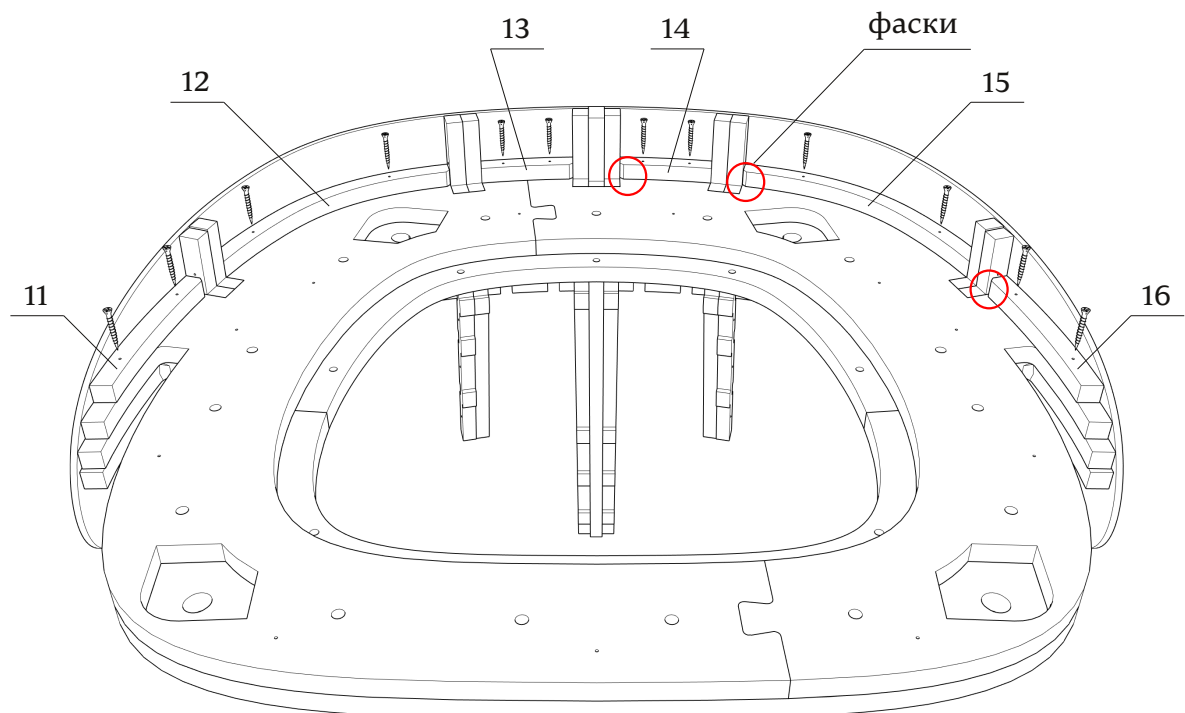
зафиксировать на каркасе скобами



Детали: 11-16

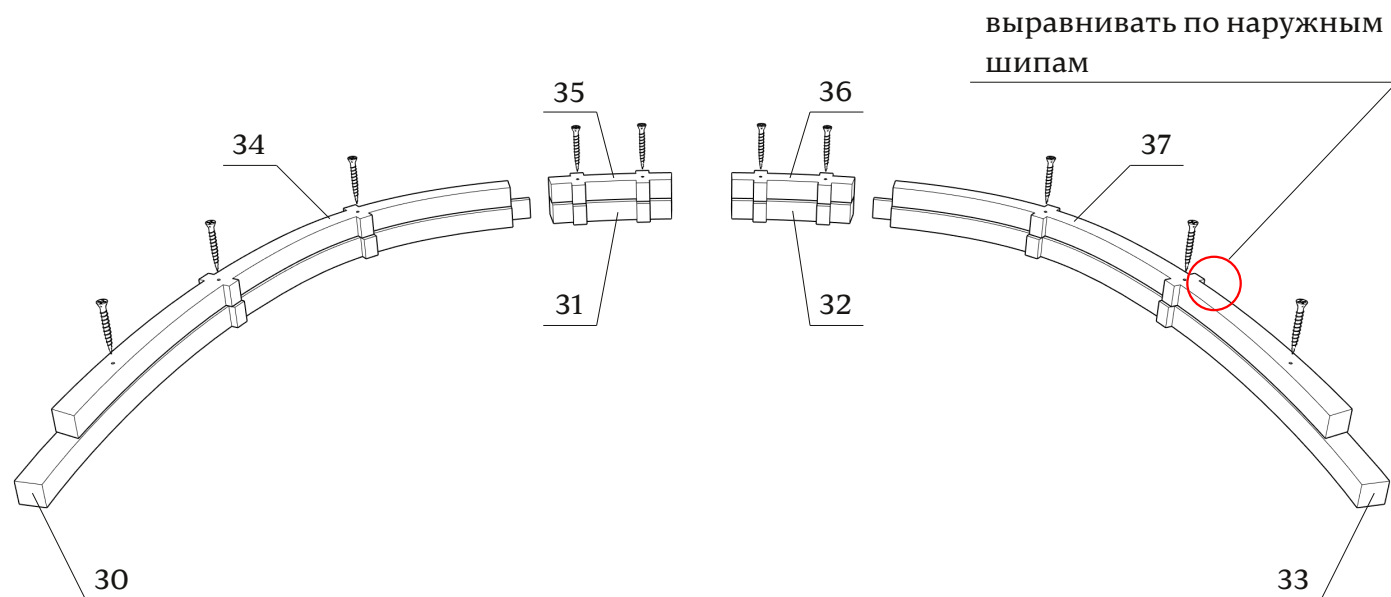
зафиксировать саморезами 2.5x25(x12)

(в комплект не входят) и скобами



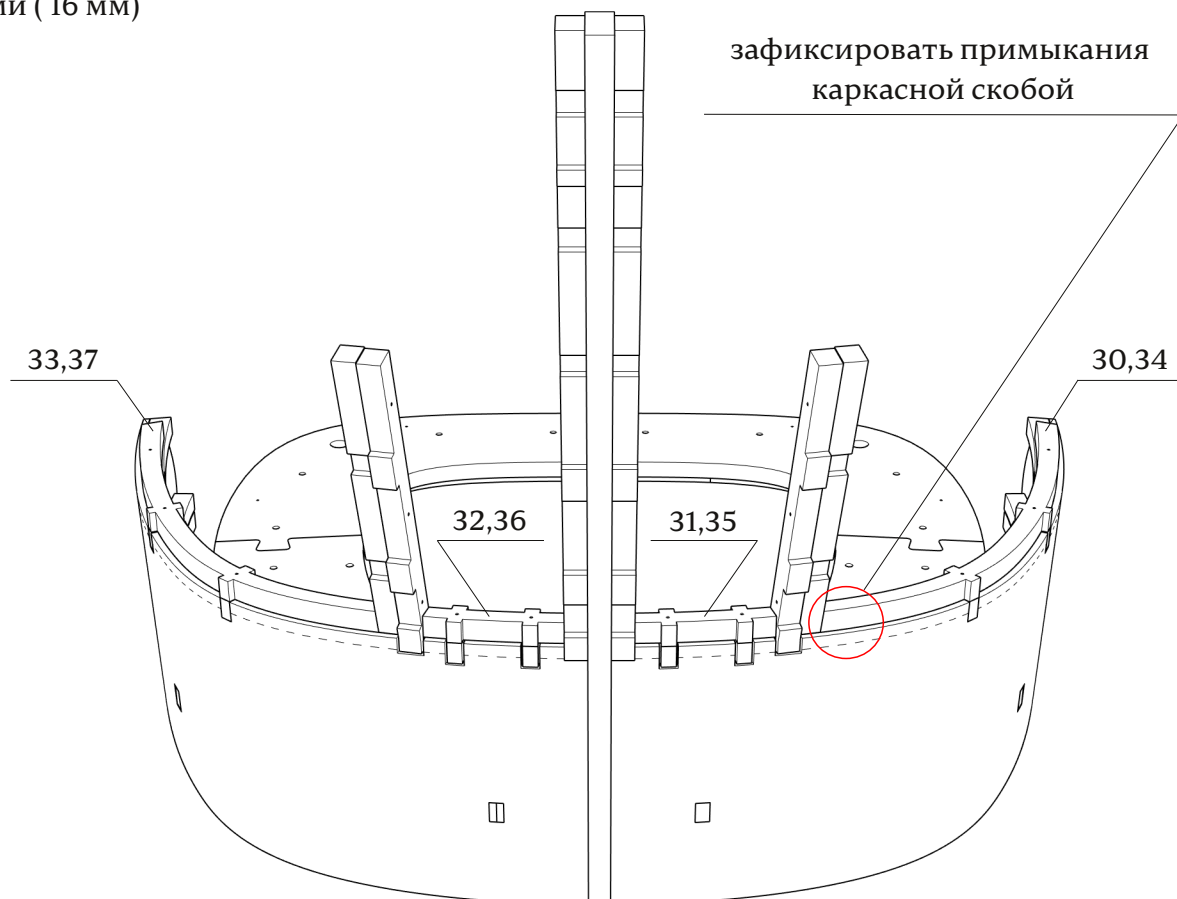
Детали: 30-37

Детали склеить, зафиксировать саморезами 2.5x25 (x10)
(в комплект не входят)



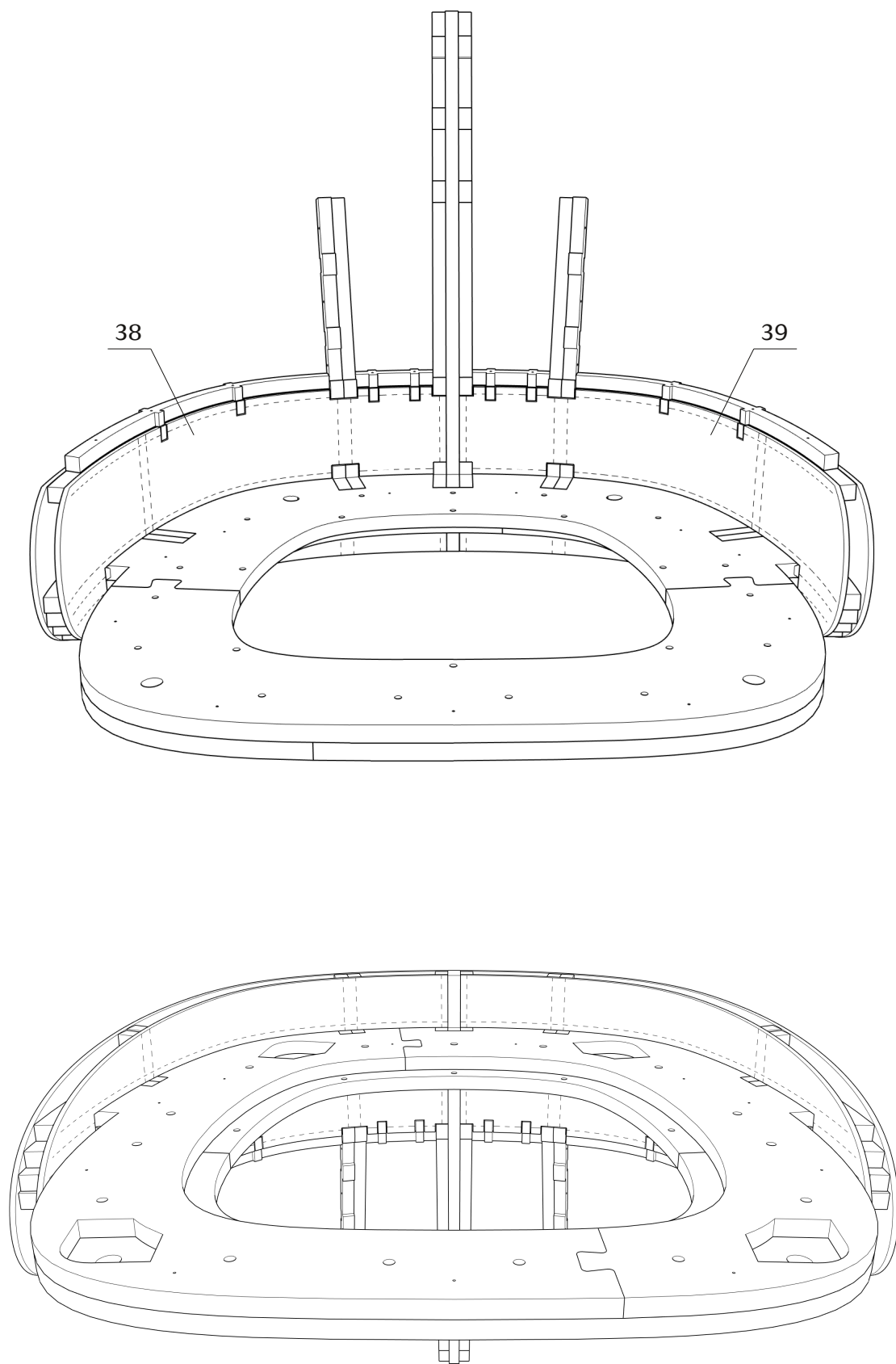
Детали: 30-37

зафиксировать на каркасе
скобами (16 мм)



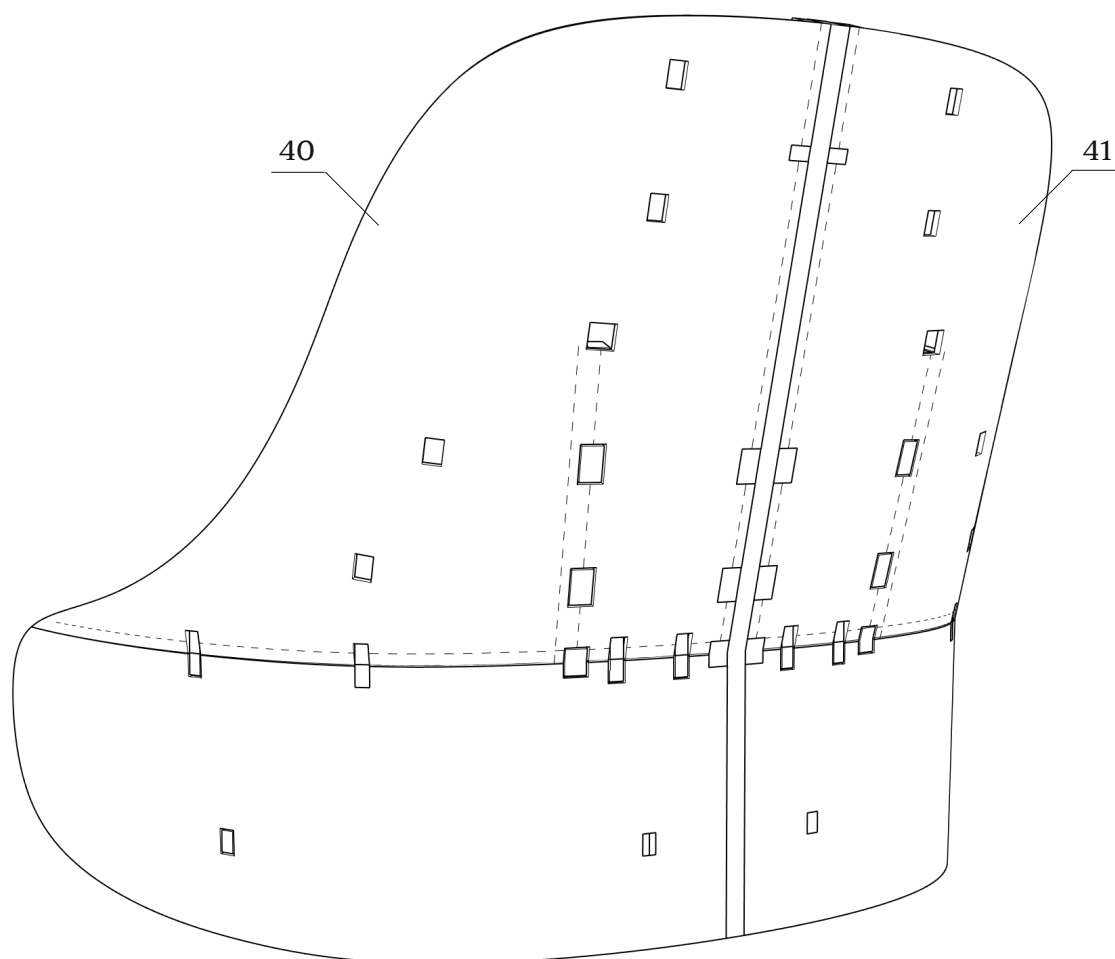
Детали: 38, 39

зафиксировать на каркасе
скобами (не менее 18 мм)



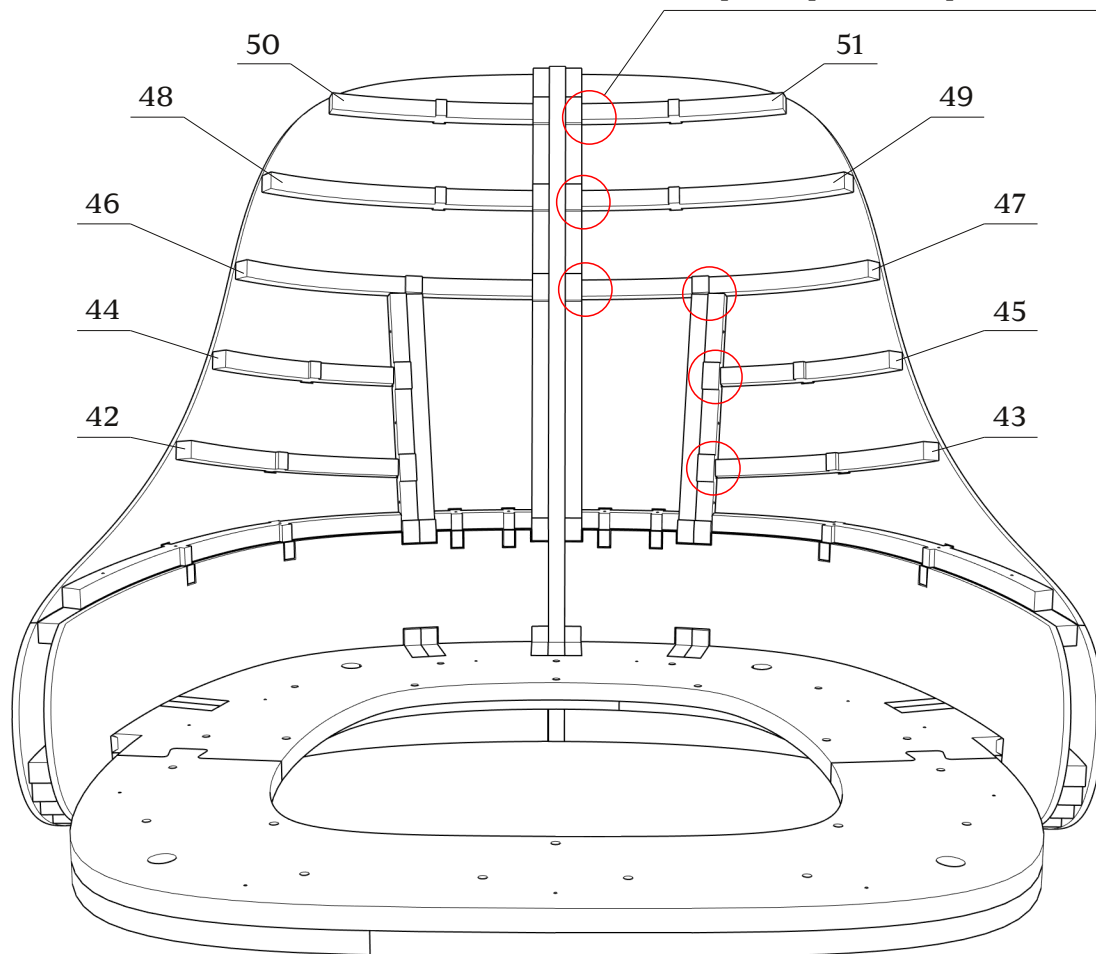
Детали: 40, 41

зафиксировать на каркасе
скобами (18 мм)

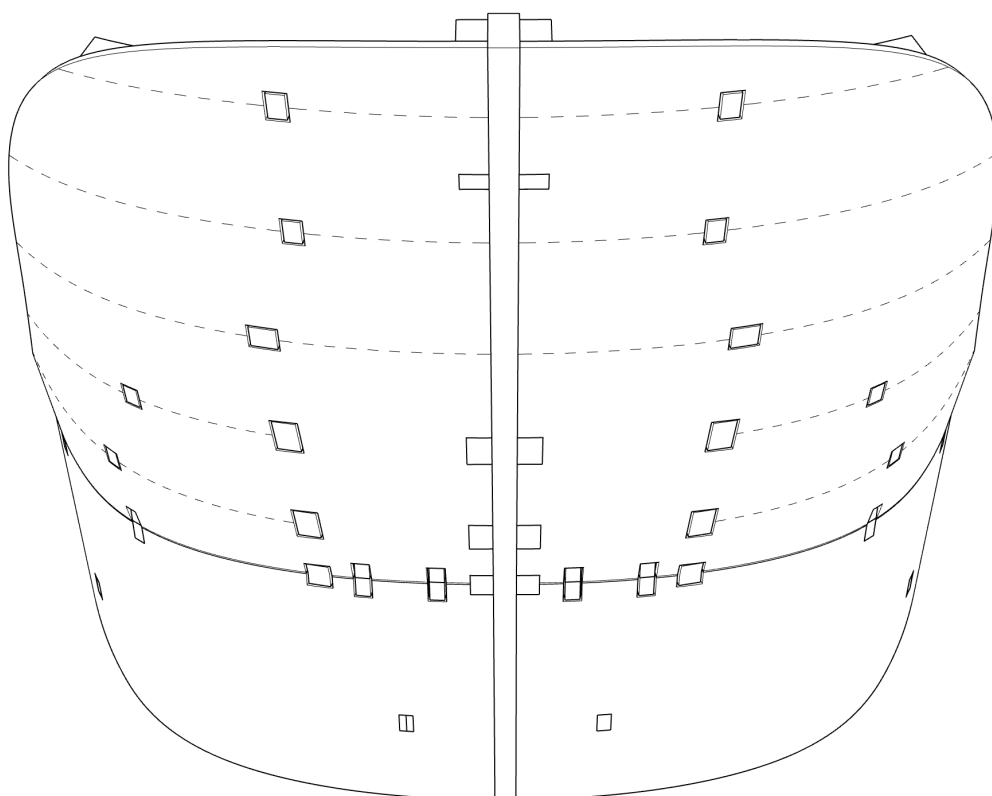


Детали: 42-51

зафиксировать каркасной скобой

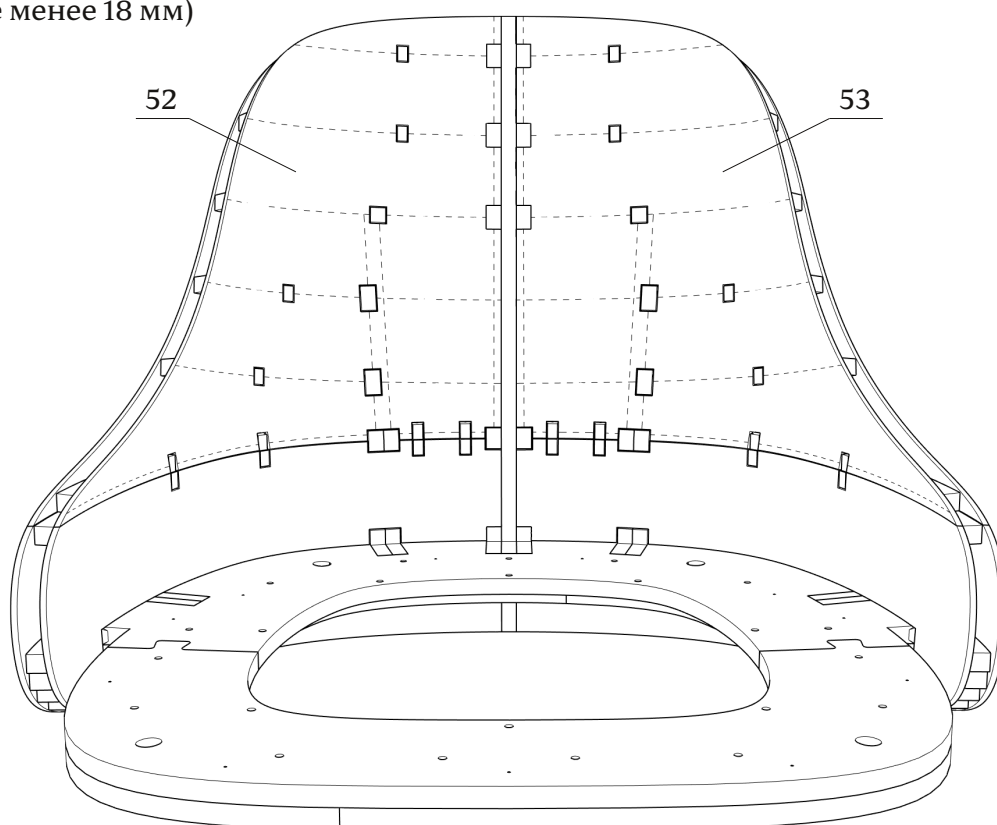


зафиксировать на каркасе
скобами

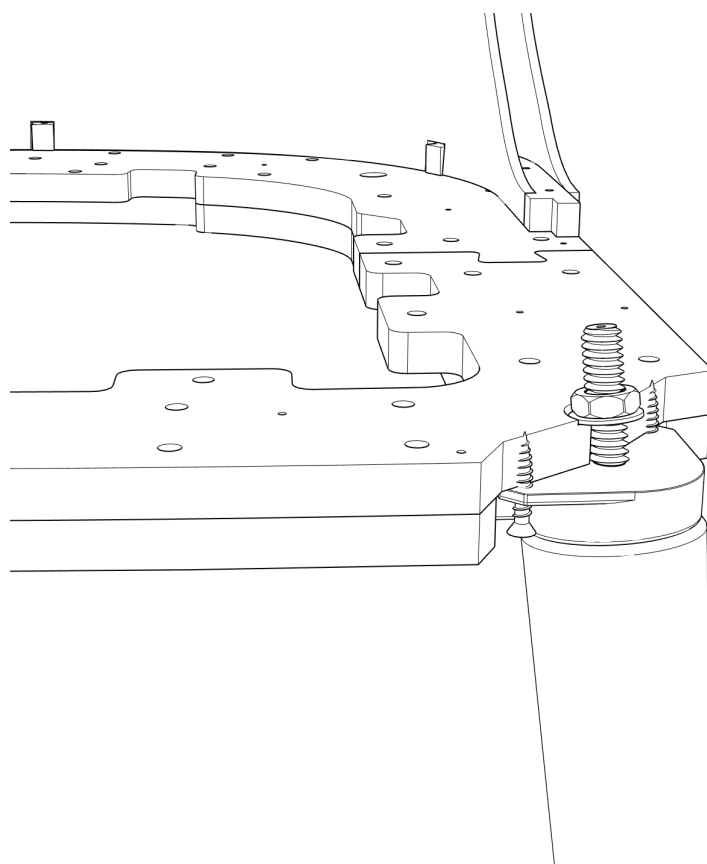


Детали: 52, 53

зафиксировать на каркасе
скобами (не менее 18 мм)

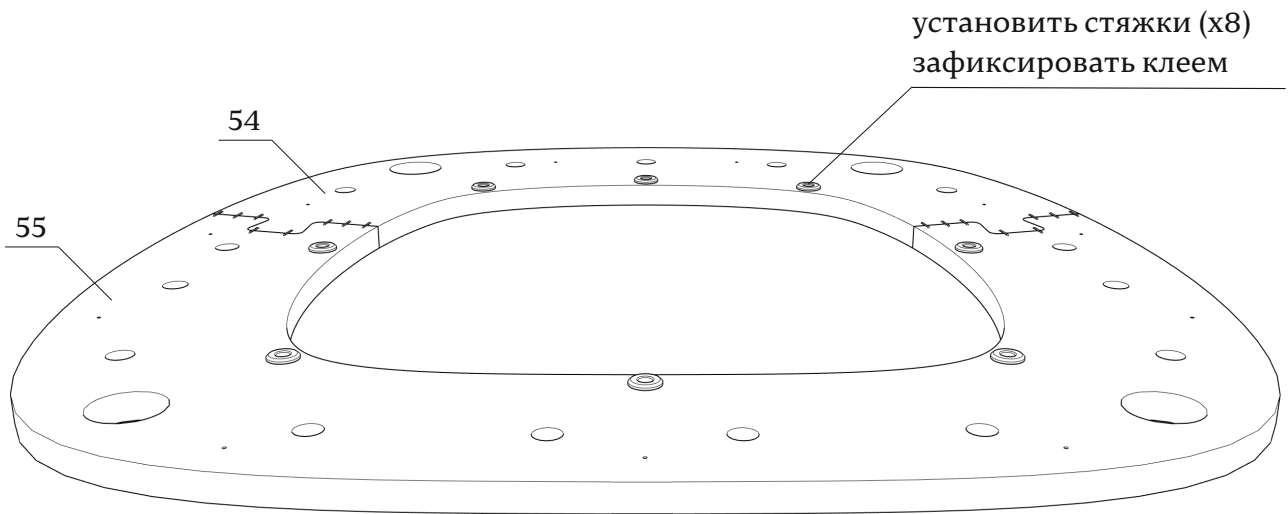


Вариант установки ножек

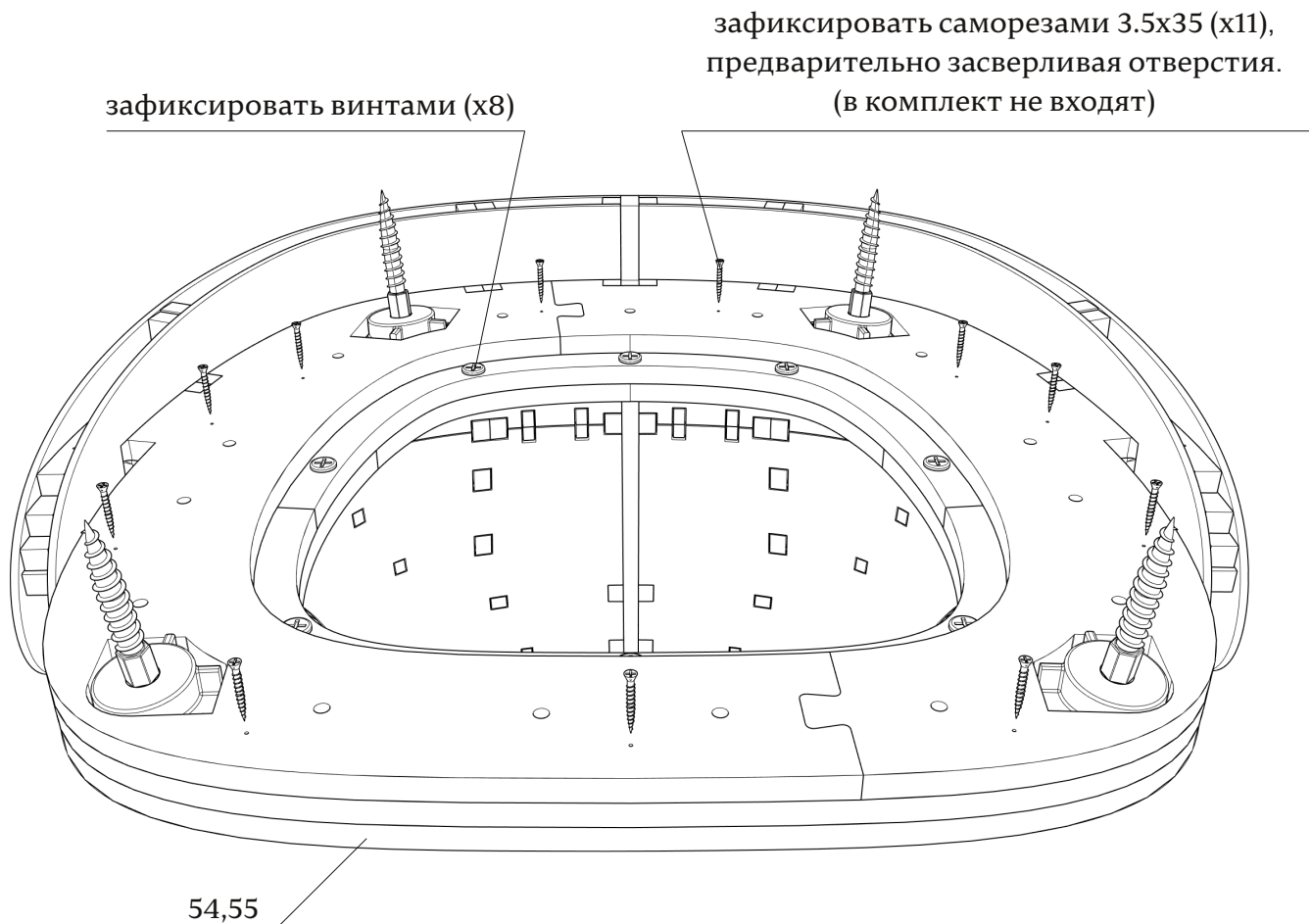


Детали: 54, 55

зафиксировать скобами с двух сторон



● Основание сиденья (детали 54, 55) устанавливать полностью подготовленным и частично обтянутым.



Габаритные размеры каркаса стула Funk

