

Инструкция по сборке каркаса стула Idex



Комплект поставки:

13 деталей толщиной 12 мм

9 деталей толщиной 4 мм

комплект ножек (по согласованию с заказчиком)

ВИНТ-стяжка(х46)

евровинт 7х40(х6)

1

2

3

4

5

6

7

8

9

10

11

12

13

14

15

18

21

22

16

17

19

20

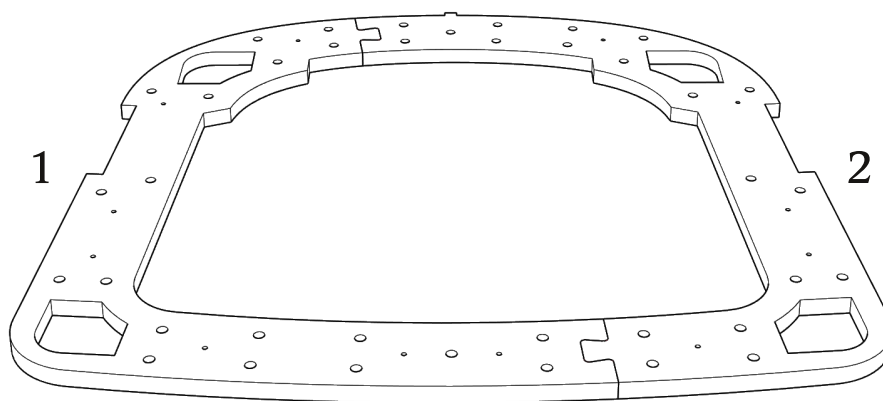
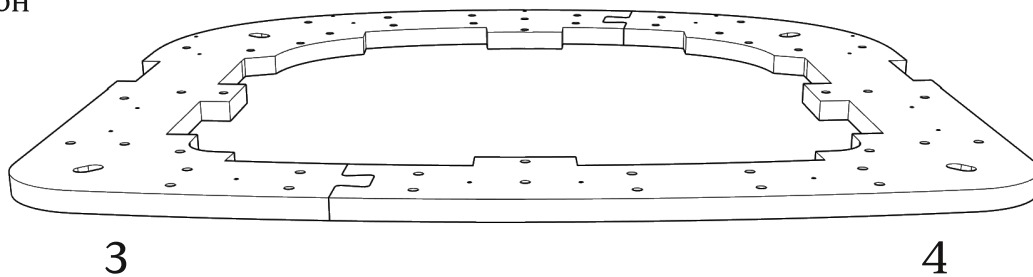
● Рекомендуем применять клей на сопрягаемых поверхностях

При засверливании деталей обращайтесь внимание на направление оси сверления- держитесь в габаритах детали!

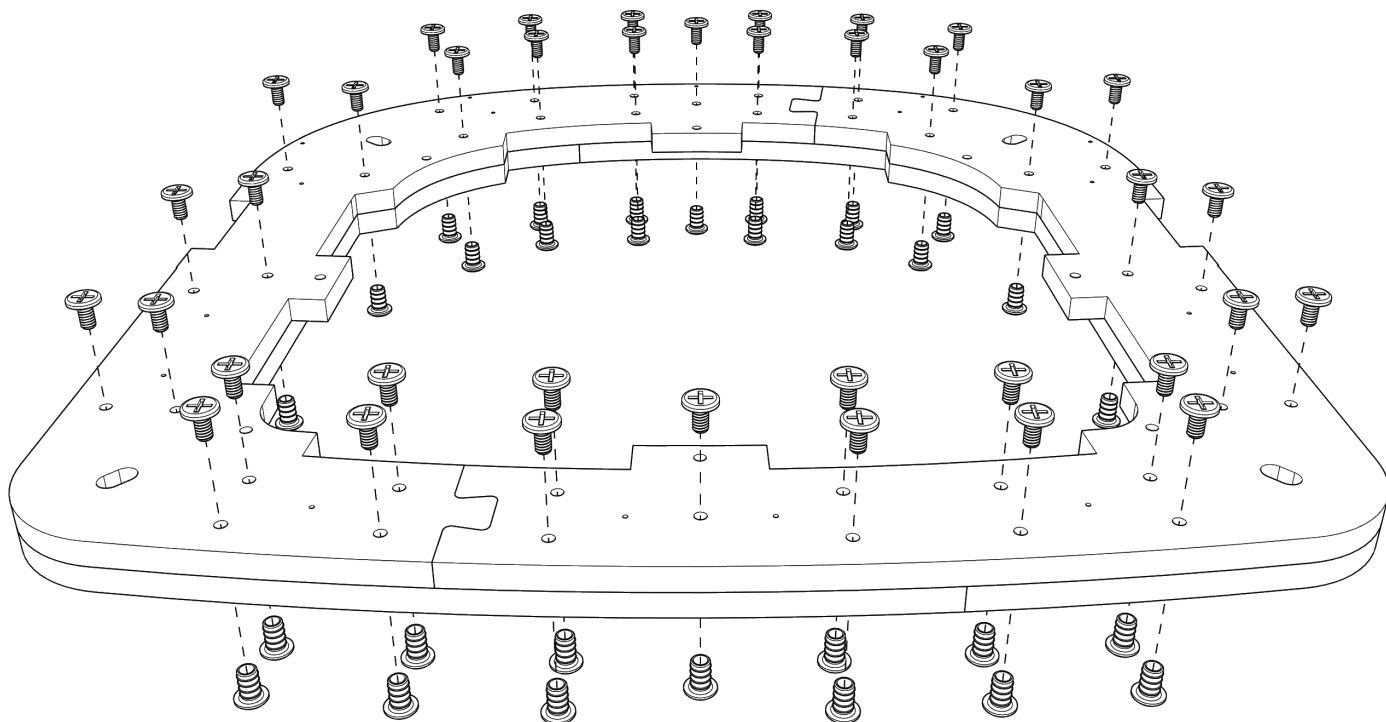
● При монтаже деталей толщиной 4 мм, настоятельно рекомендуется помещать их в ванну с горячей водой на 10-20 минут.

Детали: 1,2,3,4

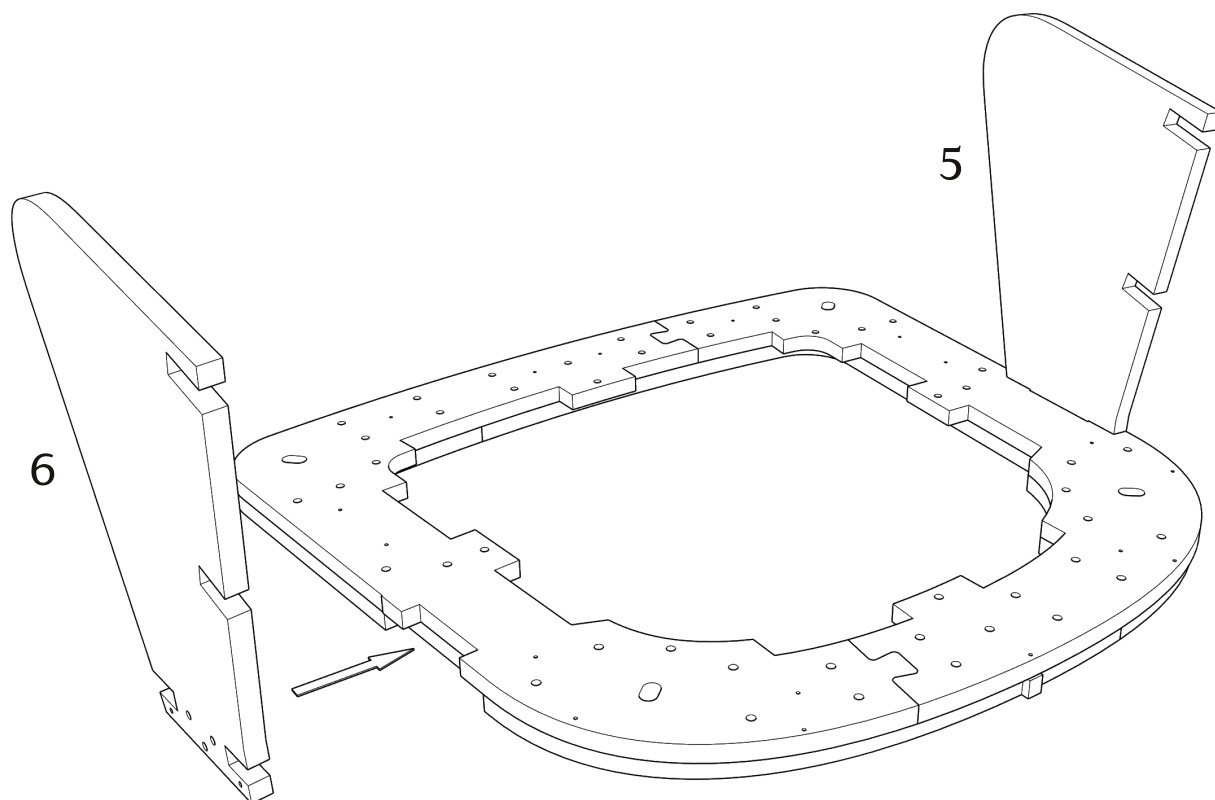
зафиксировать скобами
с двух сторон



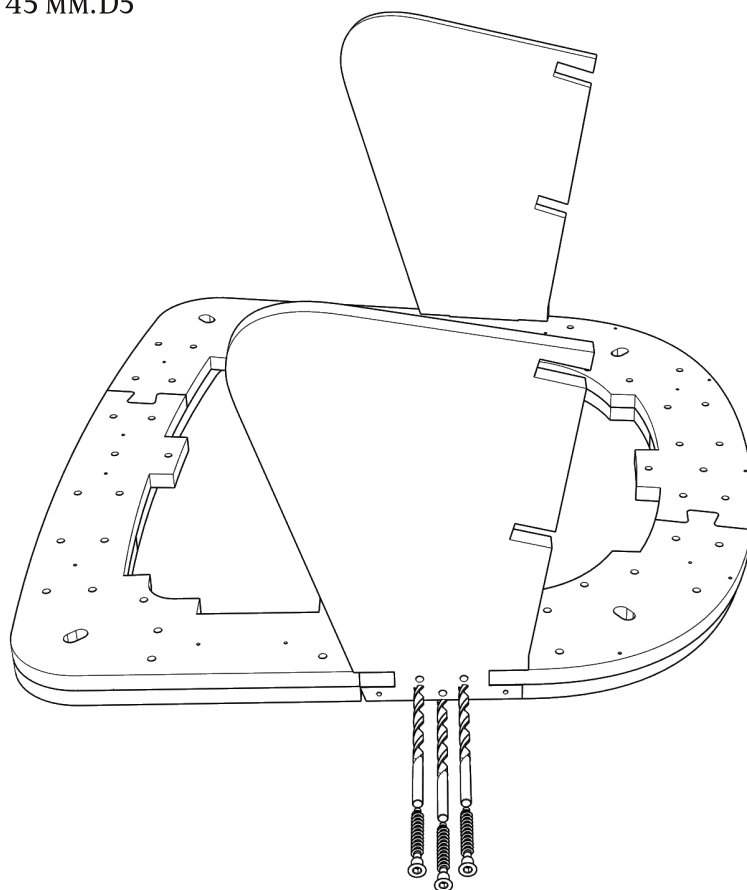
зафиксировать винт-стяжками (x38)



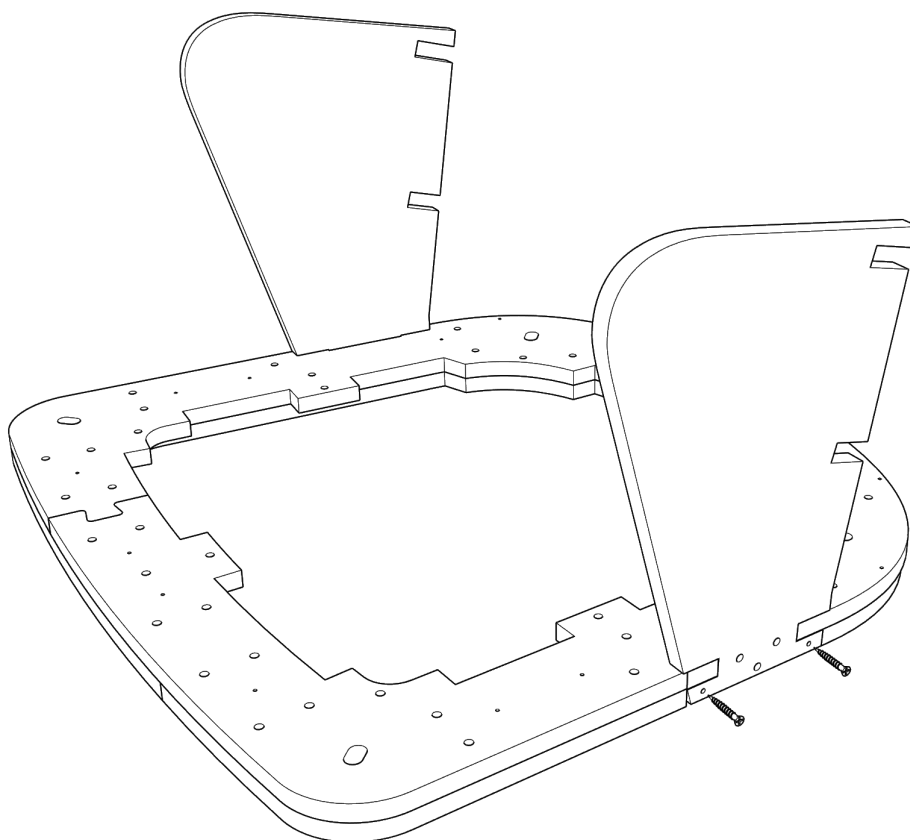
Детали: 5,6



сверления глубиной 45 мм.D5
евровинт 7x40(х6)

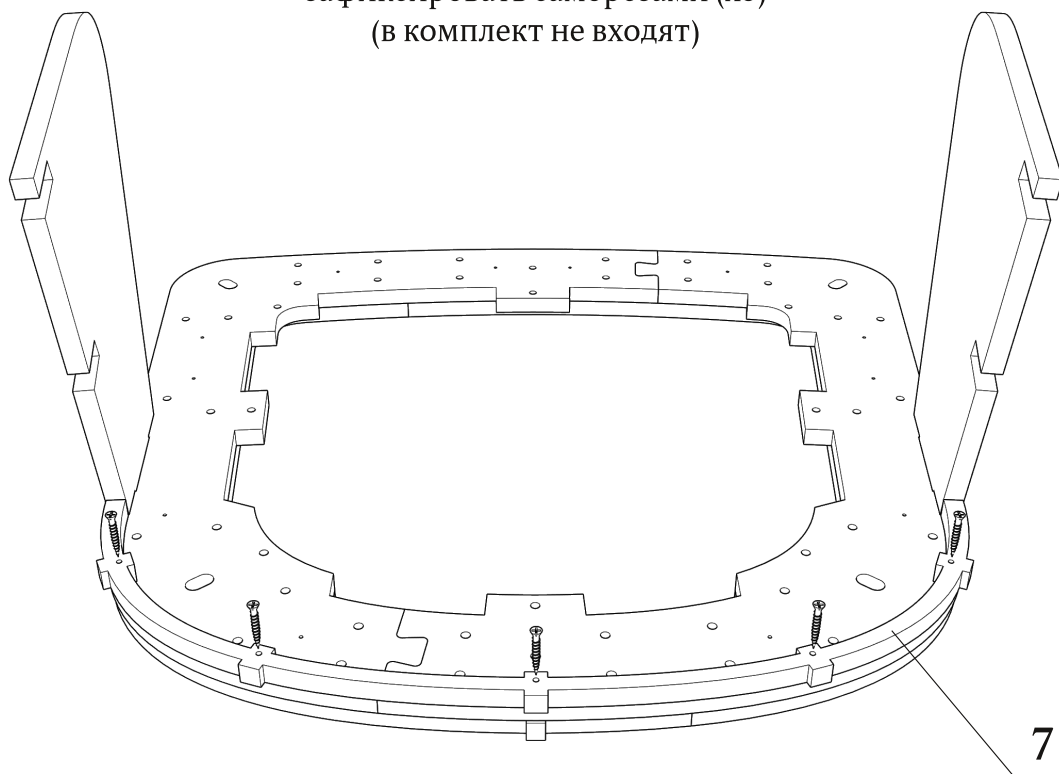


зафиксировать саморезами (x4)
(в комплект не входят)



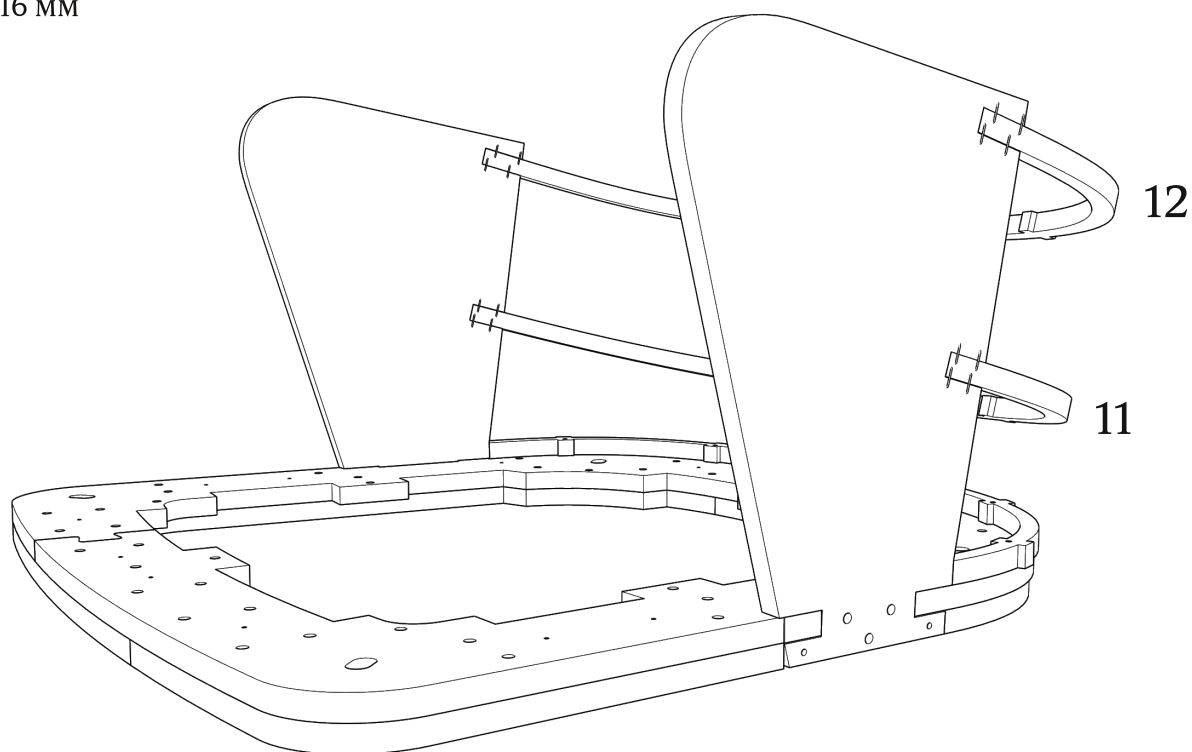
Деталь: 7

зафиксировать саморезами (x5)
(в комплект не входят)



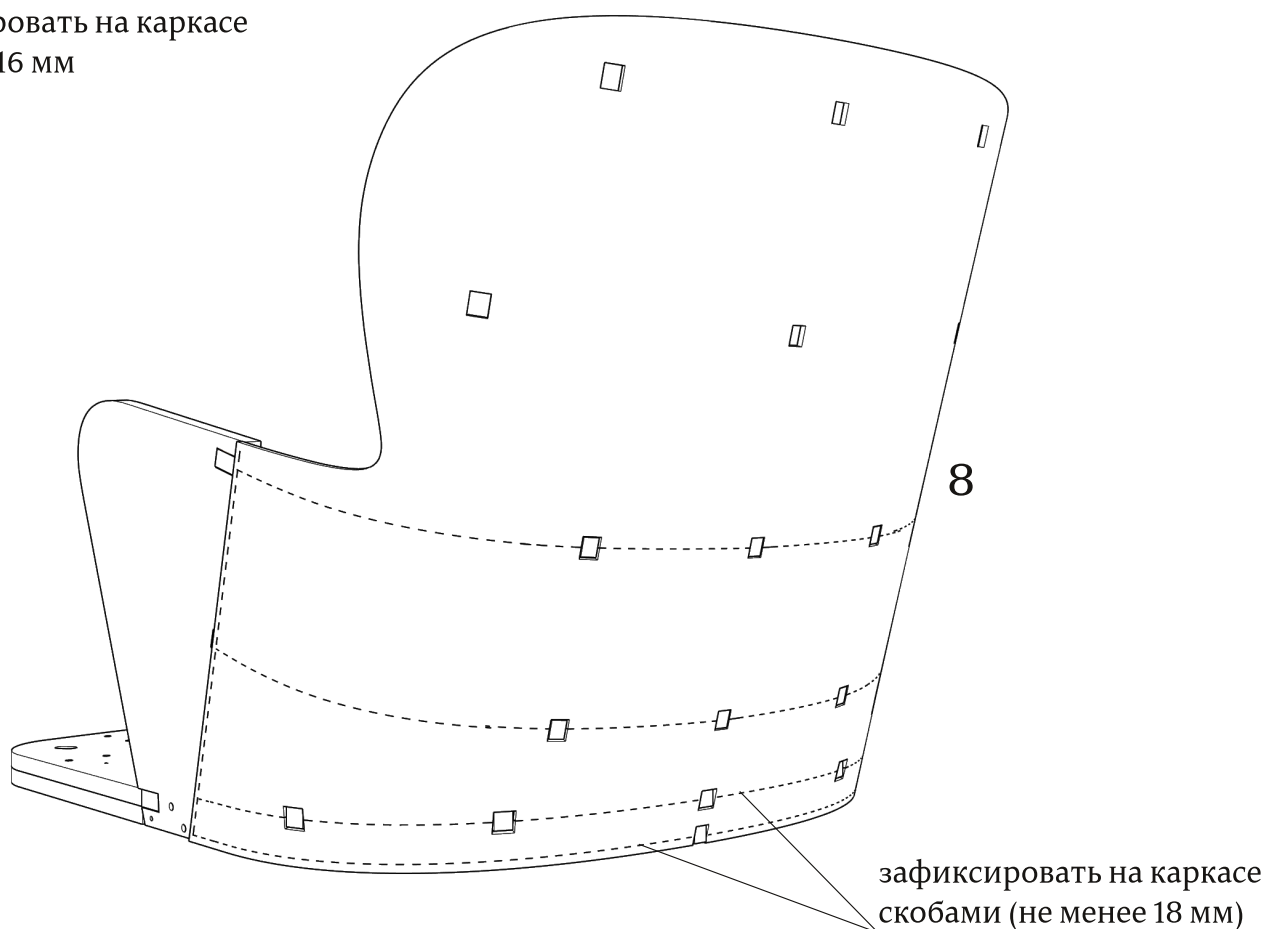
Детали: 11,12

зафиксировать на каркасе
скобами 16 мм



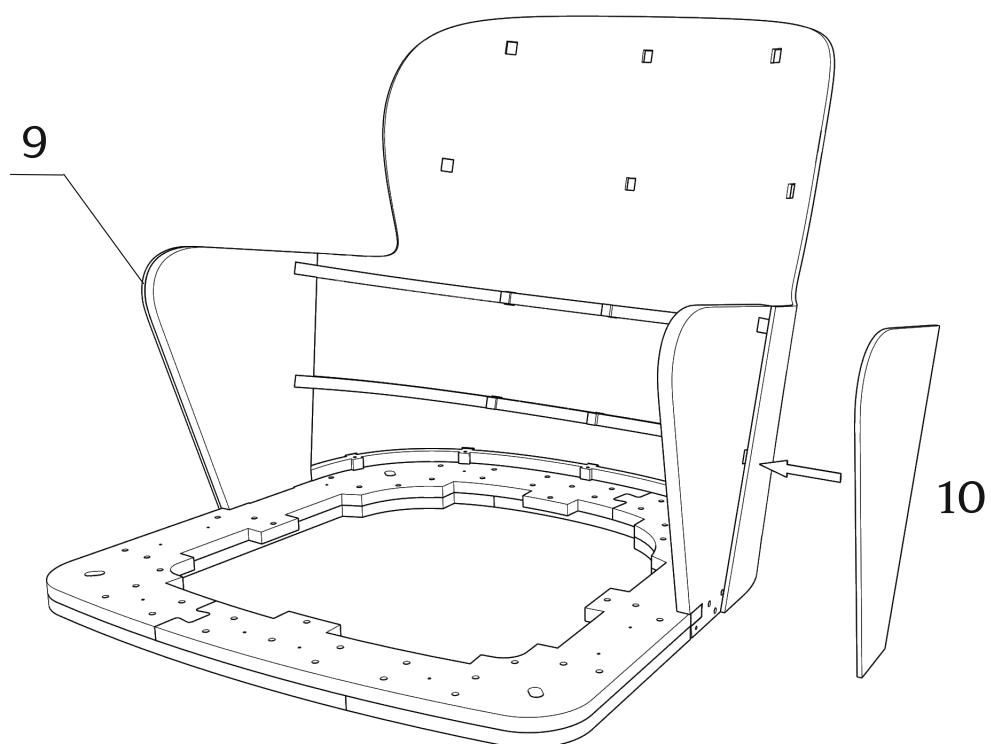
Деталь: 8

зафиксировать на каркасе
скобами 16 мм

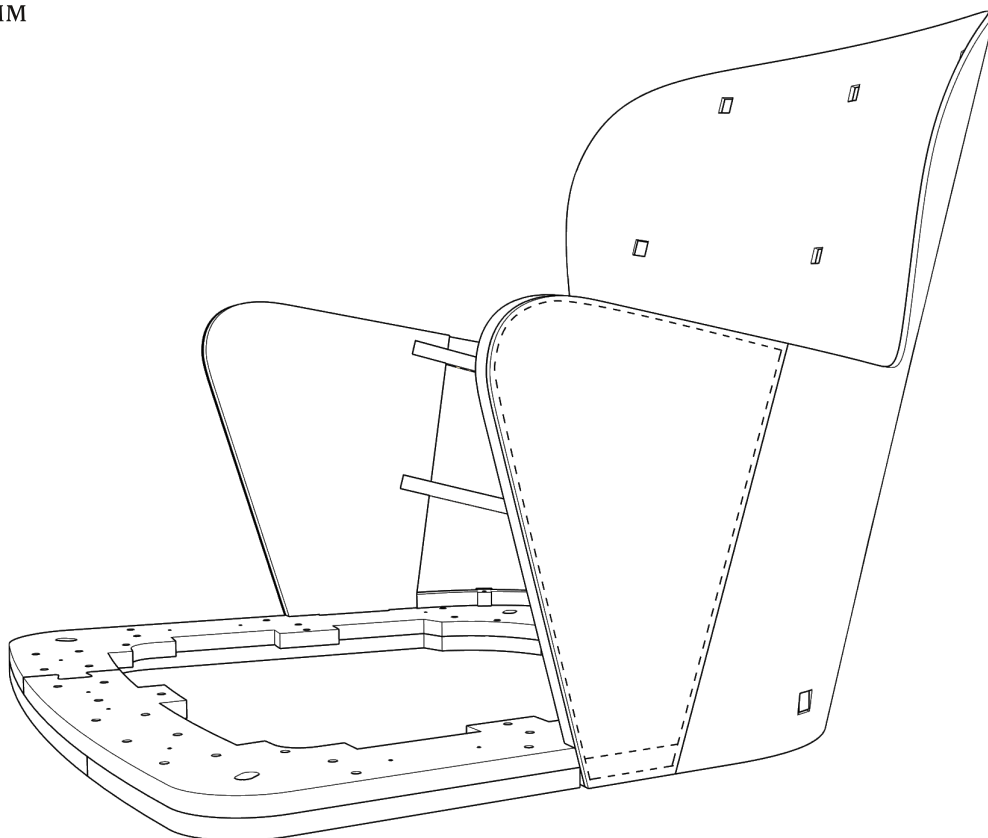


● При монтаже деталей толщиной 4 мм, настоятельно рекомендуется помещать их в ванну с горячей водой на 10-20 минут.

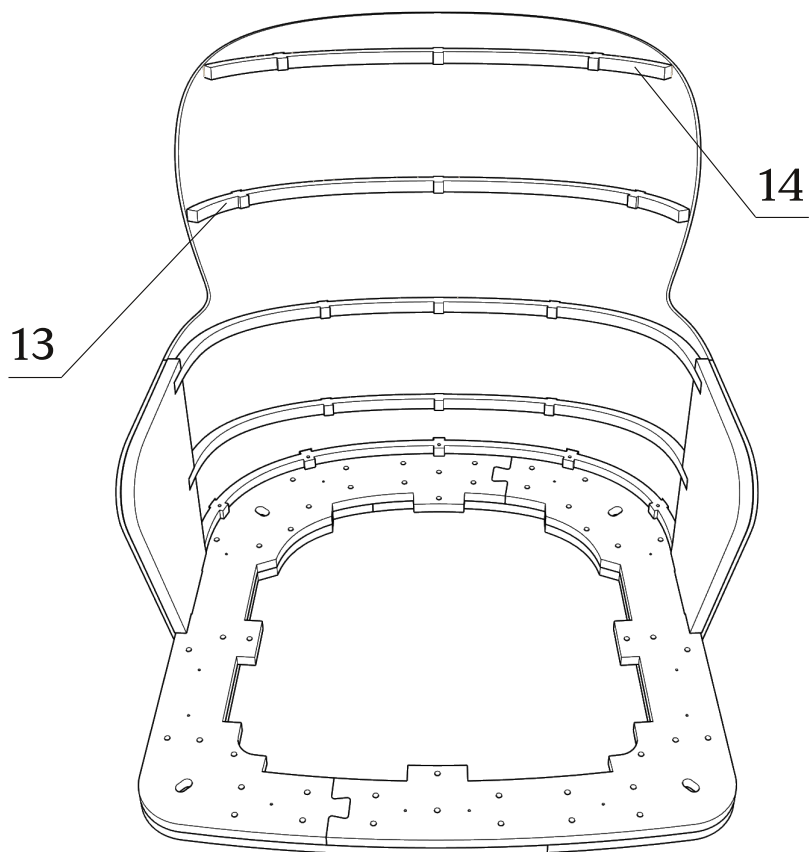
Детали: 9,10



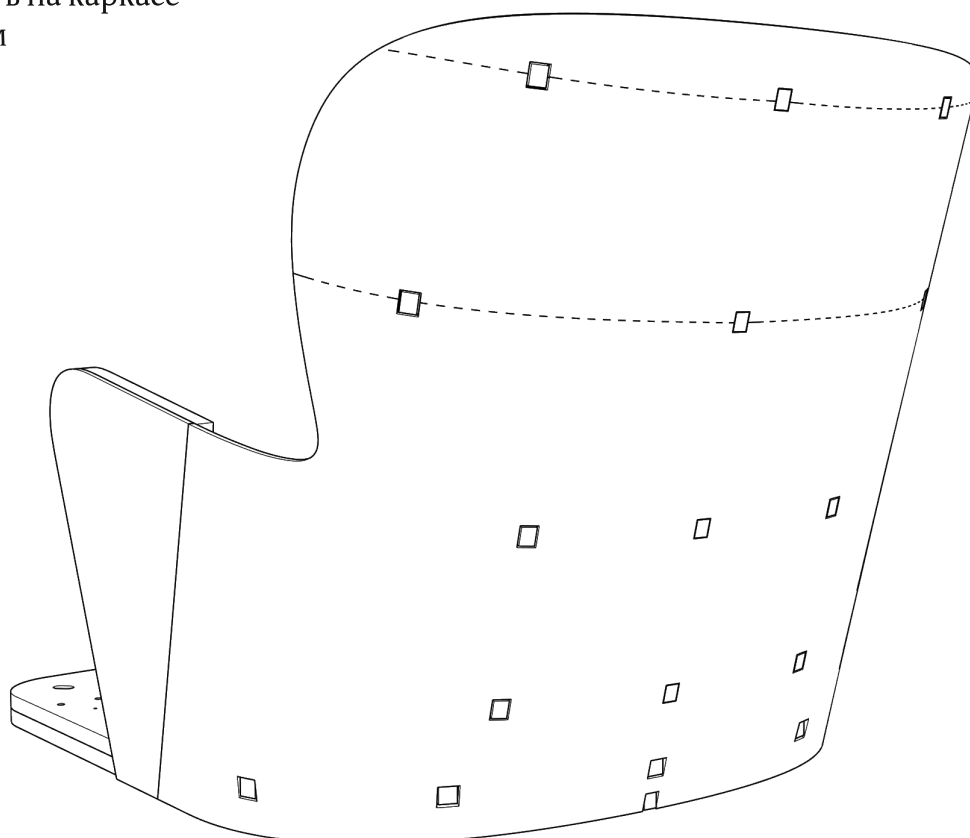
зафиксировать на каркасе
скобами 16 мм



Детали: 13,14

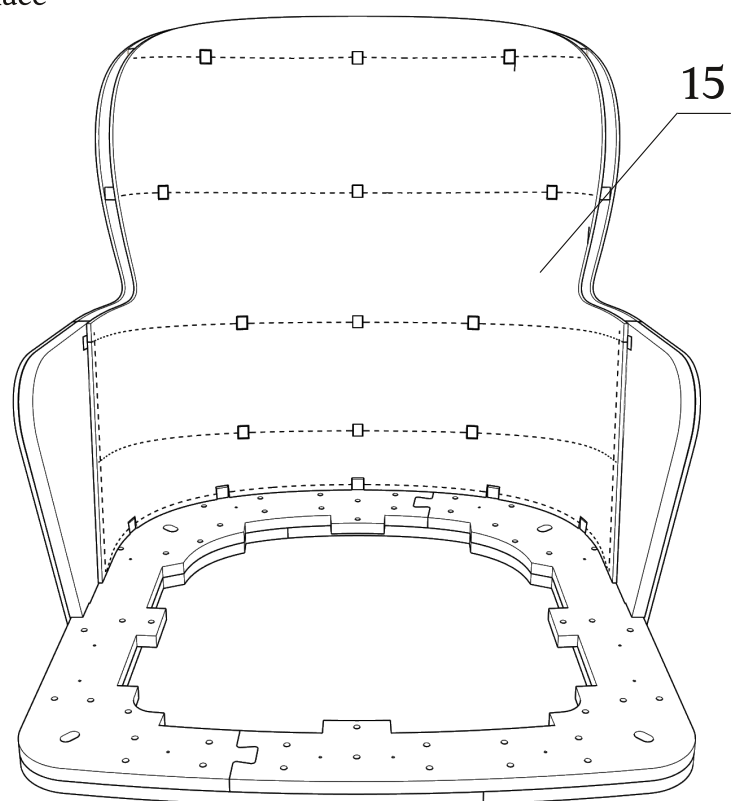


зафиксировать на каркасе
скобами 16 мм



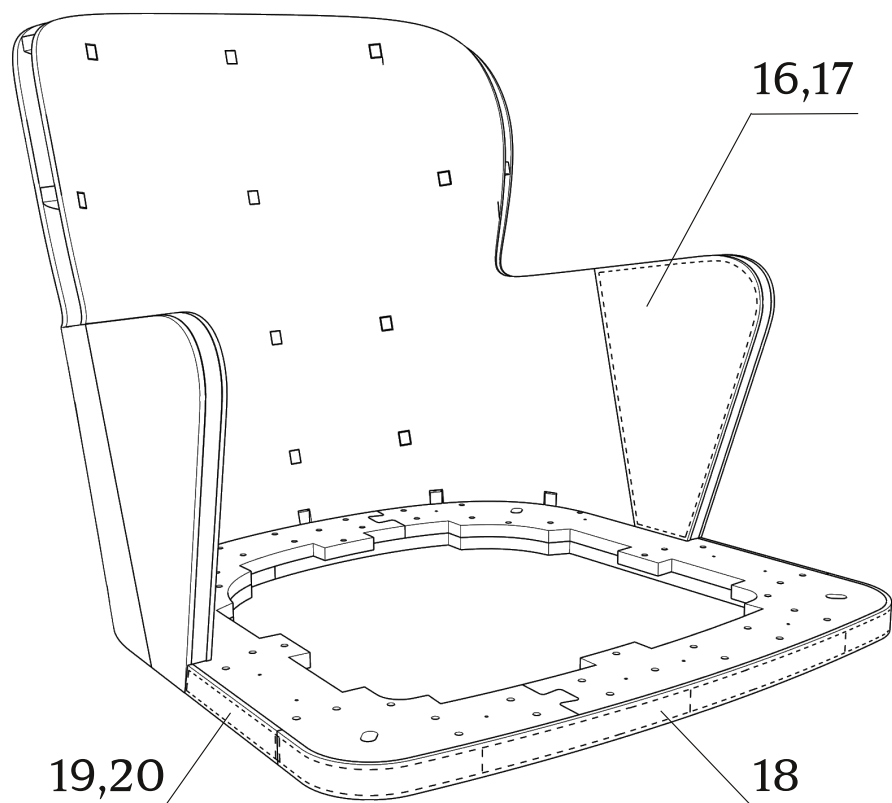
Деталь: 15

зафиксировать на каркасе
скобами 16 мм



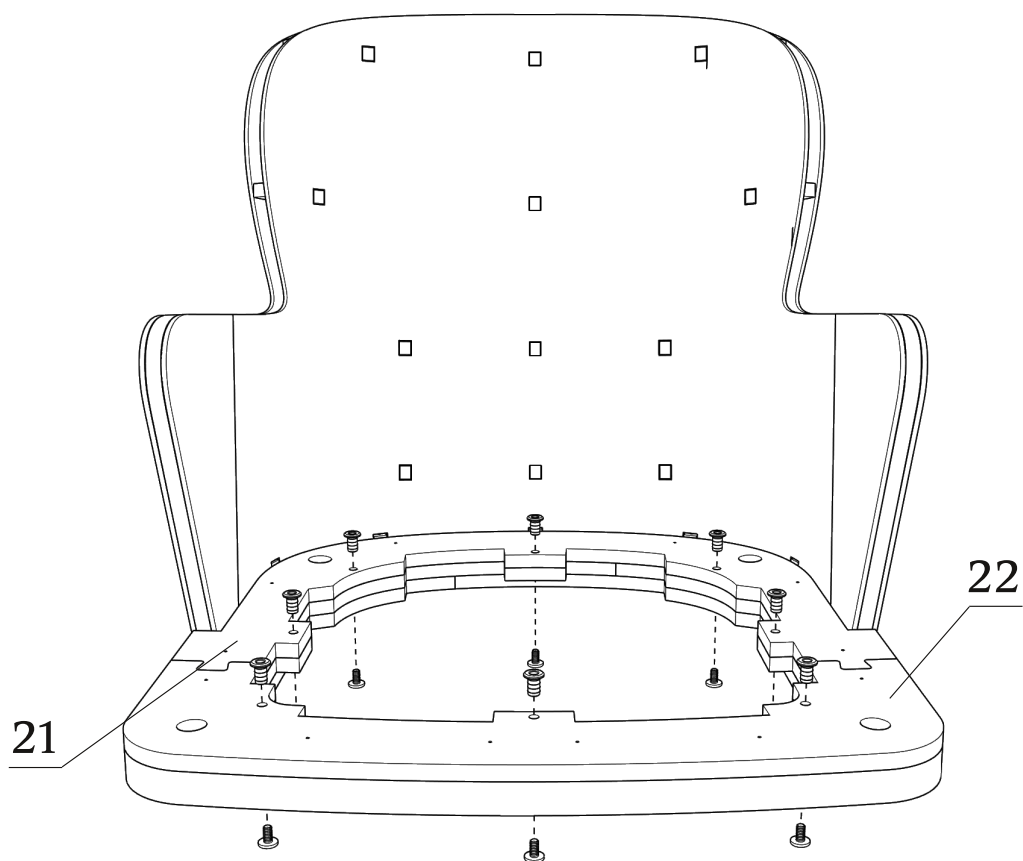
Детали: 16-20

зафиксировать на каркасе
скобами 16 мм



Детали: 21,22

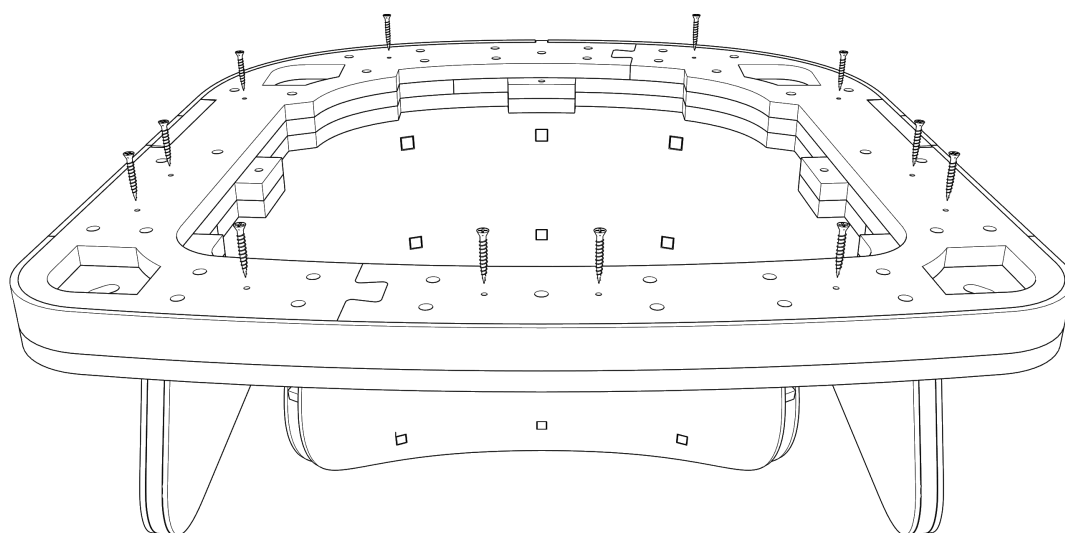
зафиксировать винт-стяжками (x8)



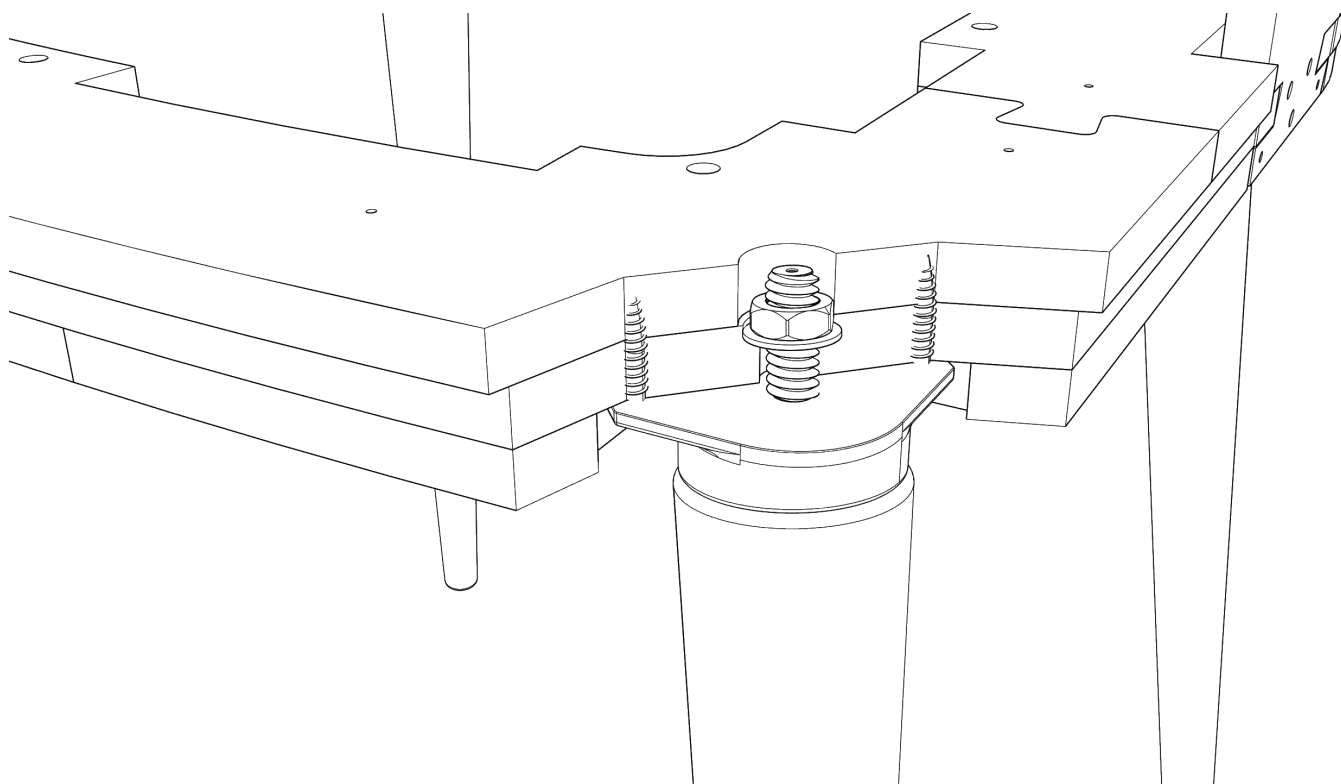
● Детали 21,22 (основание подушки сиденья) устанавливаются после обшивки

зафиксировать саморезами (x12)

(в комплект не входят)



Вариант установки ножек



Установку основания ножки со шпилькой производить без деталей 21,22. Фиксацию основания ножки саморезами производить после установки деталей 21 и 22 (с обшитой подушкой сиденья).

Габаритные размеры каркаса стула Idex

