

Инструкция по сборке каркаса стула Okki

---



---

Комплект поставки:

14 деталей толщиной 12 мм

4 детали толщиной 4 мм

комплект ножек (по согласованию с заказчиком)

винт-стяжка(x17)

- При монтаже деталей толщиной 4 мм, настоятельно рекомендуется помещать их в ванну с горячей водой на 10-20 минут.
- Рекомендуем применять клей на сопрягаемых поверхностях

При засверливании деталей обращайте внимание на направление оси сверления-держитесь в габаритах детали!

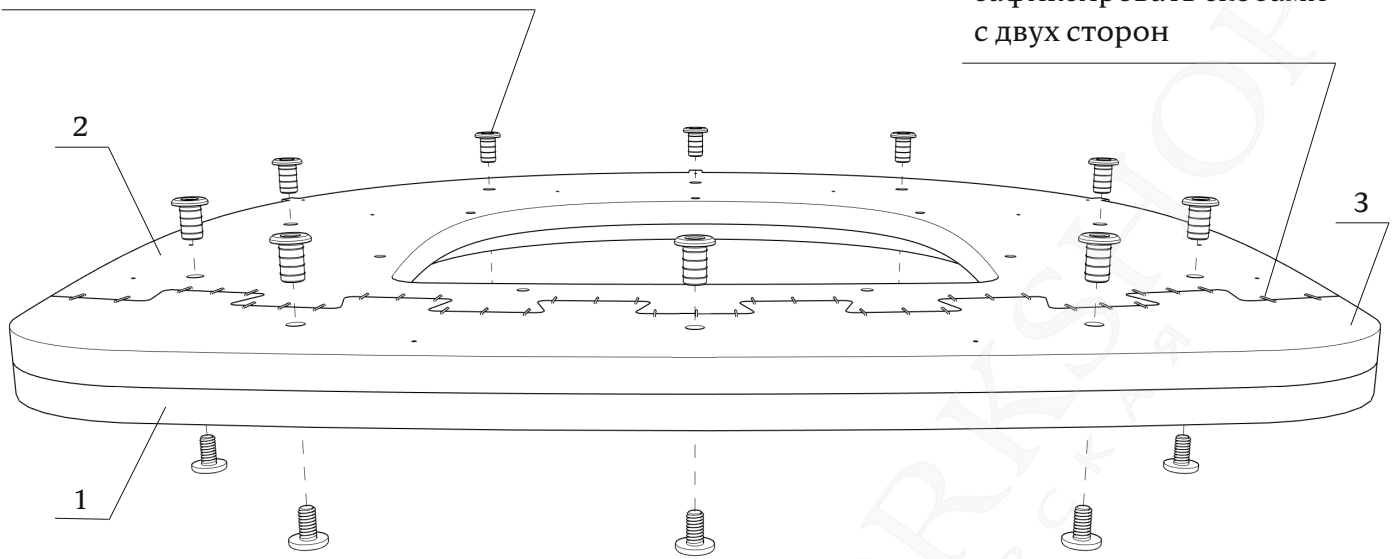
КОНУСШЕВ  
ТВОРЧЕСКАЯ  
МАСТЕРСКАЯ

WORKSHOP

Детали: 1-3

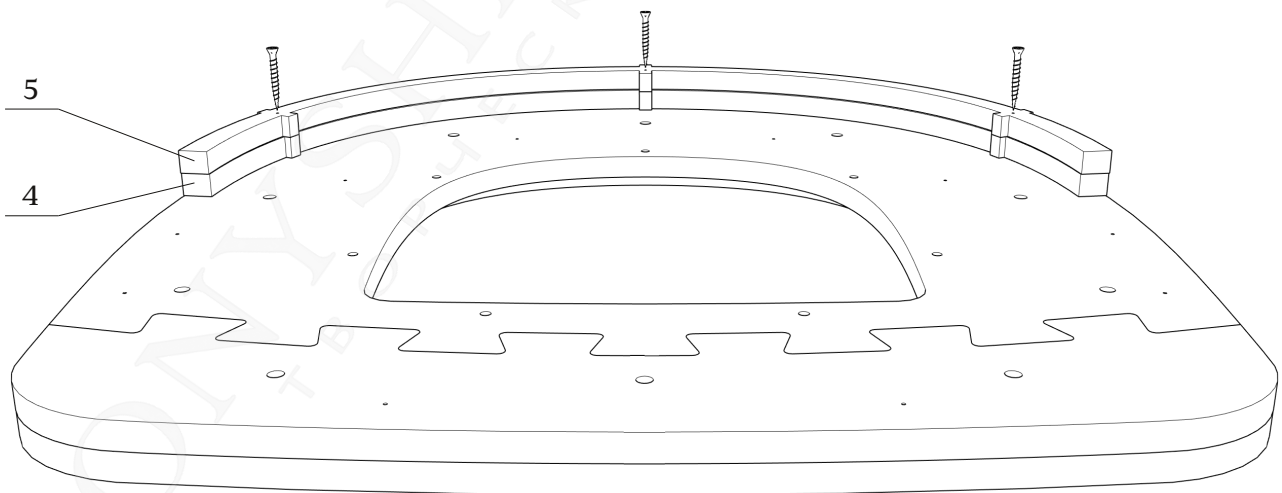
зафиксировать винт-стяжками (x10)

зафиксировать скобами  
с двух сторон



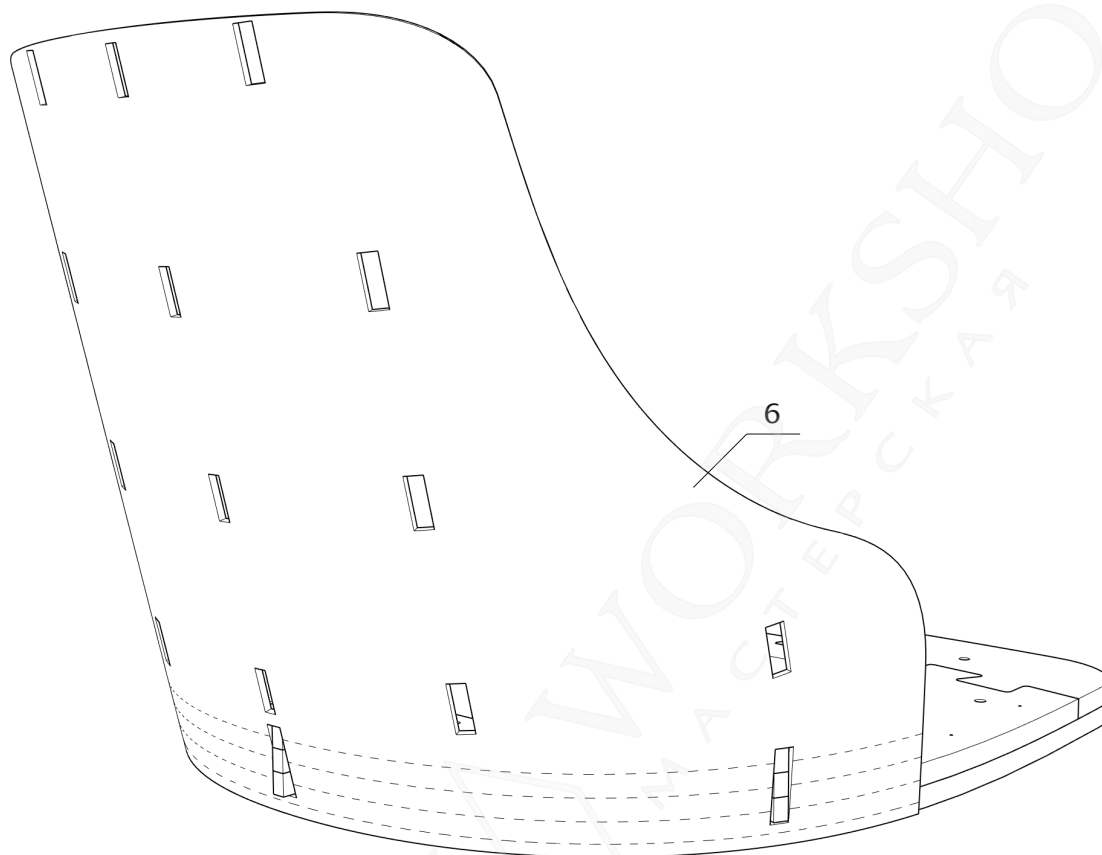
Детали: 4, 5

склеить и зафиксировать саморезами(2.5)3.5x35(x3)  
(в комплект не входят)



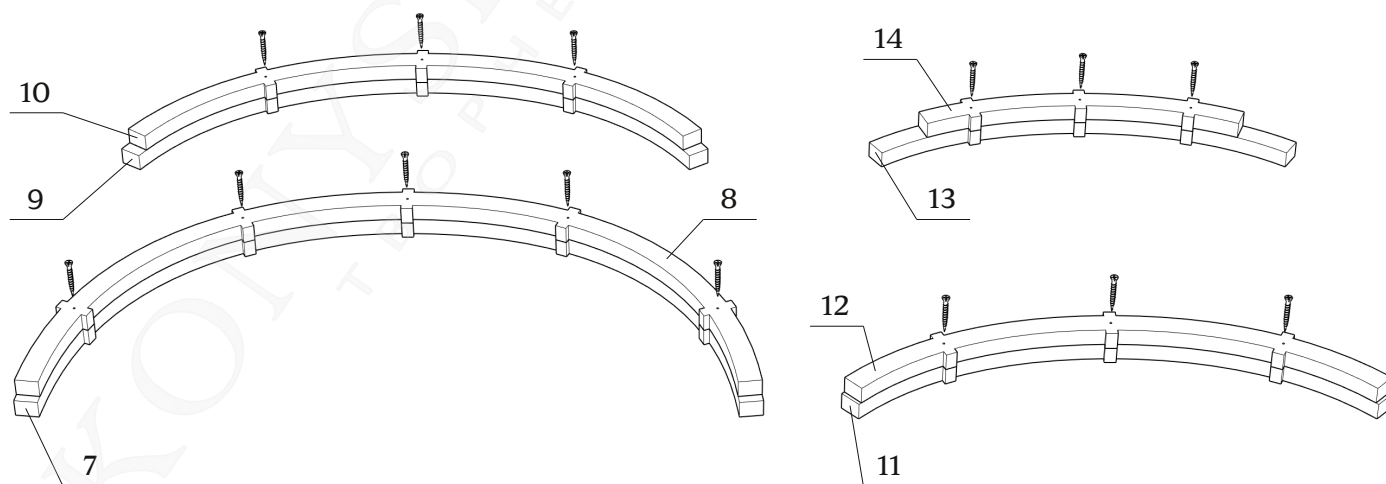
Детали: 6

зафиксировать на каркасе  
скобами (не менее 18 мм)



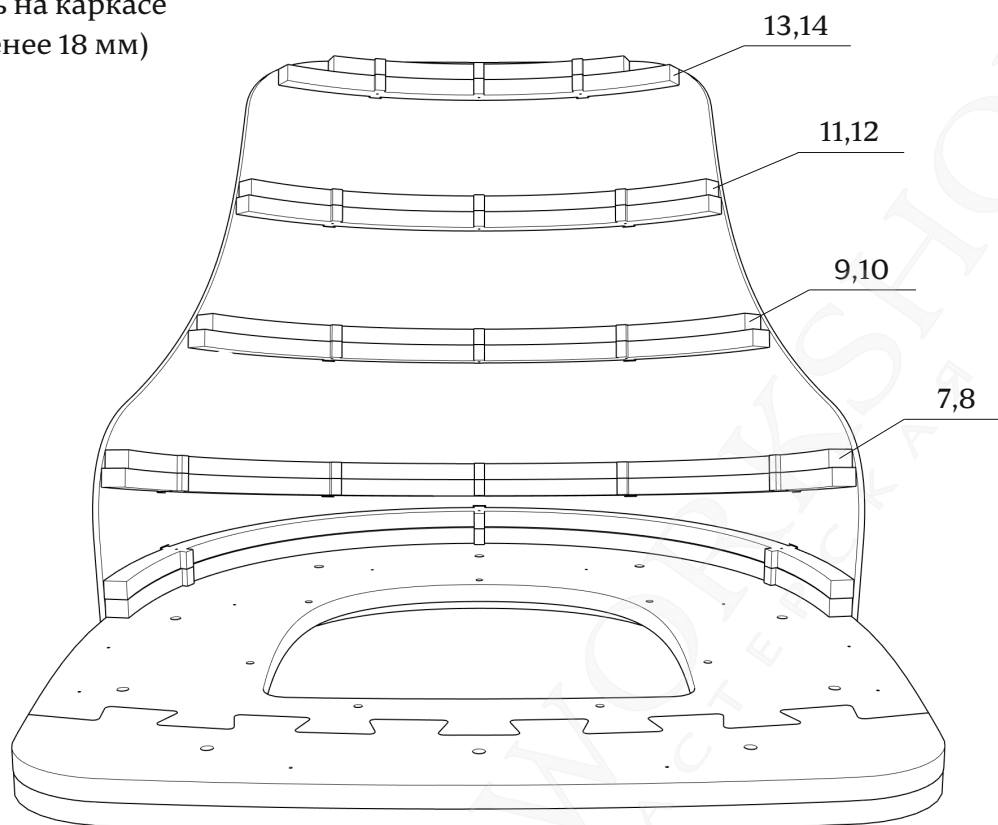
Детали: 7-14

склеить и зафиксировать саморезами(2.5)3.5x25(x14)  
(в комплект не входят)



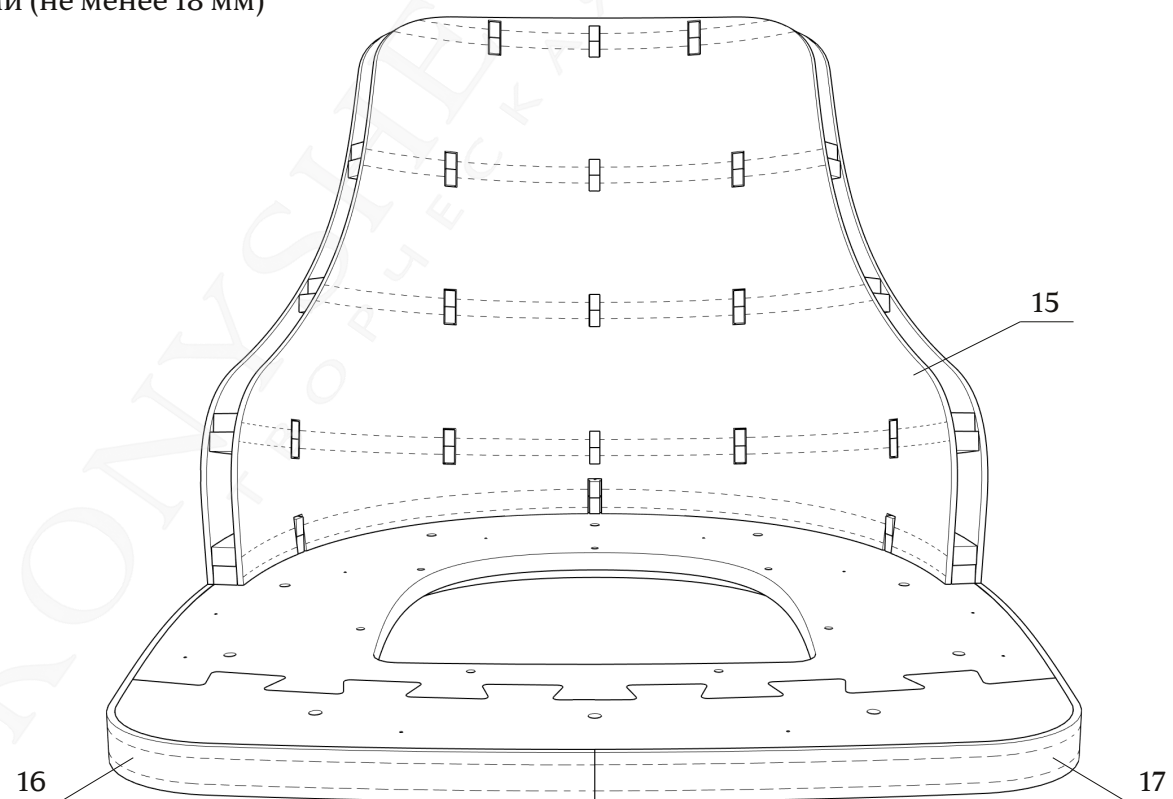
Детали: 7-14

зафиксировать на каркасе  
скобами (не менее 18 мм)



Детали: 15-17

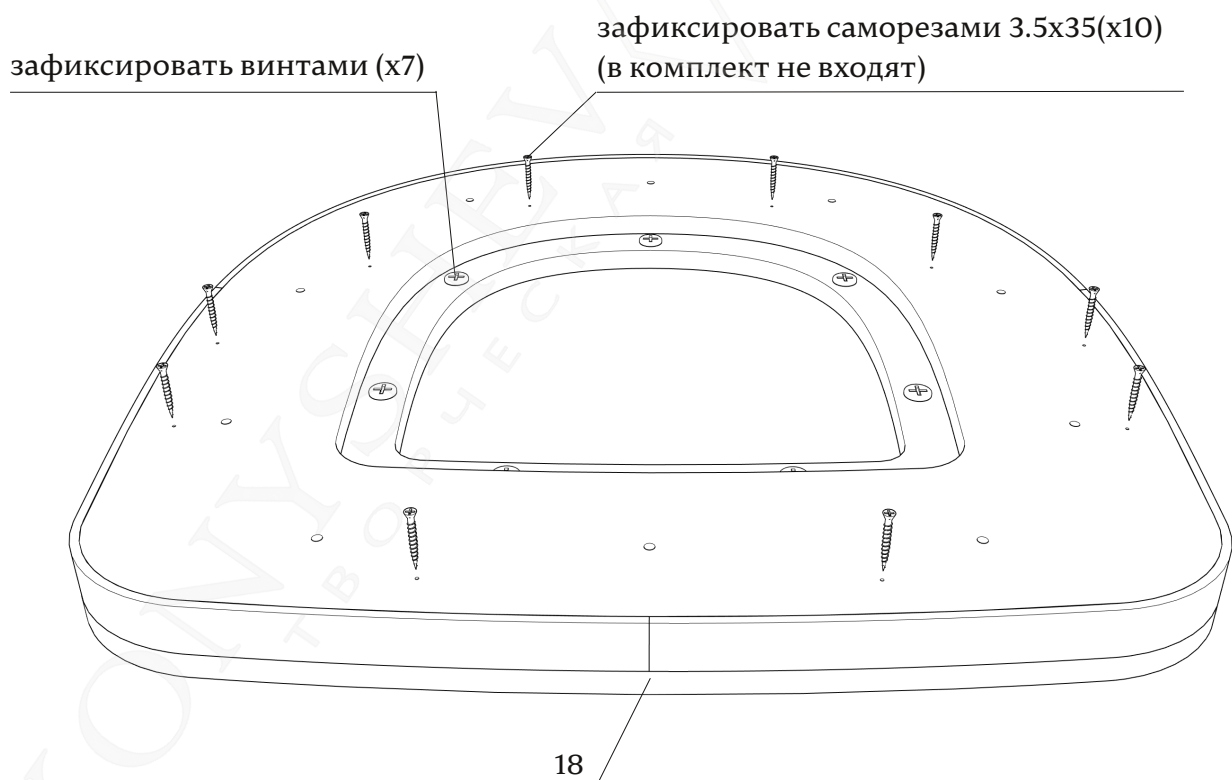
зафиксировать на каркасе  
скобами (не менее 18 мм)



Детали: 18



- Основание сиденья ( деталь 18 ) устанавливается полностью подготовленным и частично обтянутым.



Габаритные размеры каркаса стула Окки

