

Инструкция по сборке каркаса стула Belt



Комплект поставки:

10 деталей толщиной 12 мм

8 деталей толщиной 4 мм

комплект ножек (по согласованию с заказчиком)

ВИНТ-СТЯЖКА(x18)

3

1

2

4

5

8

6

9

7

10

11

12

13

15

16

14

17

18

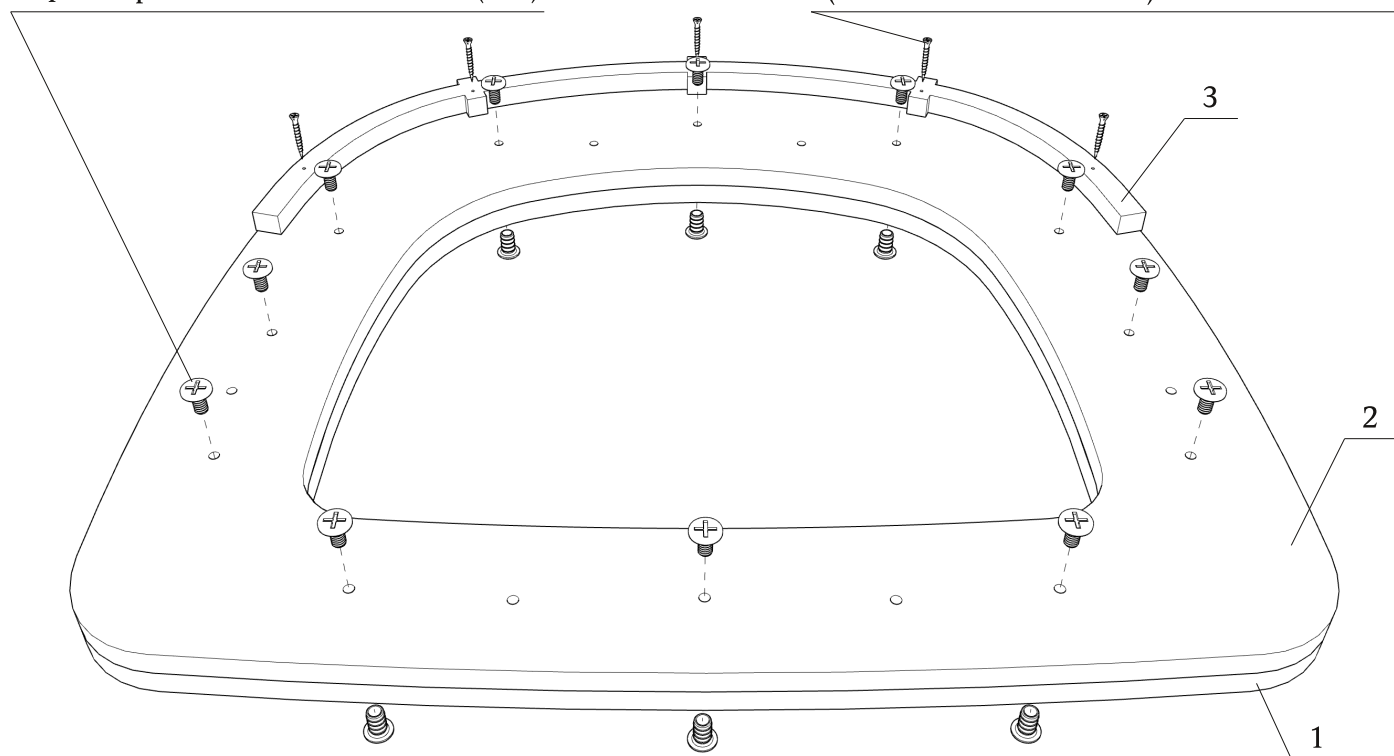
При засверливании деталей обращайтесь внимание на направление оси сверления- держитесь в габаритах детали!

- Рекомендуем применять клей на сопрягаемых поверхностях
- При монтаже деталей толщиной 4 мм, рекомендуется помещать их в ванну с горячей водой на 10-20 минут.

Детали: 1-3

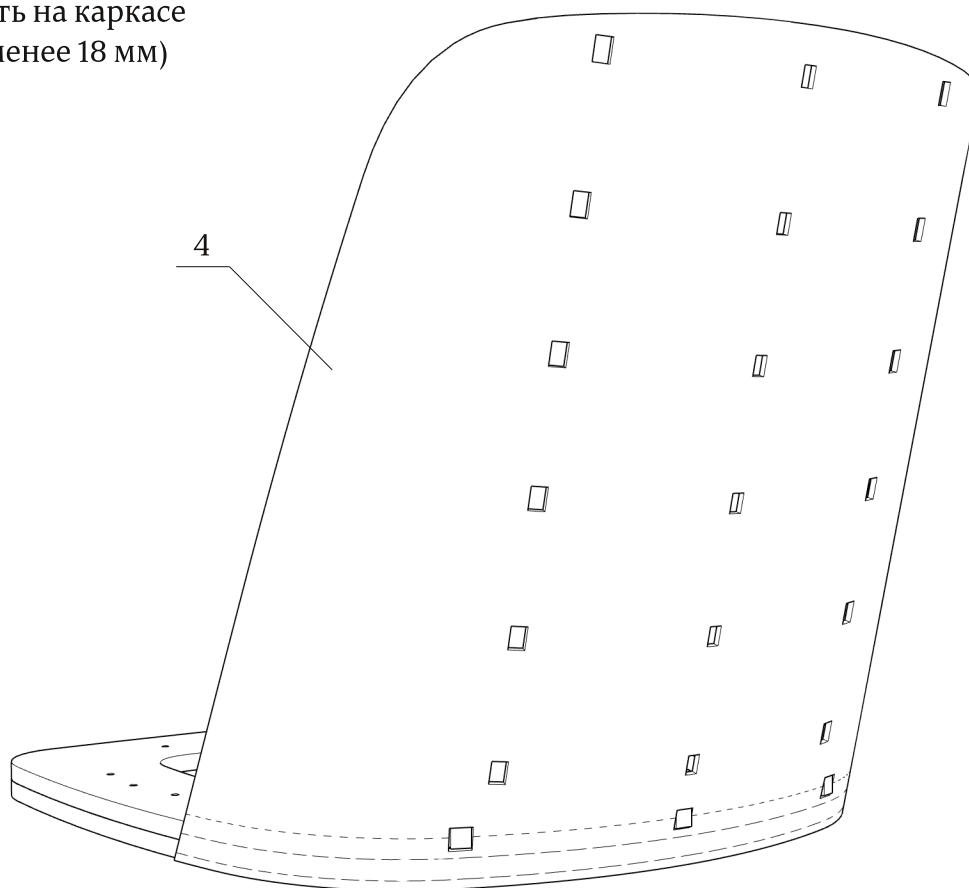
зафиксировать винт-стяжками (x12)

зафиксировать саморезами 2.5x25(x5)
(в комплект не входят)

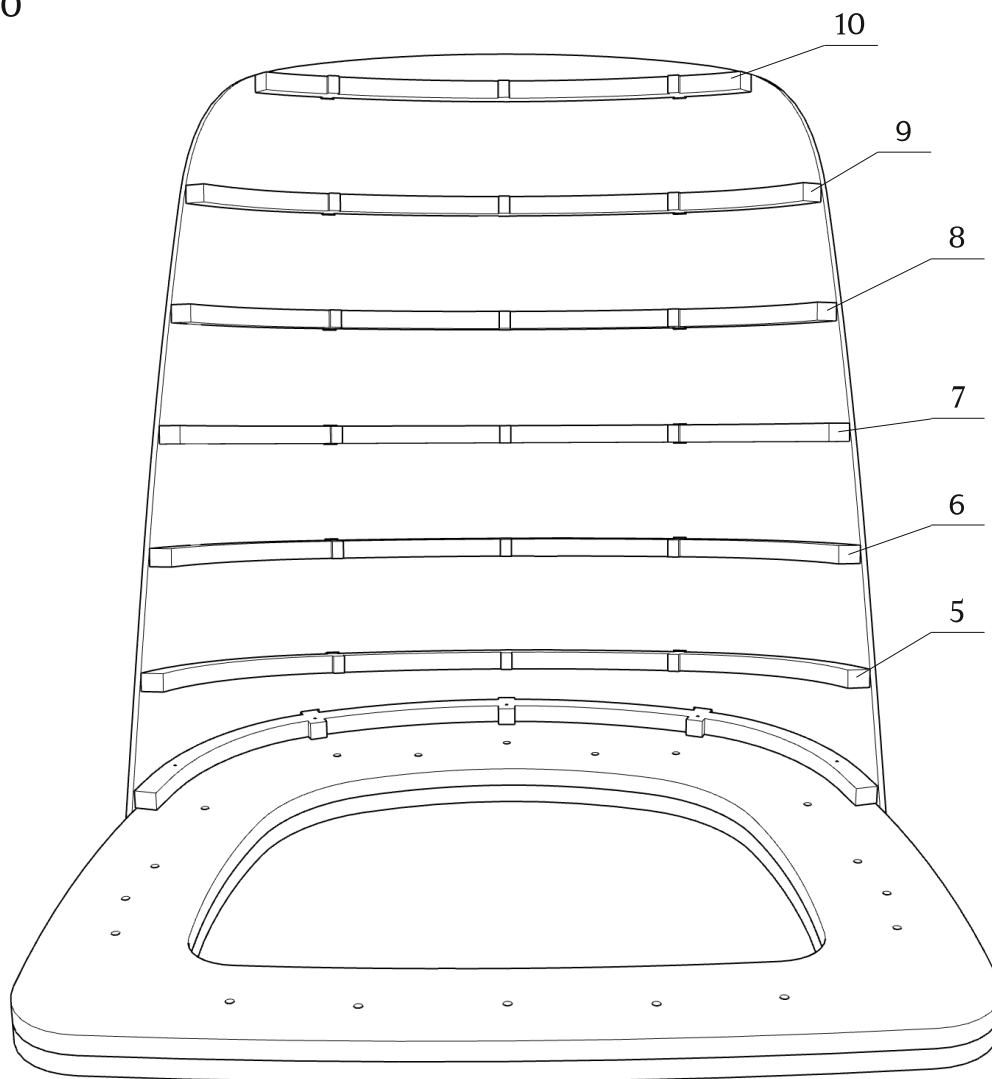


Детали: 4

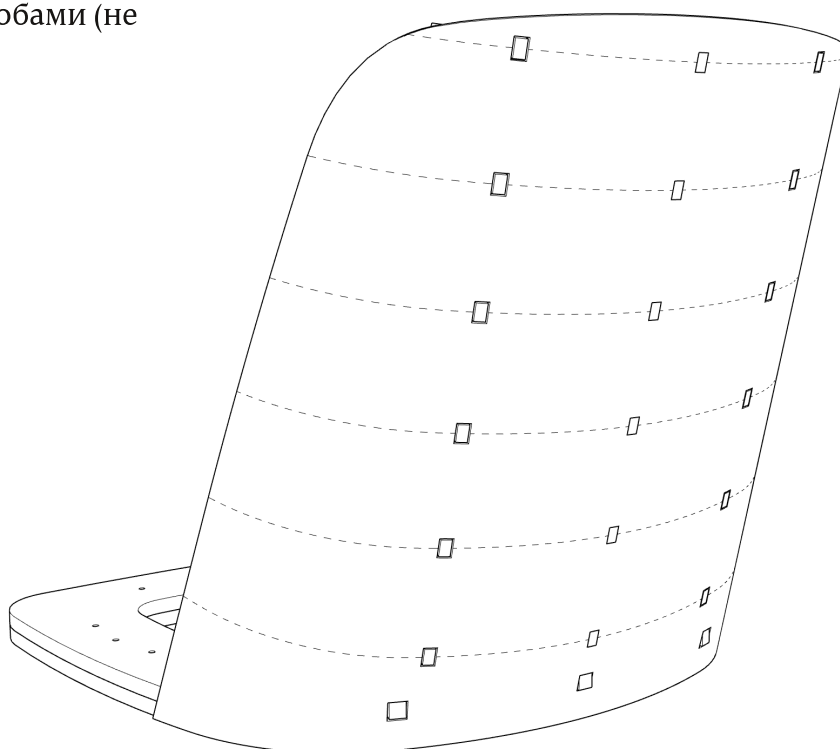
зафиксировать на каркасе
скобами (не менее 18 мм)



Детали: 5-10

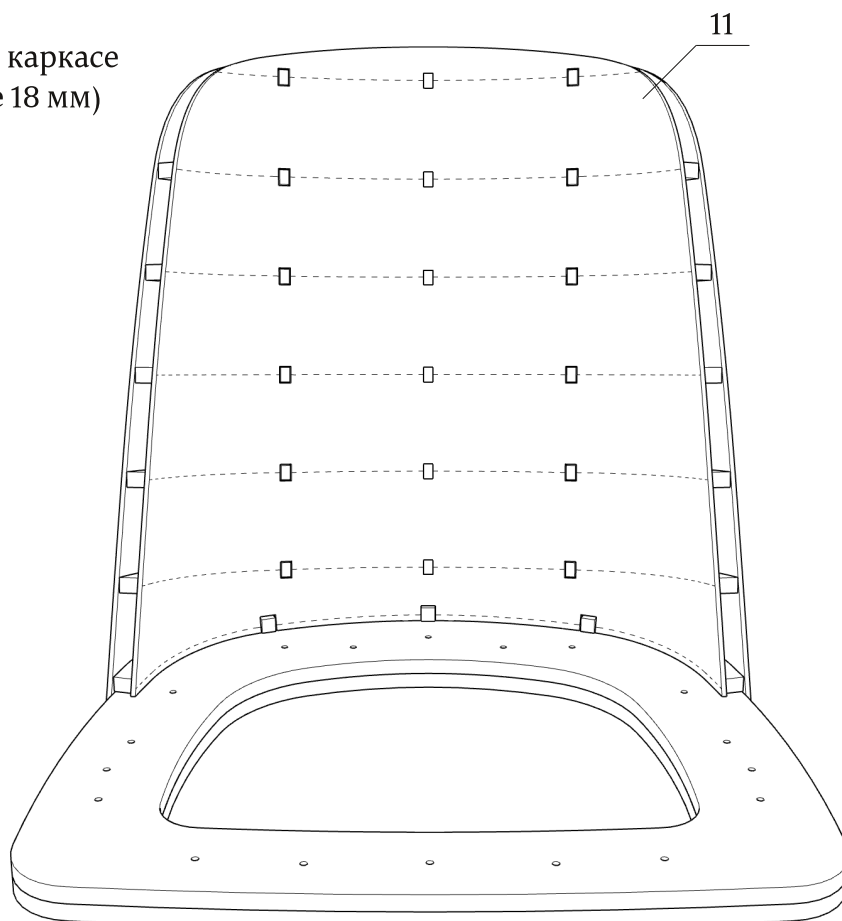


зафиксировать скобами (не менее 18 мм)



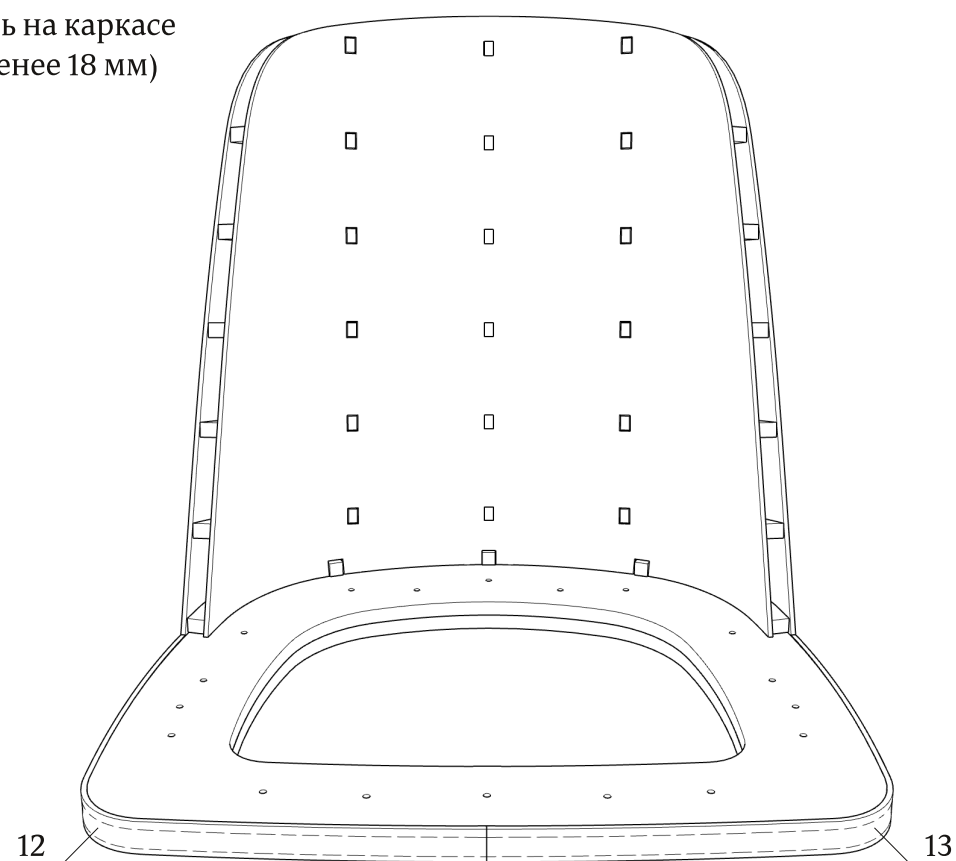
Детали: 11

зафиксировать на каркасе
скобами (не менее 18 мм)



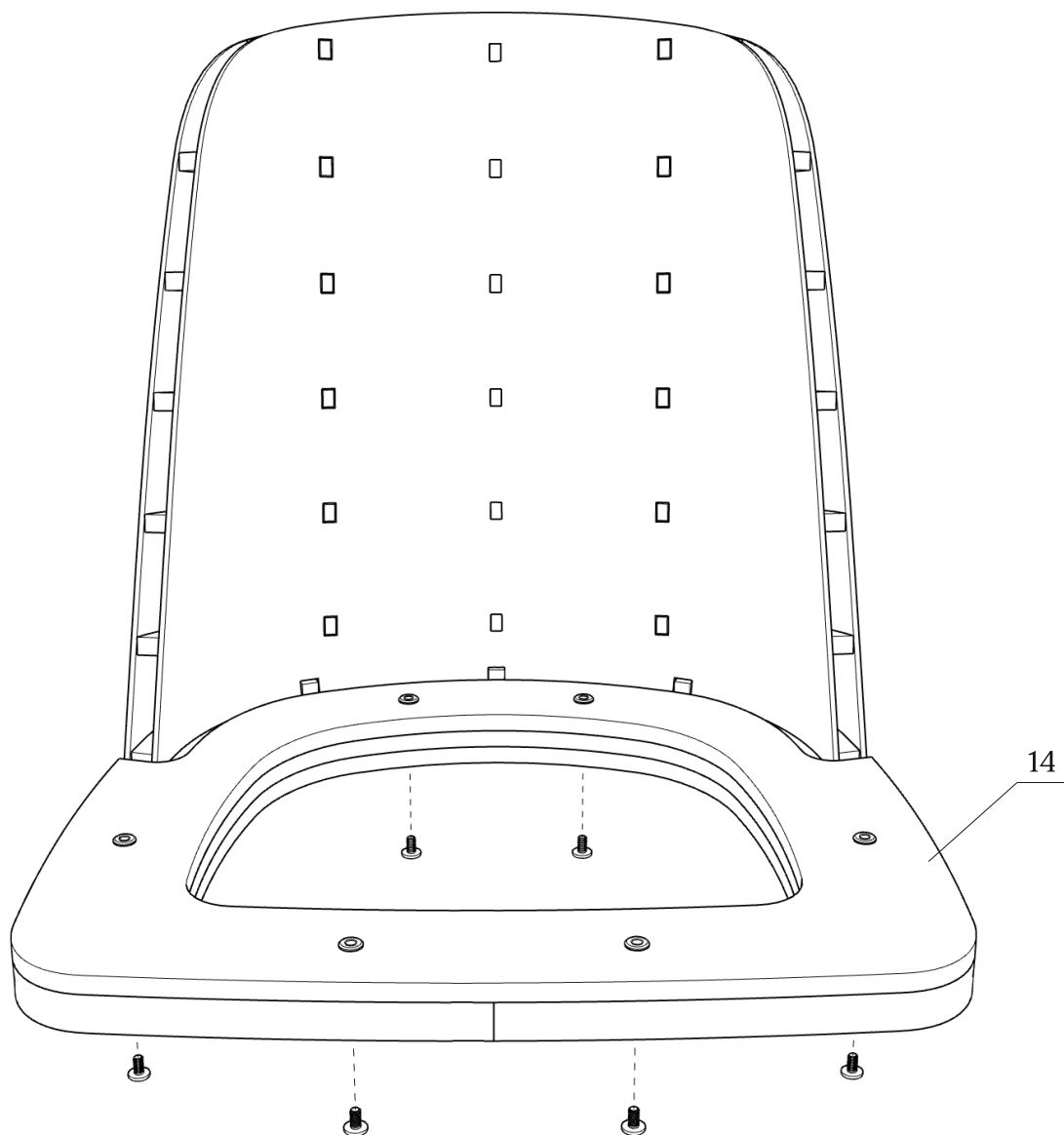
Детали: 12, 13

зафиксировать на каркасе
скобами (не менее 18 мм)



Деталь: 14

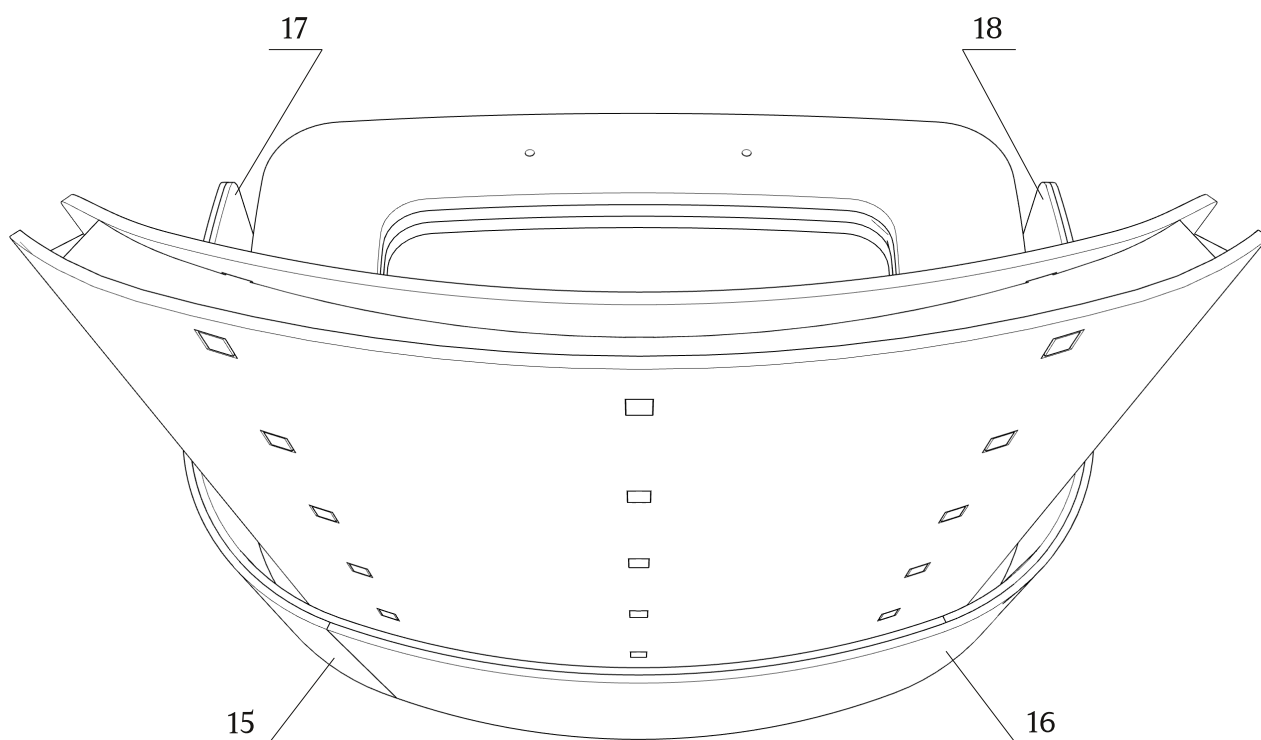
установить стяжки (x6)
зафиксировать клеем
или скобами



- Основание подушки сиденья (деталь 14) устанавливается полностью подготовленным и частично обтянутым.

Детали: 15-18

склеить и зафиксировать скобами



- Детали декоративного пояса (15-18) устанавливать полностью подготовленными и частично обтянутыми.

Габаритные размеры каркаса стула Belt

