

Инструкция по сборке каркаса стула Grey



Комплект поставки:

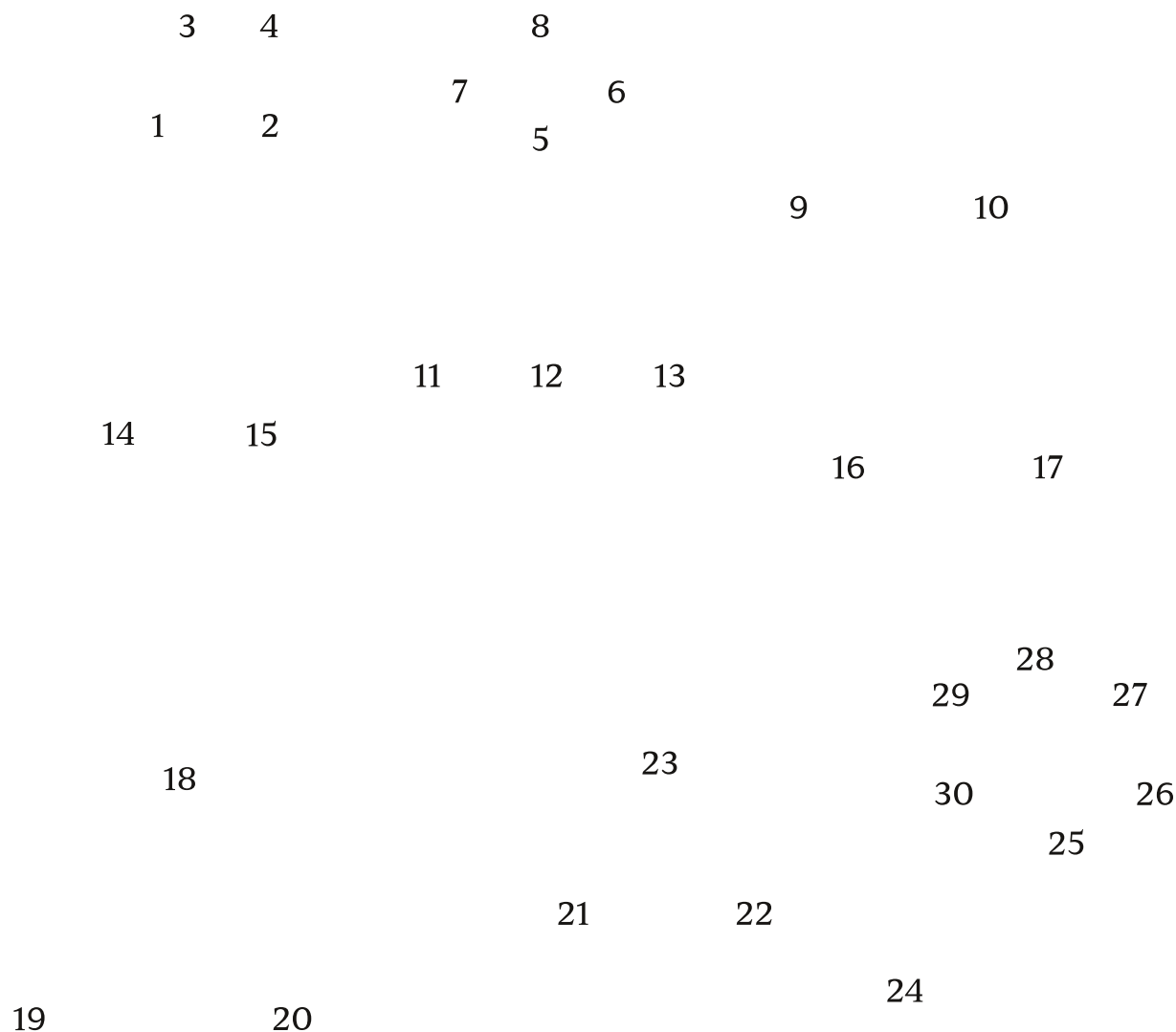
23 детали толщиной 12 мм

7 деталей толщиной 4 мм

комплект ножек (по согласованию с заказчиком)

евровинт 7x40(x14)

ВИНТ-СТЯЖКА(x60)

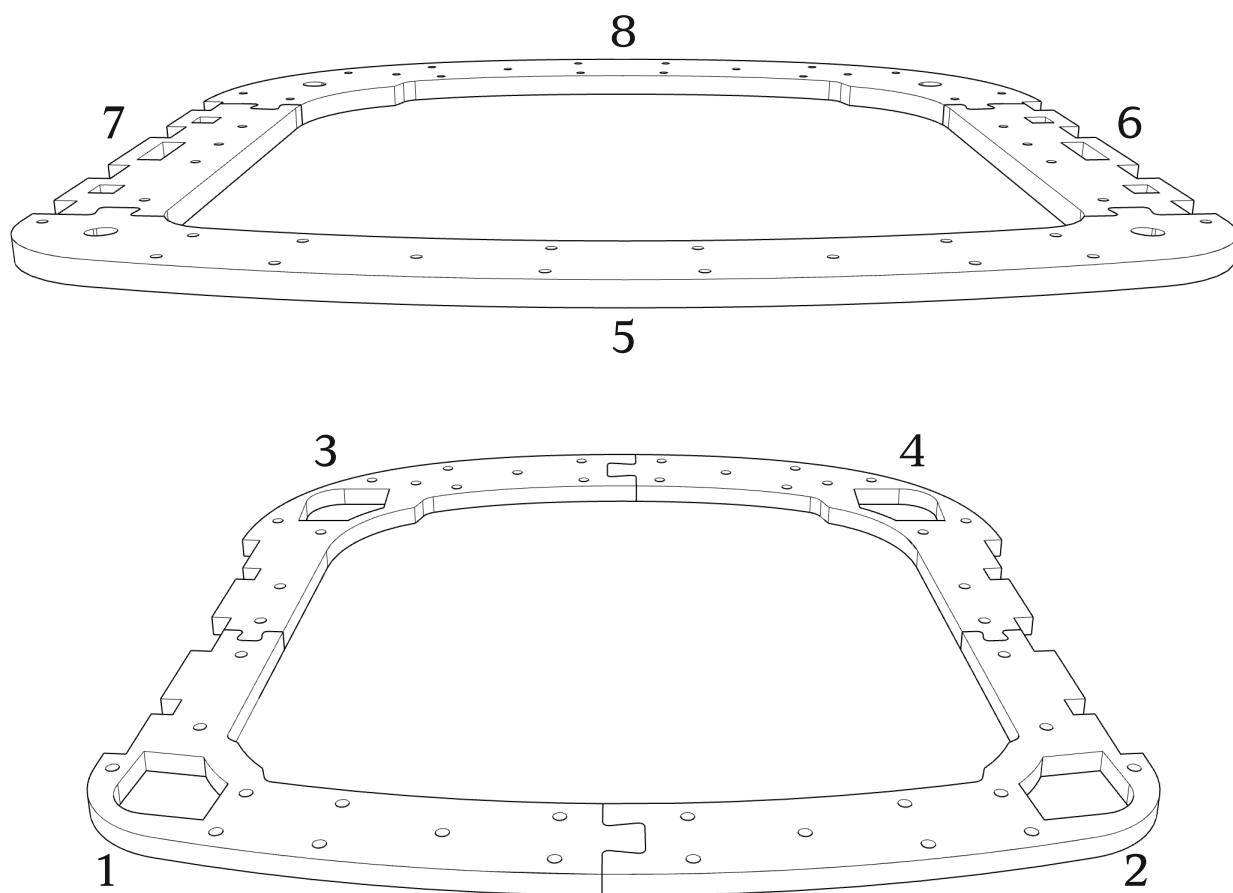


При засверливании деталей обращайтесь внимание на направление оси сверления-держитесь в габаритах детали!

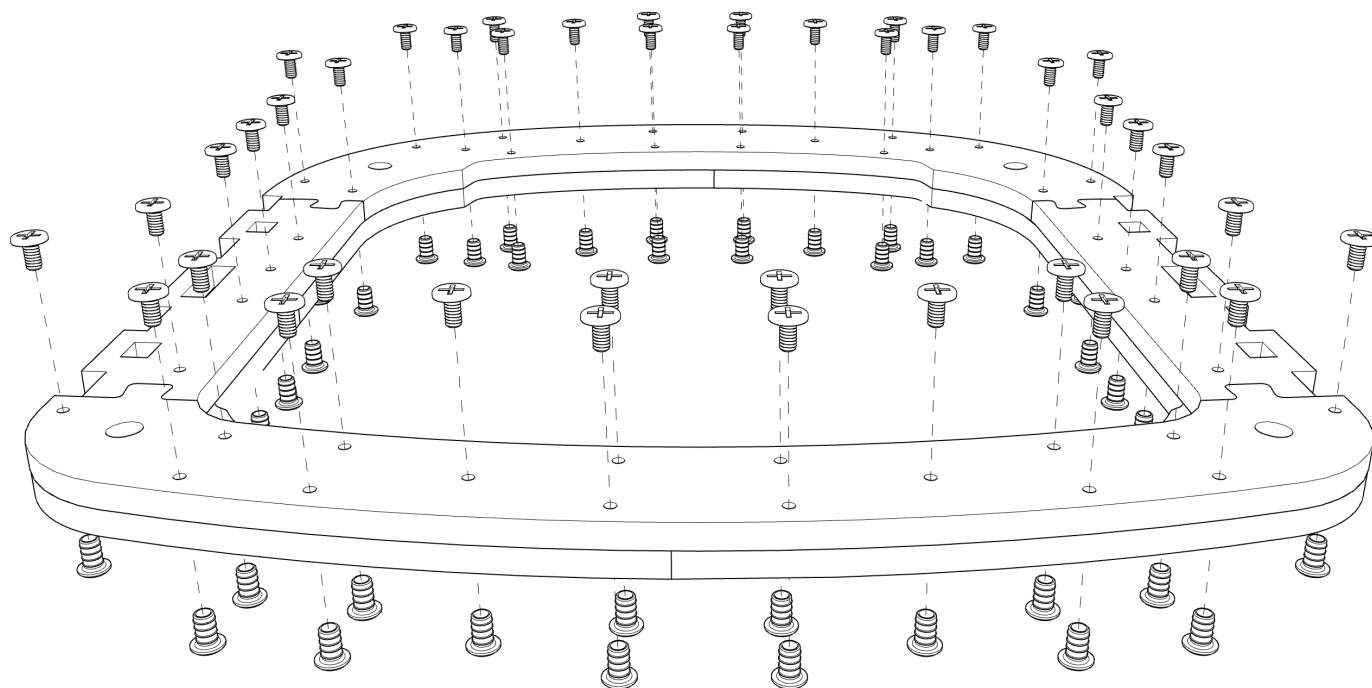
- Рекомендуем применять клей на сопрягаемых поверхностях
- При монтаже деталей толщиной 4 мм, настоятельно рекомендуется помещать их в ванну с горячей водой на 10-20 минут(для облегчения изгиба).

Детали: 1-8

Рекомендуем применять клей на сопрягаемых поверхностях

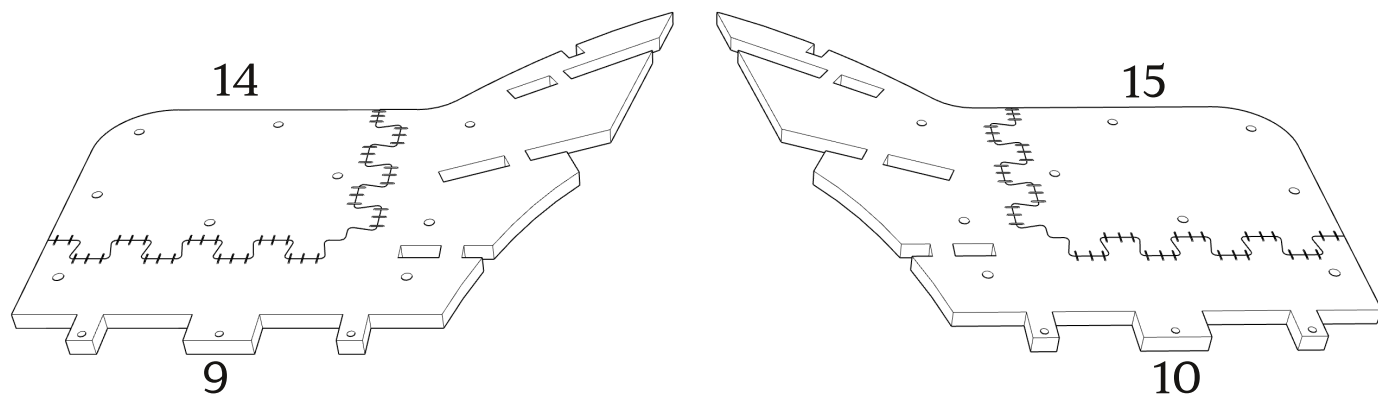


ВИНТ-СТЯЖКА(х42)

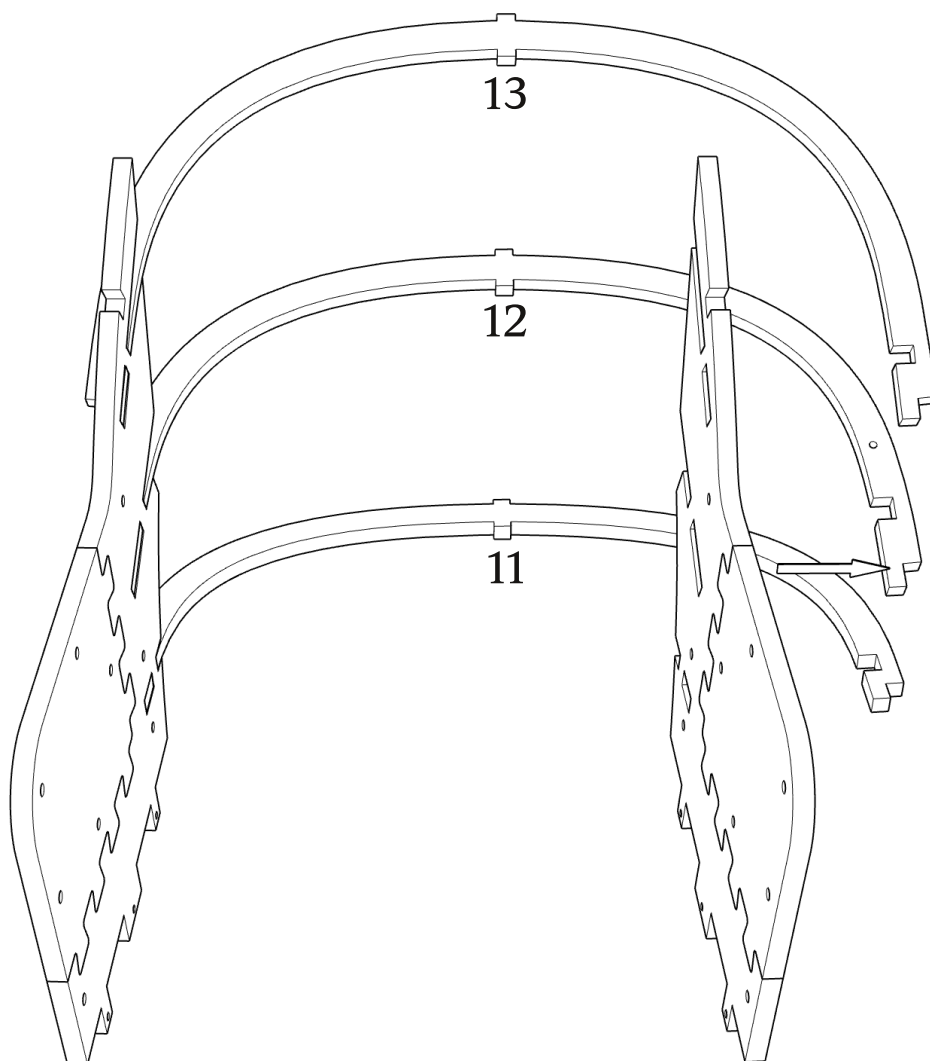


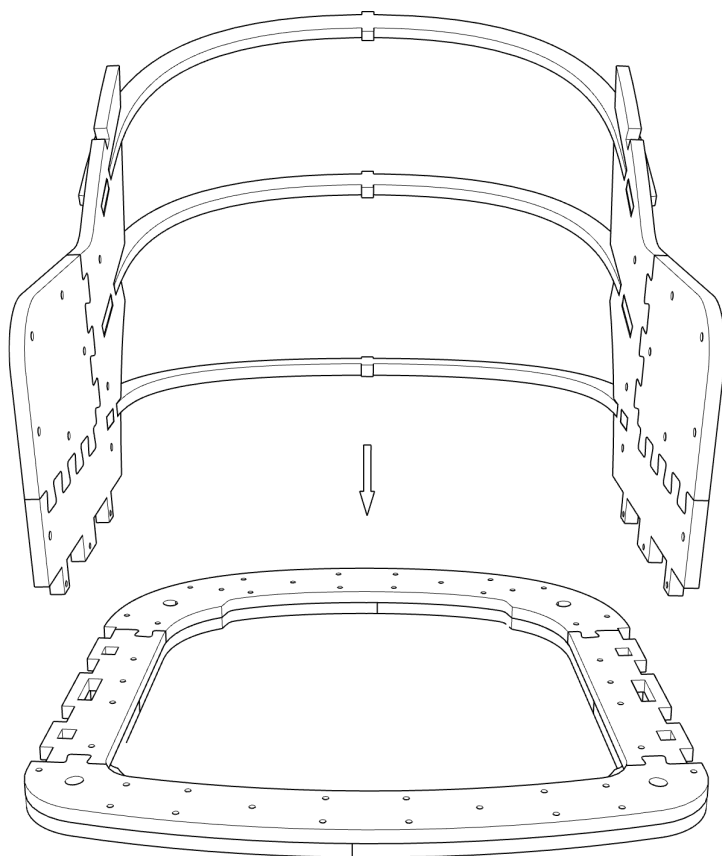
Детали: 9,10,14,15

предварительно зафиксировать
скобами с двух сторон

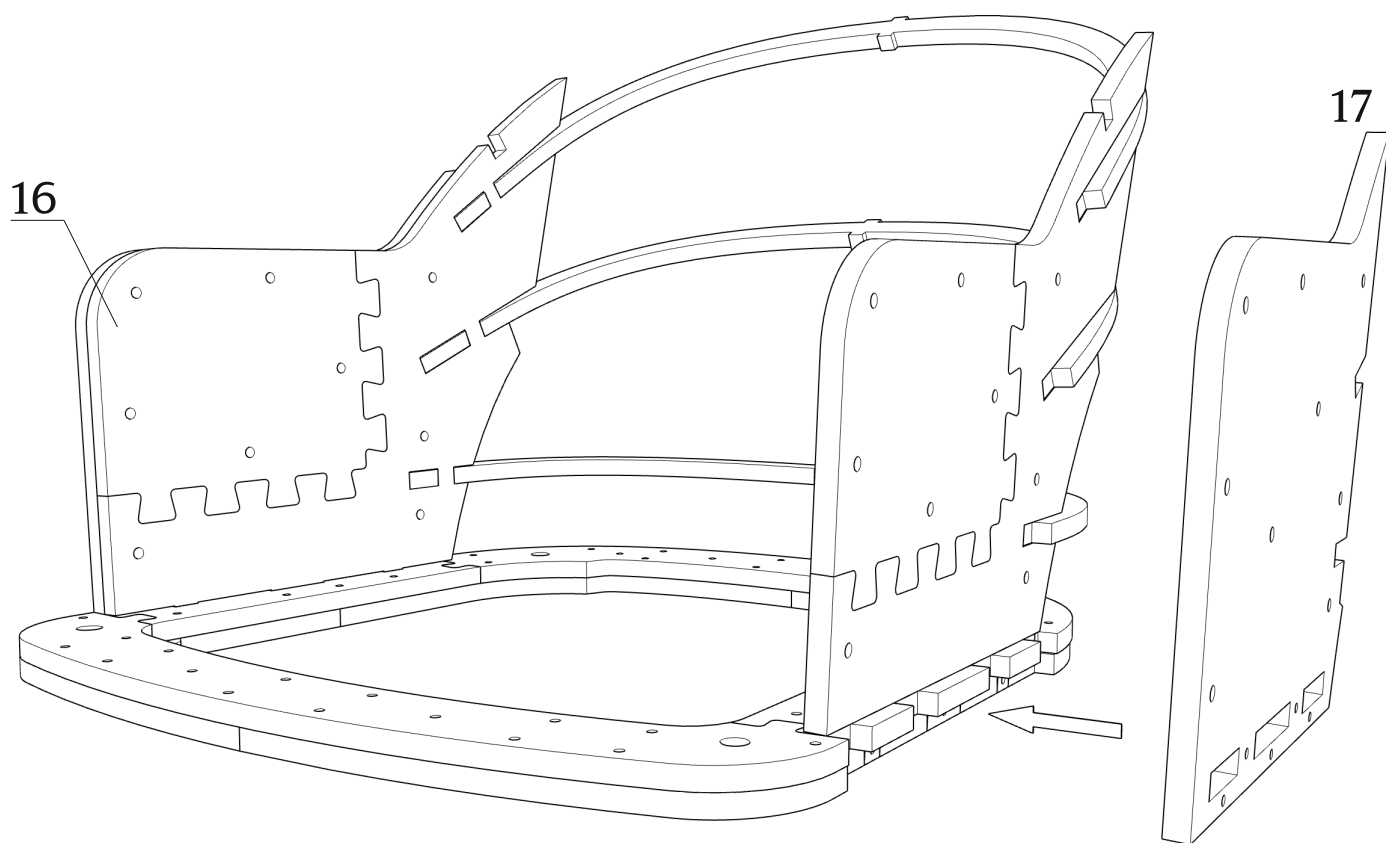


Детали: 9-15



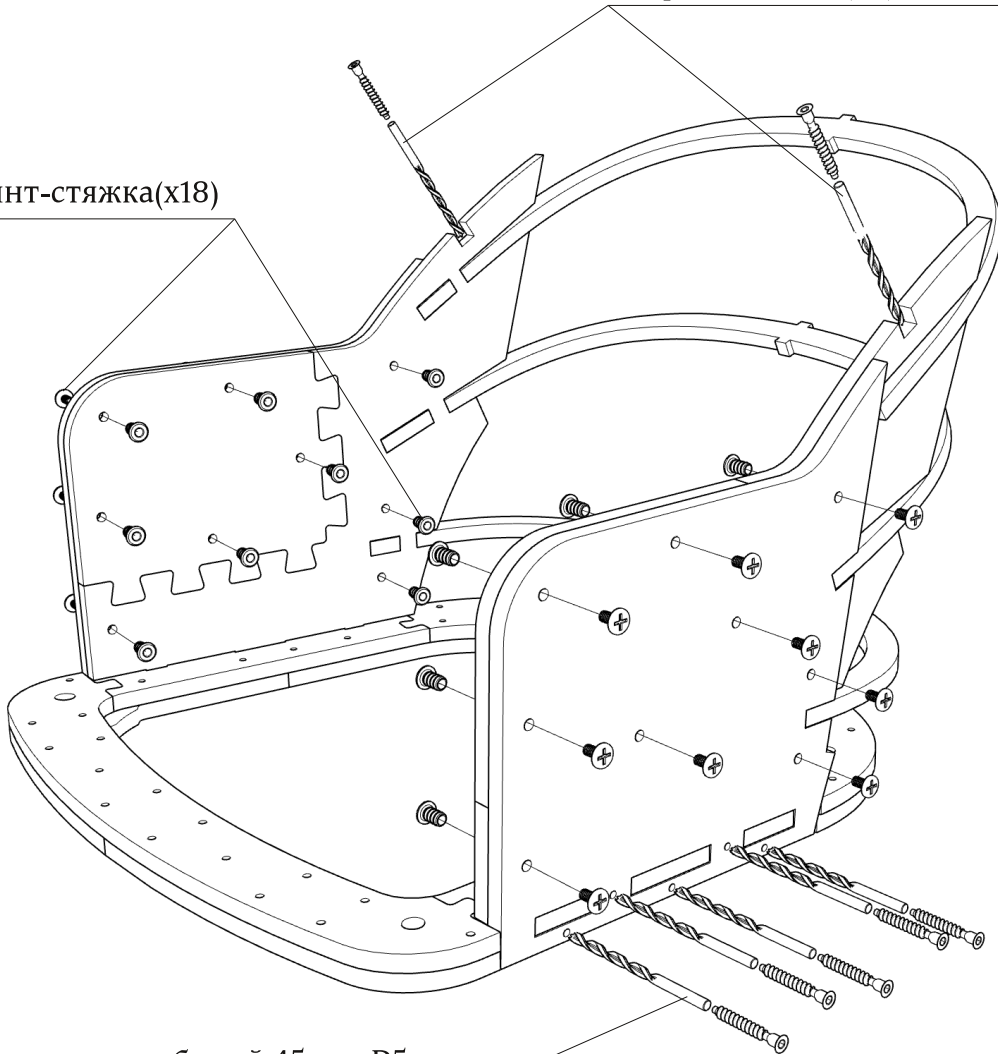


Детали: 16,17



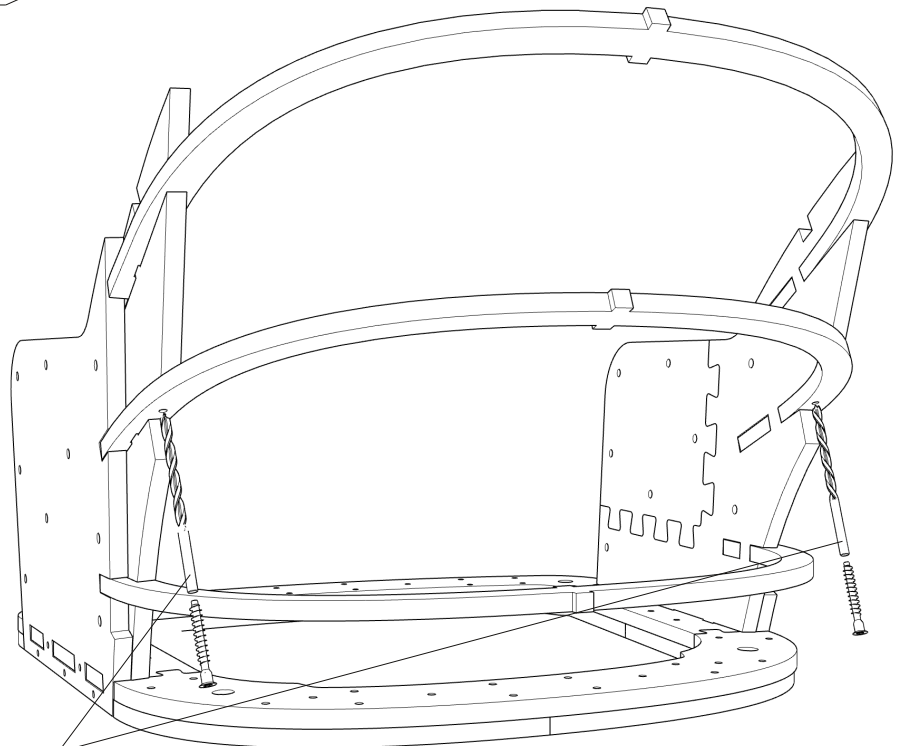
сверления глубиной 45 мм. D5
евровинт 7x40(x2)

ВИНТ-СТЯЖКА(x18)

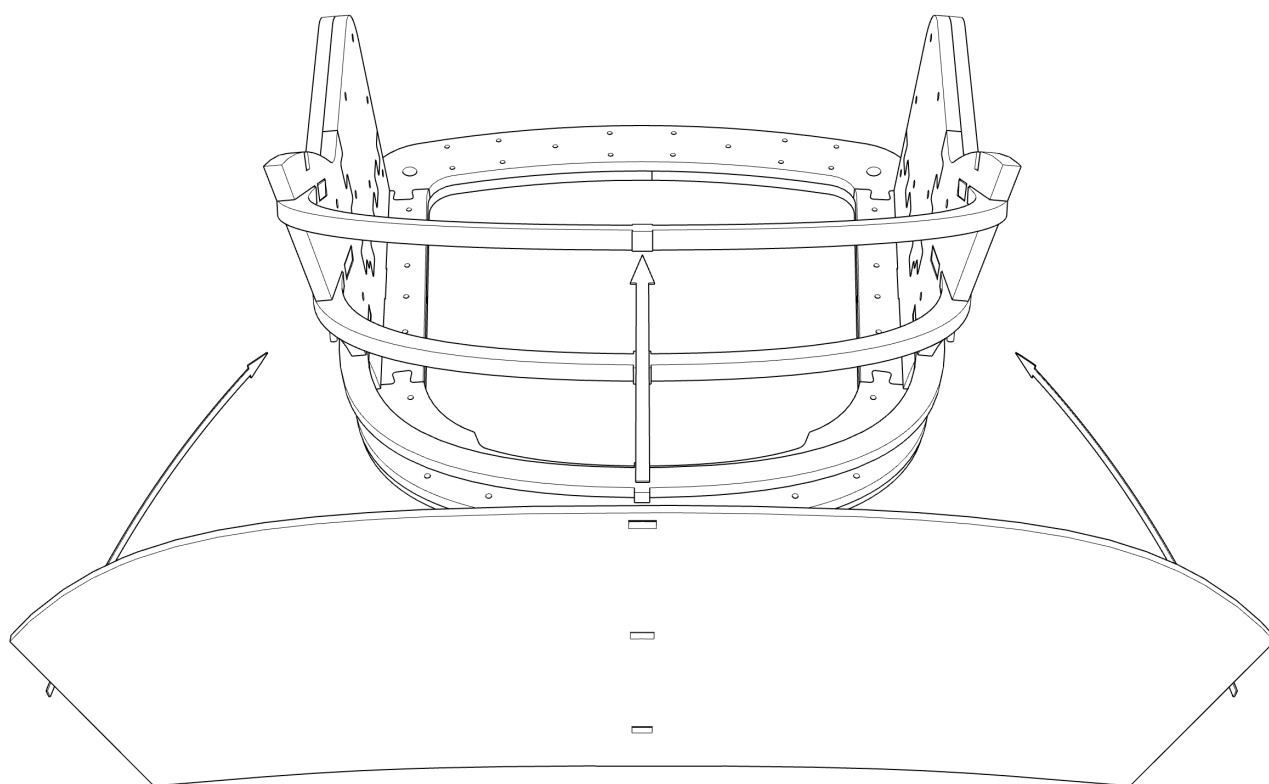


сверления глубиной 45 мм. D5
евровинт 7x40(x10)

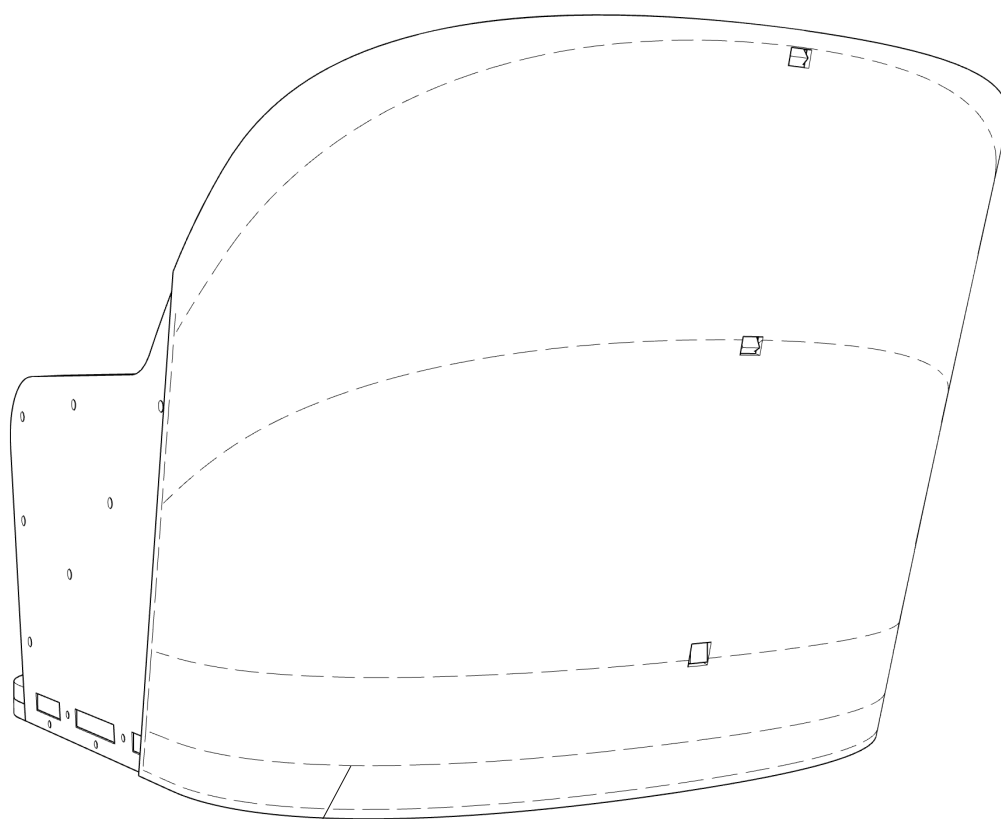
сверления глубиной 45 мм. D5
евровинт 7x40(x2)



Детали: 18



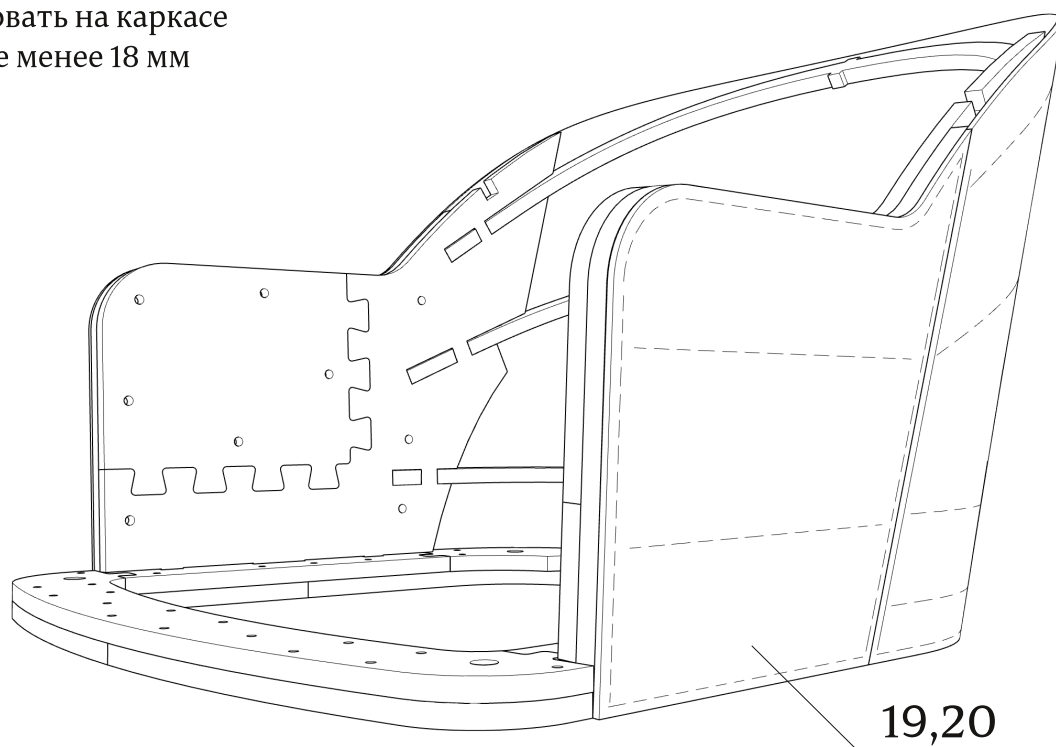
18



зафиксировать на каркасе
скобами не менее 18 мм

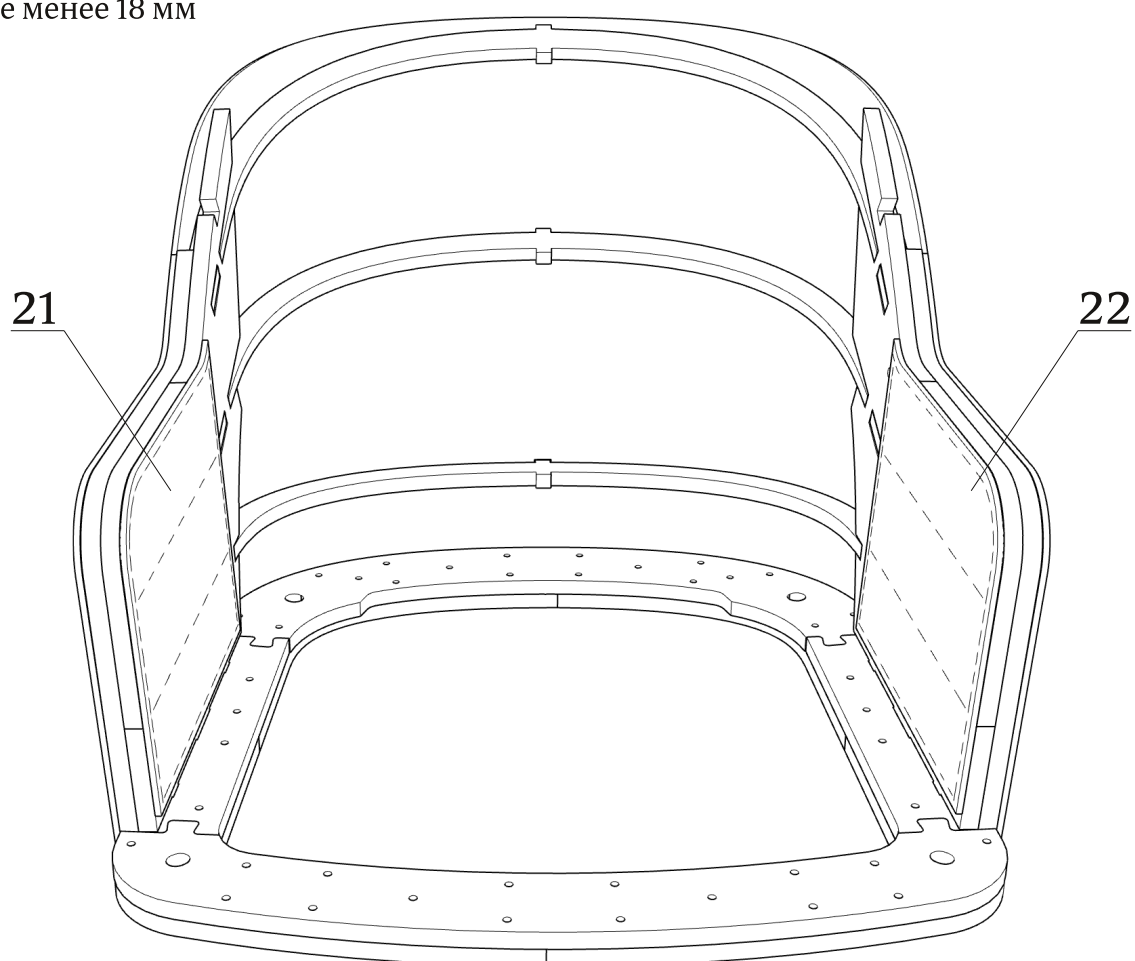
Детали: 19,20

зафиксировать на каркасе
скобами не менее 18 мм



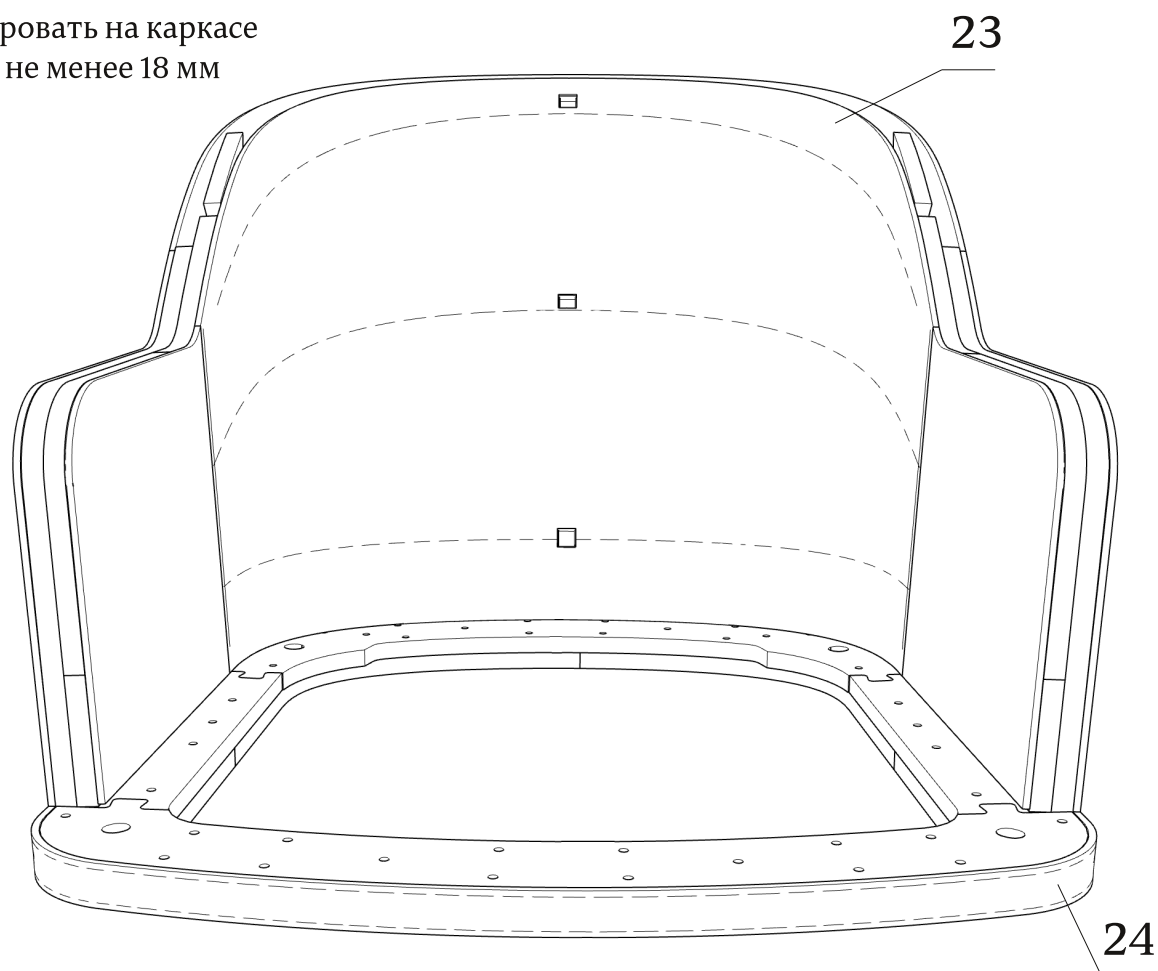
Детали: 21,22

зафиксировать на каркасе
скобами не менее 18 мм

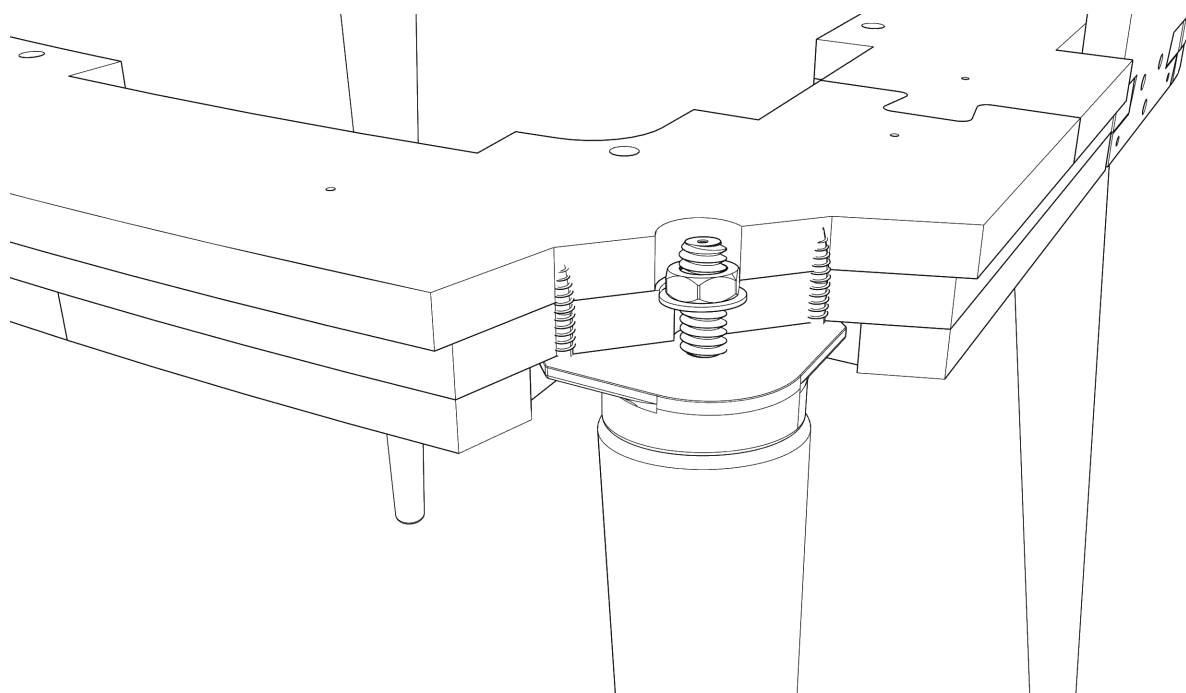


Детали: 23,24

зафиксировать на каркасе
скобами не менее 18 мм



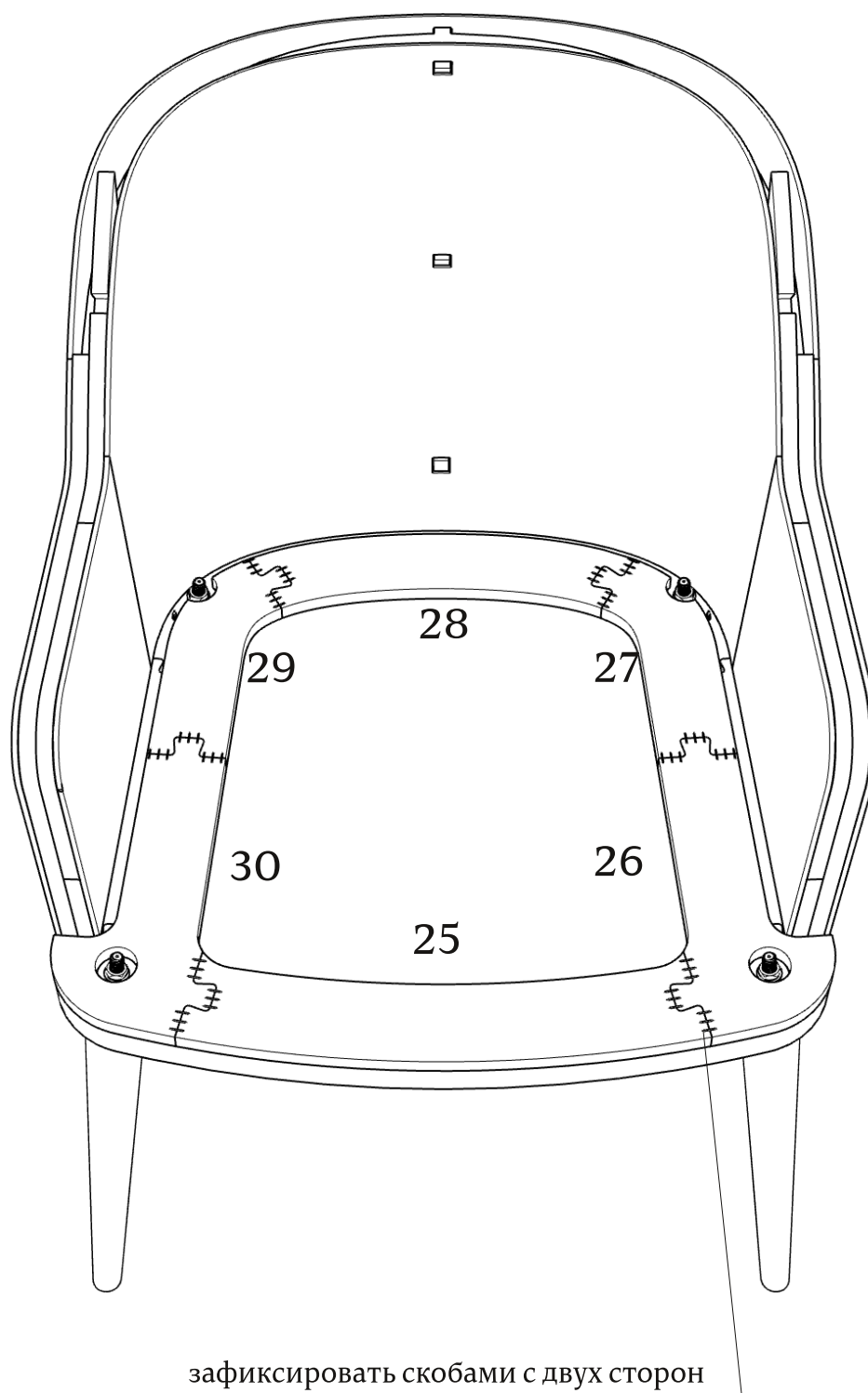
- Обязательно используйте для монтажа ножек шпильку длиной 120 мм - сквозное крепление избавит от проблем при эксплуатации стула



Детали: 25-30

используются как основание подушки сиденья

предварительно обтянутое основание зафиксируйте на каркасе саморезами



Габаритные размеры каркаса стула Grey

