

Инструкция по сборке каркаса стула Wing

---



---

Комплект поставки:

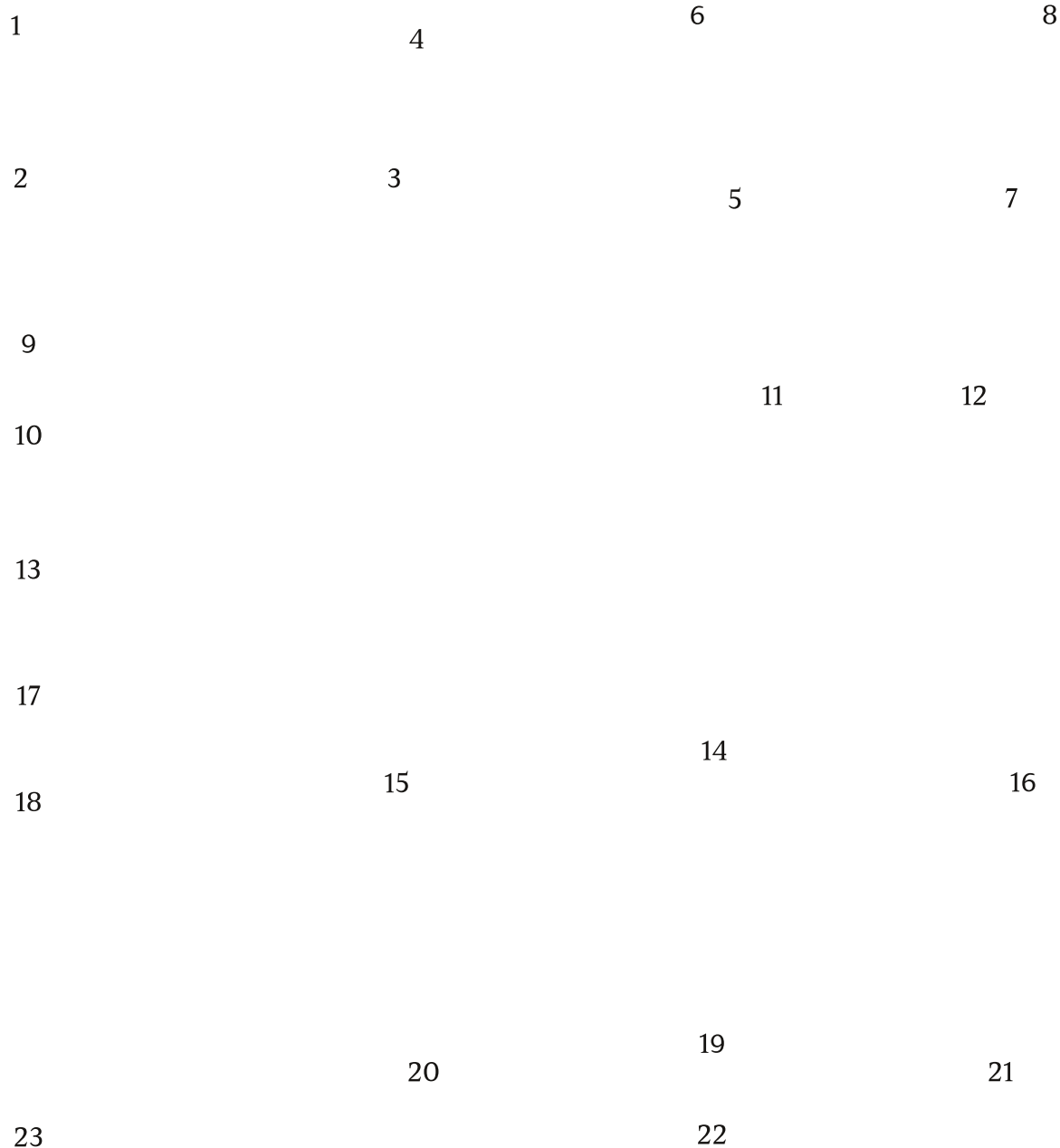
16 деталей толщиной 12 мм

7 деталей толщиной 4 мм

комплект ножек (по согласованию с заказчиком)

евровинт 7x40(х6)

ВИНТ-СТЯЖКА(х24)



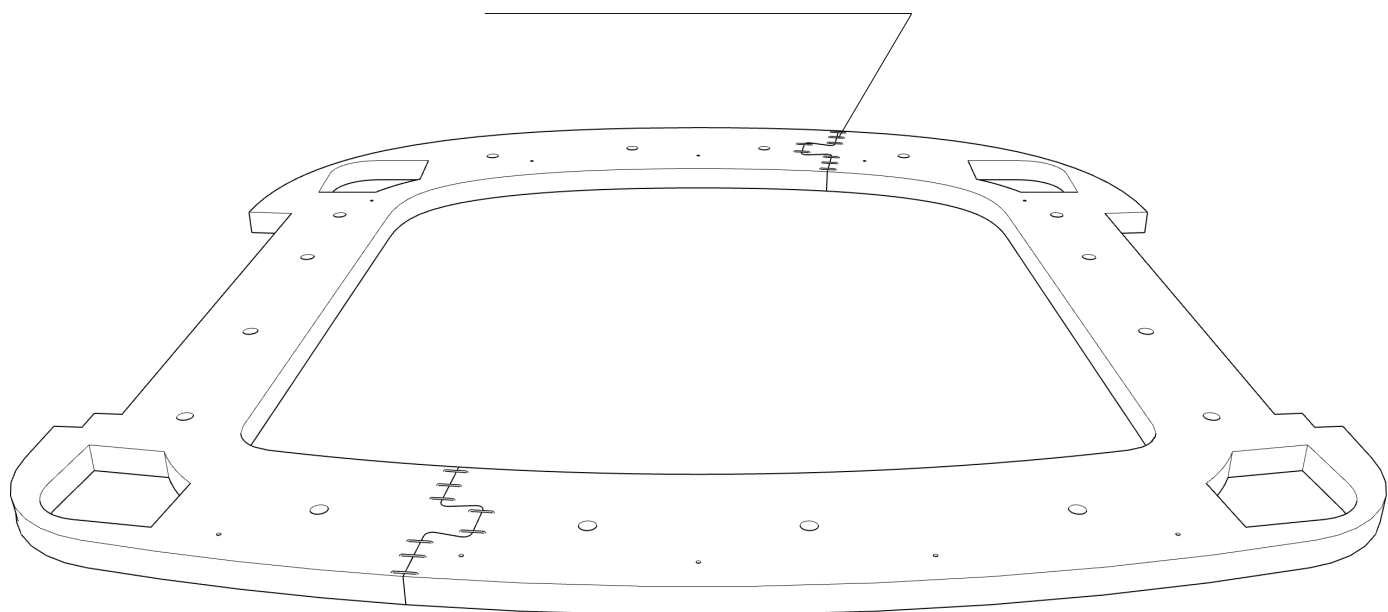
При засверливании деталей обращайтесь внимание на направление оси сверления- держитесь в габаритах детали!

- Рекомендуем применять клей на сопрягаемых поверхностях.
- При монтаже деталей толщиной 4 мм, рекомендуется помещать их в ванну с горячей водой на 10-20 минут.

---

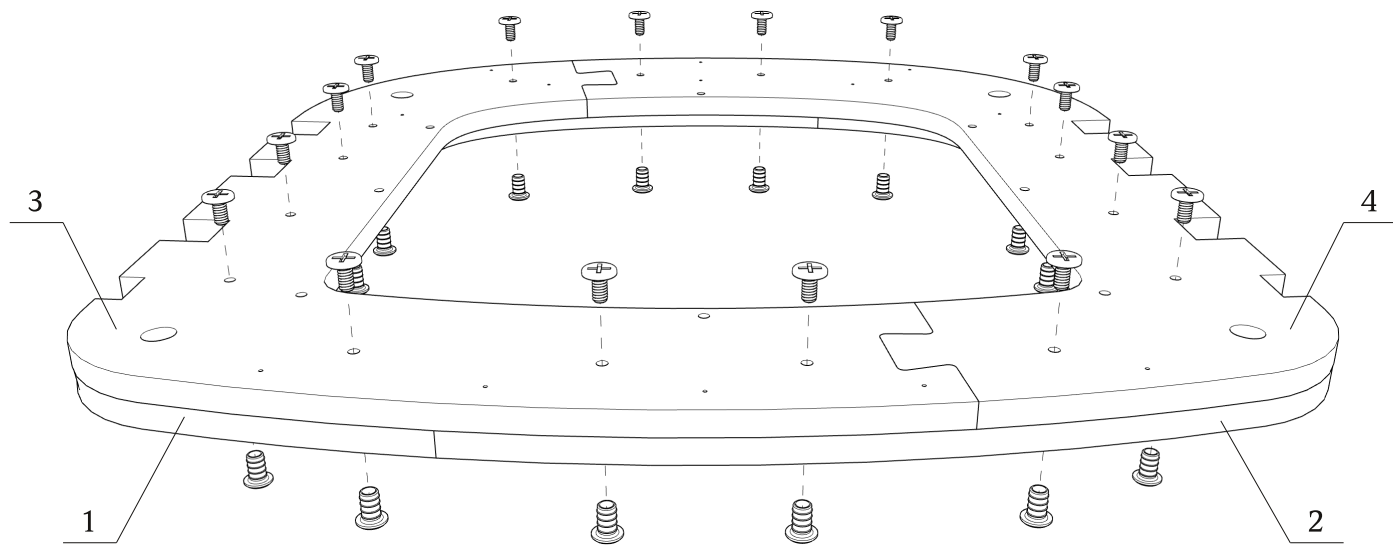
● Подобные соединения фиксировать скобами с двух сторон

зафиксировать скобами  
с двух сторон



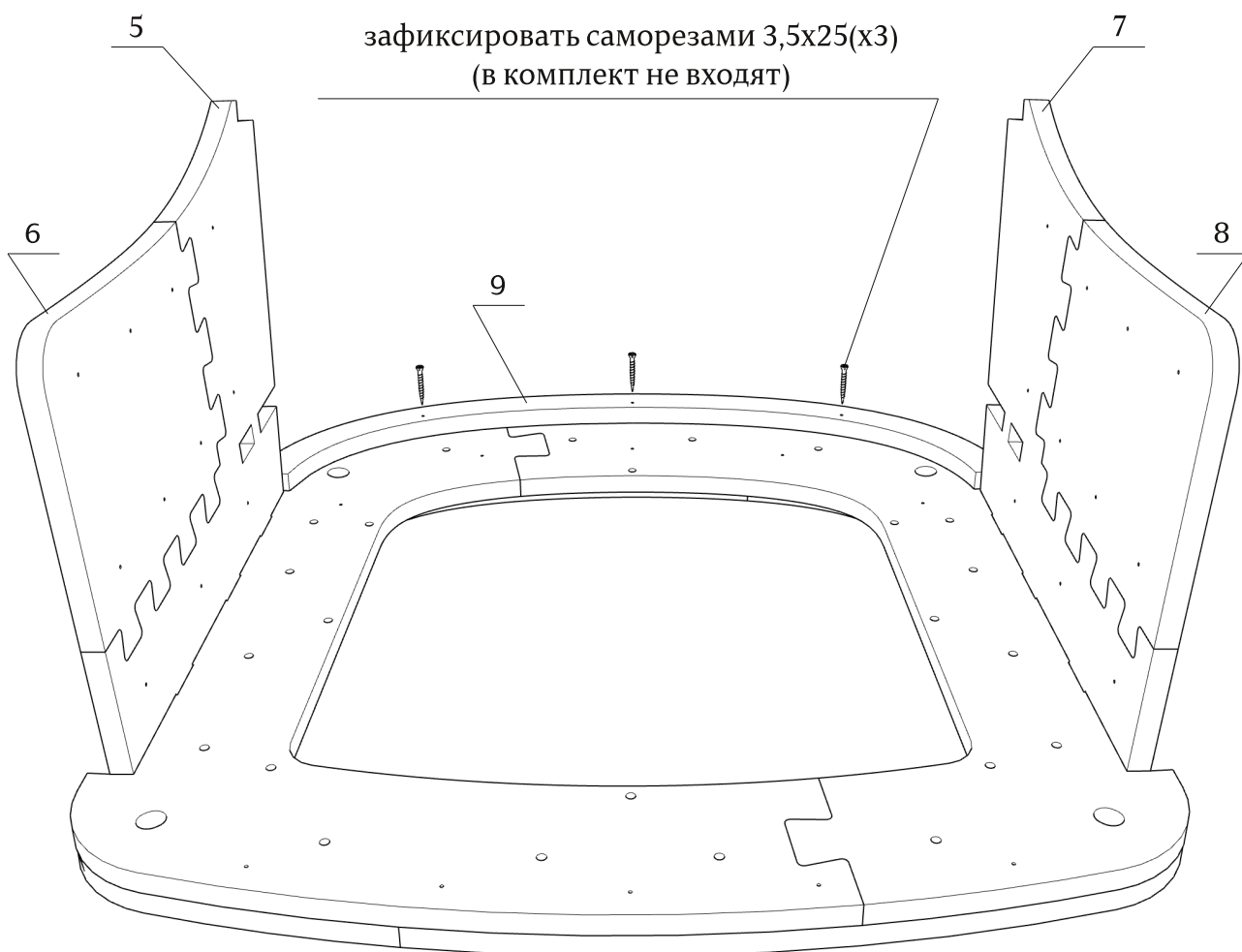
Детали: 1-4

зафиксировать винт-стяжками (x16)

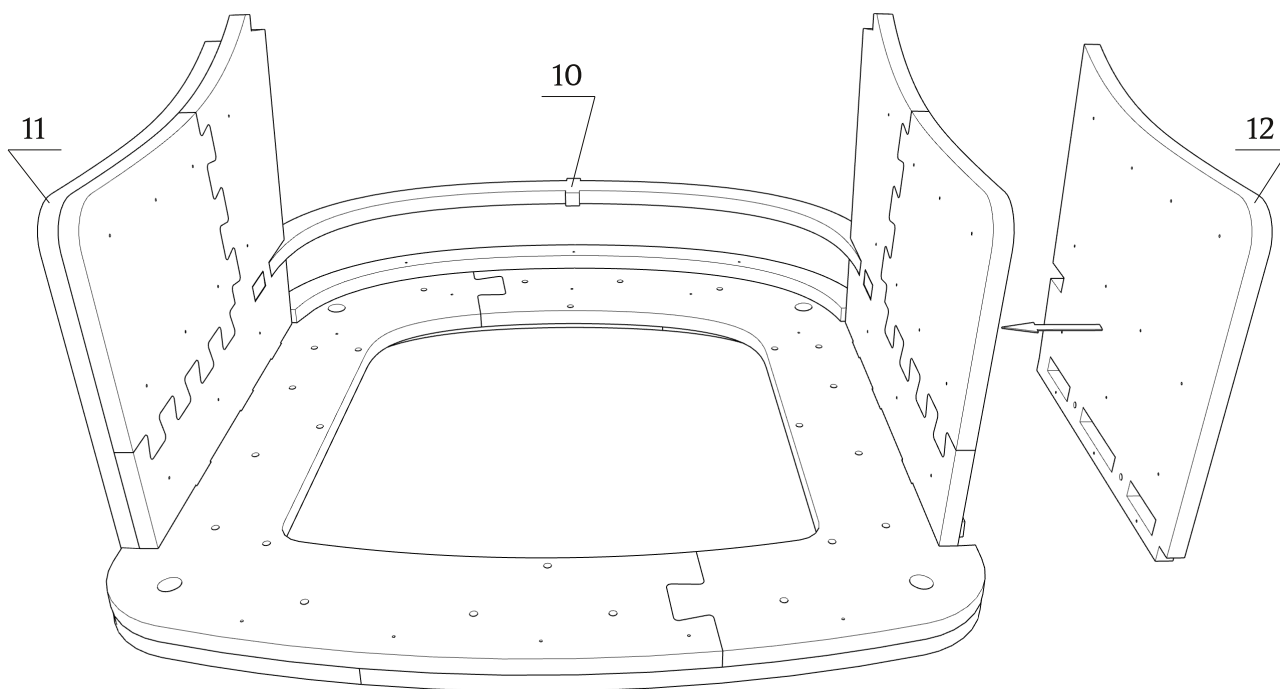


Детали: 5-9

зафиксировать саморезами 3,5x25(x3)  
(в комплект не входят)

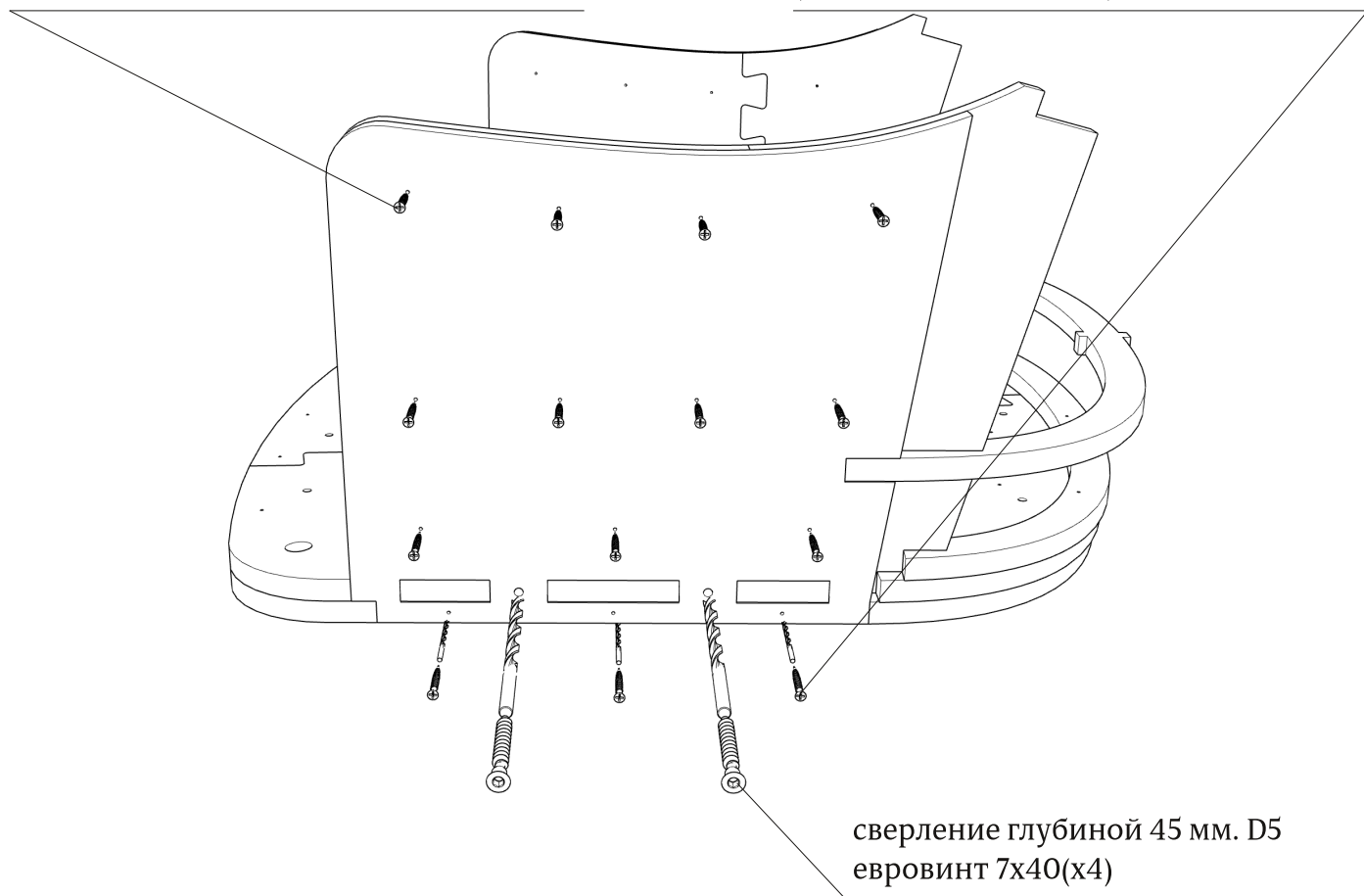


Детали: 10-12



зафиксировать саморезами 3.5x20(x22)  
(в комплект не входят)

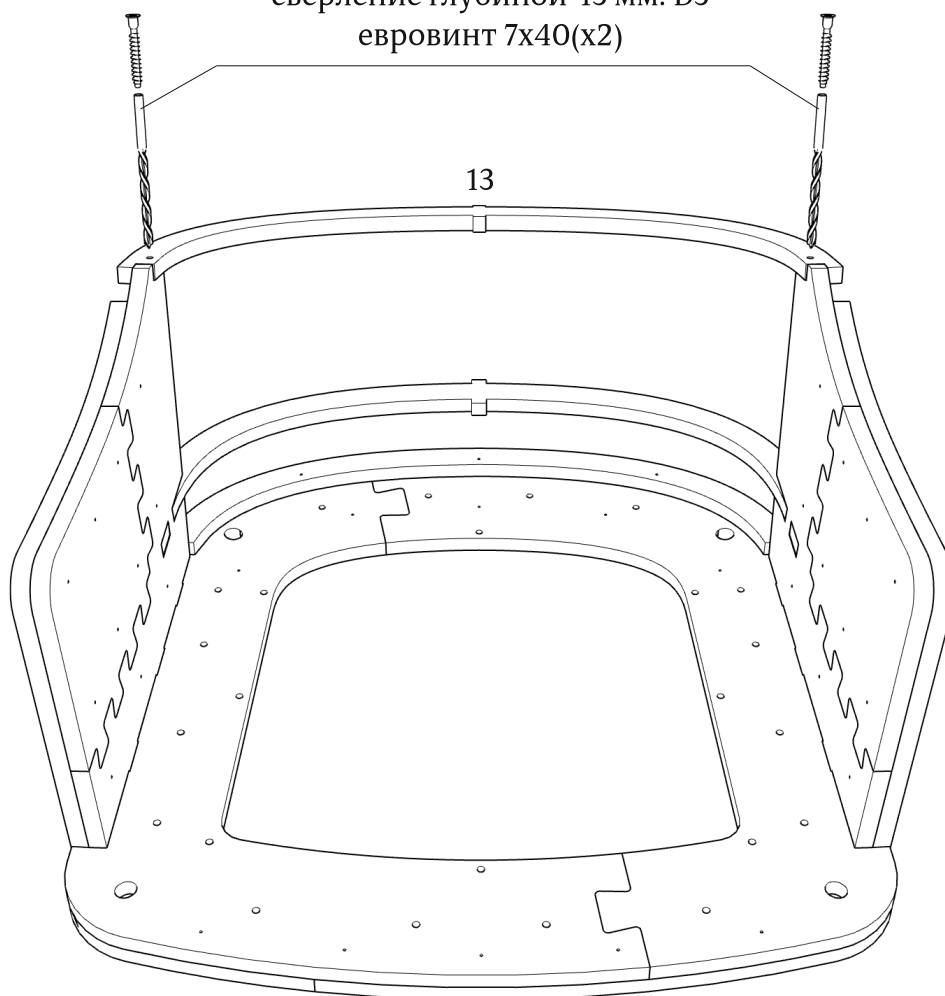
зафиксировать саморезами 3.5x40(x6),  
предварительно засверливая  
отверстия.  
(в комплект не входят)



сверление глубиной 45 мм. D5  
евровинт 7x40(x4)

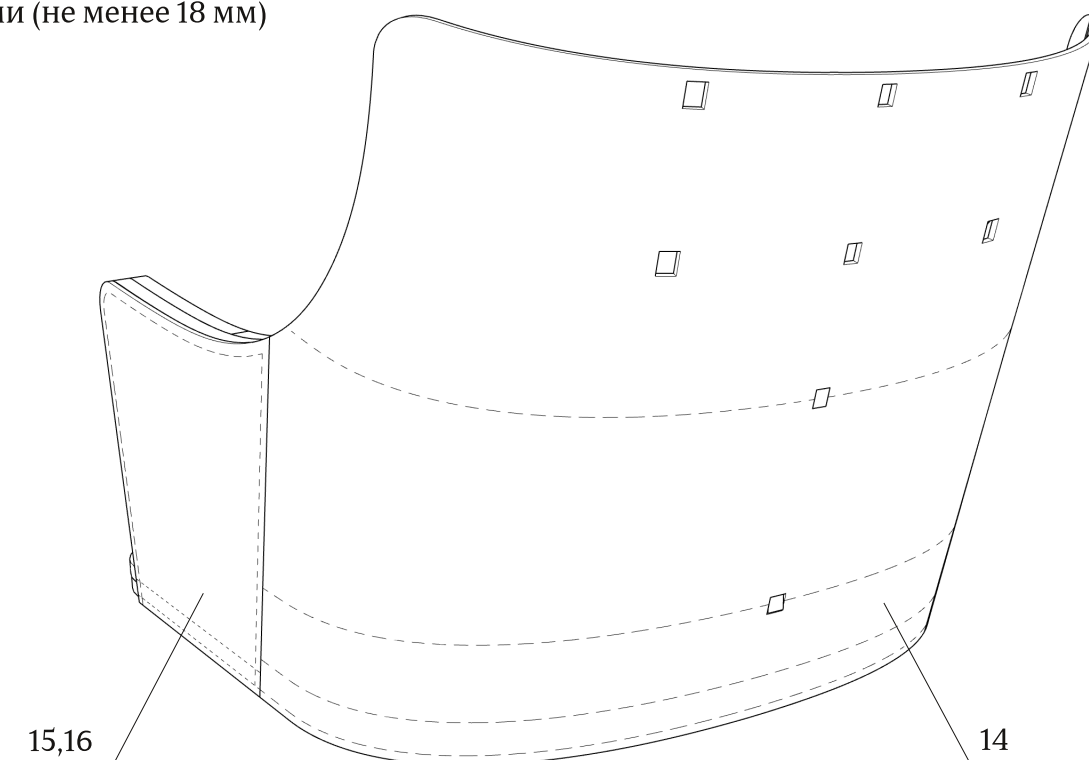
Детали: 13

сверление глубиной 45 мм. D5  
евровинт 7x40(x2)



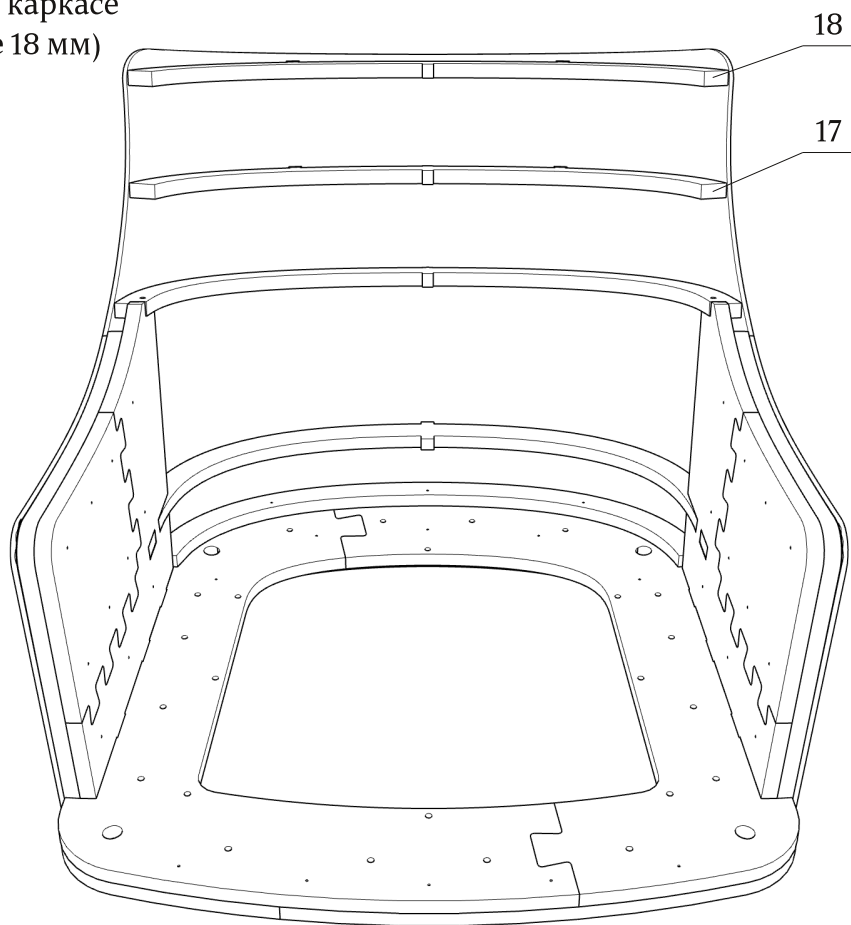
Детали: 14-16

зафиксировать на каркасе  
скобами (не менее 18 мм)



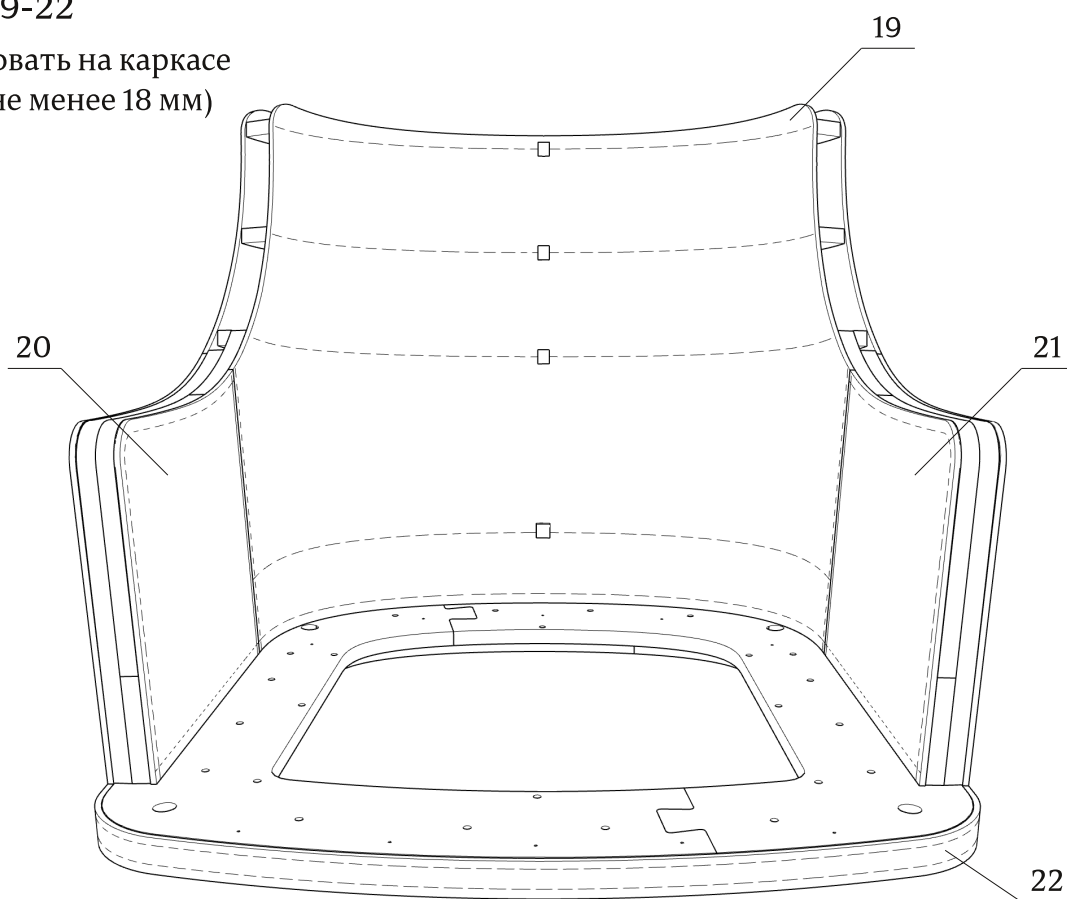
Деталь: 17, 18

зафиксировать на каркасе  
скобами (не менее 18 мм)



Деталь: 19-22

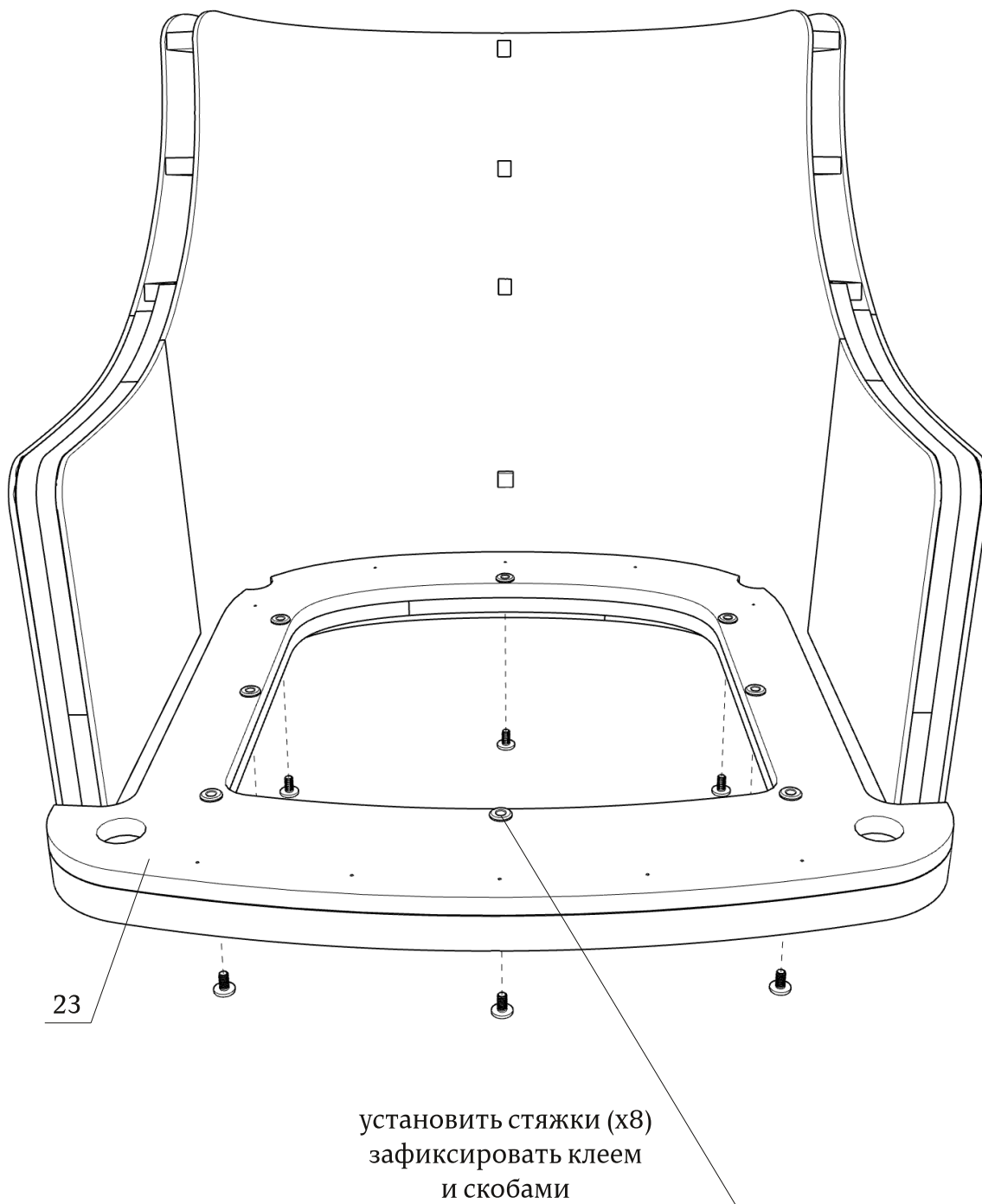
зафиксировать на каркасе  
скобами (не менее 18 мм)



---

Детали: 23

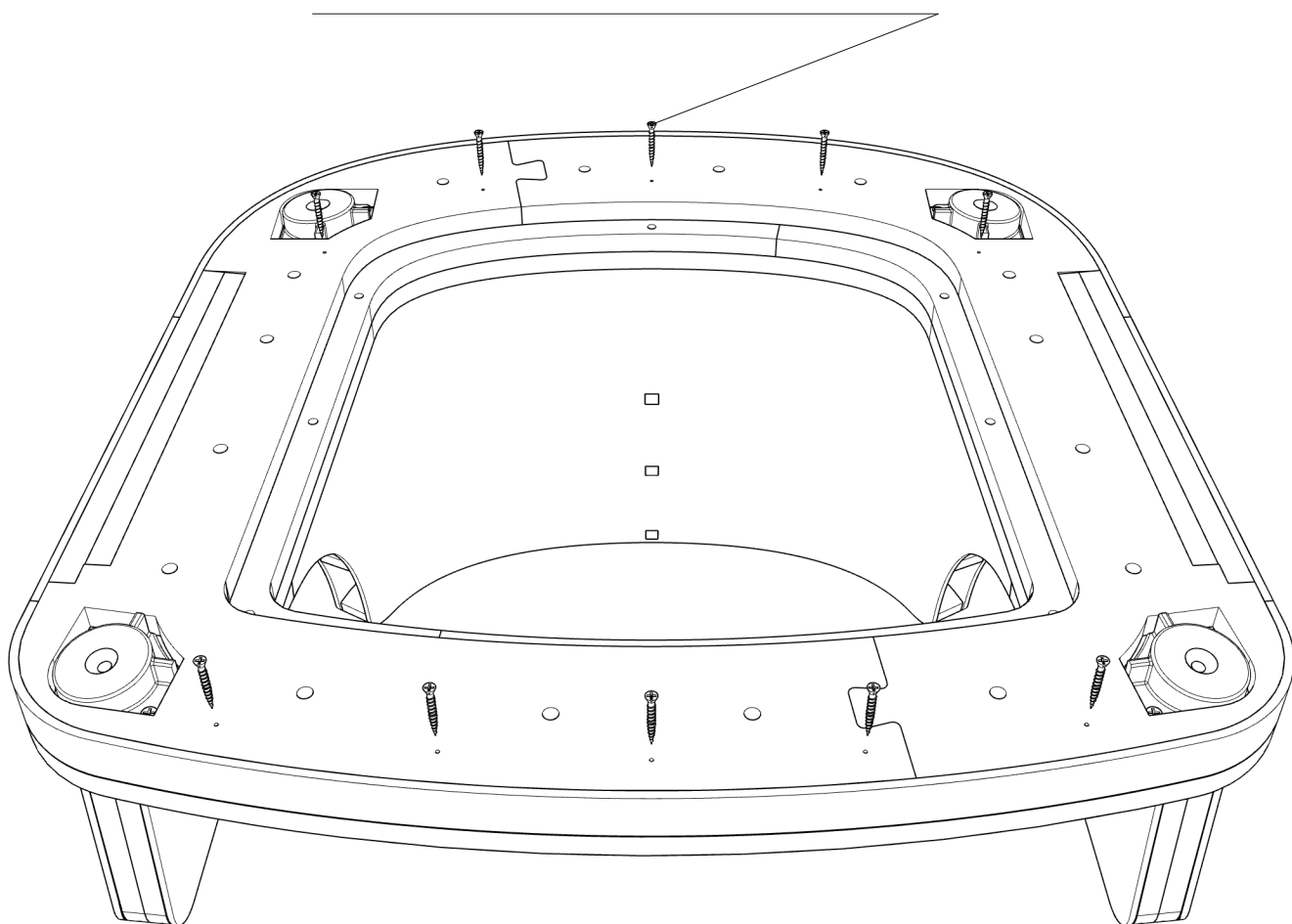
- Основание подушки сиденья ( деталь 23 ) устанавливать полностью подготовленным и частично обтянутым.





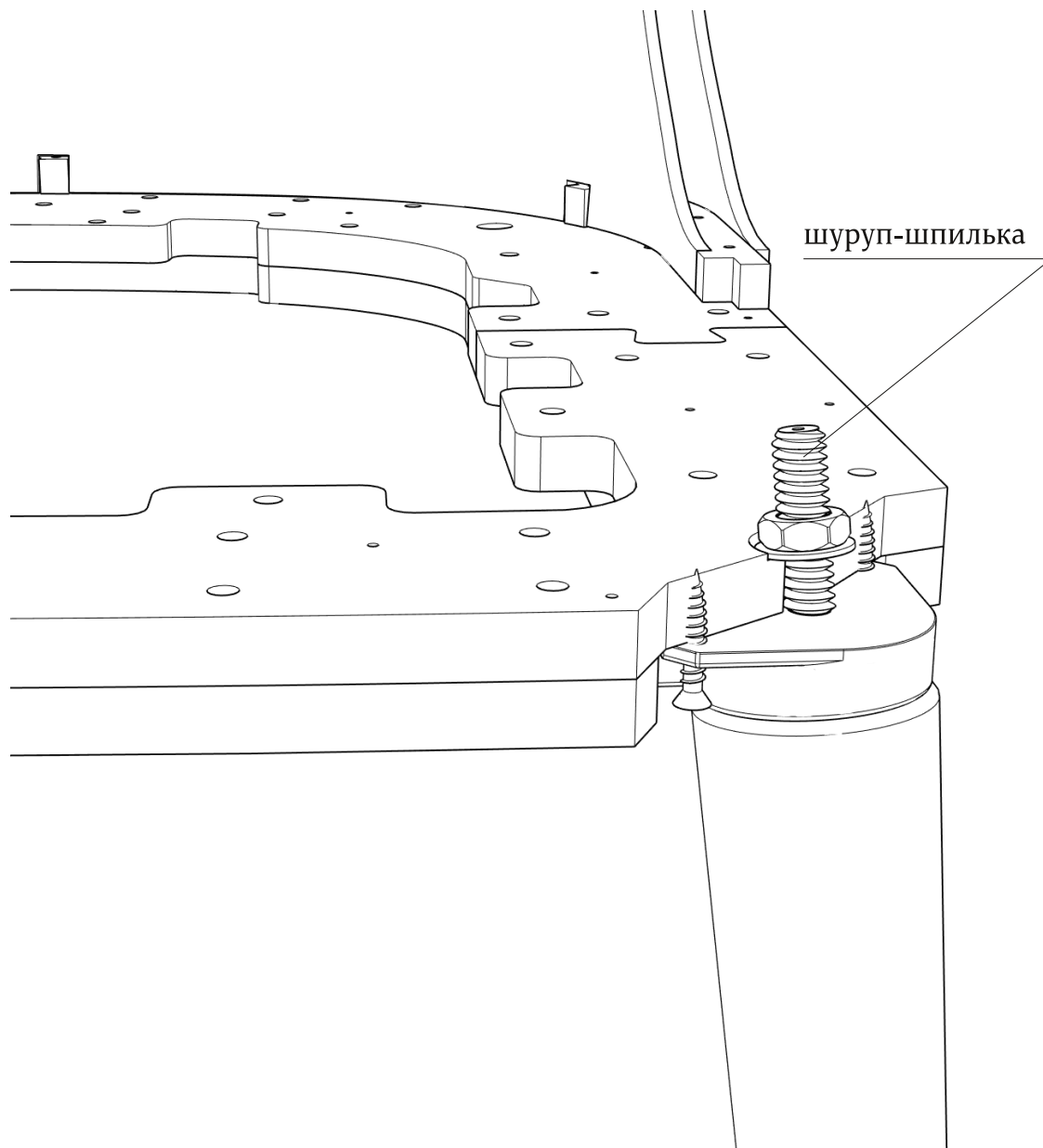
---

зафиксировать саморезами 3.5x35(x10)  
(в комплект не входят)



---

## Вариант установки ножек



---

## Габаритные размеры каркаса стула Wing

