

Инструкция по сборке каркаса кресла Bouton



Комплект поставки:

24 детали толщиной 15 мм

2 детали толщиной 12 мм

4 детали толщиной 4 мм

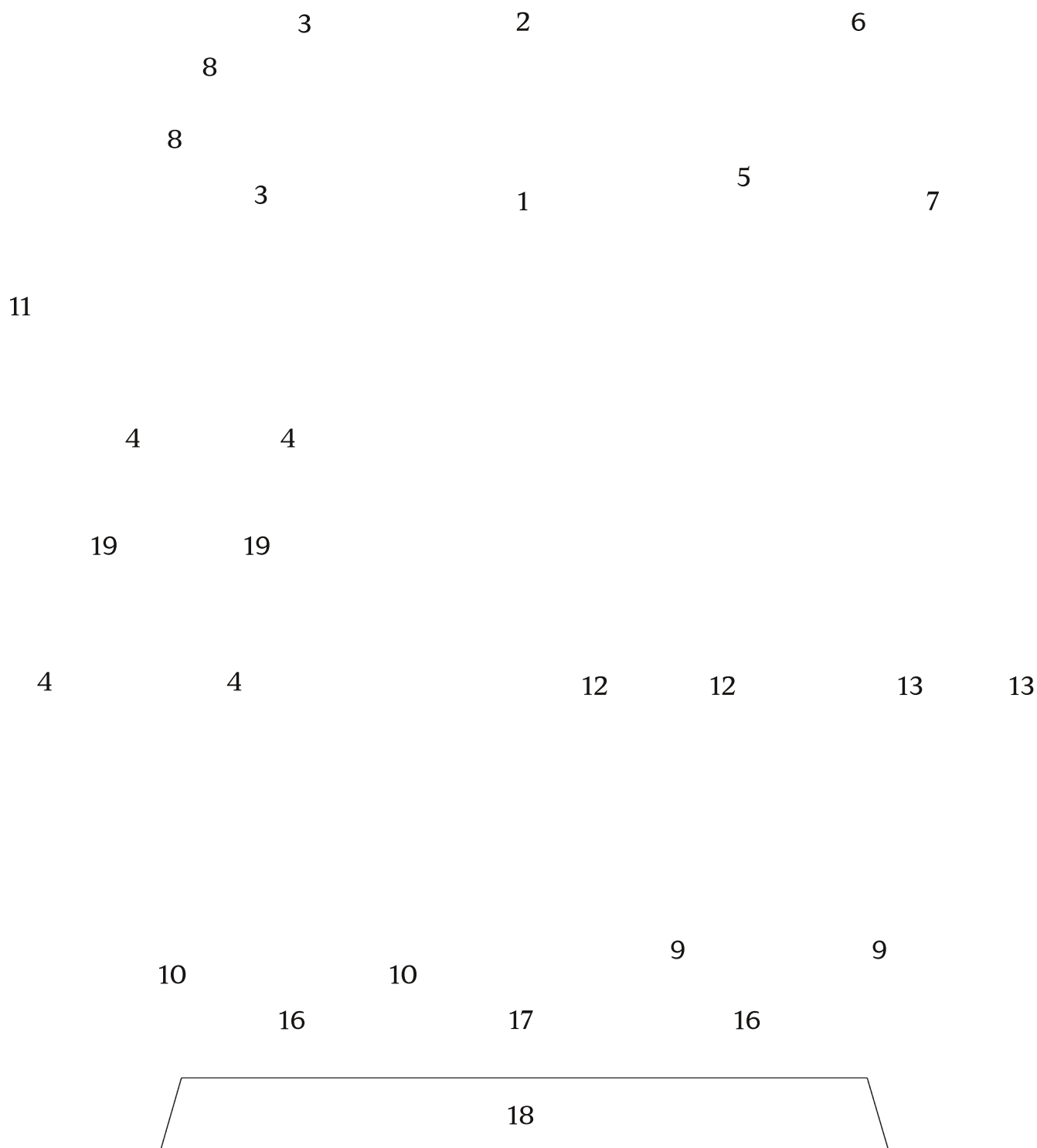
4 ножки(по согласованию с заказчиком)

евровинт 7x40(x2)

евровинт 7x60(x22)

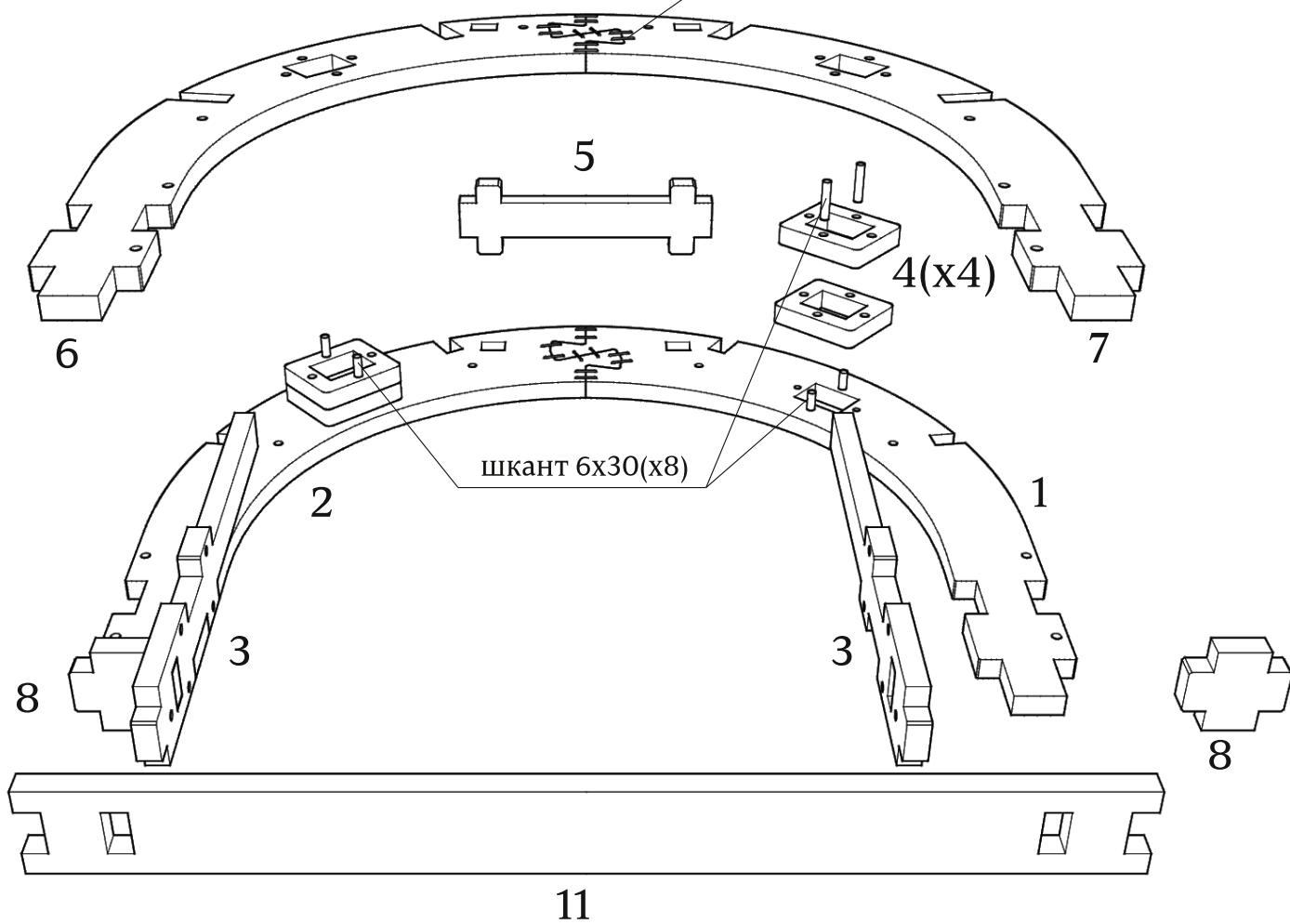
евровинт 7x70(x8)

ВИНТ-СТЯЖКА(x8)



При засверливании деталей обращайтесь внимание на направление оси сверления - держитесь в габаритах детали!

соединения "ласточкин хвост"
зафиксировать скобами с двух сторон

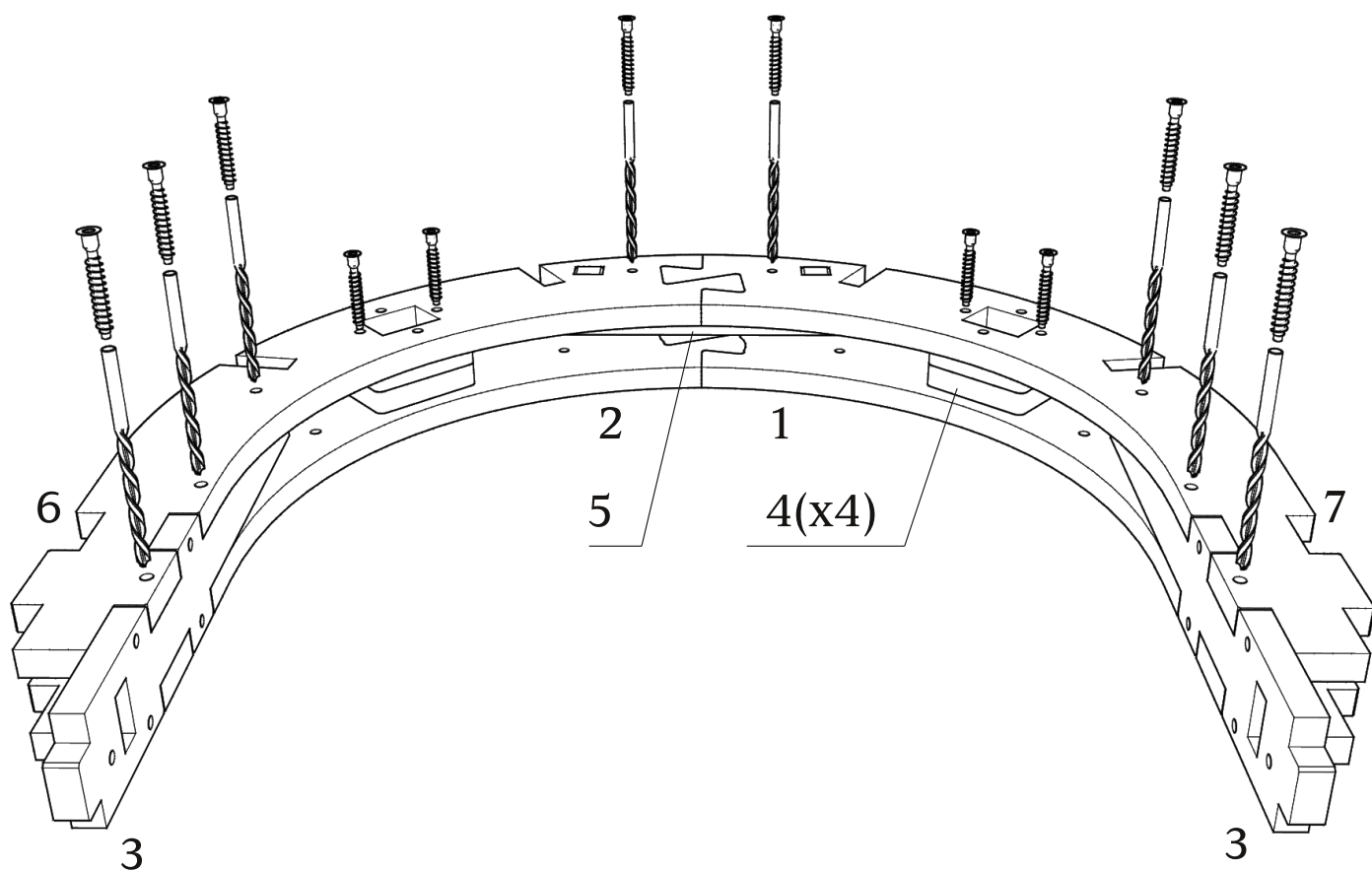


● Шканты в комплект не входят.

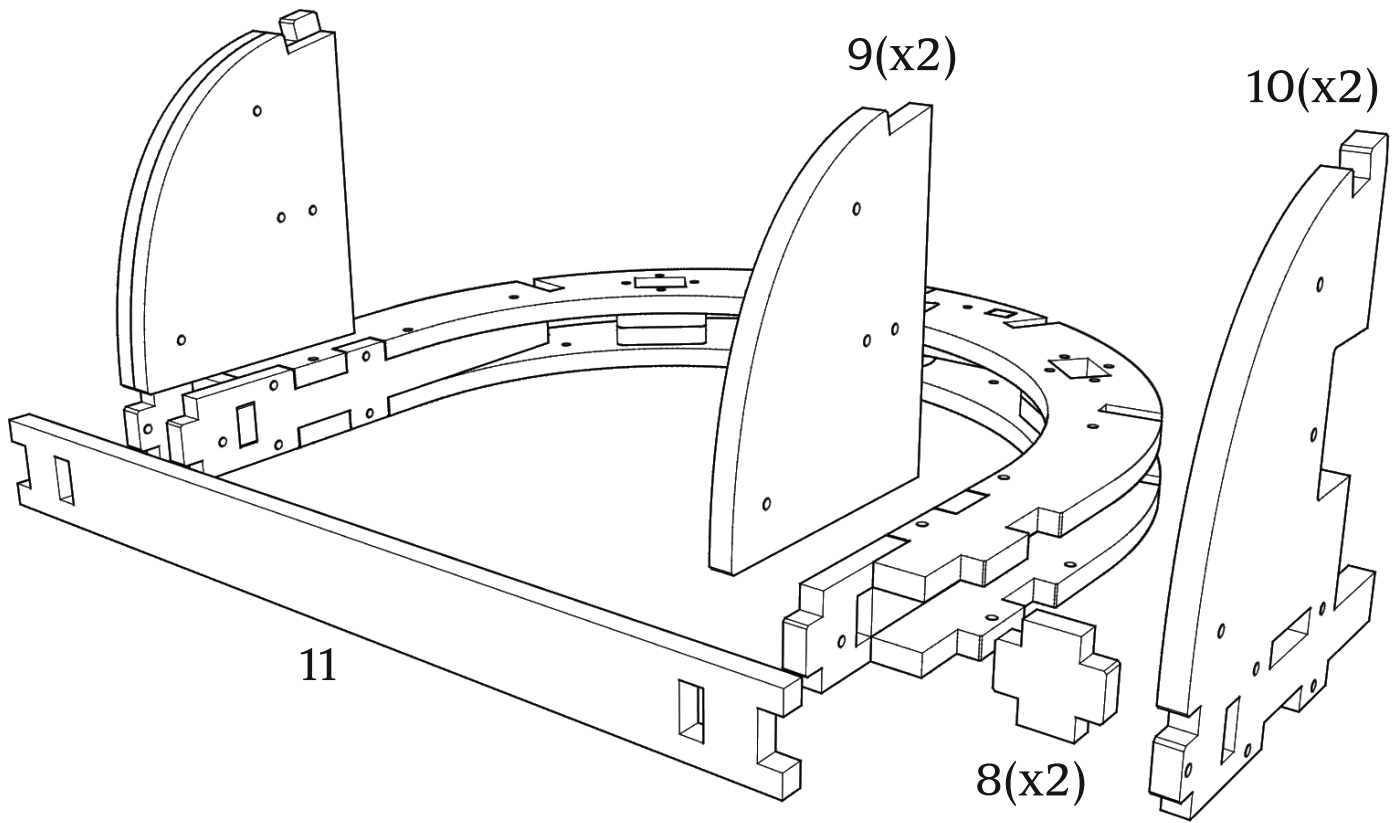
Детали: 1, 2, 3(x2), 4(x4), 5, 6, 7

сквозные сверления(x8).D5

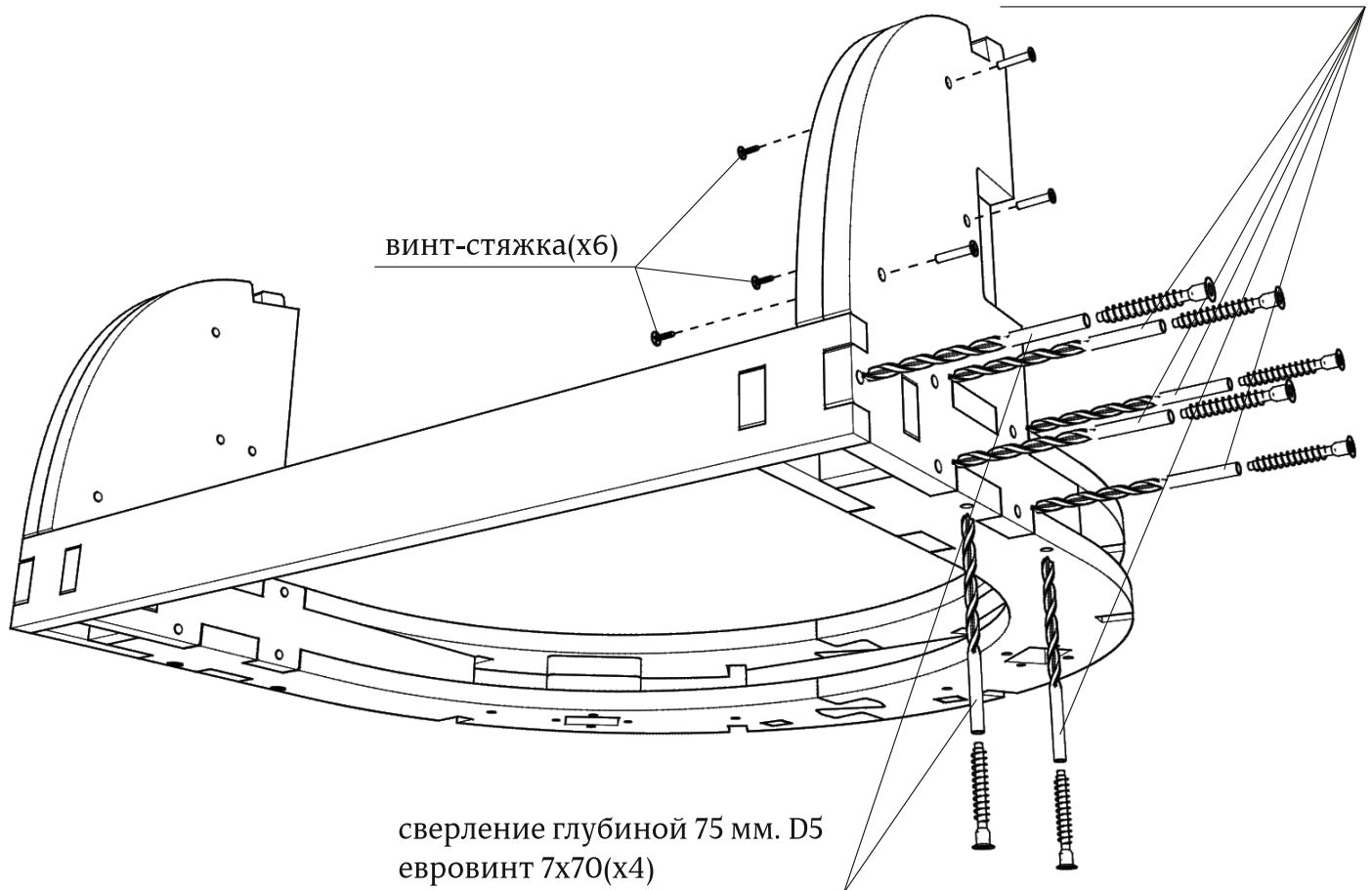
евровинт 7x60(x12)



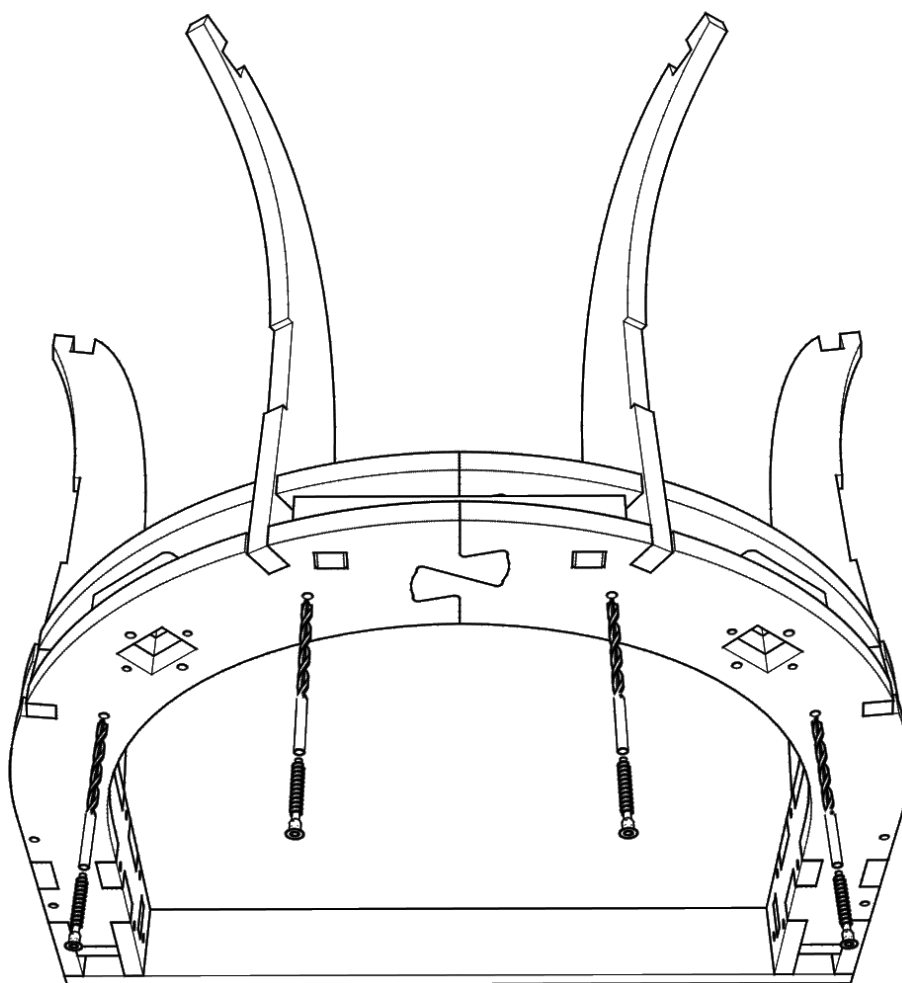
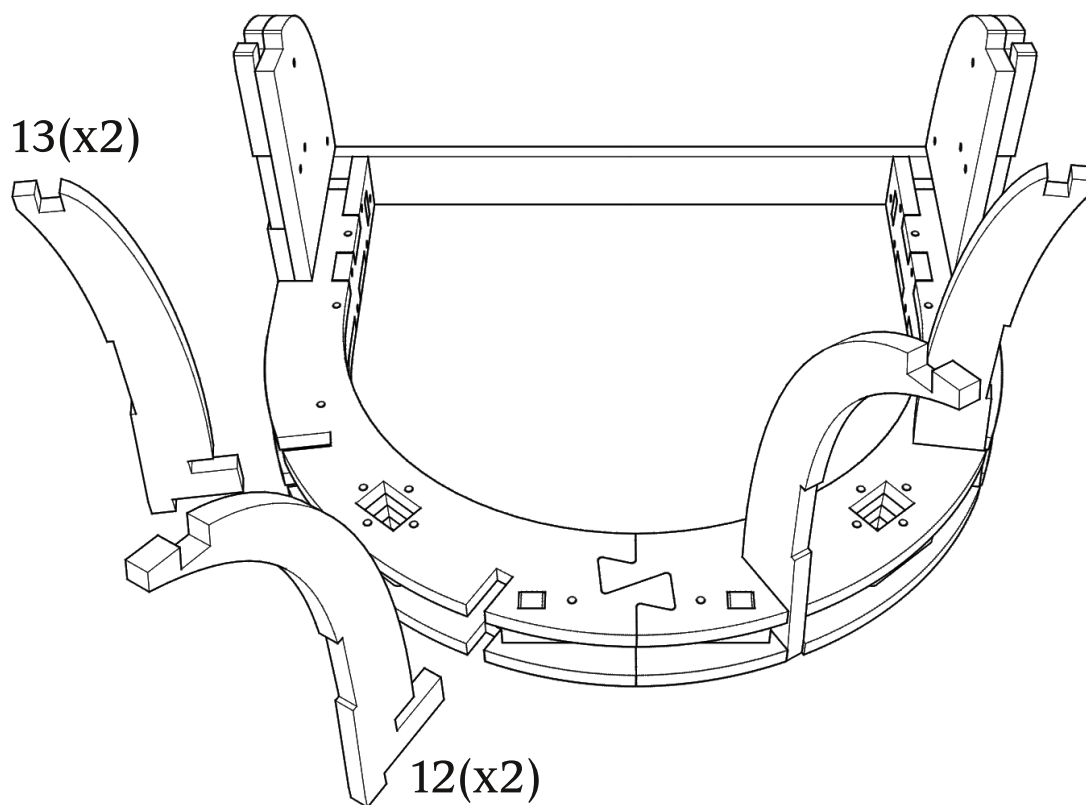
Детали: 8(x2), 9(x2), 10(x2), 11



сквозное сверление. D5
евровинт 7x60(x10)

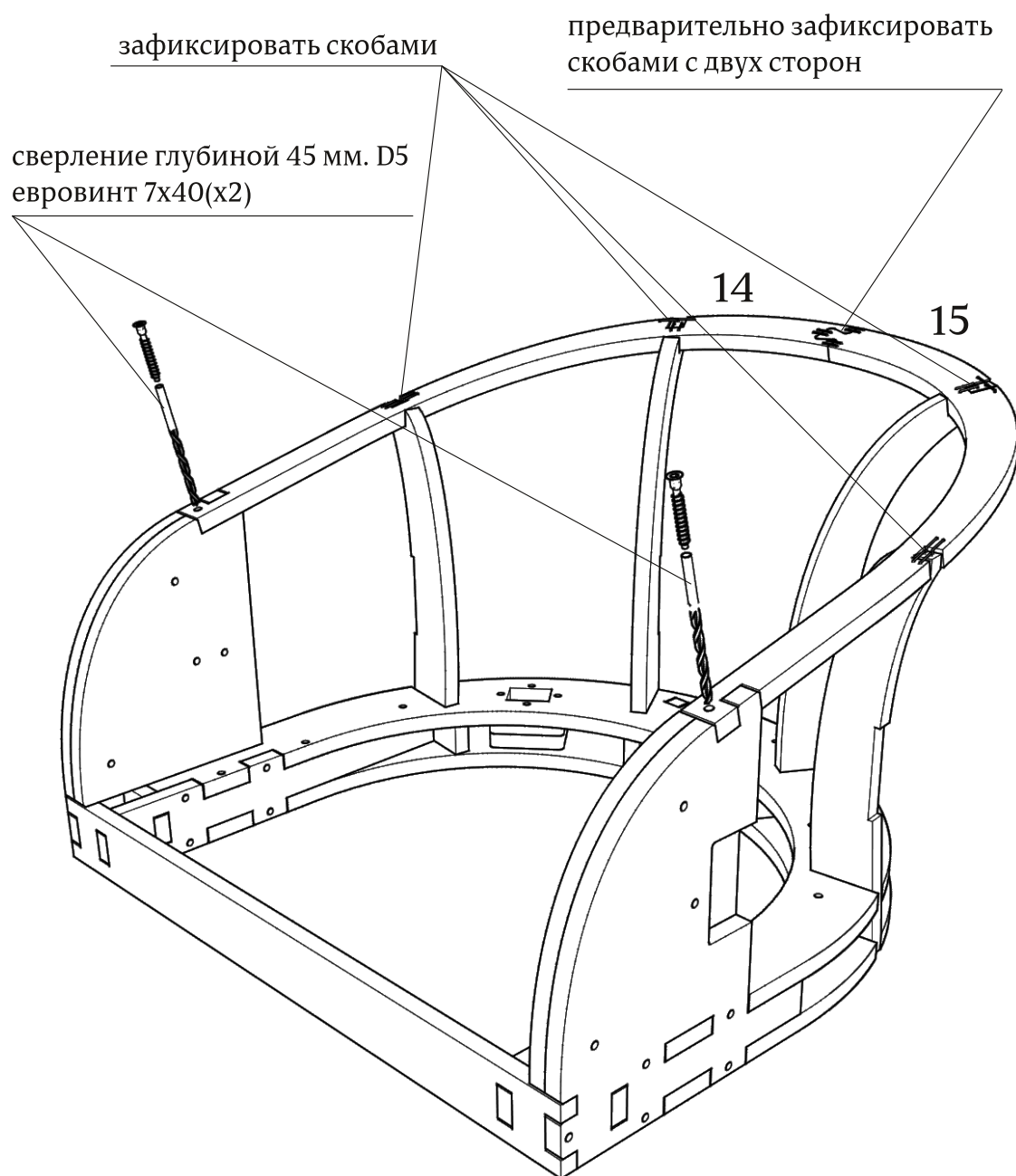


Детали: 12(x2), 13(x2)

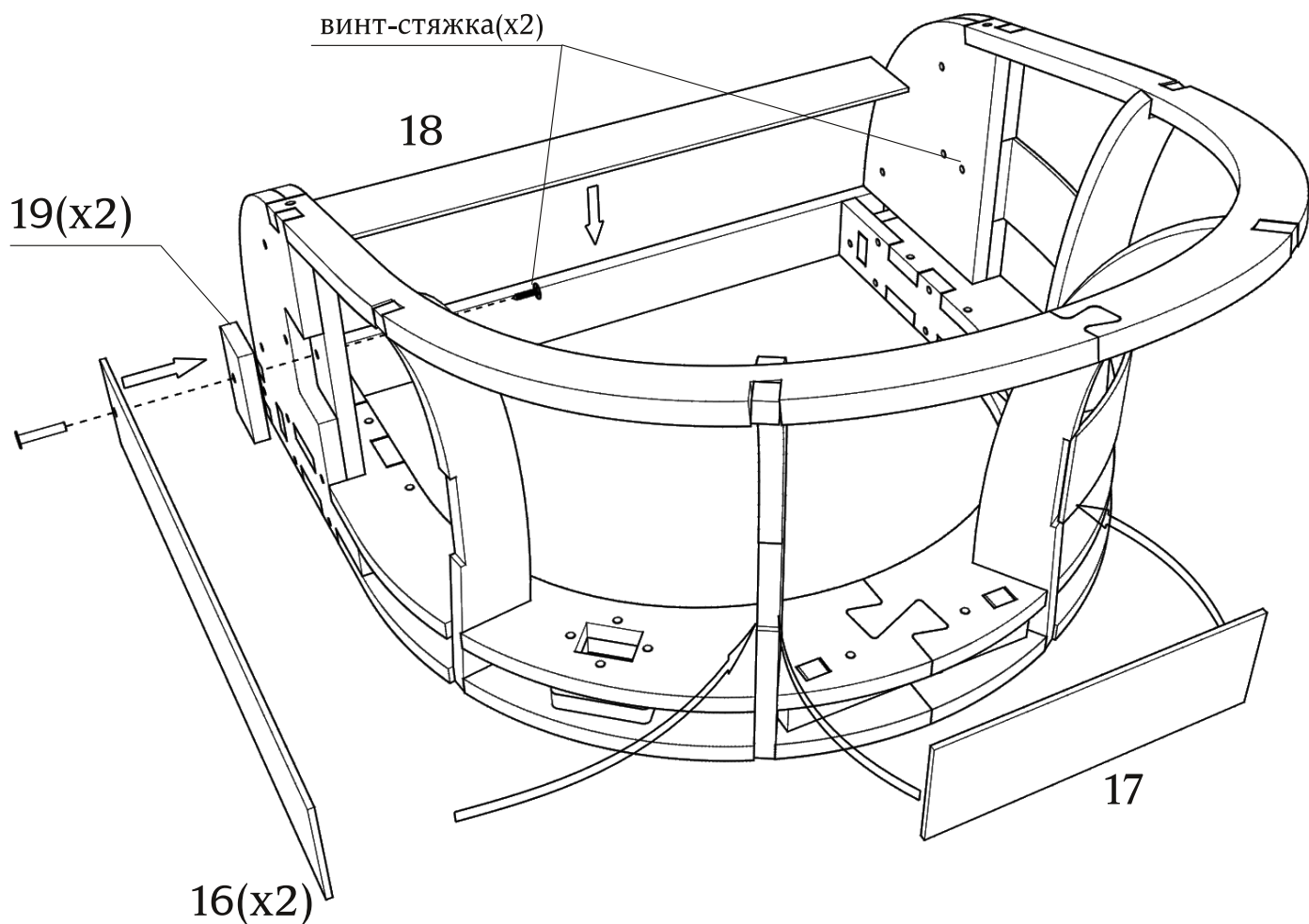


сверление глубиной 75 мм. D5
евровинт 7x70(x4)

Детали: 14, 15

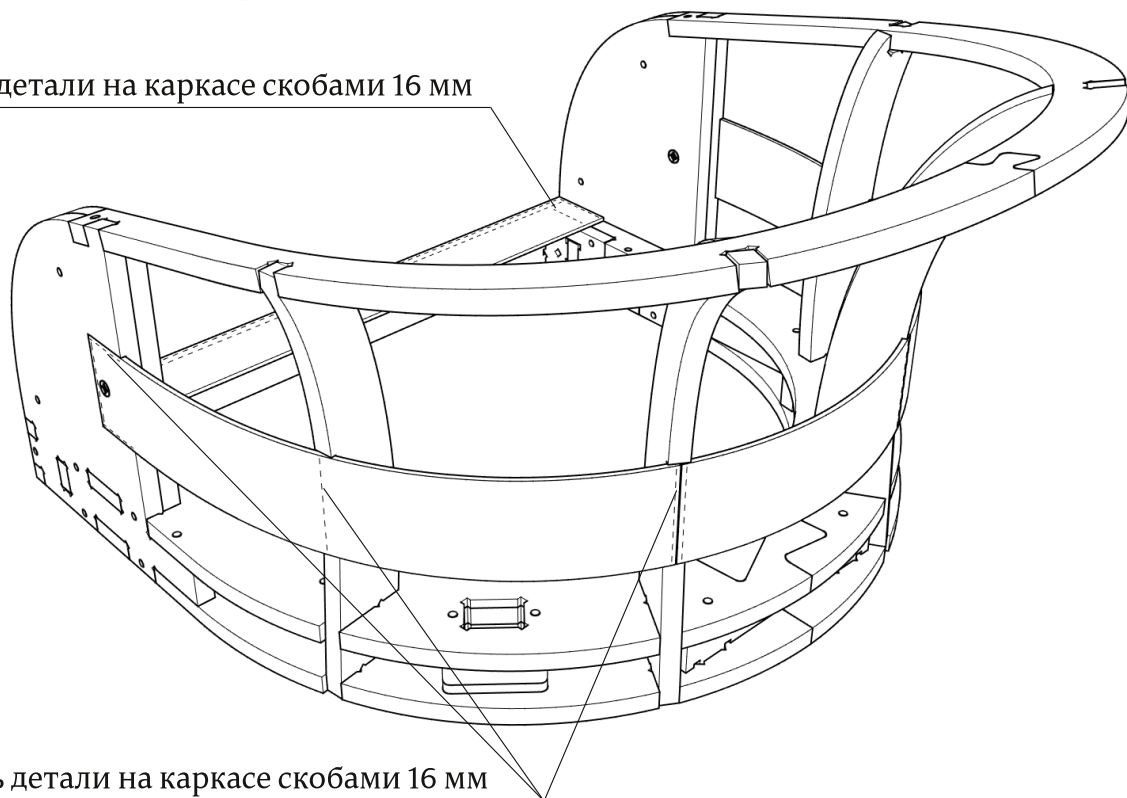


Детали: 16(x2), 17, 18, 19(x2)



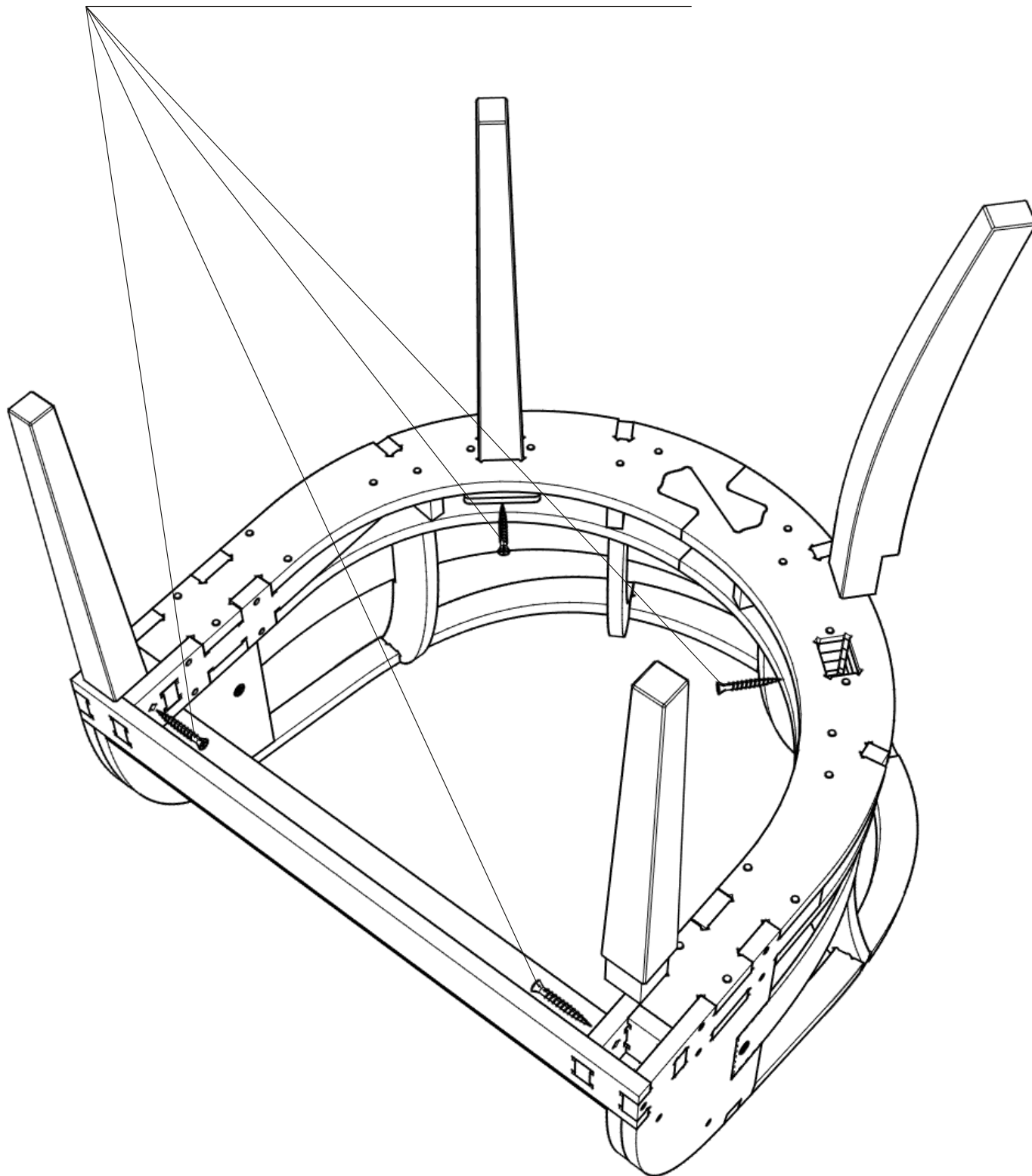
- При монтаже деталей толщиной 4 мм, настоятельно рекомендуется помещать их в ванну с горячей водой на 10-20 минут.

зафиксировать детали на каркасе скобами 16 мм



-
- Посадочную часть ножек подготавливайте к монтажу самостоятельно

крепление ножек производится саморезами
длиной не более 60 мм



Габаритные размеры кресла Vouton

