

Инструкция по сборке каркаса кресла Osby

---



---

Комплект поставки:

67 деталей толщиной 12 мм

14 деталей толщиной 4 мм

комплект ножек (по согласованию с заказчиком)

евровинт 7x40(x39)

евровинт 7x60(x15)

ВИНТ-СТЯЖКА(x21)

2 17  
4  
1 3 16  
5 8 10 12  
6 7 9 11  
15 18 19  
13 14 26 27  
20 23  
21 22 24 25  
28 29 30 31

---

---

32 33 34 35 36 37 38 39

40 41 42 43 44 45 46 47

48 49 50 51

69 52

56 57 58 59 60 61

55 62

54 63

53 64

65 66 70 71

67 68 72 73

74 75 77 76

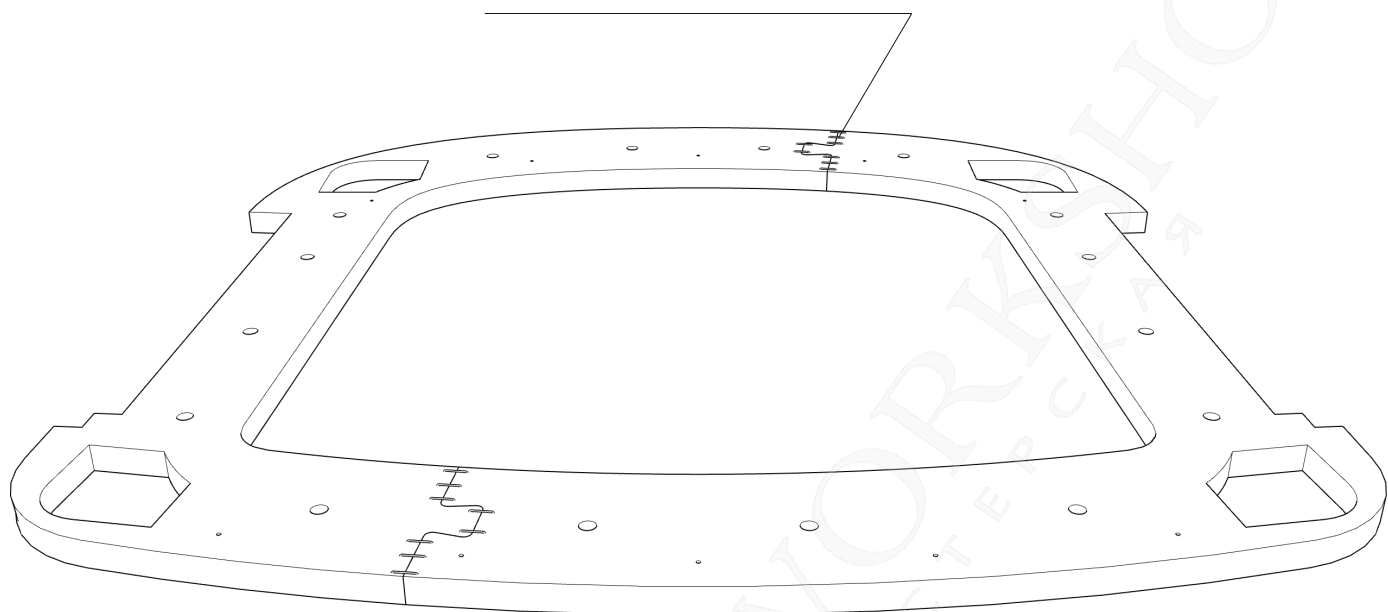
78 79

80 81

---

- 
- Подобные соединения фиксировать скобами с двух сторон

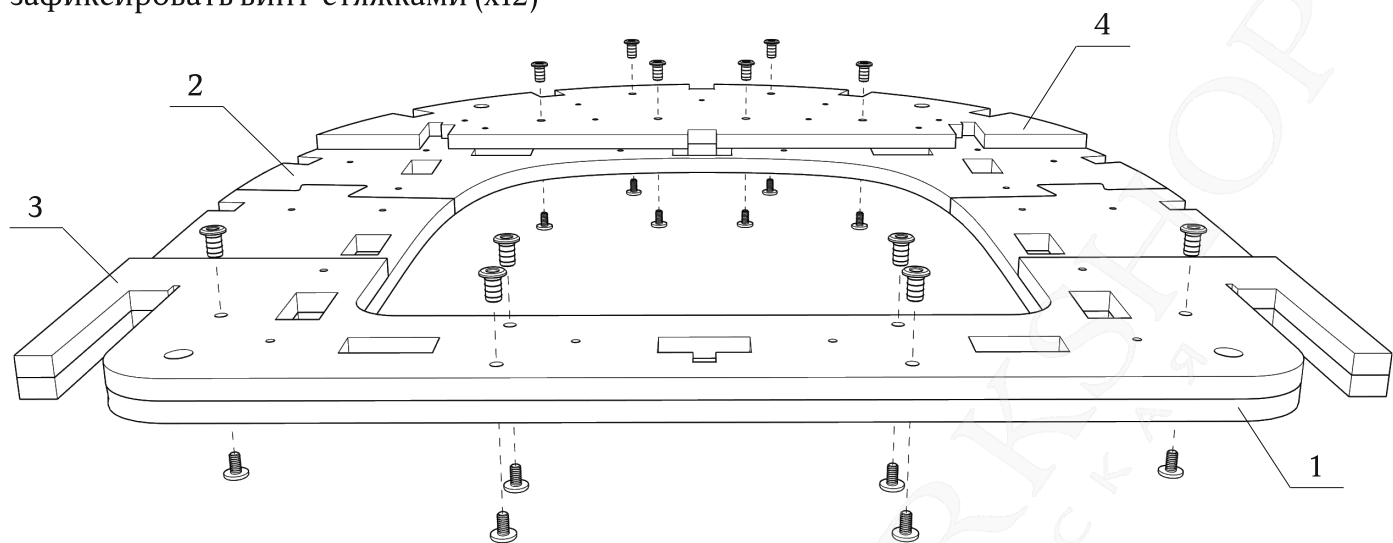
зафиксировать скобами  
с двух сторон



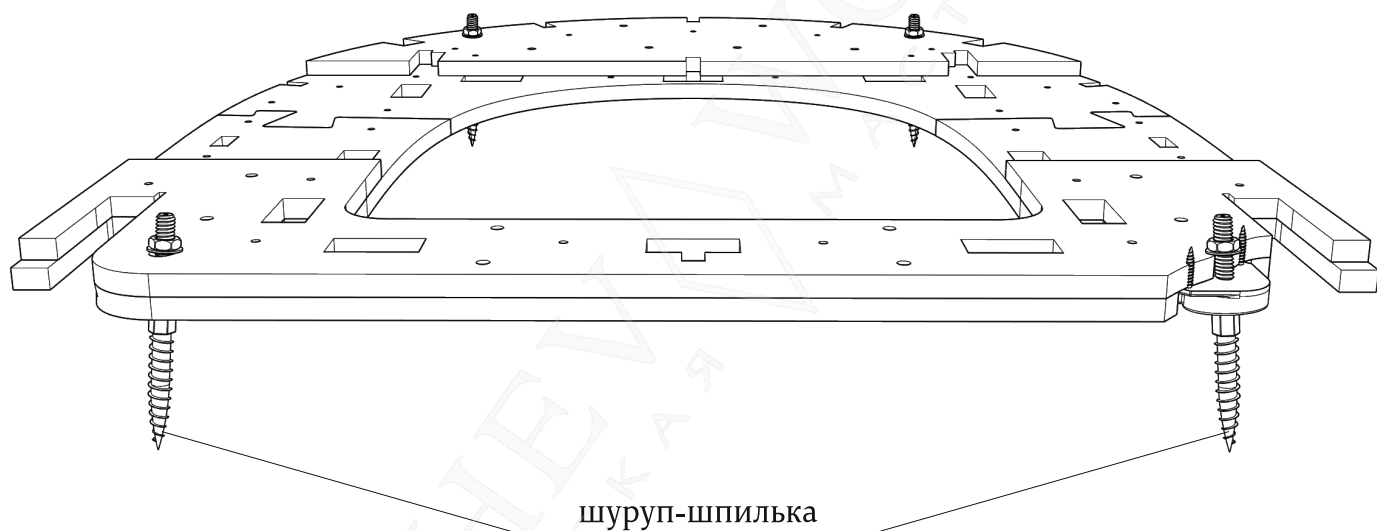
- При засверливании деталей обращайте внимание на направление оси сверления - держитесь в габаритах детали!
  - Рекомендуем применять клей на сопрягаемых поверхностях
  - При монтаже деталей толщиной 4 мм, настоятельно рекомендуется помещать их в ванну с горячей водой на 10-20 минут.
-

Детали: 1-4

зафиксировать винт-стяжками (x12)

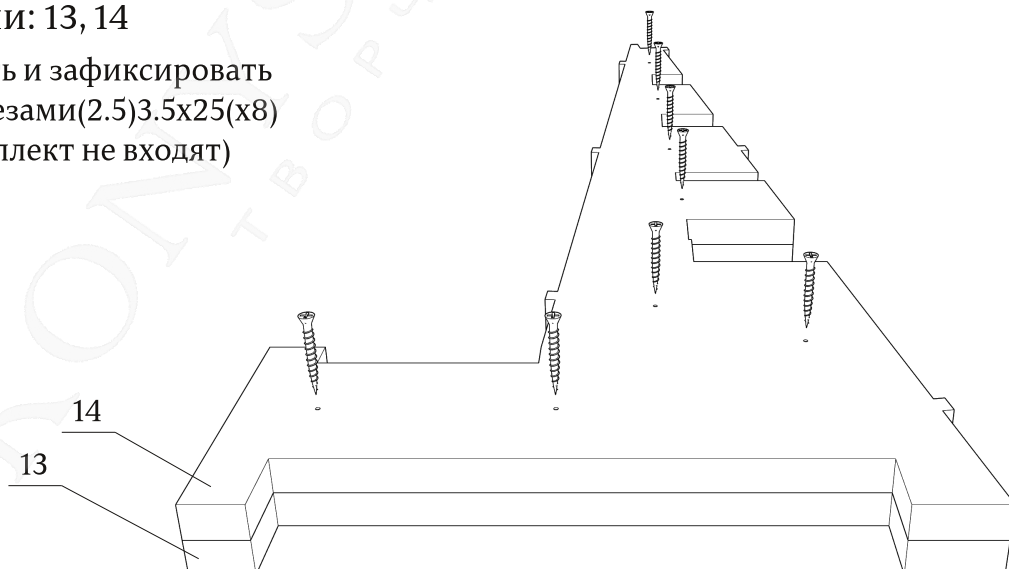


Вариант установки ножек (далее- не отображаются в сборке)

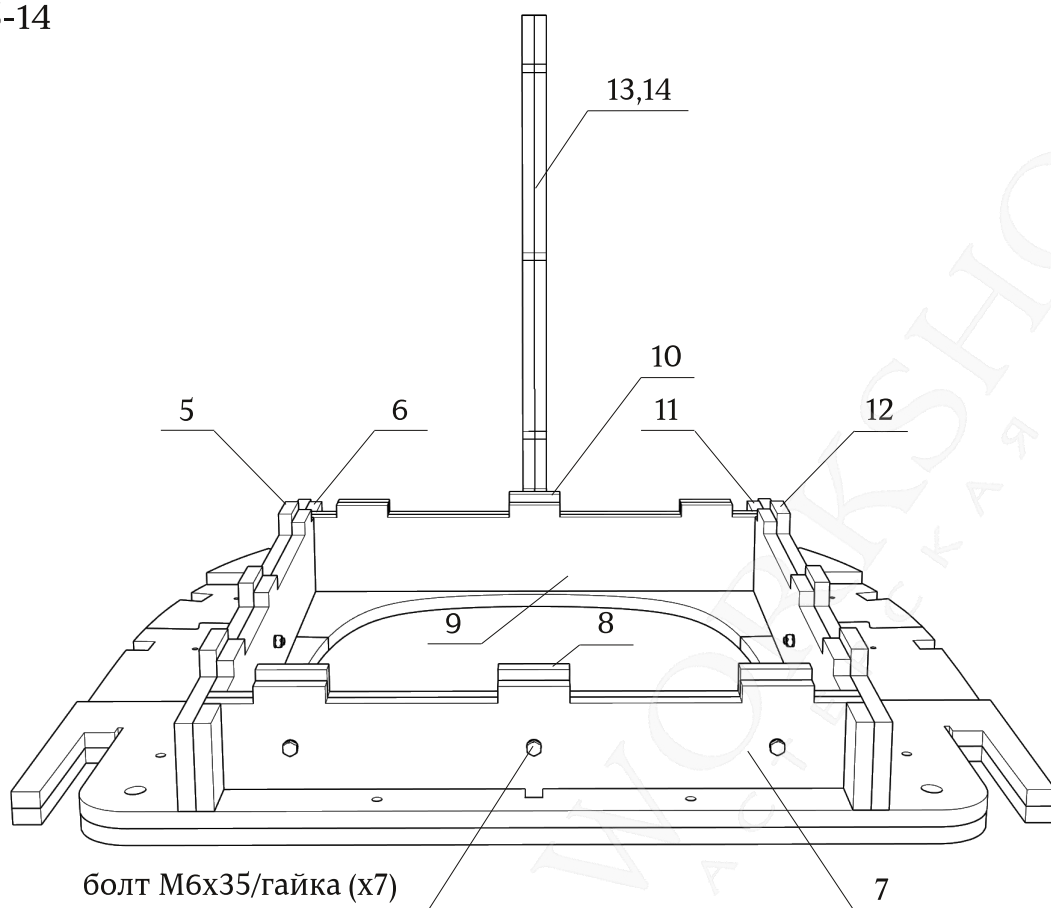


Детали: 13, 14

склеить и зафиксировать  
саморезами(2.5)3.5x25(x8)  
(в комплект не входят)

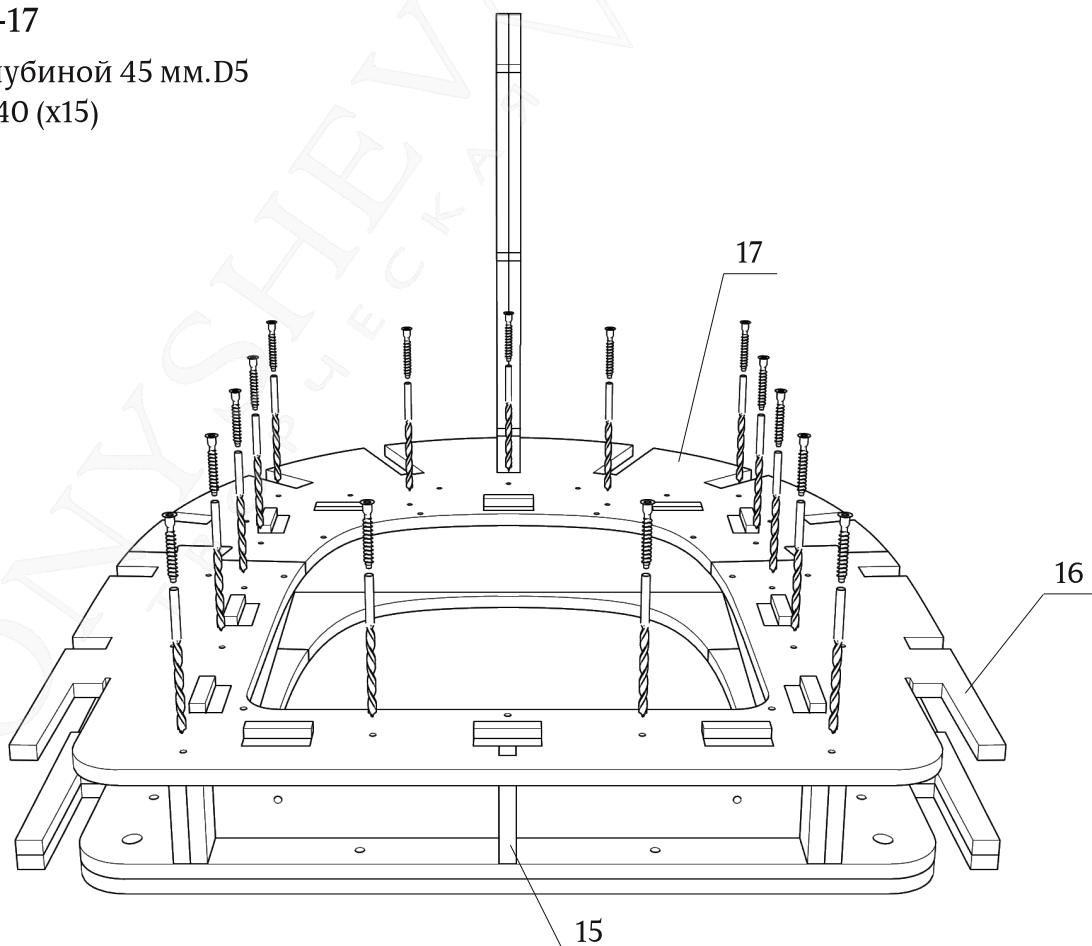


Детали: 5-14



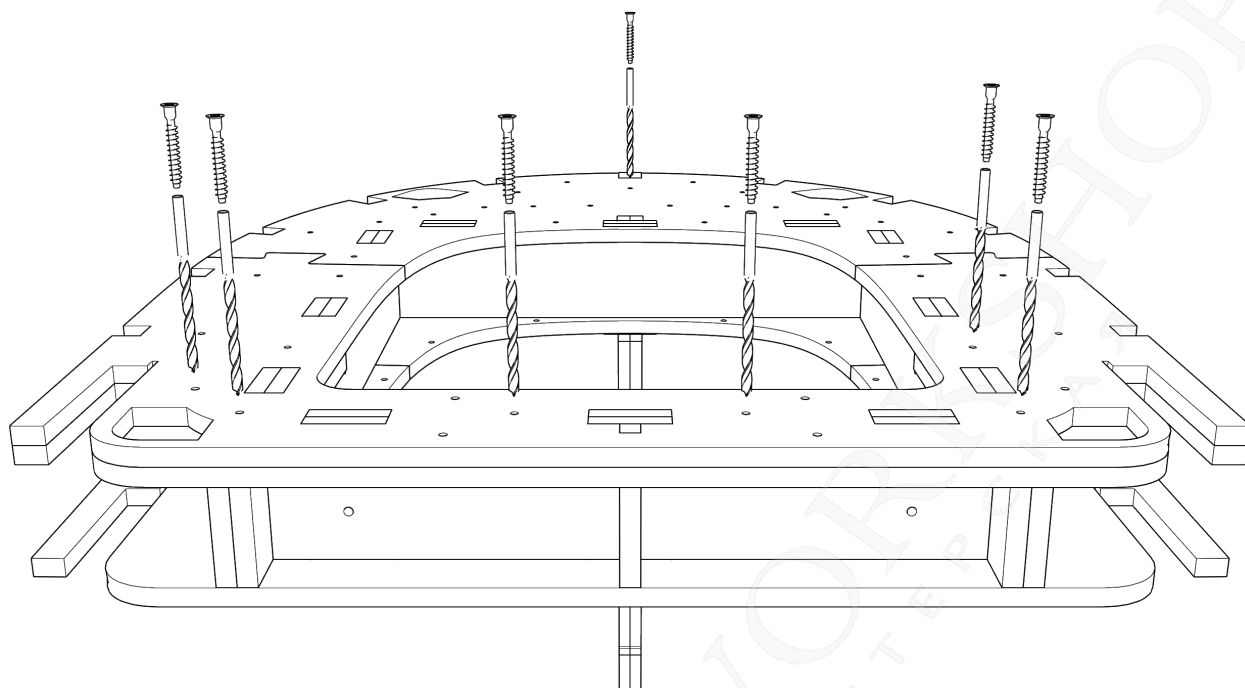
Детали: 15-17

сверление глубиной 45 мм. D5  
евровинт 7x40 (x15)

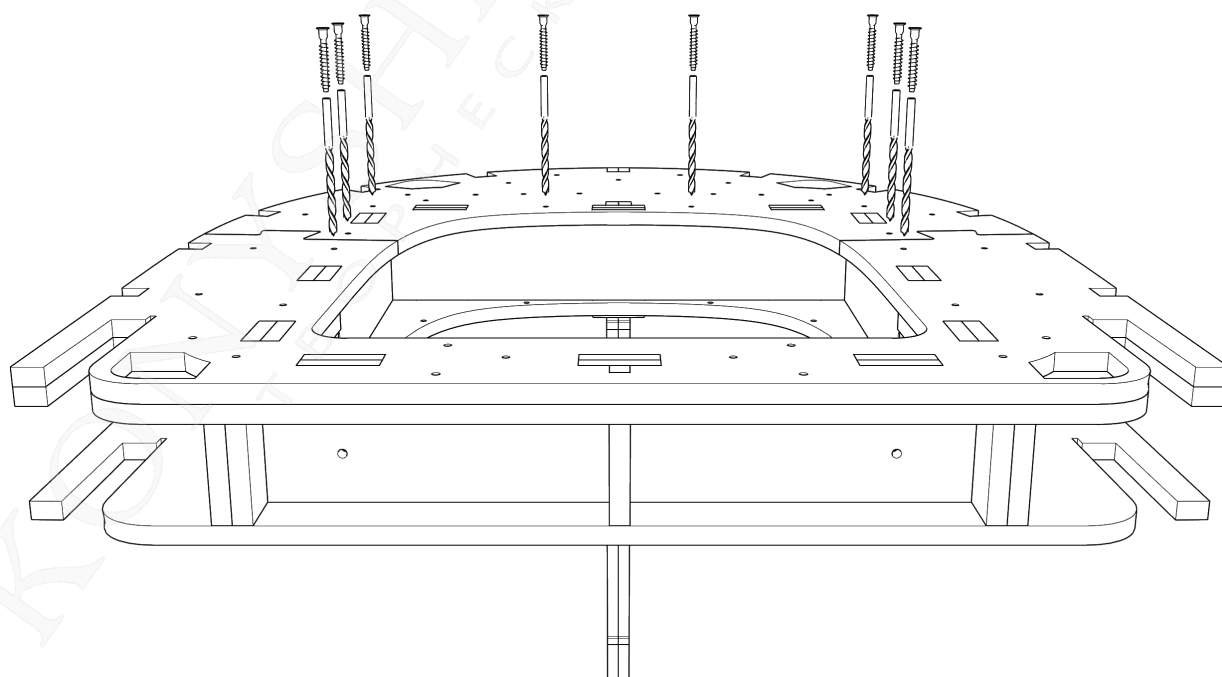


---

сверление глубиной 65 мм. D5  
евровинт 7x60 (x7)

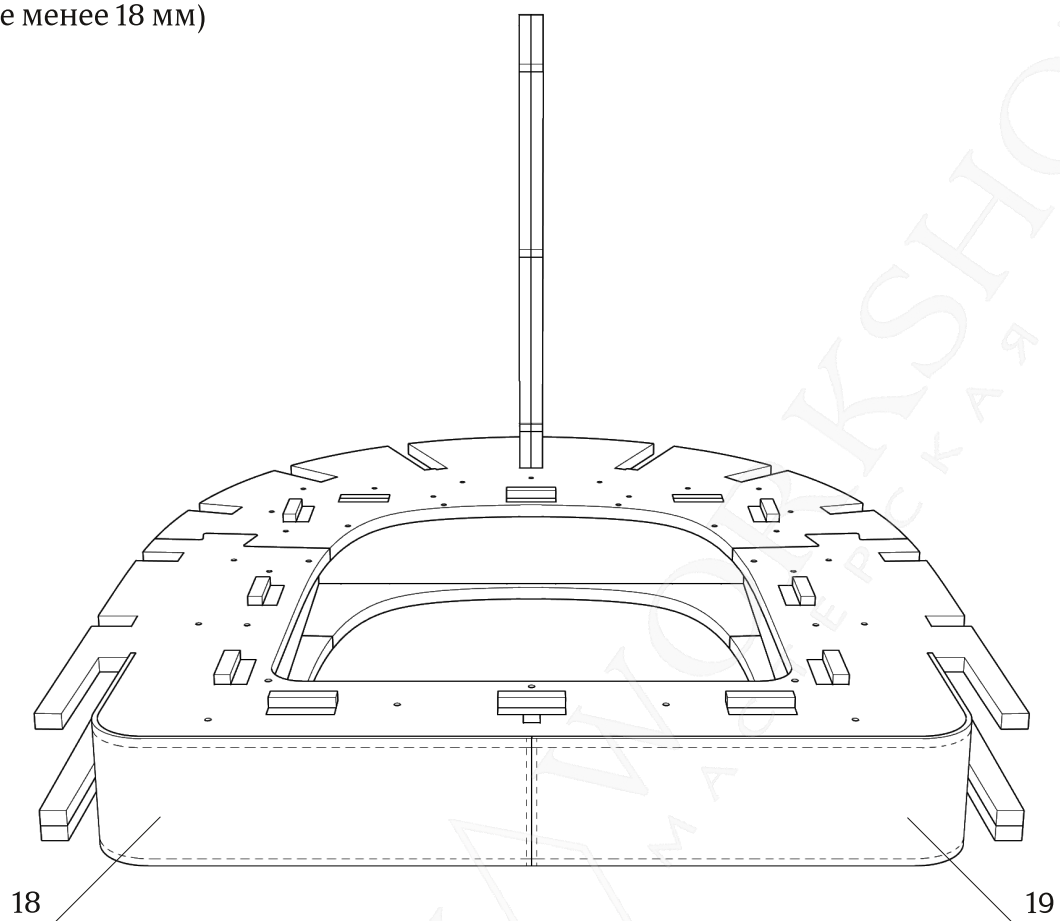


сверление глубиной 45 мм. D5  
евровинт 7x40 (x8)



Детали: 18, 19

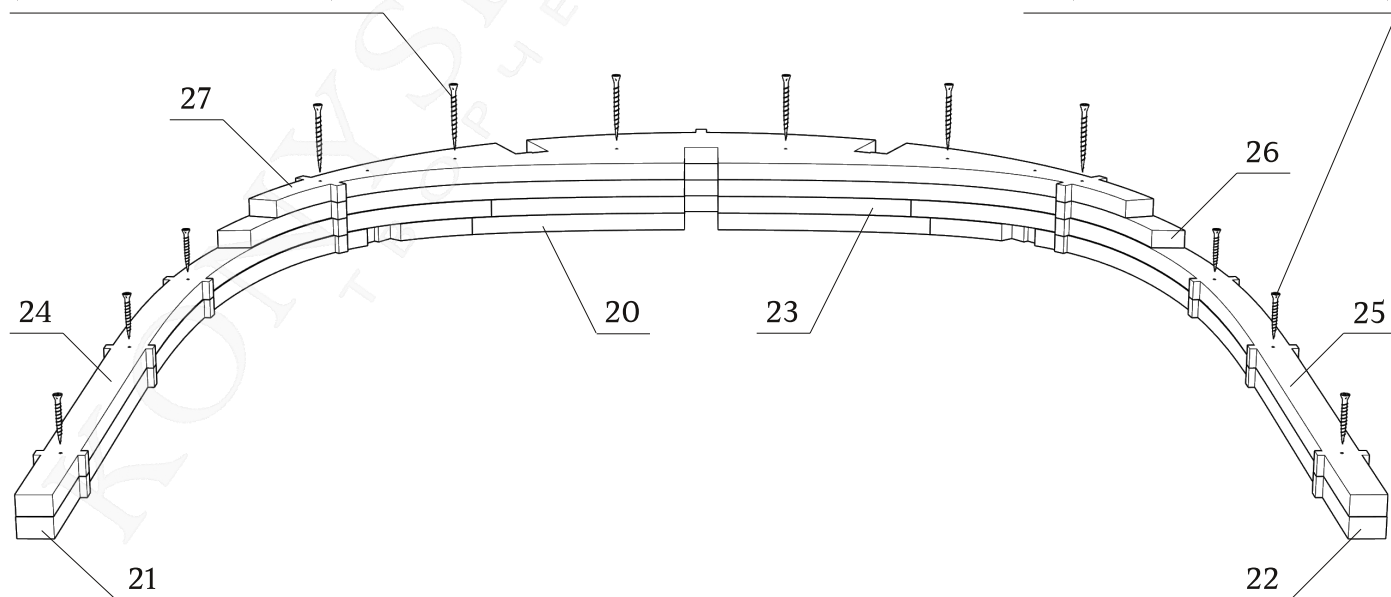
зафиксировать на каркасе  
скобами (не менее 18 мм)



Детали: 20-27

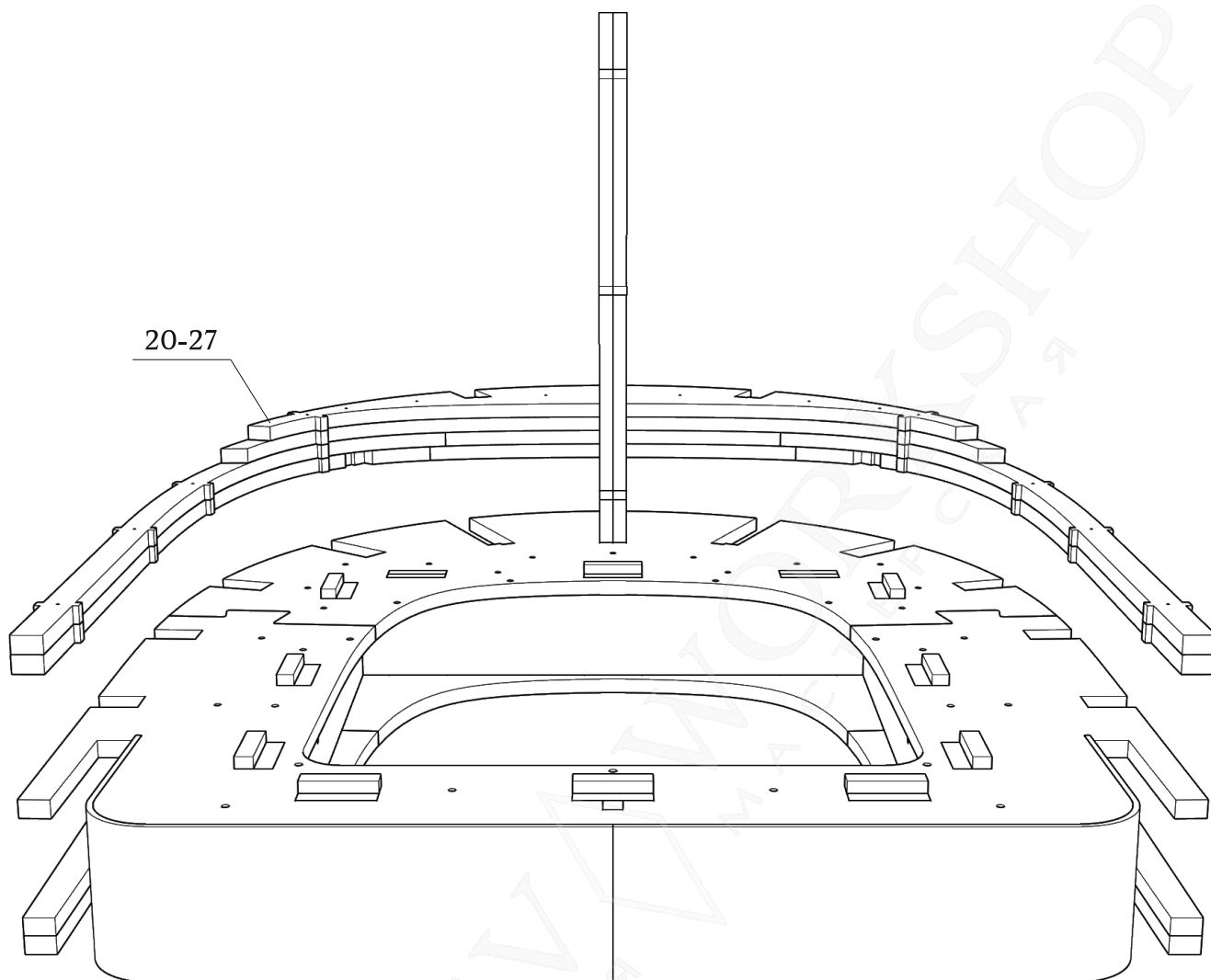
склеить и зафиксировать  
саморезами 3.5x50(x6)  
(в комплект не входят)

склеить и зафиксировать  
саморезами(2.5)3.5x25(x6)  
(в комплект не входят)



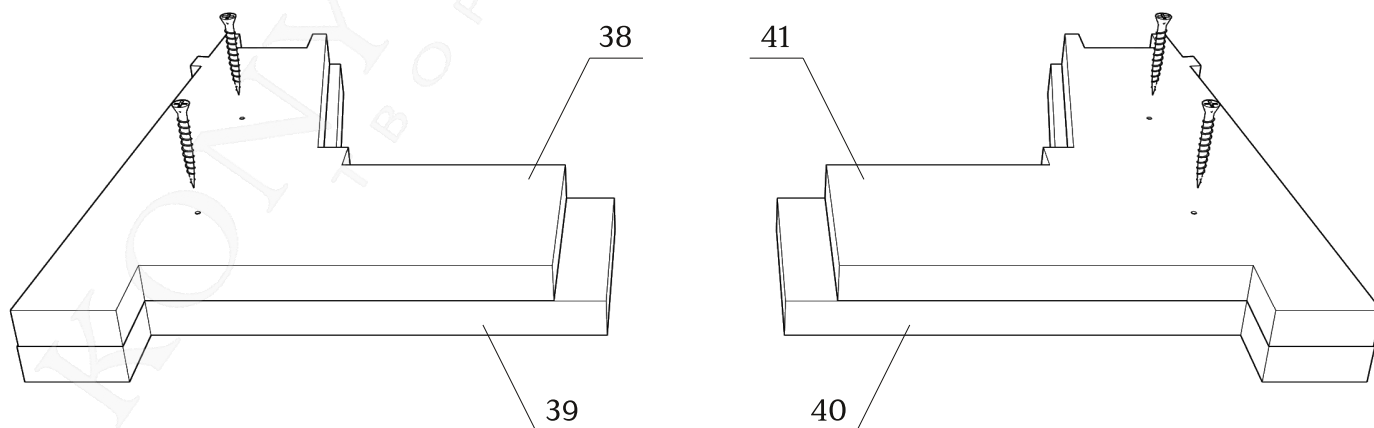


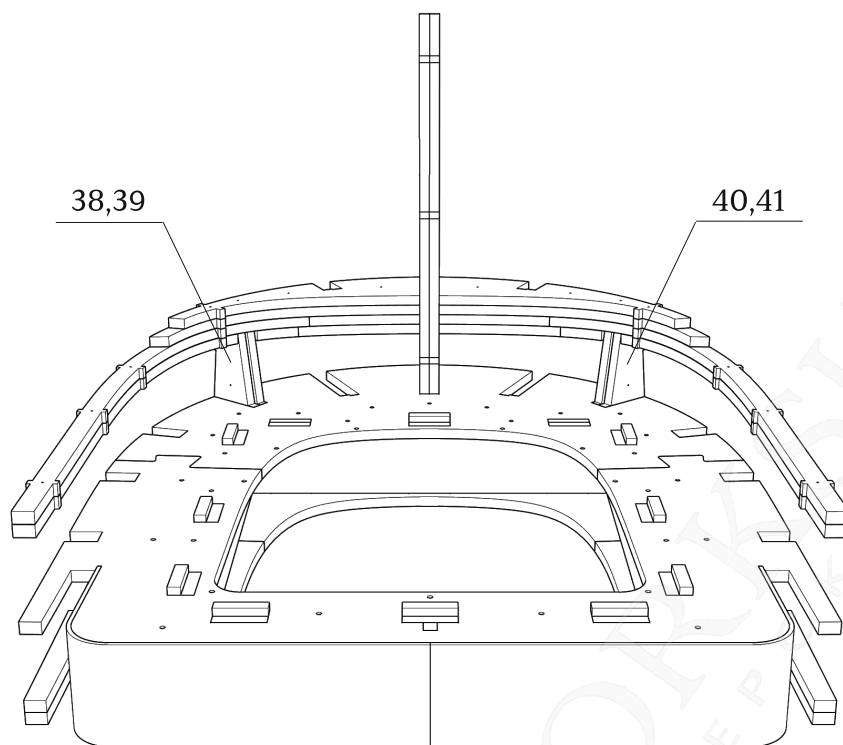
Детали: 20-27



Детали: 38-41

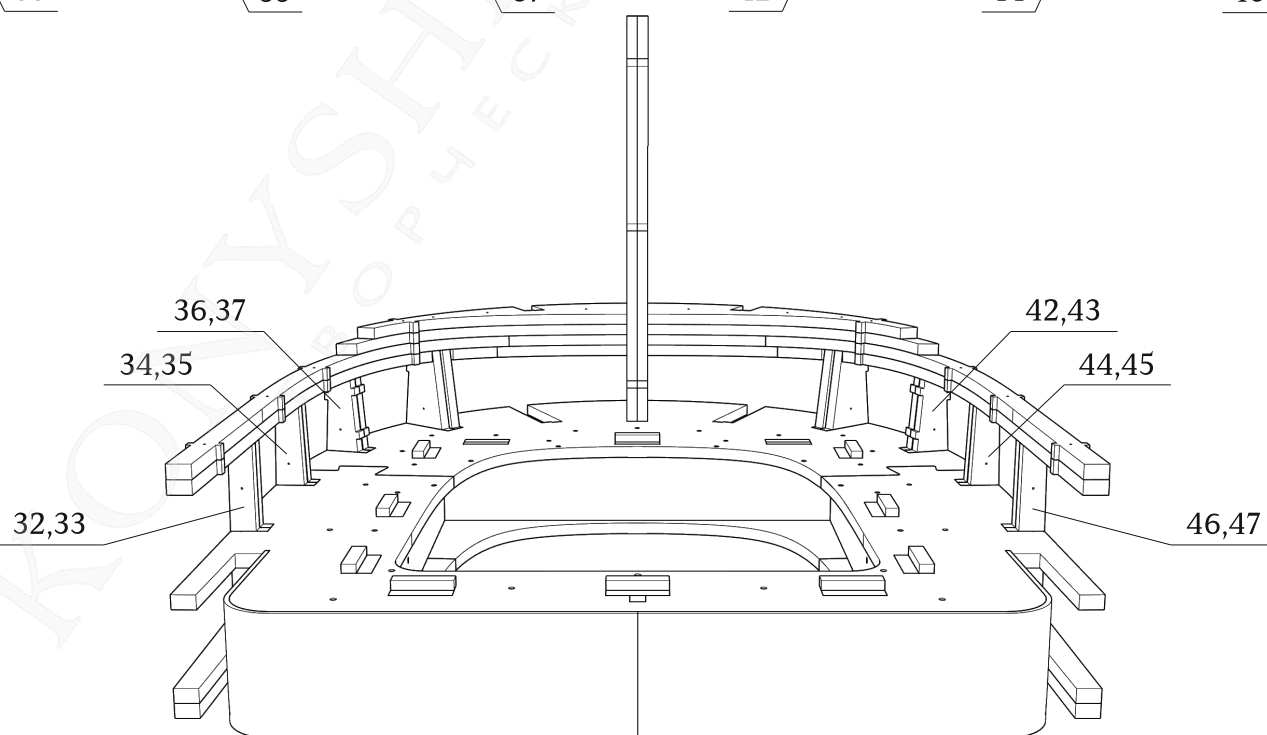
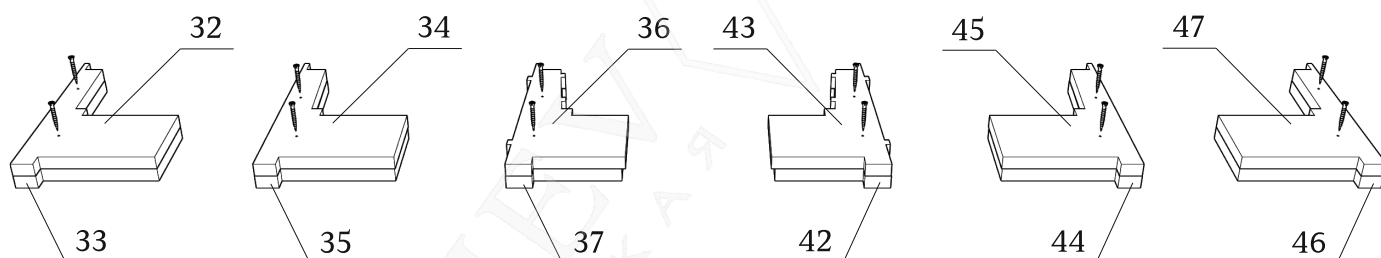
склеить и зафиксировать саморезами(2.5)3.5x25(x4)  
(в комплект не входят)



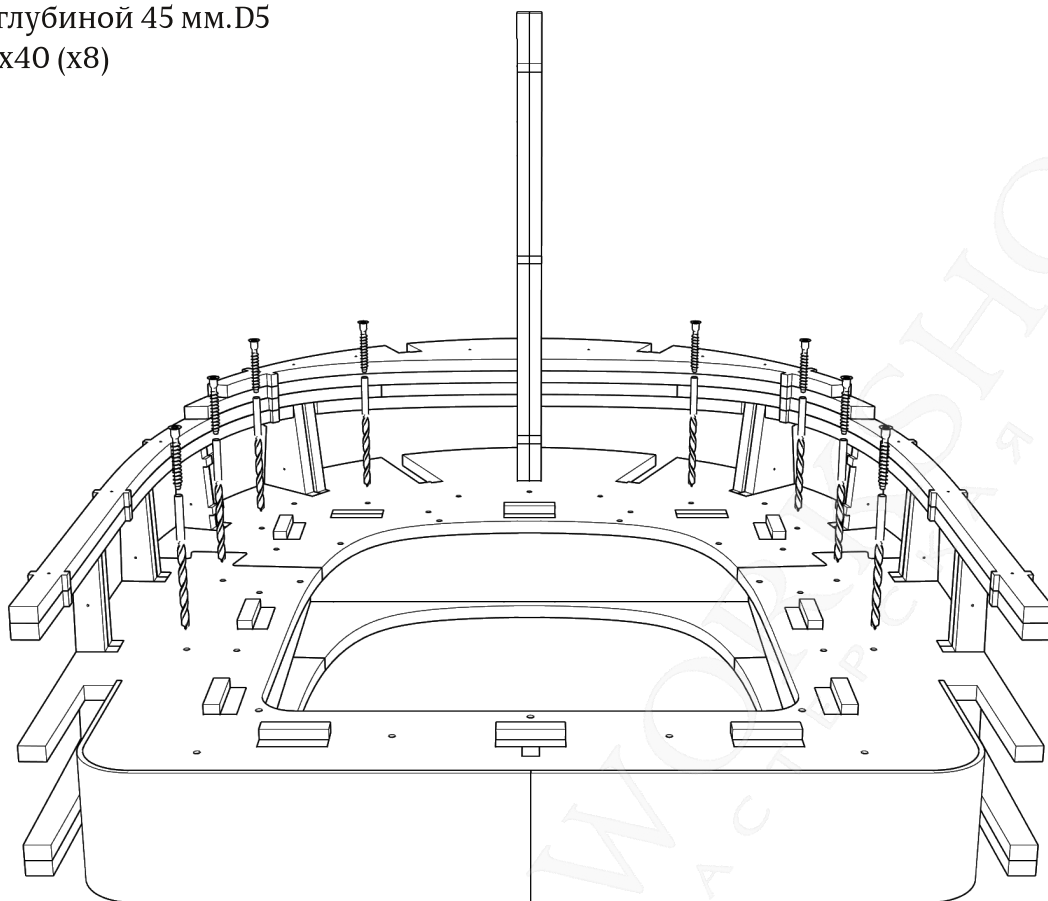


Детали: 32-37, 42-47

склеить и зафиксировать саморезами(2.5)3.5x25(x12)  
(в комплект не входят)

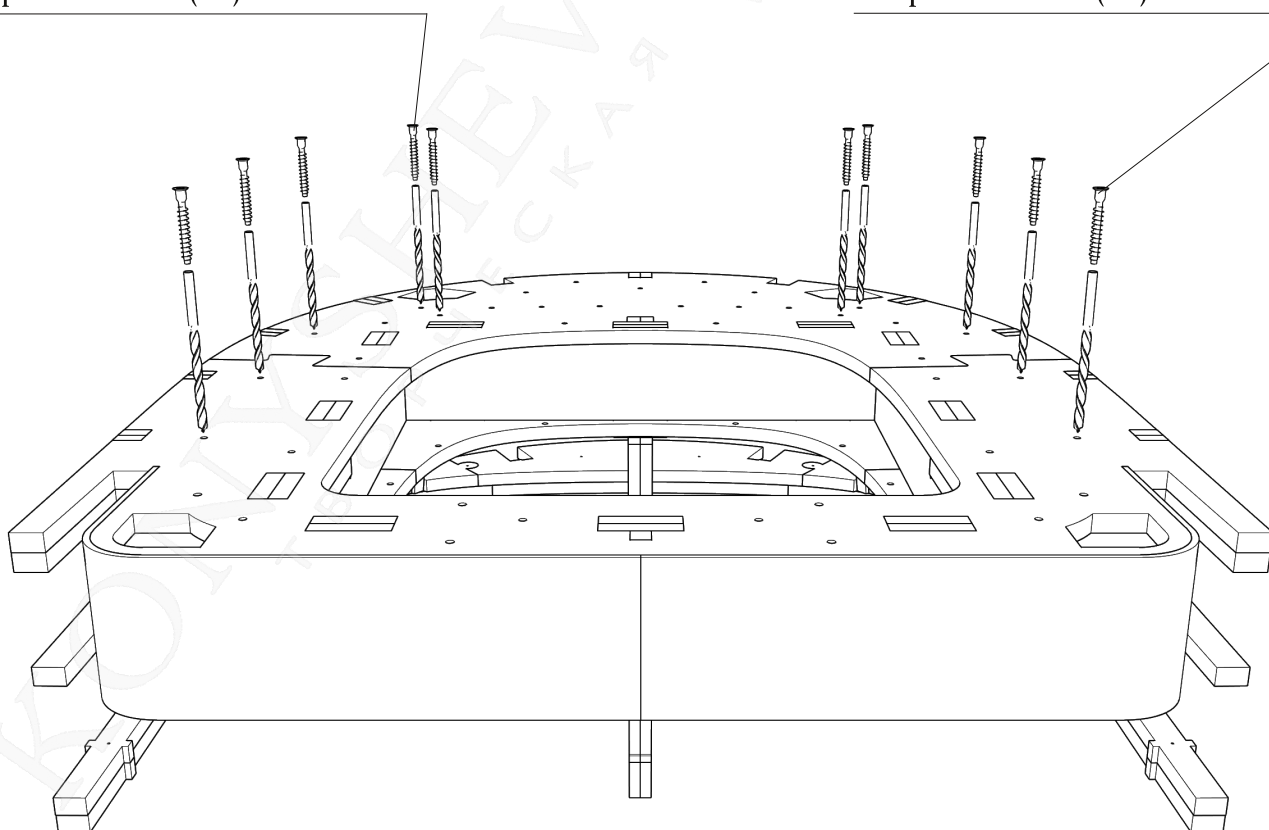


сверление глубиной 45 мм. D5  
евровинт 7x40 (x8)



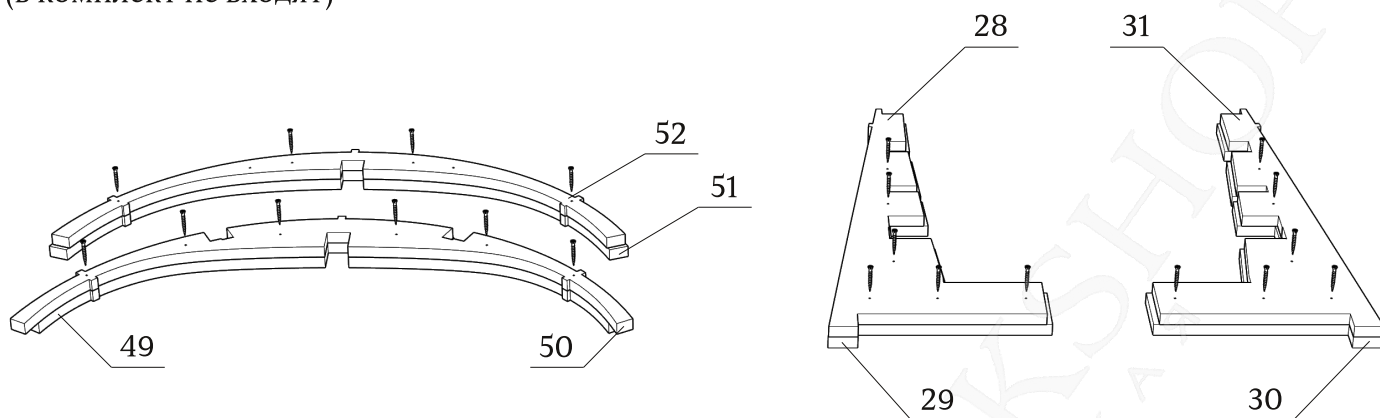
сверление глубиной 65 мм. D5  
евровинт 7x60 (x4)

сверление глубиной 45 мм. D5  
евровинт 7x40 (x6)



Детали: 28-31, 49-52

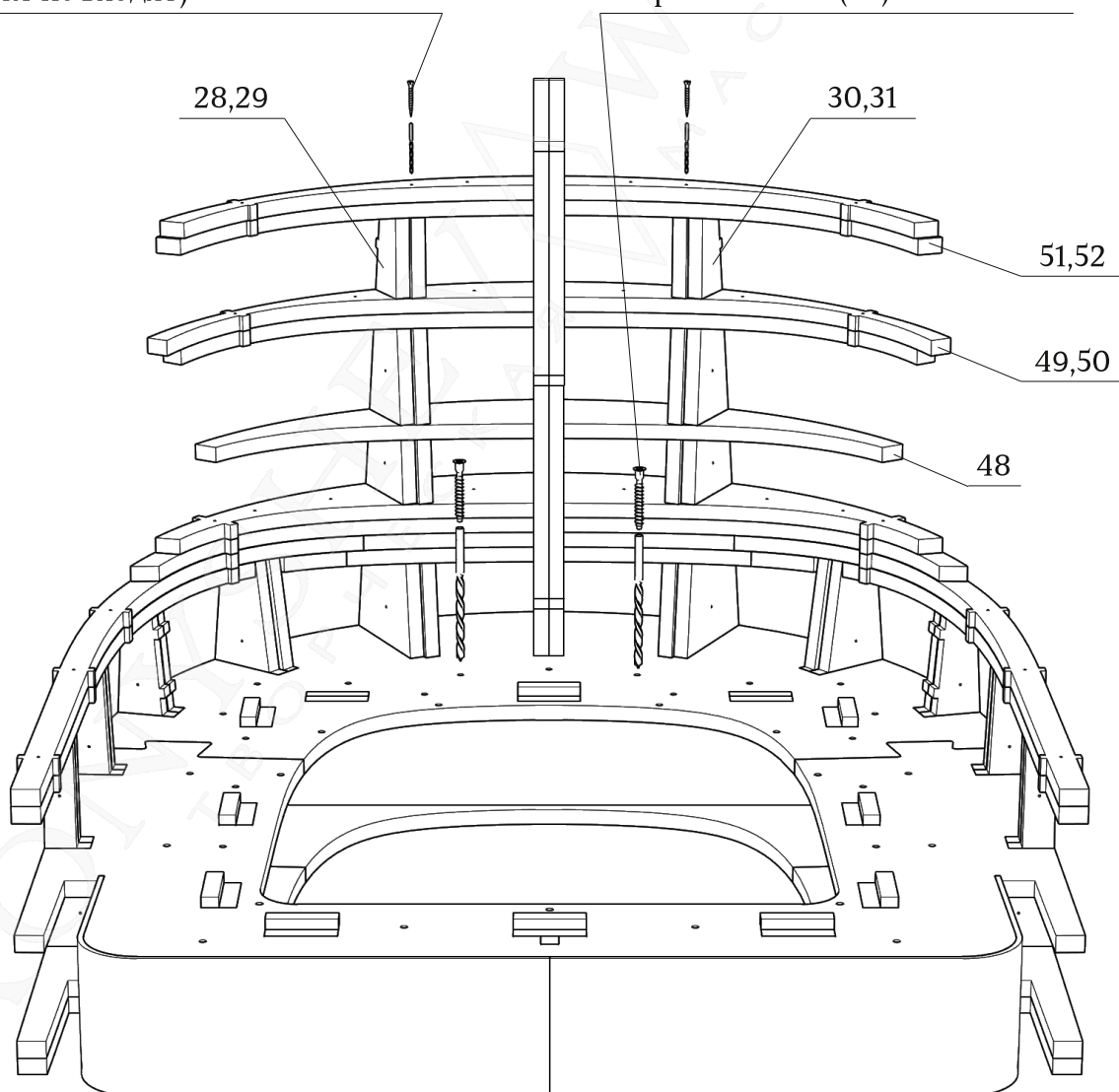
склеить и зафиксировать саморезами(2.5)3.5x25(x22)  
(в комплект не входят)



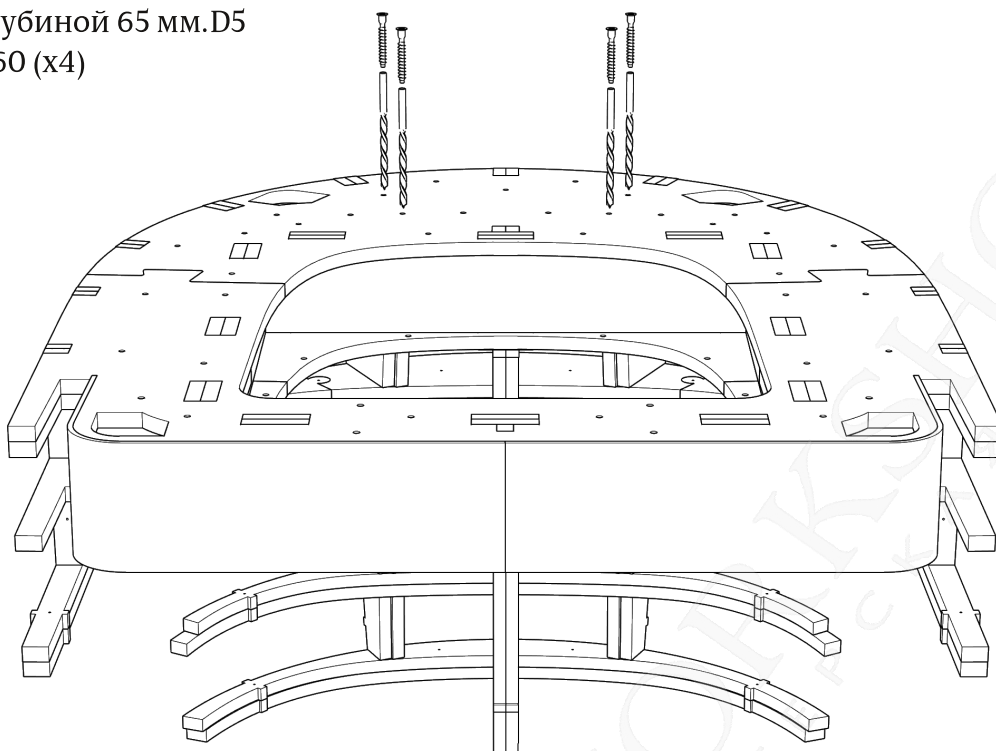
Детали: 28-31, 48-52

зафиксировать саморезами 3,5x40(x2),  
предварительно засверливая отверстия.  
(в комплект не входят)

сверление глубиной 45 мм. D5  
евровинт 7x40 (x2)



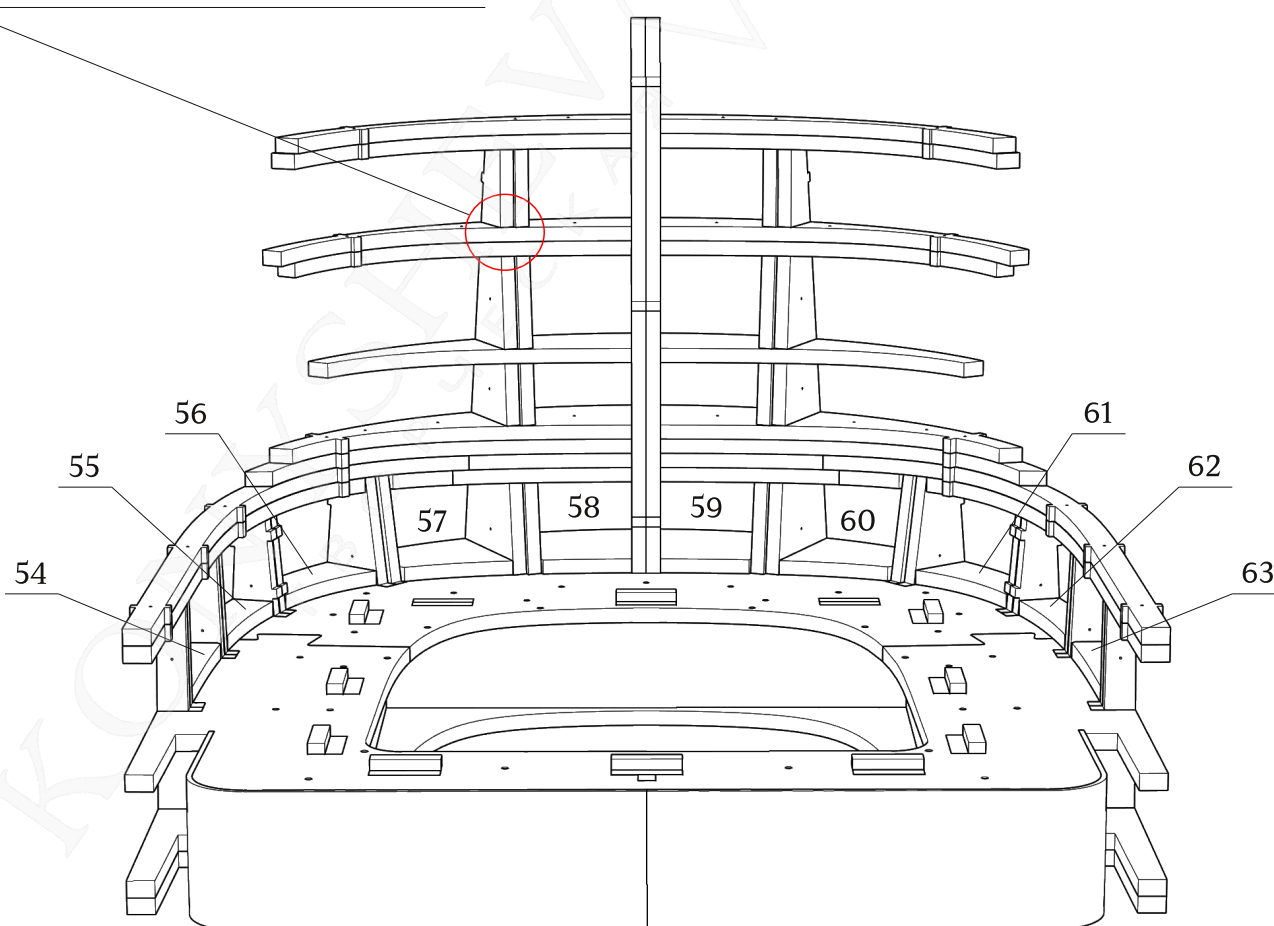
сверление глубиной 65 мм. D5  
евровинт 7x60 (x4)



Детали: 54-63

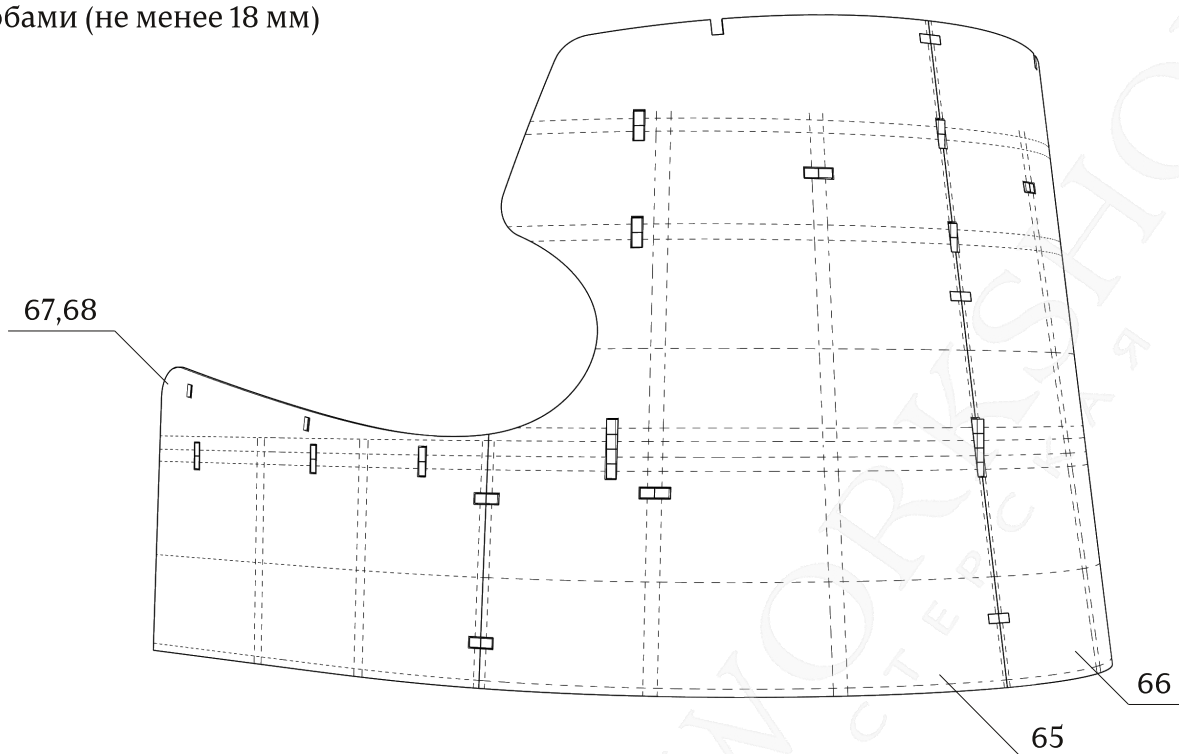
зафиксировать скобами (не менее 18 мм) с деталями 65-68

подобные соединения фиксировать  
каркасной скобой



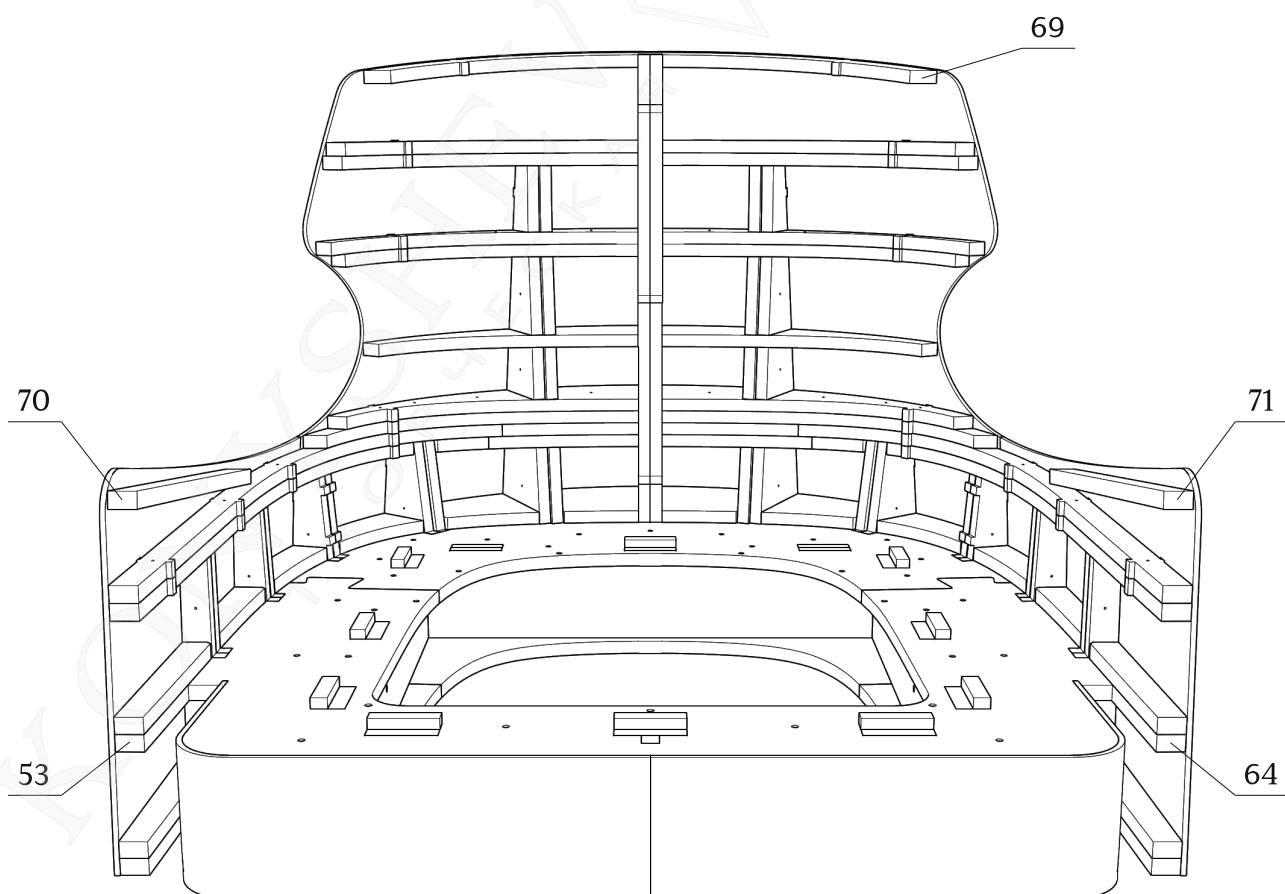
Детали: 65-68

зафиксировать на каркасе  
скобами (не менее 18 мм)



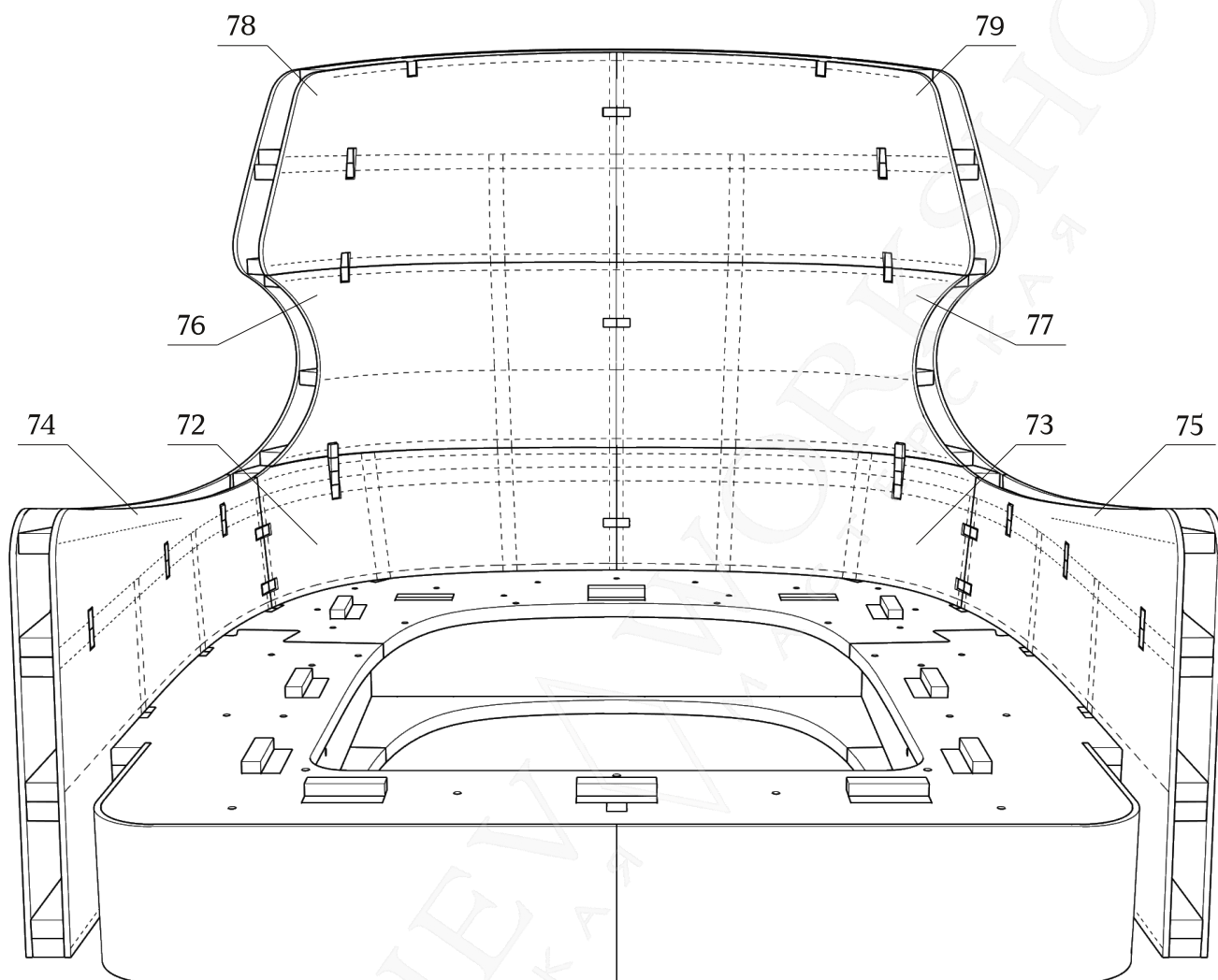
Детали: 53, 64, 69-71

зафиксировать скобами

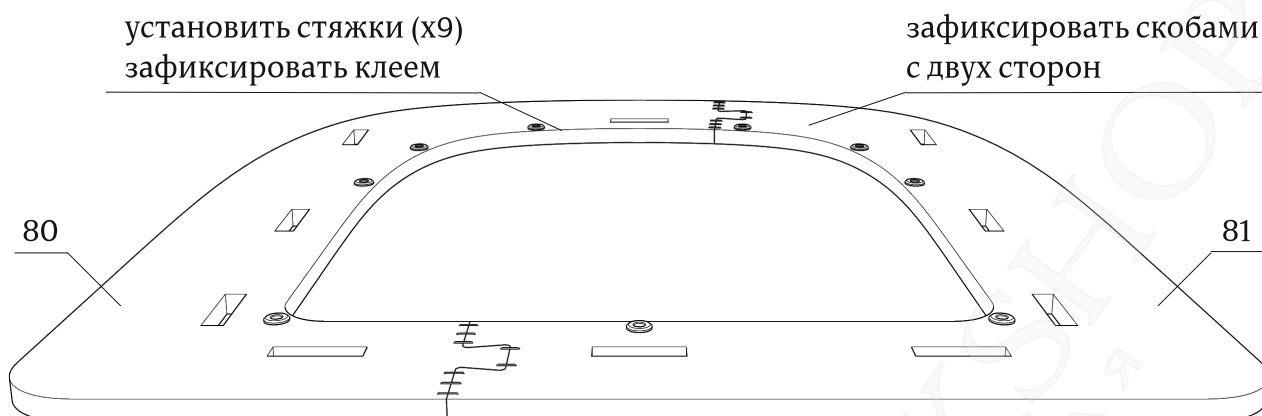


Детали: 72-79

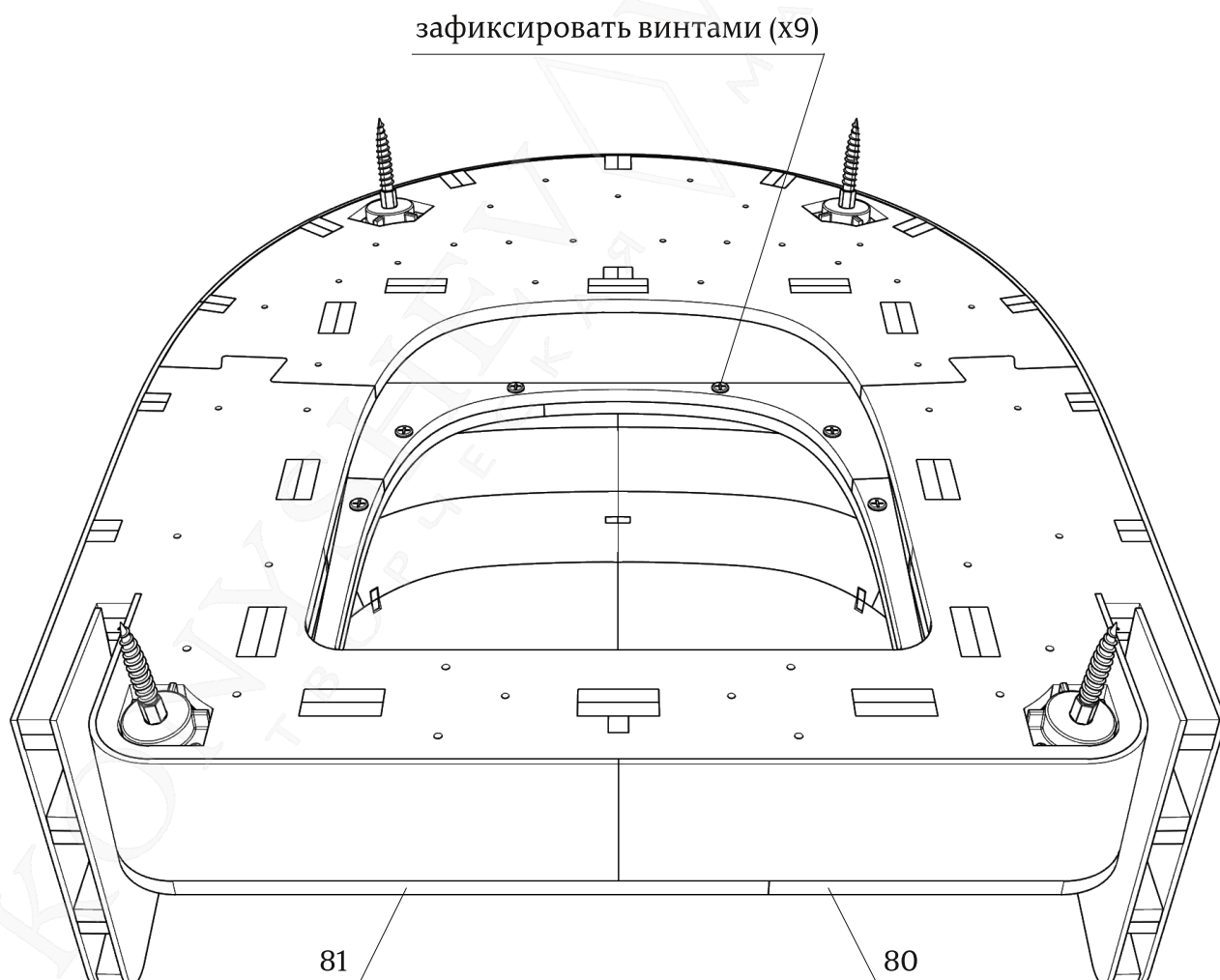
зафиксировать на каркасе  
скобами (не менее 18 мм)



Детали: 80, 81



- Основание сиденья ( детали 80, 81 ) устанавливать полностью подготовленным и частично обтянутым.





## Габаритные размеры каркаса кресла Osby

