

Инструкция по сборке каркаса дивана Aver

---



---

Комплект поставки:  
70 деталей толщиной 12 мм  
9 деталей толщиной 4 мм

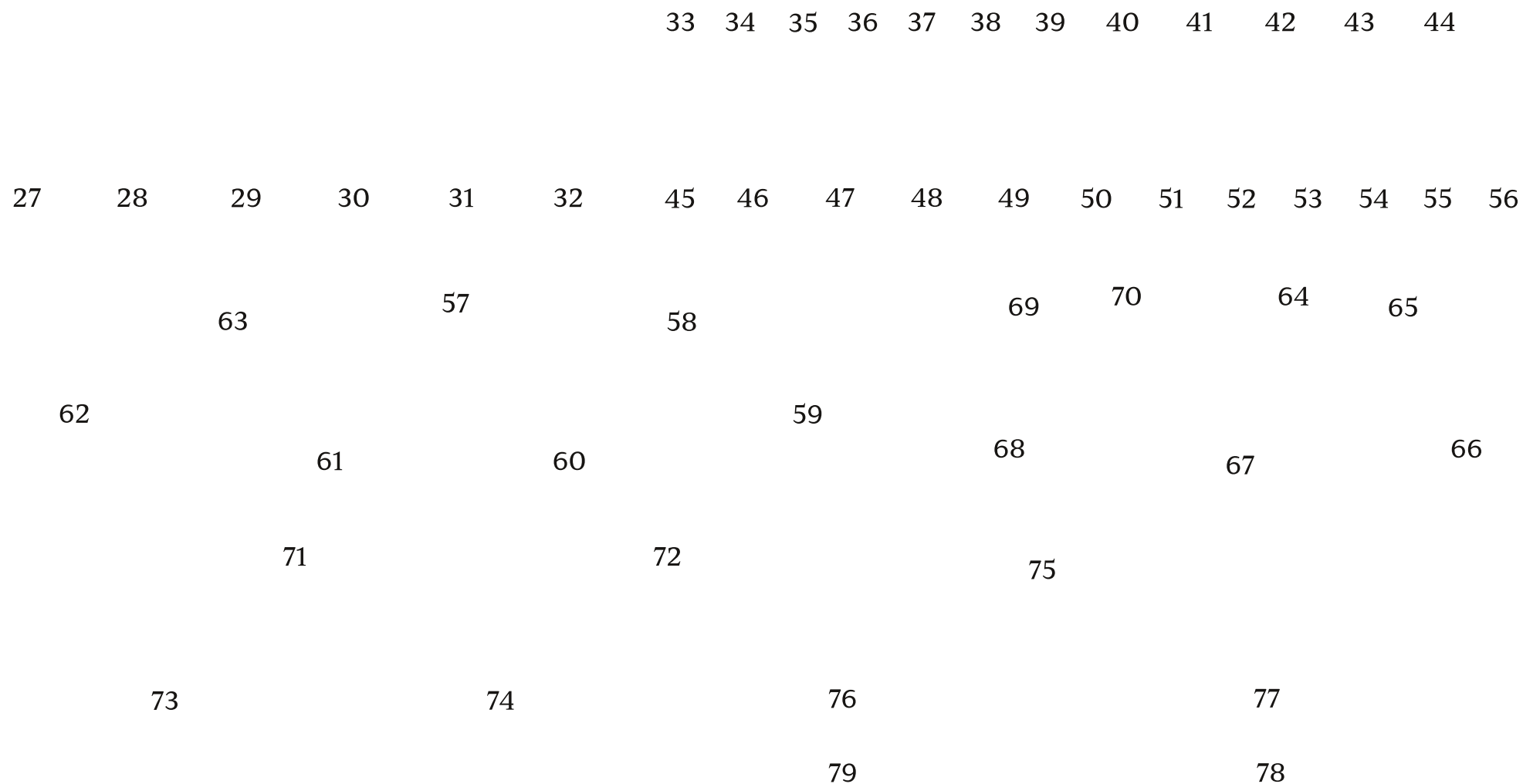
евровинт 7x40(x45)  
евровинт 7x60(x72)

1            2            5            6            7            8            9

3                    4            10            11            12

19                    13                    14                    25            26            20            21

18                    17                    16                    15                    24            23            22



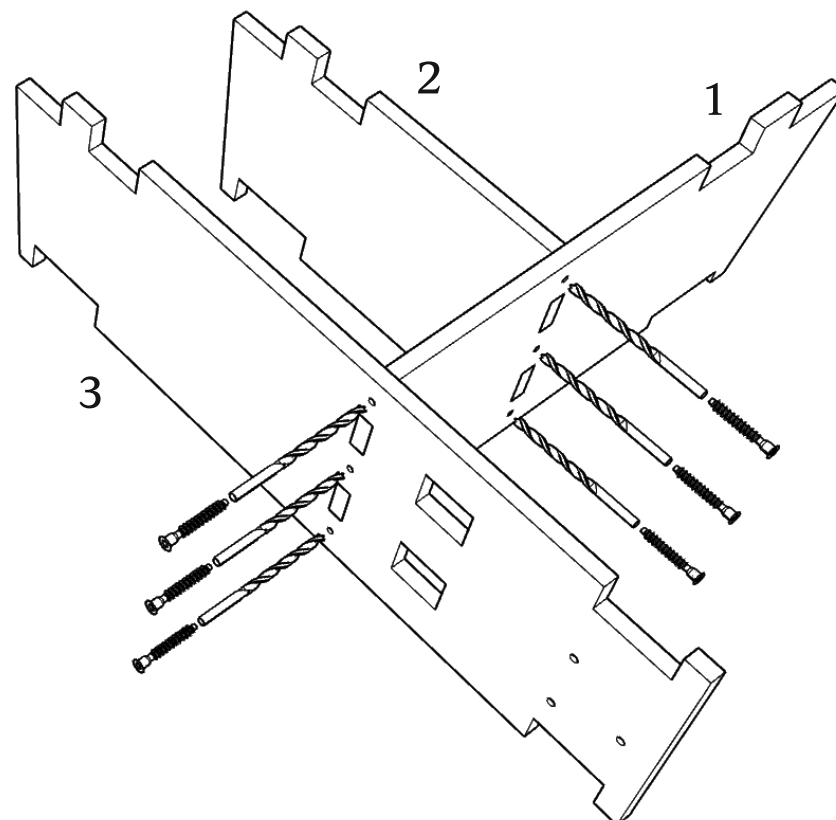
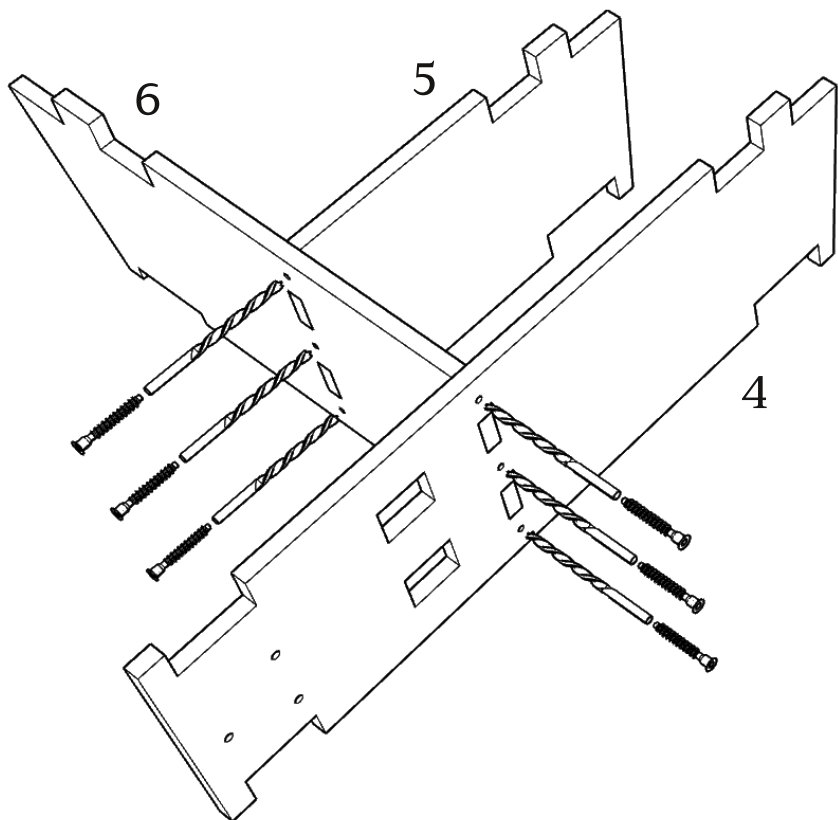
При засверливании деталей обращайте внимание на направление оси сверления- держитесь в габаритах детали!

● При монтаже деталей толщиной 4 мм, настоятельно рекомендуется помещать их в ванну с горячей водой на 10-20 минут.

## Детали: 1-6

сверление глубиной 45 мм. D5

евровинт 7x40(x12)



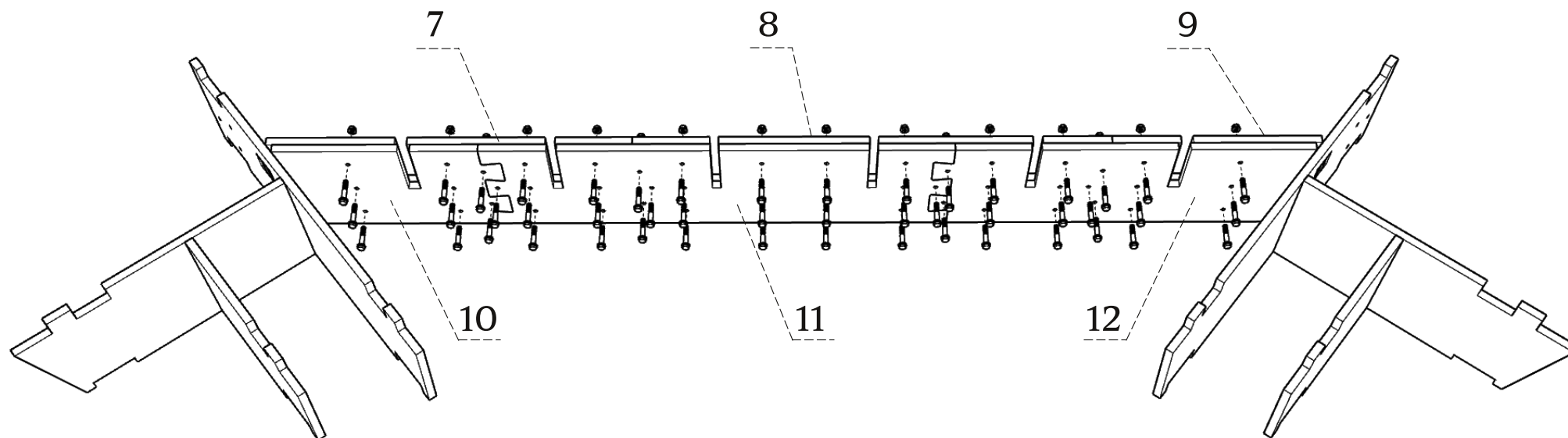


---

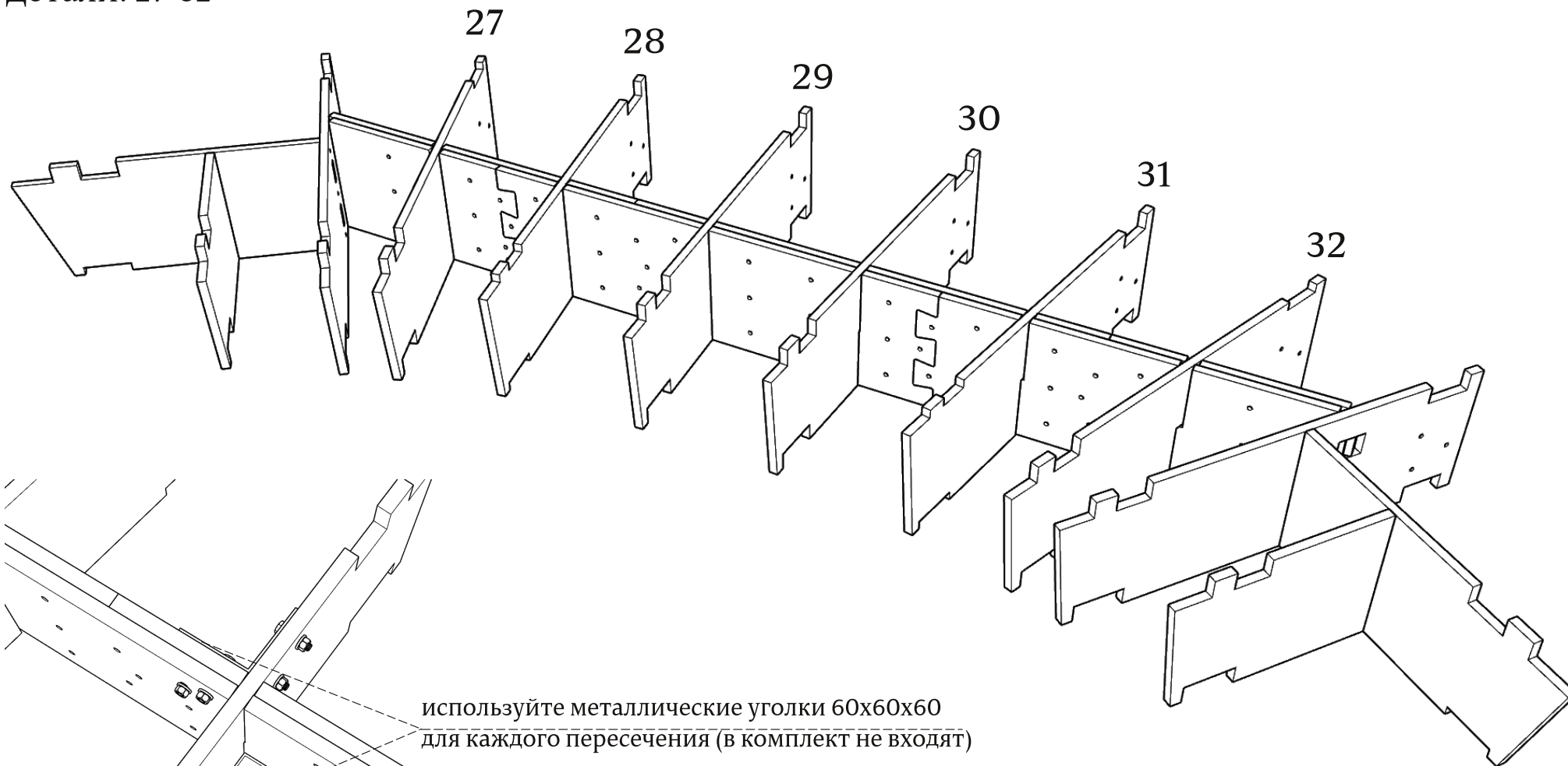
Детали: 7-12

болт М6х35 (х48)

в комплект не входят



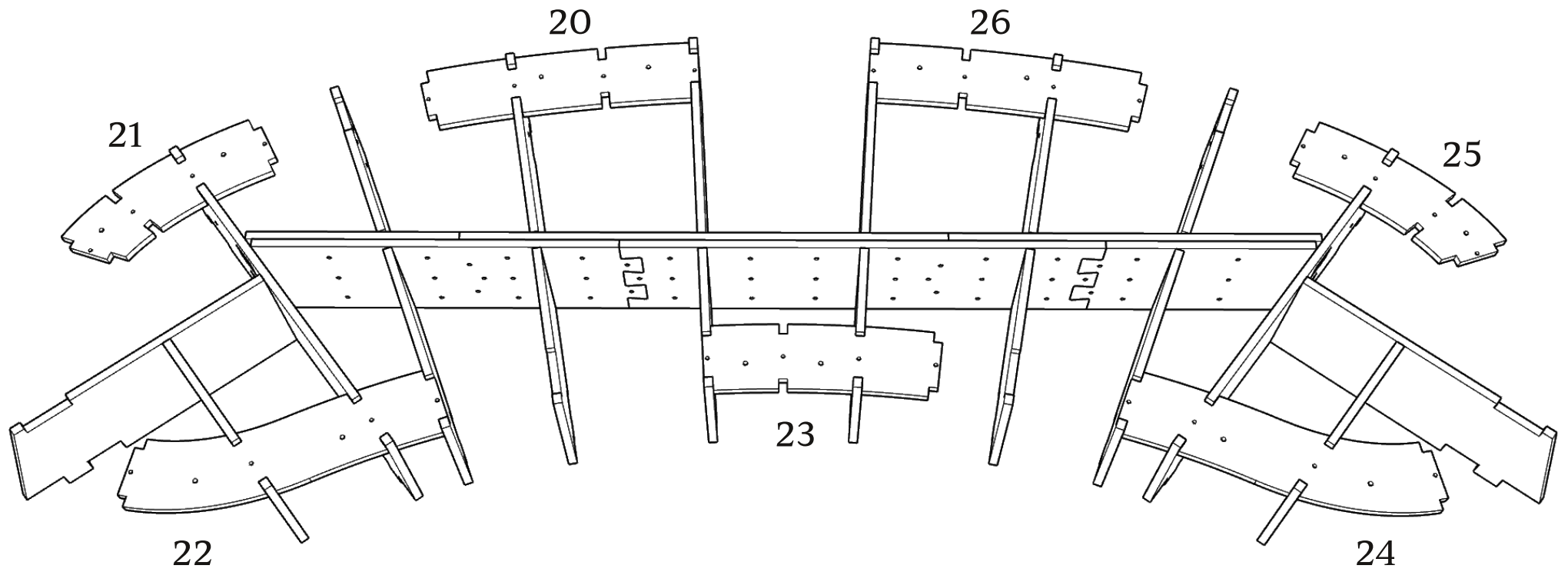
Детали: 27-32



используйте металлические уголки 60x60x60  
для каждого пересечения (в комплект не входят)

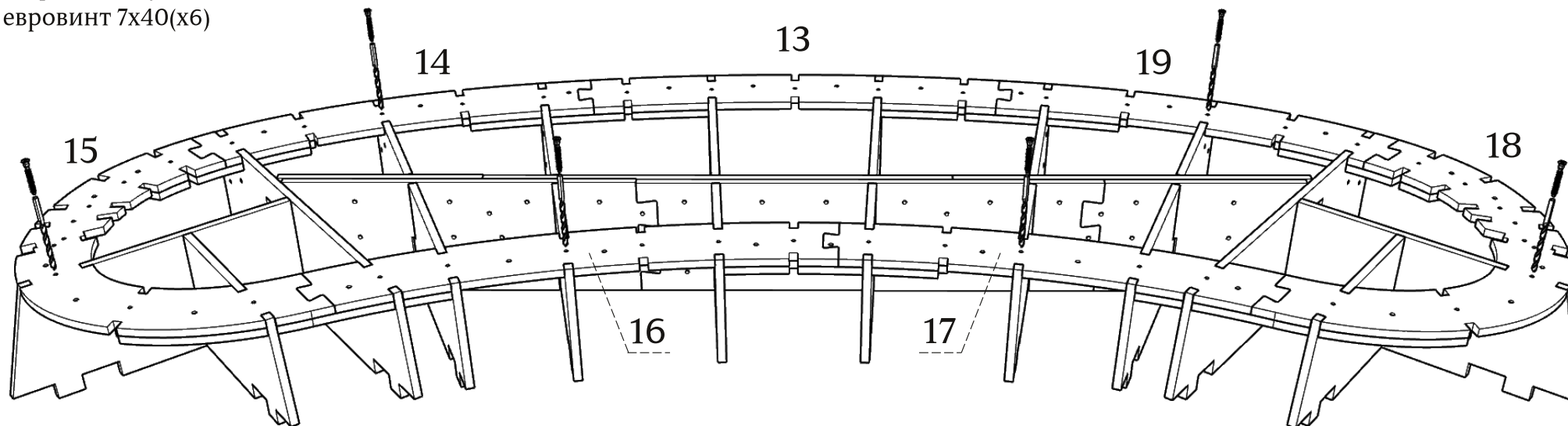
---

Детали: 20-26

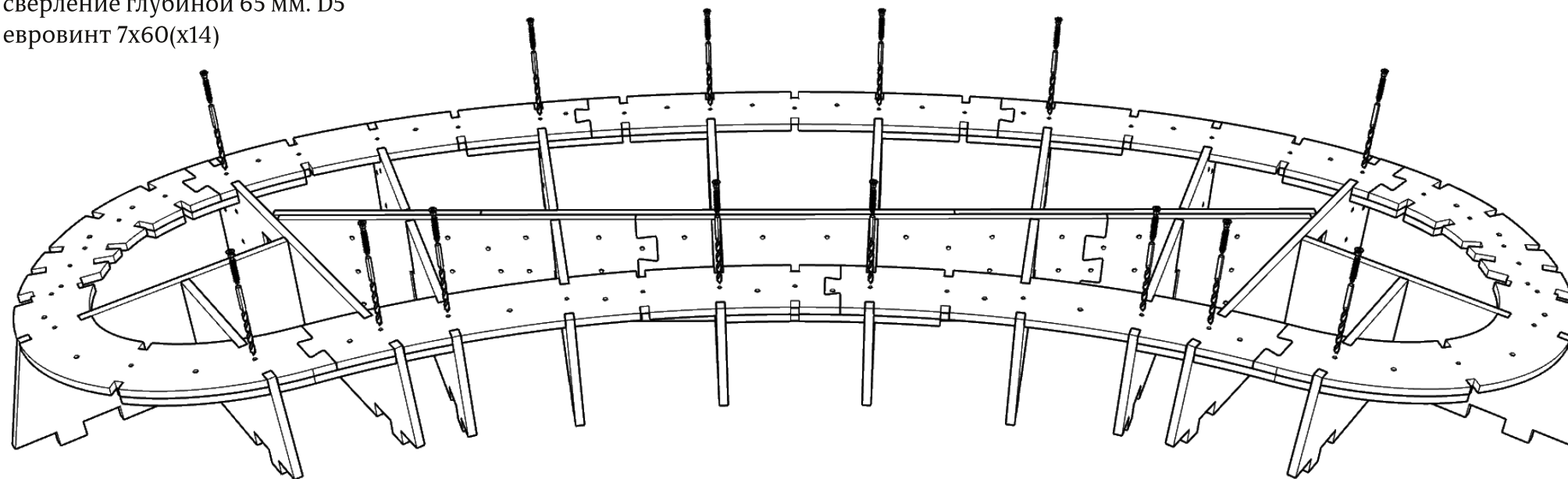


Детали: 13-19

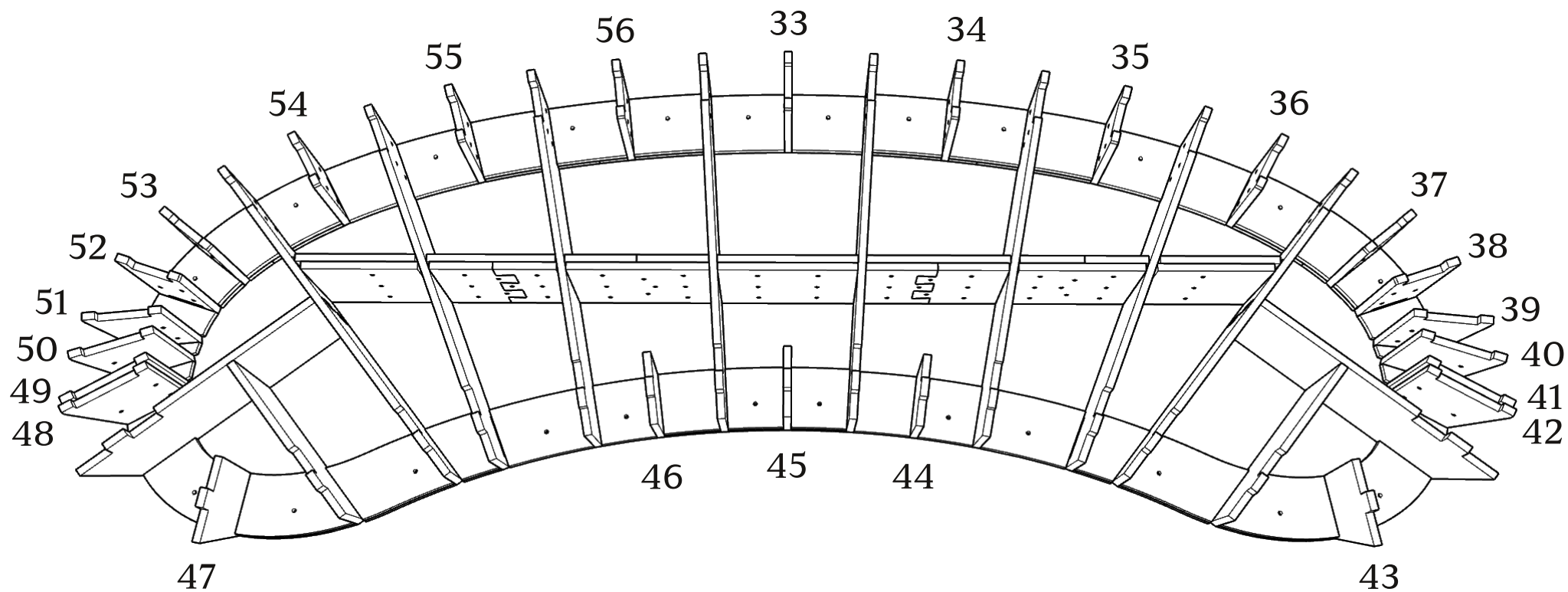
сверление глубиной 45 мм. D5  
евровинт 7x40(x6)



сверление глубиной 65 мм. D5  
евровинт 7x60(x14)



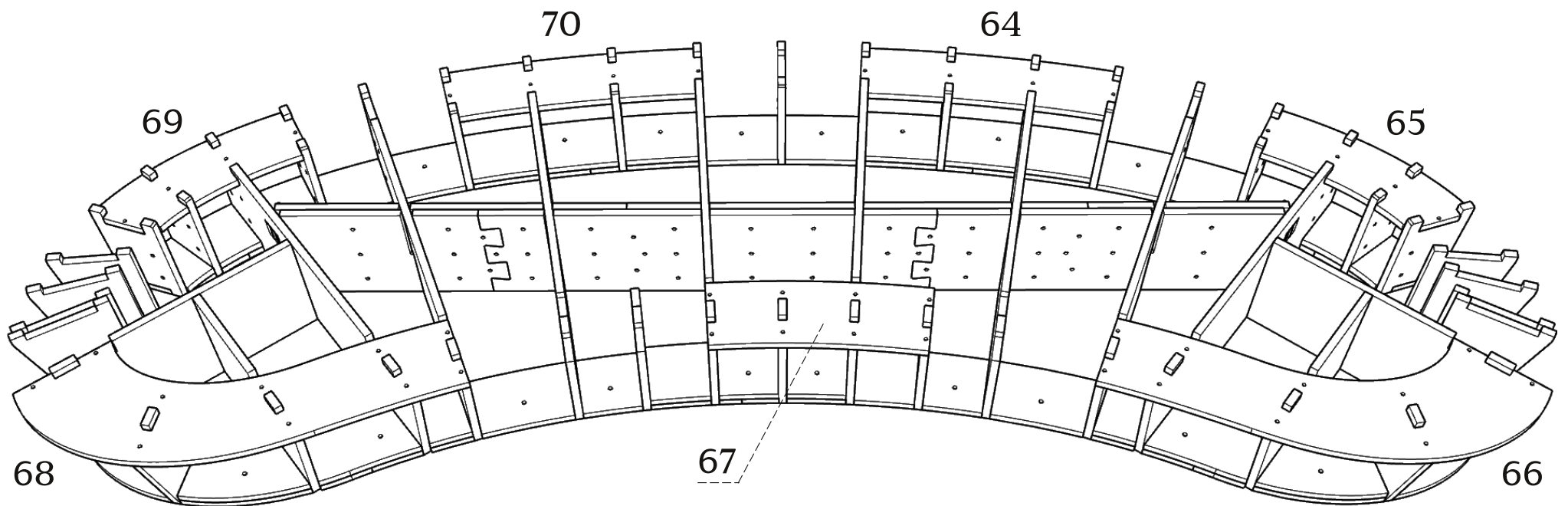
Детали: 33-56



Детали 33-56 располагать скошенным углом вверх и внутрь каркаса.

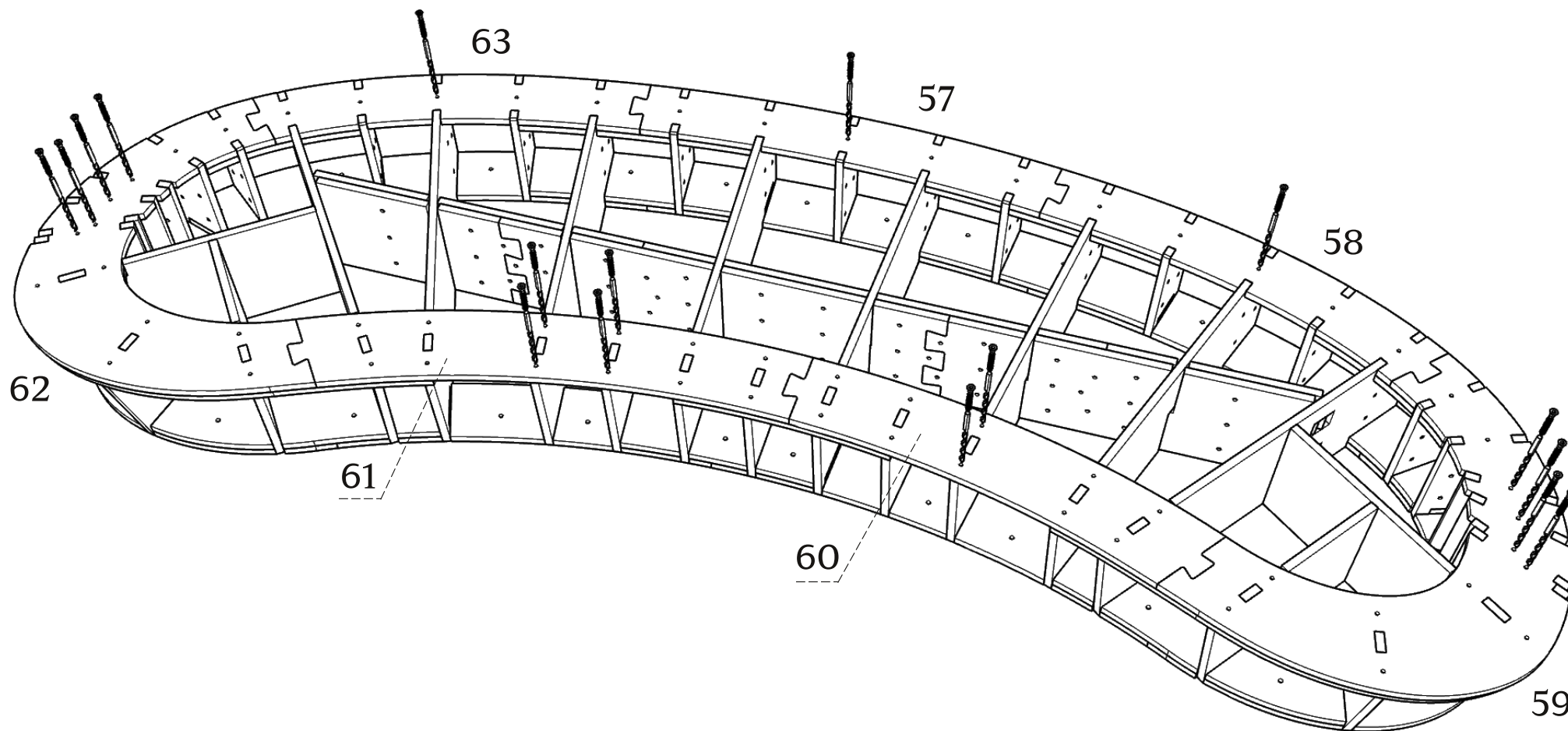
---

Детали: 64-70



Детали: 57-63

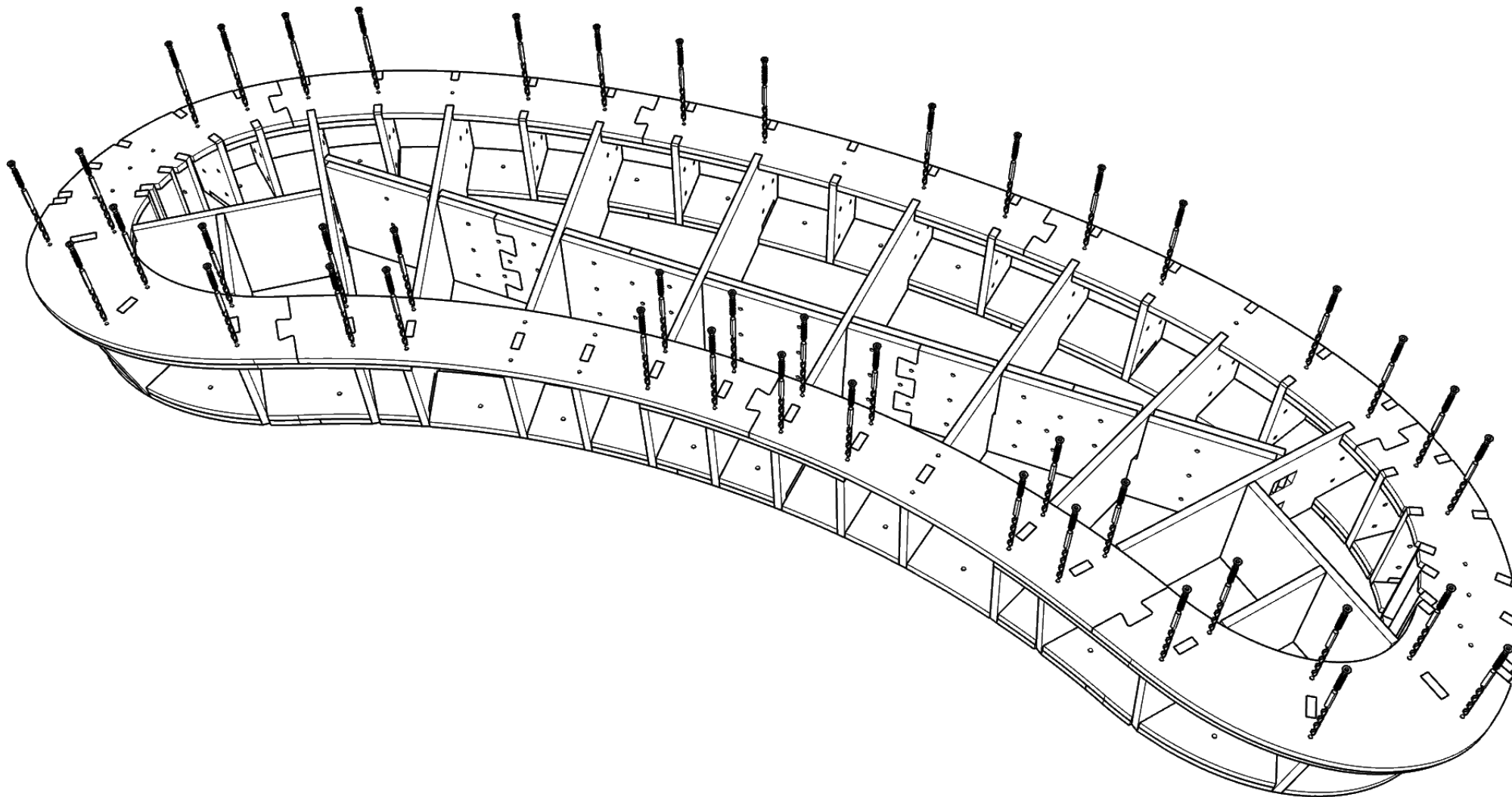
сверление глубиной 45 мм. D5  
евровинт 7x40(x17)





---

сверление глубиной 65 мм. D5  
евровинт 7x60(х44)

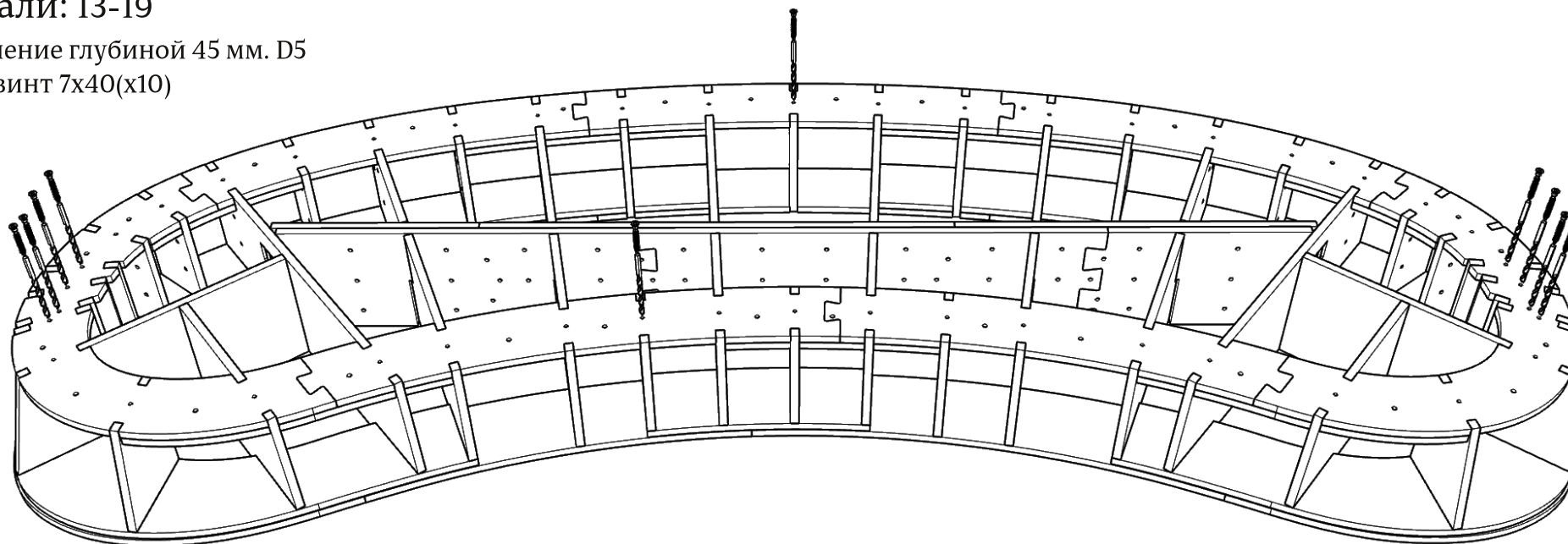




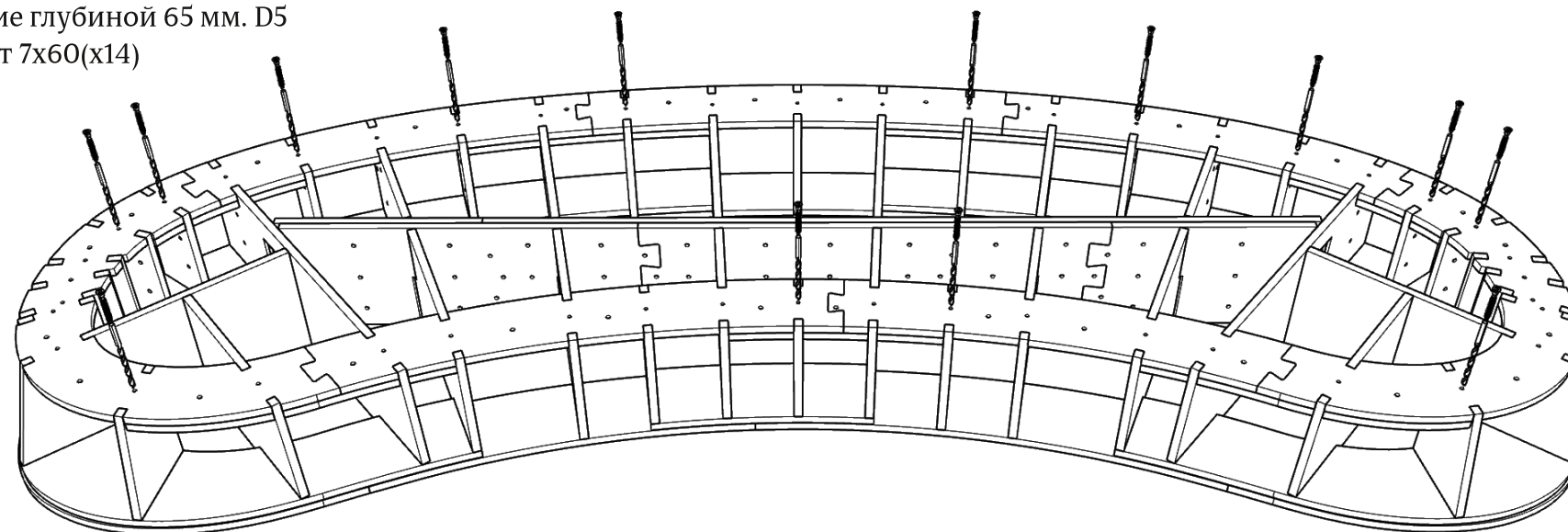
---

## Детали: 13-19

сверление глубиной 45 мм. D5  
евровинт 7x40(x10)



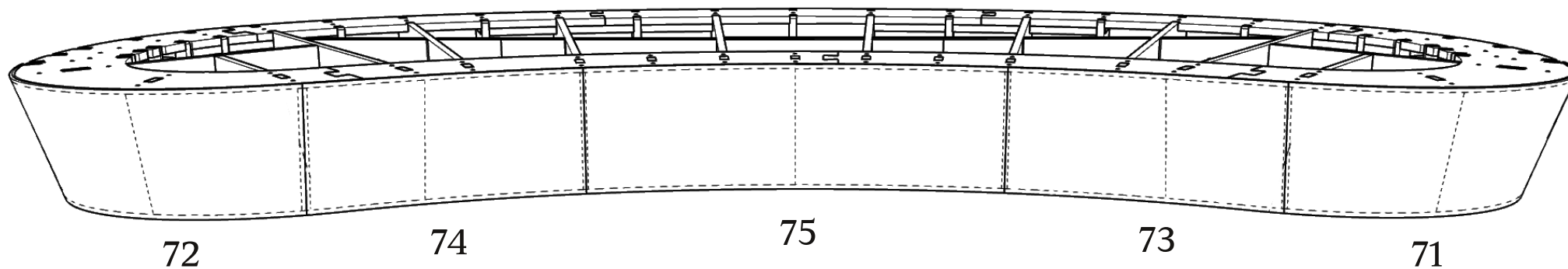
сверление глубиной 65 мм. D5  
евровинт 7x60(x14)



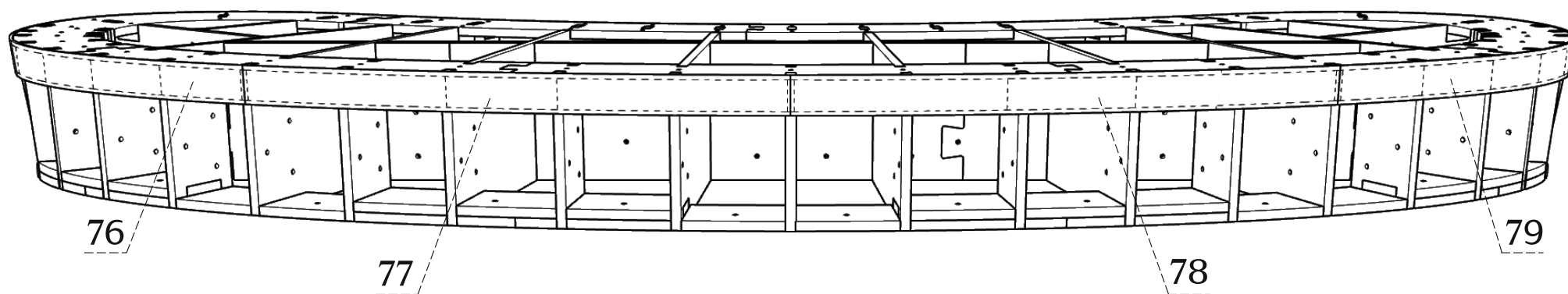
---

Детали: 72-79

зафиксировать на каркасе скобами  
(не менее 18 мм)



зафиксировать на каркасе скобами  
(не менее 18 мм)



При монтаже деталей толщиной 4 мм, настоятельно рекомендуется помещать их в ванну с горячей водой на 10-20 минут.

Комплект поставки:

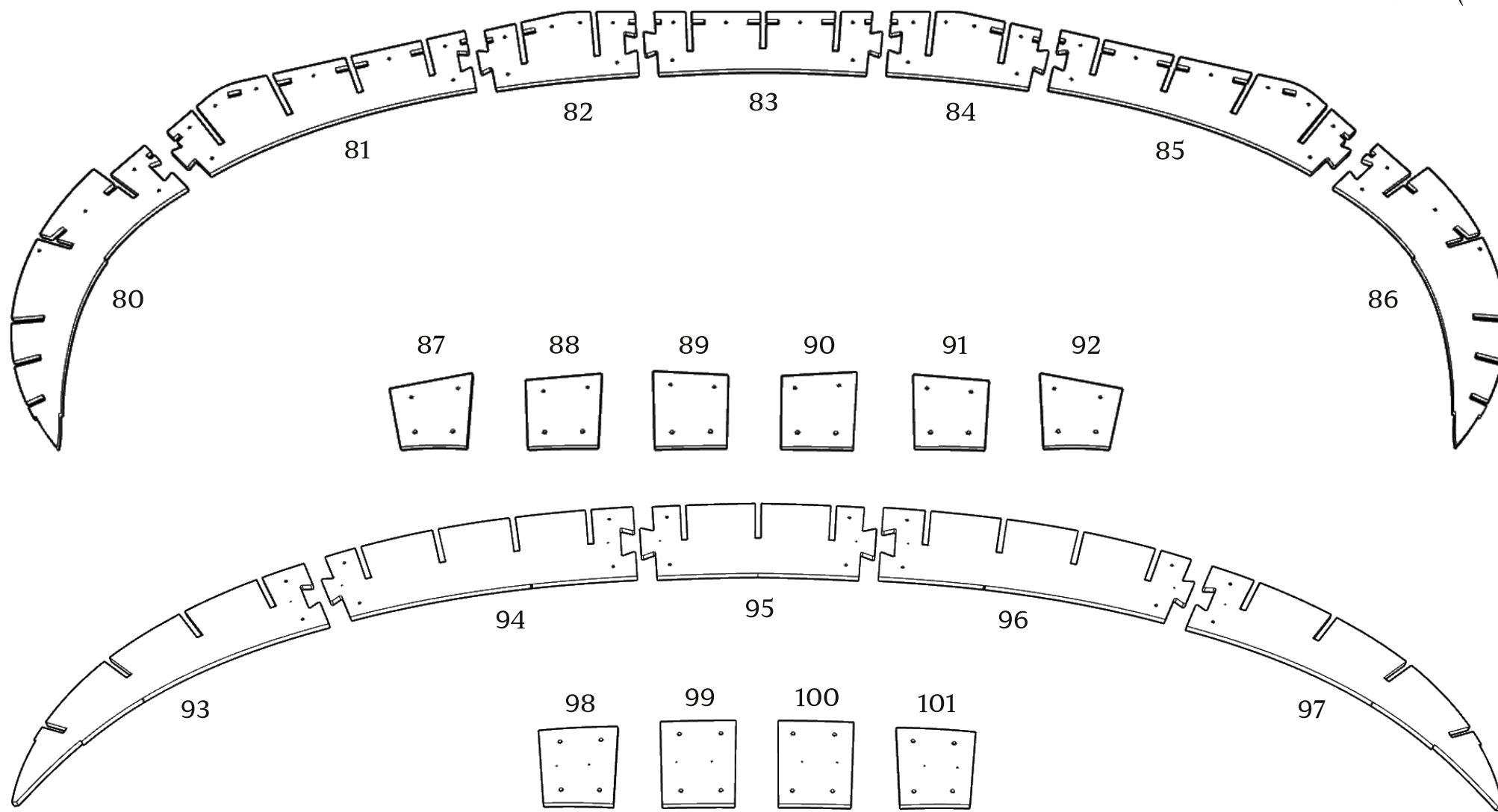
81 деталей толщиной 12 мм

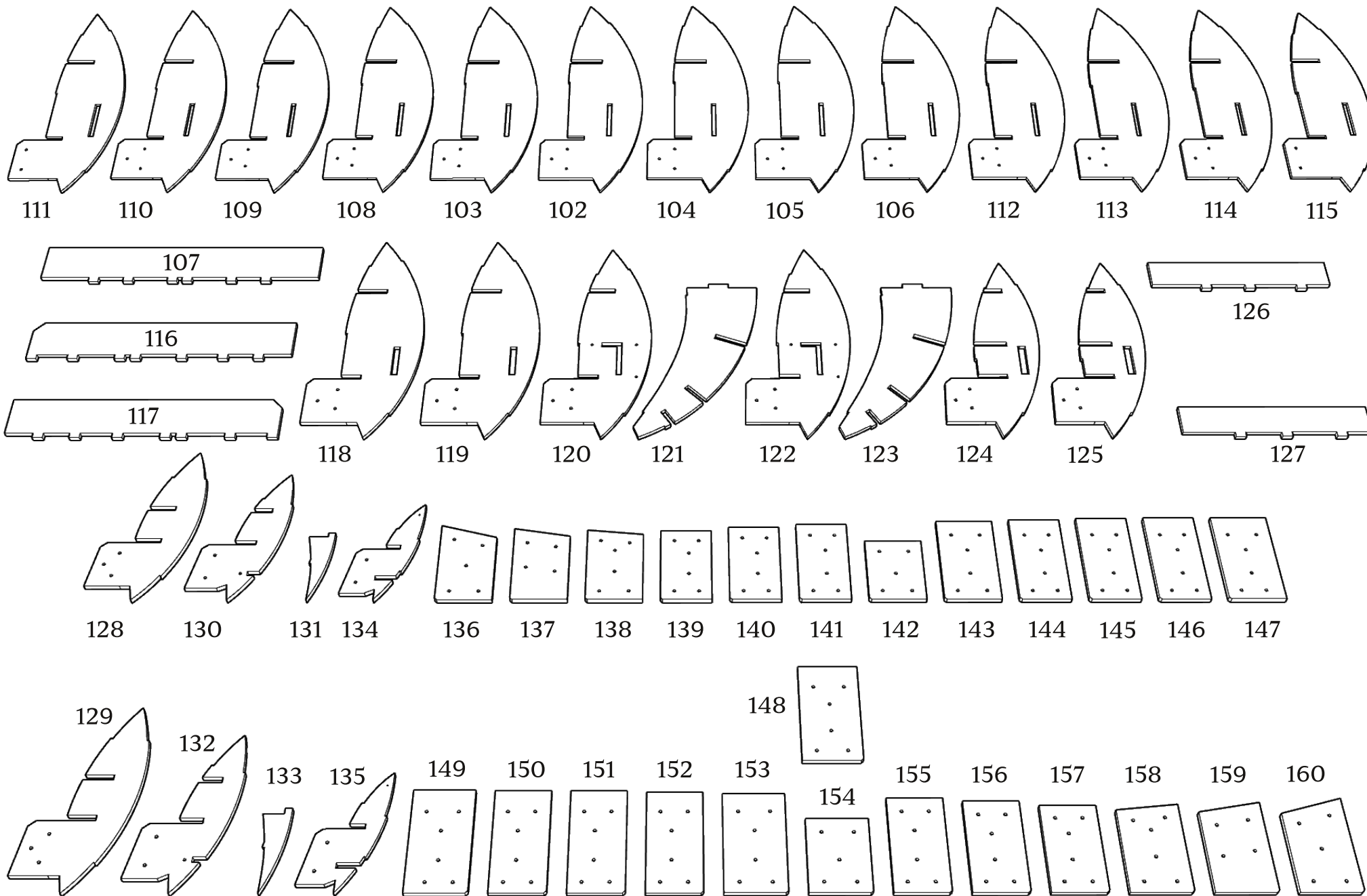
51 деталей толщиной 4 мм

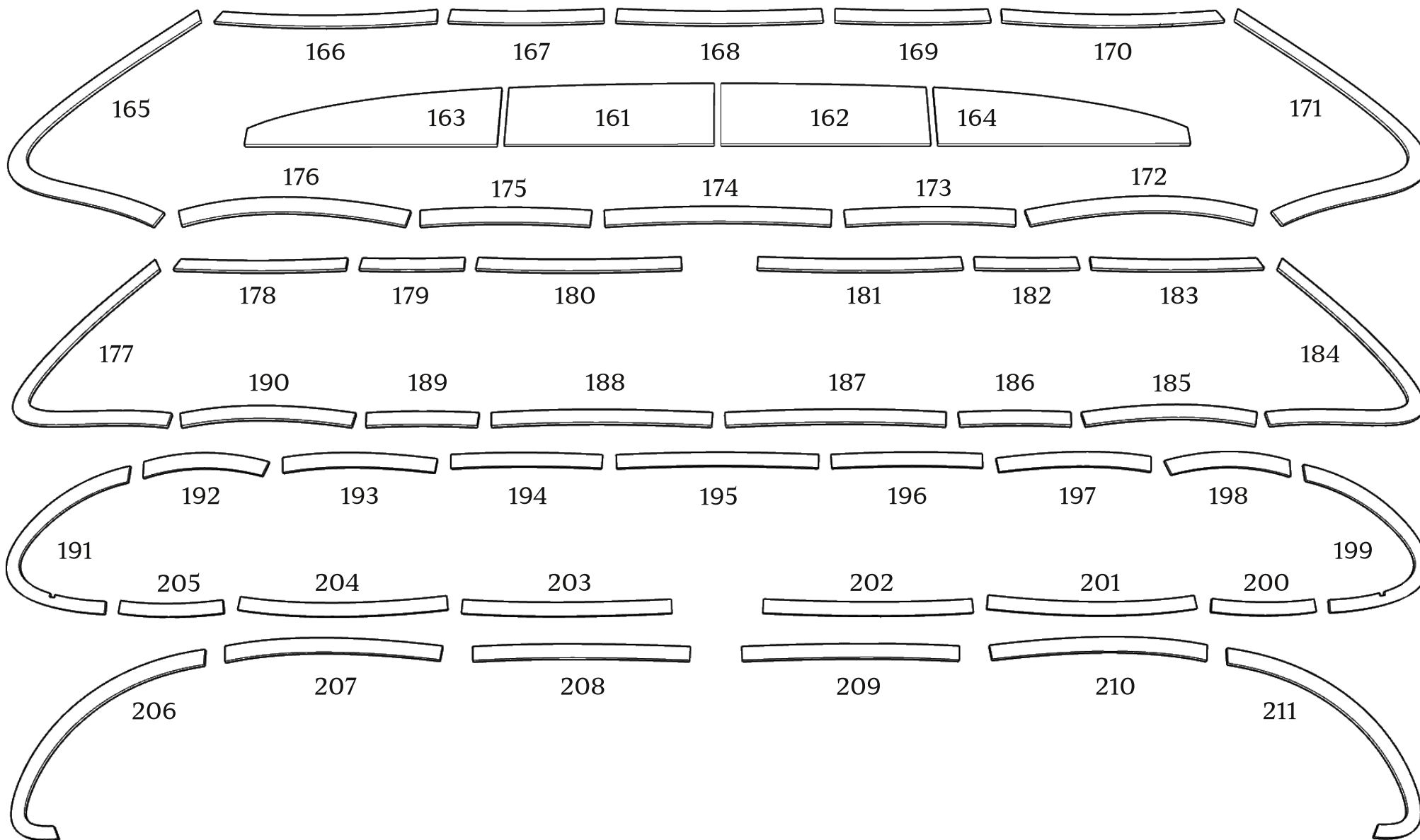
евровинт 7x40(х26)

евровинт 7x60(х12)

ВИНТ-СТЯЖКА (х28)





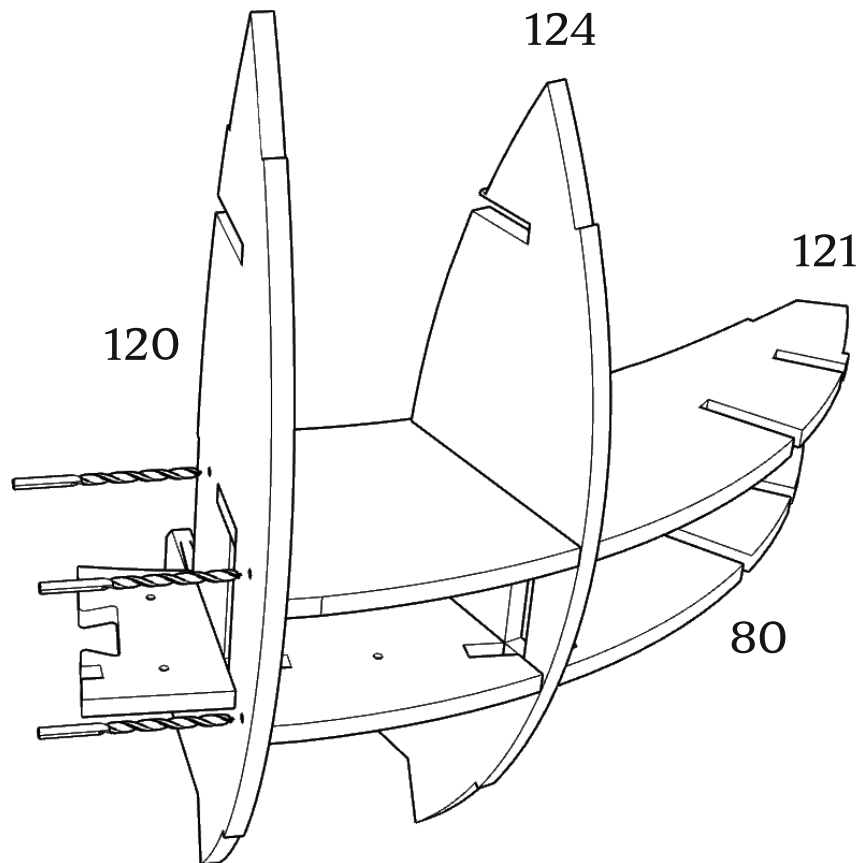
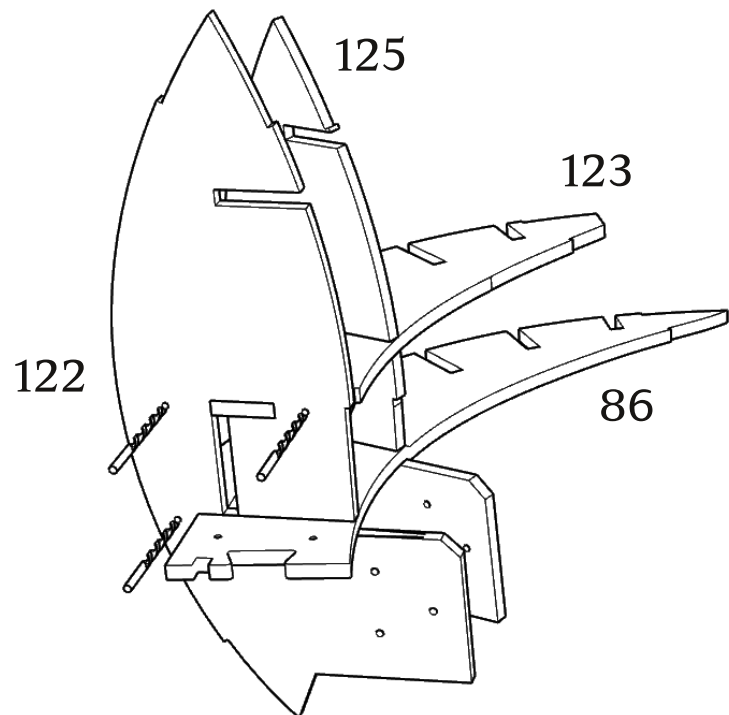


При засверливании деталей обращайтесь внимание на направление оси сверления- держитесь в габаритах детали!

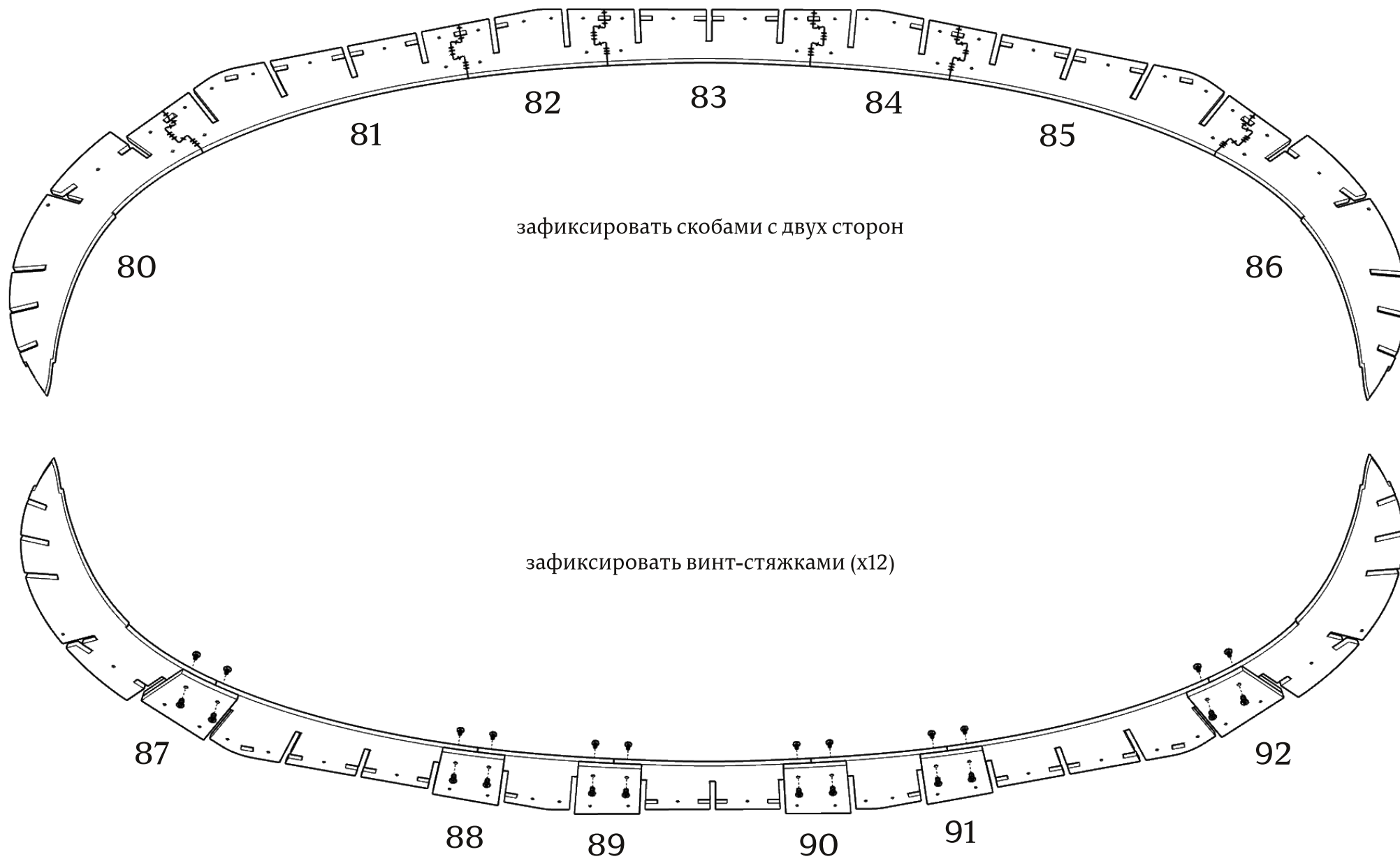
● При монтаже деталей толщиной 4 мм, настоятельно рекомендуется помещать их в ванну с горячей водой на 10-20 минут.

Детали: 80,86,120-125

сверление глубиной 45 мм D5 мм.

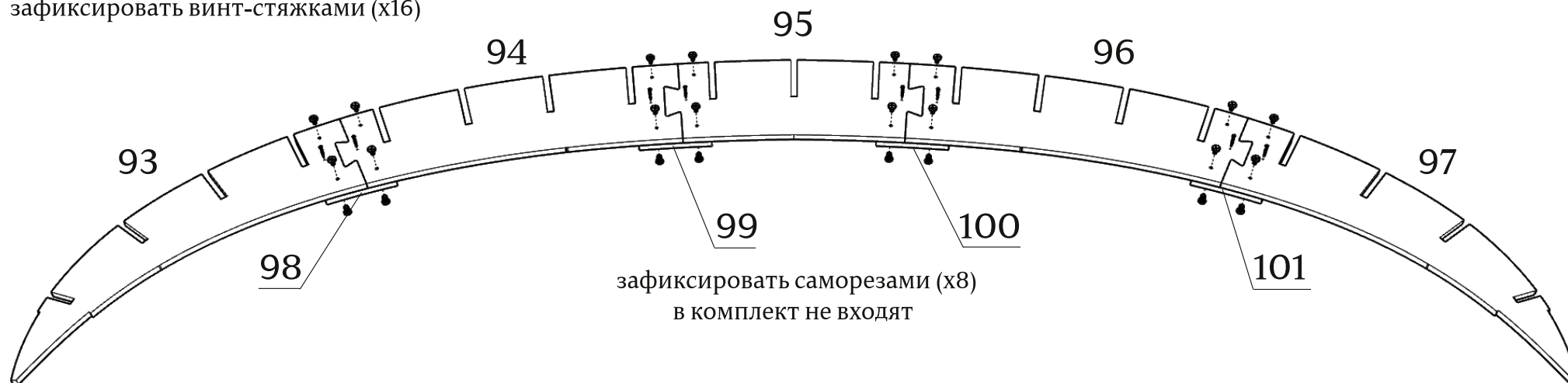


Детали: 80-92

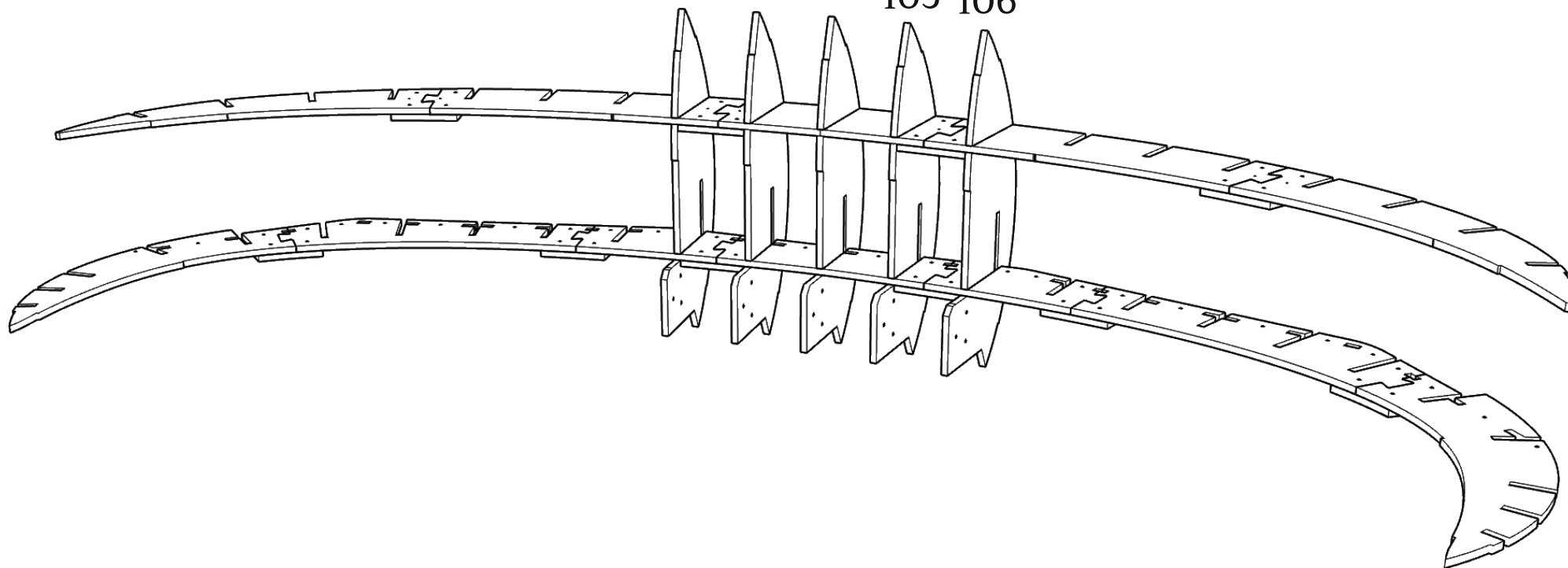


Детали: 93-106

зафиксировать винт-стяжками (x16)



103 102 104 105 106

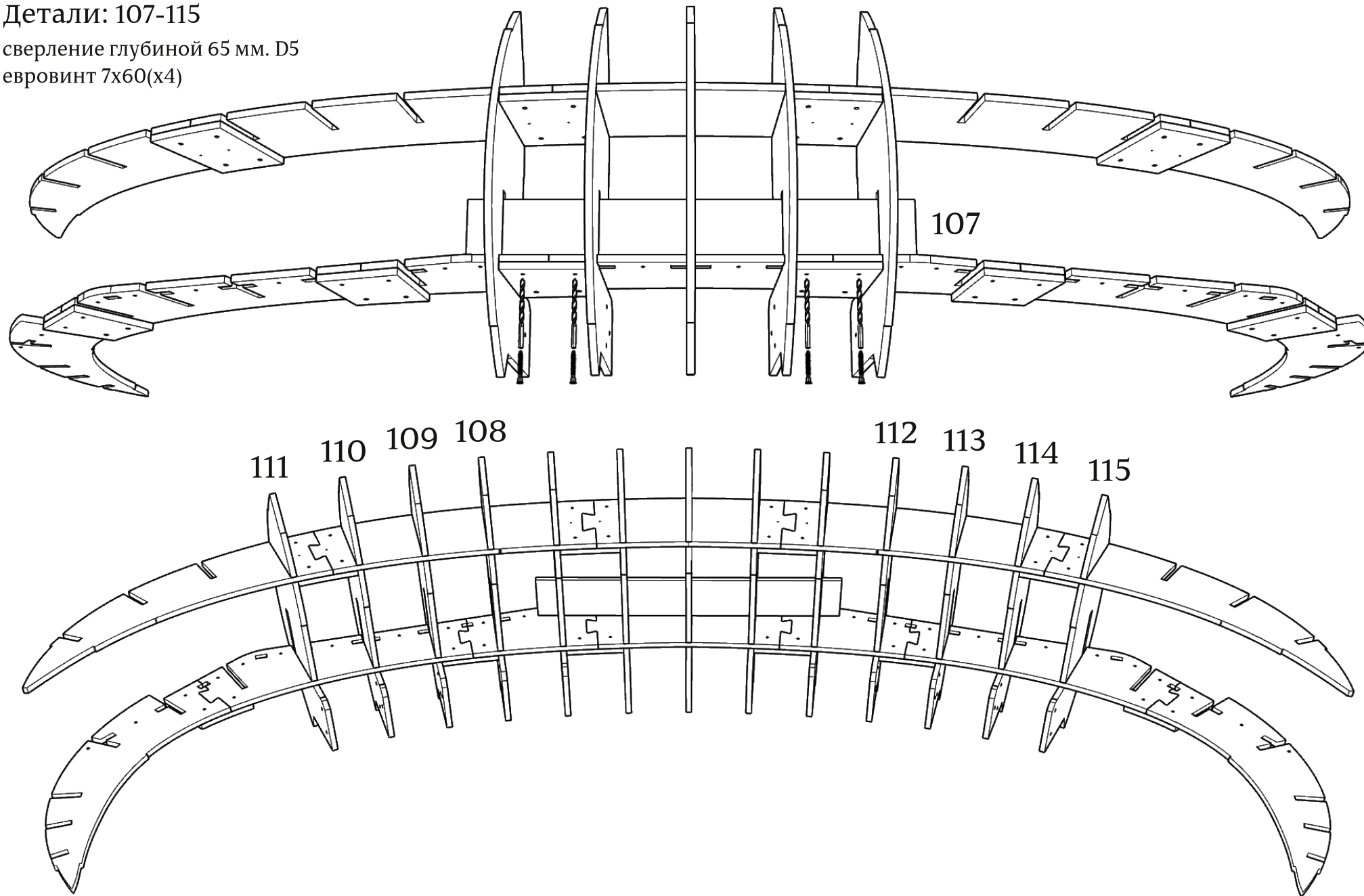




Детали: 107-115

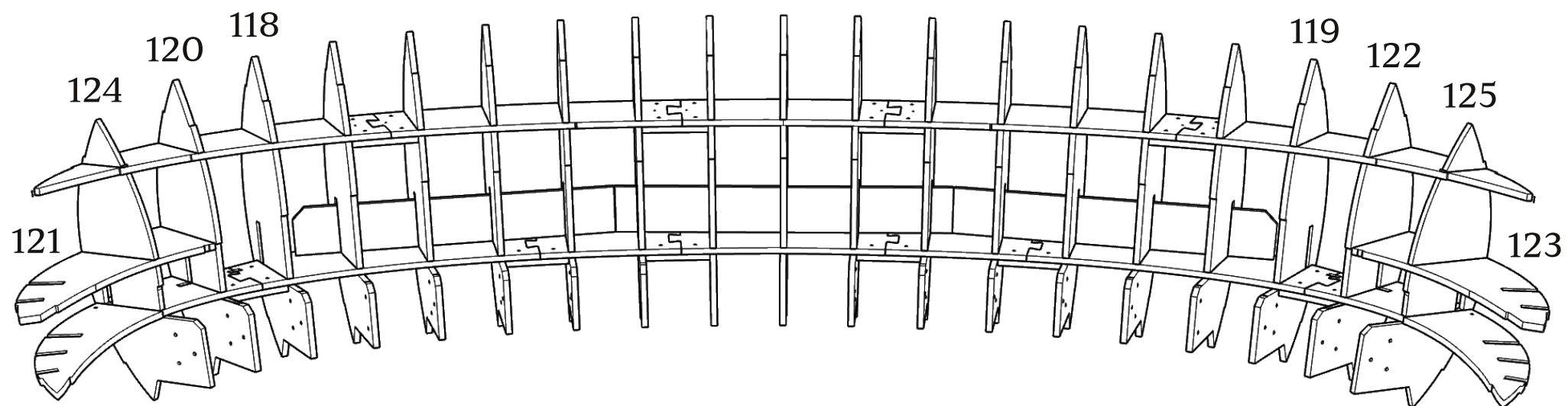
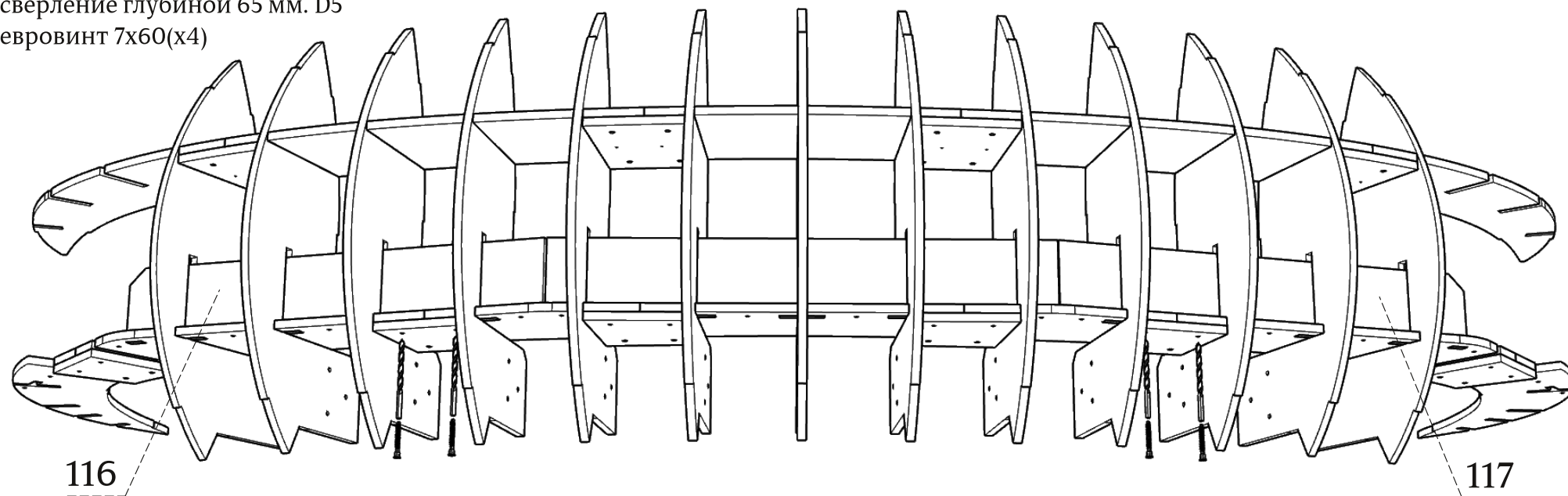
сверление глубиной 65 мм. D5

евровинт 7x60(х4)

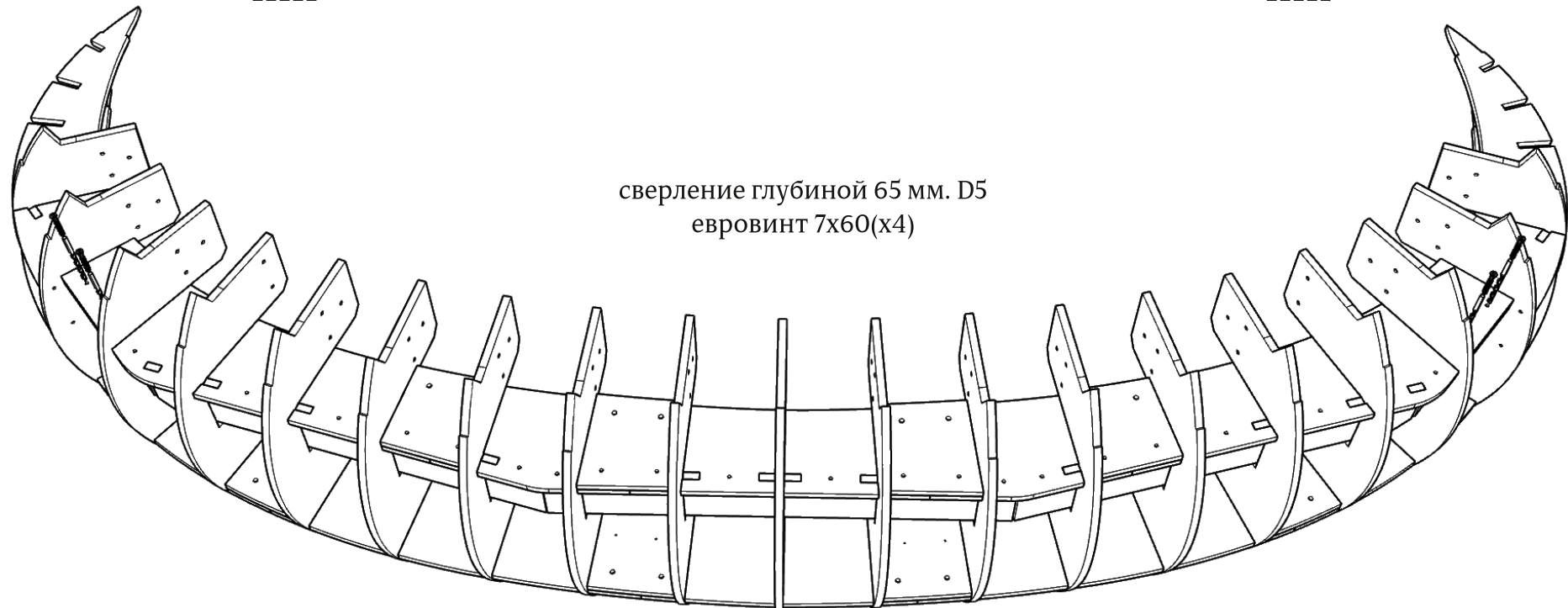
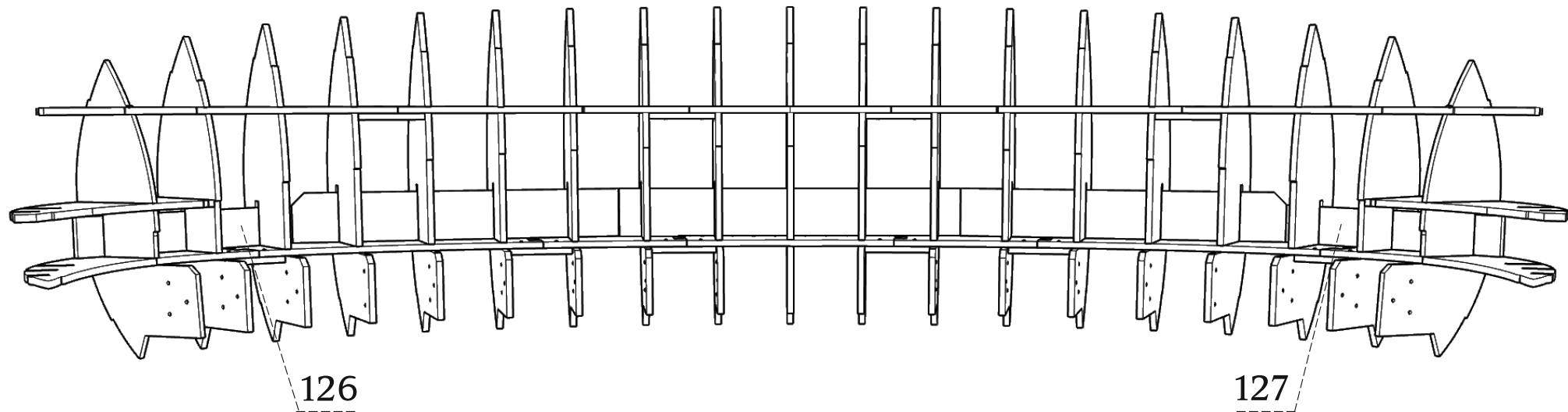


Детали: 116-125

сверление глубиной 65 мм. D5  
евровинт 7x60(х4)

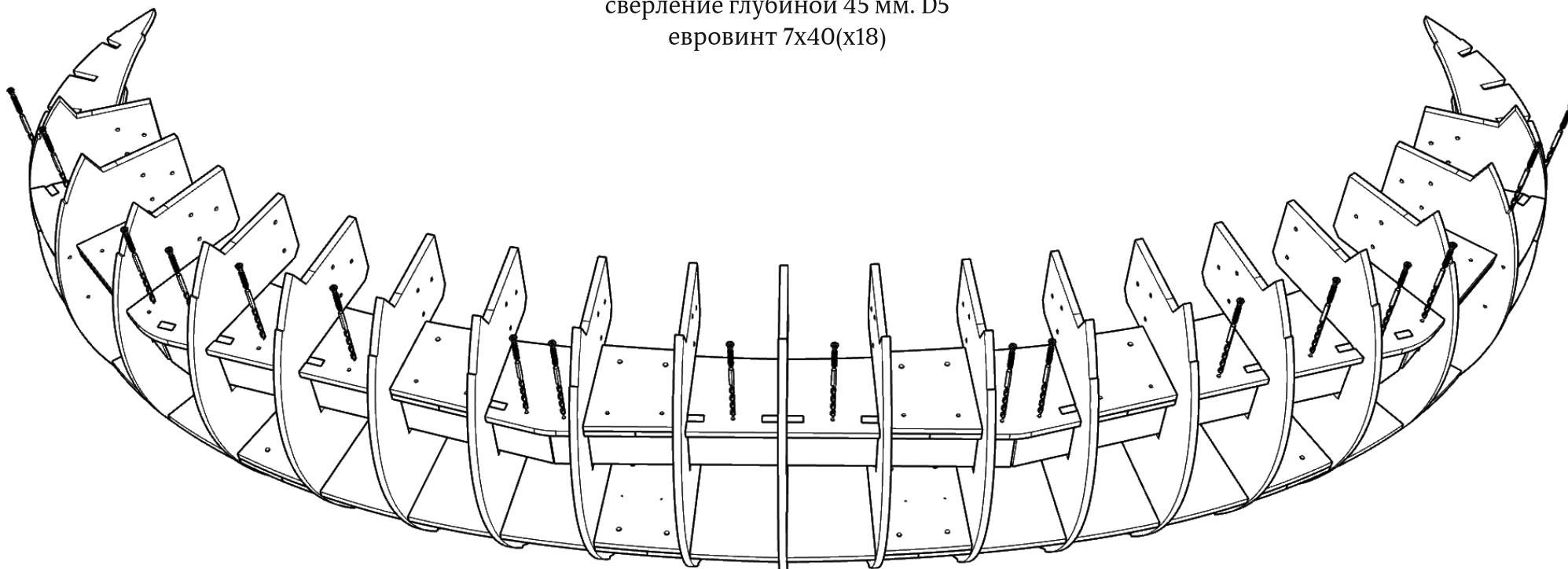


Детали: 126-127



---

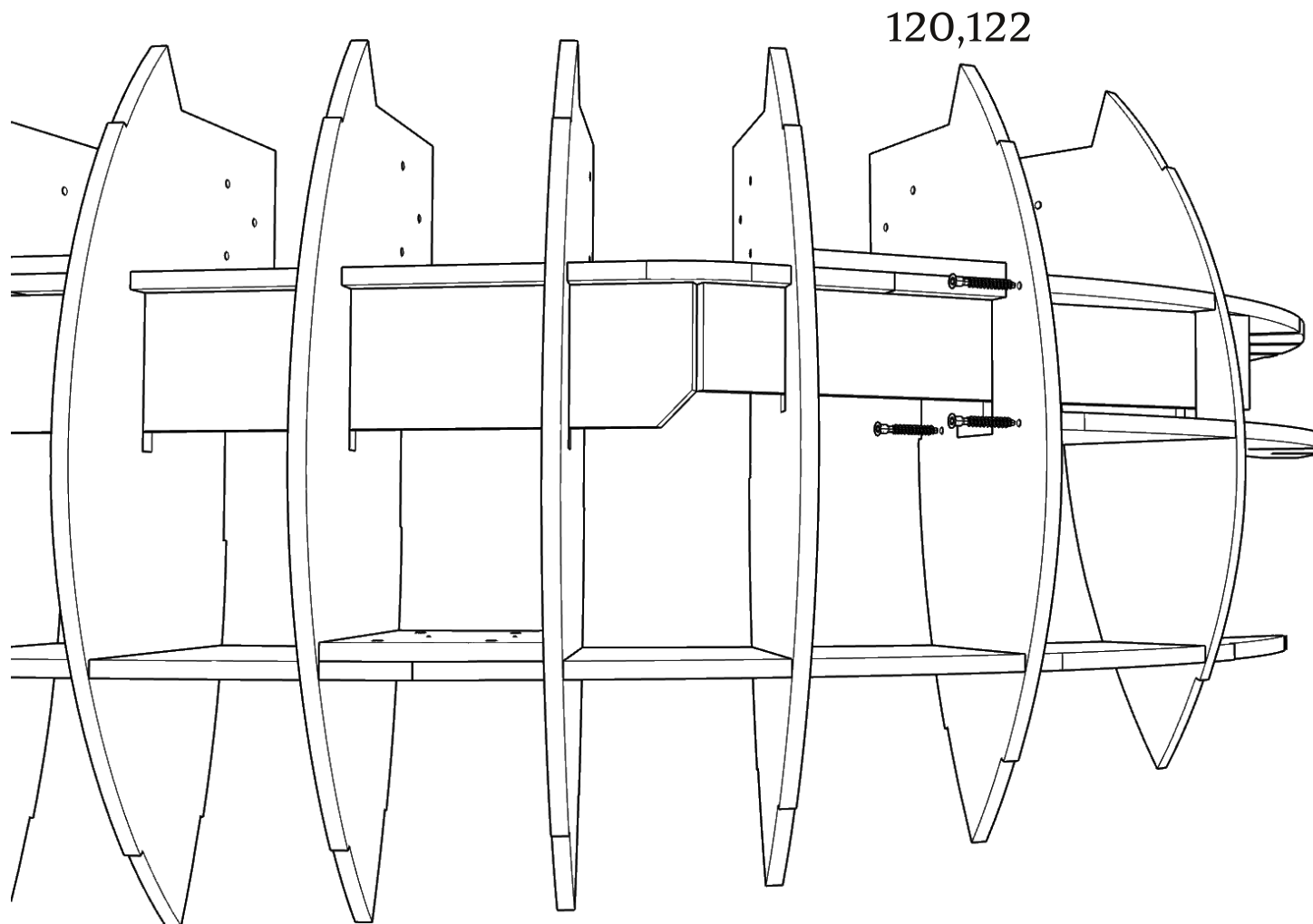
сверление глубиной 45 мм. D5  
евровинт 7x40(x18)



---

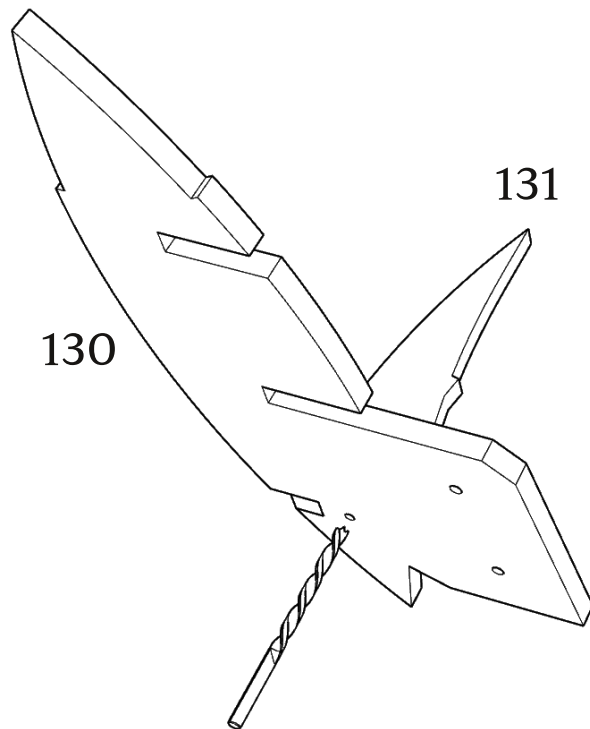
Детали: 120,122

евровинт 7x40(х6)

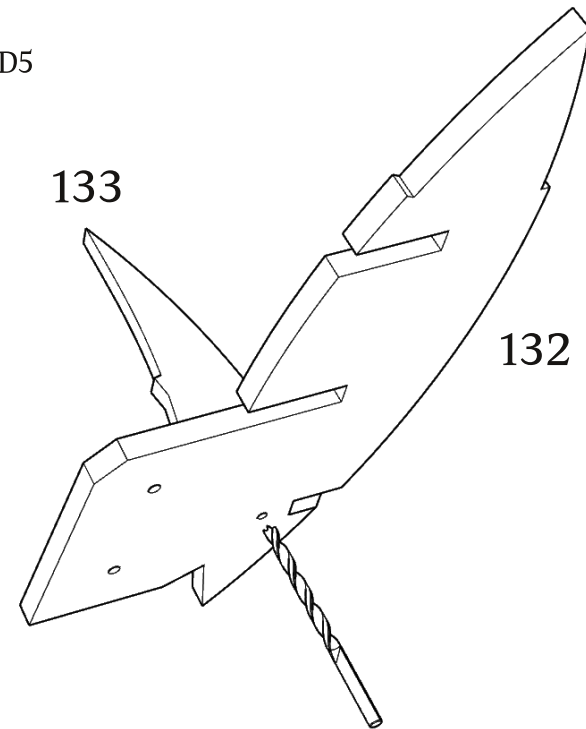


---

Детали: 130-133

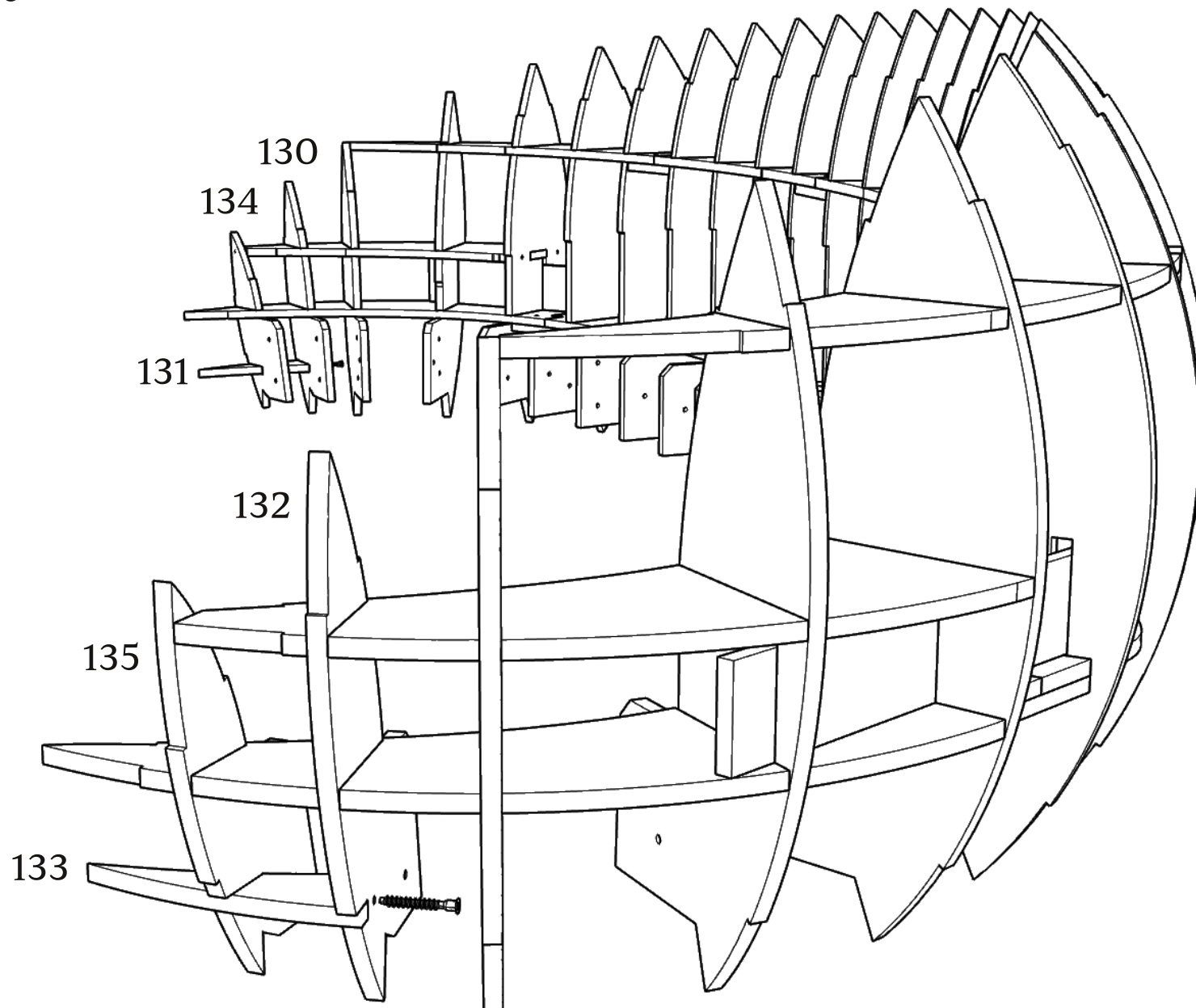


сверление глубиной 45 мм. D5



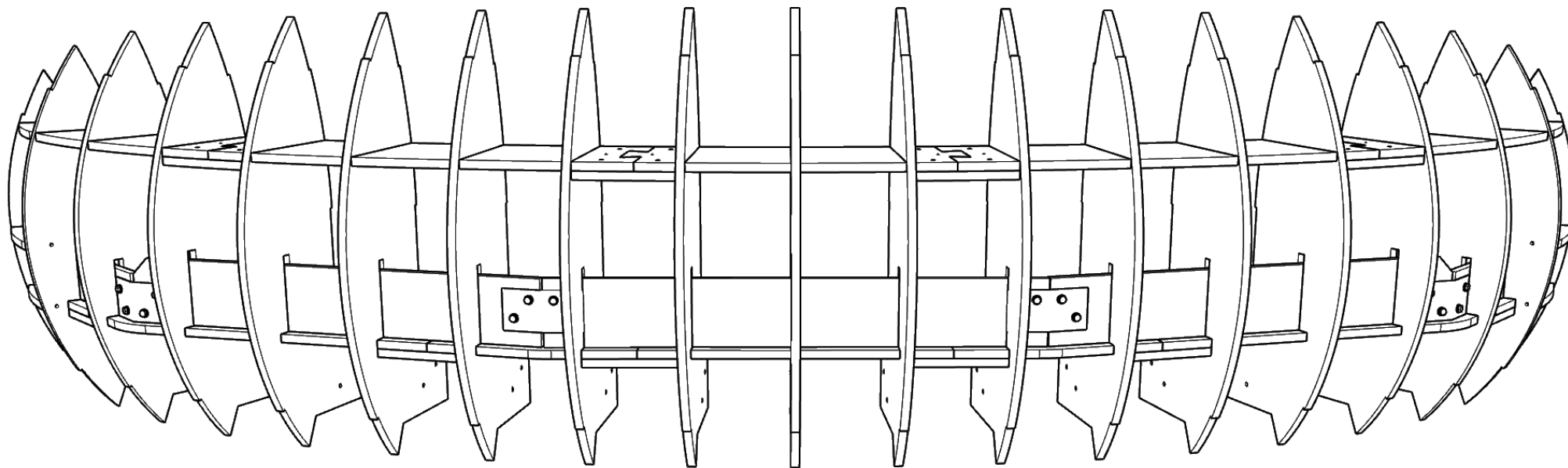
Детали: 130-133

евровинт 7x40(x2)



---

Для соединения деталей 107,116,117,126,127 используйте металлические уголки 60х60х60  
(в комплект не входят)

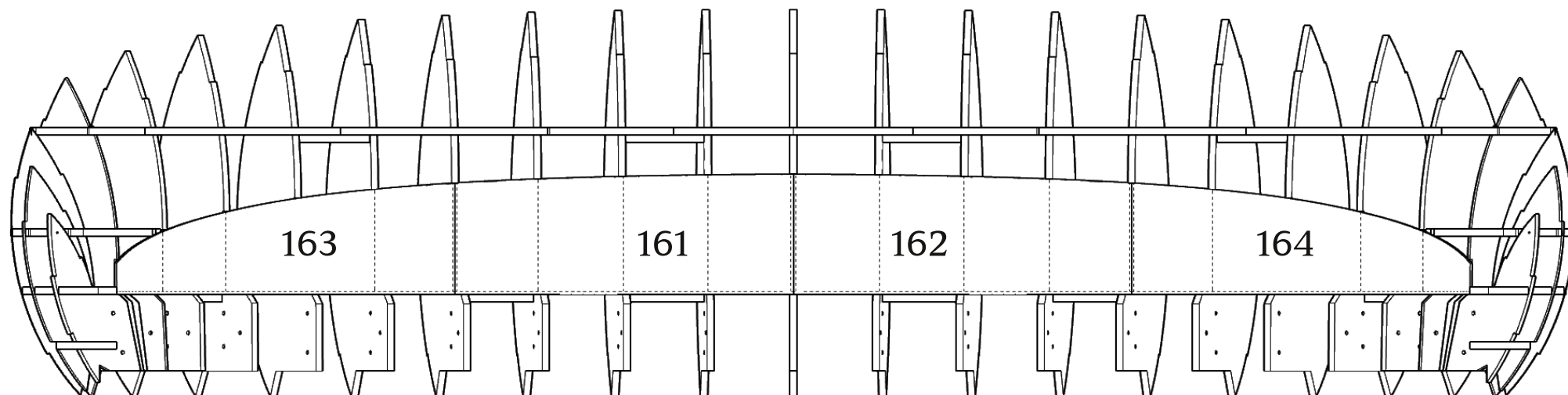




---

## Детали: 161-164

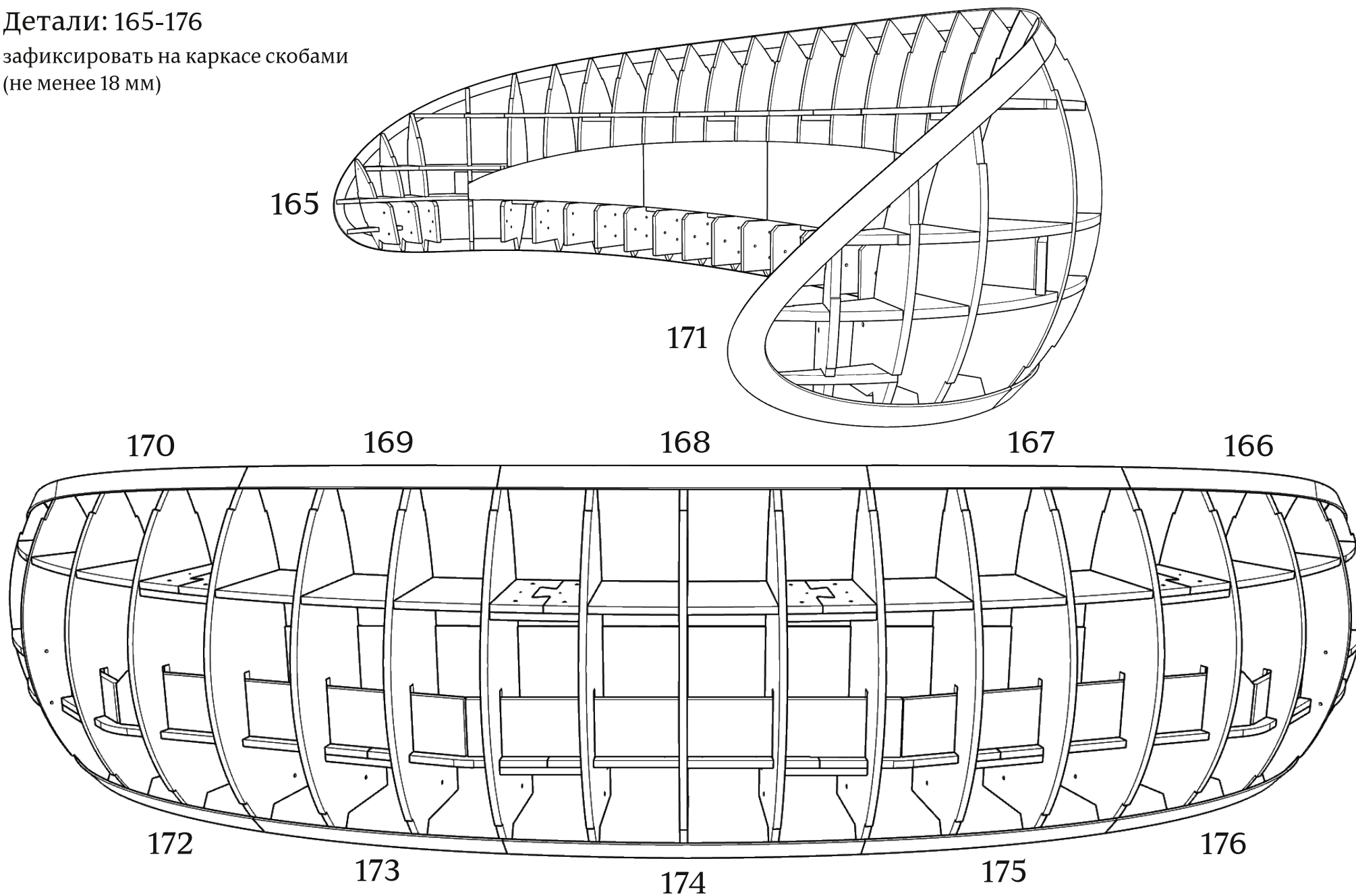
зафиксировать на каркасе скобами  
(не менее 18 мм)



При монтаже деталей толщиной 4 мм, настоятельно рекомендуется помещать их в ванну с горячей водой на 10-20 минут.

Детали: 165-176

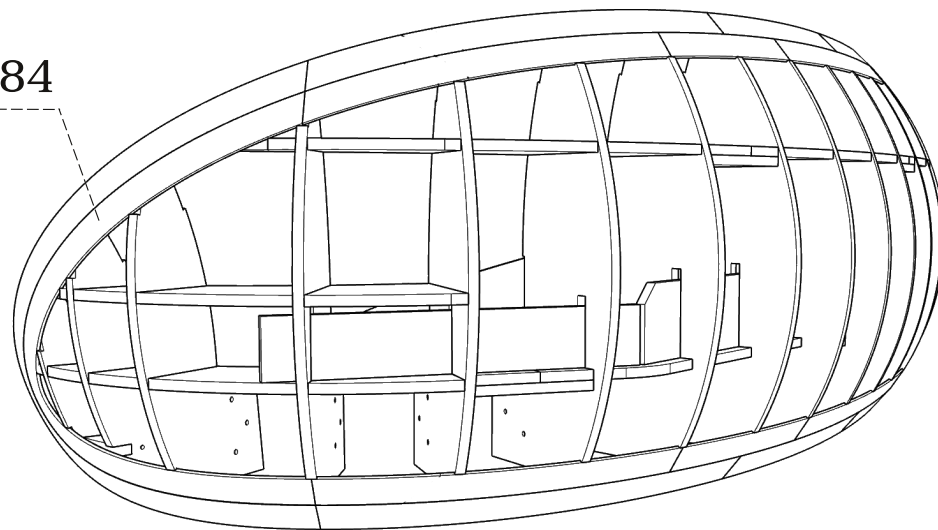
зафиксировать на каркасе скобами  
(не менее 18 мм)



Детали: 177-190

зафиксировать на каркасе скобами  
(не менее 18 мм)

177,184



183

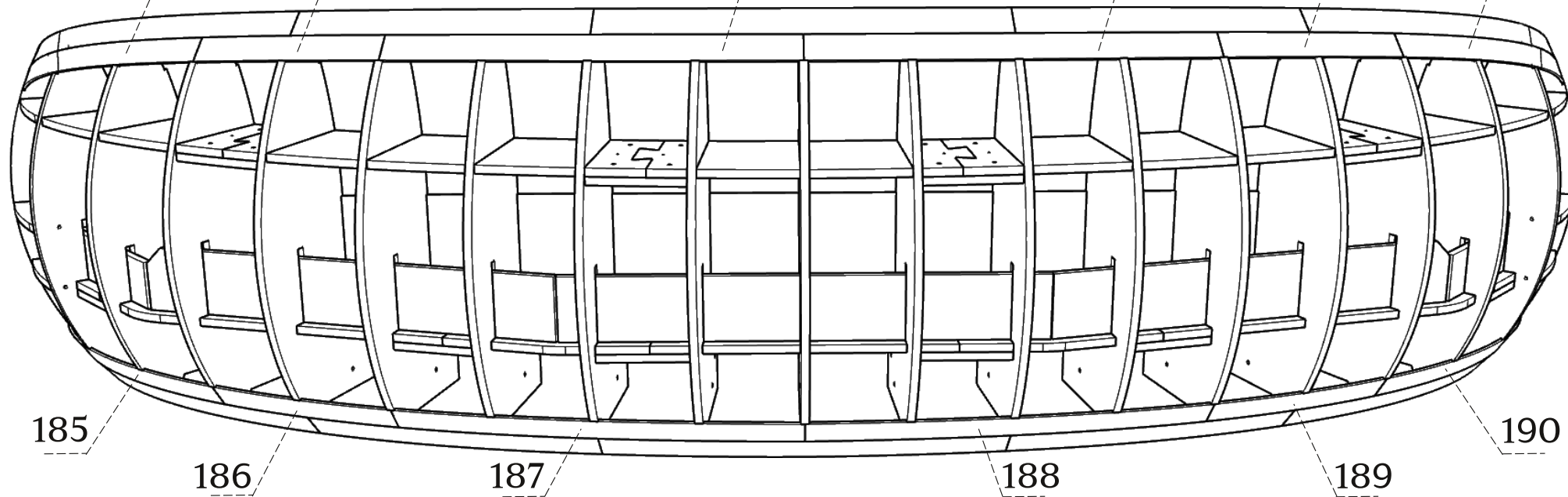
182

181

180

179

178



185

186

187

188

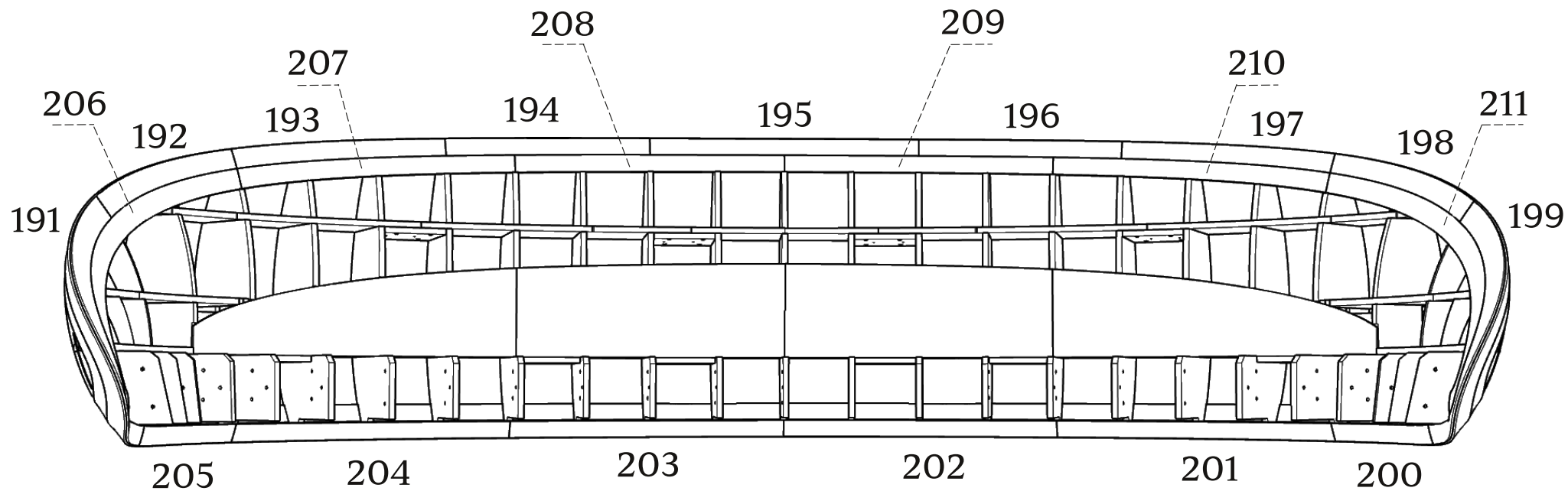
189

190

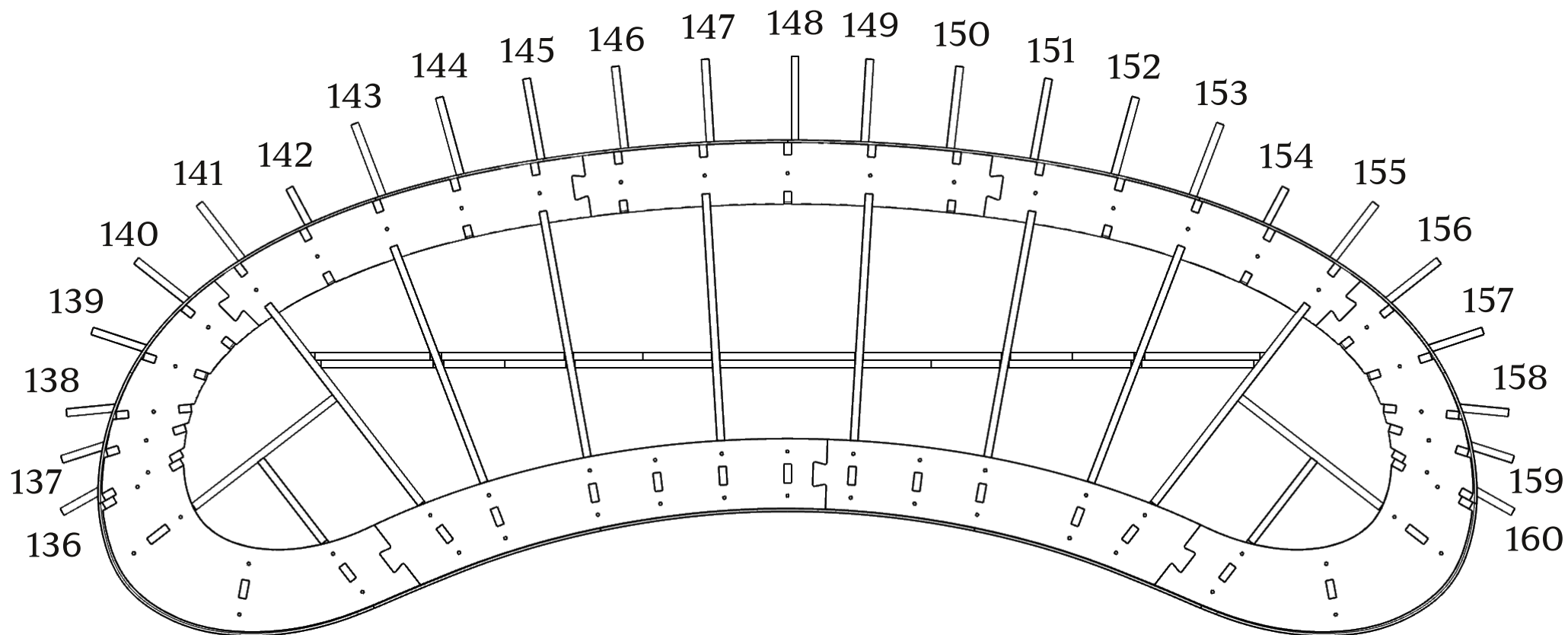
---

Детали: 191-211

зафиксировать на каркасе скобами  
(не менее 18 мм)



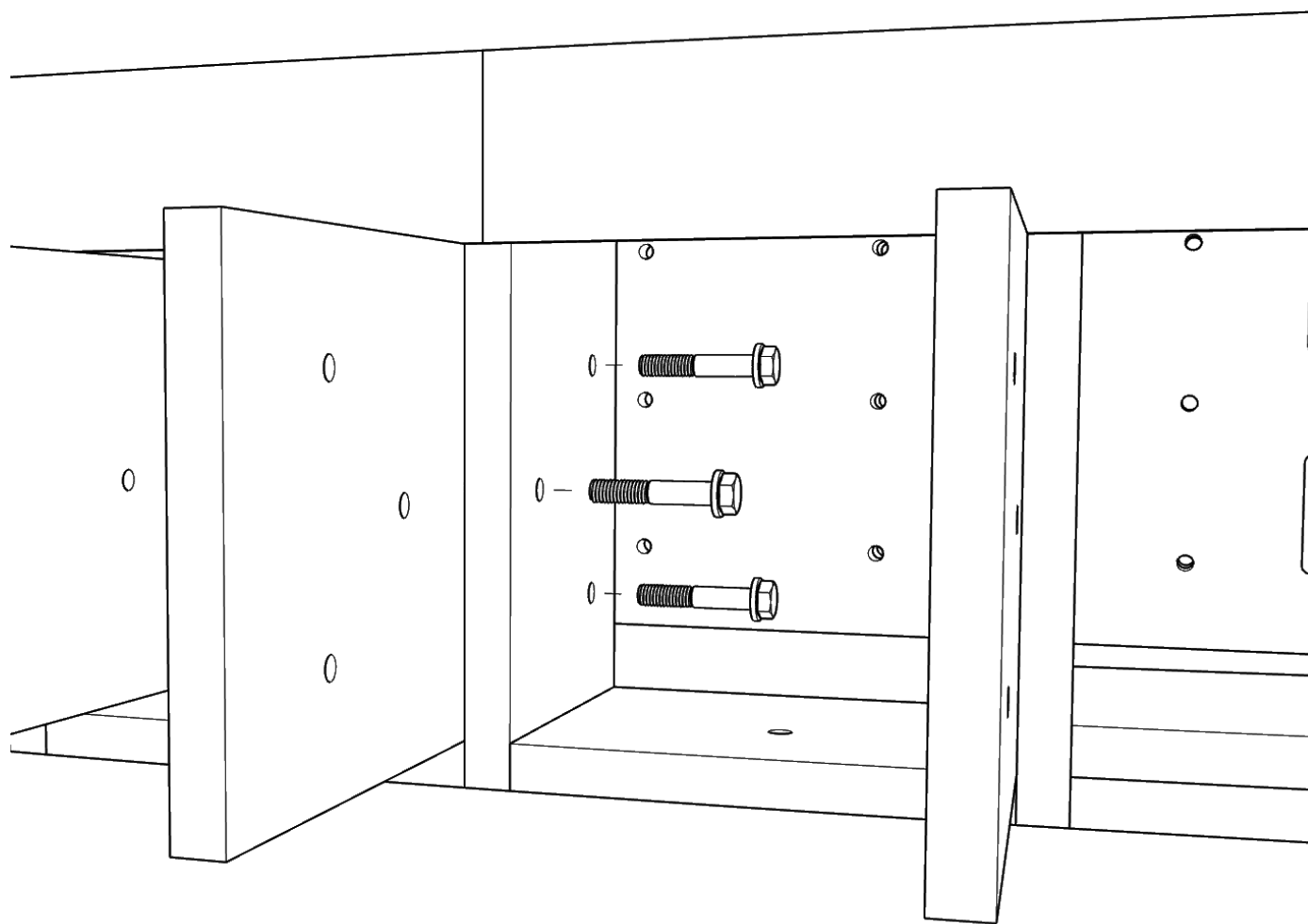
Детали: 136-160



Детали 136-160 располагать скошенным углом вверх и внутрь каркаса.

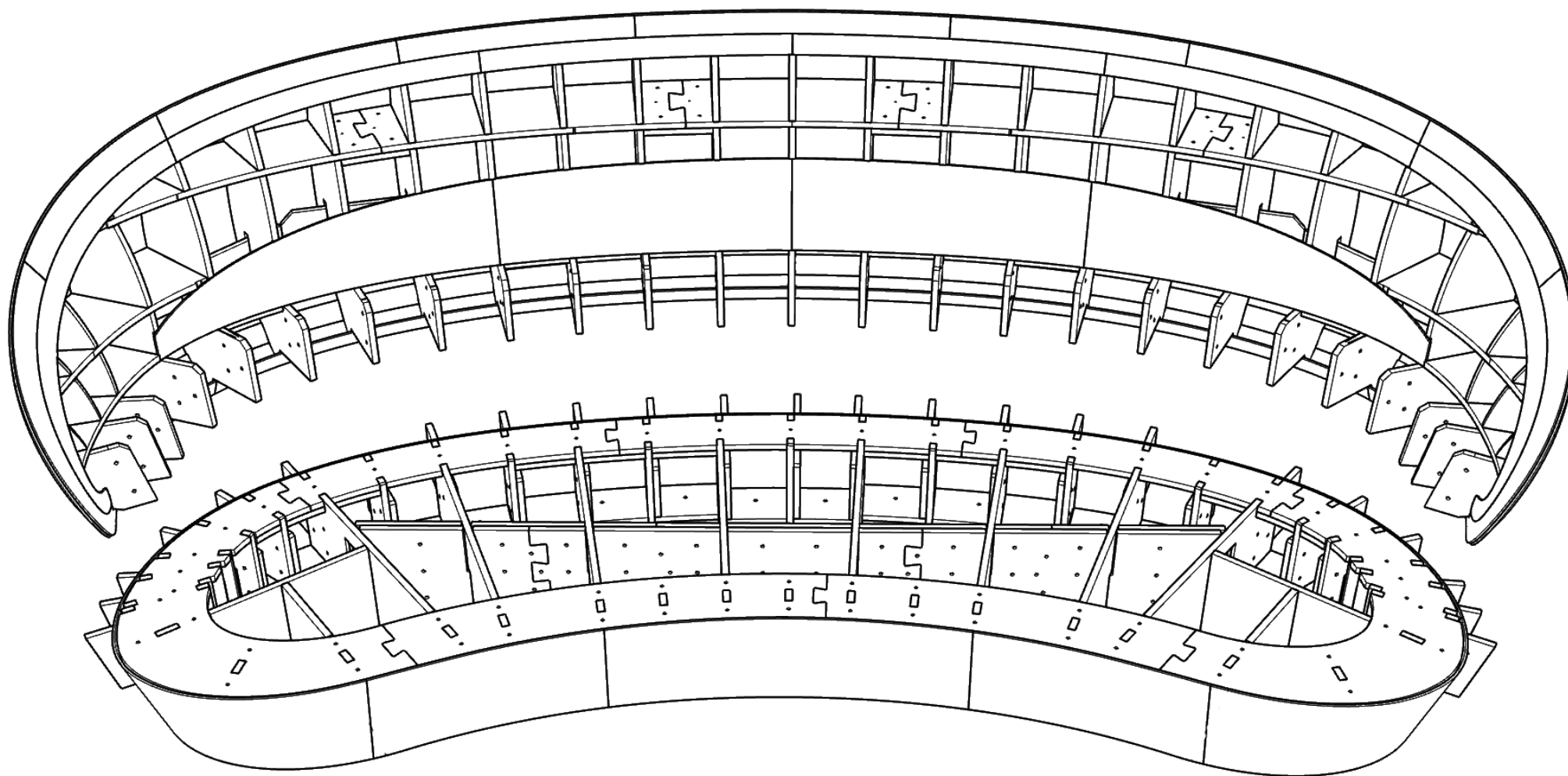
---

Детали 137-159 соединить с сиденьем дивана используя болт М6х35 (х67).  
Детали 136,160- болт М6х50 (х6).  
Болты в комплект не входят.



---

Соединить спинку дивана и сиденье используя болт М6х35 (х69). Болты в комплект не входят.



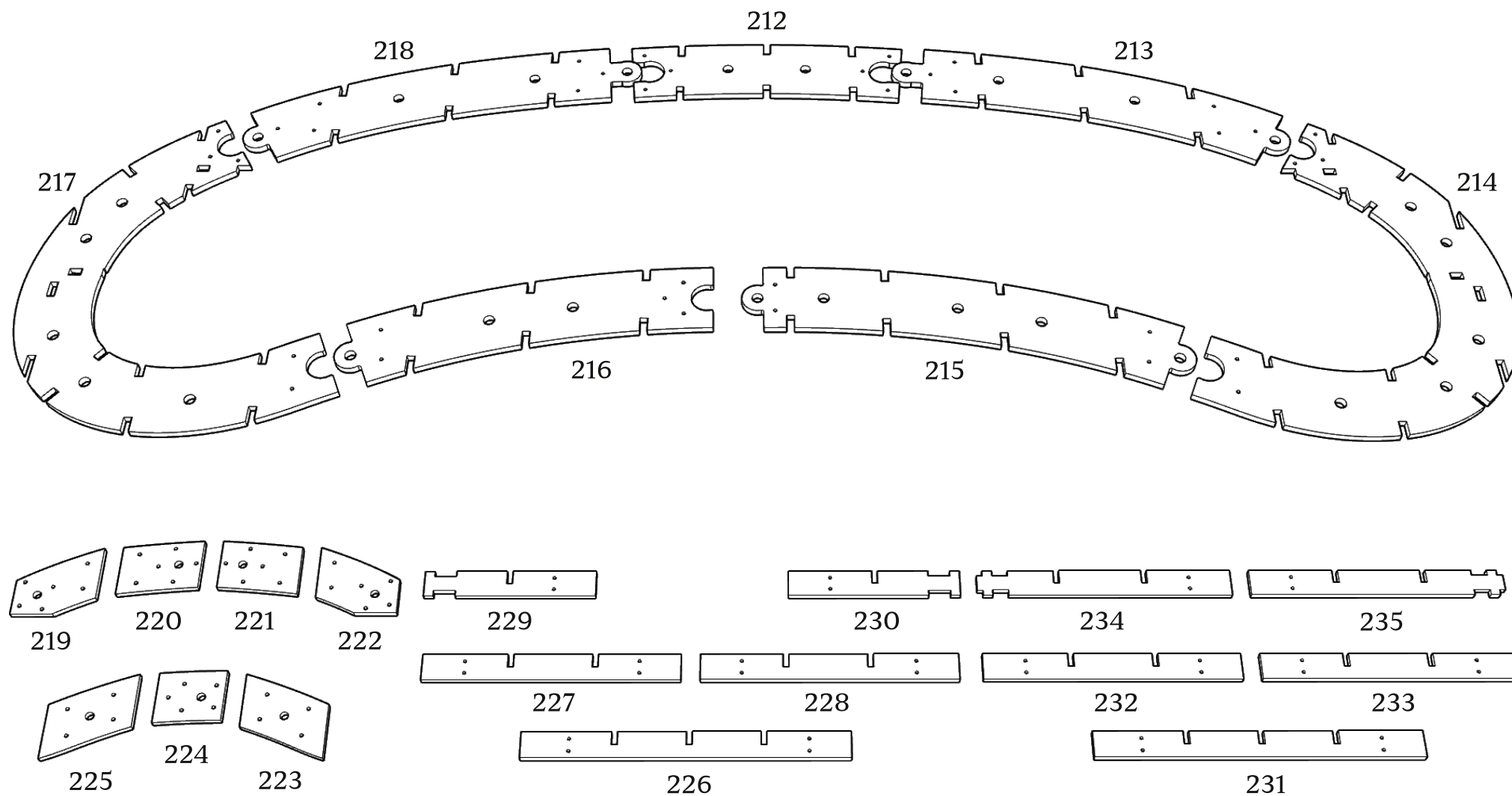
Комплект поставки:

55 деталей толщиной 12 мм

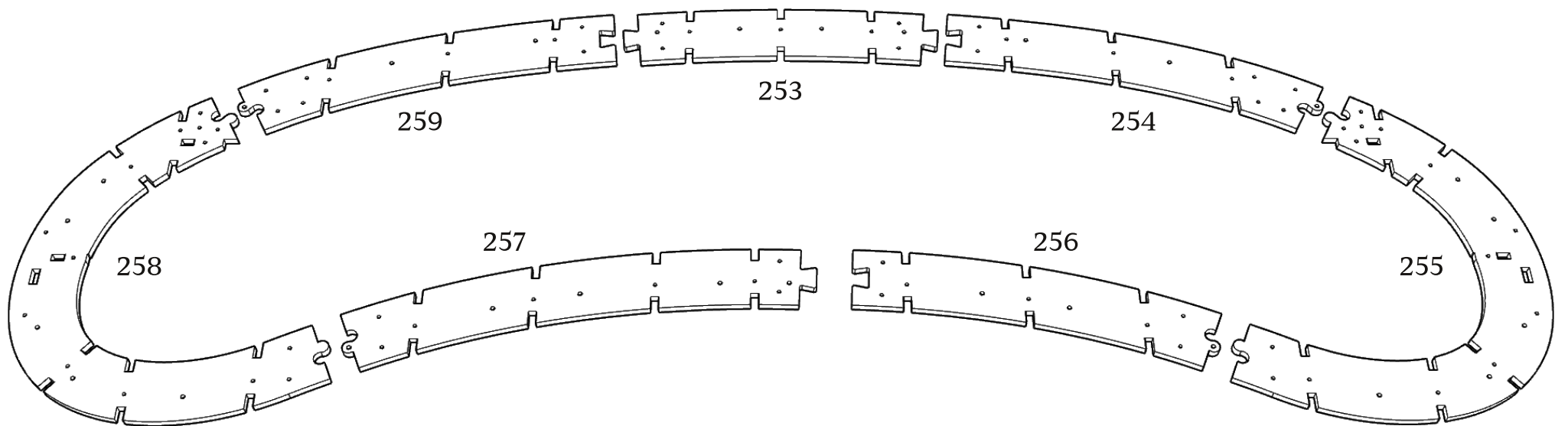
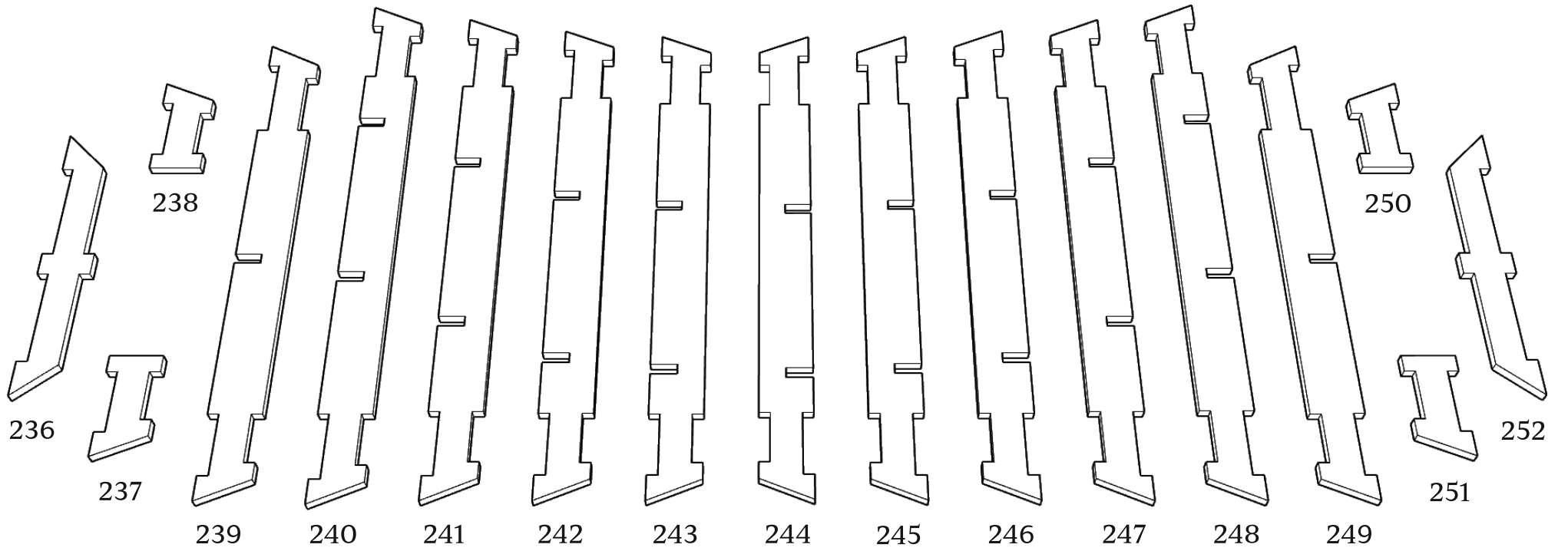
9 деталей толщиной 4 мм

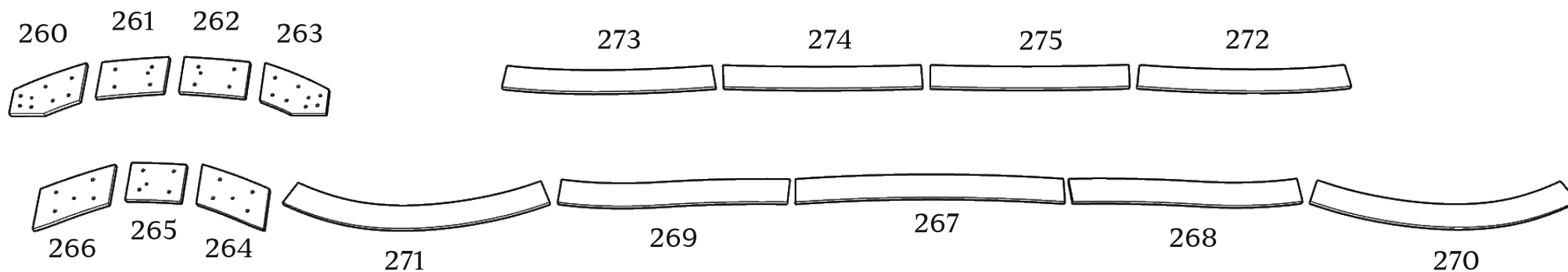
евровинт 7x60(х34)

винт-стяжка (х71)







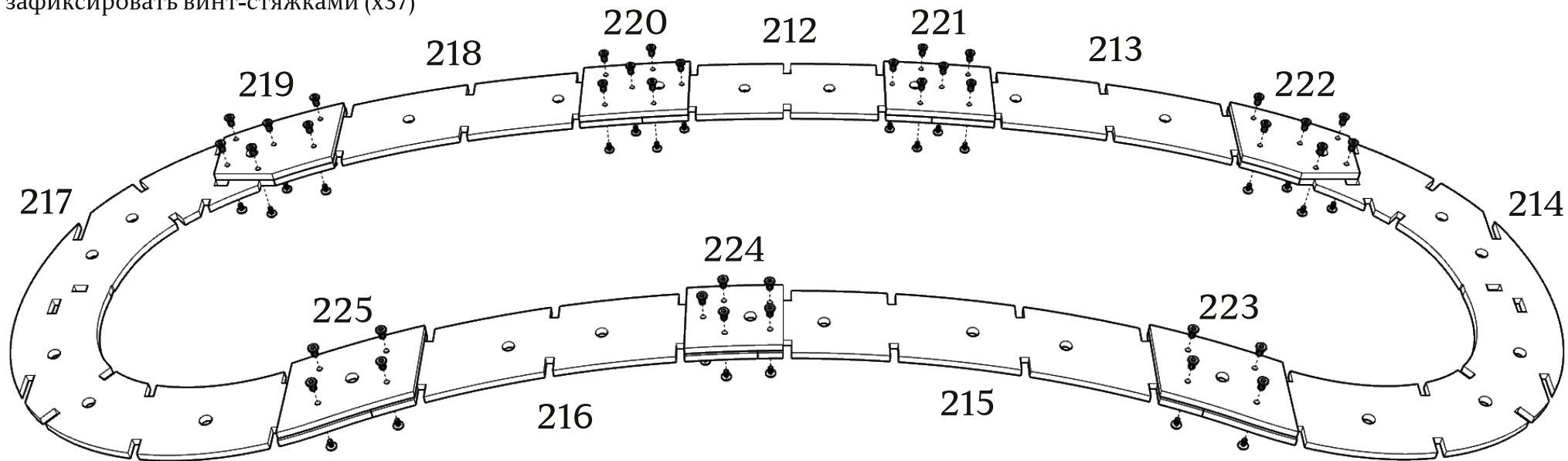


При засверливании деталей обращайте внимание на направление оси сверления- держитесь в габаритах детали!

- При монтаже деталей толщиной 4 мм, настоятельно рекомендуется помещать их в ванну с горячей водой на 10-20 минут.

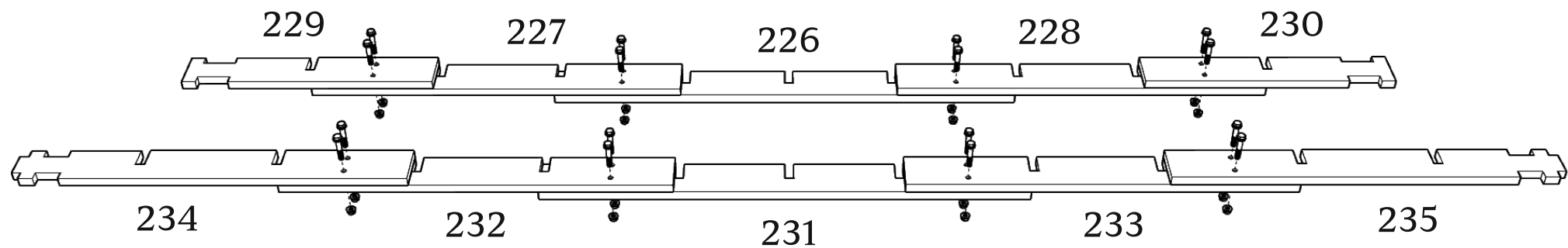
Детали: 212-235

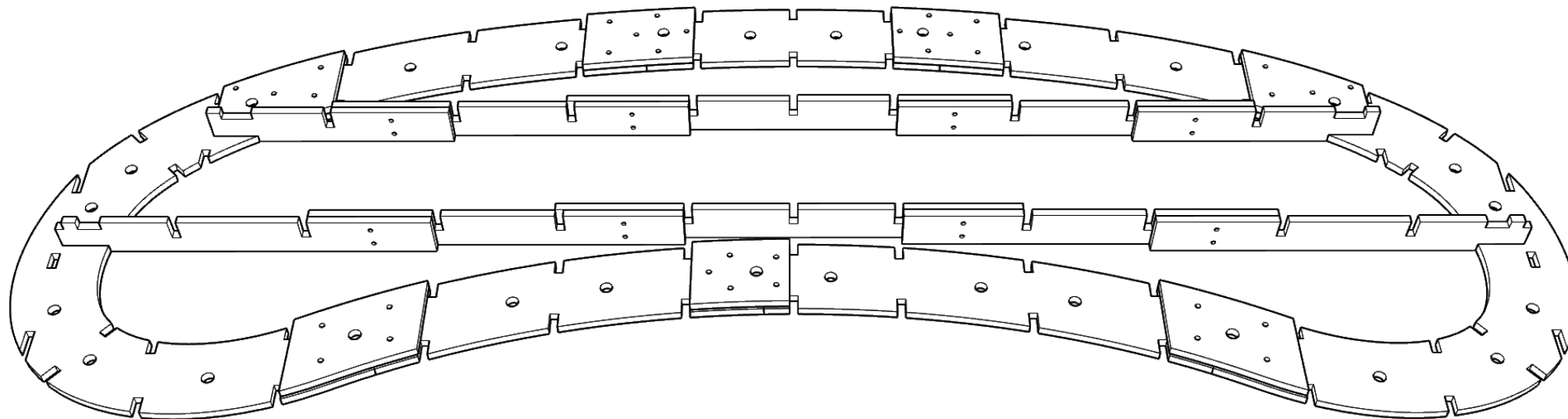
зафиксировать винт-стяжками (x37)



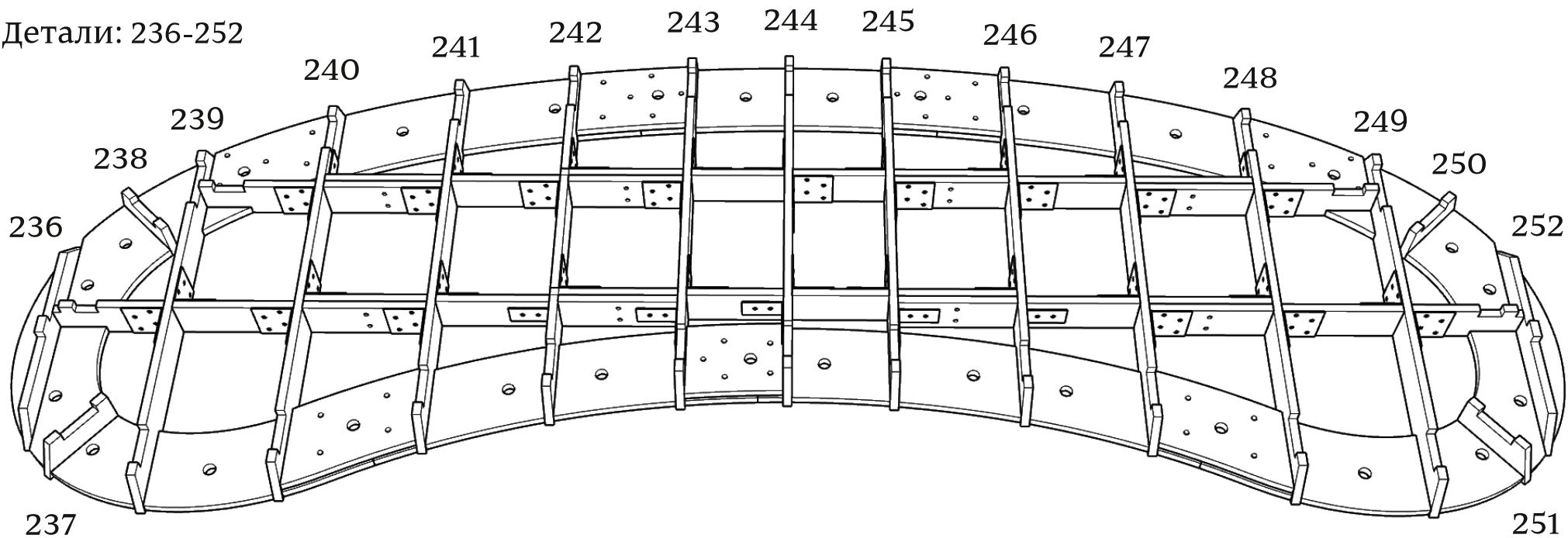
болт М6х35 (x16)

в комплект не входят





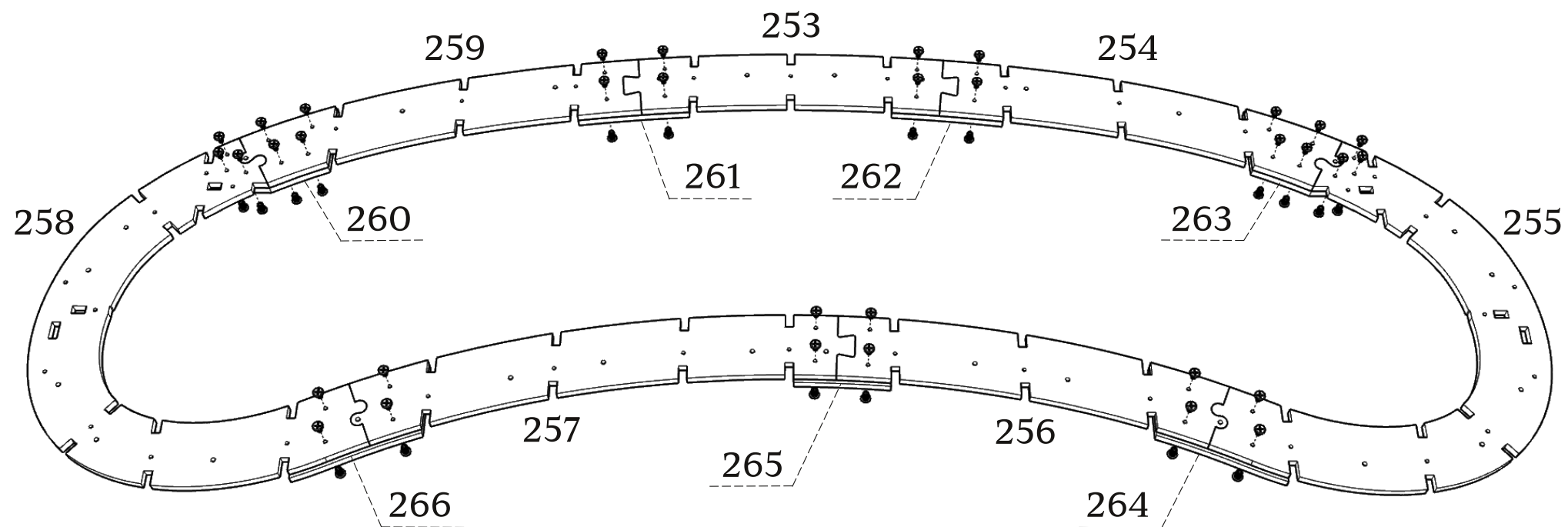
Детали: 236-252



используйте металлические уголки 60x60x60 для каждого пересечения (в комплект не входят)

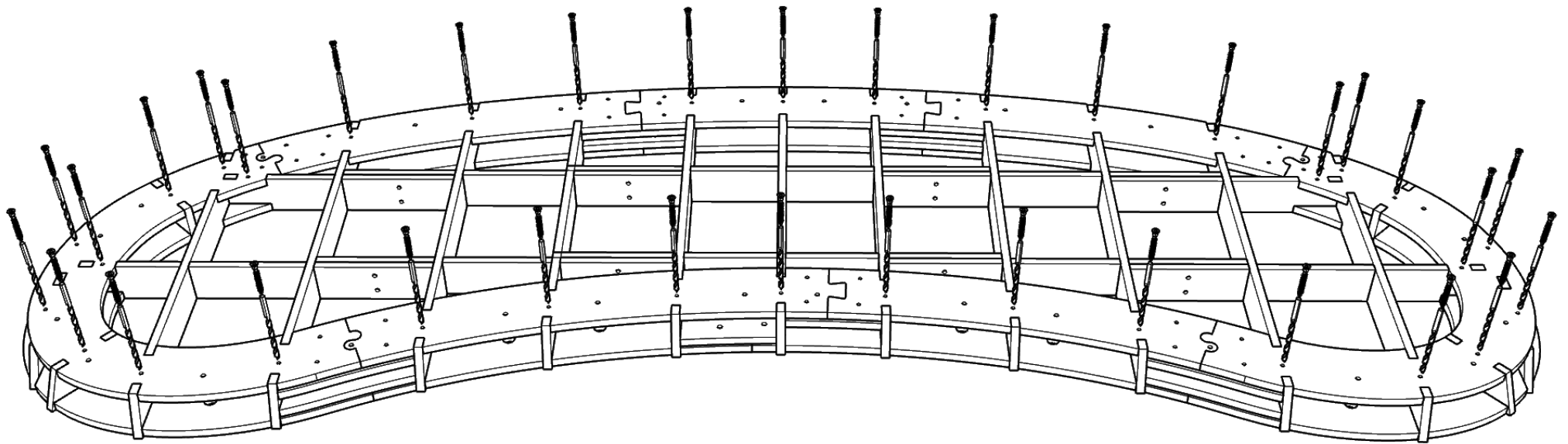
Детали: 253-266

зафиксировать винт-стяжками (x34)



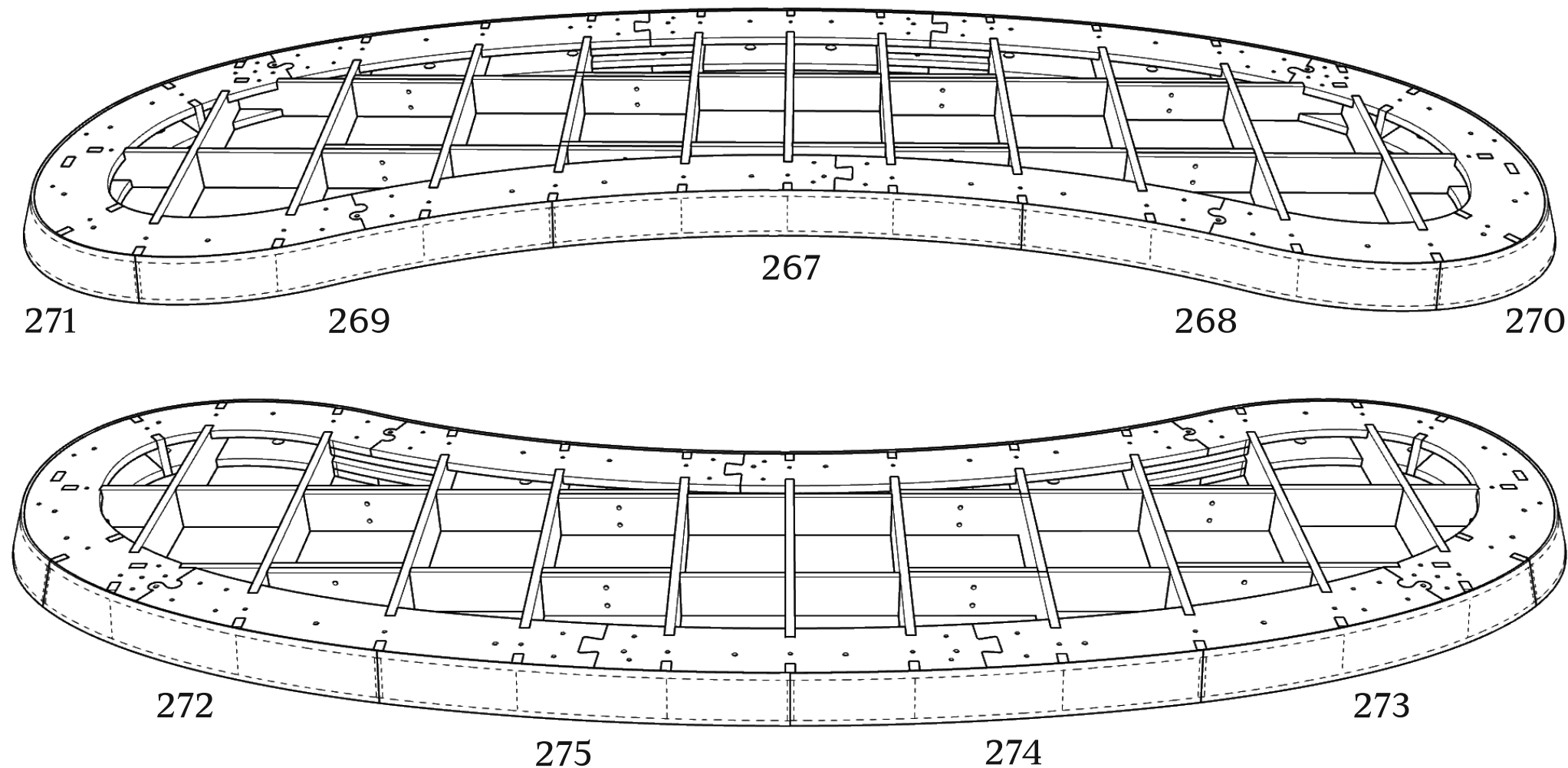
---

сквозное сверление D5  
евровинт 7x60(х4)



Детали: 267-275

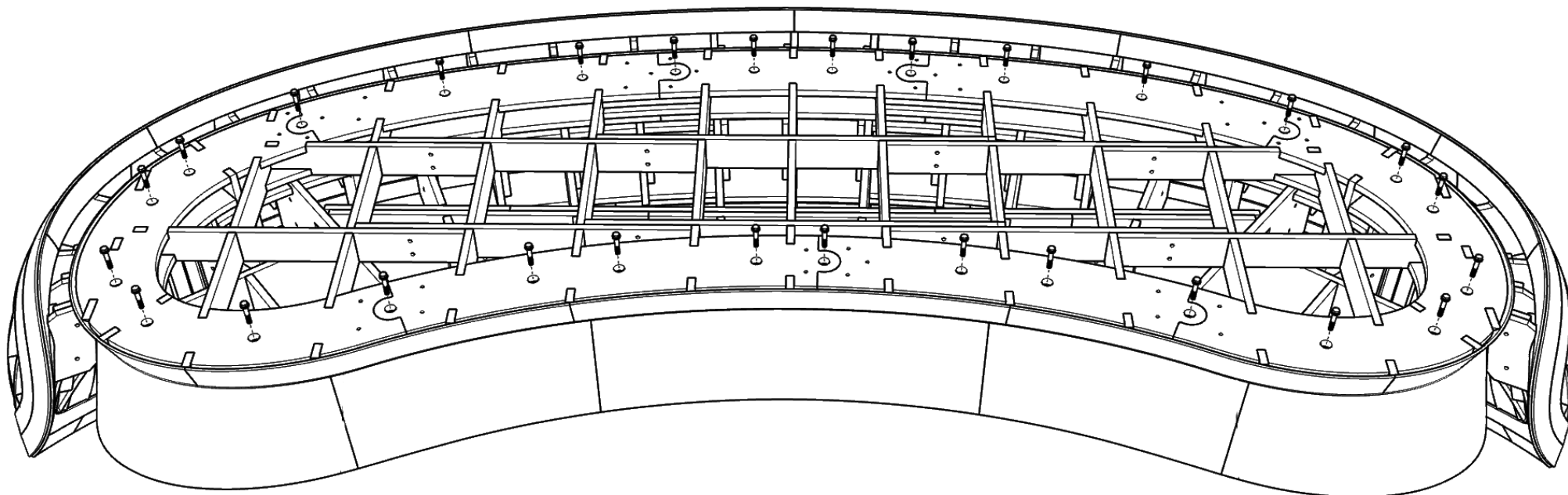
зафиксировать на каркасе скобами  
(не менее 18 мм)



При монтаже деталей толщиной 4 мм, настоятельно рекомендуется помещать их в ванну с горячей водой на 10-20 минут.

---

Через отверстия D17 соедините подставку болтами M6x60 (x28). Болты в комплект не входят.





---

Габаритные размеры каркаса дивана Aver

