

Инструкция по сборке каркаса стула Etra

---



---

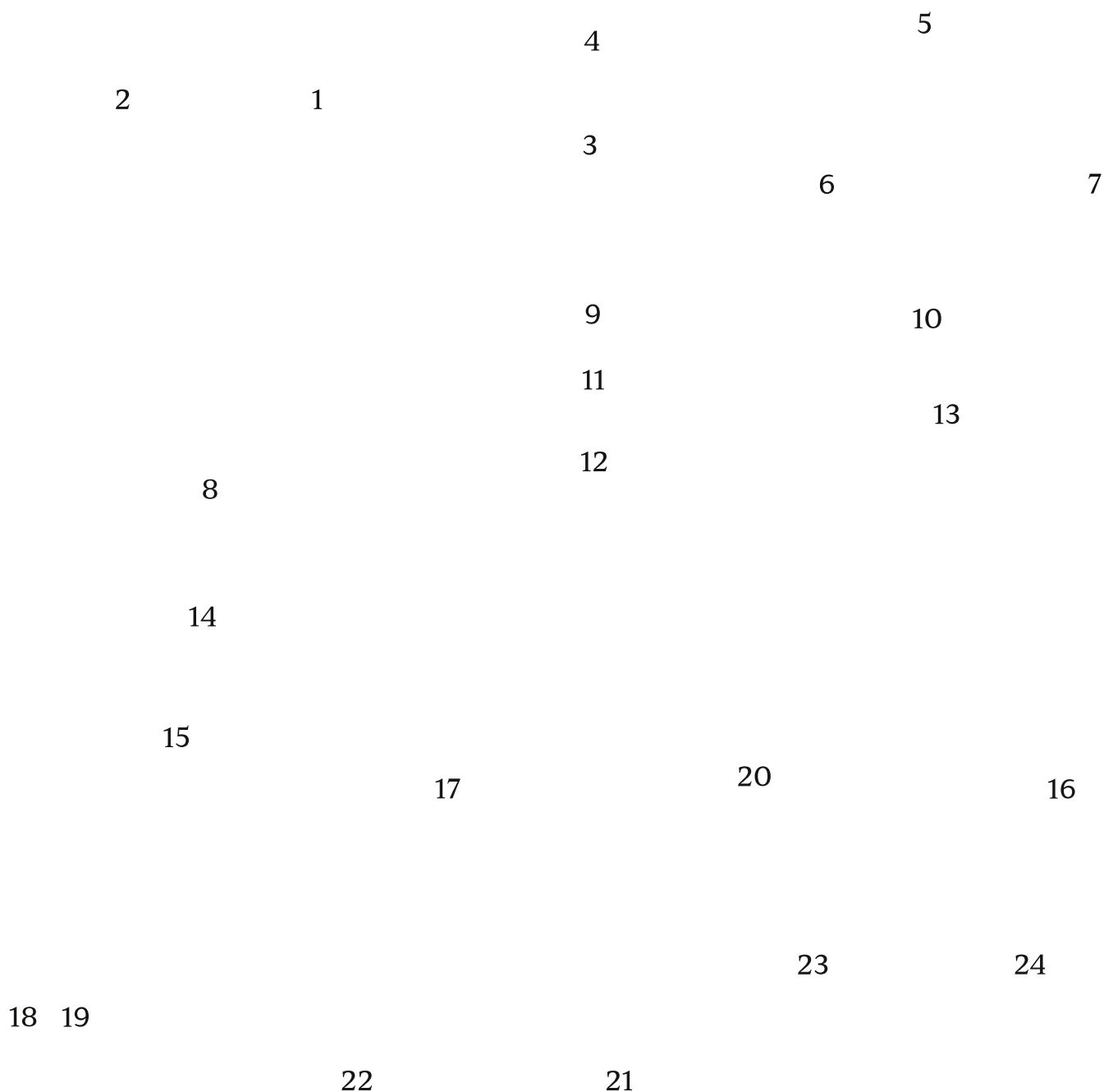
Комплект поставки:

22 деталей толщиной 12 мм

6 деталей толщиной 4 мм

комплект ножек (по согласованию с заказчиком)

ВИНТ-стяжка(х53)



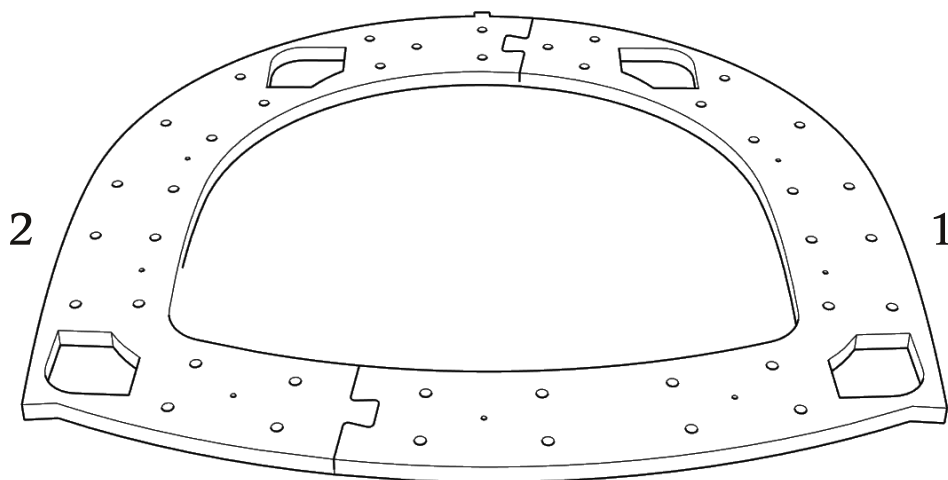
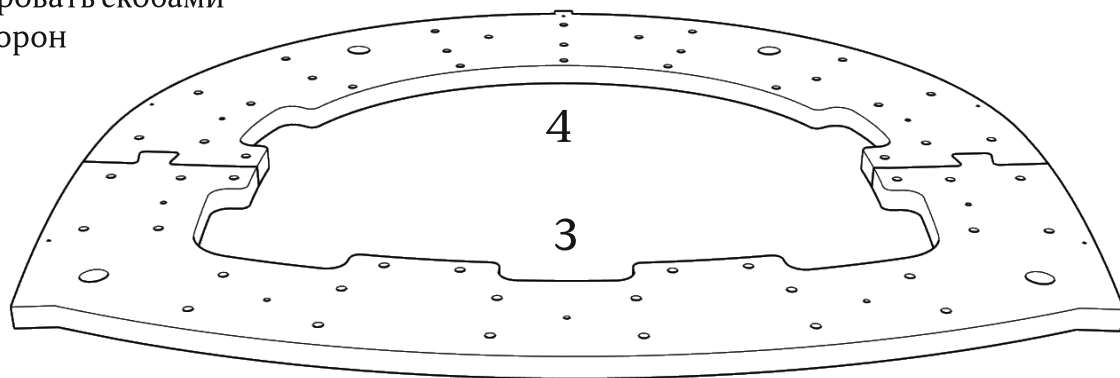
● Рекомендуем применять клей на сопрягаемых поверхностях

При засверливании деталей обращайтесь внимание на направление оси сверления- держитесь в габаритах детали!

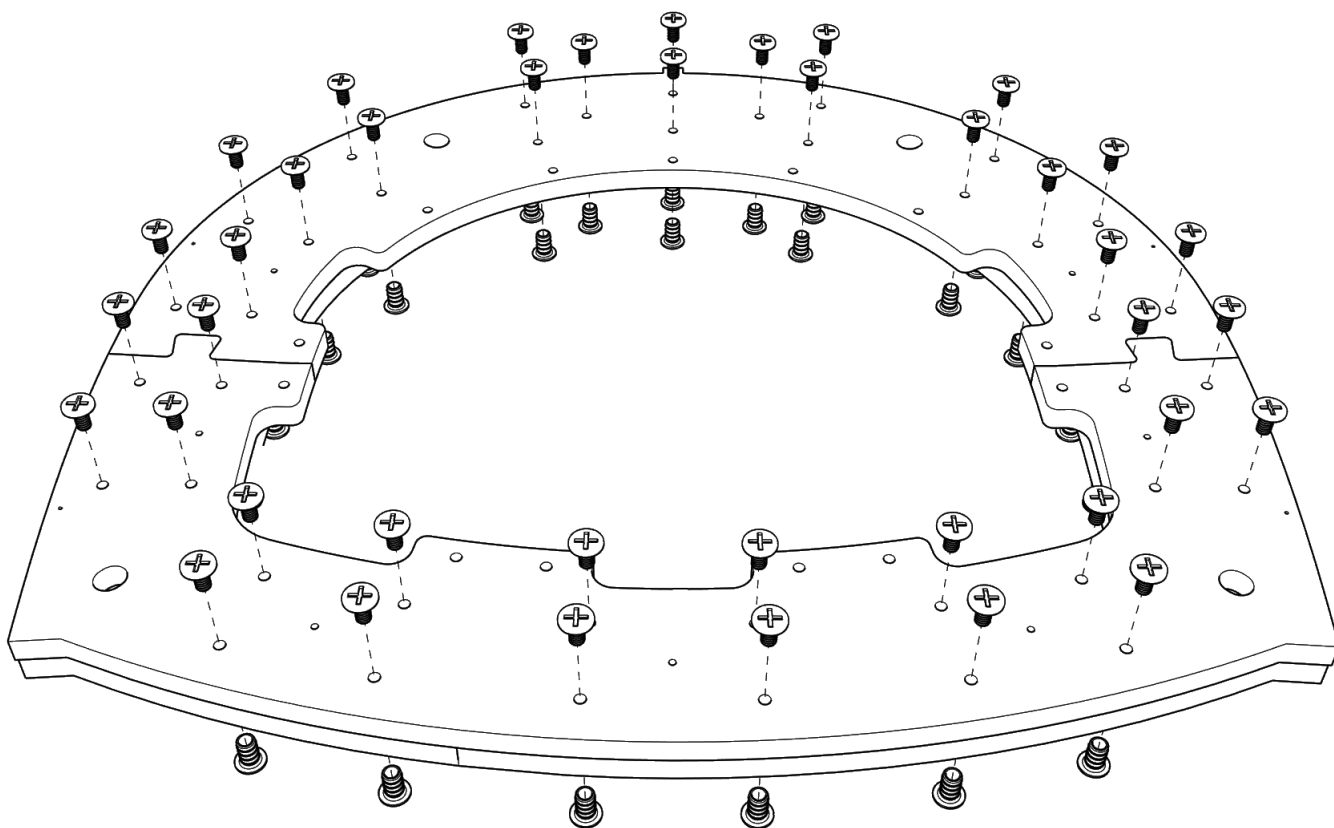
При монтаже деталей толщиной 4 мм, настоятельно рекомендуется помещать их в ванну с горячей водой на 10-20 минут.

Детали: 1,2,3,4

зафиксировать скобами  
с двух сторон

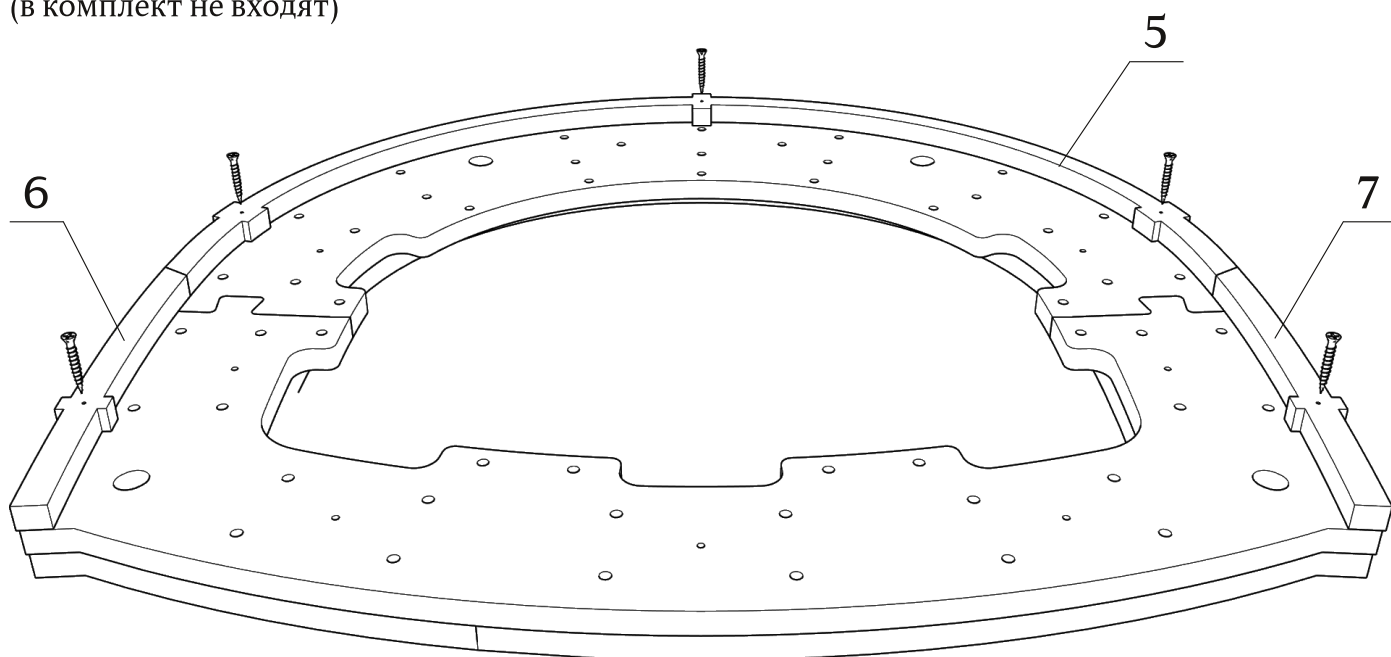


зафиксировать винт-стяжками (x40)



Детали: 5-7

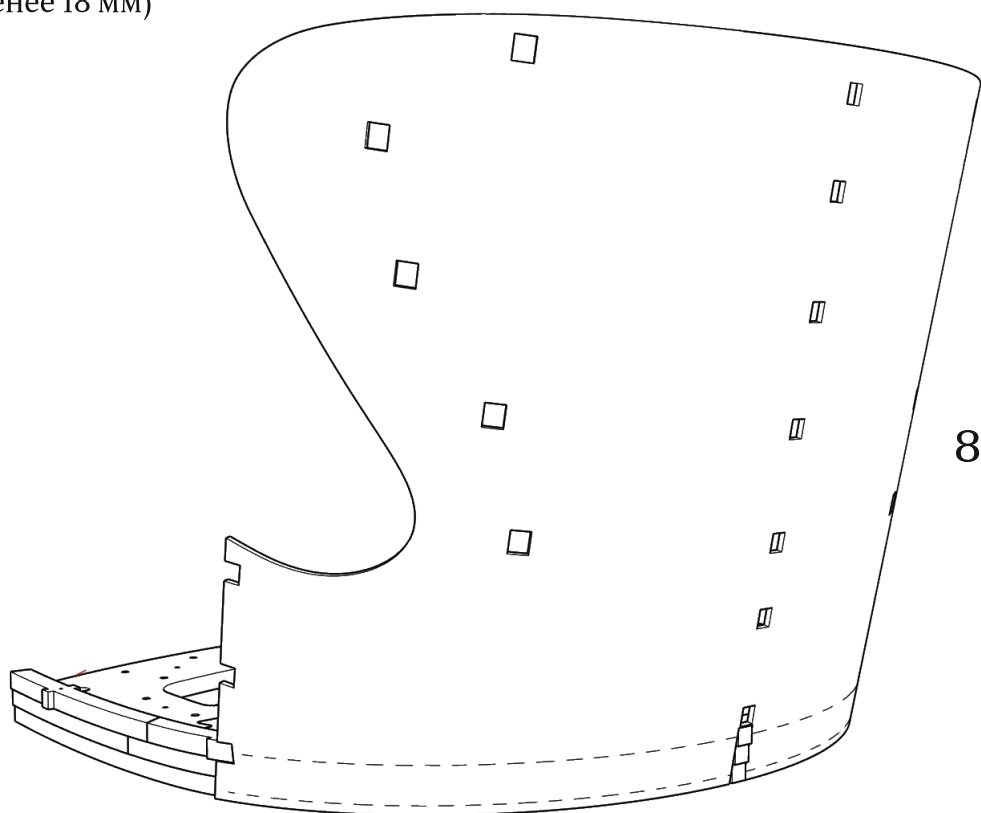
зафиксировать саморезами (x5)  
(в комплект не входят)



предварительно засверлите отверстия

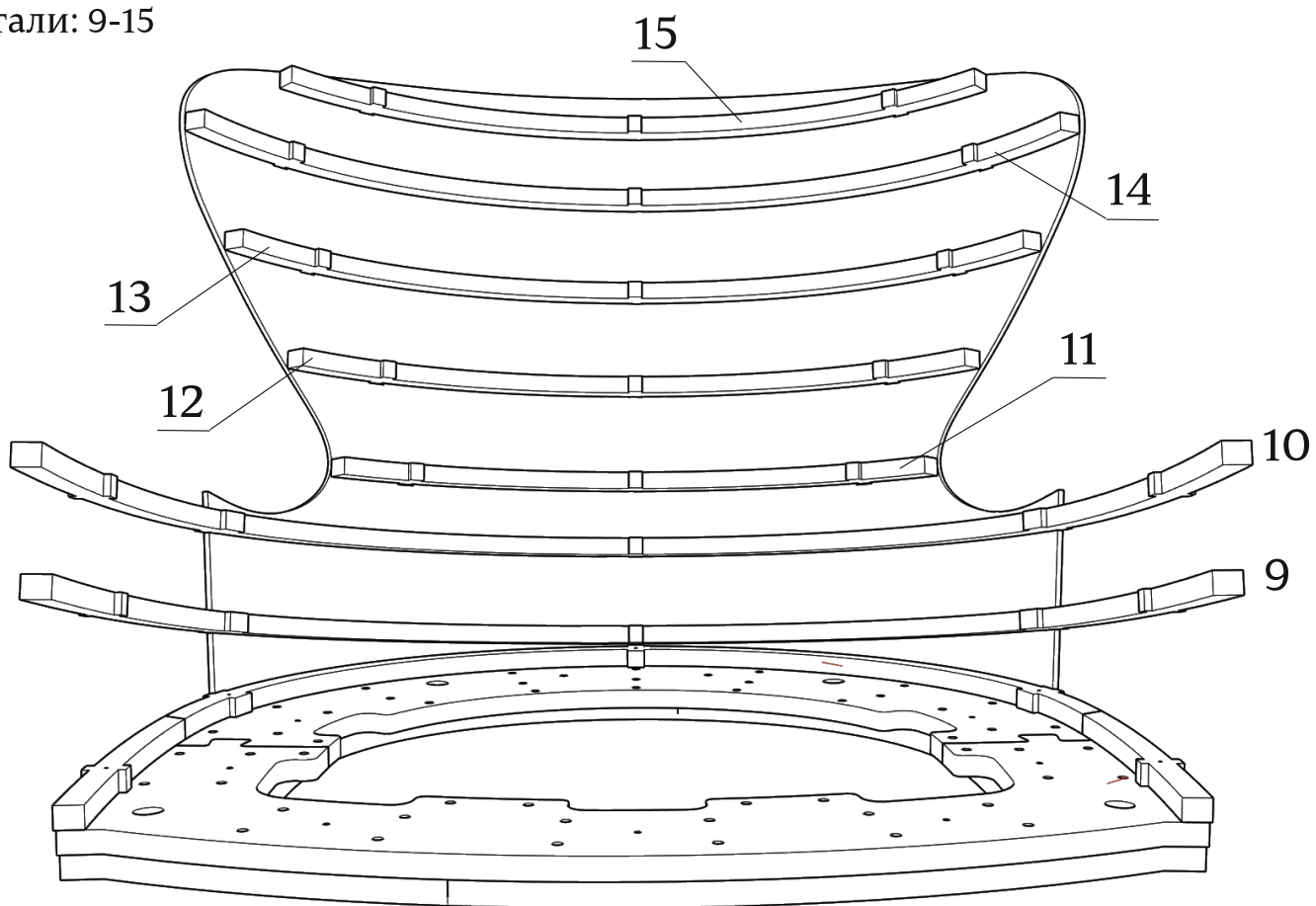
Детали: 8

зафиксировать на каркасе  
скобами (не менее 18 мм)

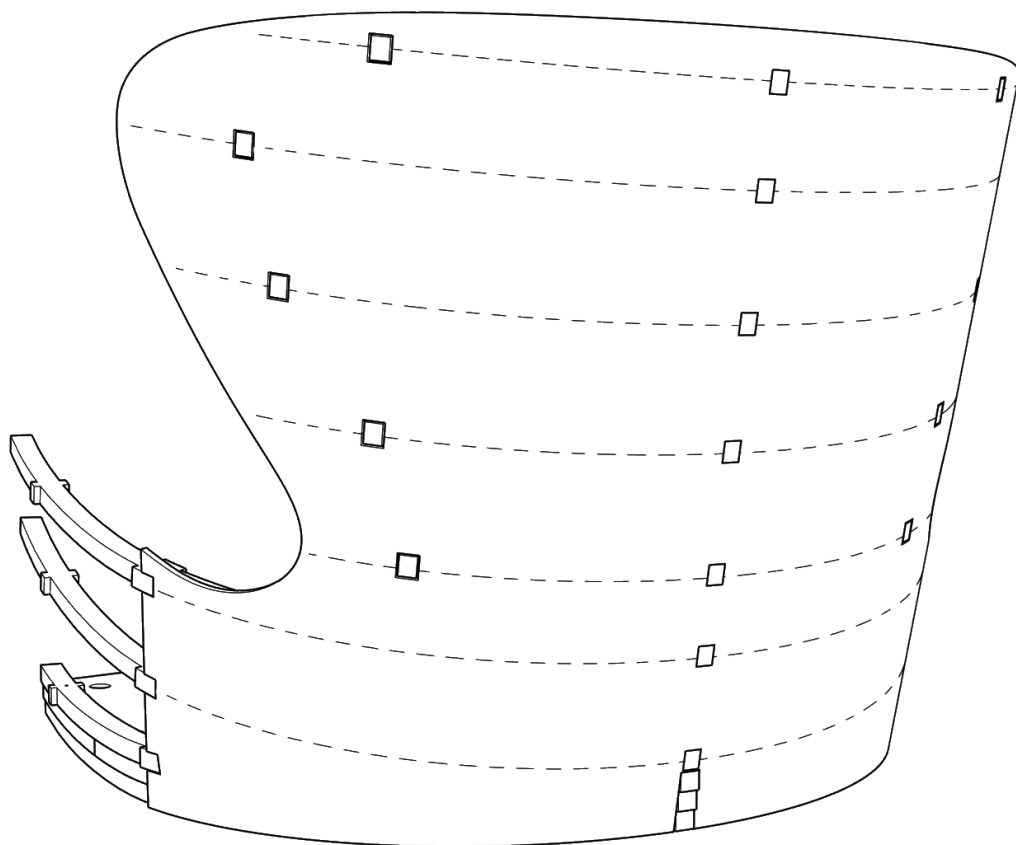


**При монтаже деталей толщиной 4 мм, настоятельно рекомендуется помещать их в ванну с горячей водой на 10-20 минут.**

Детали: 9-15

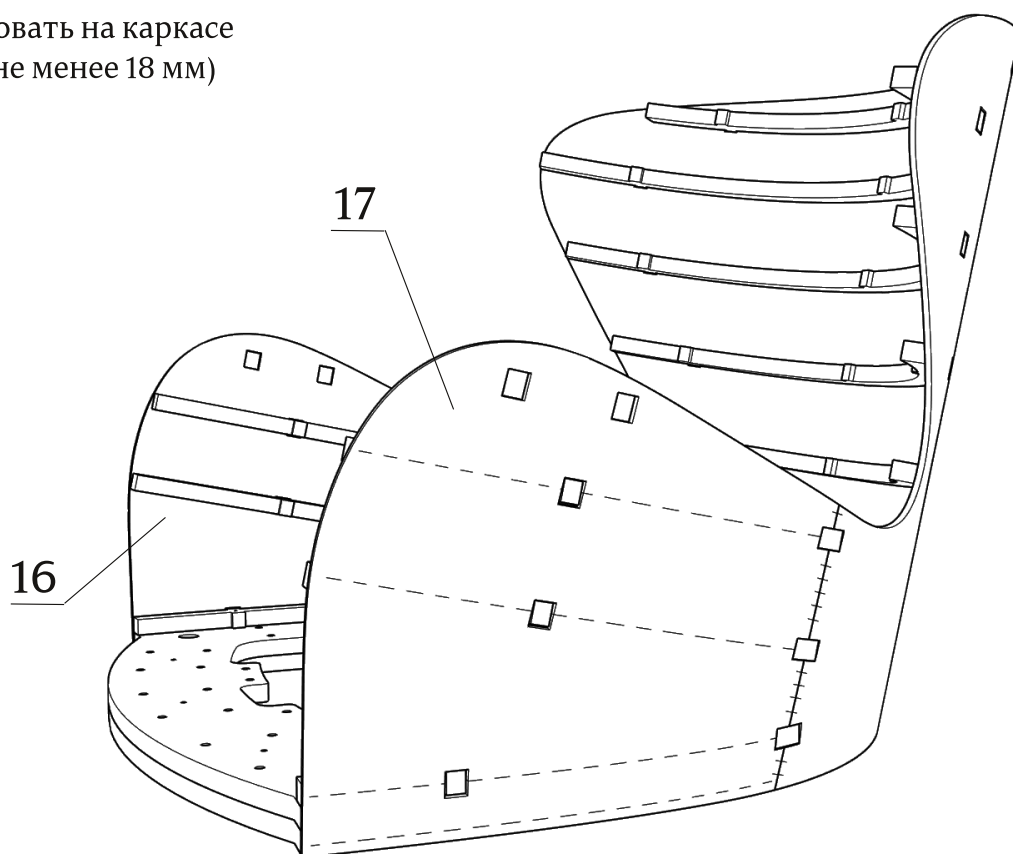


зафиксировать на каркасе  
скобами (не менее 18 мм)



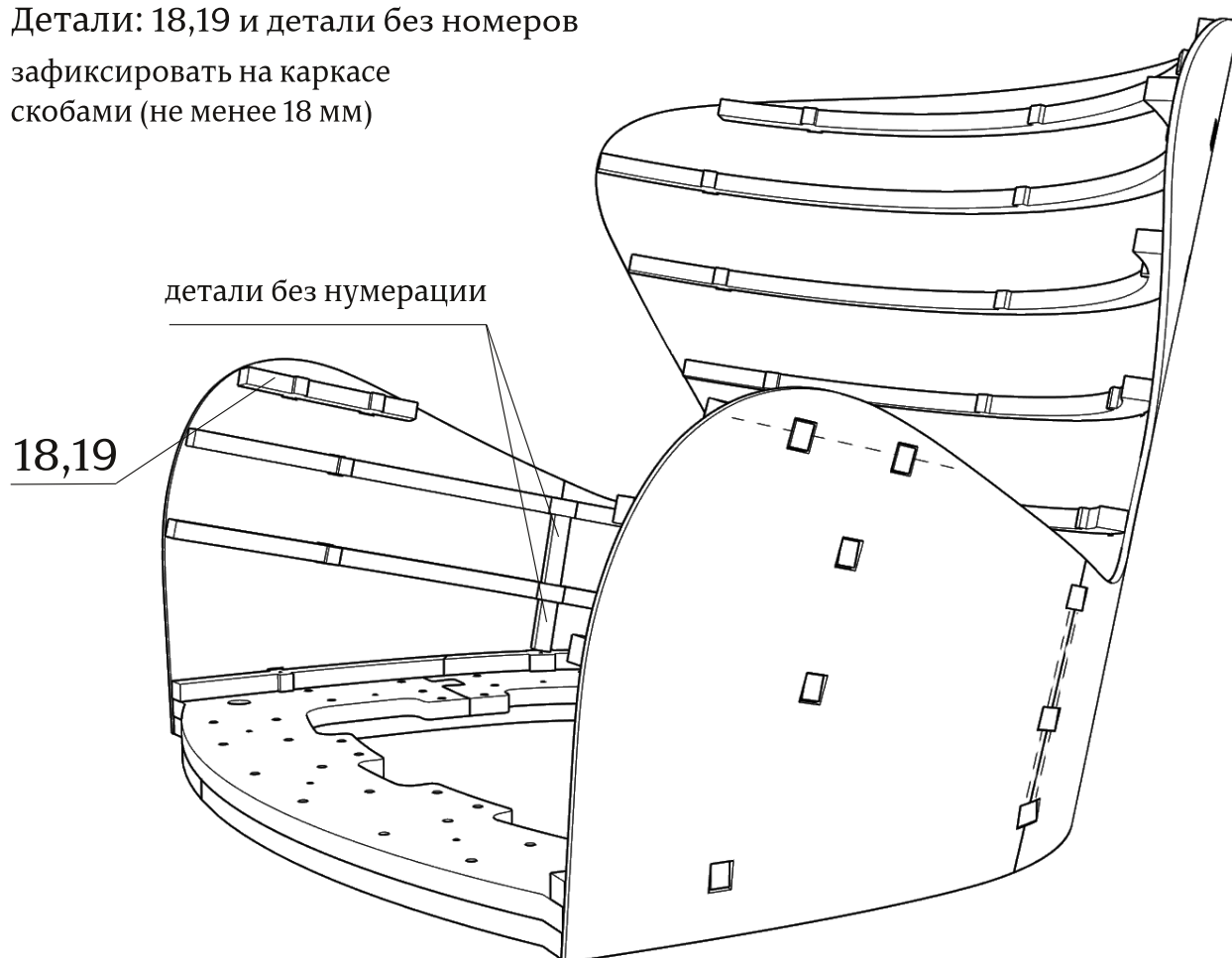
Детали: 16,17

зафиксировать на каркасе  
скобами (не менее 18 мм)



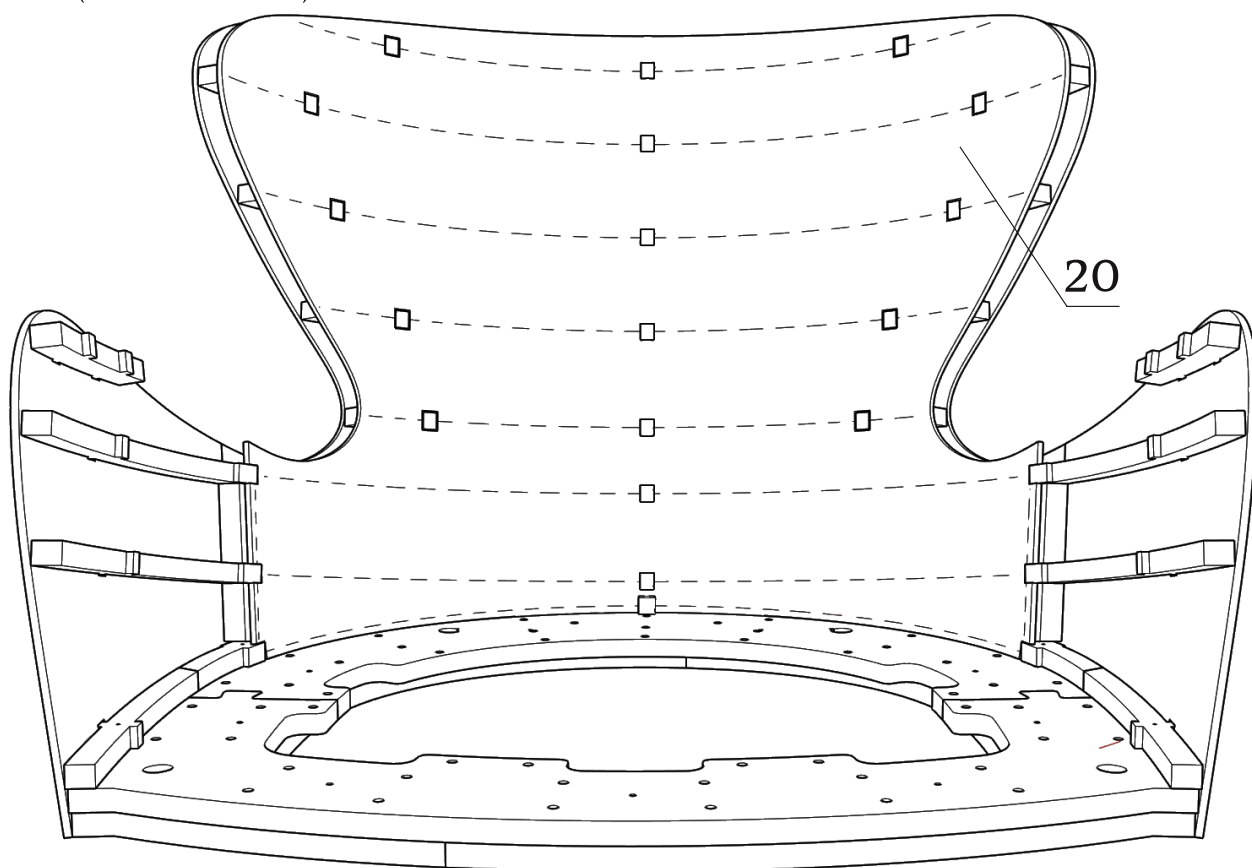
Детали: 18,19 и детали без номеров

зафиксировать на каркасе  
скобами (не менее 18 мм)



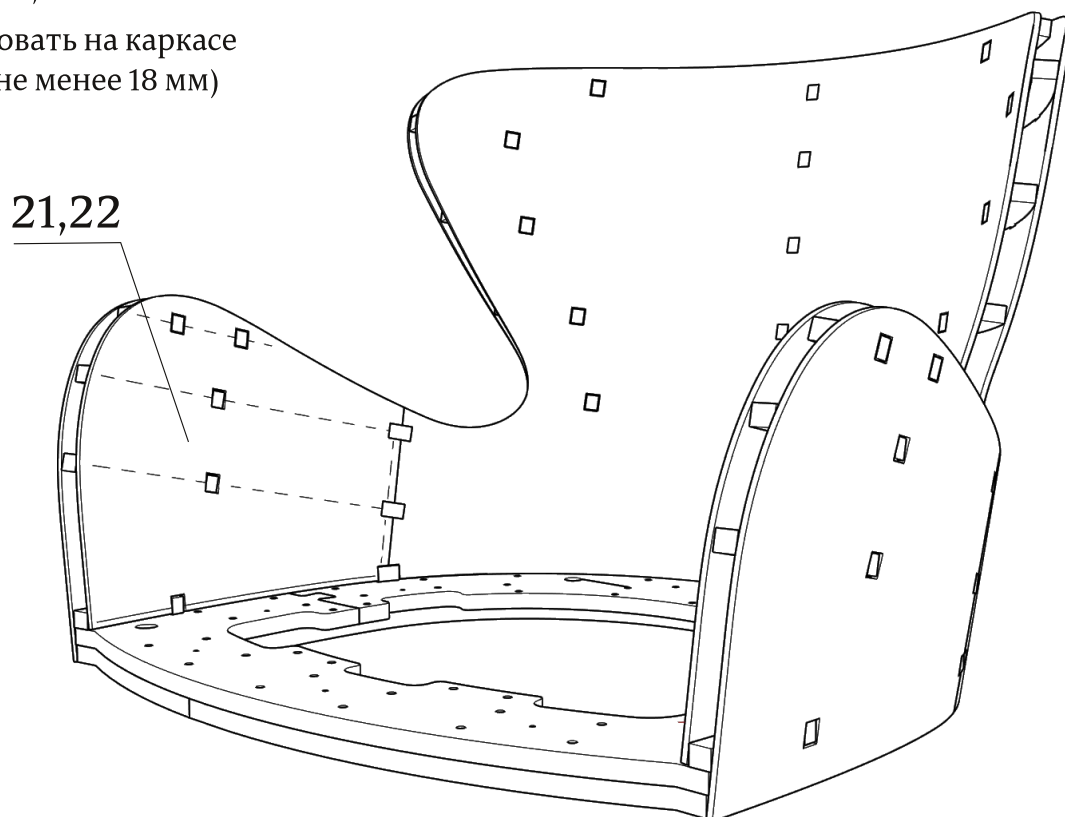
Детали: 20

зафиксировать на каркасе  
скобами (не менее 18 мм)

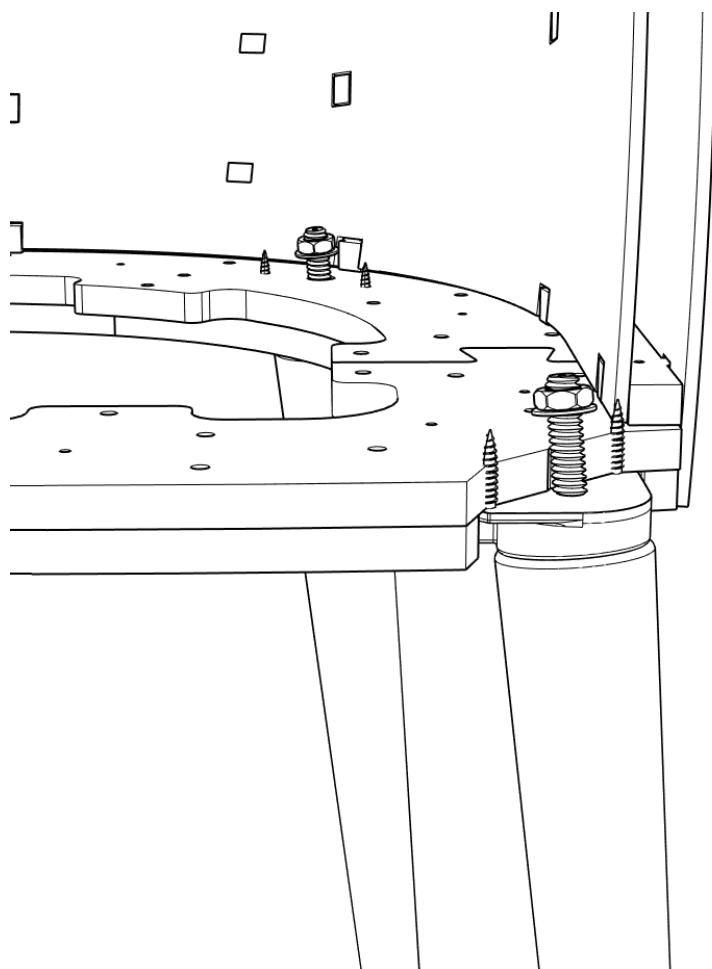


Детали: 21,22

зафиксировать на каркасе  
скобами (не менее 18 мм)

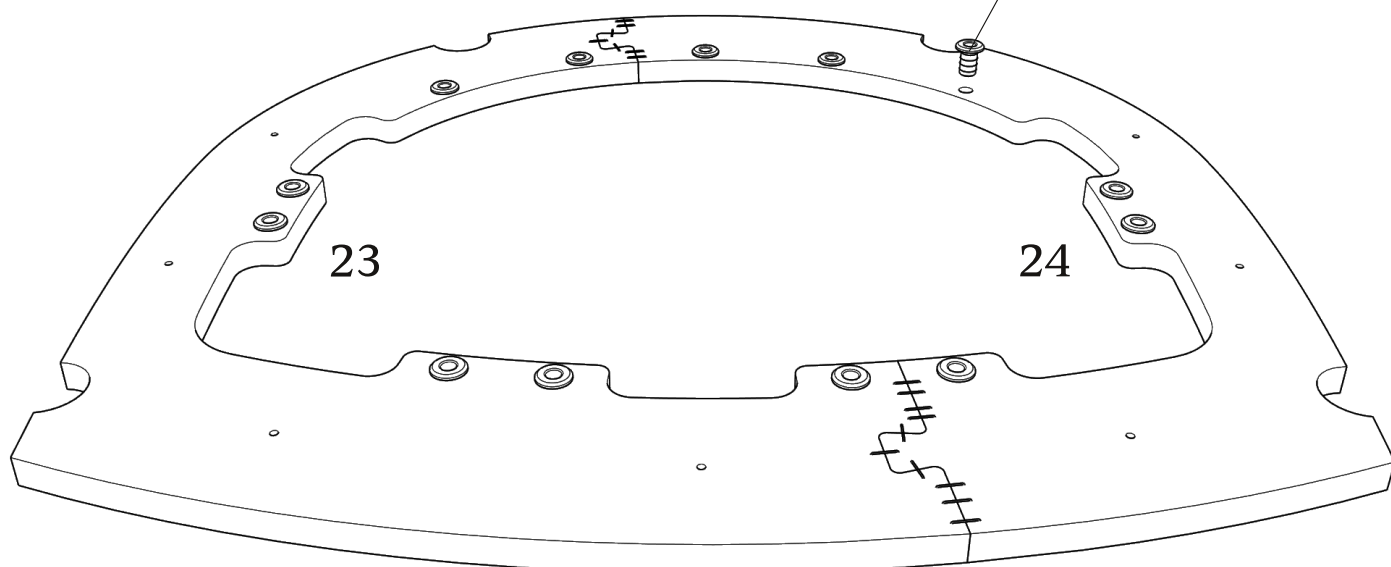


## Вариант установки ножек



Детали: 23,24  
зафиксировать скобами

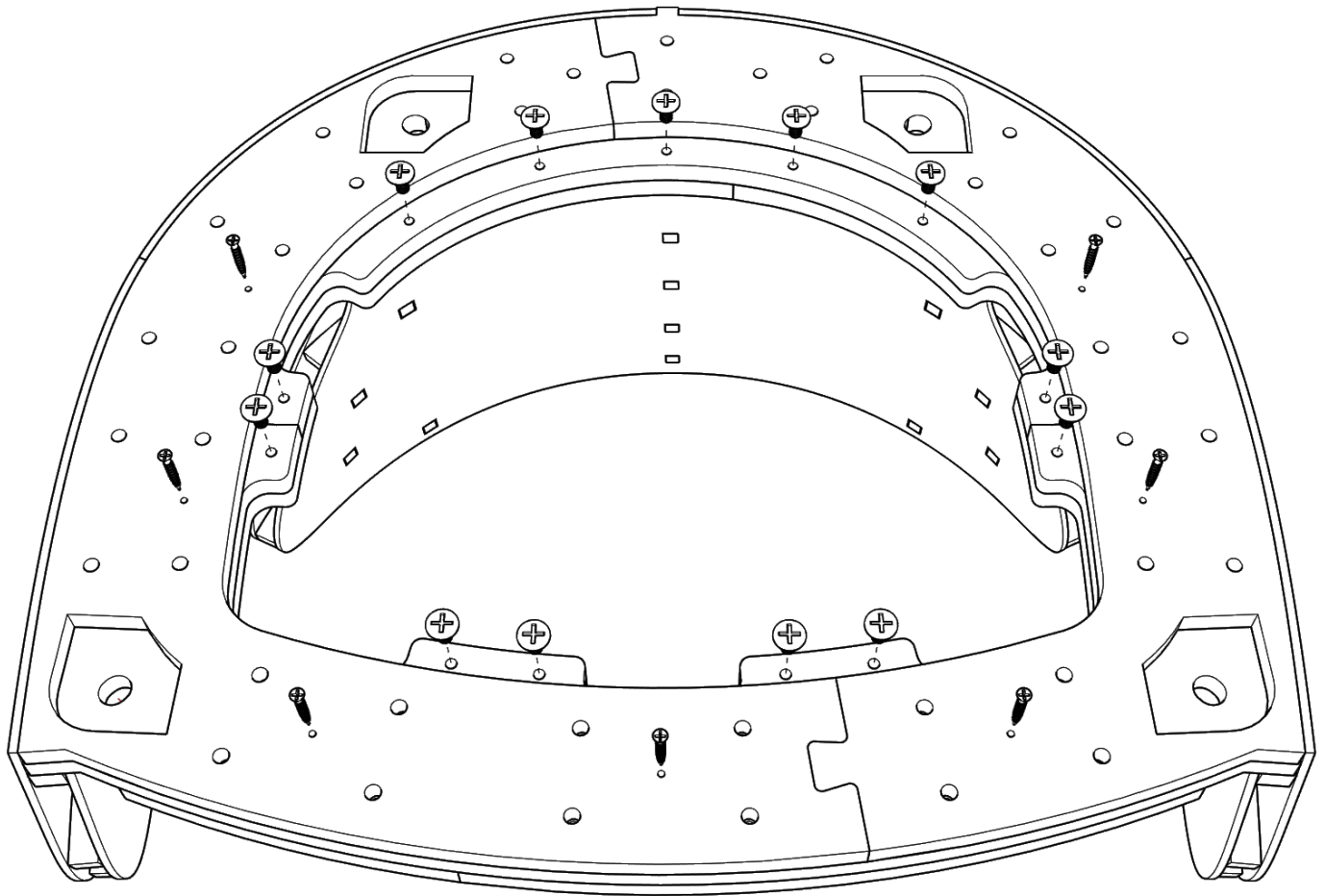
установить стяжки (x13)  
зафиксировать клеем





- 
- Основание сиденья ( детали 23,24 ) устанавливать полностью подготовленным и частично обтянутым.

зафиксировать винтами (x13)



зафиксировать саморезами (x7)  
(в комплект не входят)  
предварительно засверлите отверстия

---

## Габаритные размеры каркаса стула Etra

