

Инструкция по сборке каркаса пуфа Sail

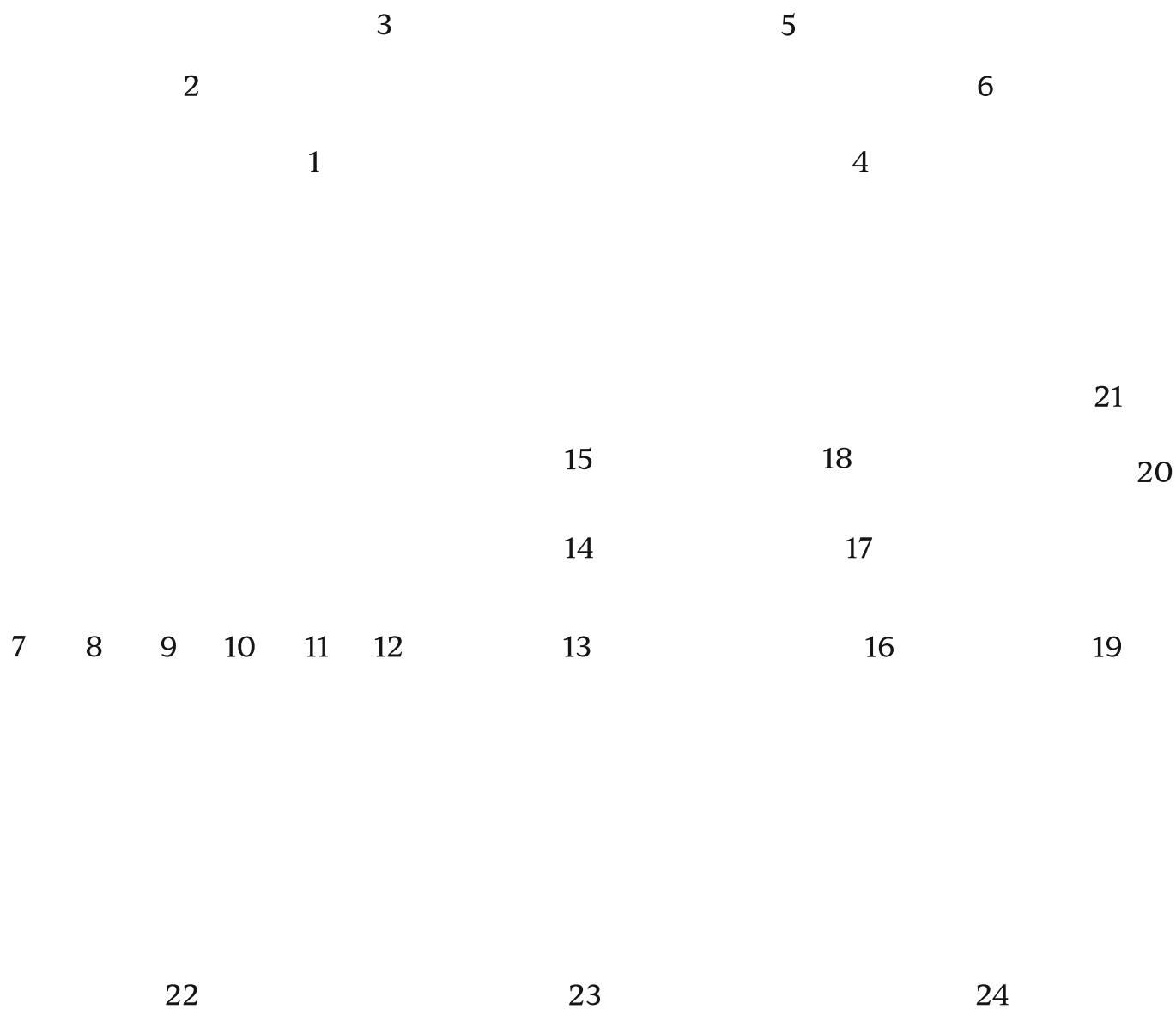


Комплект поставки:

21 деталей толщиной 10 мм

3 детали толщиной 4мм

евровинт 5x40(x48)

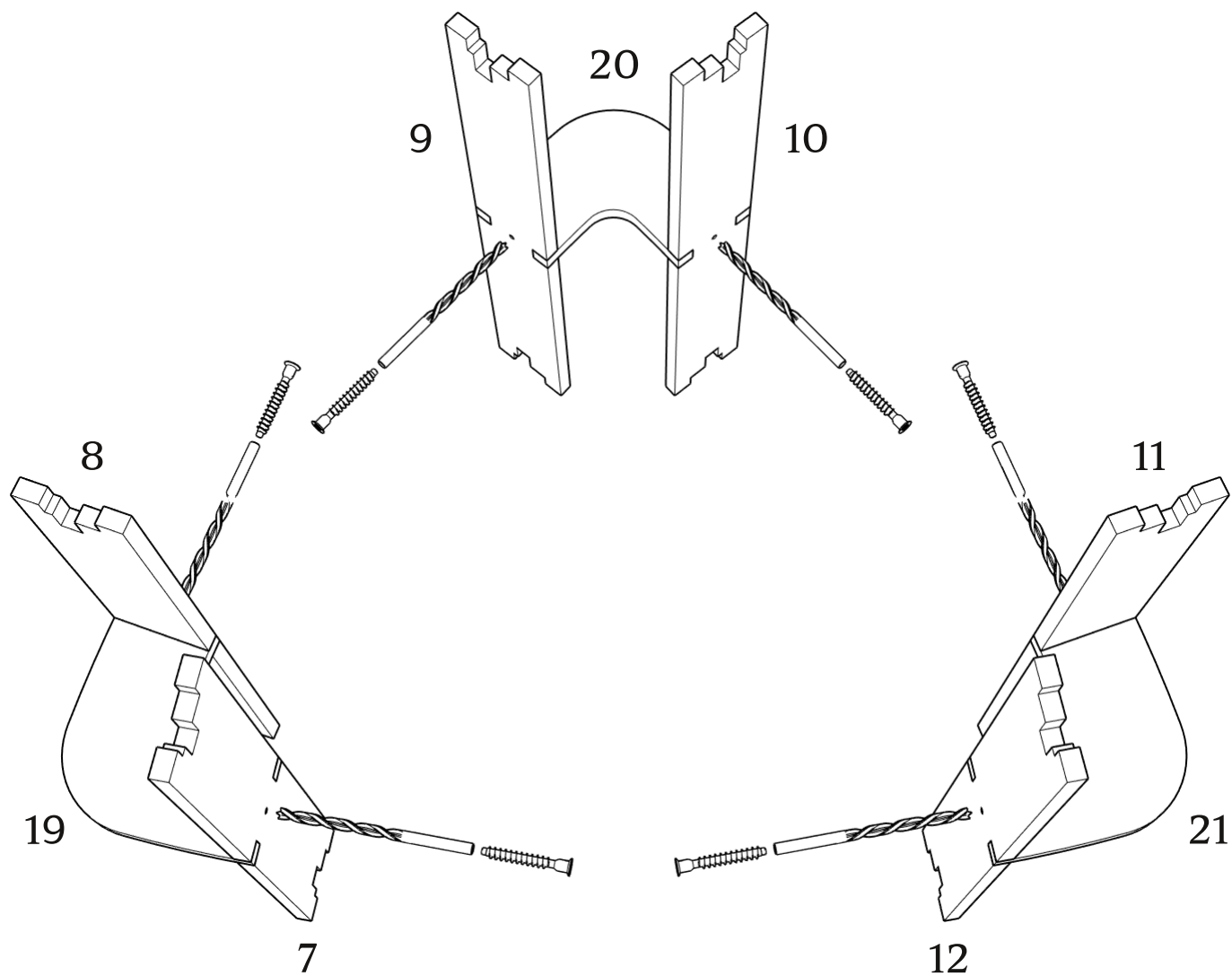


При засверливании деталей обращайтесь внимание на направление оси сверления- держитесь в габаритах детали!

● Рекомендуем использовать клей на сопрягаемых поверхностях!

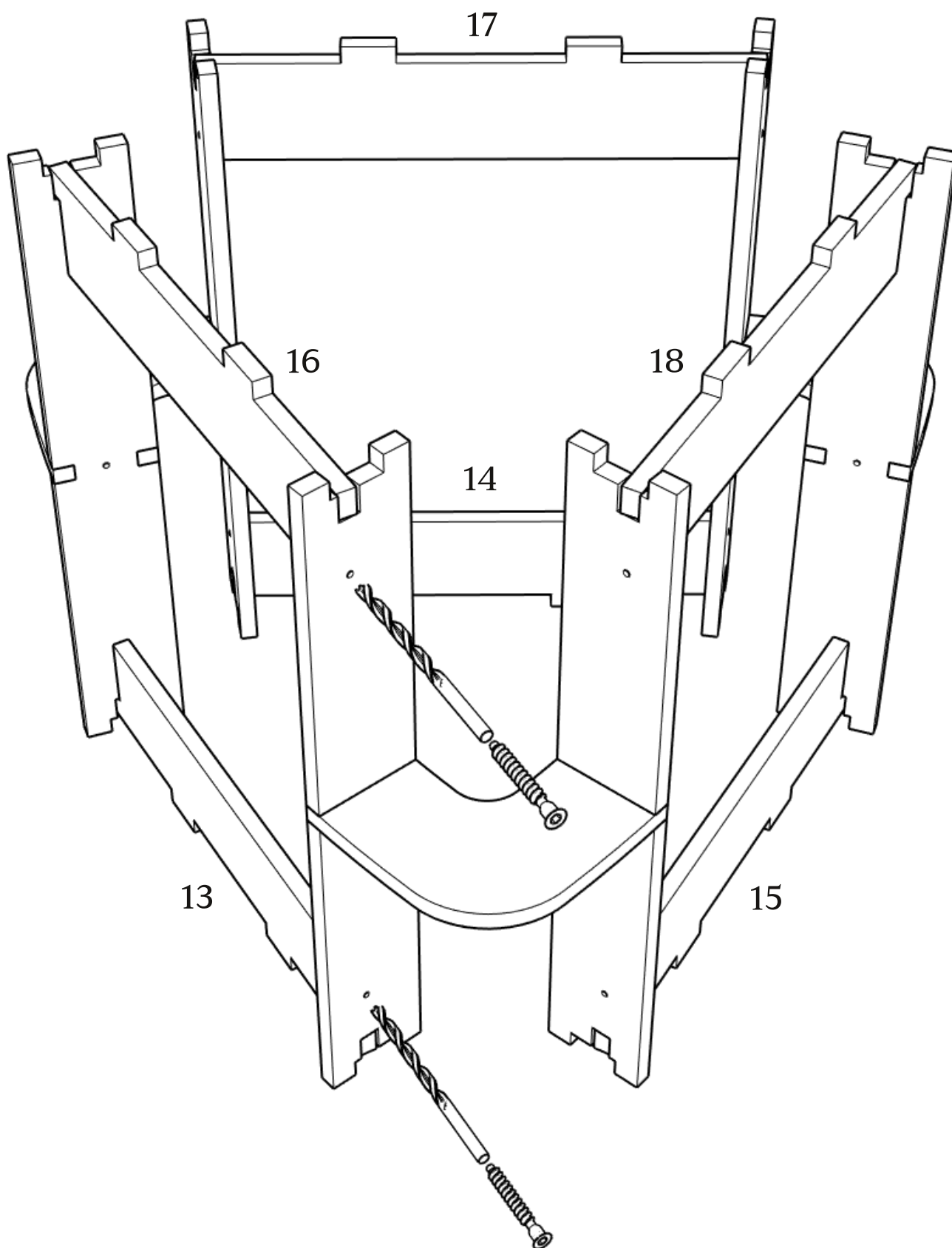
Детали: 7-12,19-21

сверление глубиной 45 мм. D3,5
евровинт 5x40 (x6)



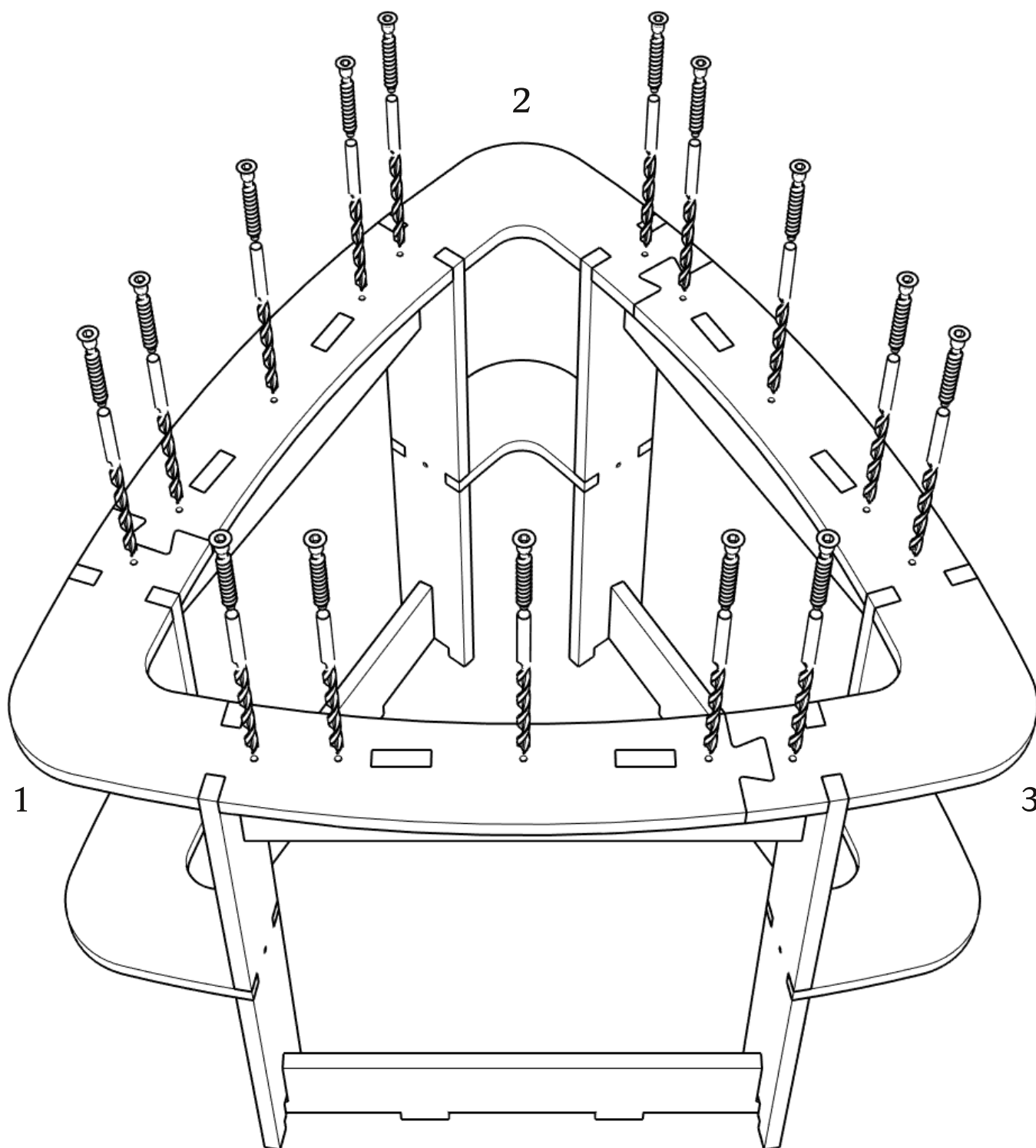
Детали: 13-16

сверление глубиной 45 мм. D3,5
евровинт 5x40 (x12)



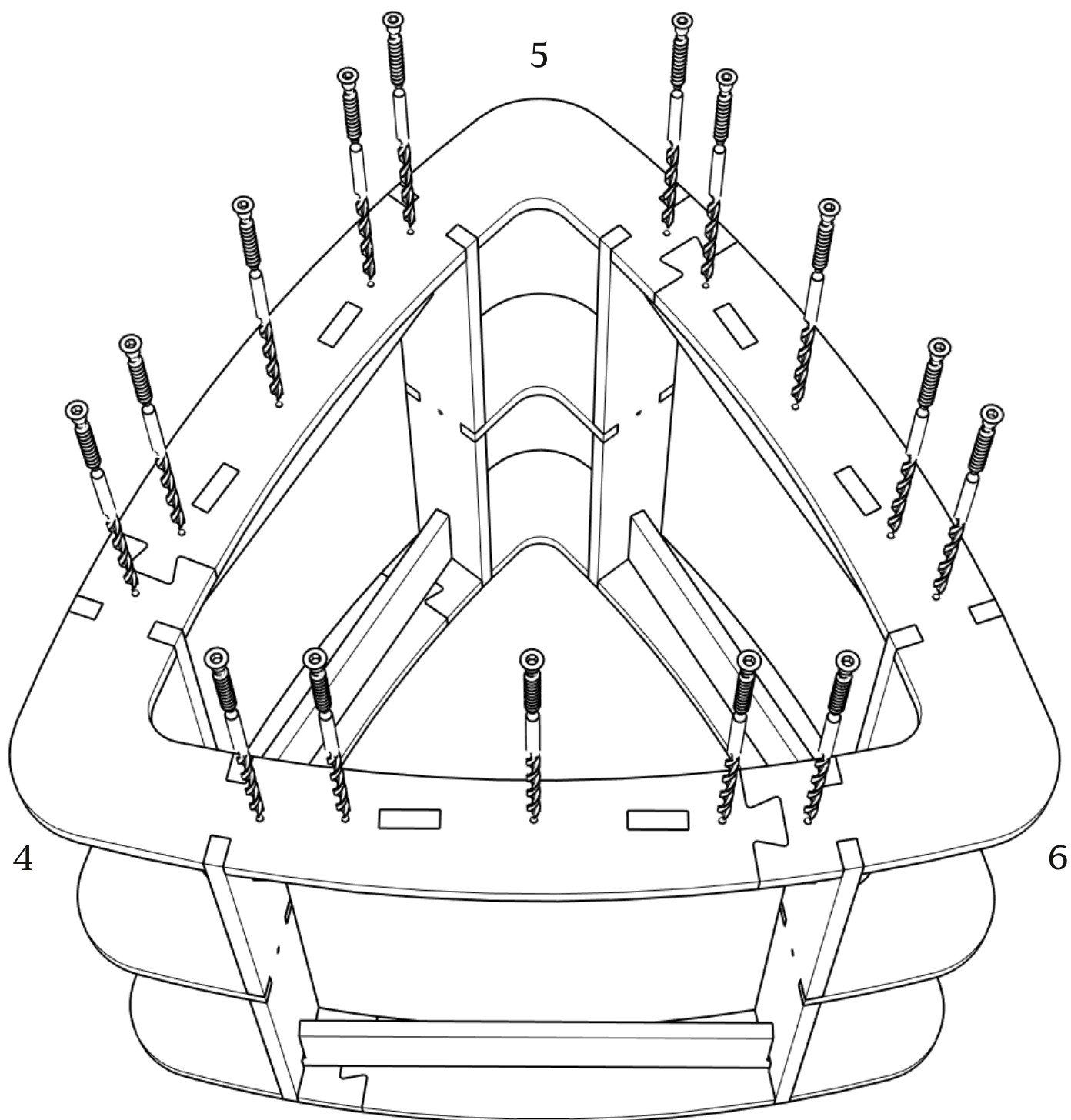
Детали: 1-3

сверление глубиной 45 мм. D3,5
евровинт 5x40 (x15)



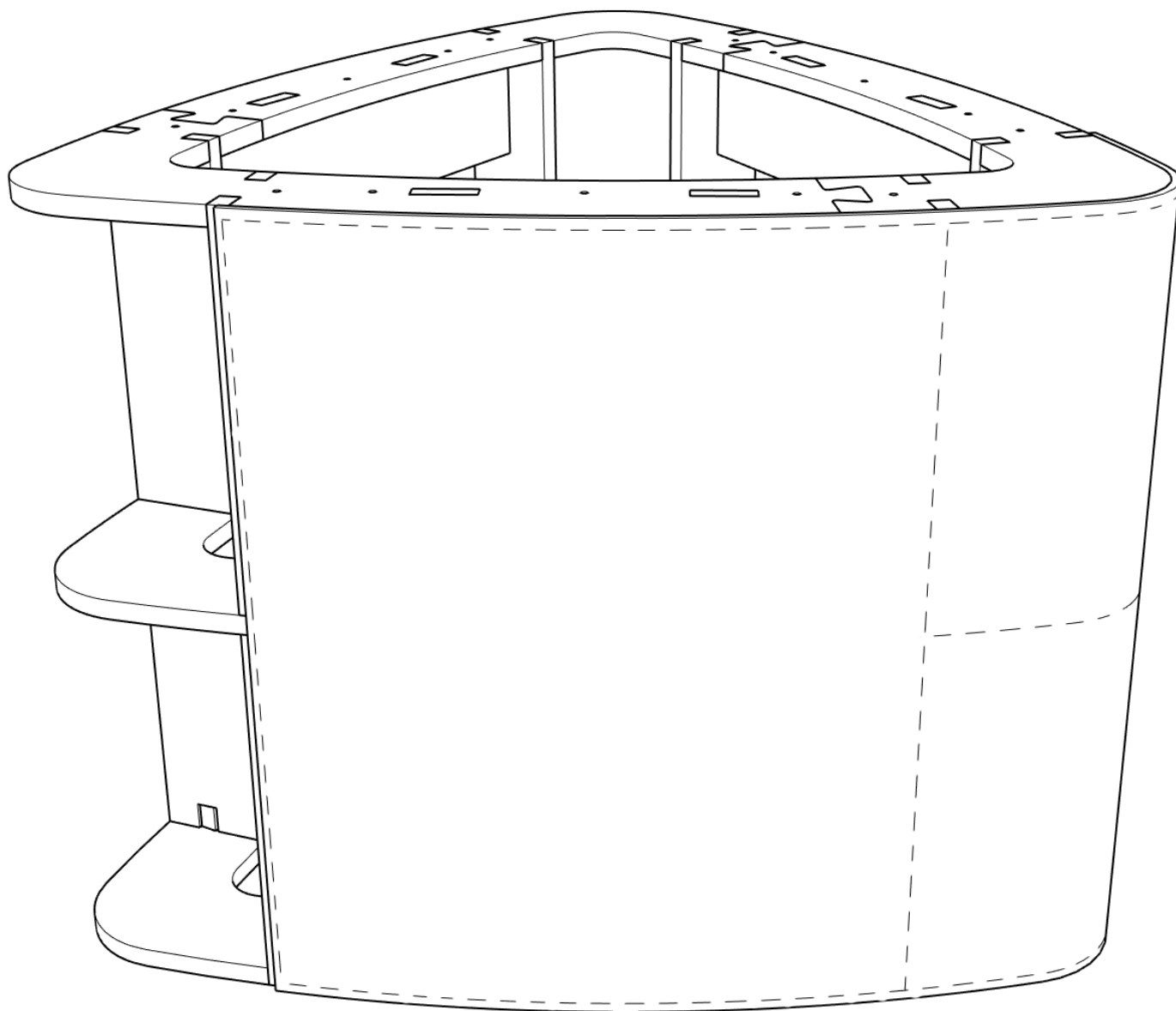
Детали: 4-6

сверление глубиной 45 мм. D3,5
евровинт 5x40 (x15)



Детали: 22

зафиксировать на каркасе
скобами (не менее 18 мм.)

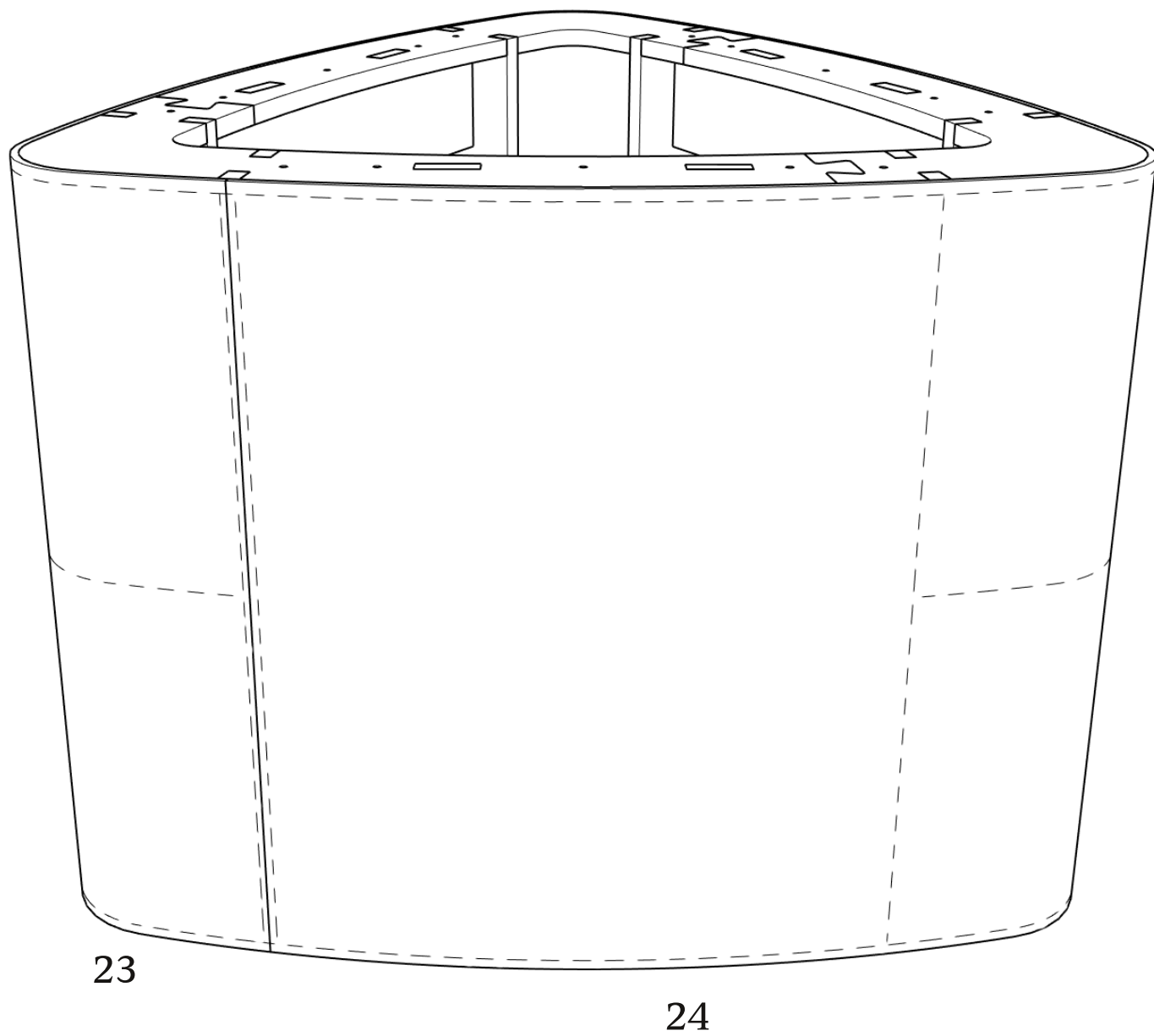


22

- При монтаже деталей толщиной 4 мм, настоятельно рекомендуется помещать их в ванну с горячей водой на 10-20 минут.

Детали: 23,24

зафиксировать на каркасе
скобами (не менее 18 мм.)



Габаритные размеры каркаса пуфа Sail

