

Инструкция по сборке каркаса дивана Рим



Комплект поставки:

121 деталей толщиной 12 мм

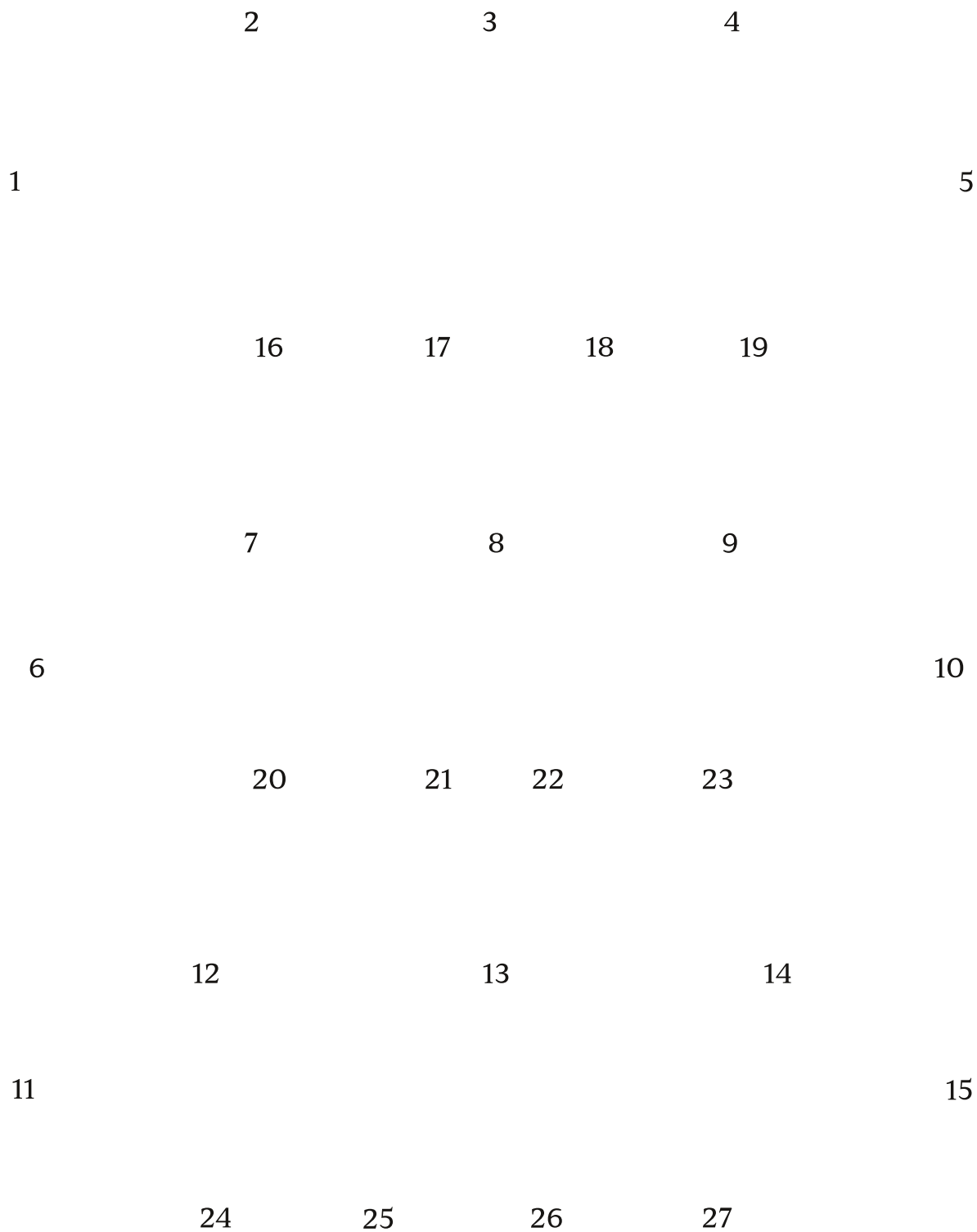
7 деталей толщиной 4мм

4 ножи(по согласованию с заказчиком)

евровинт 7x40(х182)

евровинт 7x60(24)

ВИНТ-стяжка(х32)



28 29 30 31 32 33

34 35 36 37 38 39

40 41 44 45

42 43 46 47

48 49 50 51

52 53 54

64 65 66

55 56 57

58

59

60

67

68

69

61

62

63

70

71

72

73

74

75

76

77

78

79

80

81

82

83

84

86

87

88

85

89 90 91 92 93 94 95 96

99 97 98 100 101

104 105 112 113

108 109

106 107 110 111 114 115

102 103

116 117 118 119 120 121 122 123 124 125

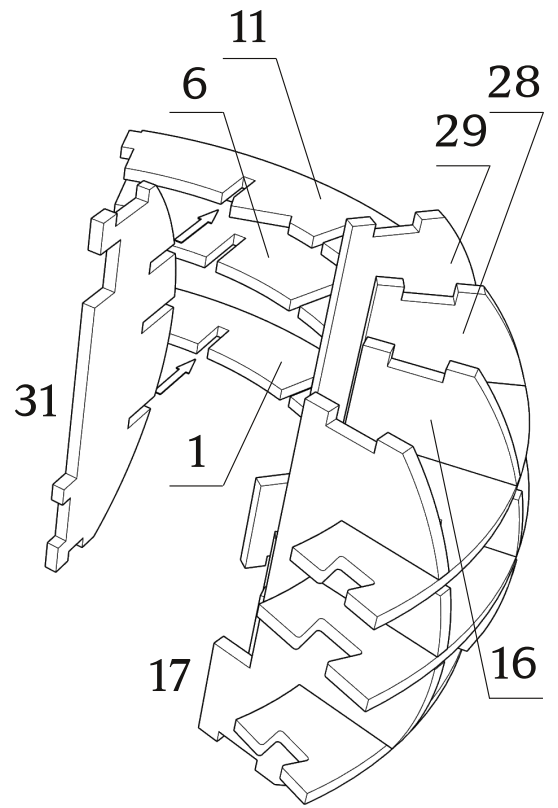
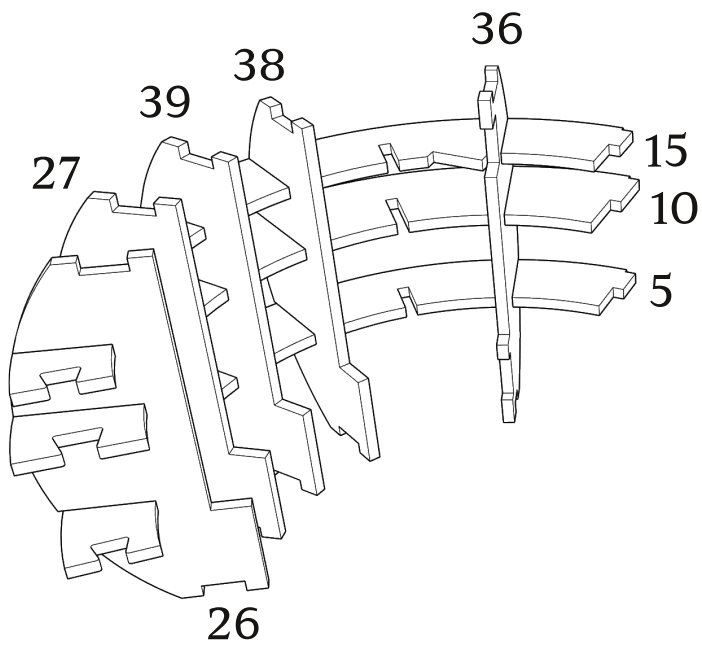
127 126 128

● Детали 104-125: заранее засверлите отверстия. Используйте клей при сборке узла.

● Рекомендуем использовать клей на сопрягаемых поверхностях!

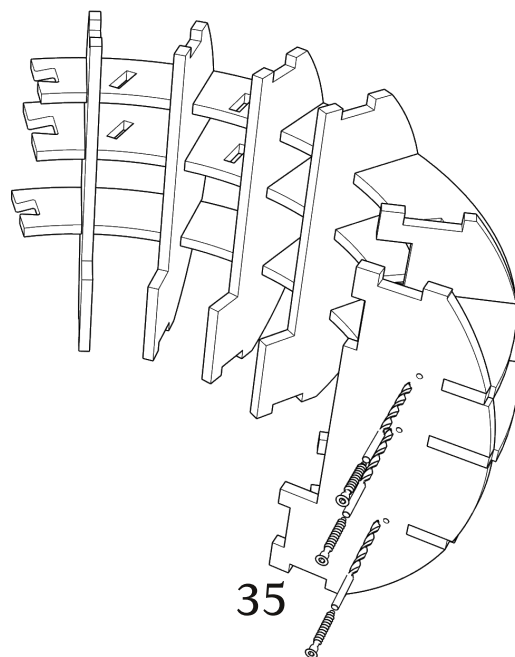
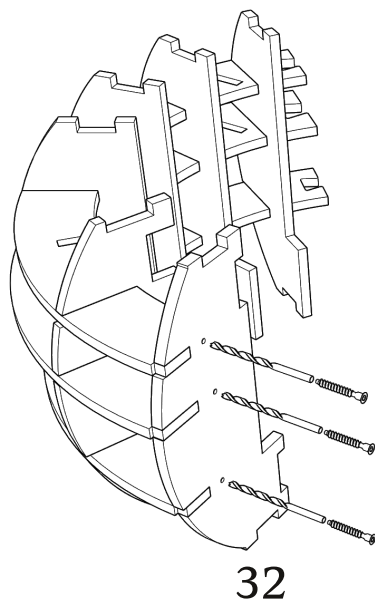
При засверливании деталей обращайтесь внимание на направление оси сверления - держитесь в габаритах детали!

Детали: 1,5,6,10,11,15,16,17,26-29,31,36,38,39



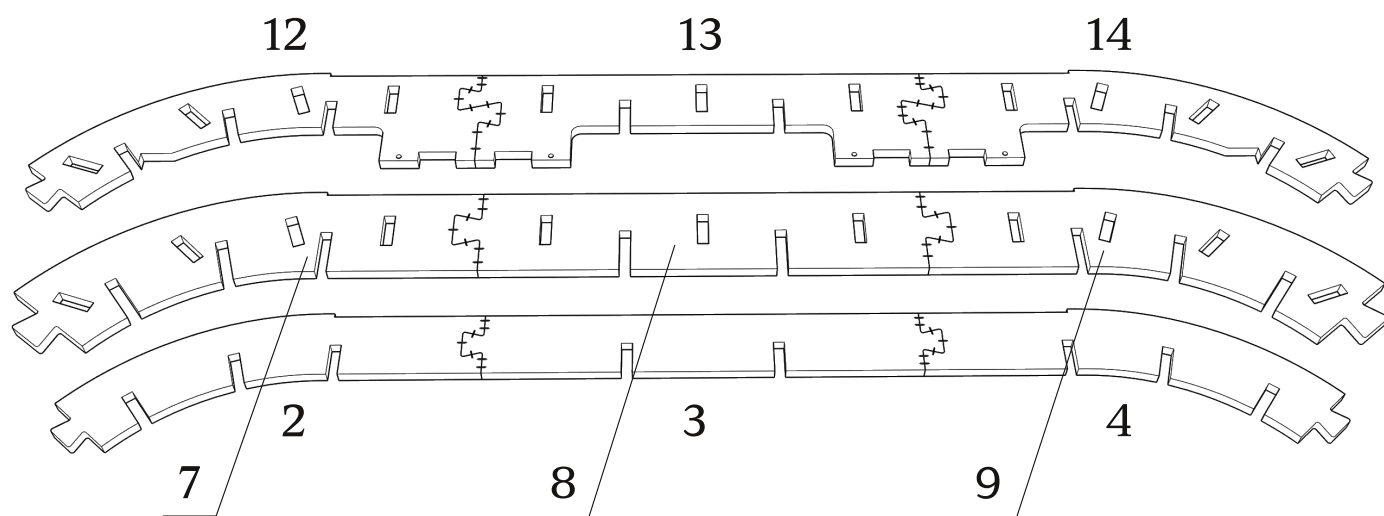
Детали: 32,35

сверления глубиной 45 мм. D5
евровинт 7x40(х6)

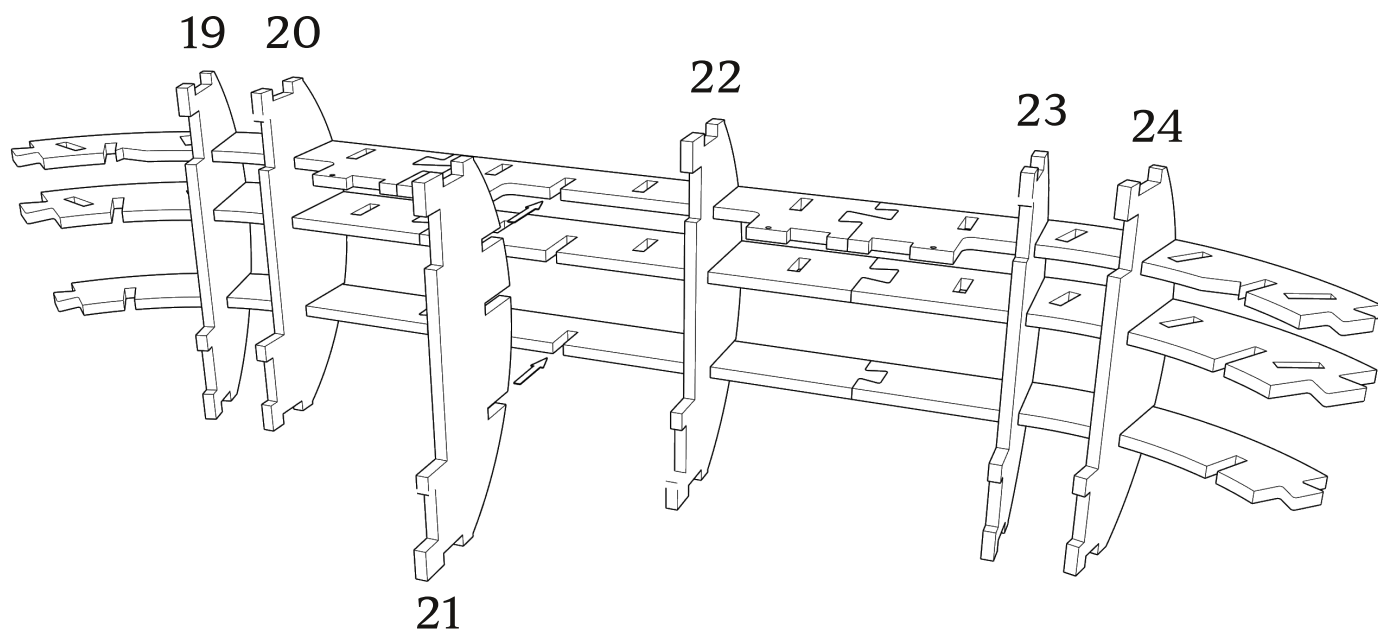


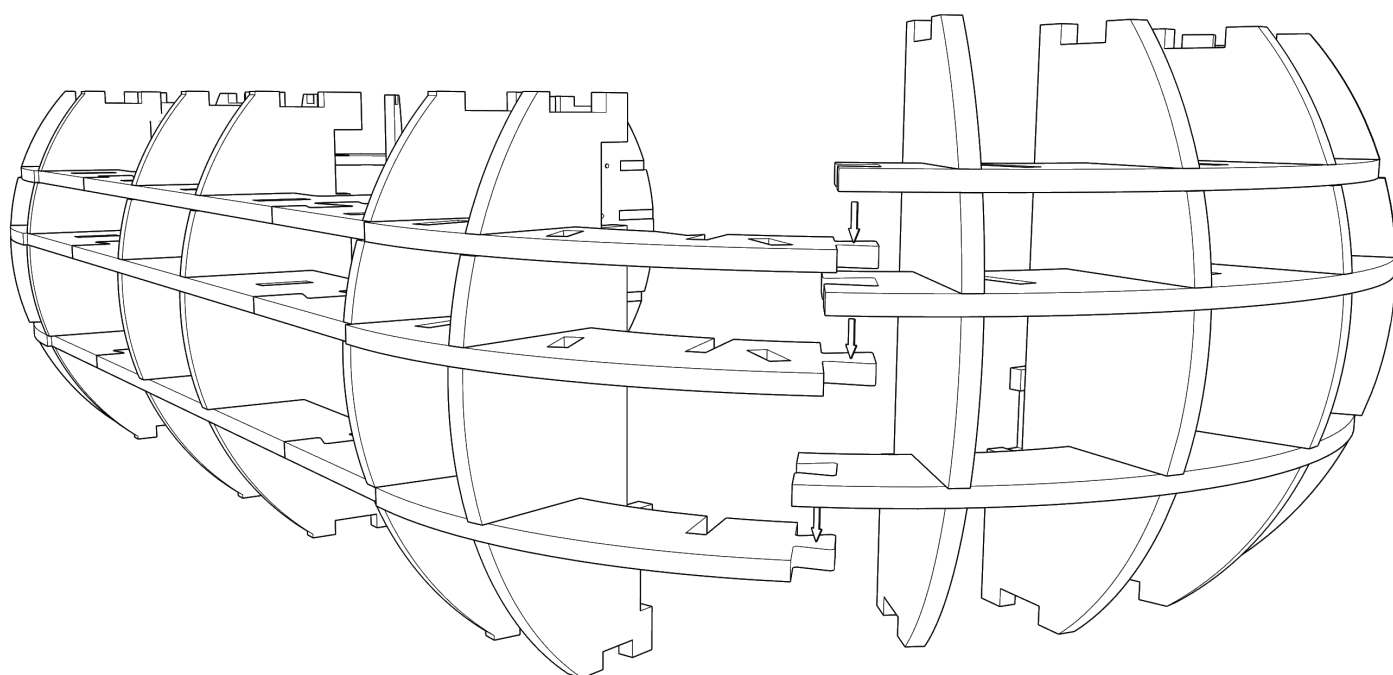
Детали: 2-4,7-9,12-14

зафиксировать скобами



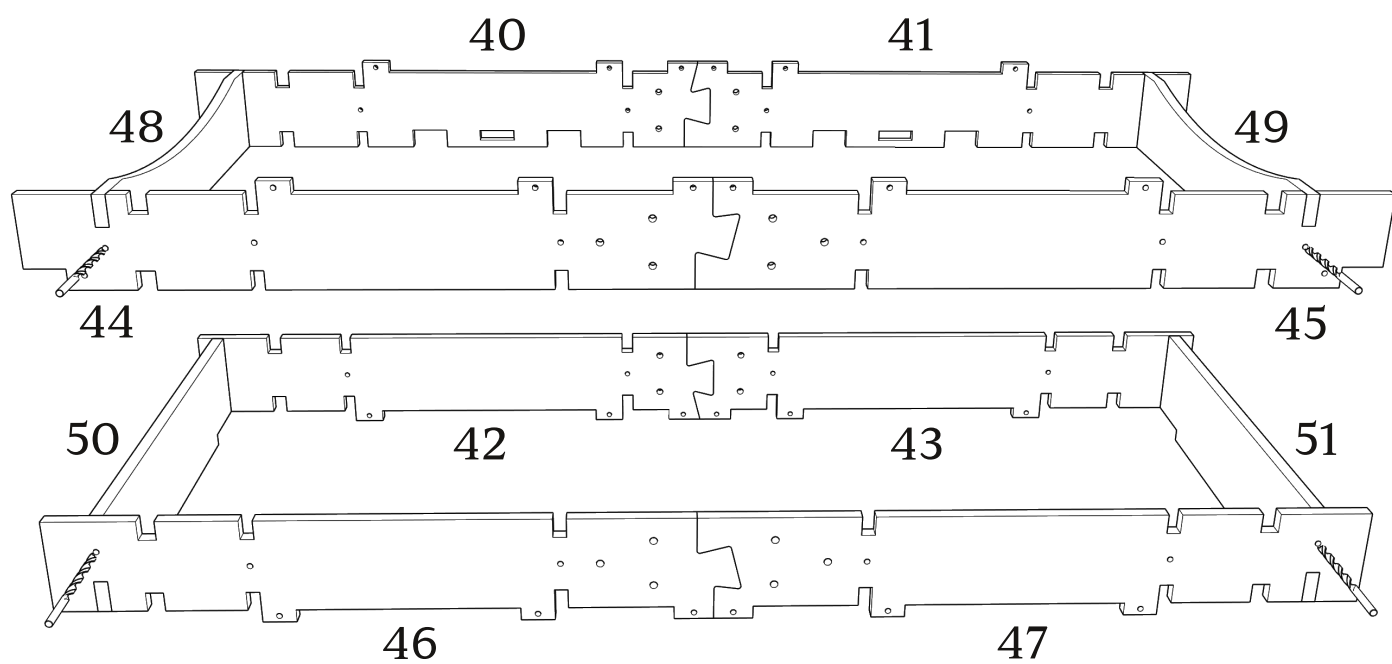
Детали: 19-24



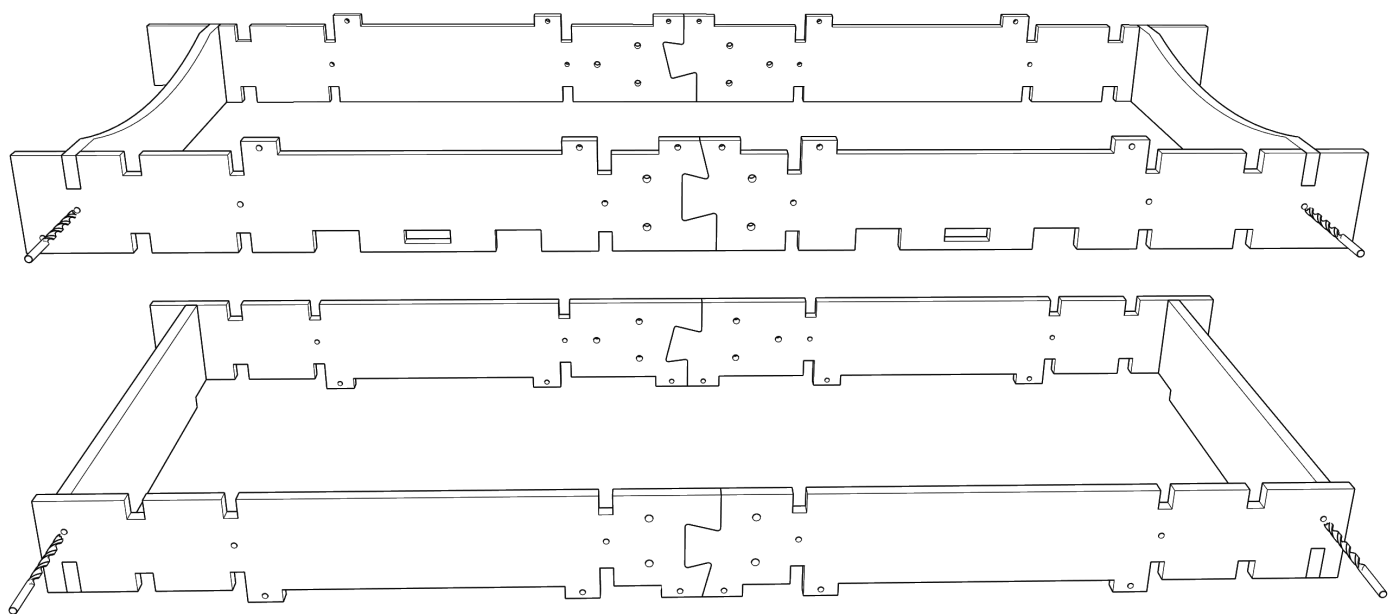


Детали: 40-51

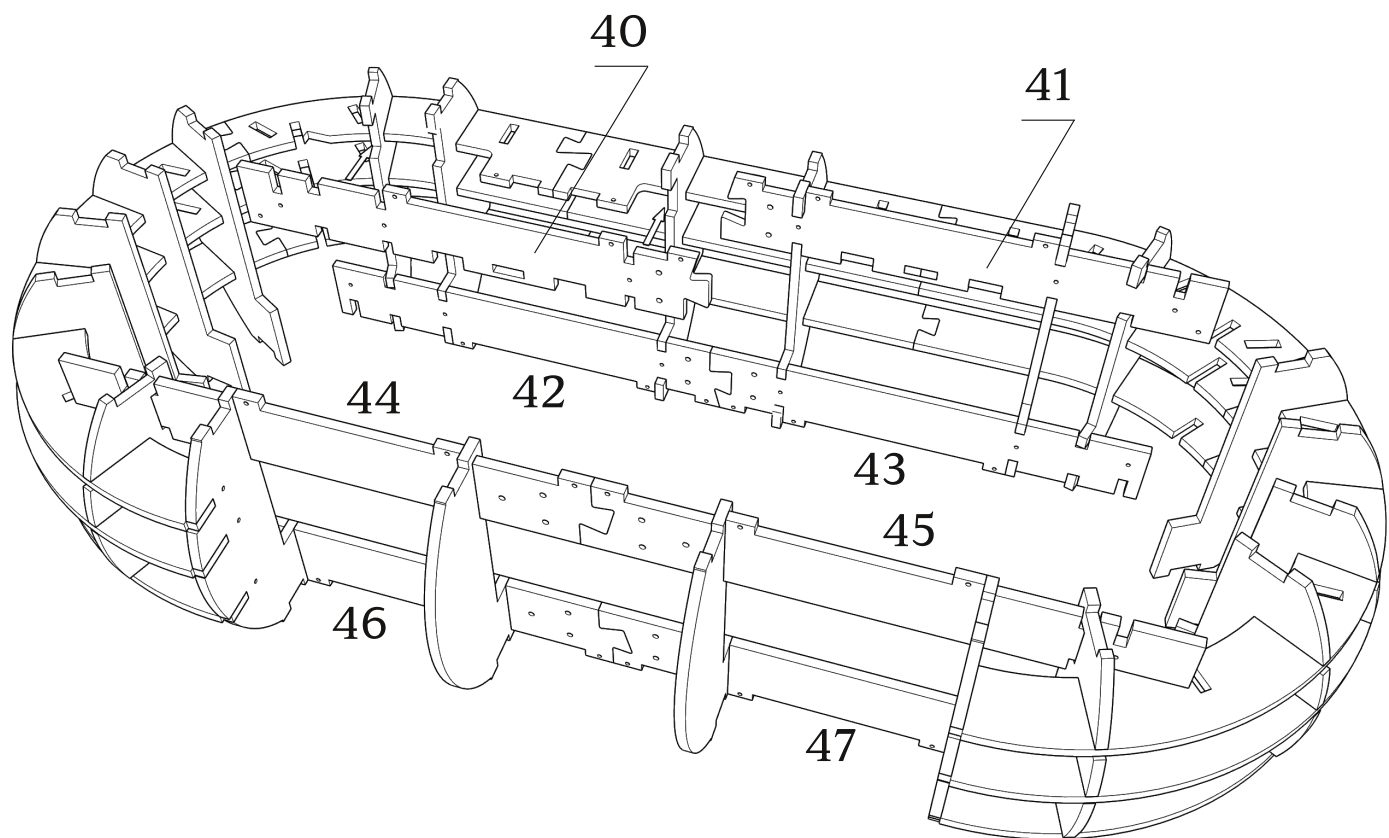
сверления глубиной 45 мм. D5



сверления глубиной 45 мм. D5

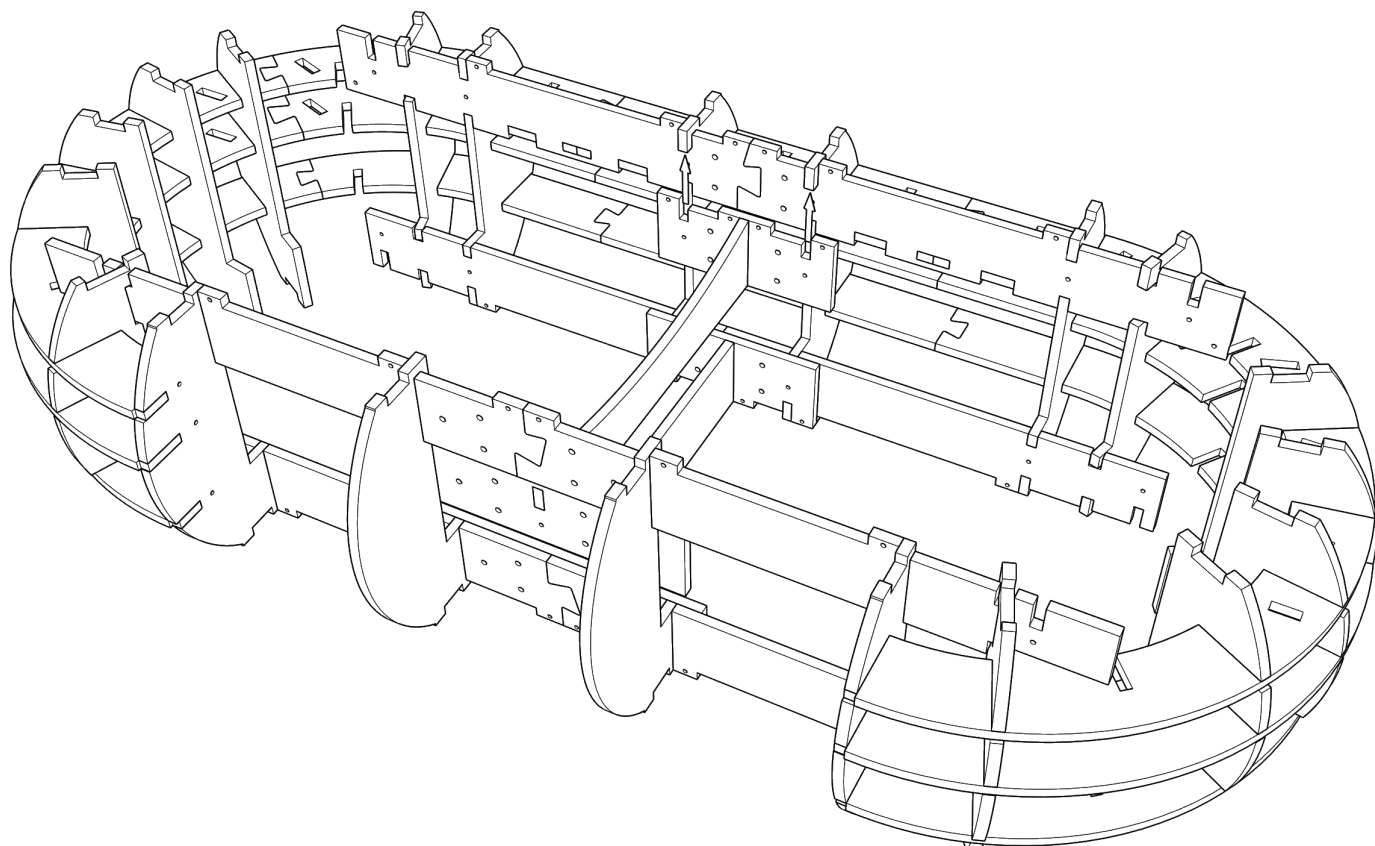
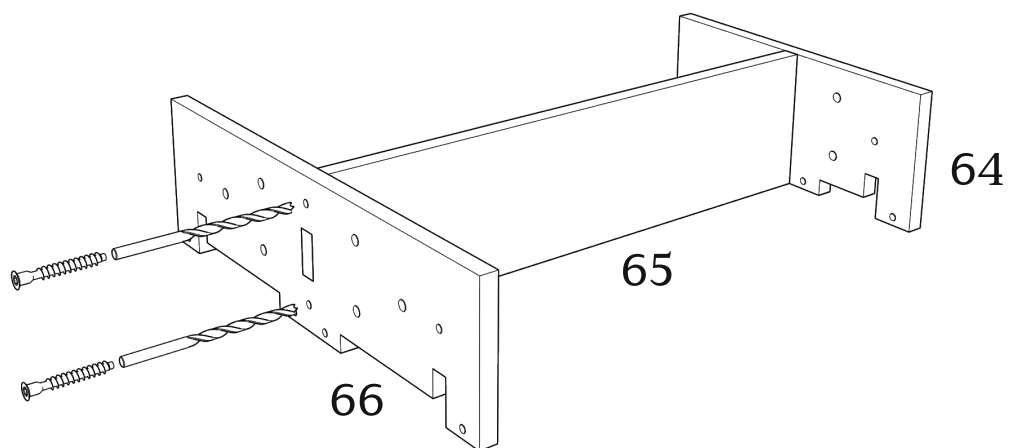
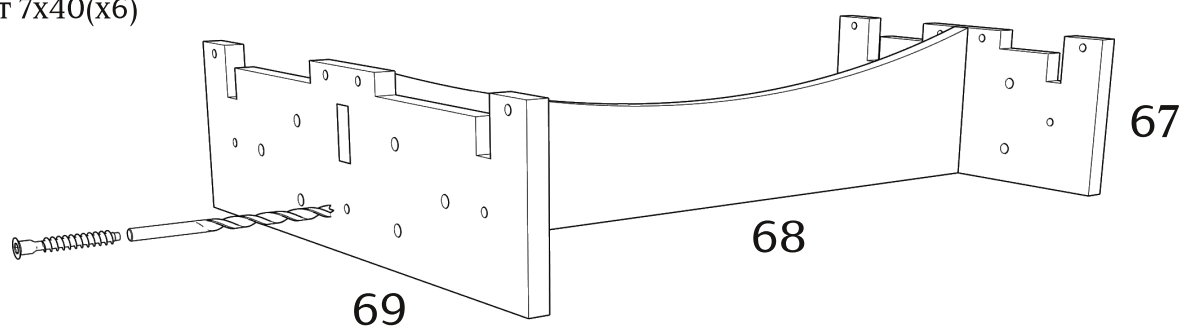


Детали: 40-47



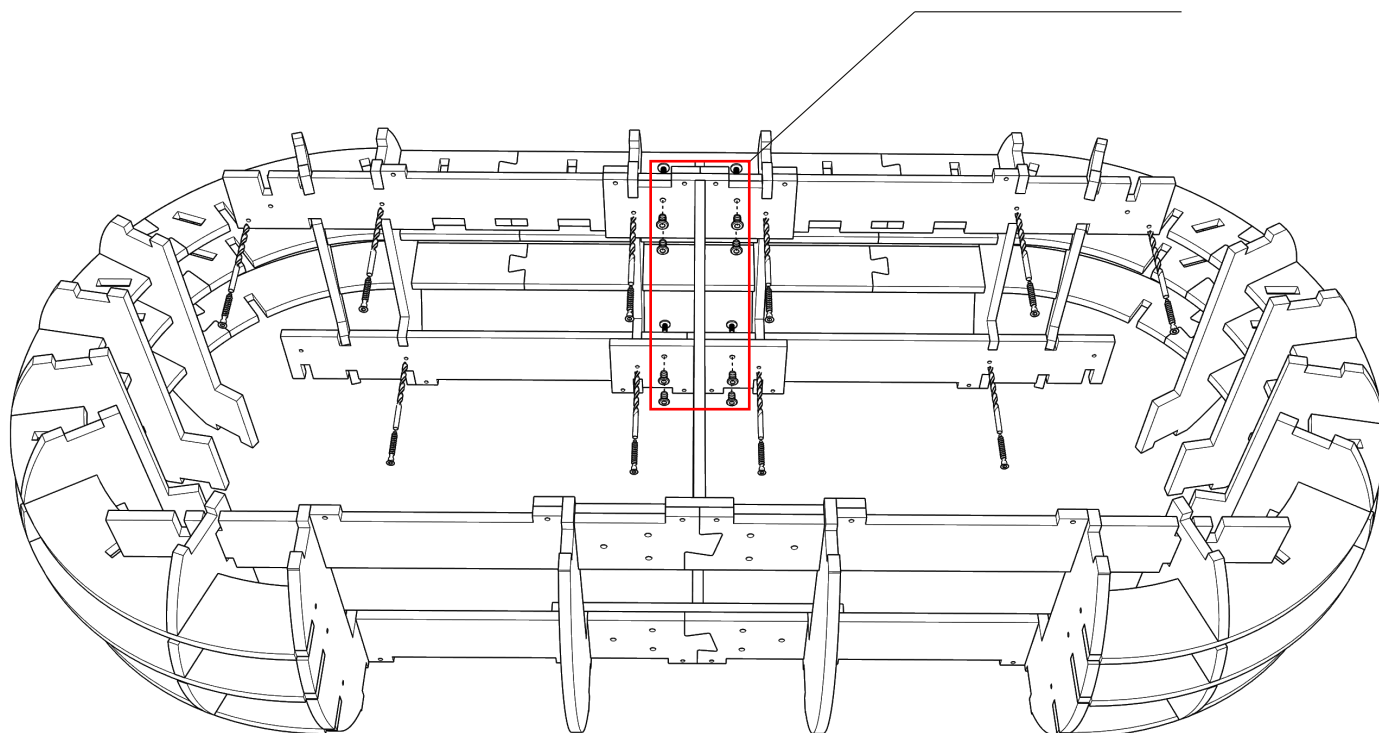
Детали: 64-69

сверления глубиной 45 мм. D5
евровинт 7x40(х6)



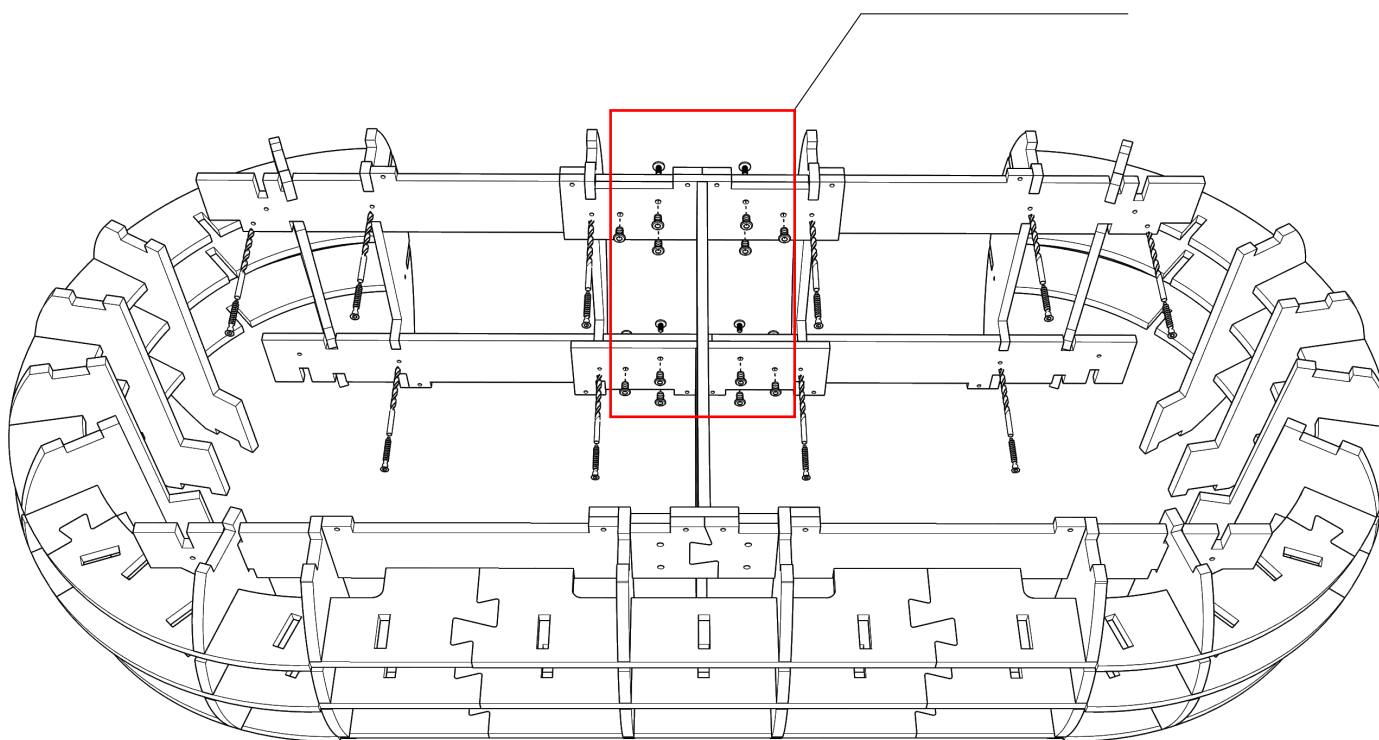
сверления глубиной 45 мм. D5
евровинт 7x40(x10)

ВИНТ-СТЯЖКА(x8)

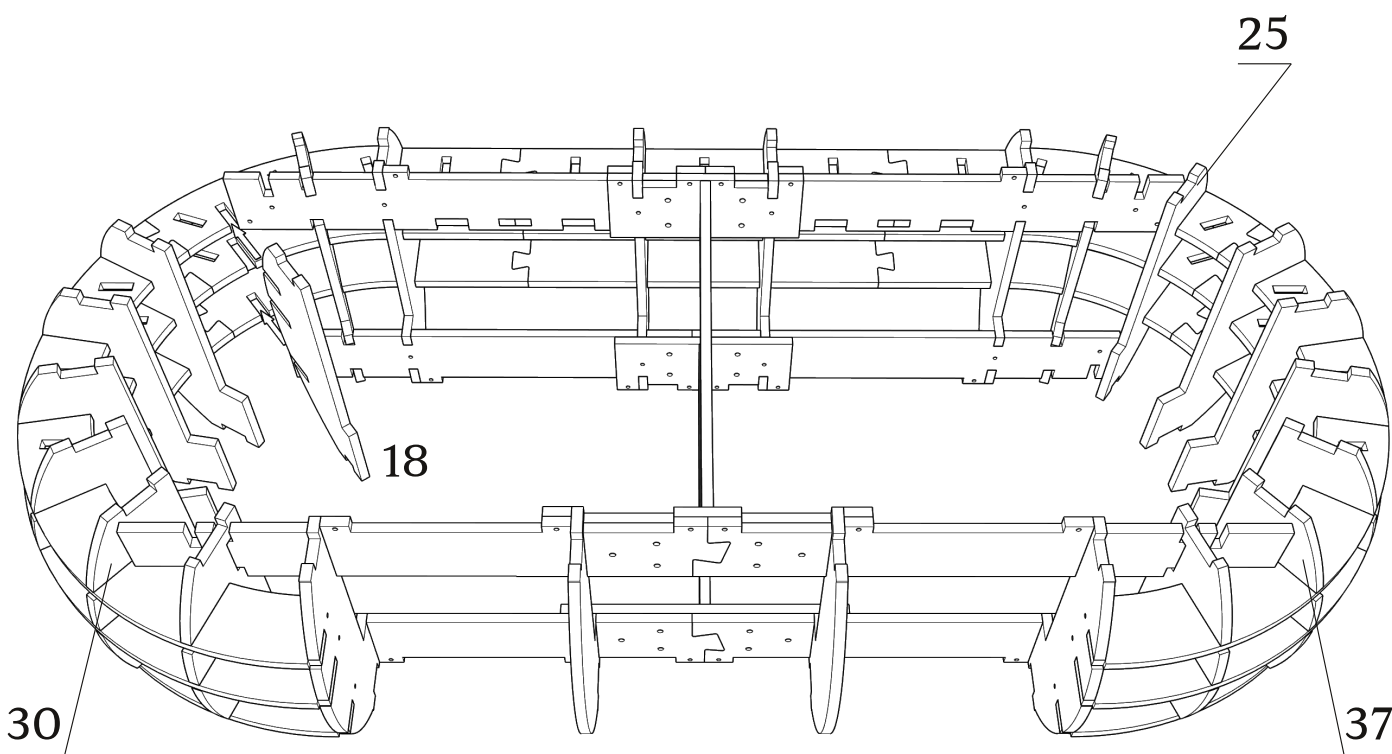


сверления глубиной 45 мм. D5
евровинт 7x40(x10)

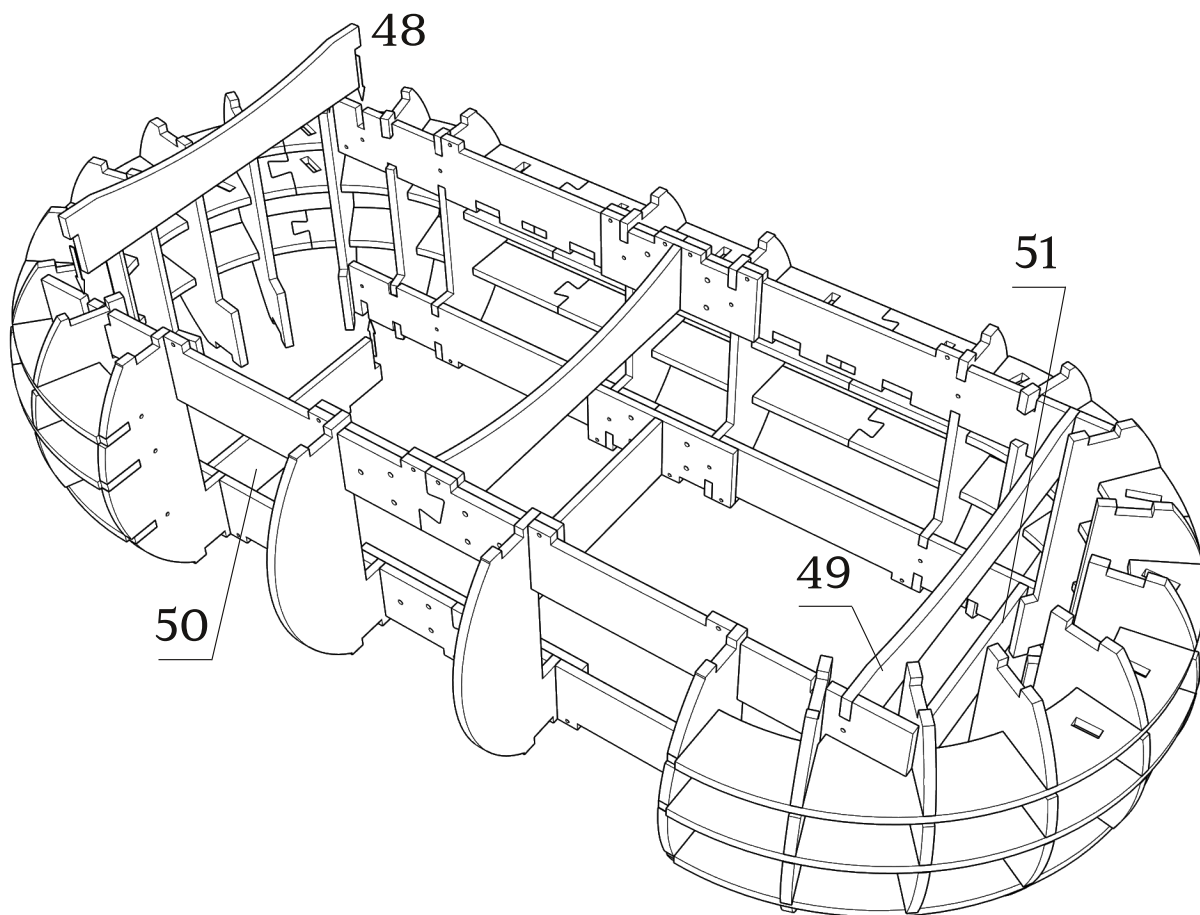
ВИНТ-СТЯЖКА(x12)



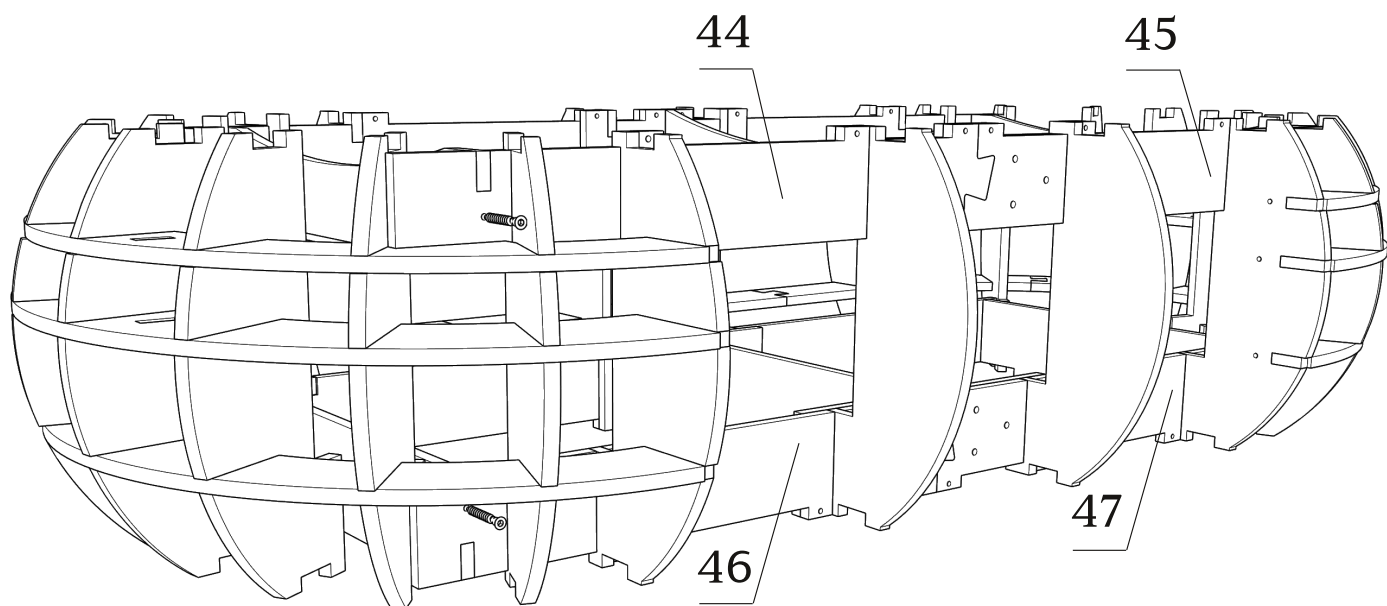
Детали: 18,25,30,37



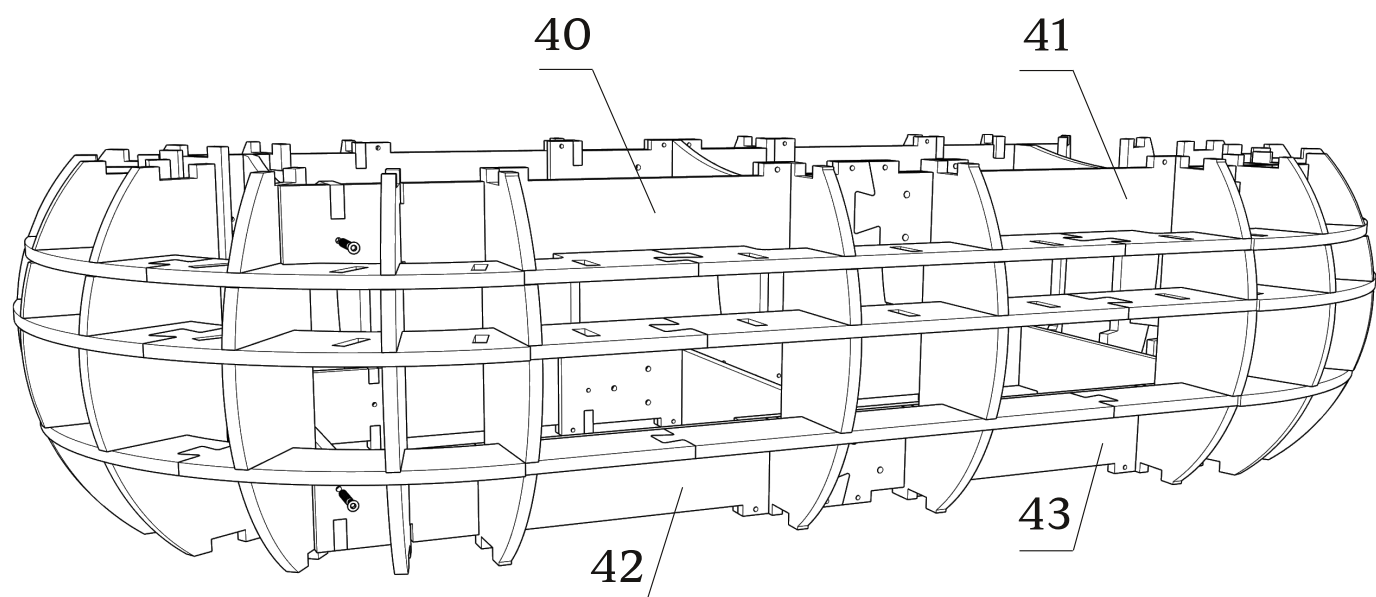
Детали: 48-51



Детали: 44-47
евровинт 7x40(х4)



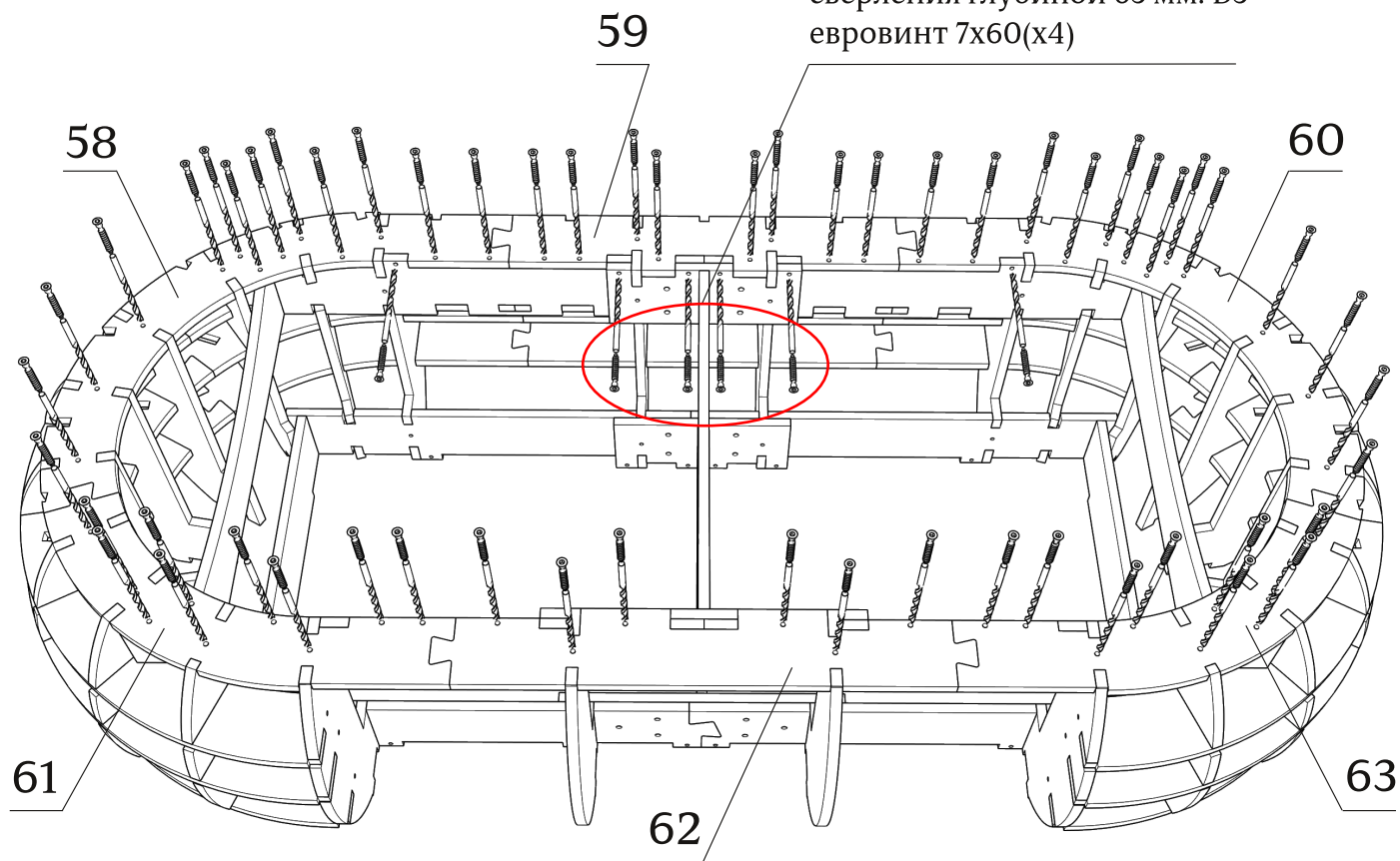
Детали: 40-43
евровинт 7x40(х4)



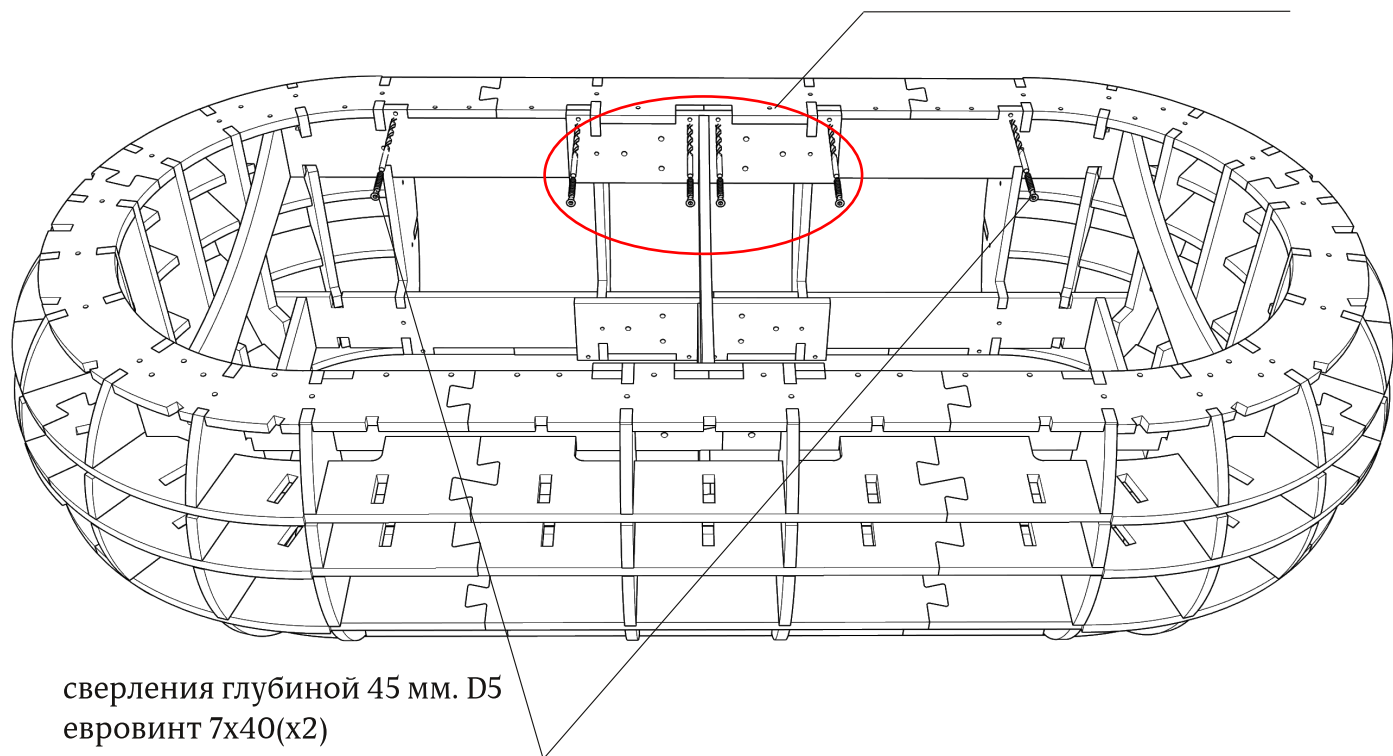
Детали: 58-63

сверления глубиной 45 мм. D5
евровинт 7x40(x58)

сверления глубиной 65 мм. D5
евровинт 7x60(x4)



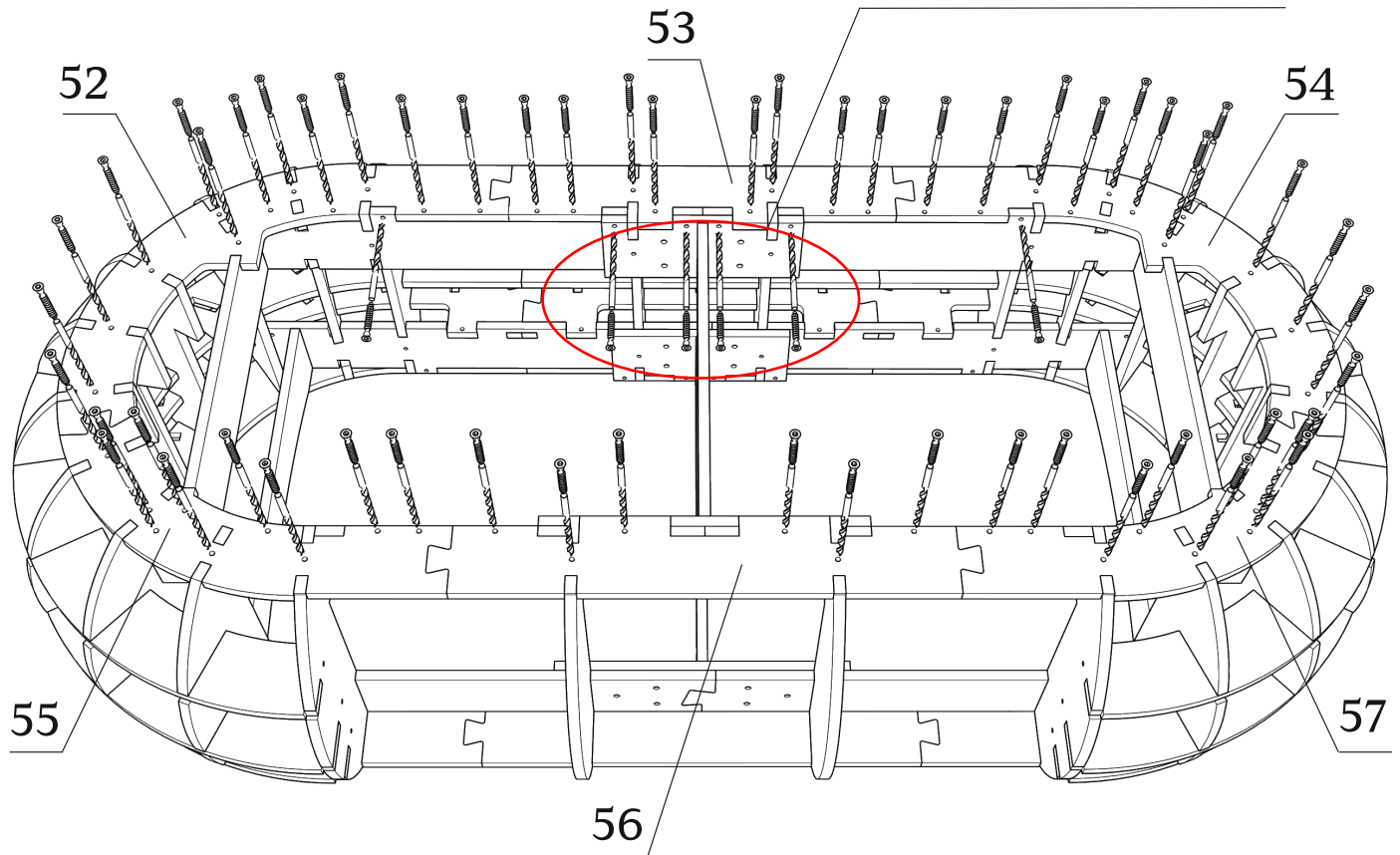
сверления глубиной 65 мм. D5
евровинт 7x60(x4)



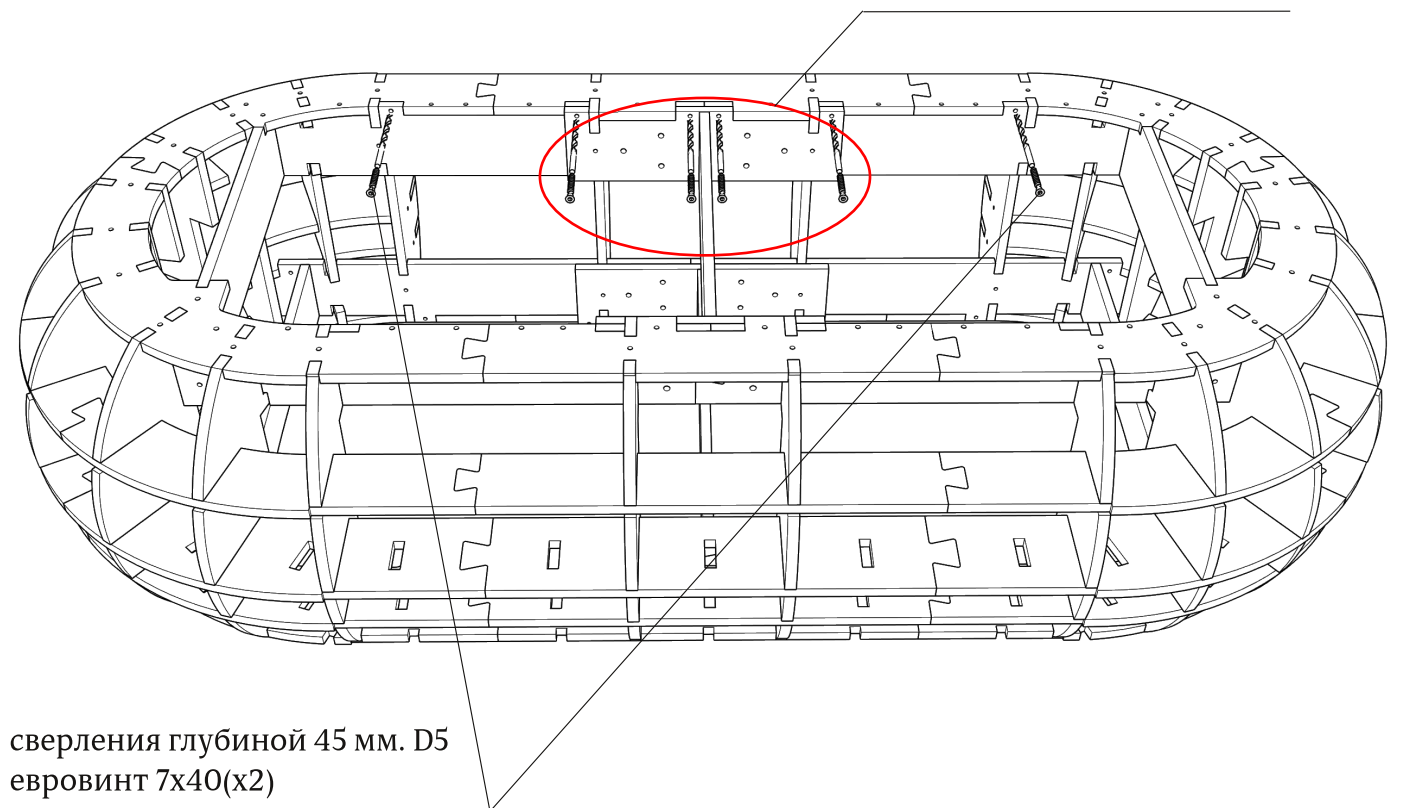
Детали: 52-57

сверления глубиной 45 мм. D5
евровинт 7x40(х56)

сверления глубиной 65 мм. D5
евровинт 7x60(х4)



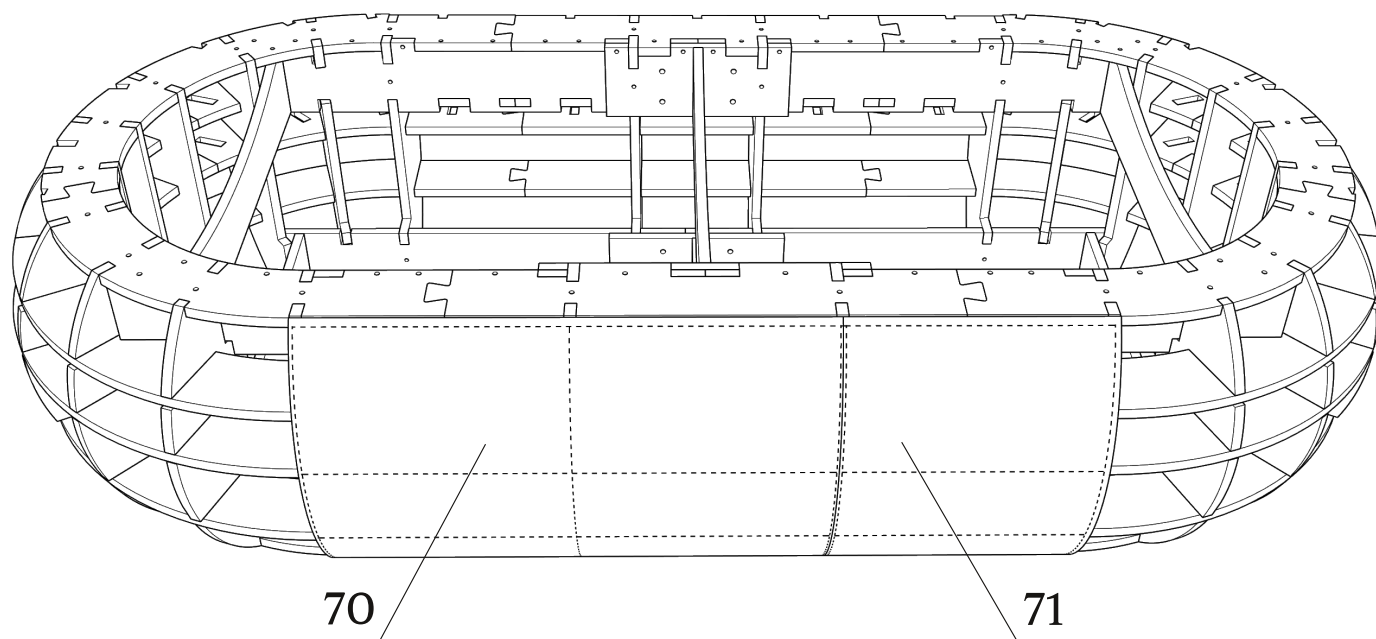
сверления глубиной 65 мм. D5
евровинт 7x60(х4)



сверления глубиной 45 мм. D5
евровинт 7x40(х2)

Детали: 70,71

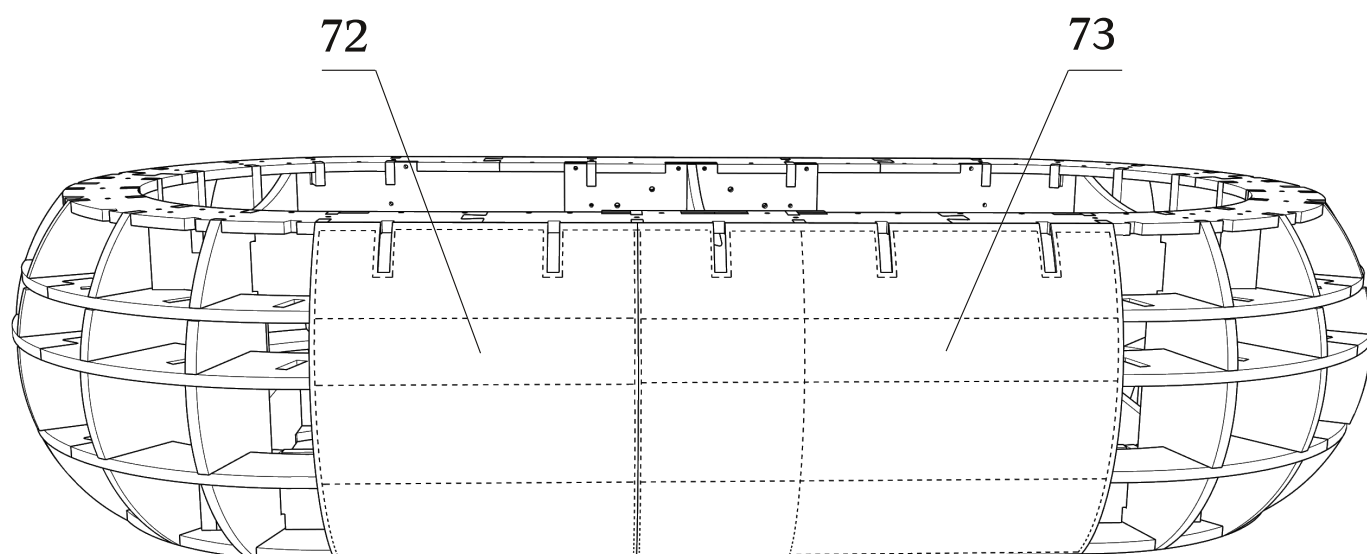
зафиксировать на каркасе
скобами 16 мм



● При монтаже деталей толщиной 4 мм, настоятельно рекомендуется помещать их в ванну с горячей водой на 10-20 минут.

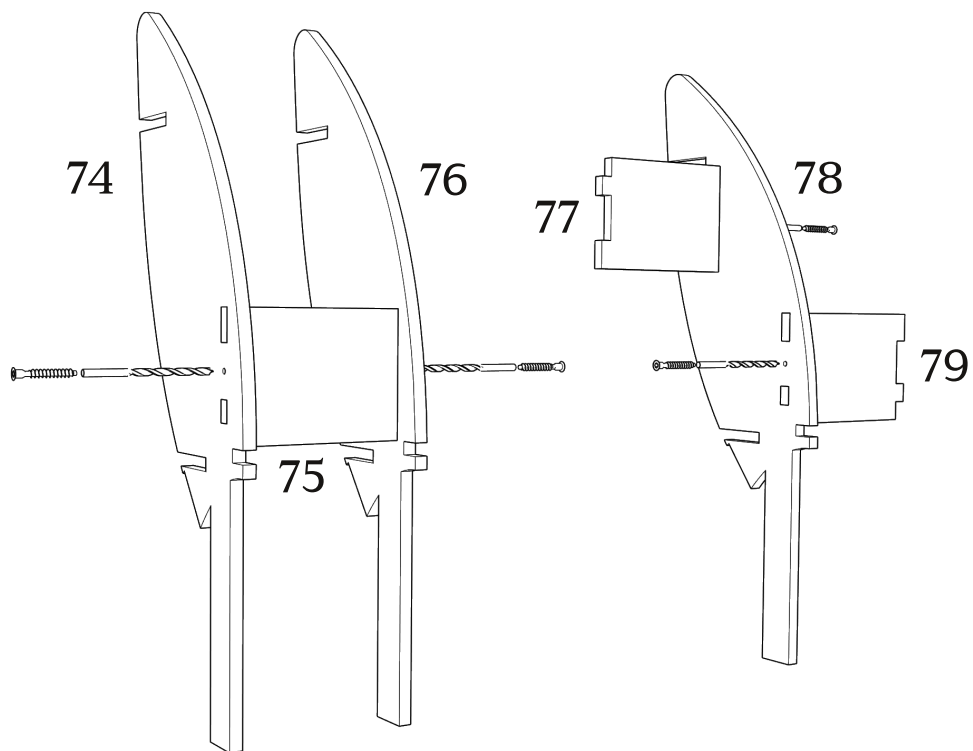
Детали: 72,73

зафиксировать на каркасе
скобами 16 мм



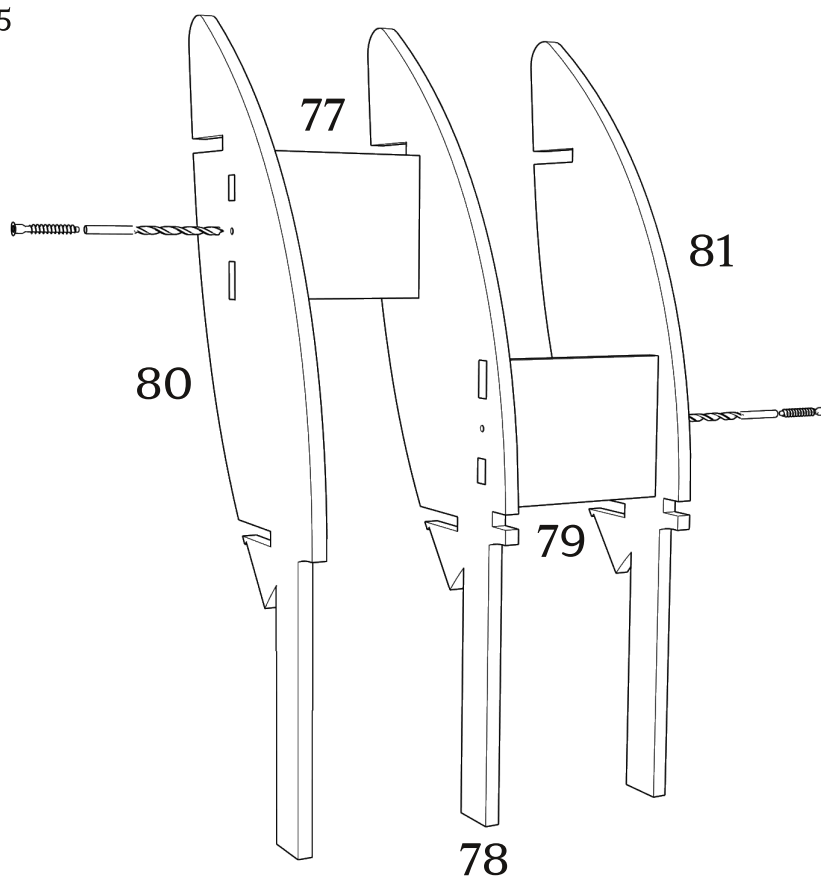
Детали: 74-79

сверления глубиной 45 мм. D5
евровинт 7x40(x4)

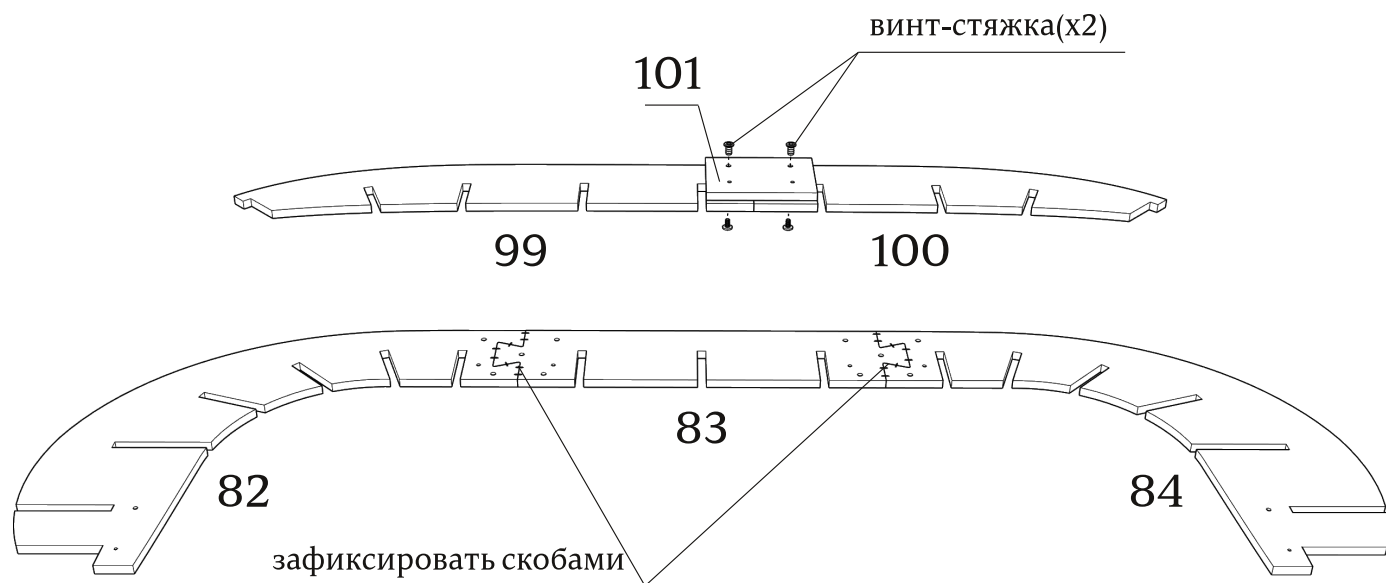


Детали: 77-81

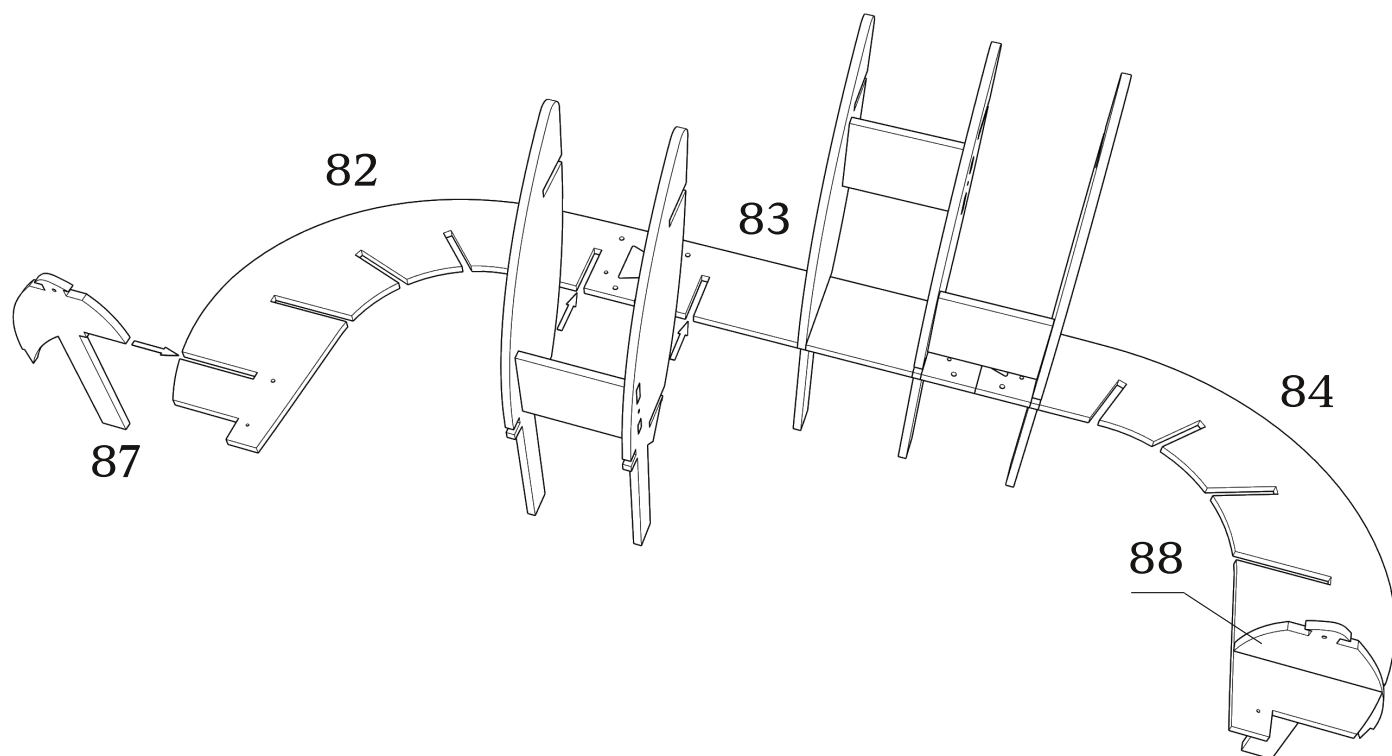
сверления глубиной 45 мм. D5
евровинт 7x40(x2)



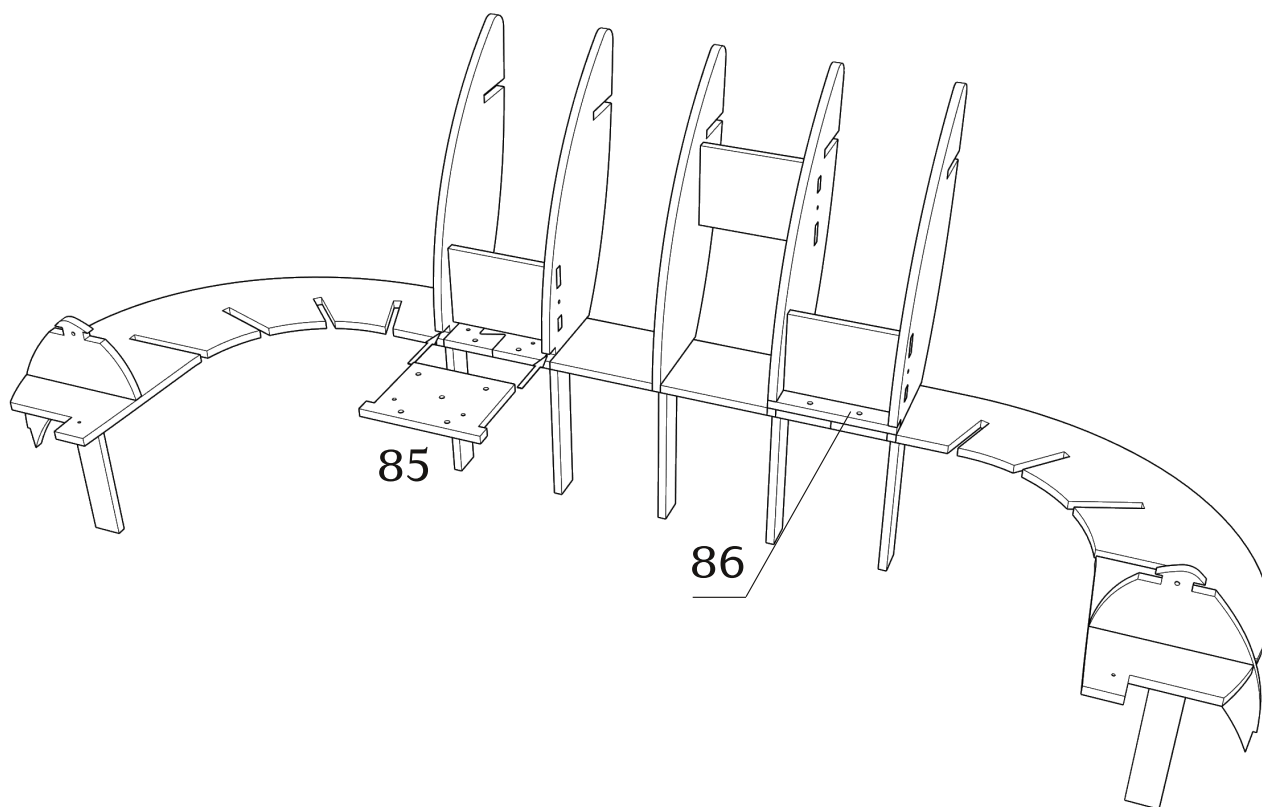
Детали: 82-84,99-101



Детали: 82-84,87,88



Детали: 85,86



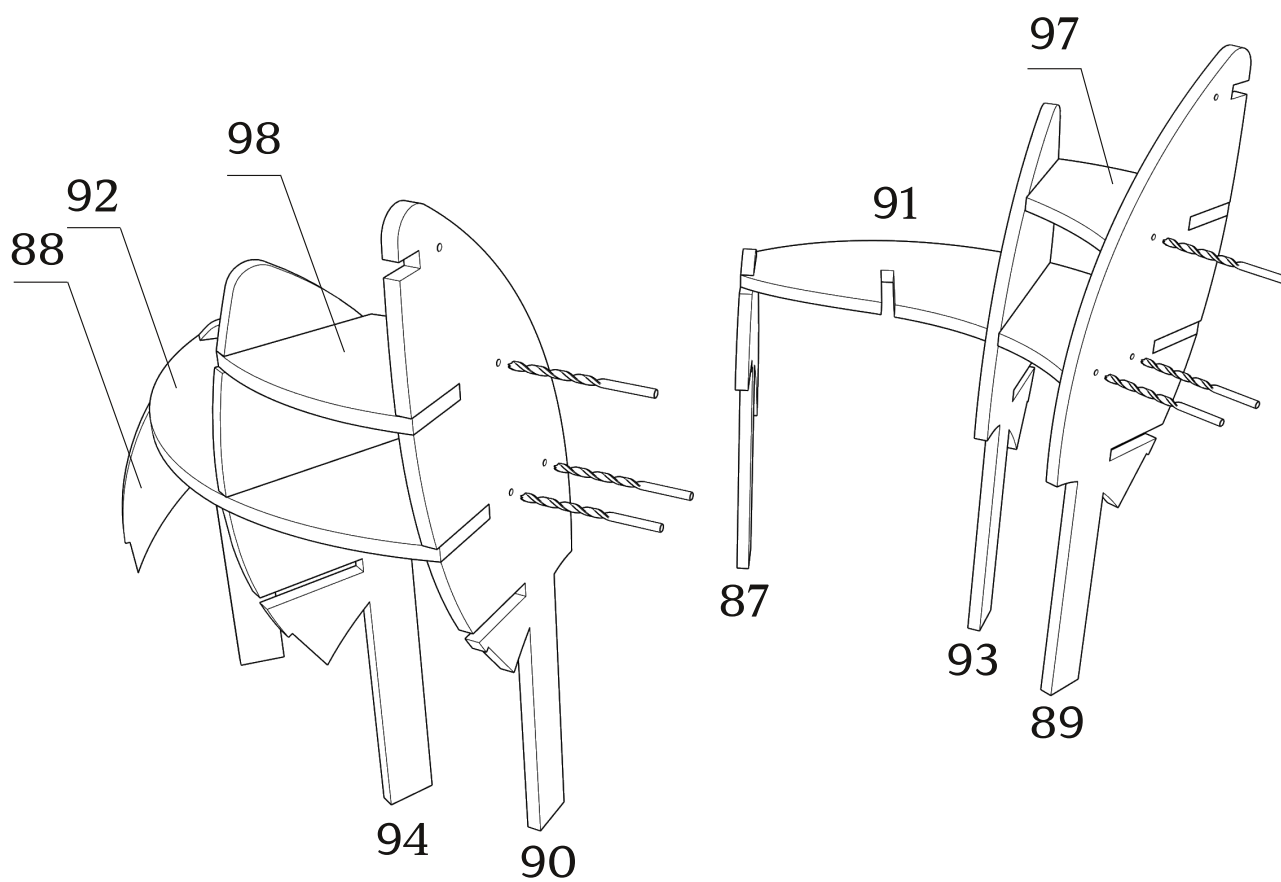
сверления глубиной 45 мм. D5
евровинт 7x40(х6)

ВИНТ-СТЯЖКА(х10)

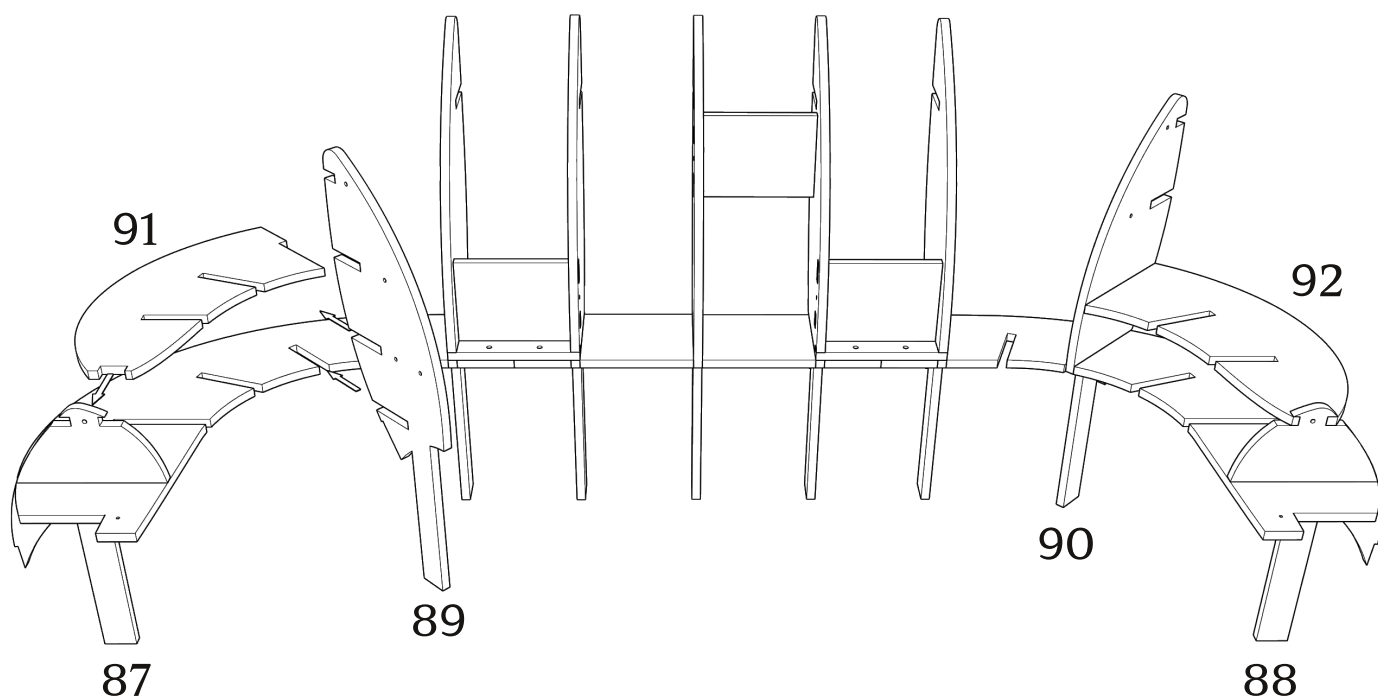


Детали: 87-94,97,98

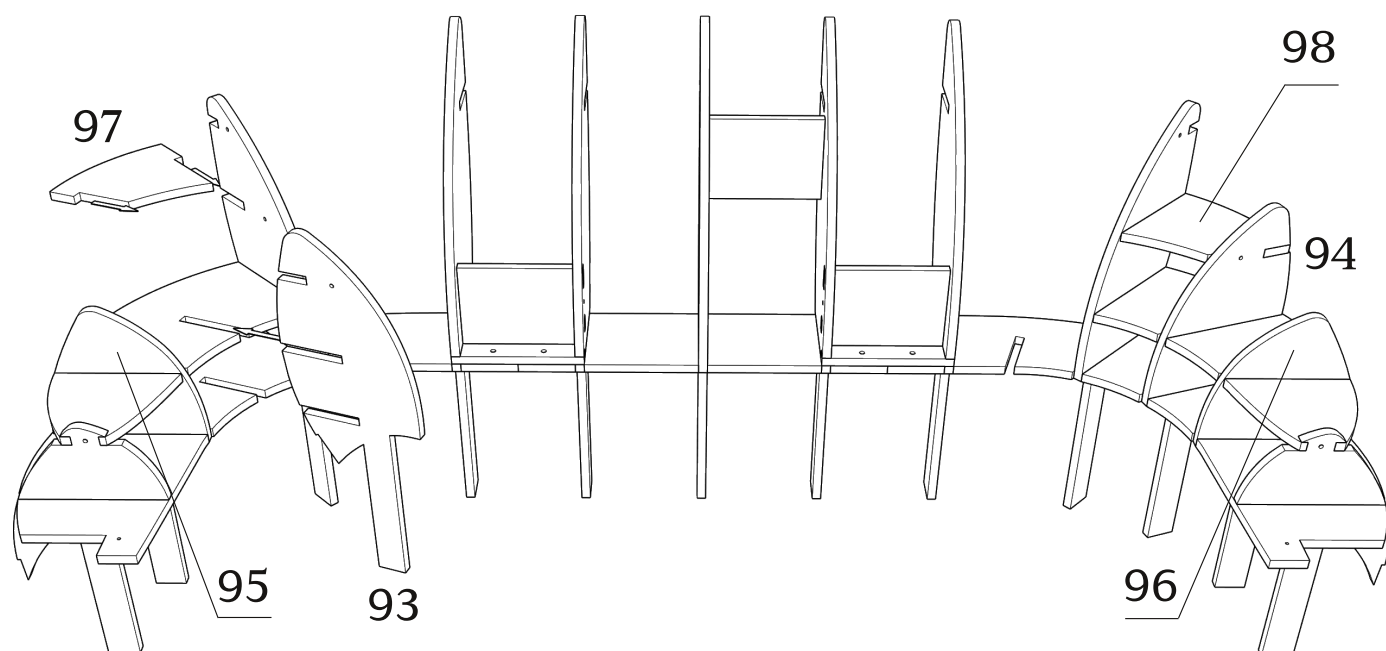
сверления глубиной 45 мм. D5



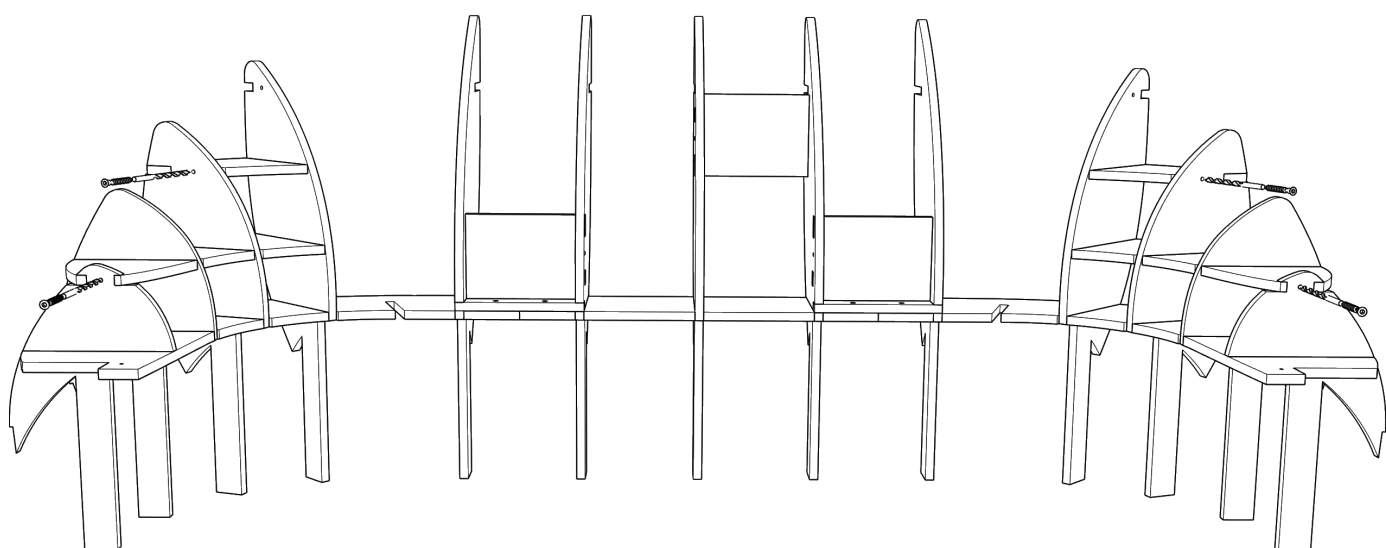
Детали: 87-92



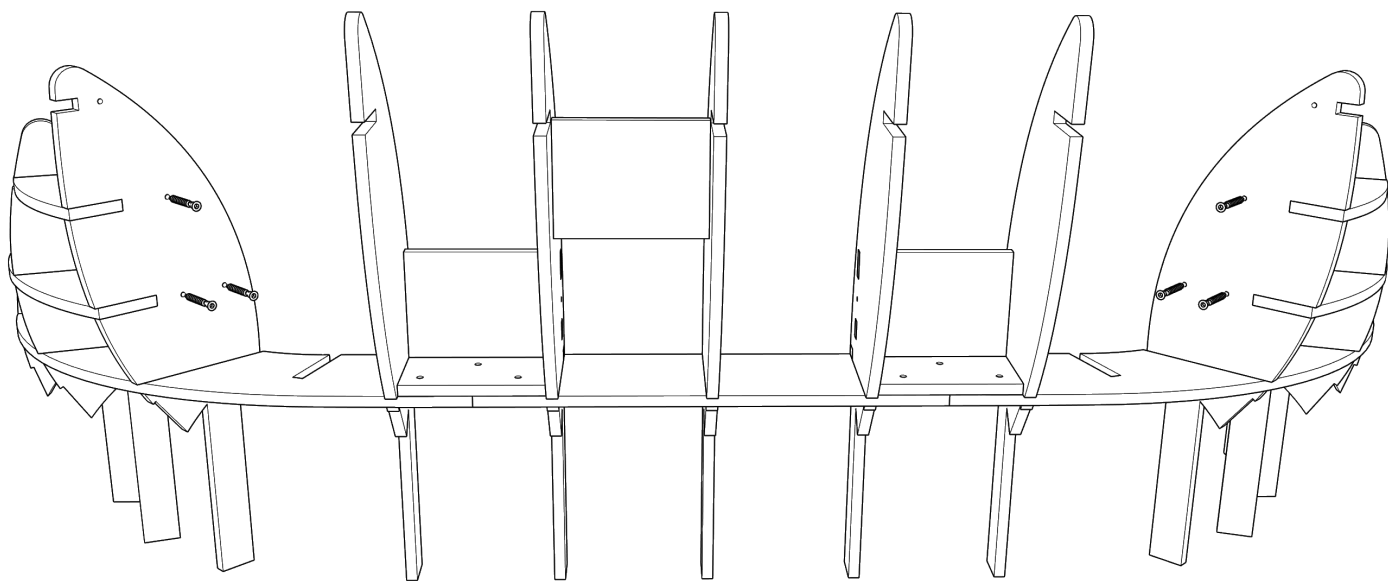
Детали: 93-98



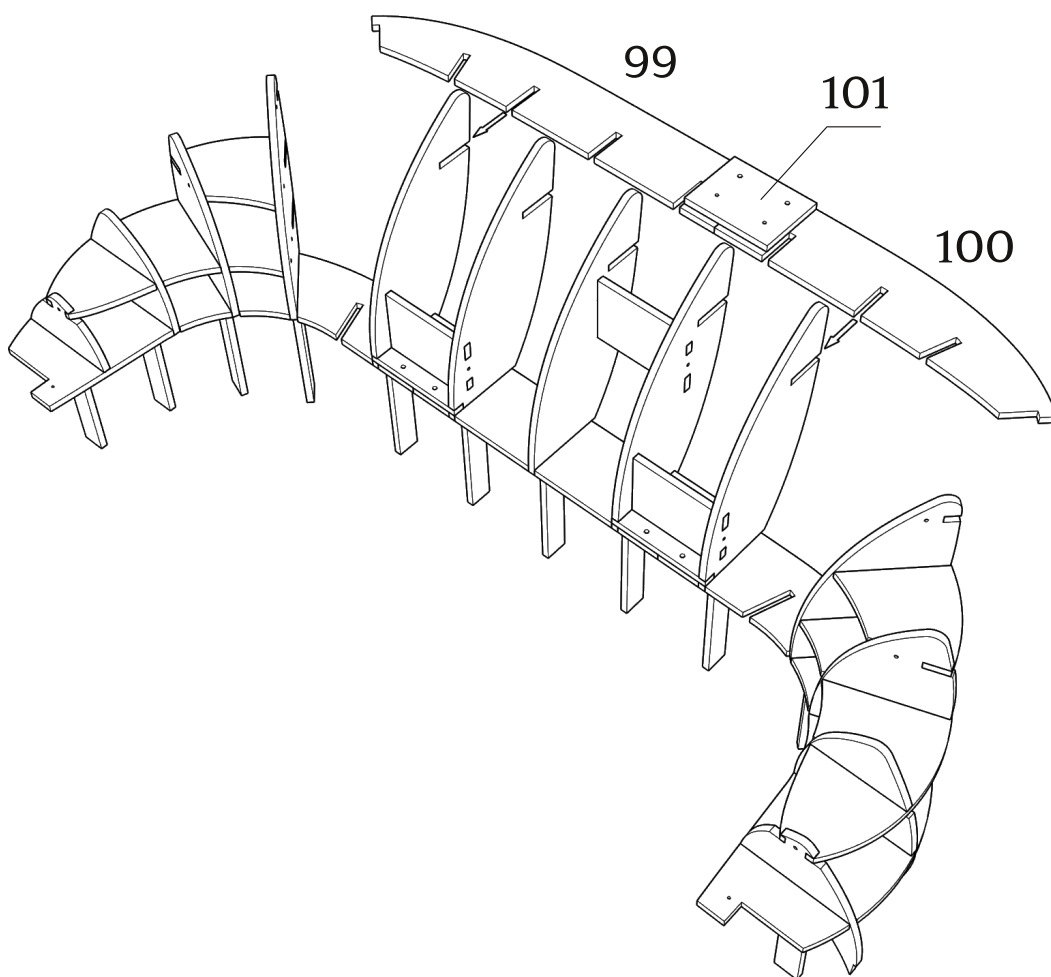
сверления глубиной 45 мм. D5
евровинт 7x40(x4)



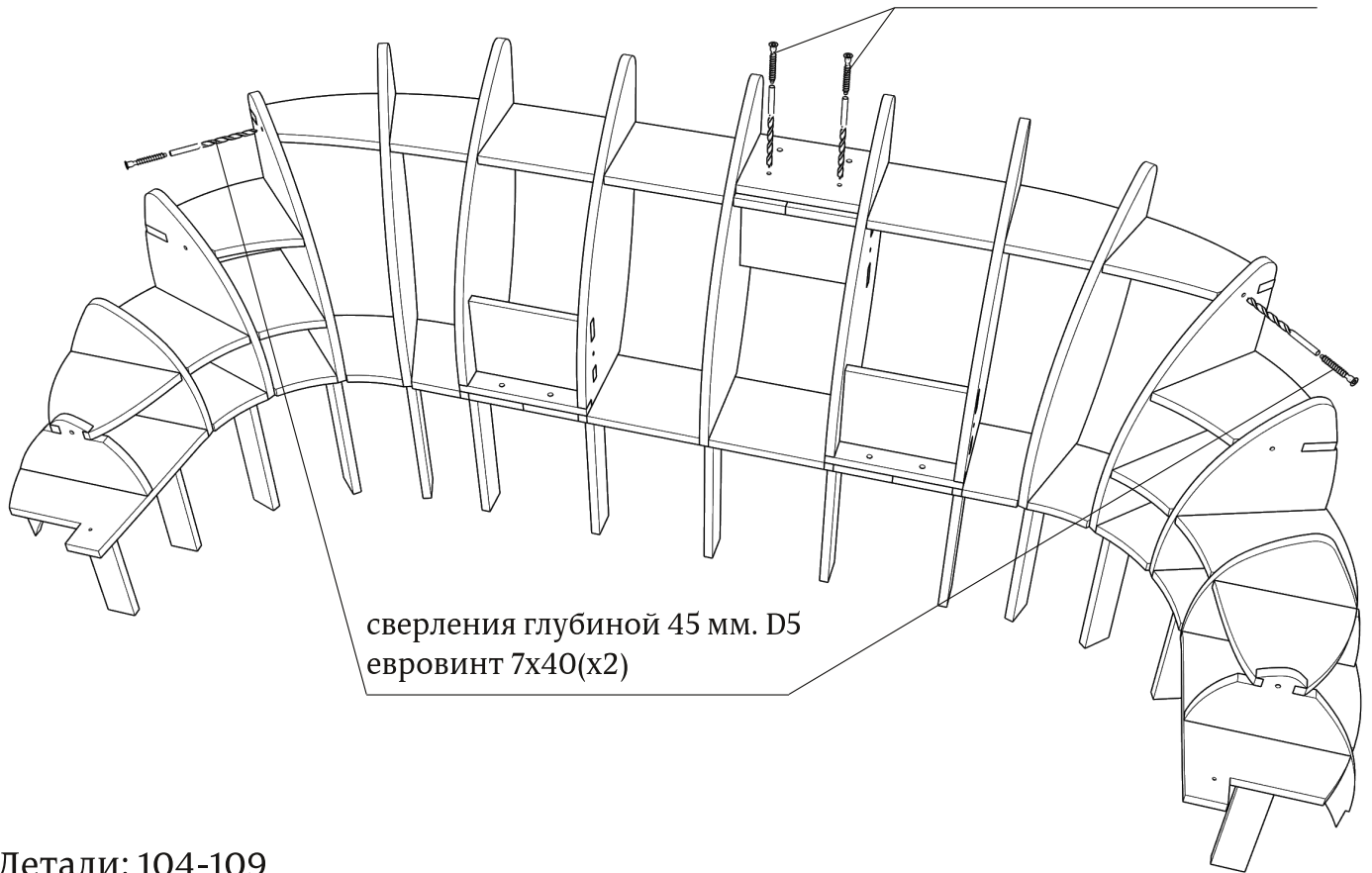
евровинт 7x40(х6)



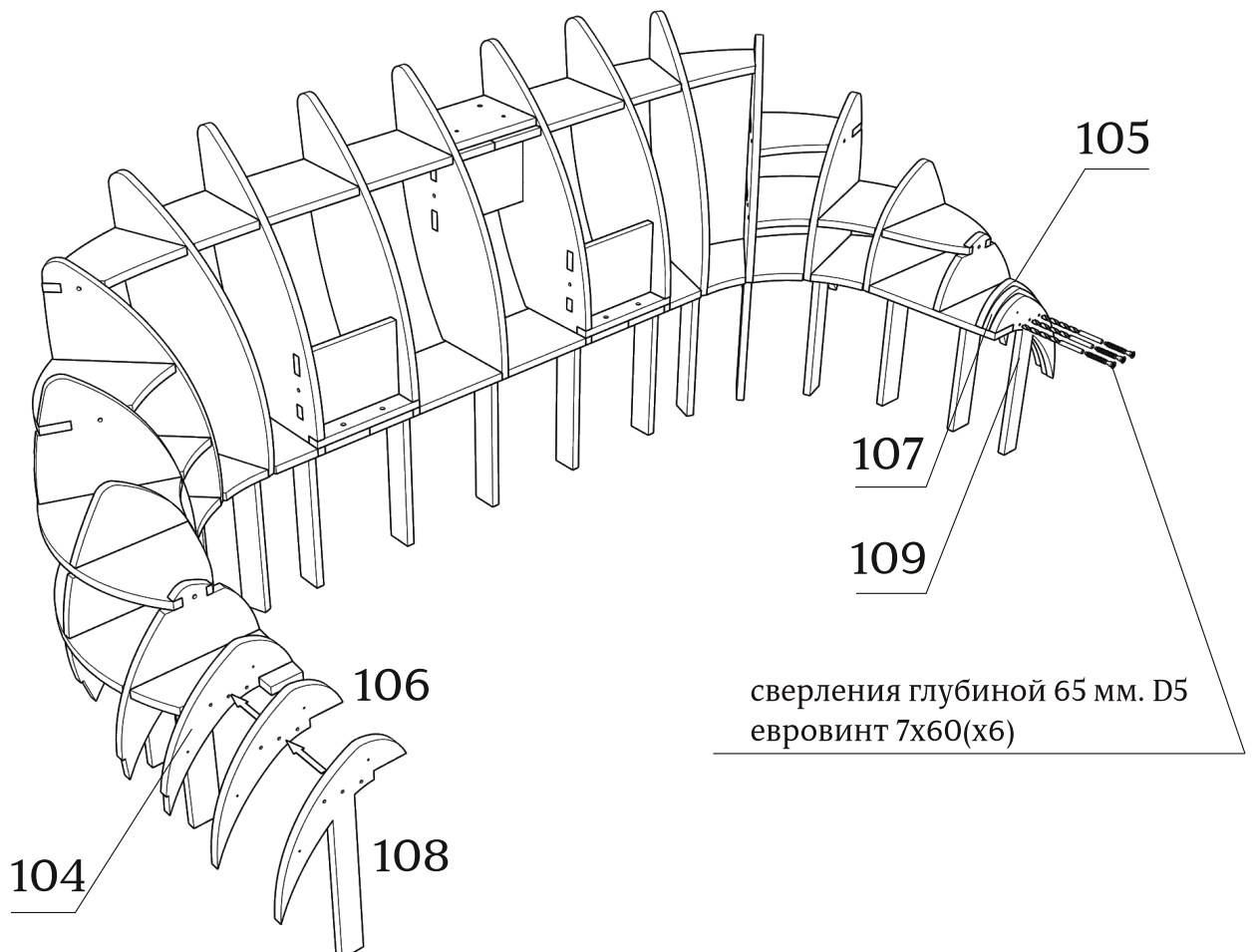
Детали: 99-101



сверления глубиной 65 мм. D5
евровинт 7x60(x2)

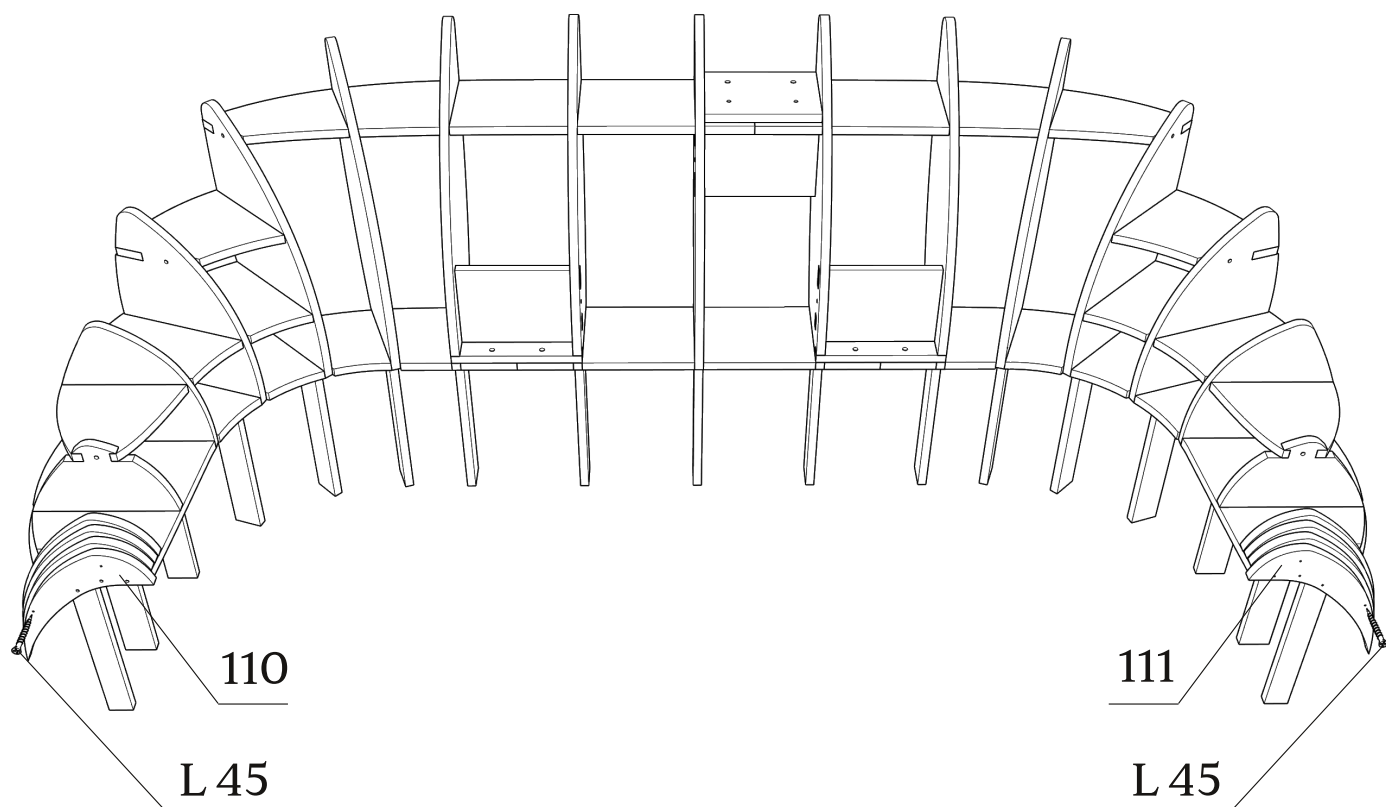


Детали: 104-109



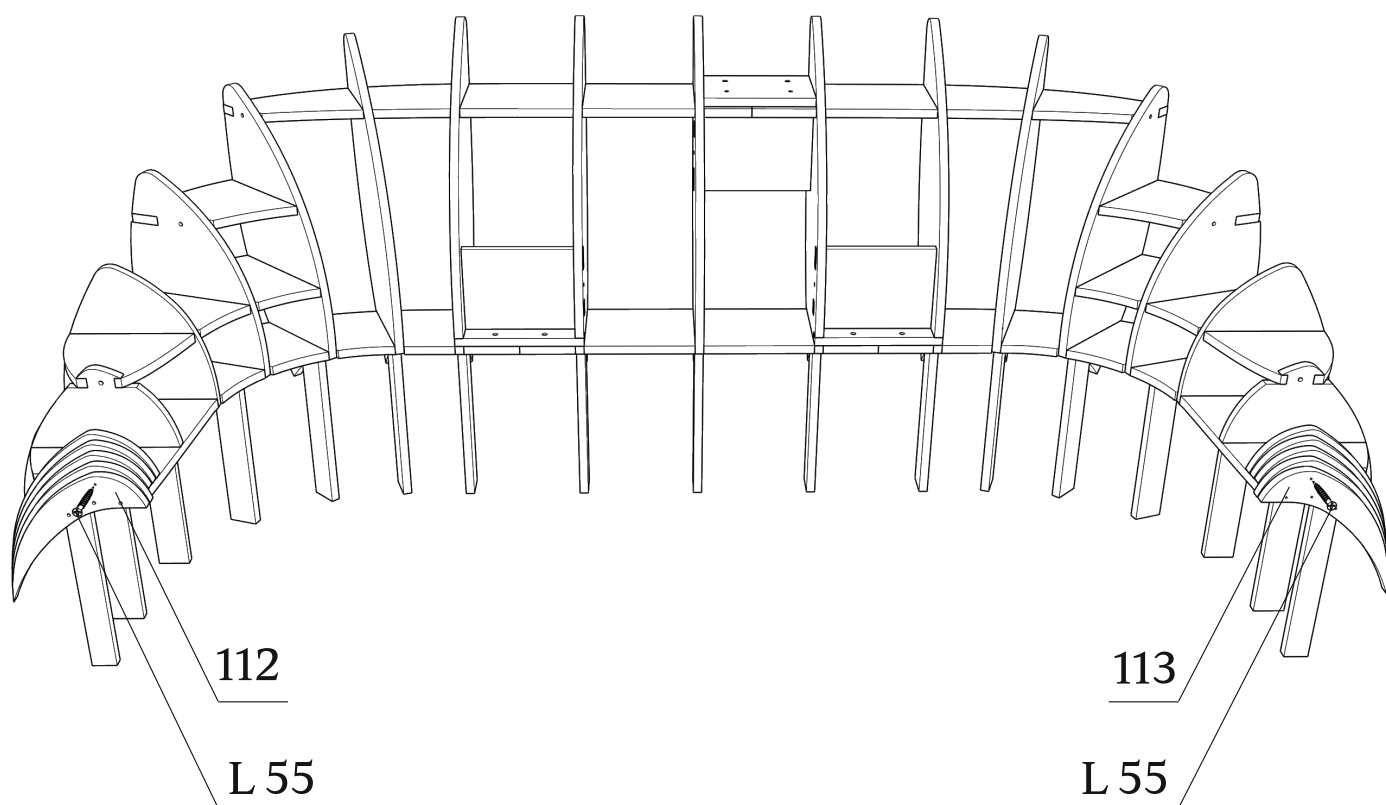
Детали: 110,111

зафиксировать саморезами



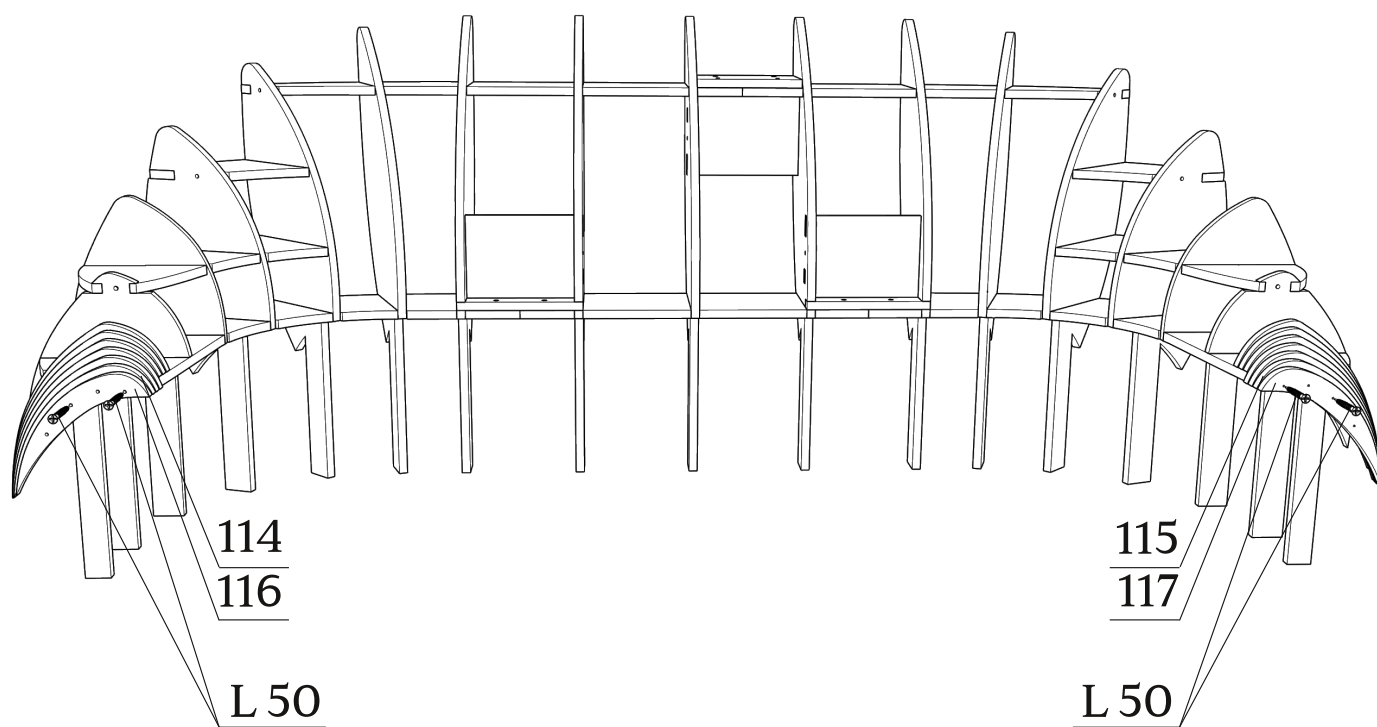
Детали: 112,113

зафиксировать саморезами



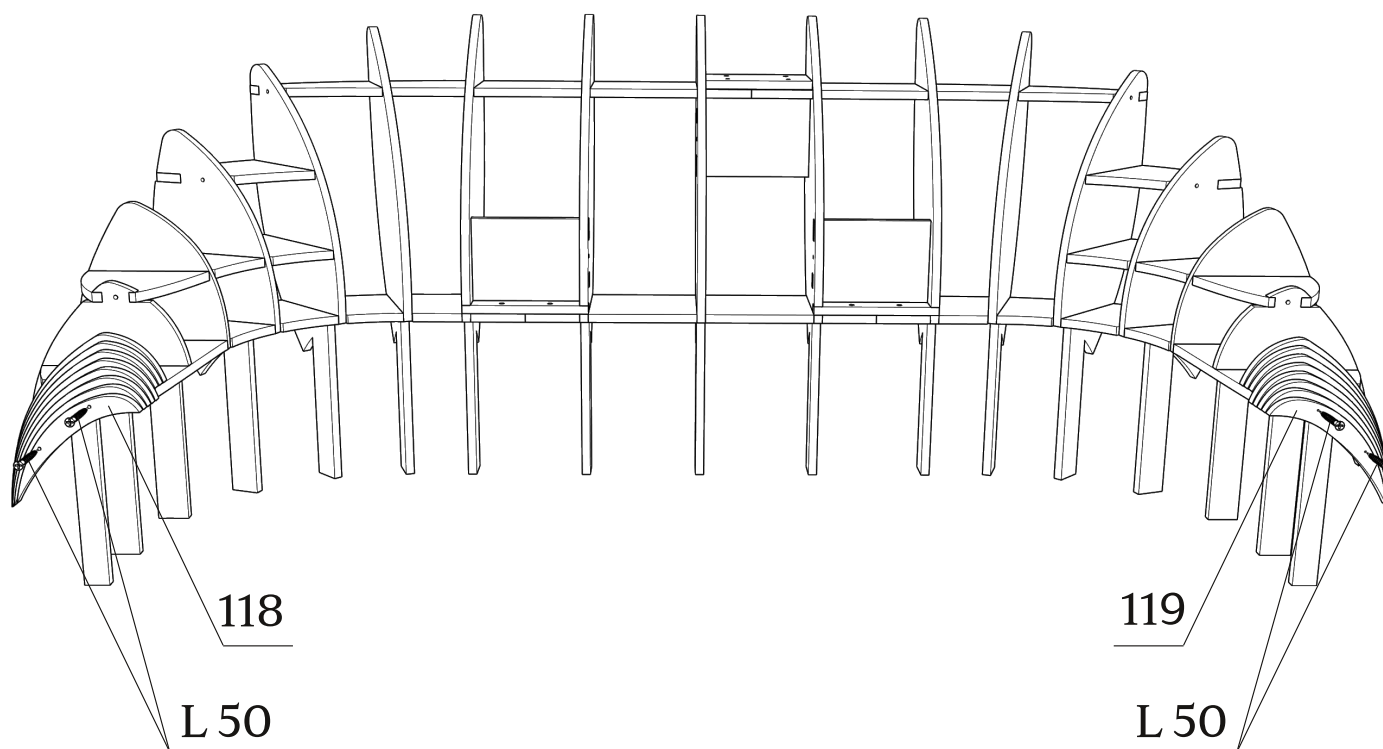
Детали: 114-117

зафиксировать саморезами



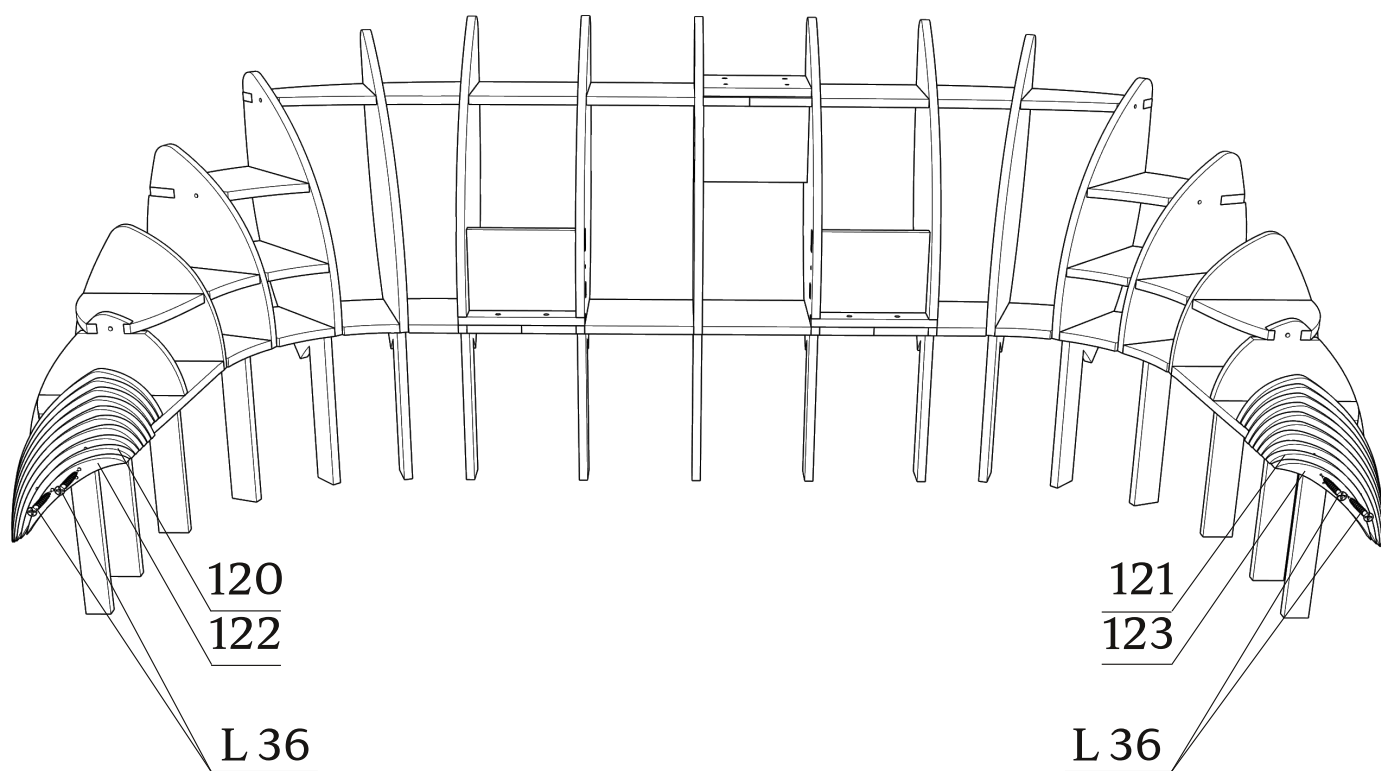
Детали: 118,119

зафиксировать саморезами



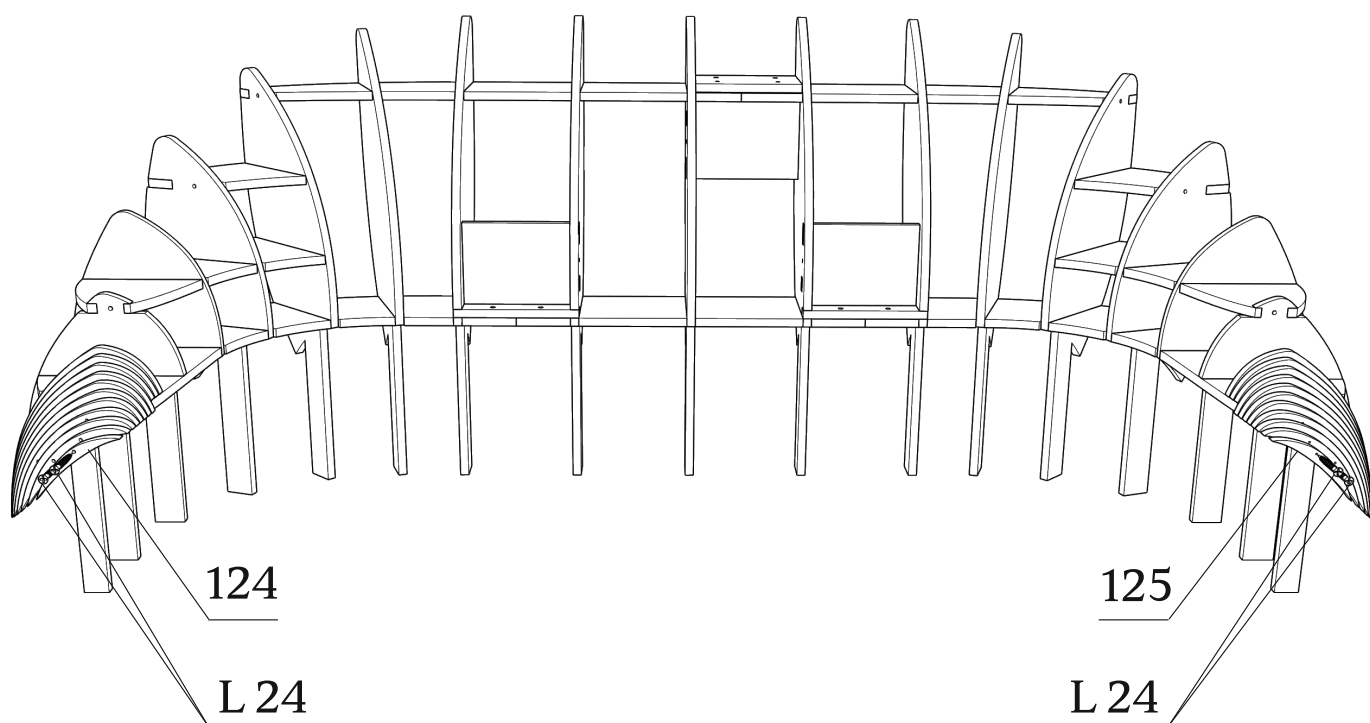
Детали: 120-123

зафиксировать саморезами



Детали: 124,125

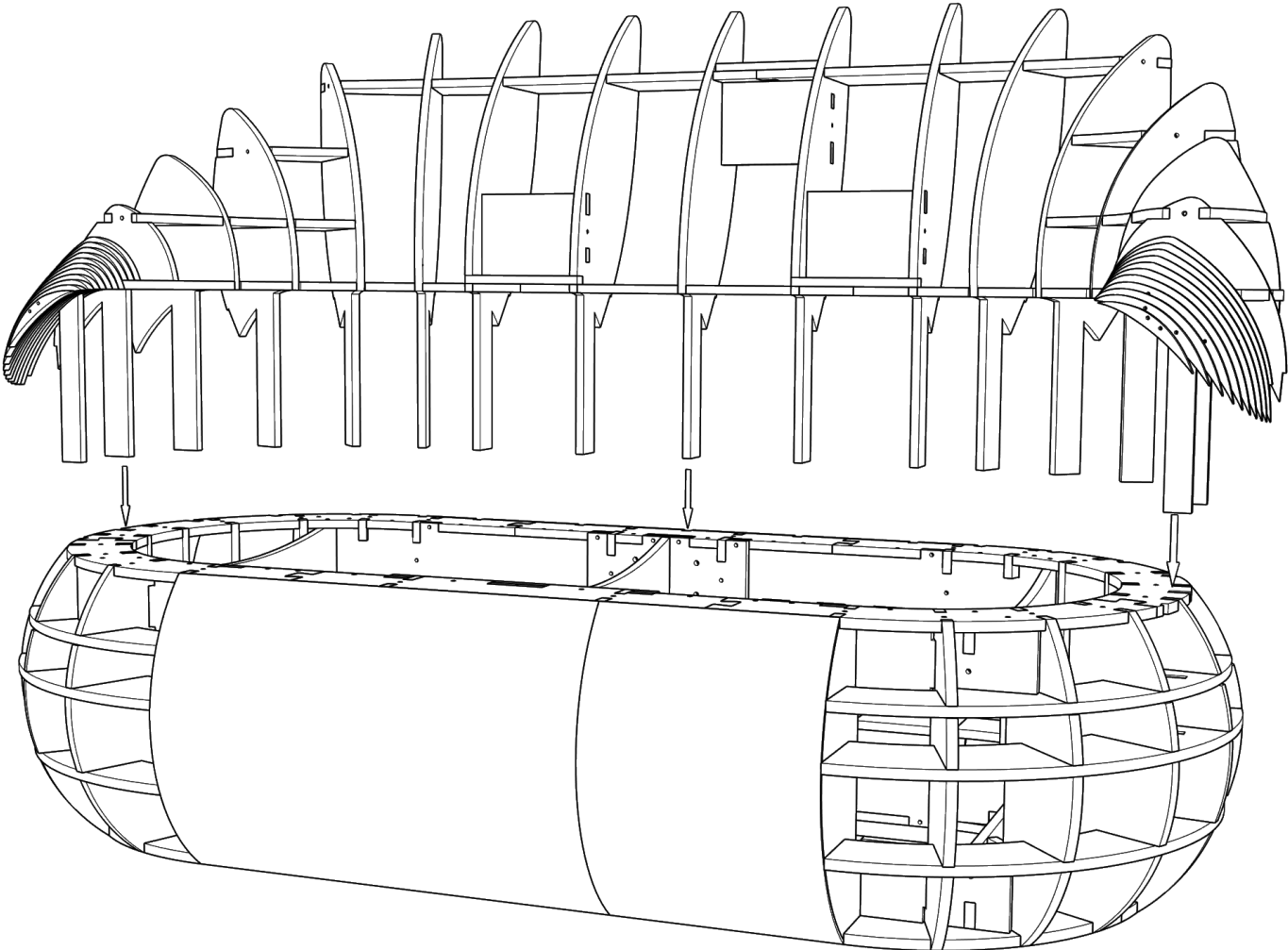
зафиксировать саморезами



зафиксировать саморезами

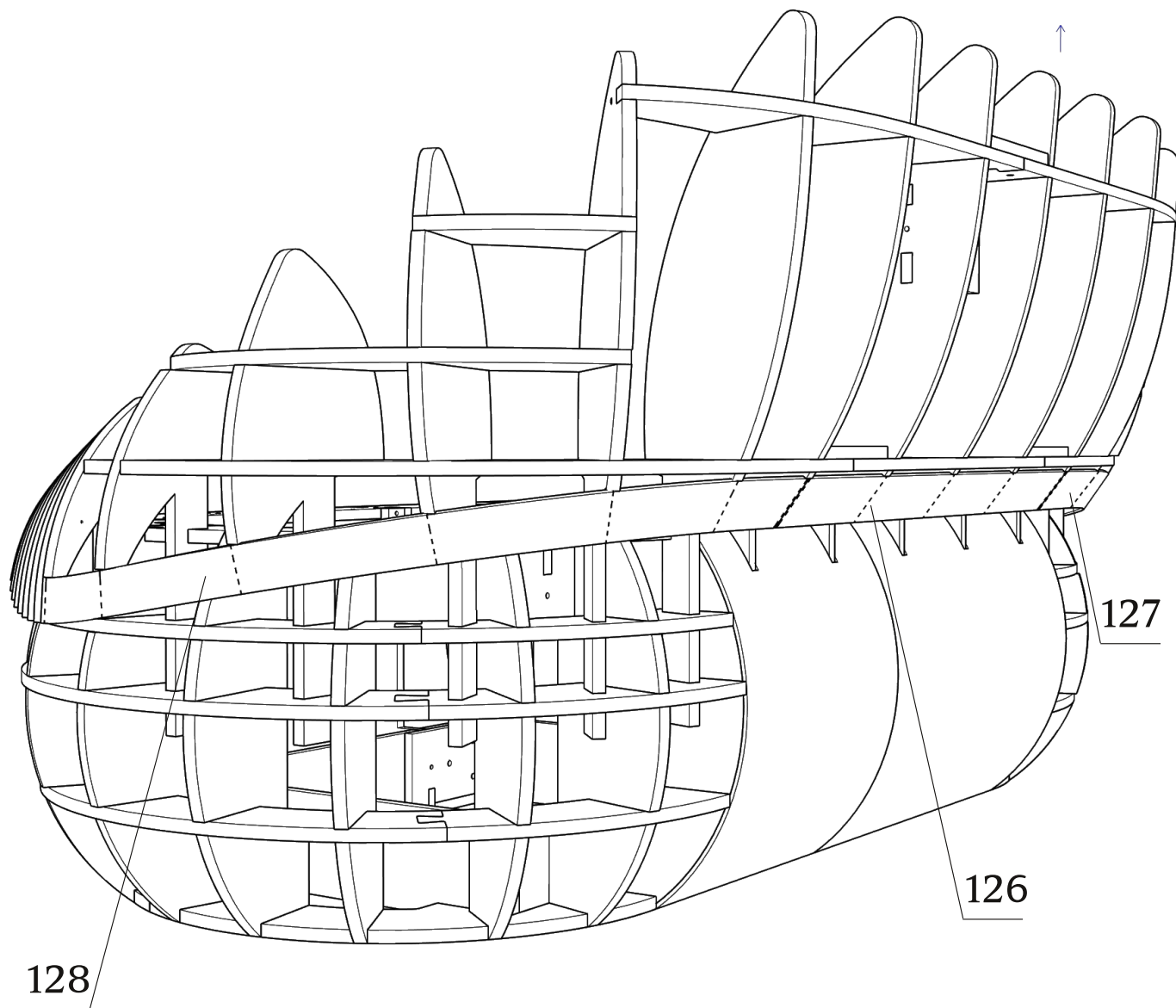
L 24

L 24



Детали: 126-128

зафиксировать скобами



Габаритные размеры каркаса дивана Pimr 2

