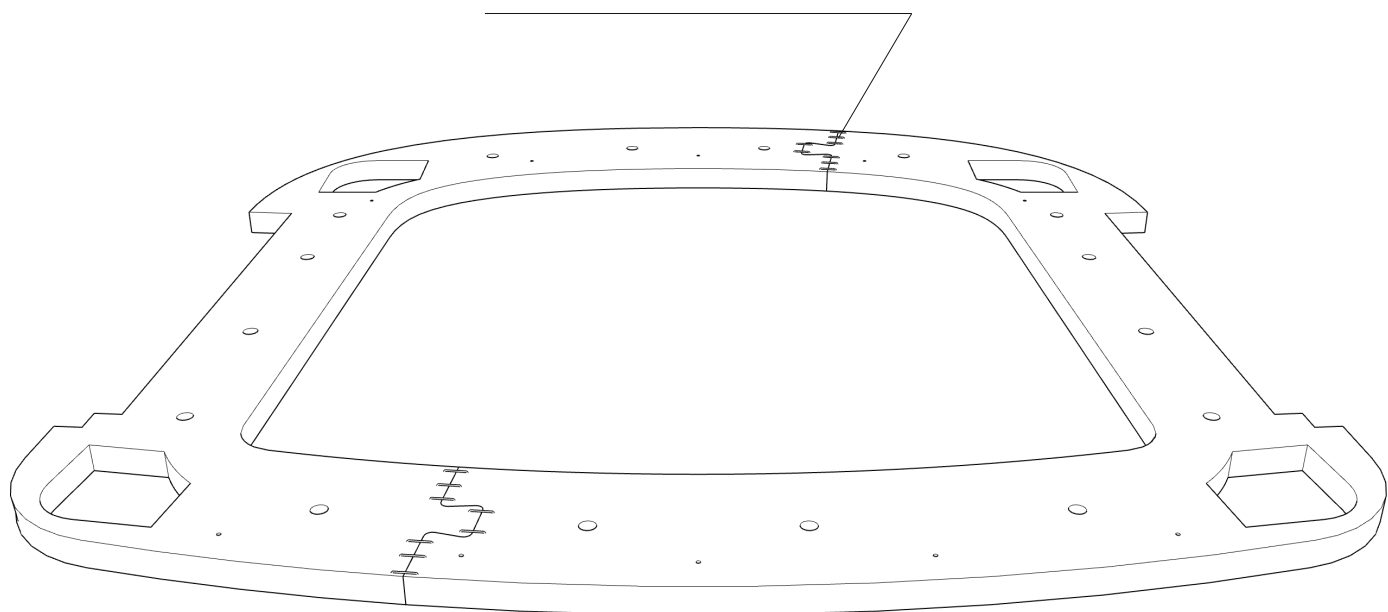


Инструкция по сборке каркаса стула Peak



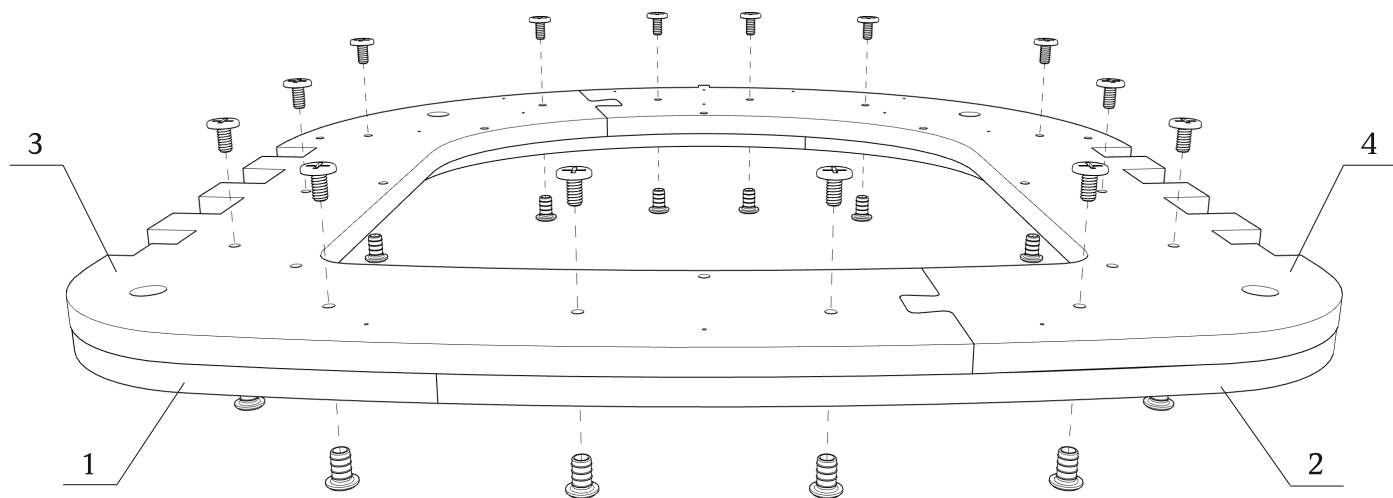
● Подобные соединения фиксировать скобами с двух сторон

зафиксировать скобами
с двух сторон



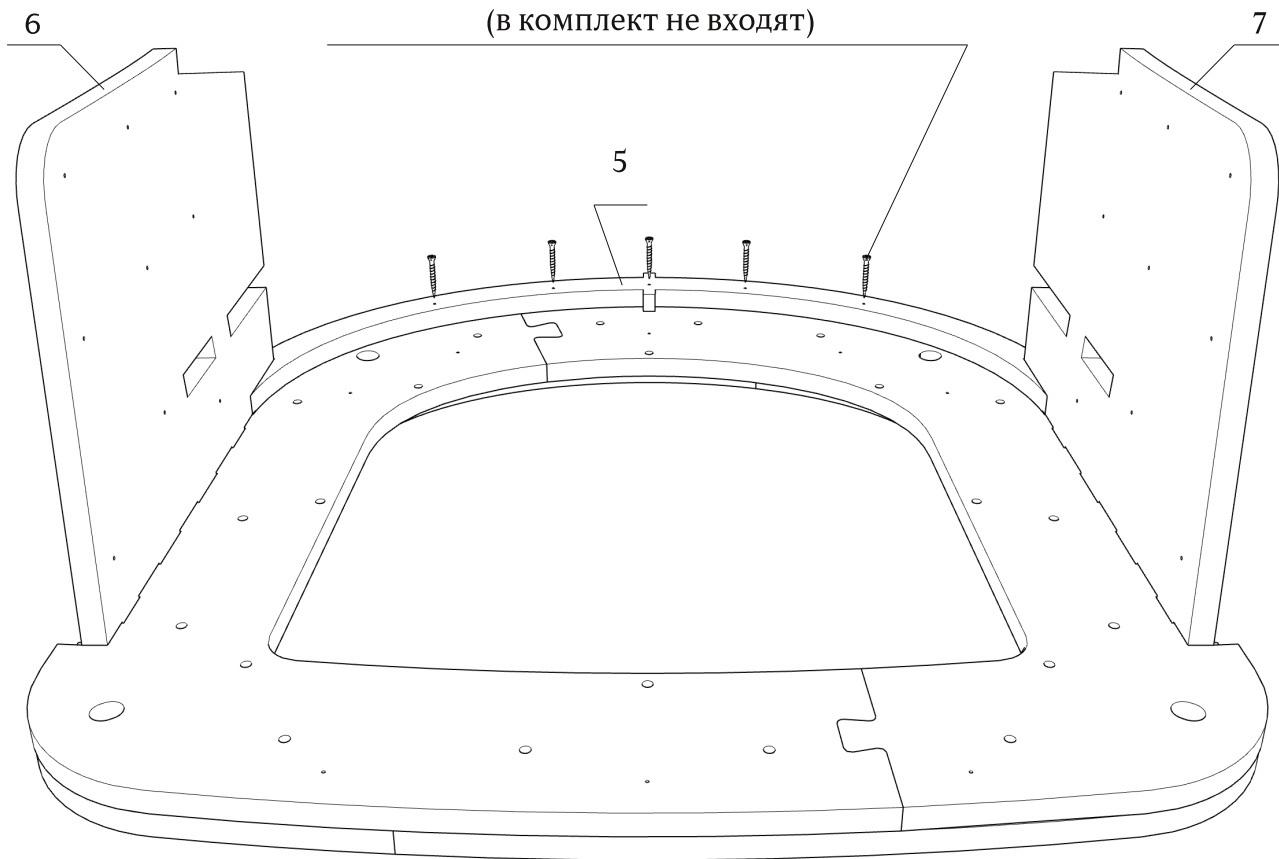
Детали: 1-4

зафиксировать винт-стяжками (x14)

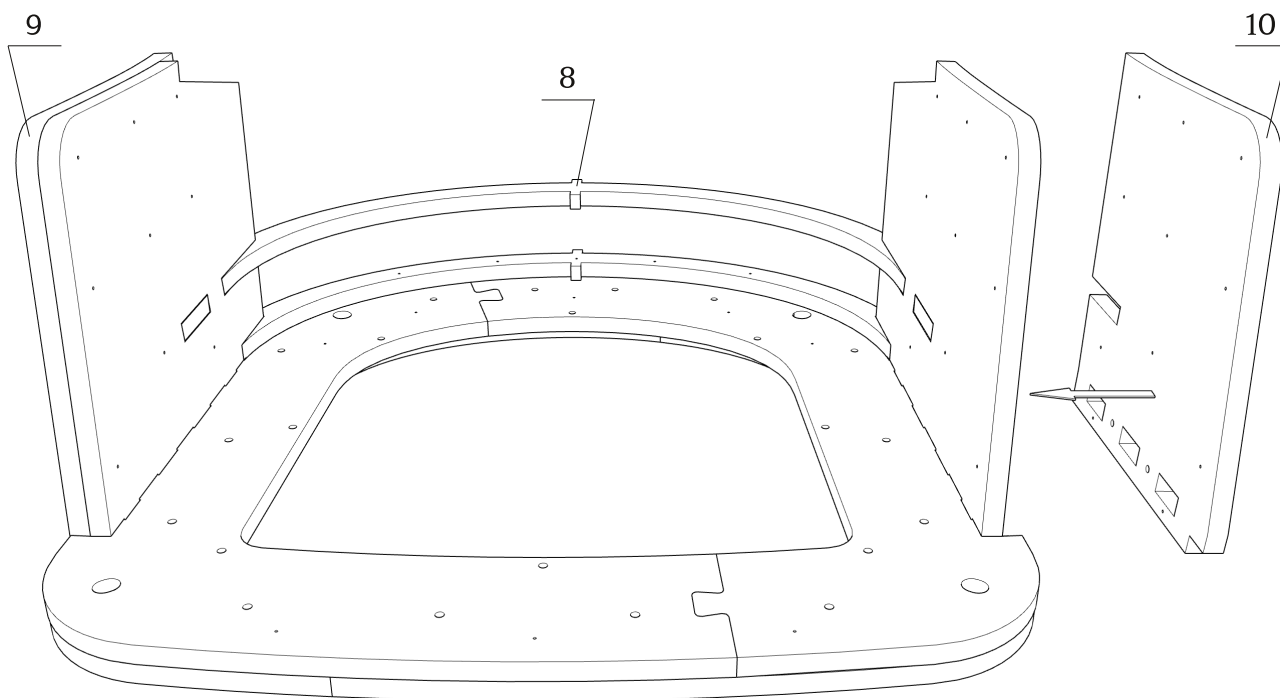


Детали: 5-7

зафиксировать саморезами 3,5x25(x5)
(в комплект не входят)

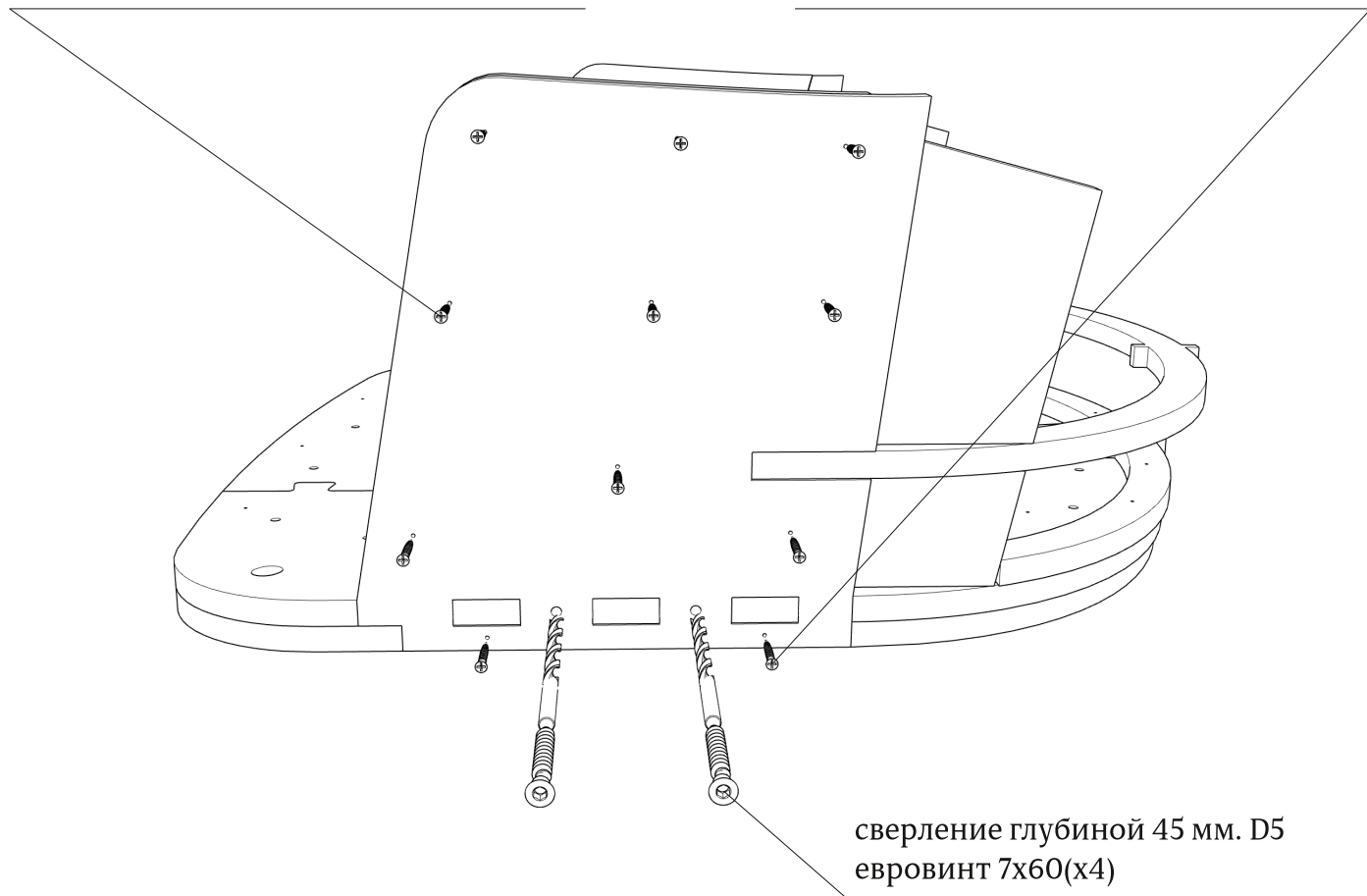


Детали: 8-10



зафиксировать саморезами 3.5x20 (x18)
(в комплект не входят)

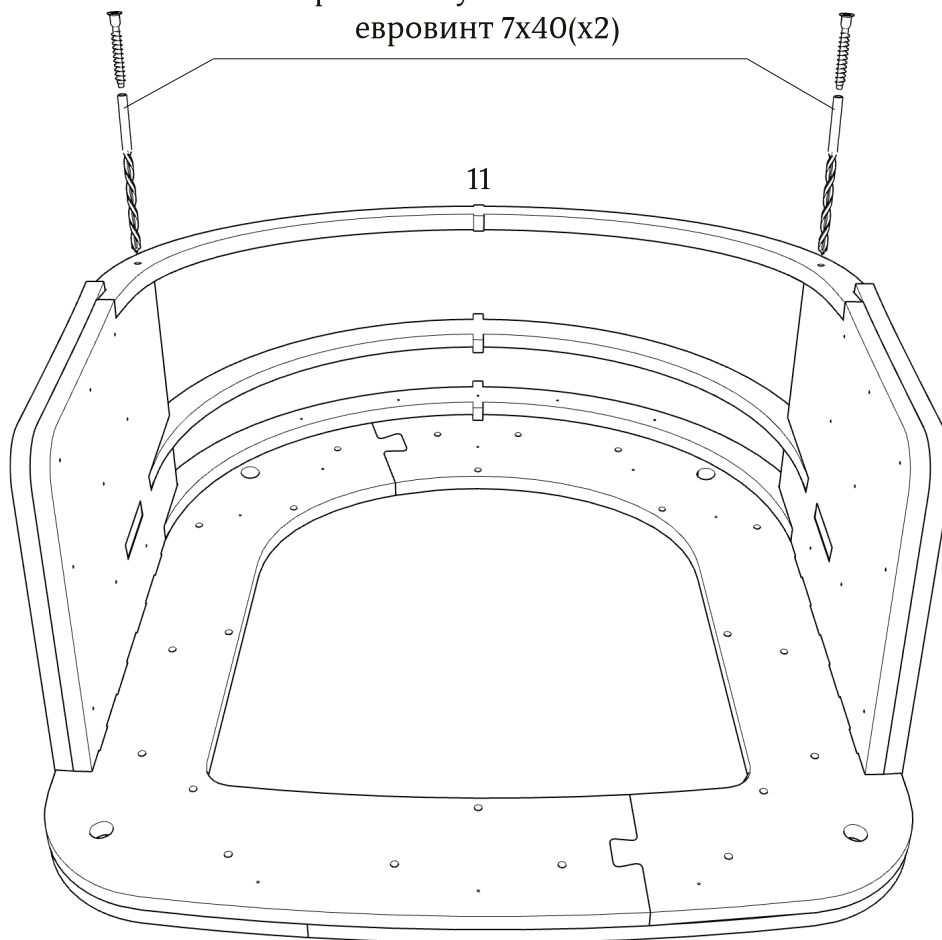
зафиксировать саморезами 3.5x40 (x4),
предварительно засверливая
отверстия.
(в комплект не входят)



сверление глубиной 45 мм. D5
евровинт 7x60 (x4)

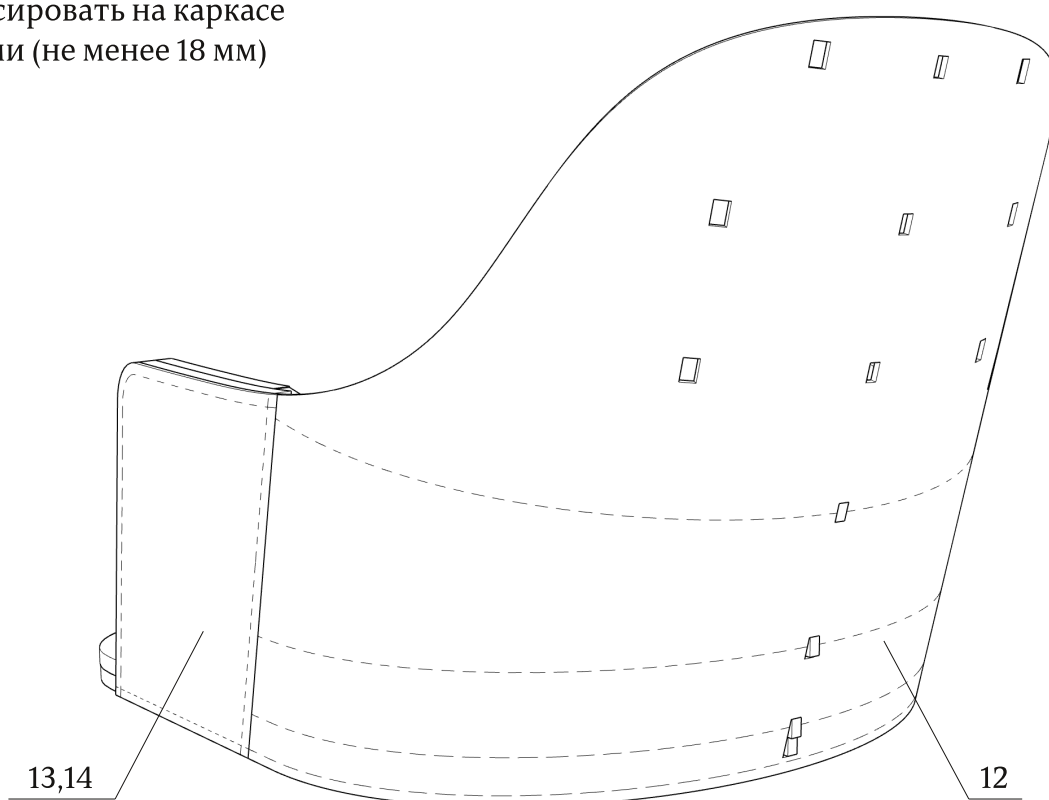
Детали: 11

сверление глубиной 45 мм. D5
евровинт 7x40(x2)



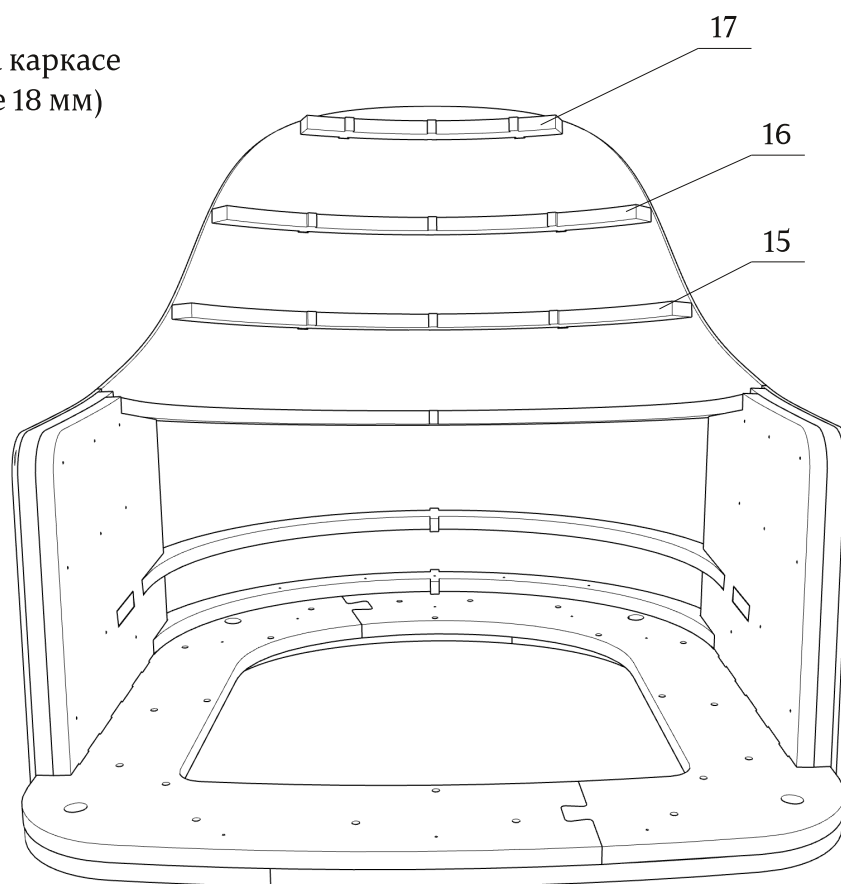
Детали: 12-14

зафиксировать на каркасе
скобами (не менее 18 мм)



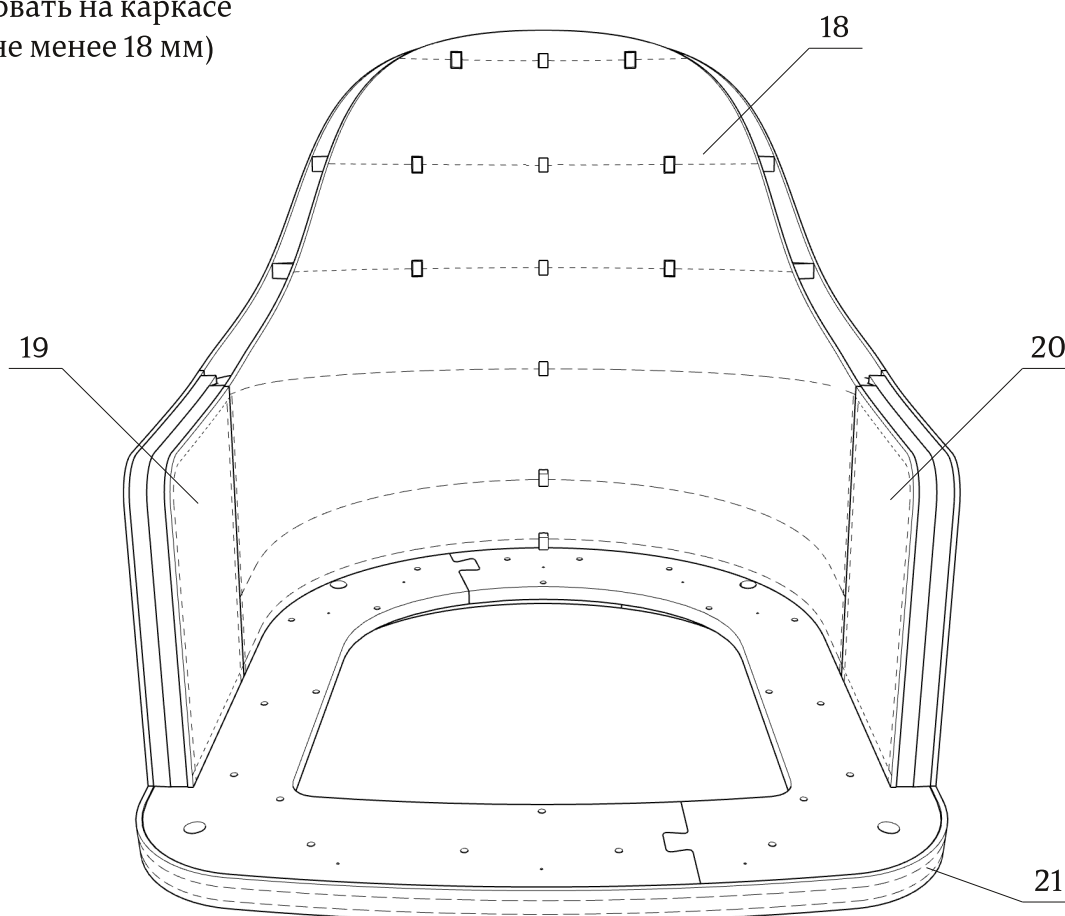
Деталь: 15-17

зафиксировать на каркасе
скобами (не менее 18 мм)



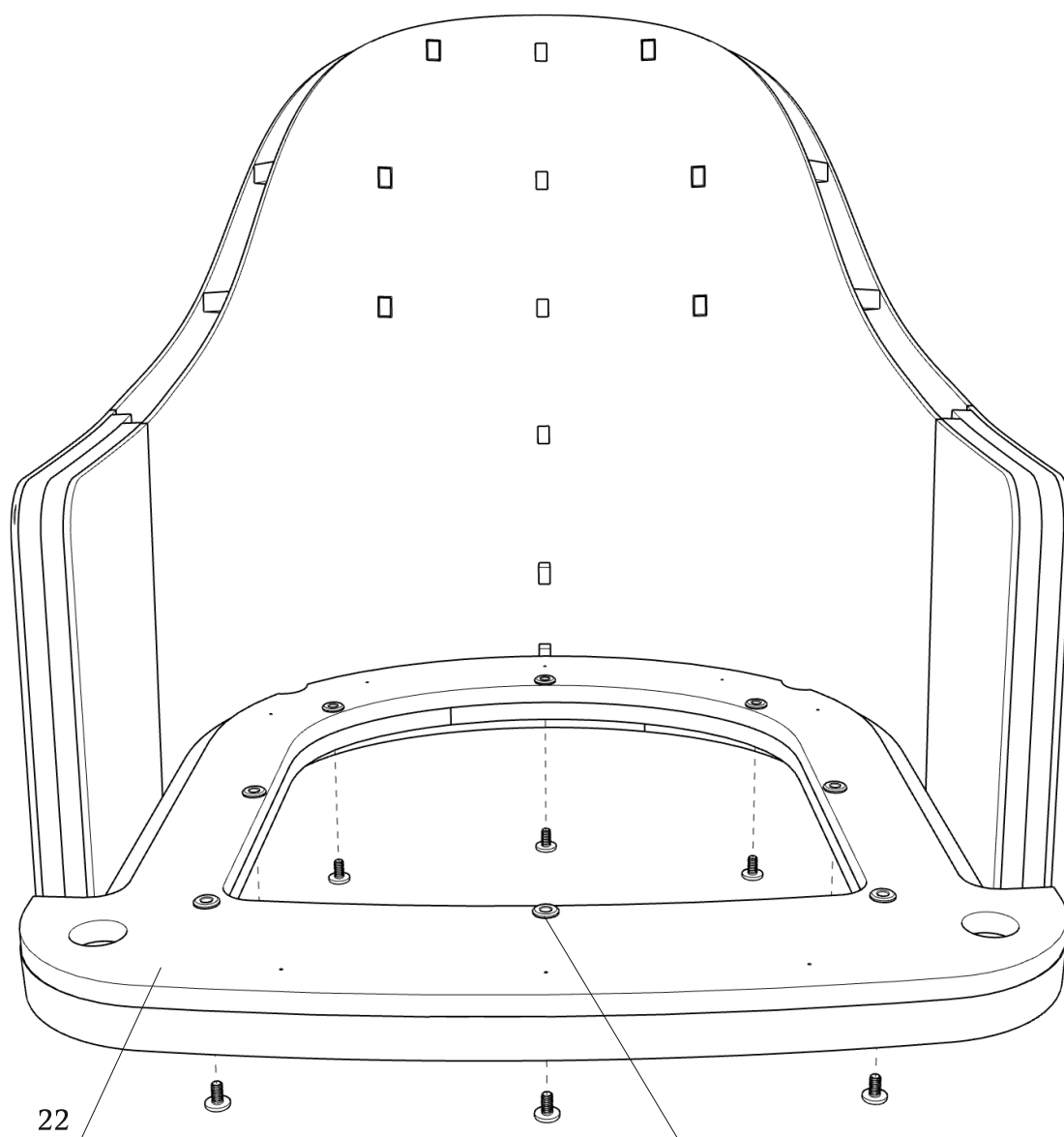
Деталь: 18-21

зафиксировать на каркасе
скобами (не менее 18 мм)



Детали: 22

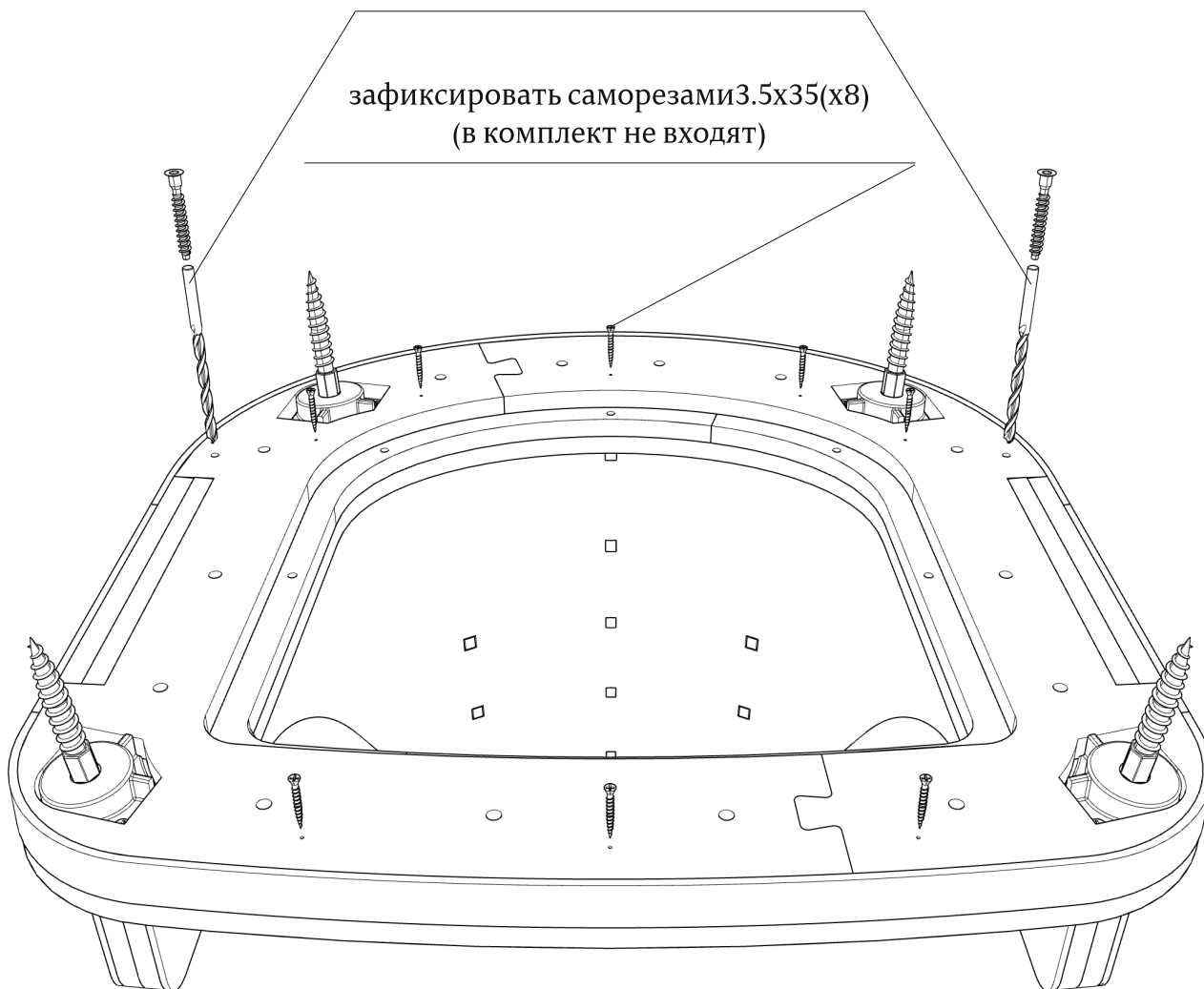
- Основание подушки сиденья (деталь 22) устанавливать полностью подготовленным и частично обтянутым.



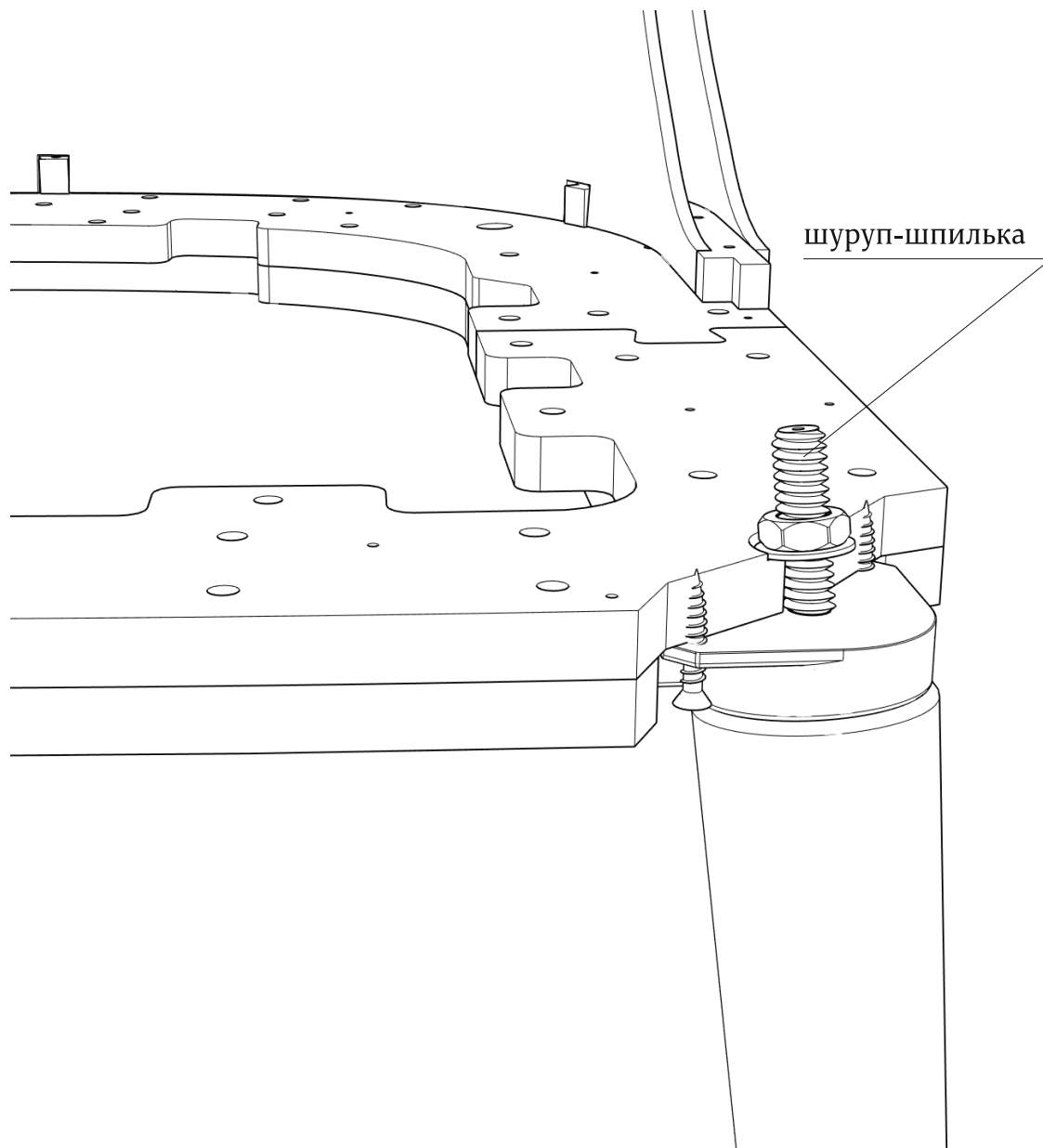
установить стяжки (x8)
зафиксировать клеем
и скобами

сверление глубиной 45 мм. D5
евровинт 7x40(х2)

зафиксировать саморезами 3.5x35(х8)
(в комплект не входят)



Вариант установки ножек



Габаритные размеры каркаса стула Peak

