

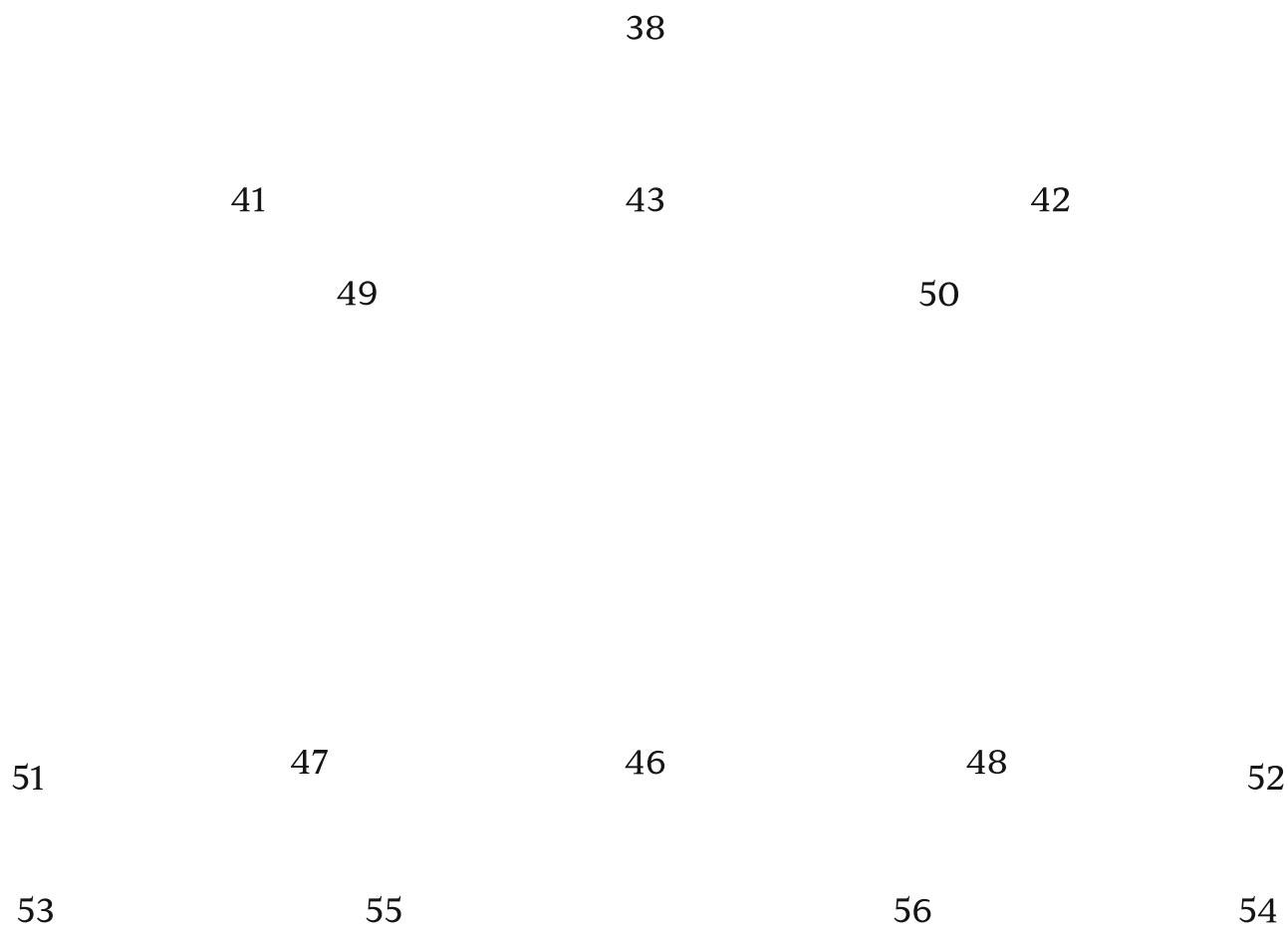
Инструкция по сборке каркаса дивана Devise 2



Комплект поставки:
45 деталей толщиной 12 мм
11 деталей толщиной 4мм
4 ножи(по согласованию с заказчиком)

евровинт 7x40(x169)
ВИНТ-стяжка(x16)

3 5
6
1 4 2 7
10 11 8 9
12 13 14 15
22
17 16 18
19 21 20
28 39 40
44 45
29
23 24 25 26 27 30 31 32 33 34 35 36 37

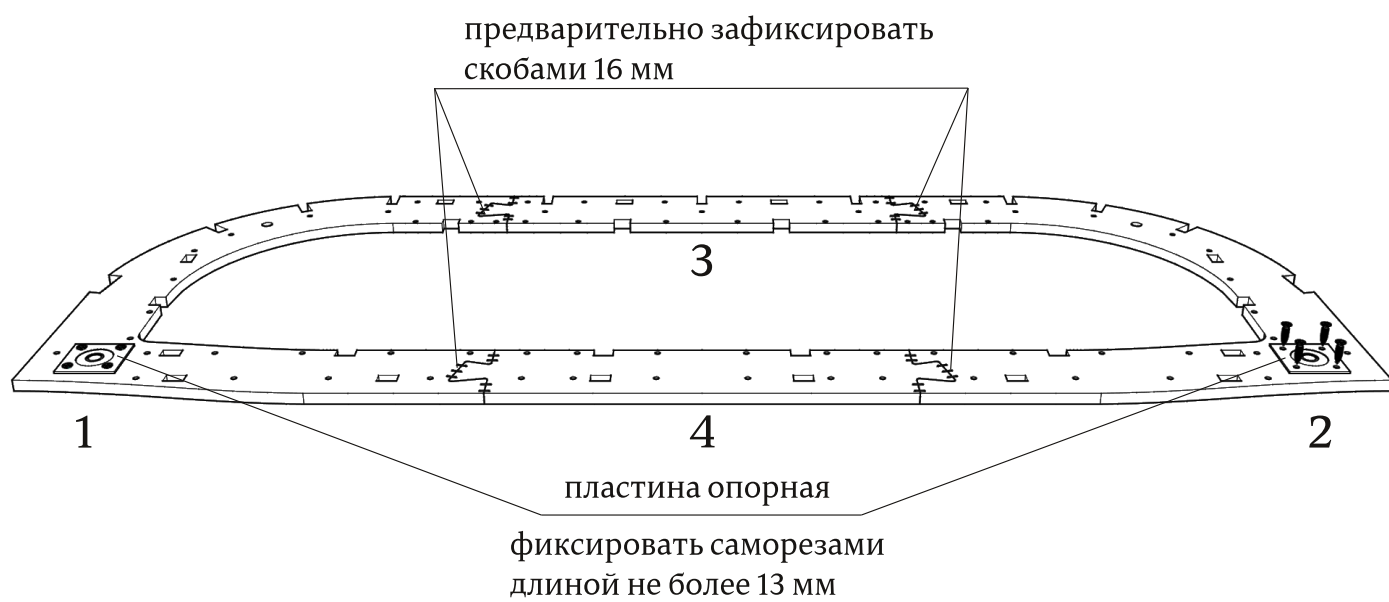


- Опорные пластины, шуруп-шпильки, гайки, шайбы в комплект не входят

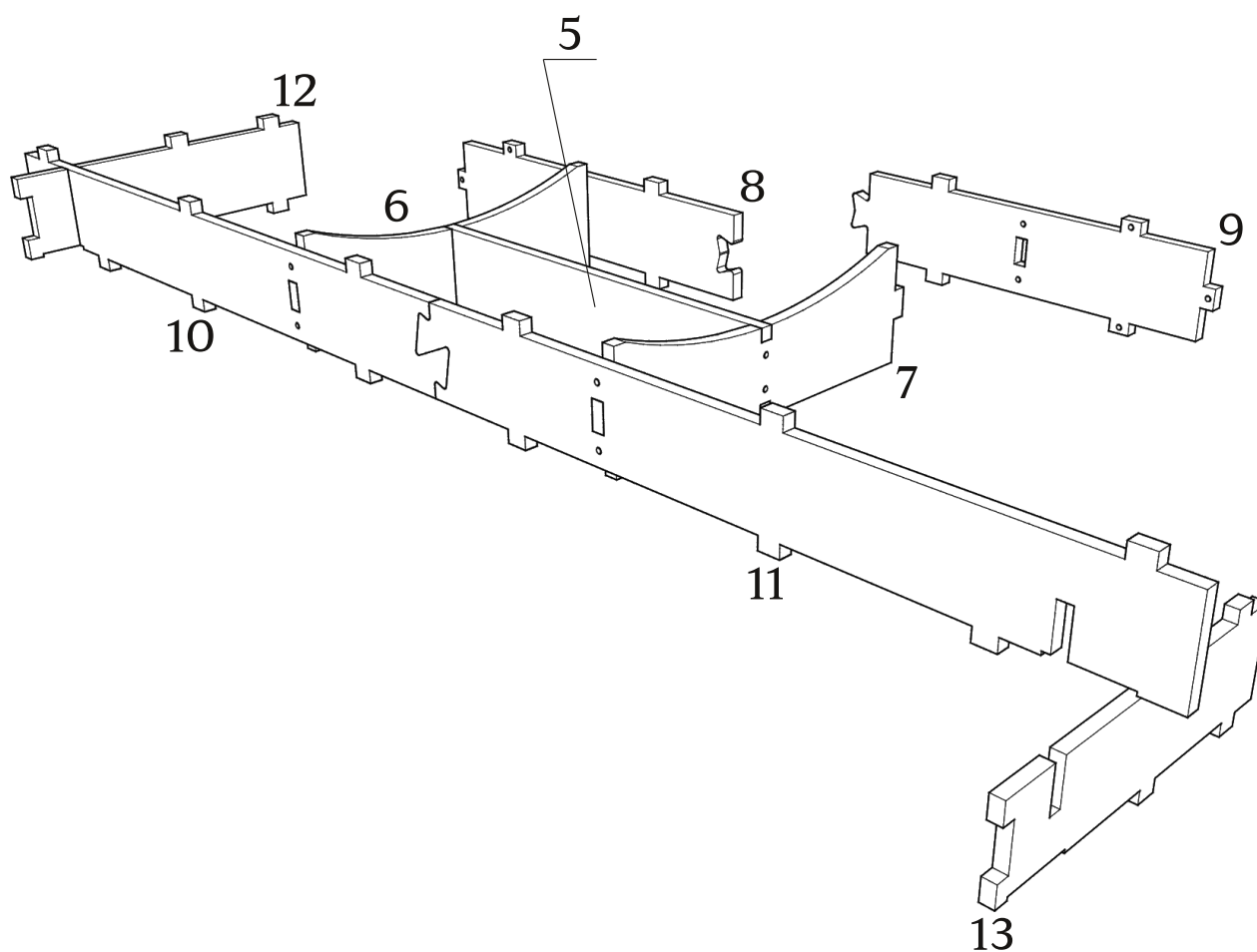
При засверливании деталей обращайтесь внимание на направление оси сверления- держитесь в габаритах детали!

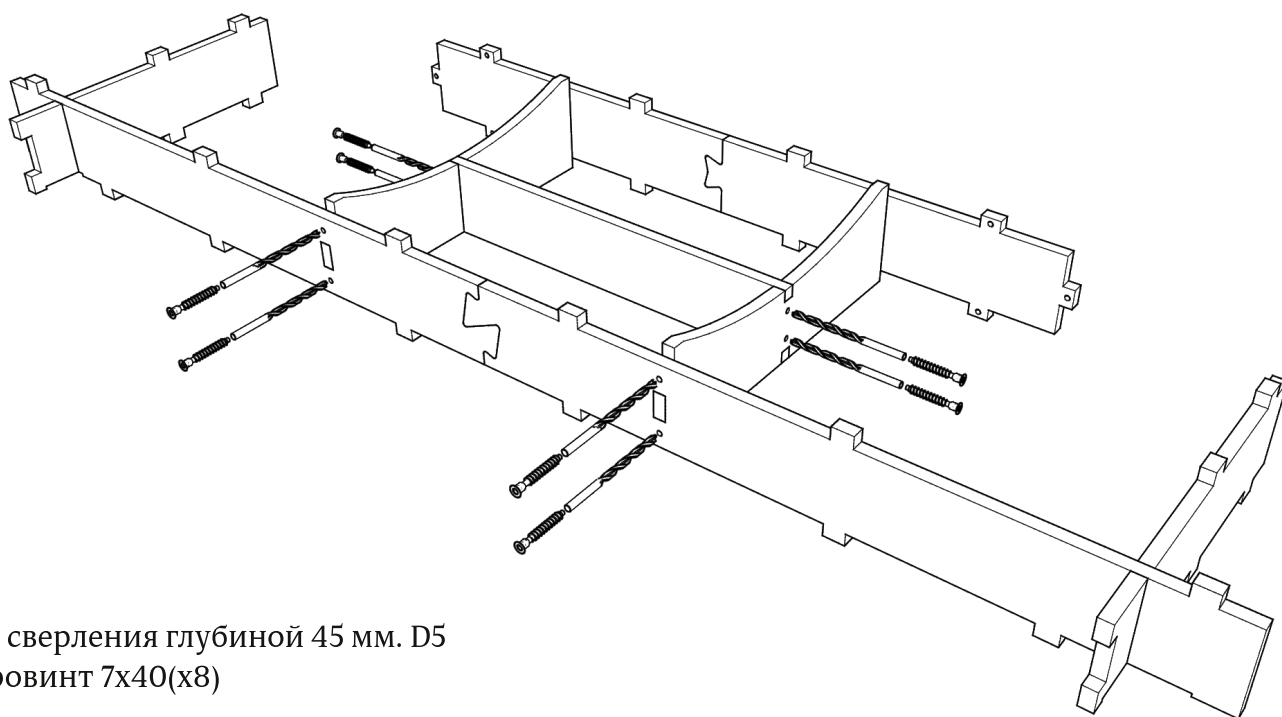
- При монтаже деталей толщиной 4 мм, настоятельно рекомендуется помещать их в ванну с горячей водой на 10-20 минут.

Детали: 1,2,3,4

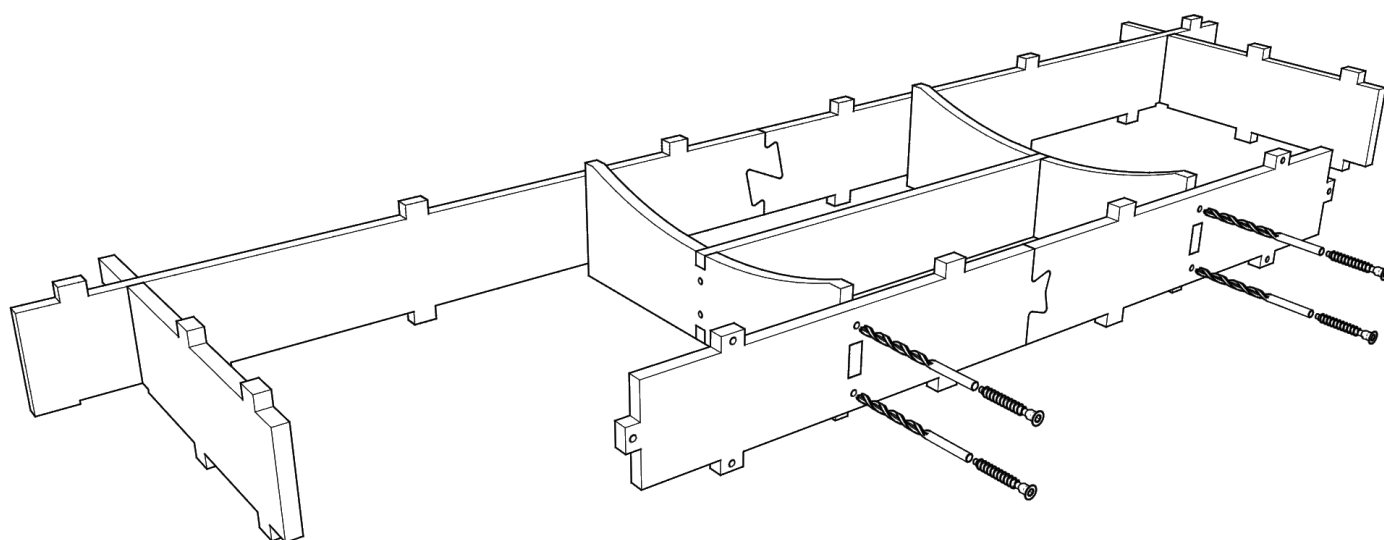


Детали: 5,6,7,8,9,10,11,12,13



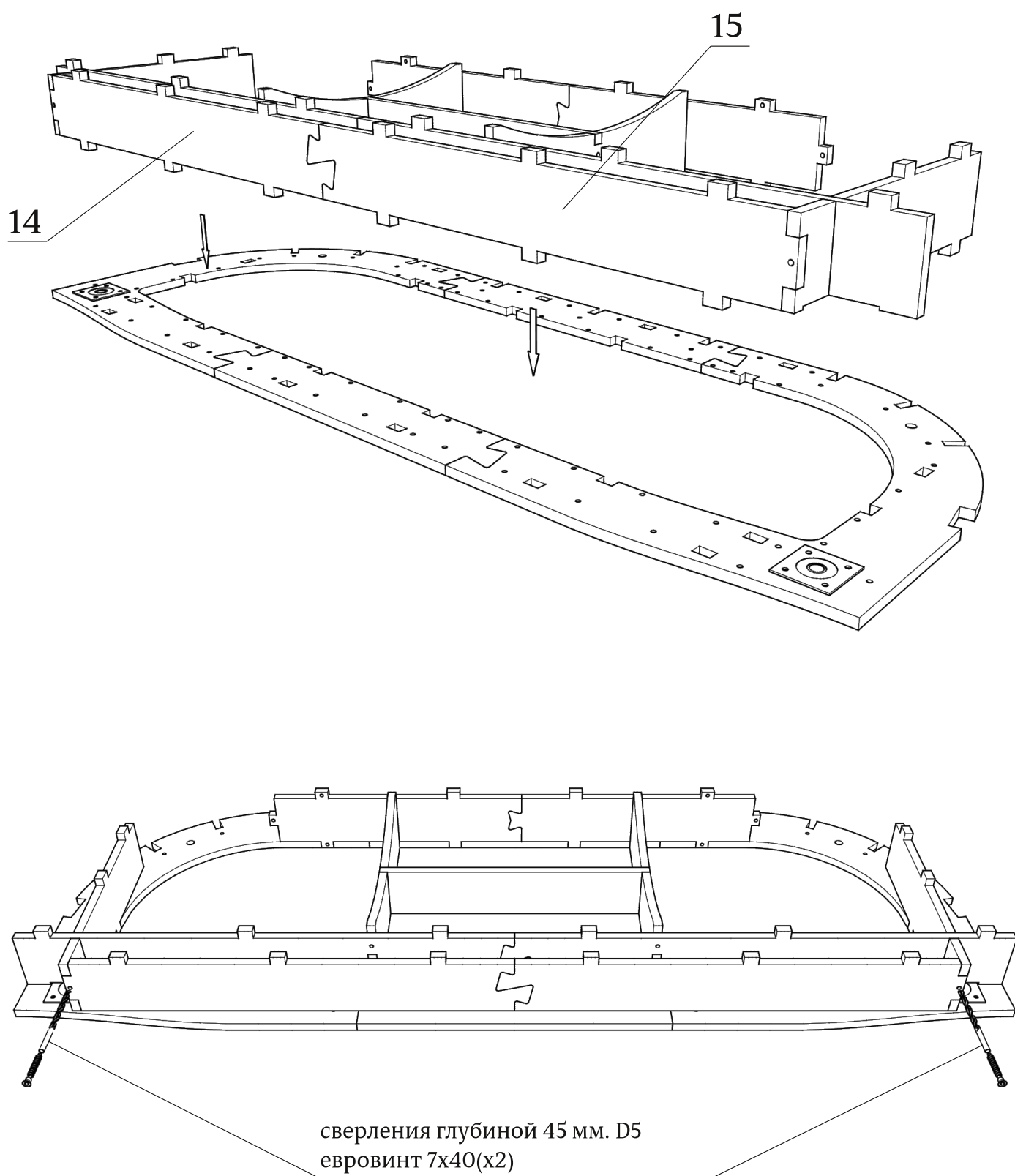


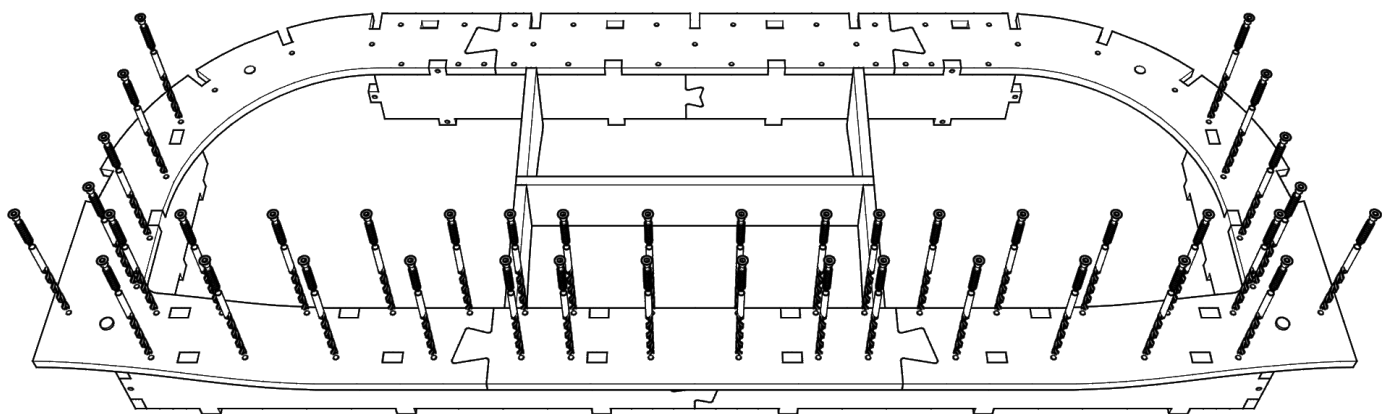
все сверления глубиной 45 мм. D5
евровинт 7x40(x8)



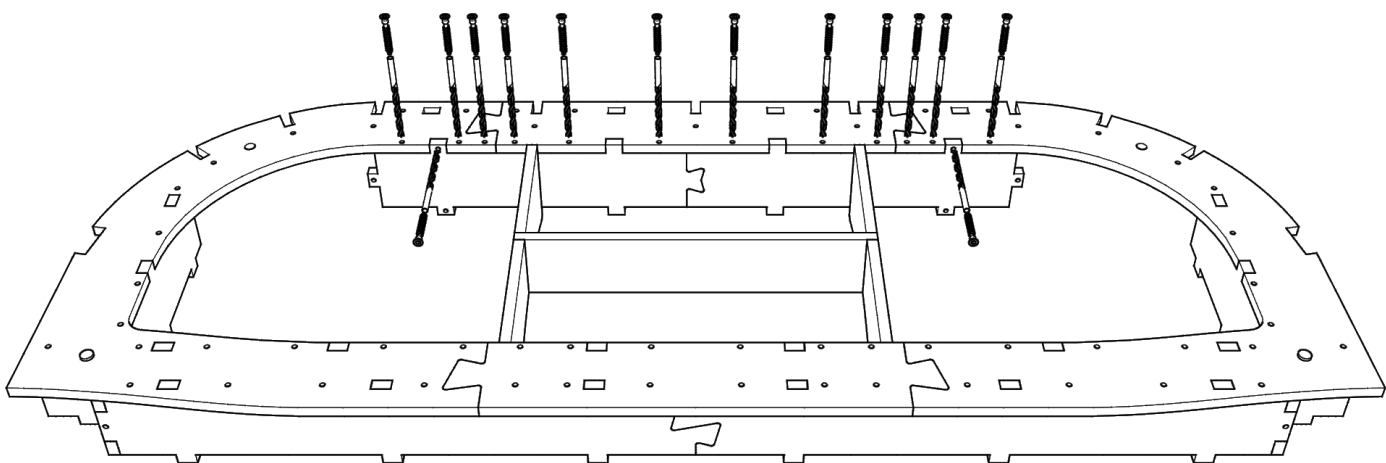
все сверления глубиной 45 мм. D5
евровинт 7x40(x4)

Детали: 14,15



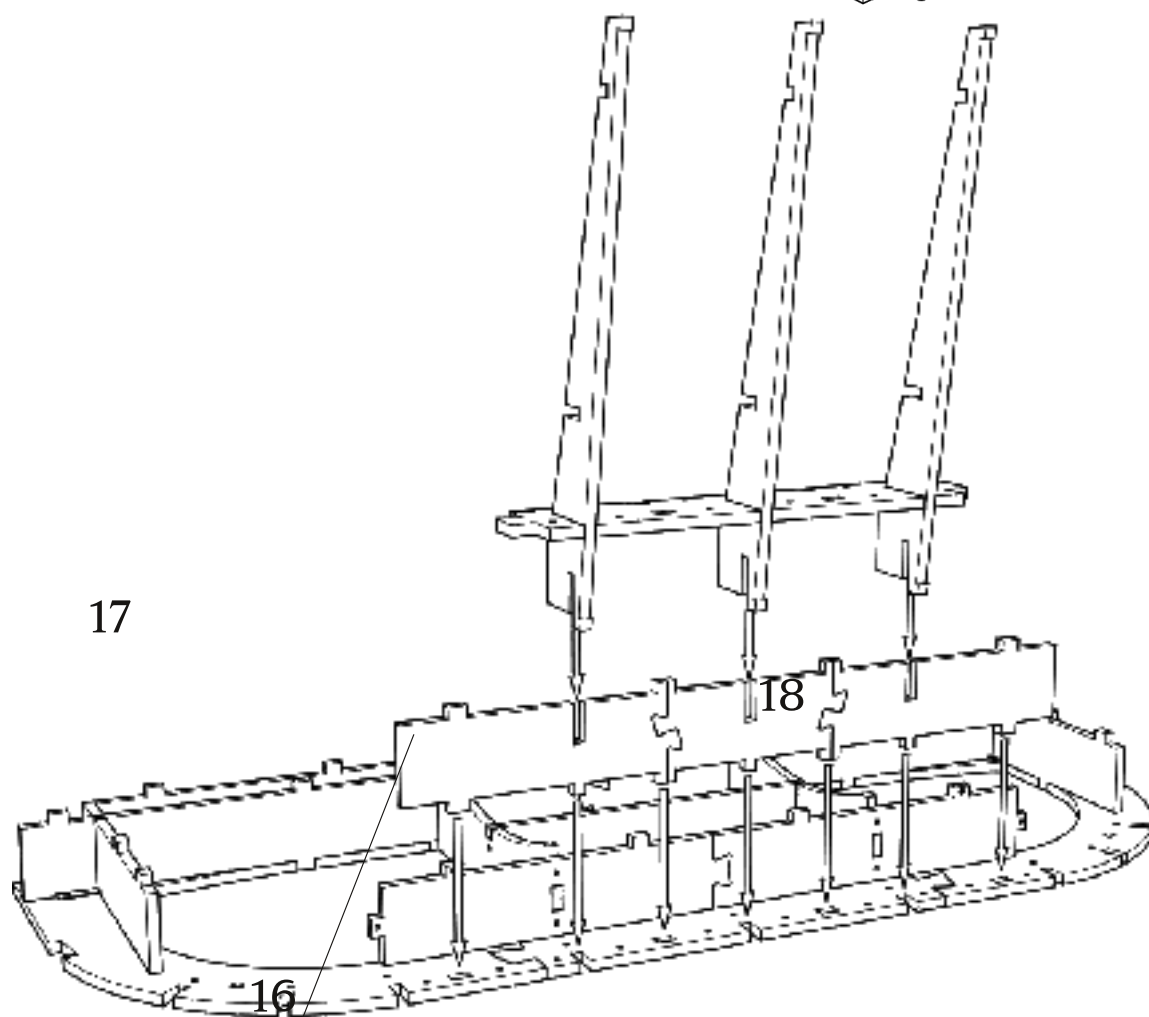
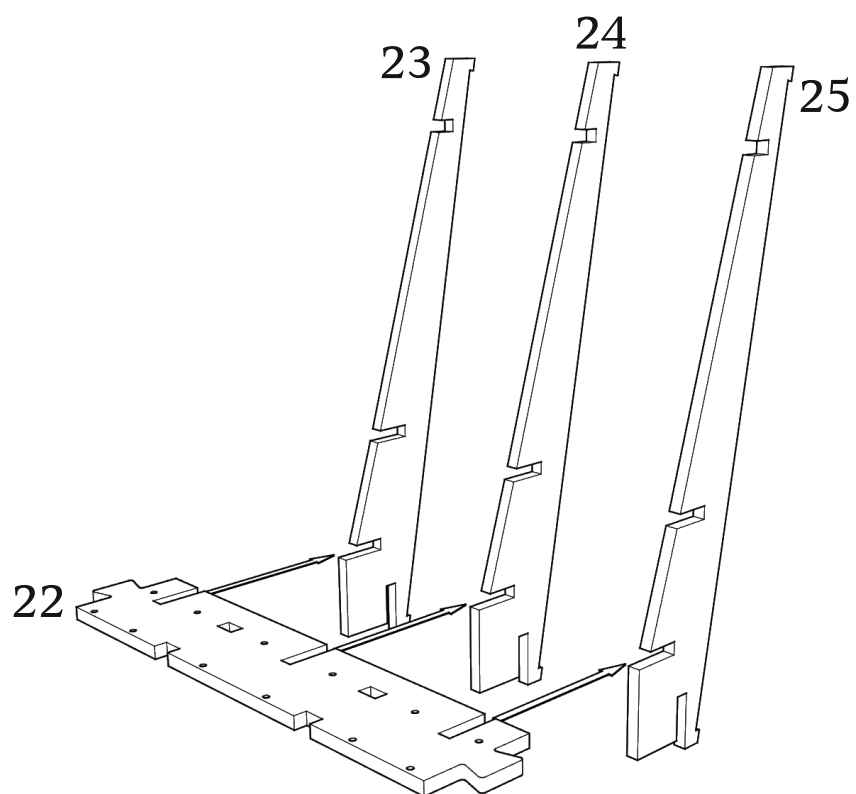


все сверления глубиной 45 мм. D5
евровинт 7x40(x40)

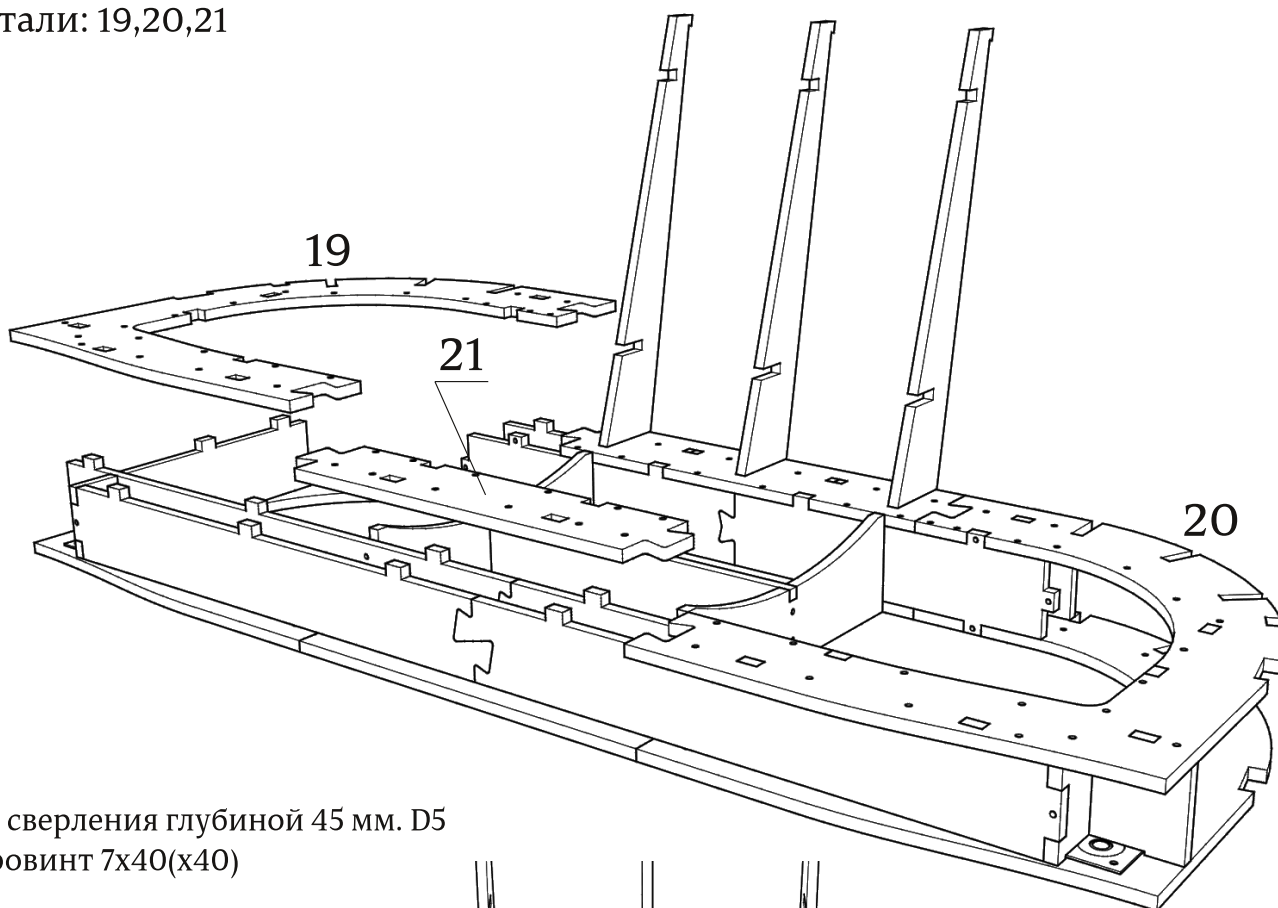


все сверления глубиной 45 мм. D5
евровинт 7x40(x14)

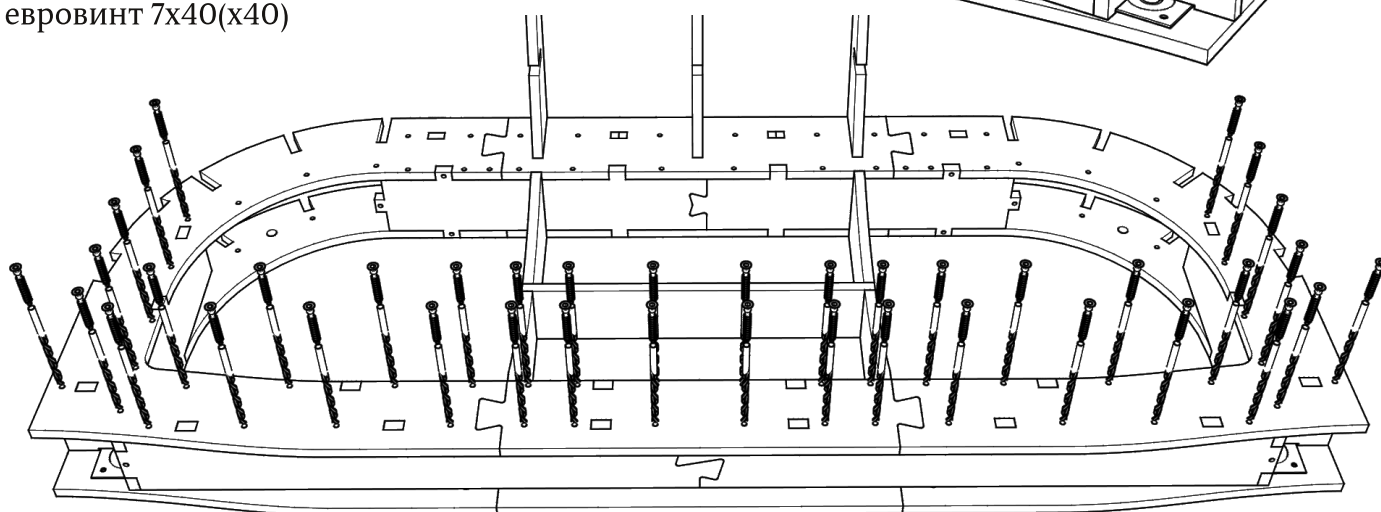
Детали: 16,17,18,22,23,24,25



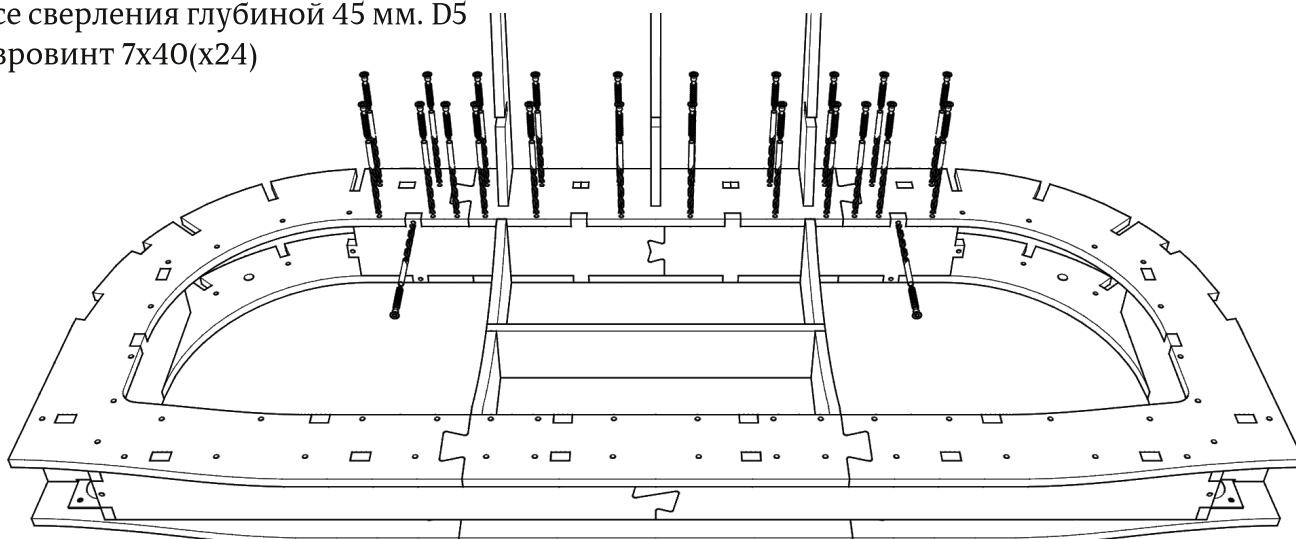
Детали: 19,20,21

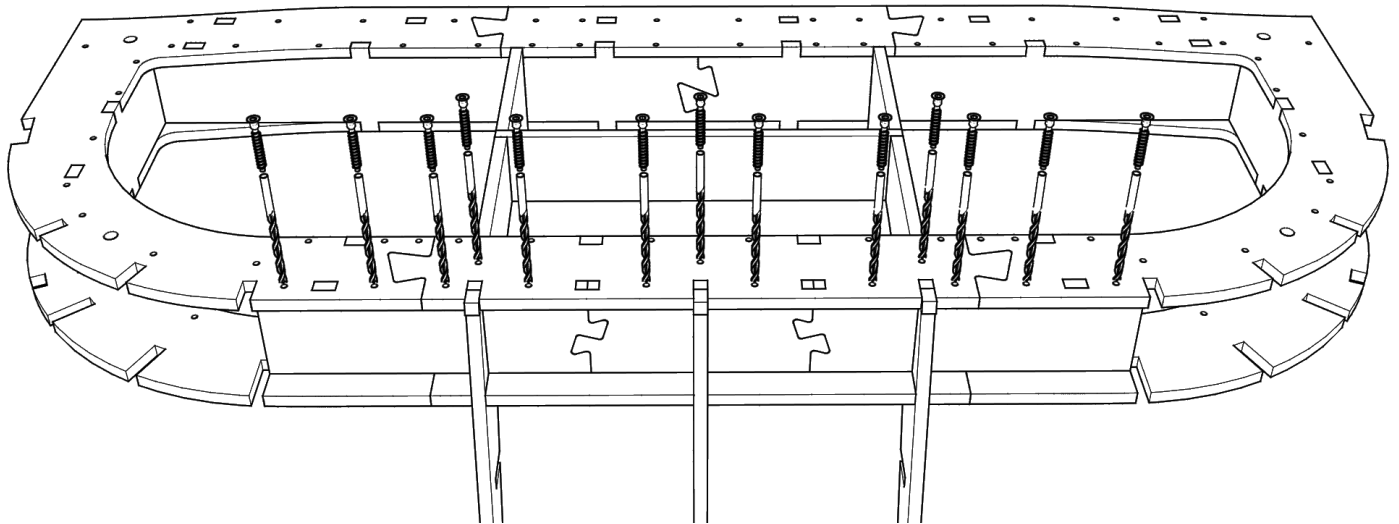


все сверления глубиной 45 мм. D5
евровинт 7x40(x40)



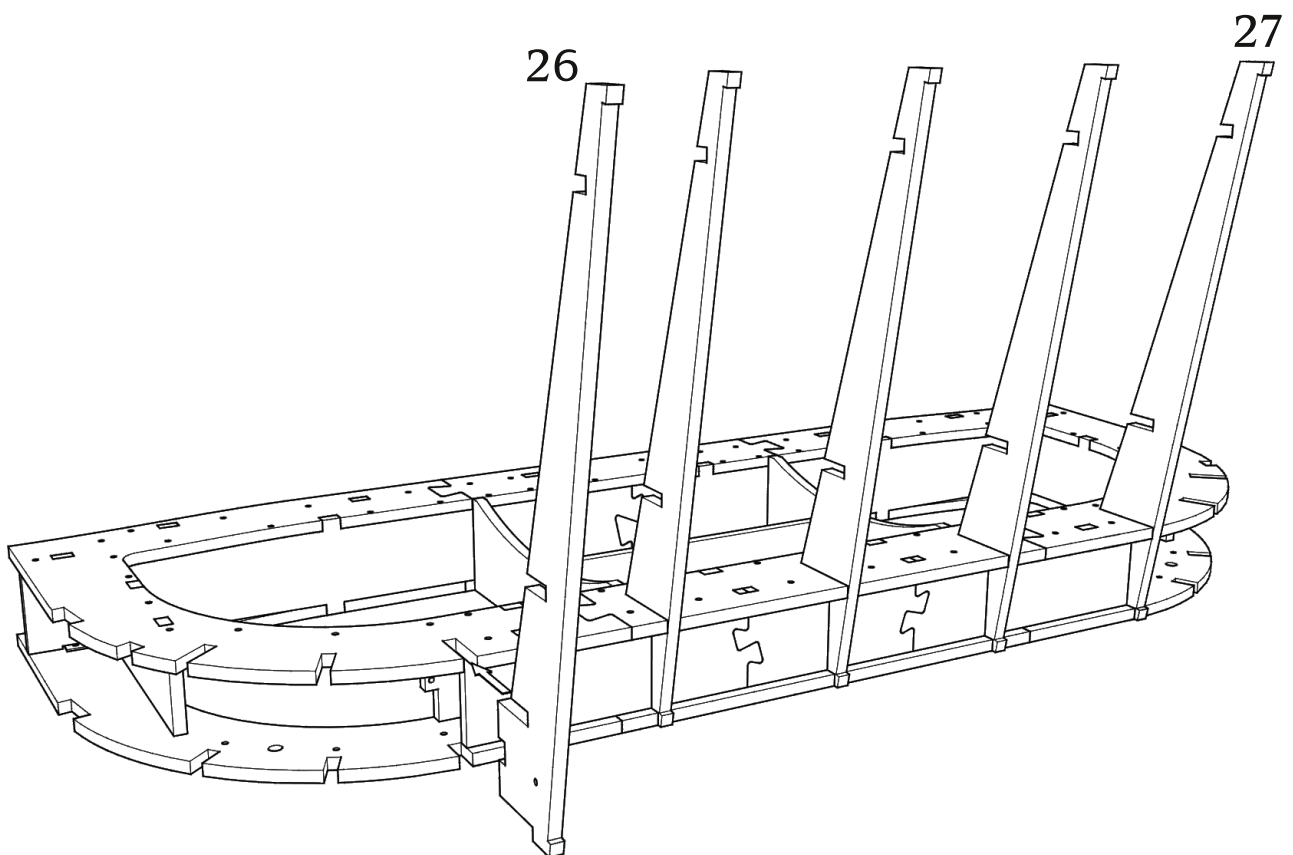
все сверления глубиной 45 мм. D5
евровинт 7x40(x24)

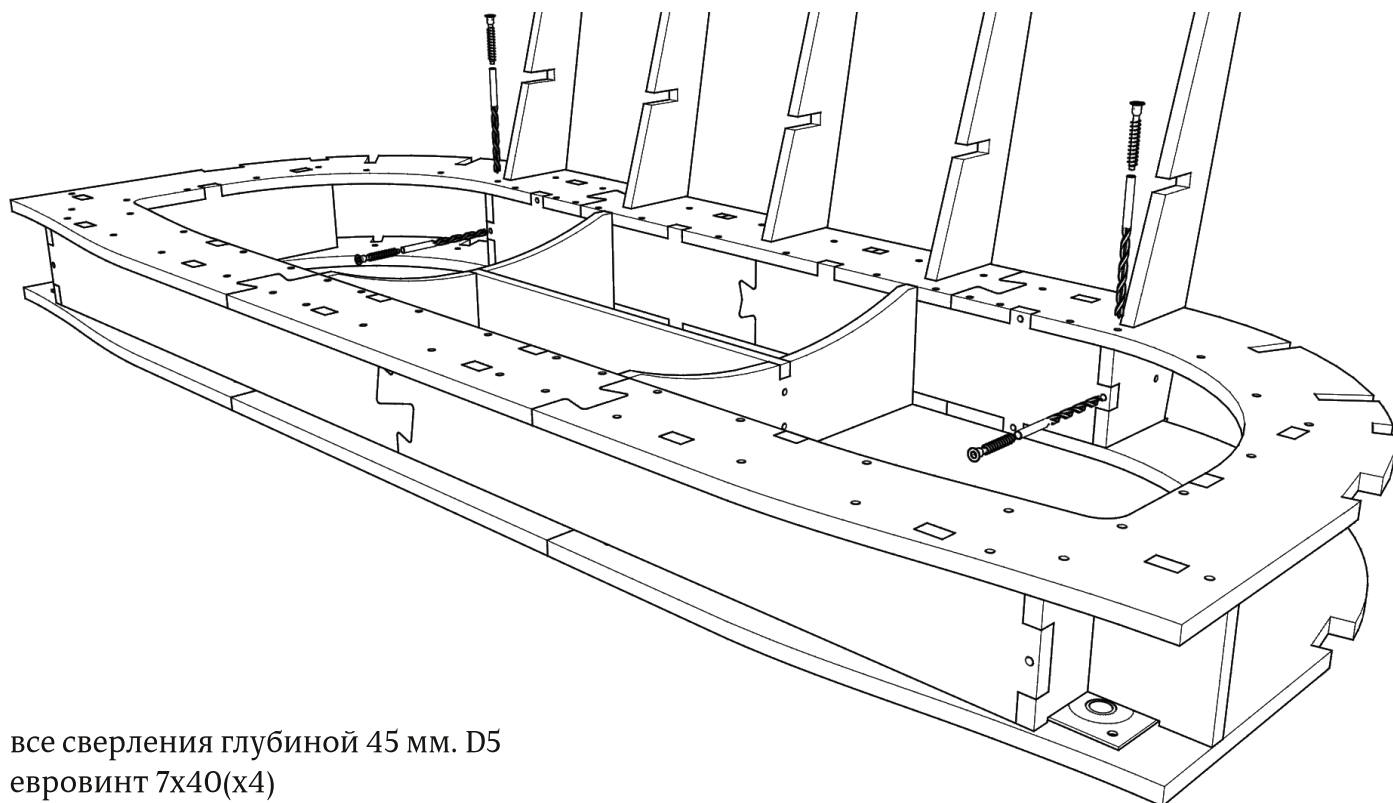




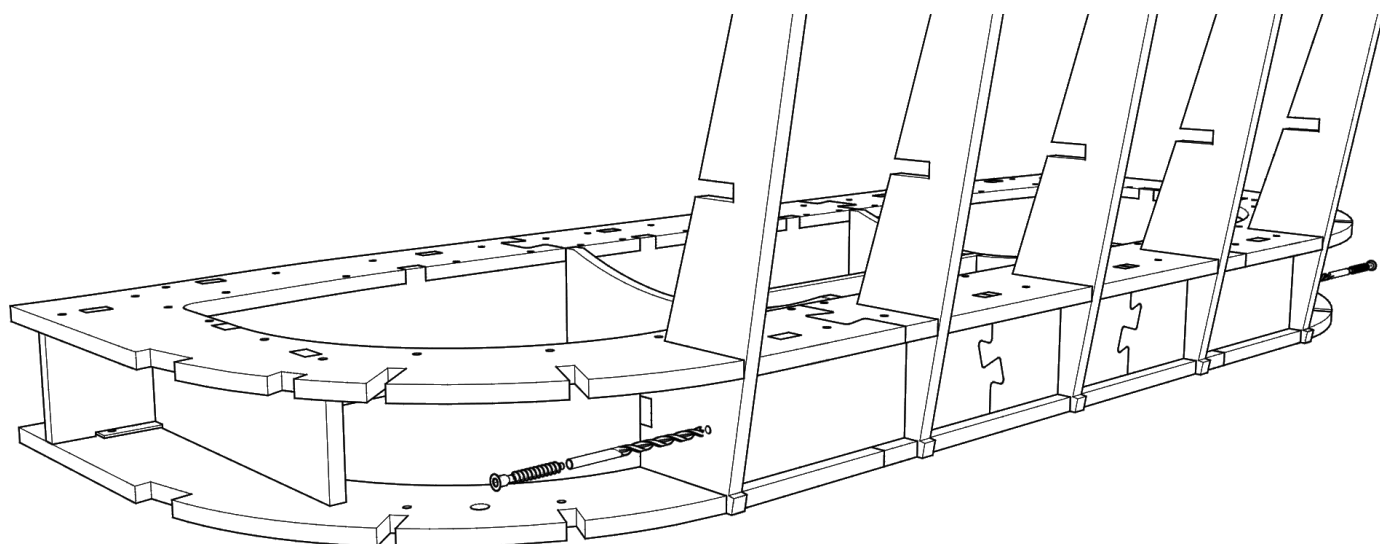
все сверления глубиной 45 мм. D5
евровинт 7x40(x13)

Детали: 26,27



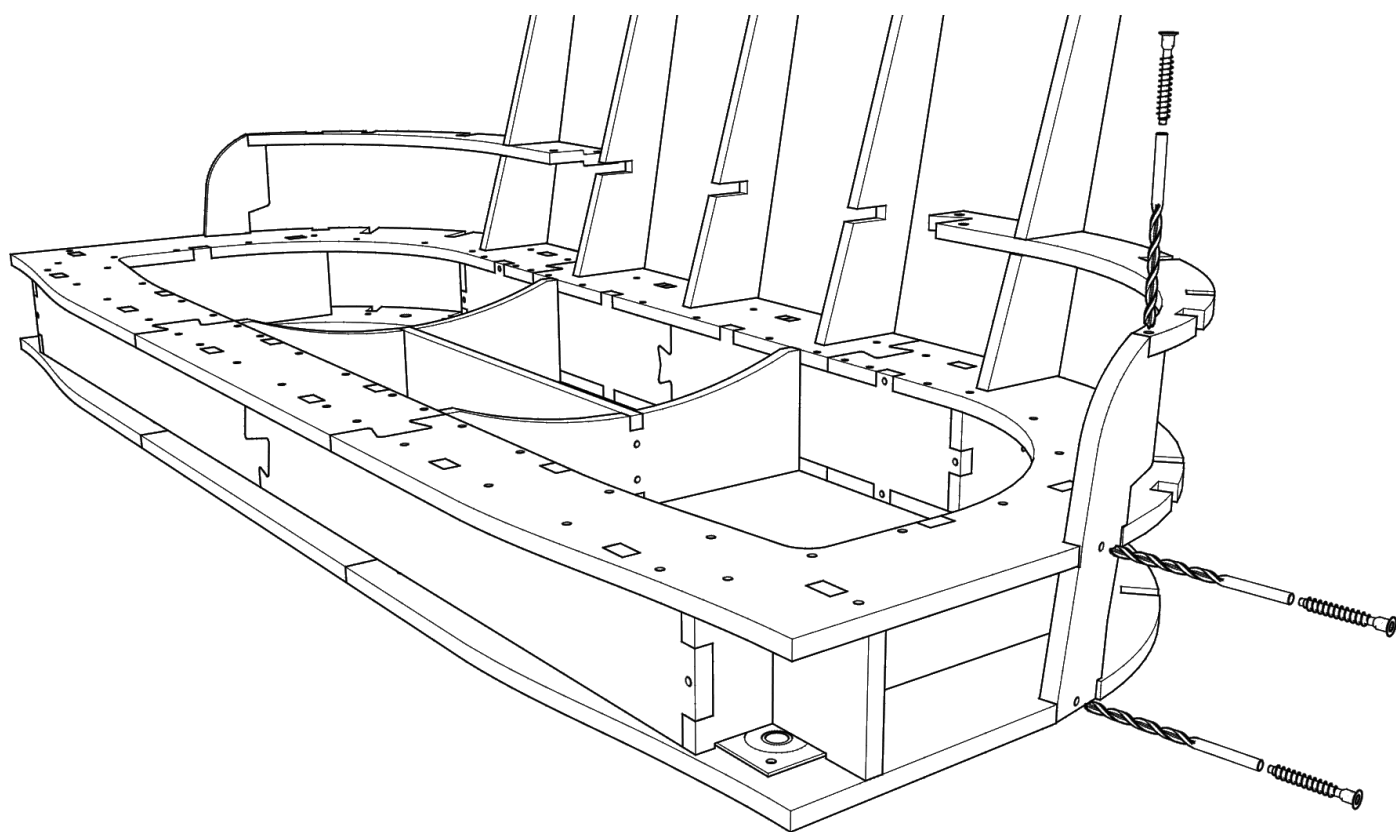
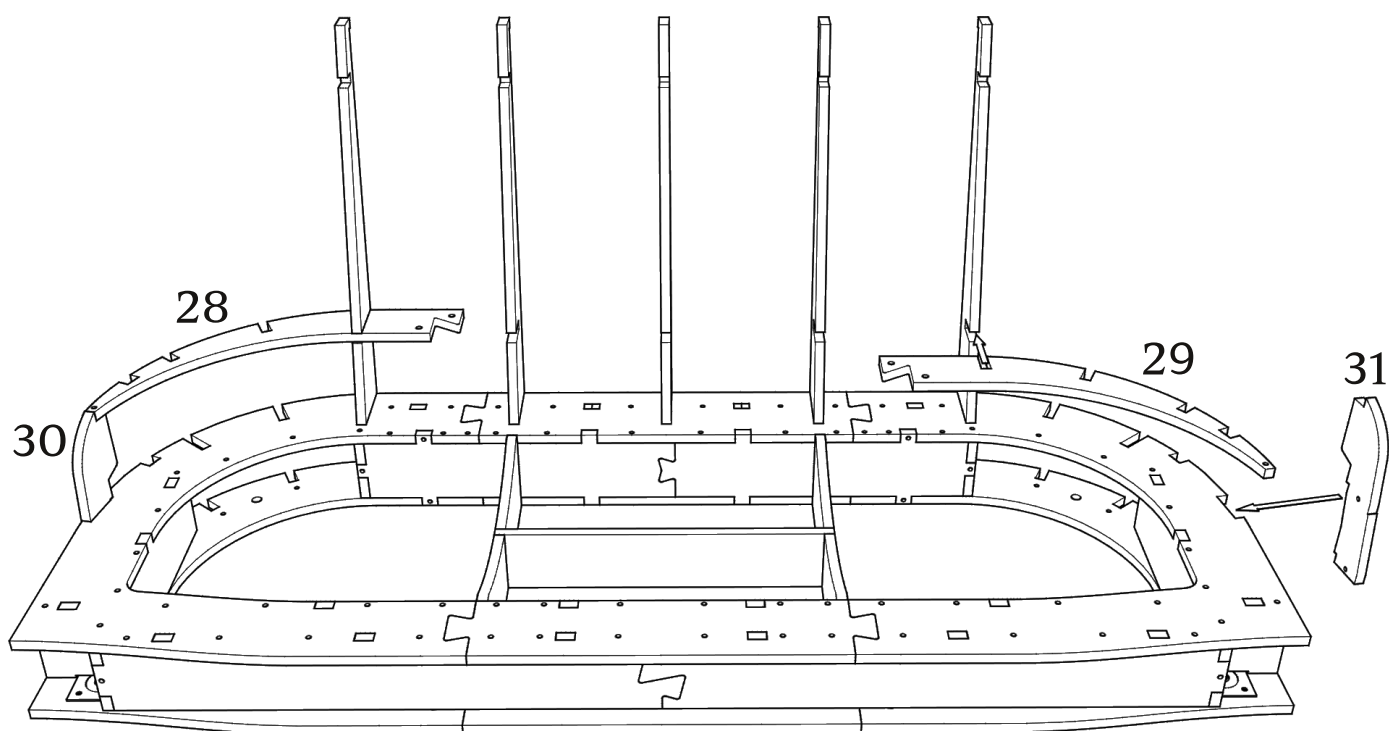


все сверления глубиной 45 мм. D5
евровинт 7x40(х4)



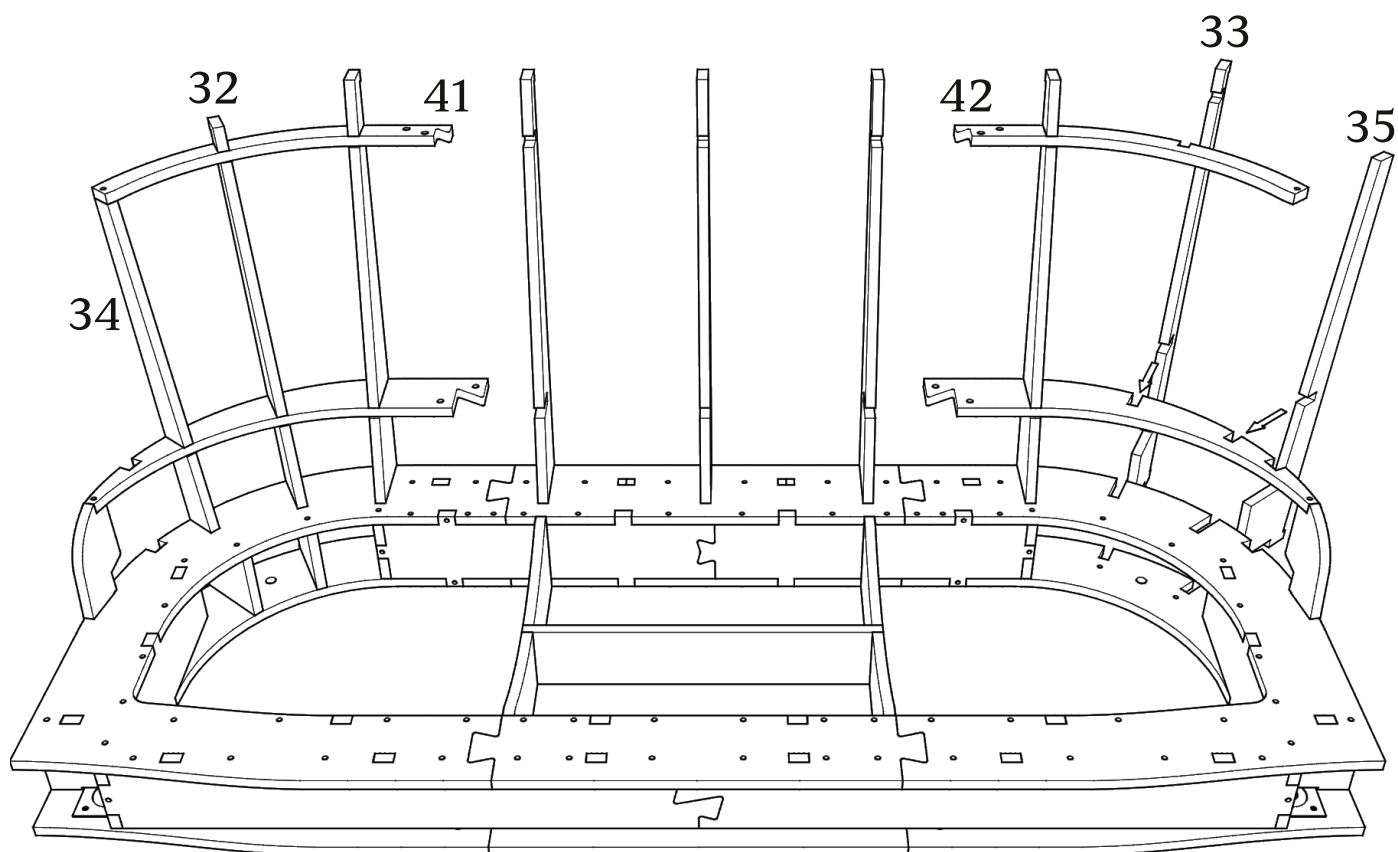
все сверления глубиной 45 мм. D5
евровинт 7x40(х2)

Детали: 28,29,30,31

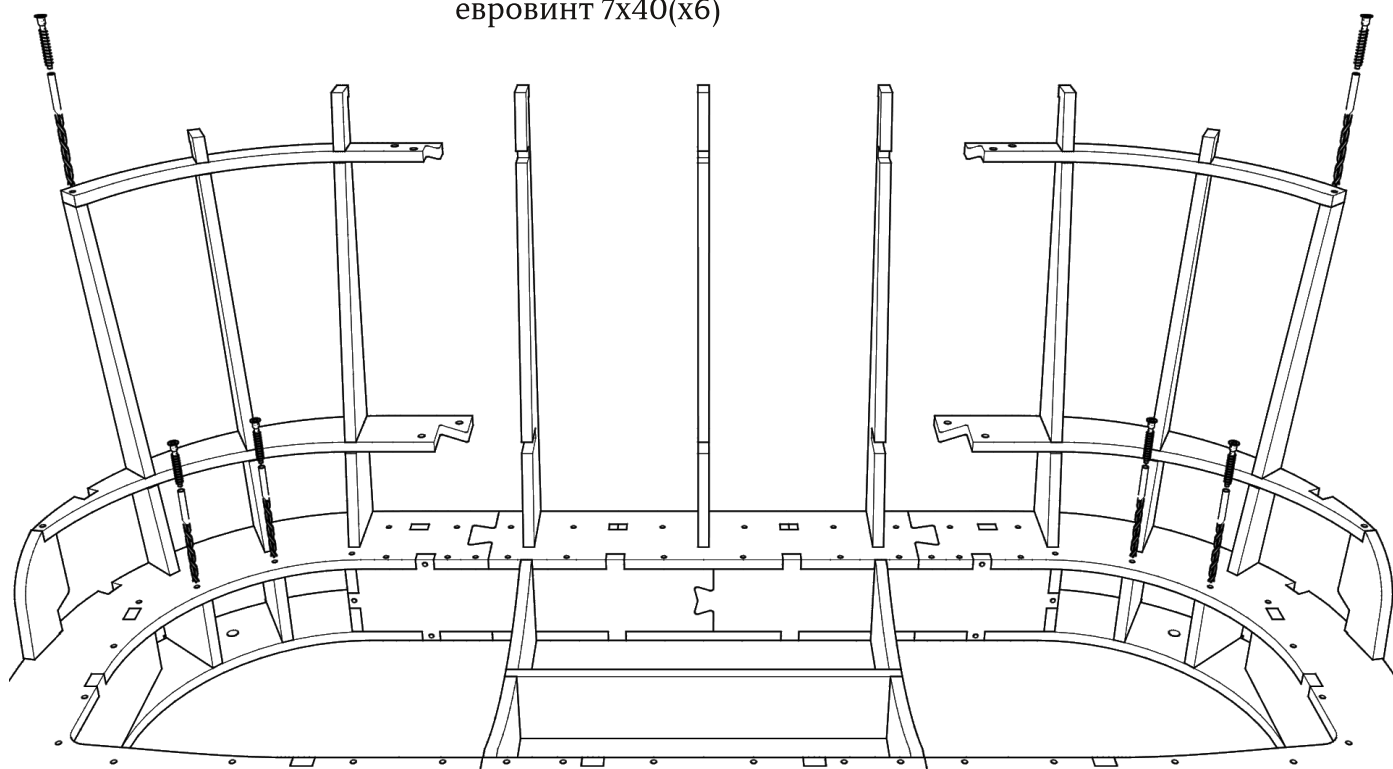


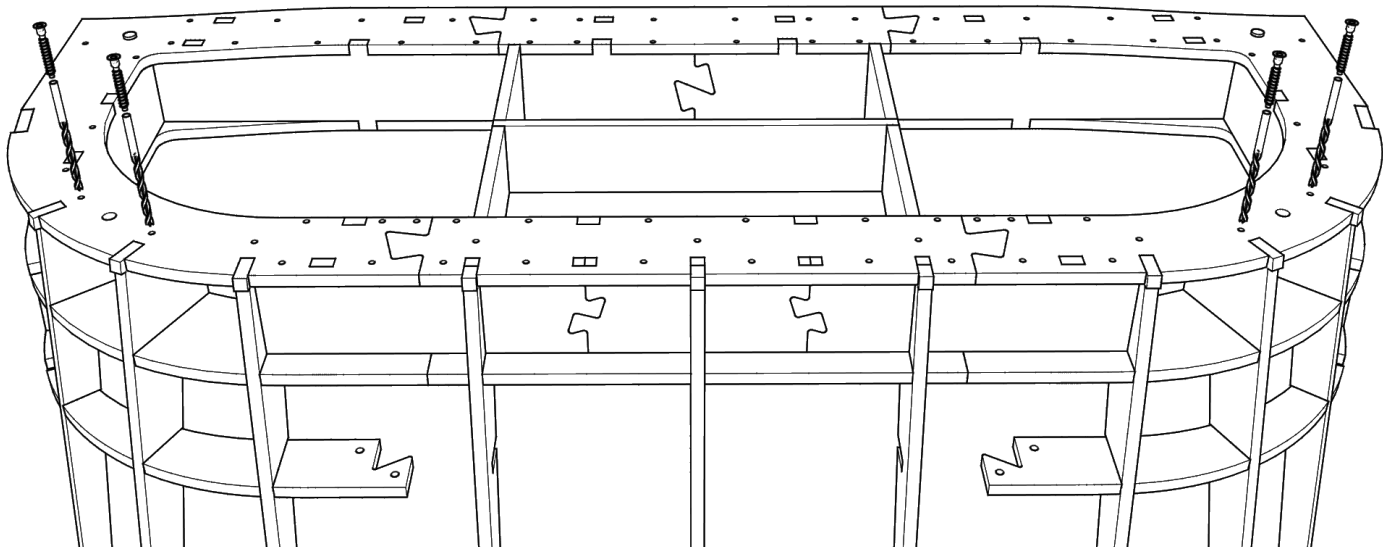
все сверления глубиной 45 мм. D5
евровинт 7x40(x6)

Детали: 32,33,34,35,41,42



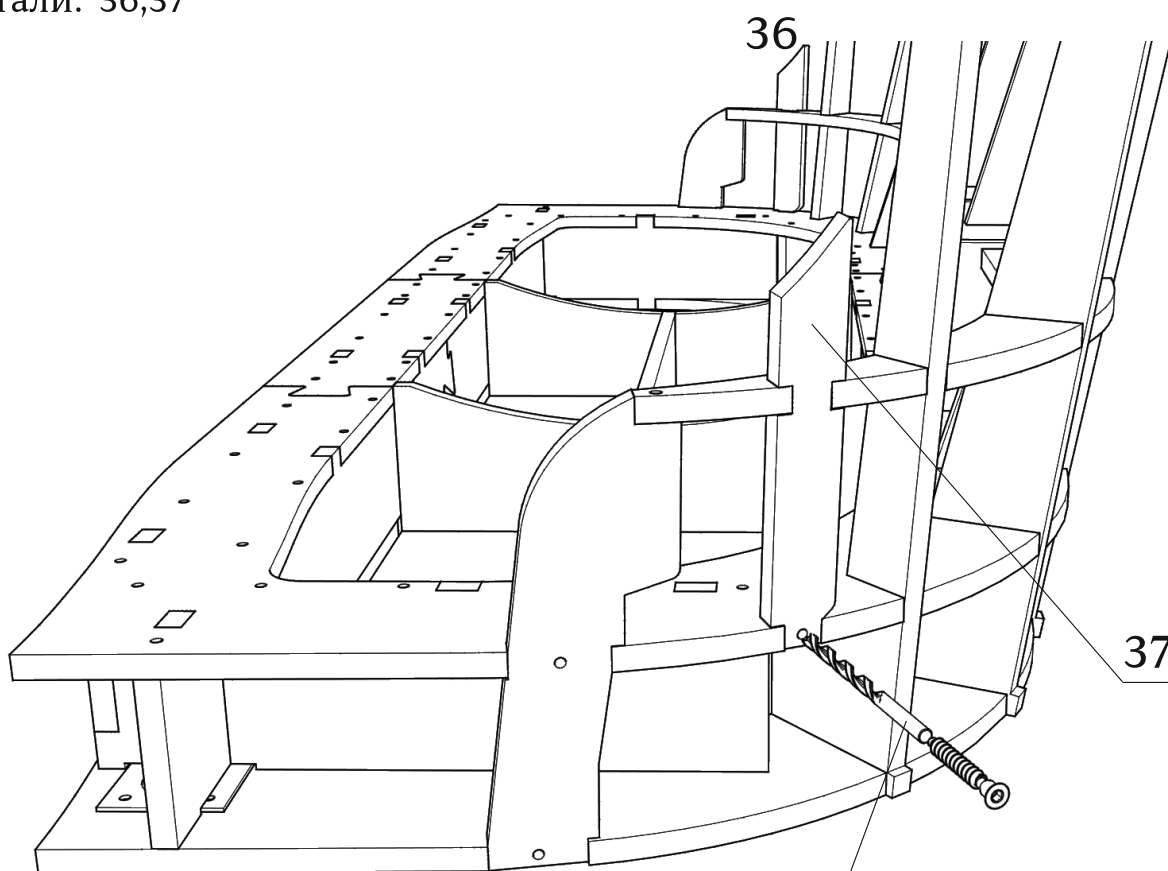
все сверления глубиной 45 мм. D5
евровинт 7x40(х6)



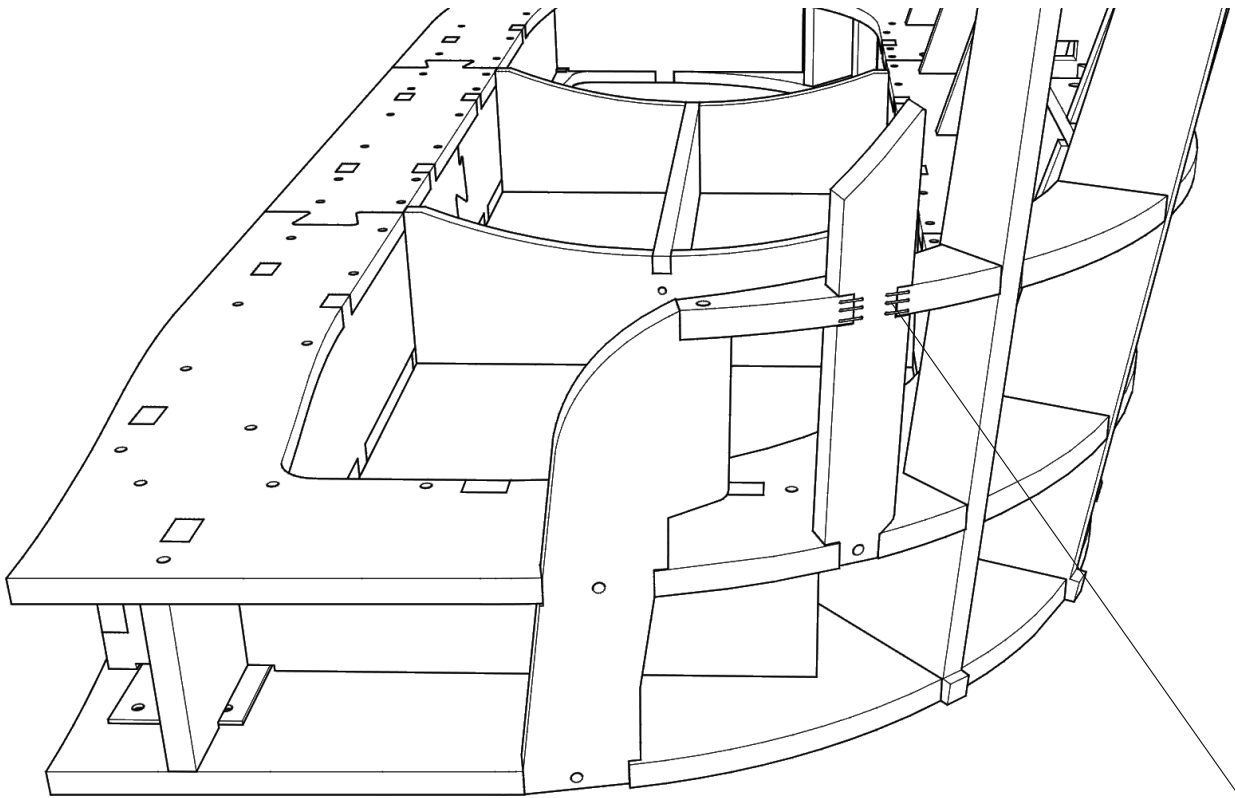


все сверления глубиной 45 мм. D5
евровинт 7x40(х4)

Детали: 36,37

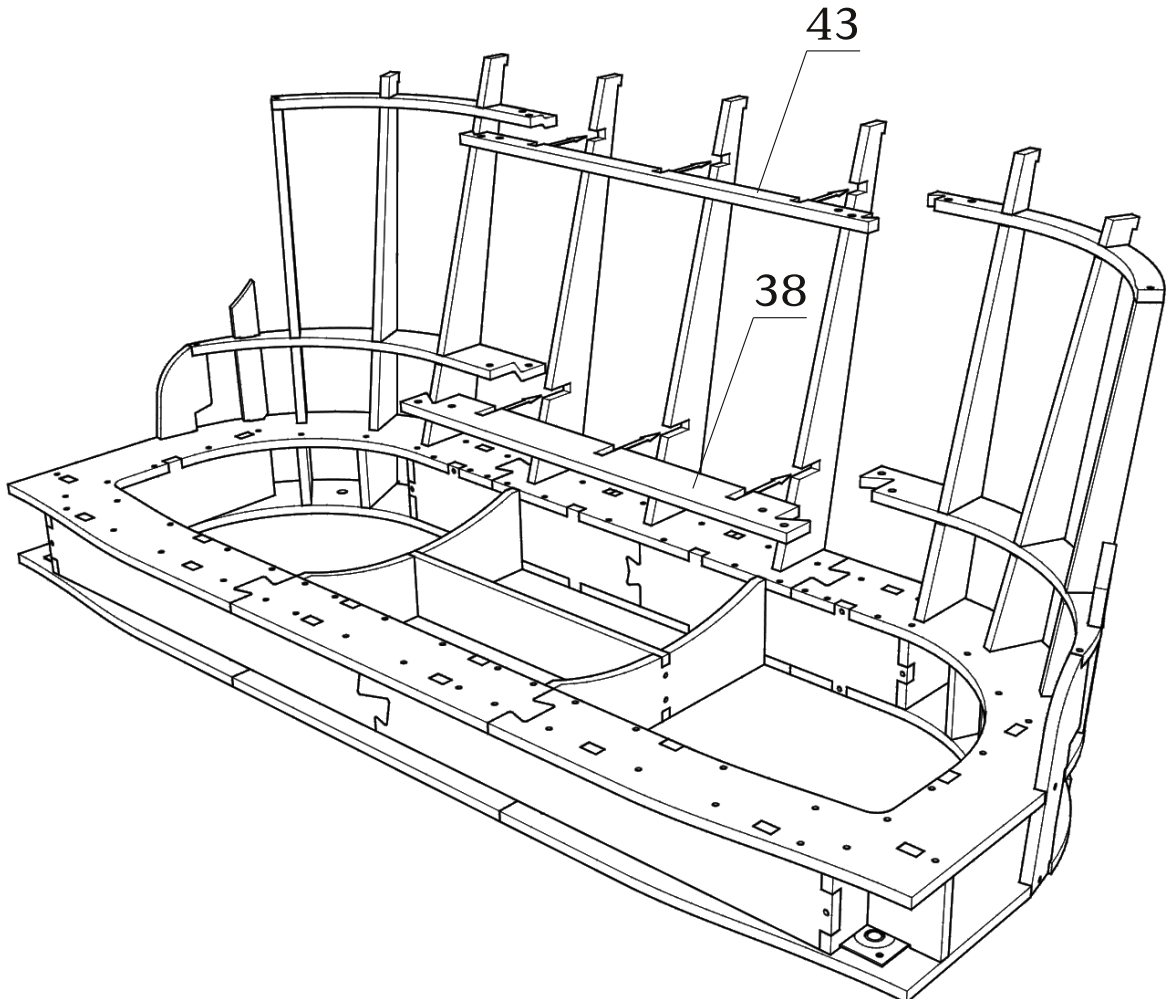


сверление глубиной 45 мм. D5
евровинт 7x40(х2)

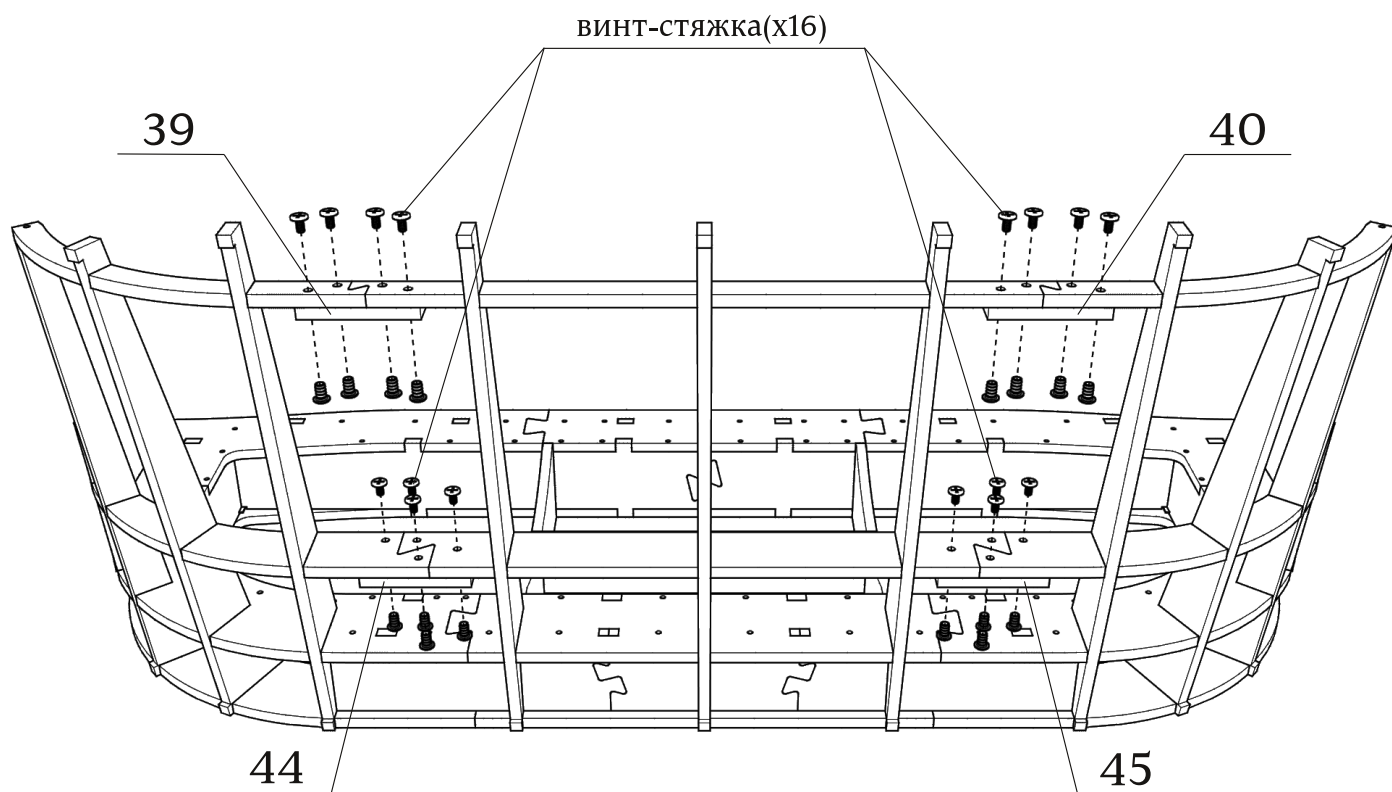


зафиксировать скобами

Детали: 38,43

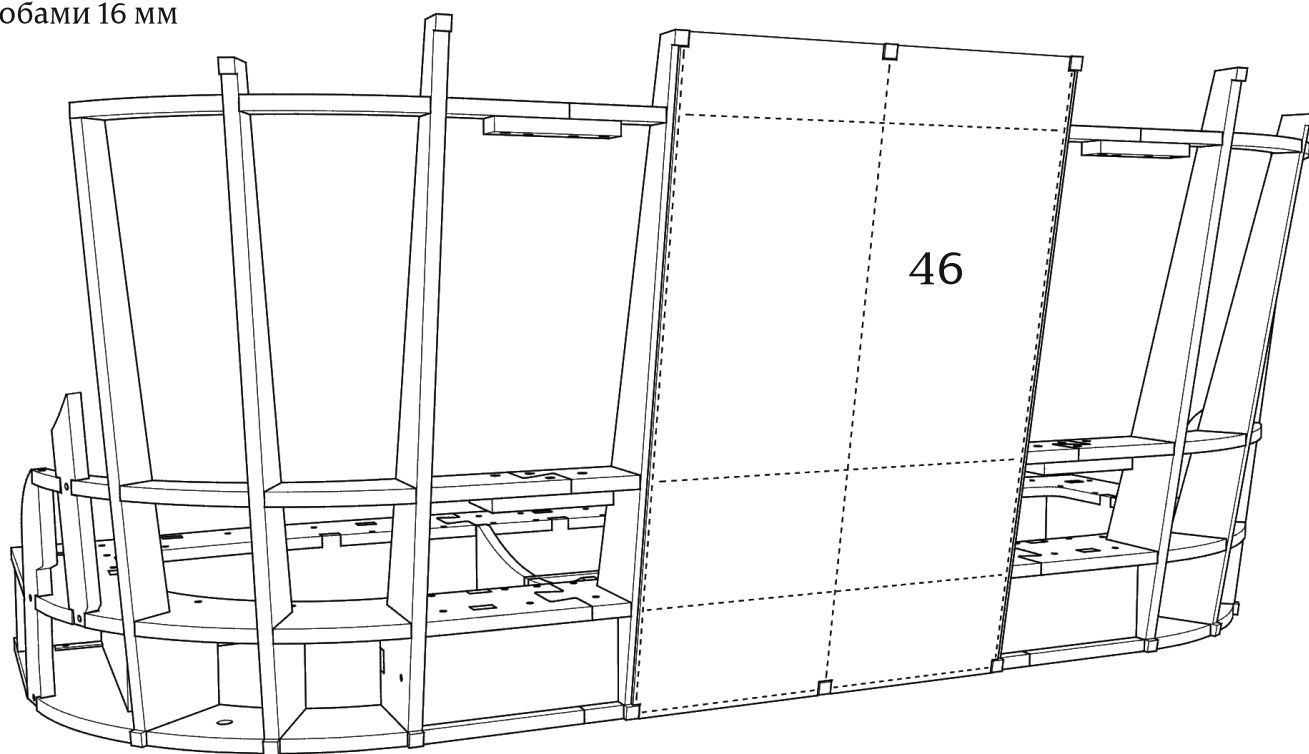


Детали: 39,40,44,45



Детали: 46

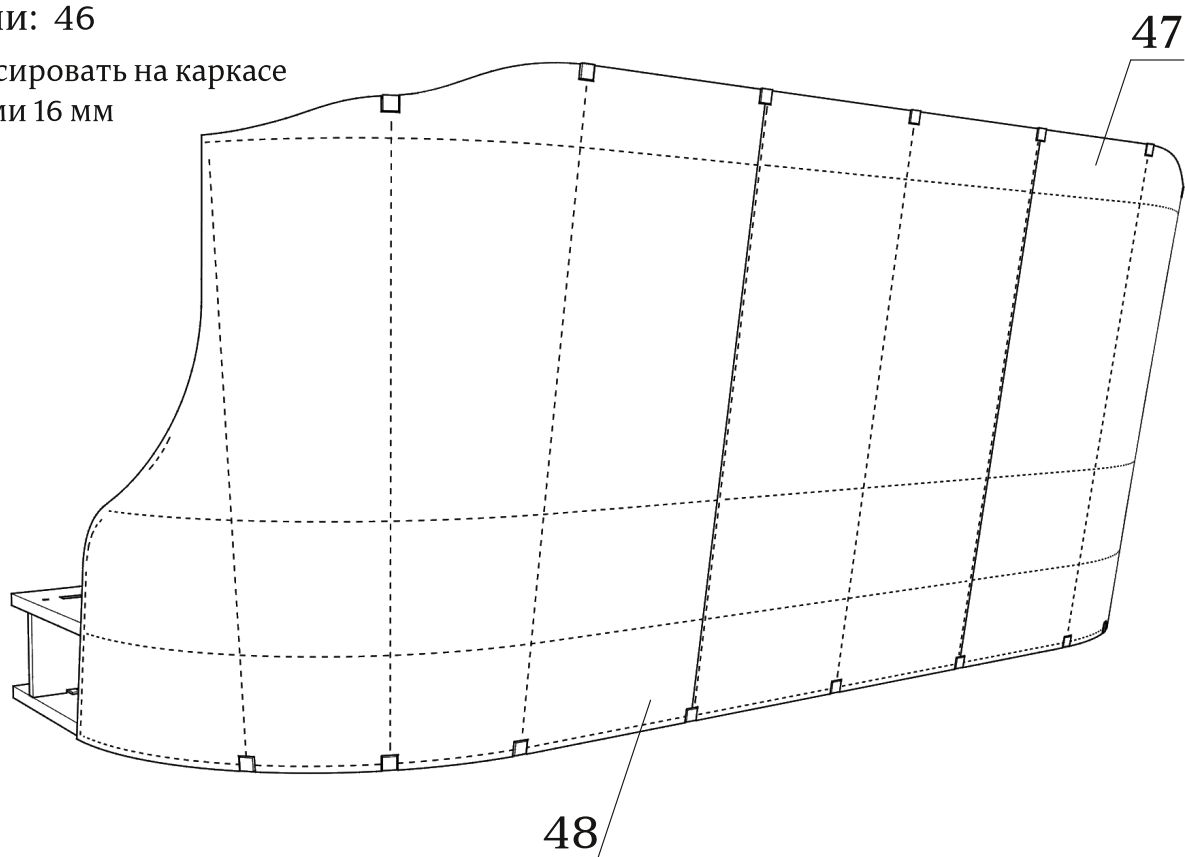
зафиксировать на каркасе
скобами 16 мм



● При монтаже деталей толщиной 4 мм, настоятельно рекомендуется помещать их в ванну с горячей водой на 10-20 минут.

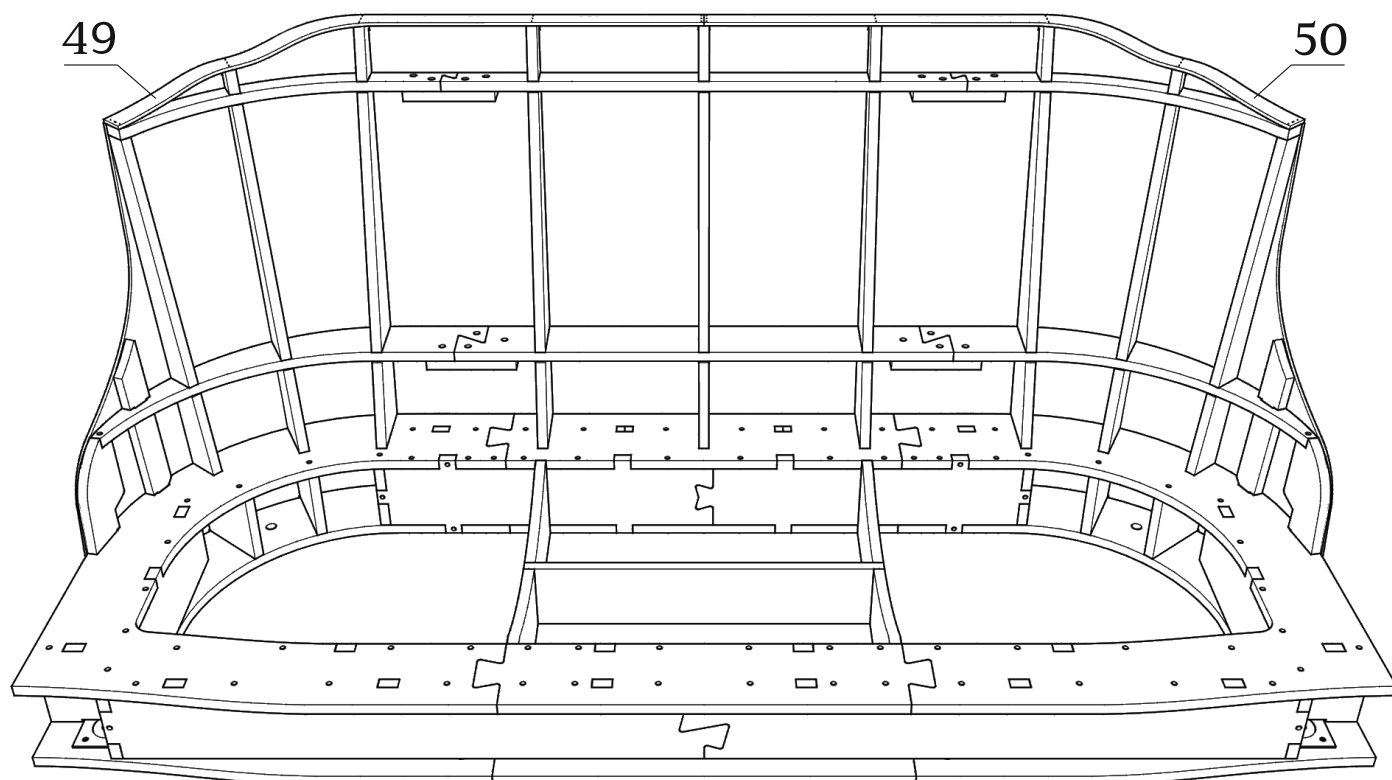
Детали: 46

зафиксировать на каркасе
скобами 16 мм



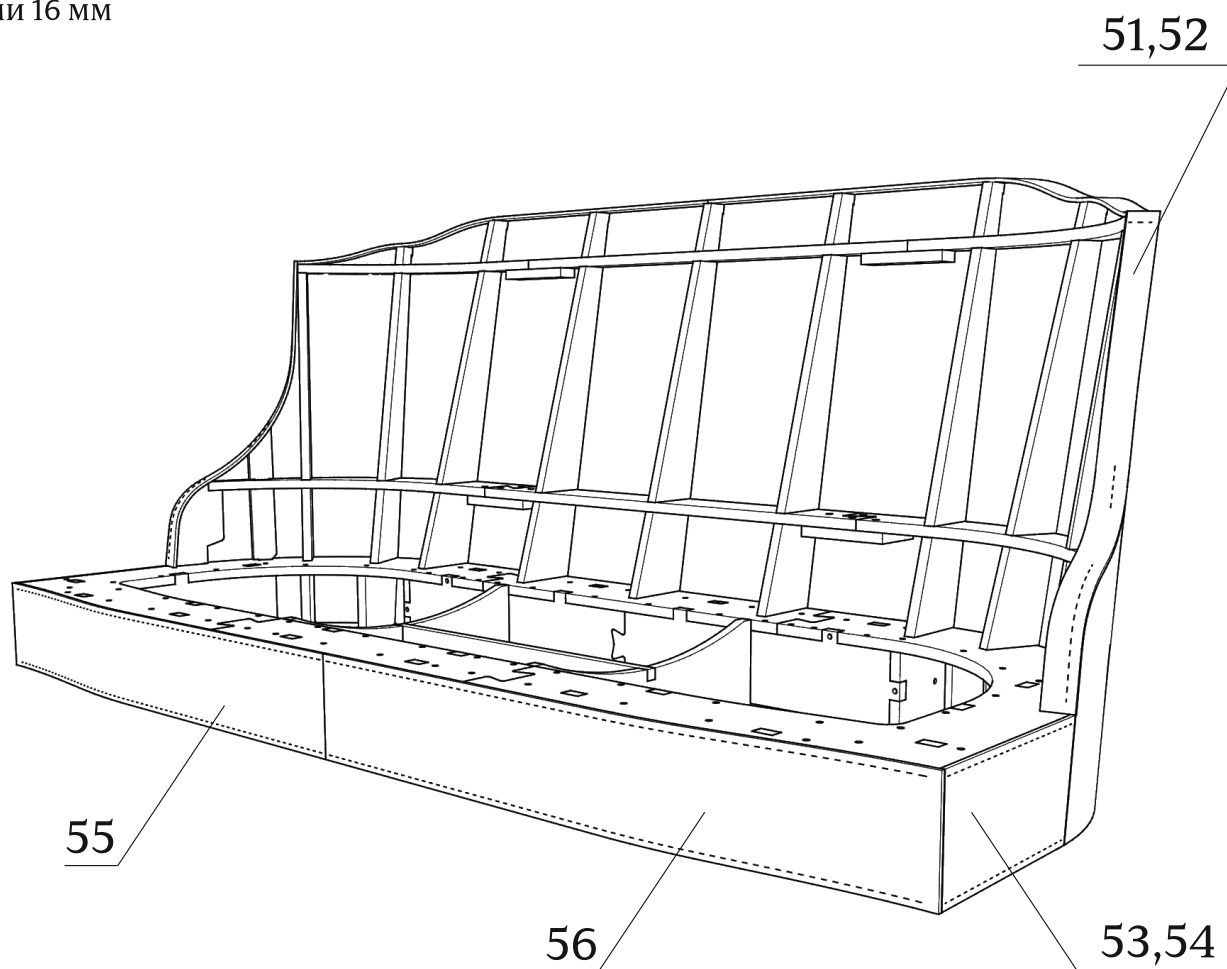
Детали: 49,50

зафиксировать на каркасе
скобами 16 мм

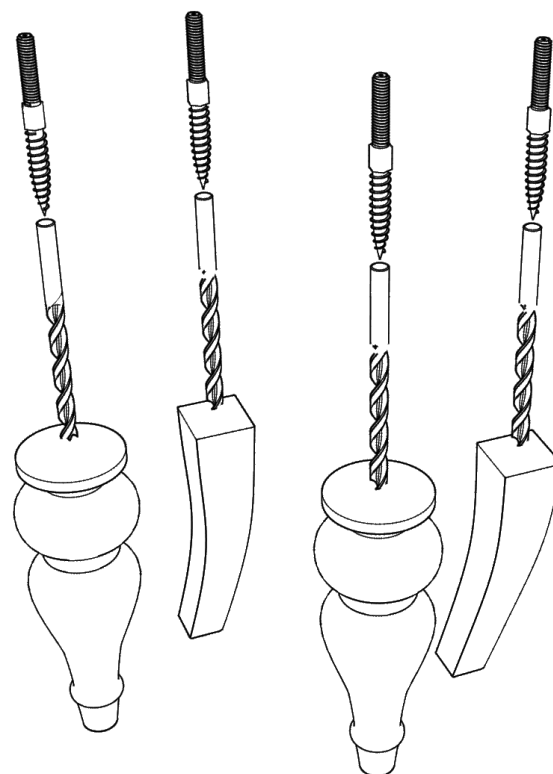


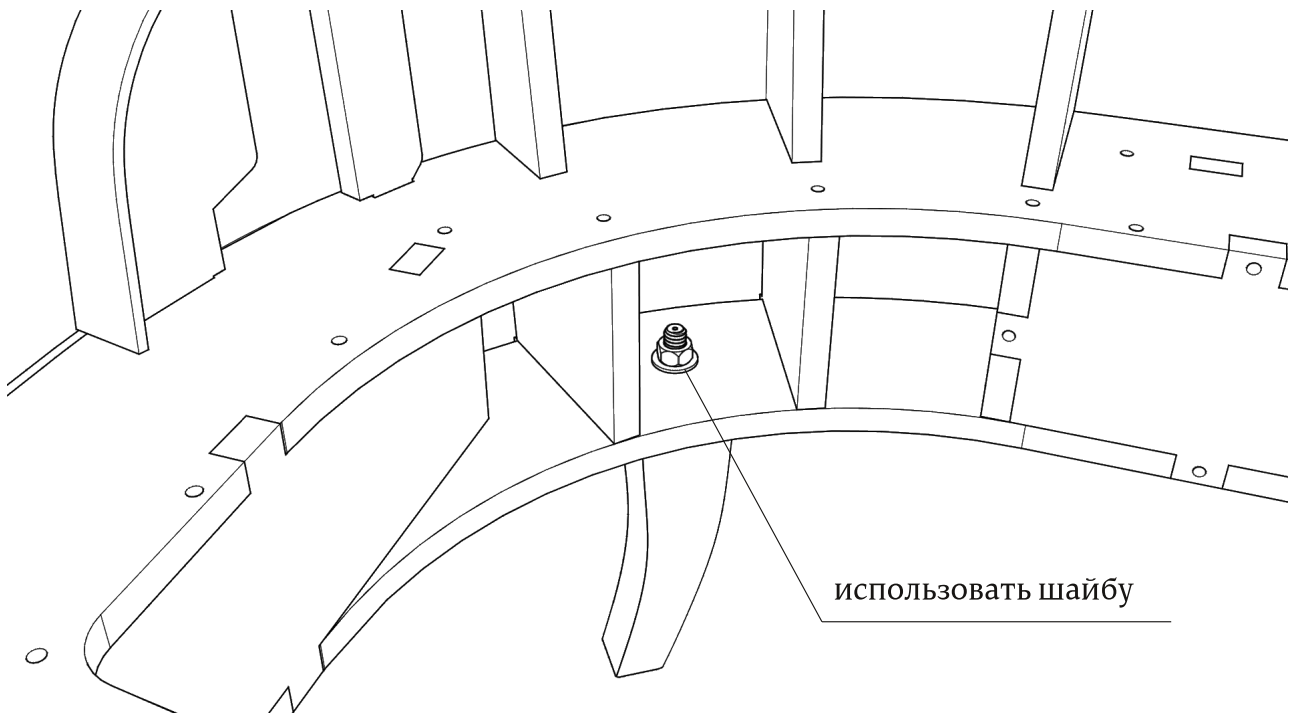
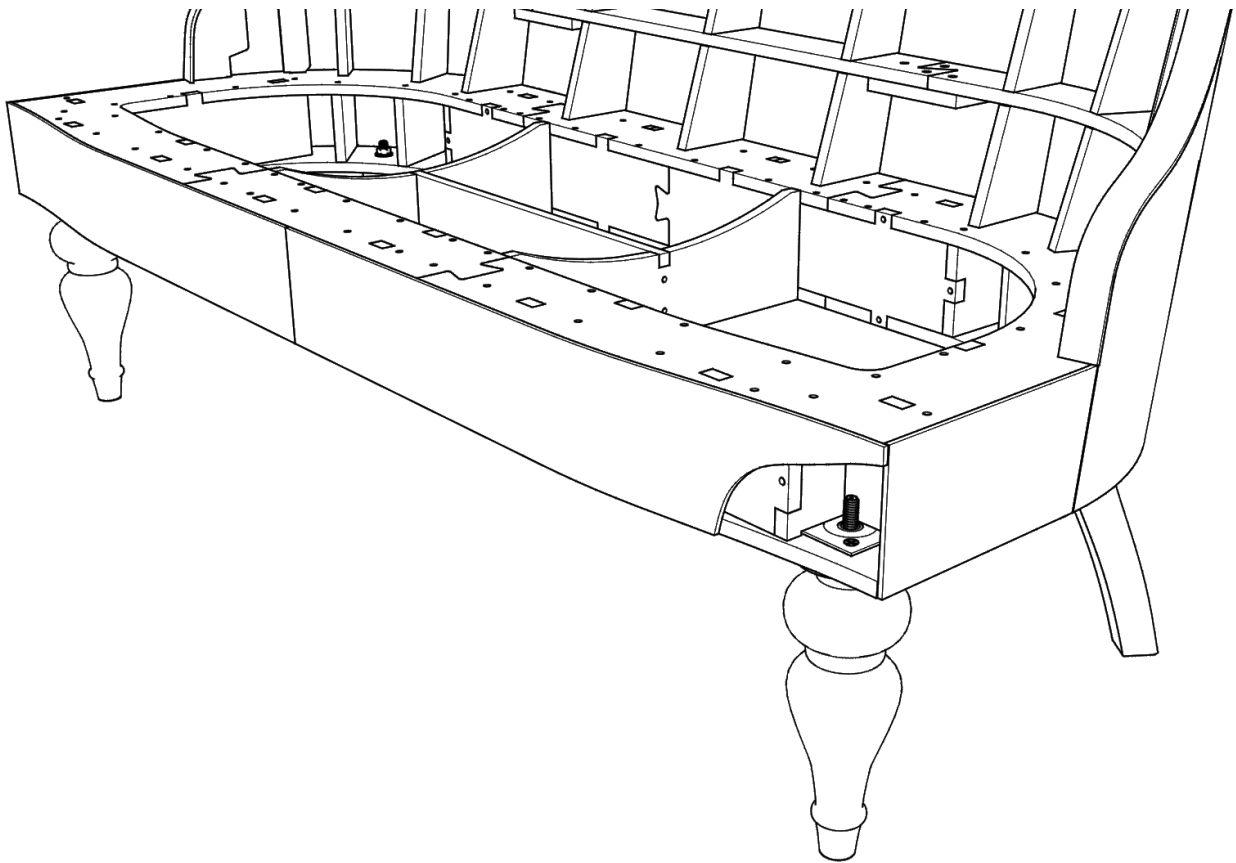
Детали: 51,52,53,54,55,56

зафиксировать на каркасе
скобами 16 мм



подготовку ножек к монтажу произведите
самостоятельно





Габаритные размеры каркаса дивана Devise 2

